

Wichtige Informationen zu Ihrem Carport

Wir freuen uns, dass Sie sich für ein Produkt von SKAN HOLZ entschieden haben.

Bitte kontrollieren Sie rechtzeitig vor Montagebeginn bzw. vor Beauftragung des Montageteams die Vollständigkeit des Bausatzes anhand der Positionlisten.

Falls ein Einzelteil Mängel aufweist oder fehlt, liefern wir dieses **schnellstmöglich nach**. Die Kosten für daraus entstehende Aufbauverzögerungen einer Aufbaufirma können wir nicht erstatten.

Ihr Produkt erhält von uns eine Garantiezeit von fünf Jahren gemäß unserem Garantieverprechen (s. Anlage oder www.skanholz.com).

Bitte haben Sie Verständnis, dass wir für folgende Mängel keine Gewährleistung übernehmen können:

- falsche Lagerung vor der Montage
- unsachgemäße Verankerung mit dem Untergrund oder unzureichendes Fundament (siehe Statik)
- Schäden durch Aufbaufehler
- Schäden durch höhere Schneelasten als statisch vorgesehen
- Sturmschäden (Versicherungsfälle) oder gewaltsame Zerstörung
- Schäden bei bauseits veränderten Konstruktionen
- natürliche Rissbildung, Astlöcher, Verdrehungen, Farb- oder ähnliche Veränderungen (natürlicher Vorgang; hat keinen Einfluss auf die Statik)

Lagerhinweise bis zum Aufbau:



- Material eben und trocken lagern bzw. stapeln!
- Vor Sonneneinwirkung und Witterungseinflüssen schützen!

Pflegehinweise:

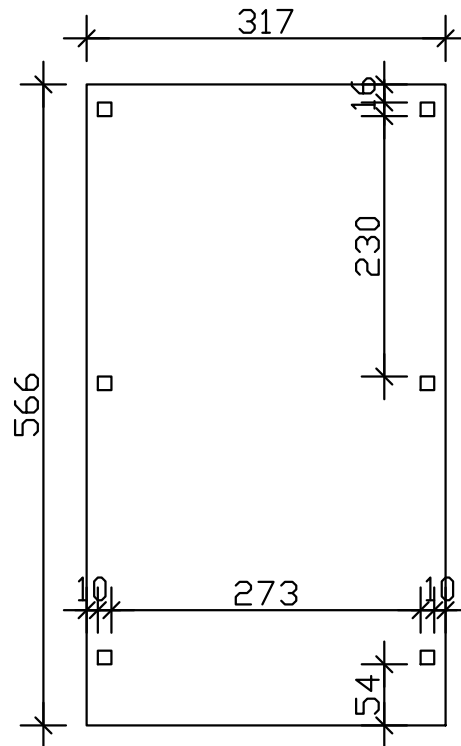
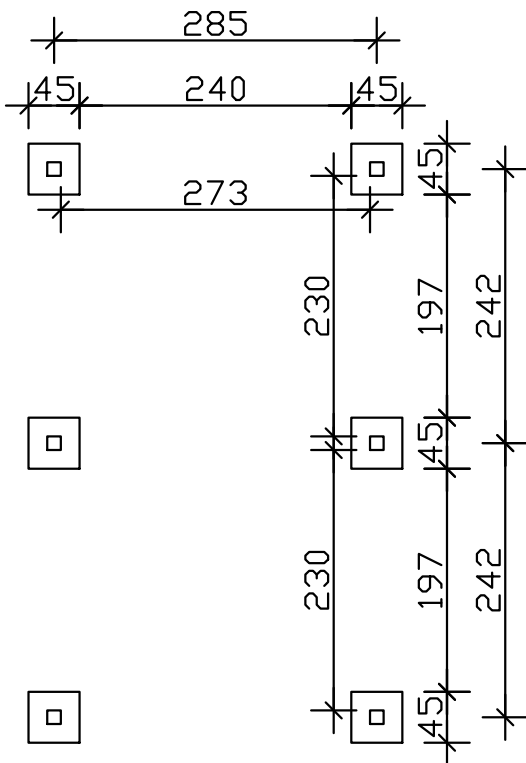


Das Holz ist unbehandelt, daher ist ein regelmäßiger Schutzanstrich unbedingt notwendig! Beachten Sie hierfür das anliegende Informationsblatt ‚Pflegehinweise / Farbliche Behandlung‘.

Allgemeine Tipps und Hinweise:

- Fundament gemäß Statik (nicht im Lieferumfang):
Beton C25/30, Betonstahl 500 (M), Betondeckung 5cm, je 3 Ø 12 kreuzweise unten unter der Stütze
- Die Carports sind zur Montage auf Pfostenanker vorgesehen. (Im Lieferumfang enthalten !)
- Bauseits verwendetes Befestigungsmaterial muss den statischen Anforderungen Ihres Carports entsprechen.
- Wir empfehlen das Dach bei starkem Schneefall zu räumen!
- Das Dach ist nicht zum Begehen ausgelegt. Das Betreten des Daches darf nur mit einer Laufbohle von mind. 50cm Breite (nicht im Lieferumfang enthalten) und nur im Bereich der Sparren erfolgen.
- Bei der Sparren-Pfetten-Montage mit den Schrauben C105-132/212/252 ist unbedingt zu beachten, dass der Schraubenkopf ca. 6mm eingelassen werden muss.
- Verwenden Sie bei der Verblendung der beiden äußeren Giebeldreiecke auch das anfallende Verschnittholz.
- Achten Sie darauf, dass die Bitumen-Dachschindeln ausreichend mit den Dachnägeln fixiert werden. Die Schindeln verkleben bei intensiver Sonneneinstrahlung.
- Bei der Verlegung von eigener Dacheindeckung z. B. Ziegel beachten Sie unbedingt die Hinweise des Herstellers.

1. Fundamente / Foundations / Fondations / Stichtingen / Základy



Grundriss

Floor plan / Plan d'étage / Plattegrond / Půdorys / Pôdorys



Beachten Sie bitte, dass bei dem Einbau einer Rückwand oder eines Abstellraumes eventuell weitere Fundamente erforderlich sind. Siehe Aufbauanleitung vom Zubehör.

Note that with the installation of a rear wall of a store room or possibly other foundations are required please. See installation instructions from the accessories.

Notez que l'installation d'un mur arrière d'une salle de magasin ou éventuellement d'autres fondations sont nécessaires se il vous plaît. Voir les instructions d'installation des accessoires.

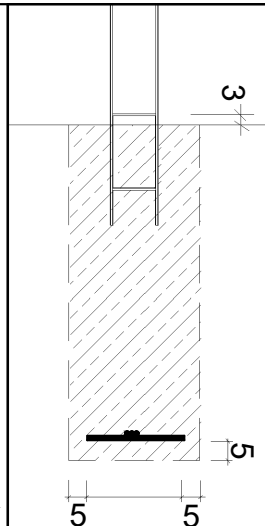
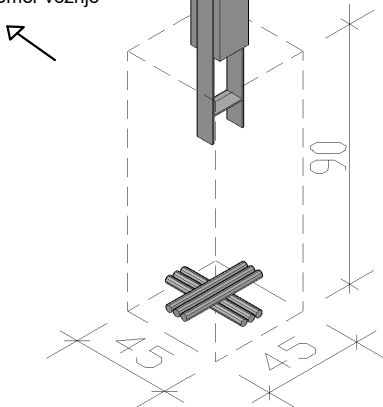
Houdt u er rekening mee dat er extra funderingen nodig kunnen zijn bij het plaatsen van een achterwand of berging. Zie de montage-instructies voor accessoires.

Vezměte prosím na vědomí, že při instalaci zadní stěny nebo skladovacího prostoru mohou být nutné další základy. Příslušenství naleznete v montážním návodu.

Upozorňujeme, že pri inštalácii zadnej steny alebo skladu môžu byť potrebné ďalšie základy. Informácie o príslušenstve nájdete v návode na montáž.

Fahrtrichtung

Direction of travel
Direction de voyage
Rijrichting
Směr jízdy
Smer vožnje



Fundamente gemäß Statik (Nicht im Lieferumfang enthalten !)

- Beton C25/30
- Betonstahl 500(M), je 2x 3 Stk. M12 kreuzweise miteinander verbinden
- Betondeckung umlaufend 5cm

Foundations as per structural (Not included!)

- concrete C25/30
- reinforcing steel 500 (M), each 2x 3Pcs M12 criss-cross
- concrete cover 5cm

Fondations voir statique (Non inclus!)

- Beton C25/30
- L'acier d'armature 500 (M), chacun 2x 3 pcs M12 transversales.
- Béton couvercle 5cm

Stichtingen volgens statica (Niet inbegrepen!)

- Beton C25/30
- Versterking van de stalen 500 (M), elk 2x 3 stuks M12 dwars.
- Betondekking 5cm

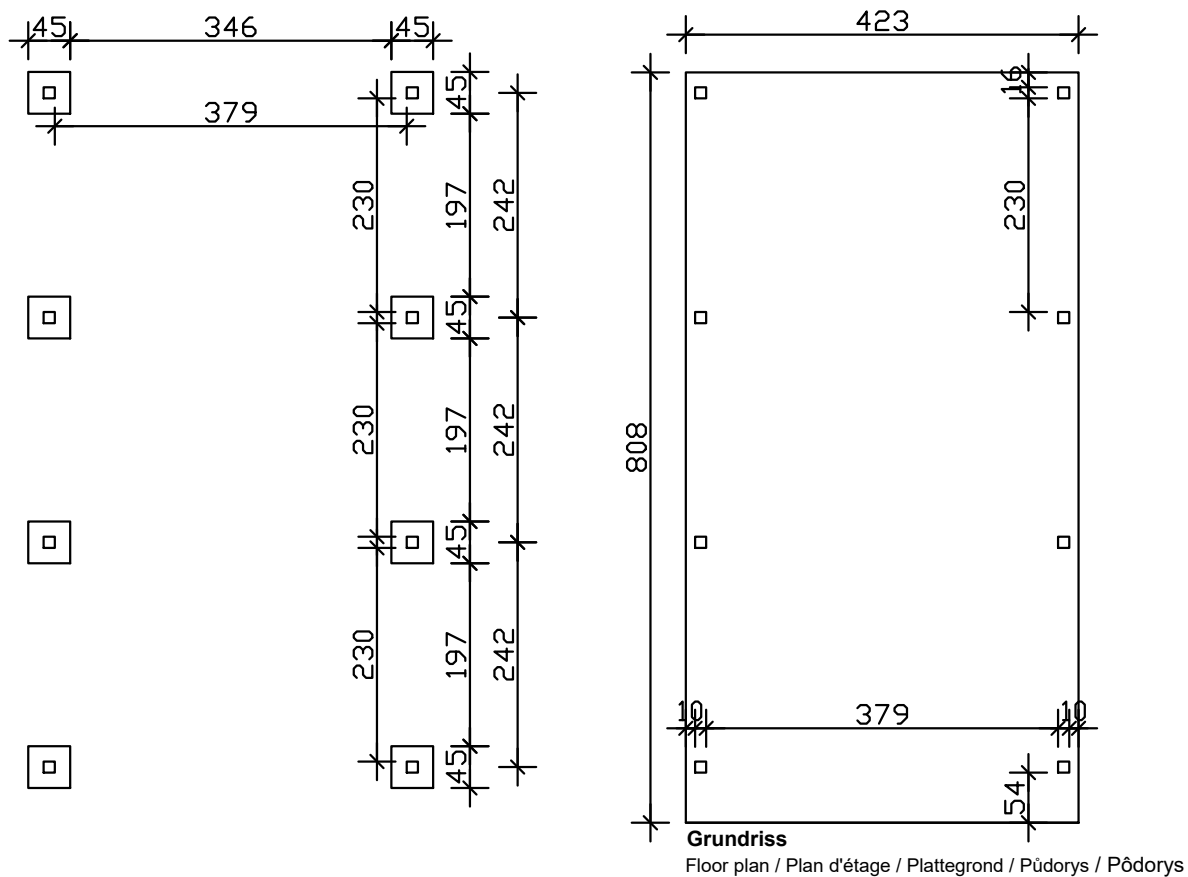
Základy podle statiky (nejsou součástí dodávky)

- beton C25 / 30
- Připojte výztužnou ocel 500 (M), každé 2x 3 ks M12 v příčném směru
- Obvodová plocha obložení betonu 5 cm

Základy podľa statiky (nie sú súčasťou dodávky !)

- Betón C25/30
- Výstužná ocel 500(M), 2x po 3 ks M12 krížom k sebe
- Betónový kryt okolo 5 cm

1. Fundamente / Foundations / Fondations / Stichtingen / Základy



Beachten Sie bitte, dass bei dem Einbau einer Rückwand oder eines Abstellraumes eventuell weitere Fundamente erforderlich sind. Siehe Aufbauanleitung vom Zubehör.

Note that with the installation of a rear wall of a store room or possibly other foundations are required please. See installation instructions from the accessories.

Notez que l'installation d'un mur arrière d'une salle de magasin ou éventuellement d'autres fondations sont nécessaires se il vous plaît. Voir les instructions d'installation des accessoires.

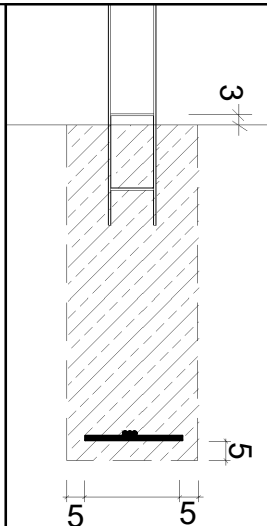
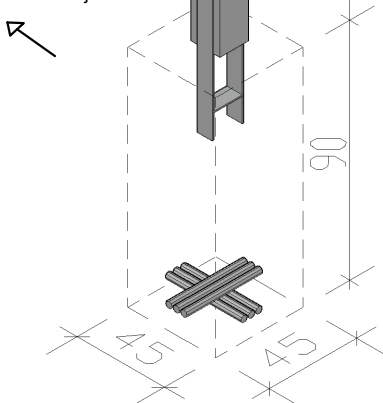
Houdt u er rekening mee dat er extra funderingen nodig kunnen zijn bij het plaatsen van een achterwand of berging. Zie de montage-instructies voor accessoires.

Vezměte prosím na vědomí, že při instalaci zadní stěny nebo skladovacího prostoru mohou být nutné další základy. Příslušenství naleznete v montážním návodu.

Upozorňujeme, že pri inštalácii zadnej steny alebo skladu môžu byť potrebné ďalšie základy. Informácie o príslušenstve nájdete v návode na montáž.

Fahrtrichtung

Direction of travel
Direction de voyage
Rijrichting
Směr jízdy
Smer vožnje



Fundamente gemäß Statik (Nicht im Lieferumfang enthalten !)

- Beton C25/30
- Betonstahl 500(M), je 2x 3 Stk. M12 kreuzweise miteinander verbinden
- Betondeckung umlaufend 5cm

Foundations as per structural (Not included!)

- concrete C25/30
- reinforcing steel 500 (M), each 2x 3Pcs M12 criss-cross
- concrete cover 5cm

Fondations voir statique (Non inclus!)

- Beton C25/30
- L'acier d'armature 500 (M), chacun 2x 3 pcs M12 transversales.
- Béton couvercle 5cm

Stichtingen volgens statica (Niet inbegrepen!)

- Beton C25/30
- Versterking van de stalen 500 (M), elk 2x 3 stuks M12 dwars.
- Betondekking 5cm

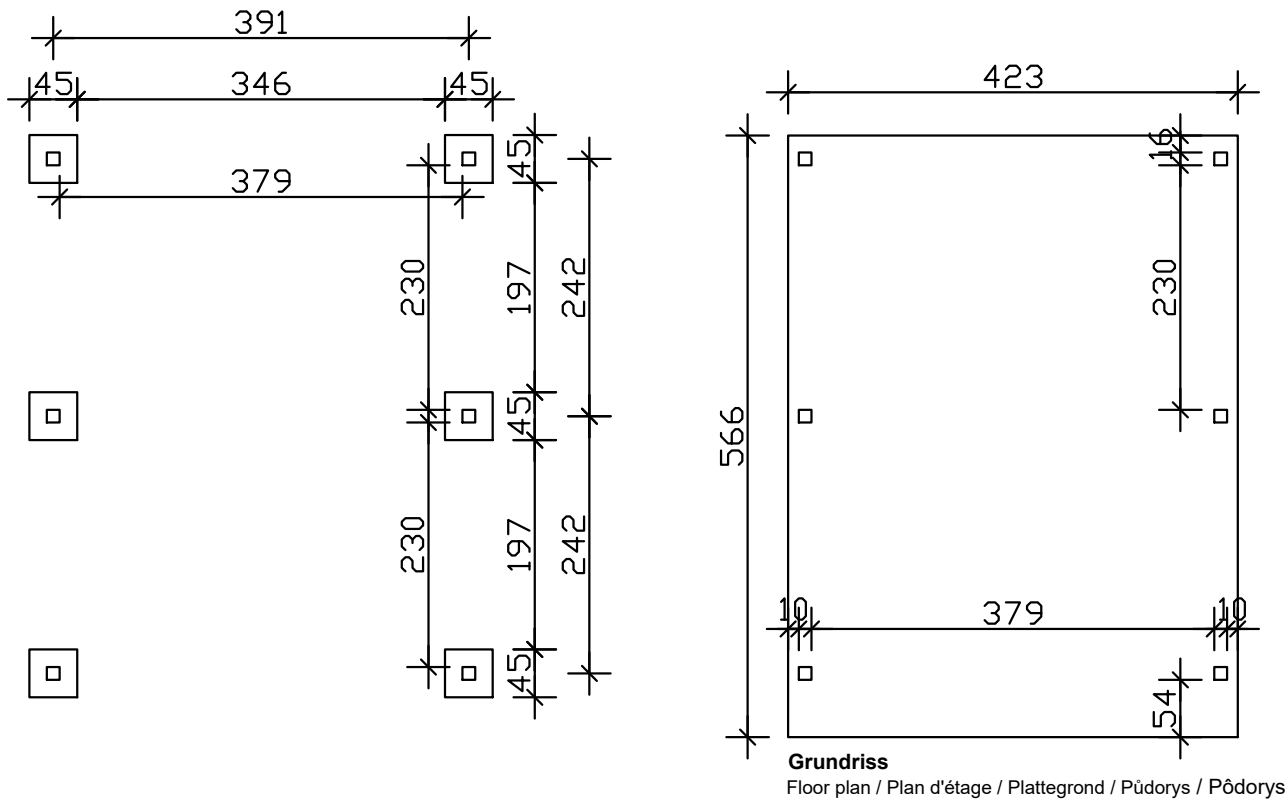
Základy podle statiky (nejsou součástí dodávky)

- beton C25 / 30
- Připojte výztužnou ocel 500 (M), každé 2x 3 ks M12 v příčném směru
- Obvodová plocha obložení betonu 5 cm

Základy podľa statiky (nie sú súčasťou dodávky !)

- Betón C25/30
- Výstužná ocel 500(M), 2x po 3 ks M12 krížom k sebe
- Betónový kryt okolo 5 cm

1. Fundamente / Foundations / Fondations / Stichtingen / Základy



Beachten Sie bitte, dass bei dem Einbau einer Rückwand oder eines Abstellraumes eventuell weitere Fundamente erforderlich sind. Siehe Aufbauanleitung vom Zubehör.

Note that with the installation of a rear wall of a store room or possibly other foundations are required please. See installation instructions from the accessories.

Notez que l'installation d'un mur arrière d'une salle de magasin ou éventuellement d'autres fondations sont nécessaires se il vous plaît. Voir les instructions d'installation des accessoires.

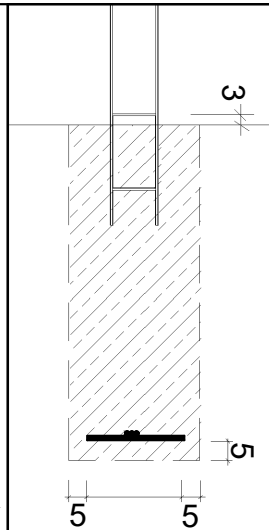
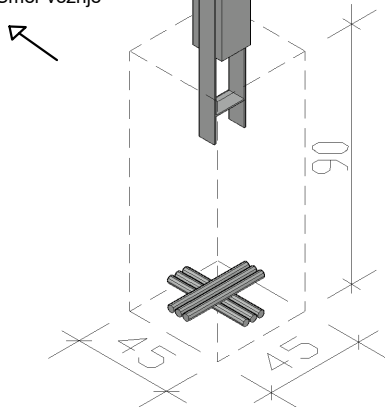
Houdt u er rekening mee dat er extra funderingen nodig kunnen zijn bij het plaatsen van een achterwand of berging. Zie de montage-instructies voor accessoires.

Vezměte prosím na vědomí, že při instalaci zadní stěny nebo skladovacího prostoru mohou být nutné další základy. Příslušenství naleznete v montážním návodu.

Upozorňujeme, že pri inštalácii zadnej steny alebo skladu môžu byť potrebné ďalšie základy. Informácie o príslušenstve nájdete v návode na montáž.

Fahrtrichtung

Direction of travel
Direction de voyage
Rijrichting
Směr jízdy
Smer vožnje



Fundamente gemäß Statik (Nicht im Lieferumfang enthalten !)

- Beton C25/30
- Betonstahl 500(M), je 2x 3 Stk. M12 kreuzweise miteinander verbinden
- Betondeckung umlaufend 5cm

Foundations as per structural (Not included!)

- concrete C25/30
- reinforcing steel 500 (M), each 2x 3Pcs M12 criss-cross
- concrete cover 5cm

Fondations voir statique (Non inclus!)

- Beton C25/30
- L'acier d'armature 500 (M), chacun 2x 3 pcs M12 transversales.
- Béton couvercle 5cm

Stichtingen volgens statica (Niet inbegrepen!)

- Beton C25/30
- Versterking van de stalen 500 (M), elk 2x 3 stuks M12 dwars.
- Betondekking 5cm

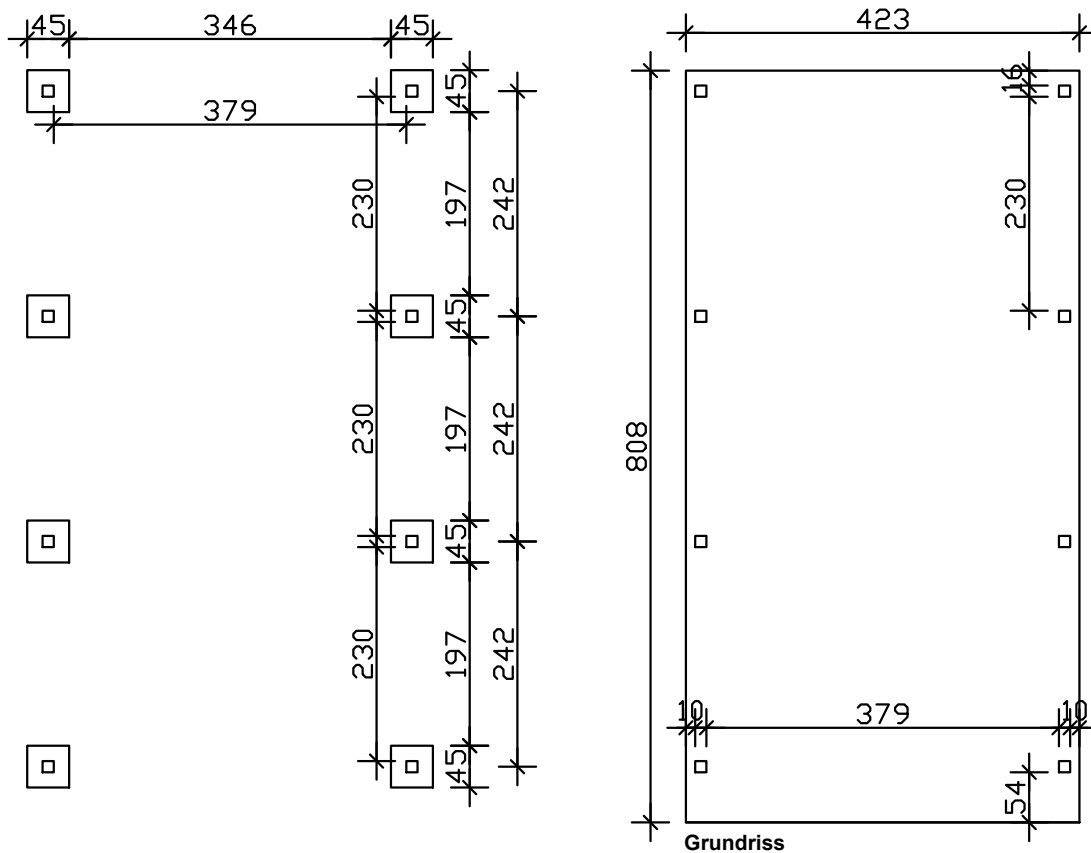
Základy podle statiky (nejsou součástí dodávky)

- beton C25 / 30
- Připojte výztužnou ocel 500 (M), každé 2x 3 ks M12 v příčném směru
- Obvodová plocha obložení betonu 5 cm

Základy podľa statiky (nie sú súčasťou dodávky !)

- Betón C25/30
- Výstužná ocel 500(M), 2x po 3 ks M12 krížom k sebe
- Betónový kryt okolo 5 cm

1. Fundamente / Foundations / Fondations / Stichtingen / Základy



Grundriss

Floor plan / Plan d'étage / Plattegrond / Püdürys / Pödorys



Beachten Sie bitte, dass bei dem Einbau einer Rückwand oder eines Abstellraumes eventuell weitere Fundamente erforderlich sind. Siehe Aufbauanleitung vom Zubehör.

Note that with the installation of a rear wall of a store room or possibly other foundations are required please. See installation instructions from the accessories.

Notez que l'installation d'un mur arrière d'une salle de magasin ou éventuellement d'autres fondations sont nécessaires se il vous plaît. Voir les instructions d'installation des accessoires.

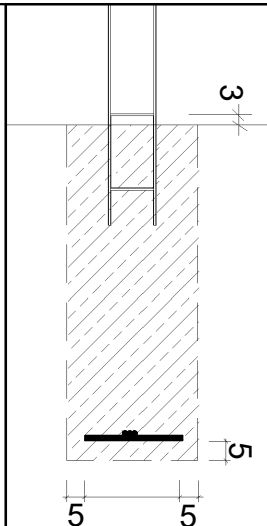
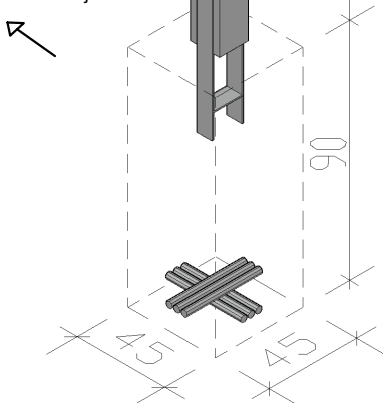
Houdt u er rekening mee dat er extra funderingen nodig kunnen zijn bij het plaatsen van een achterwand of berging. Zie de montage-instructies voor accessoires.

Vezměte prosím na vědomí, že při instalaci zadní stěny nebo skladovacího prostoru mohou být nutné další základy. Příslušenství naleznete v montážním návodu.

Upozorňujeme, že pri inštalácii zadnej steny alebo skladu môžu byť potrebné ďalšie základy. Informácie o príslušenstve nájdete v návode na montáž.

Fahrtrichtung

Direction of travel
Direction de voyage
Rijrichting
Směr jízdy
Smer vožnje



Fundamente gemäß Statik (Nicht im Lieferumfang enthalten !)

- Beton C25/30
- Betonstahl 500(M), je 2x 3 Stk. M12 kreuzweise miteinander verbinden
- Betondeckung umlaufend 5cm

Foundations as per structural (Not included!)

- concrete C25/30
- reinforcing steel 500 (M), each 2x 3Pcs M12 criss-cross
- concrete cover 5cm

Fondations voir statique (Non inclus!)

- Beton C25/30
- L'acier d'armature 500 (M), chacun 2x 3 pcs M12 transversales.
- Béton couvercle 5cm

Stichtingen volgens statica (Niet inbegrepen!)

- Beton C25/30
- Versterking van de stalen 500 (M), elk 2x 3 stuks M12 dwars.
- Betondekking 5cm

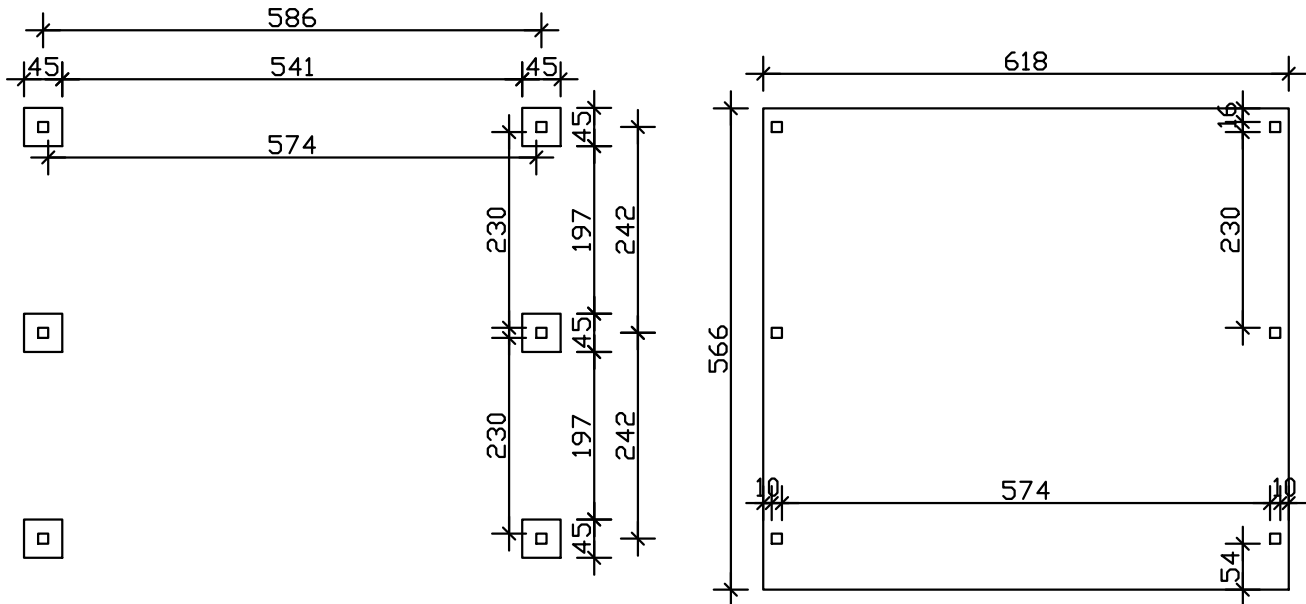
Základy podle statiky (nejsou součástí dodávky)

- beton C25 / 30
- Připojte výztužnou ocel 500 (M), každé 2x 3 ks M12 v příčném směru
- Obvodová plocha obložení betonu 5 cm

Základy podľa statiky (nie sú súčasťou dodávky !)

- Betón C25/30
- Výstužná ocel 500(M), 2x po 3 ks M12 krížom k sebe
- Betónový kryt okolo 5 cm

1. Fundamente / Foundations / Fondations / Stichtingen / Základy



Grundriss

Floor plan / Plan d'étage / Plattegrond / Püdürys / Pödorys



Beachten Sie bitte, dass bei dem Einbau einer Rückwand oder eines Abstellraumes eventuell weitere Fundamente erforderlich sind. Siehe Aufbauanleitung vom Zubehör.

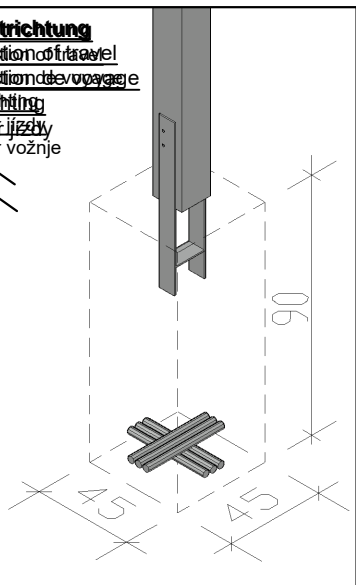
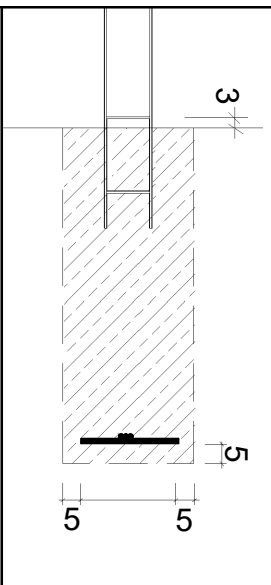
Note that with the installation of a rear wall of a store room or possibly other foundations are required please. See installation instructions from the accessories.

Notez que l'installation d'un mur arrière d'une salle de magasin ou éventuellement d'autres fondations sont nécessaires se il vous plaît. Voir les instructions d'installation des accessoires.

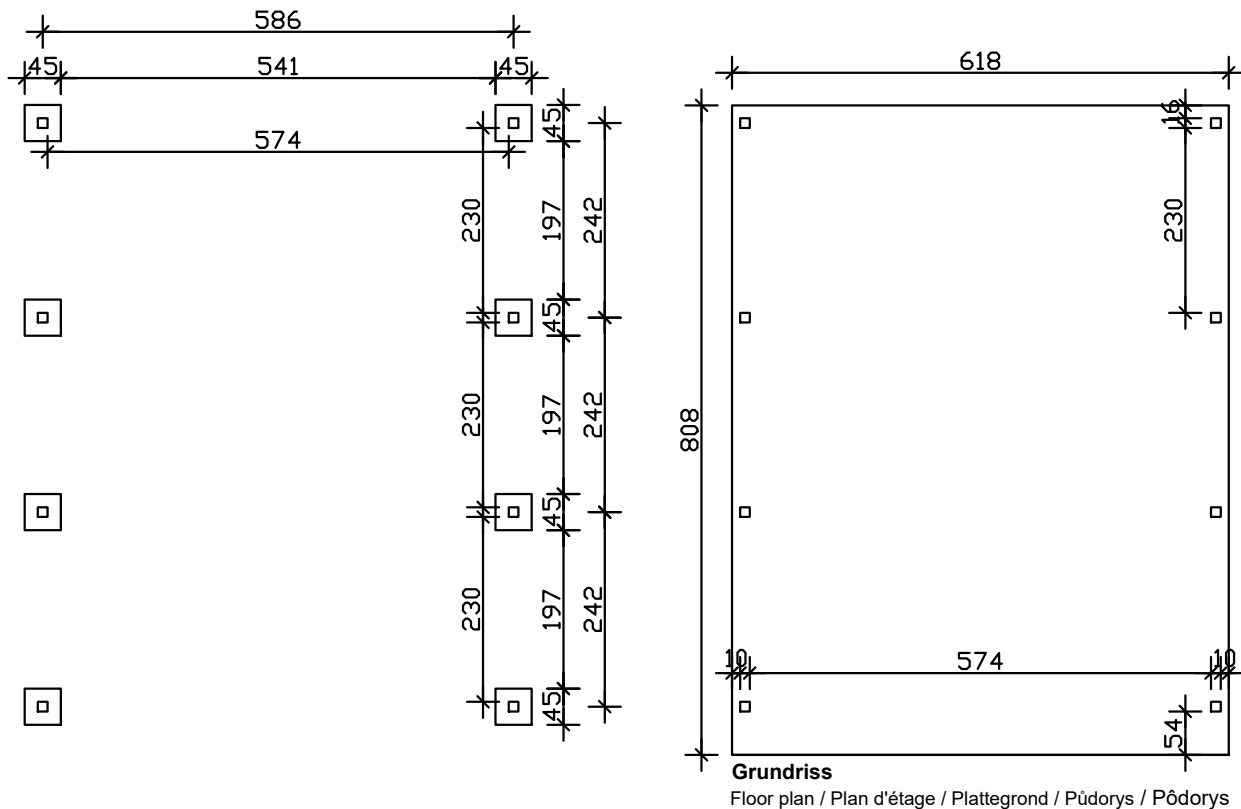
Houdt u er rekening mee dat er extra funderingen nodig kunnen zijn bij het plaatsen van een achterwand of berging. Zie de montage-instructies voor accessoires.

Vezměte prosím na vědomí, že při instalaci zadní stěny nebo skladovacího prostoru mohou být nutné další základy. Příslušenství naleznete v montážním návodu.

Upozorňujeme, že pri inštalácii zadnej steny alebo skladu môžu byť potrebné ďalšie základy. Informácie o príslušenstve nájdete v návode na montáž.

<p>Fahrtrichtung Direction of travel Direction de voyage Rijrichting Směr jízdy Směr vožnje</p> 		<p>Fundamente gemäß Statik (Nicht im Lieferumfang enthalten !)</p> <ul style="list-style-type: none"> - Beton C25/30 - Betonstahl 500(M), je 2x 3 Stk. M12 kreuzweise miteinander verbinden - Betondeckung umlaufend 5cm <p>Foundations as per structural (Not included!)</p> <ul style="list-style-type: none"> - concrete C25/30 - reinforcing steel 500 (M), each 2x 3Pcs M12 criss-cross - concrete cover 5cm <p>Fondations voir statique (Non inclus!)</p> <ul style="list-style-type: none"> - Beton C25/30 - L'acier d'armature 500 (M), chacun 2x 3 pcs M12 transversales. - Béton couvercle 5cm <p>Stichtingen volgens statica (Niet inbegrepen!)</p> <ul style="list-style-type: none"> - Beton C25/30 - Versterking van de stalen 500 (M) , elk 2x 3 stuks M12 dwars. - Betondekking 5cm <p>Základy podle statiky (nejsou součástí dodávky)</p> <ul style="list-style-type: none"> - beton C25 / 30 - Připojte výztužnou ocel 500 (M), každé 2x 3 ks M12 v příčném směru - Obvodová plocha obložení betonu 5 cm <p>Základy podľa statiky (nie sú súčasťou dodávky !)</p> <ul style="list-style-type: none"> - Betón C25/30 - Výstužná ocel 500(M), 2x po 3 ks M12 krížom k sebe - Betónový kryt okolo 5 cm
-----------------------------------------------------------------------------------------------------------------------------------------------------------------------------------------------------------------------	-------------------------------------------------------------------------------------	--------------------------------------------------------------------------------------------------------------------------------------------------------------------------------------------------------------------------------------------------------------------------------------------------------------------------------------------------------------------------------------------------------------------------------------------------------------------------------------------------------------------------------------------------------------------------------------------------------------------------------------------------------------------------------------------------------------------------------------------------------------------------------------------------------------------------------------------------------------------------------------------------------------------------------------------------------------------------------------------------------------------------------------------------------------------------------------------------------------------------------------------------------------------------------------------------------------------------------------------------------------------------------------------------------------------------------------------------------------------------------------------------------------------------------------

1. Fundamente / Foundations / Fondations / Stichtingen / Základy



Beachten Sie bitte, dass bei dem Einbau einer Rückwand oder eines Abstellraumes eventuell weitere Fundamente erforderlich sind. Siehe Aufbauanleitung vom Zubehör.

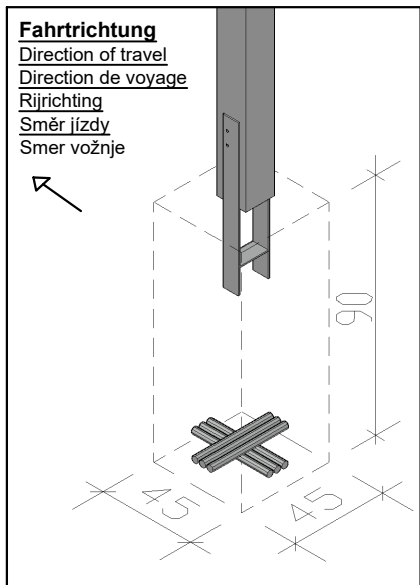
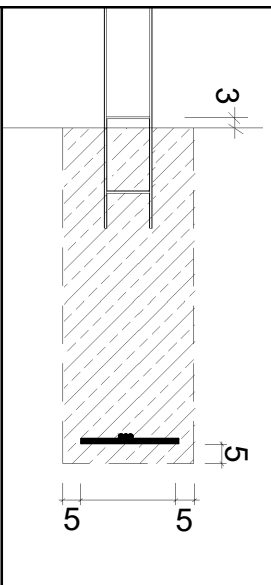
Note that with the installation of a rear wall of a store room or possibly other foundations are required please. See installation instructions from the accessories.

Notez que l'installation d'un mur arrière d'une salle de magasin ou éventuellement d'autres fondations sont nécessaires se il vous plaît. Voir les instructions d'installation des accessoires.

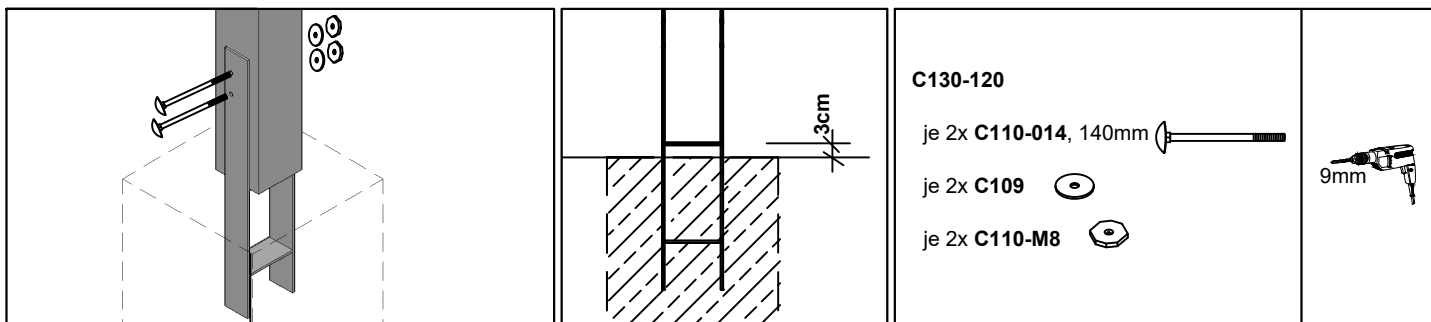
Houdt u er rekening mee dat er extra funderingen nodig kunnen zijn bij het plaatsen van een achterwand of berging. Zie de montage-instructies voor accessoires.

Vezměte prosím na vědomí, že při instalaci zadní stěny nebo skladovacího prostoru mohou být nutné další základy. Příslušenství naleznete v montážním návodu.

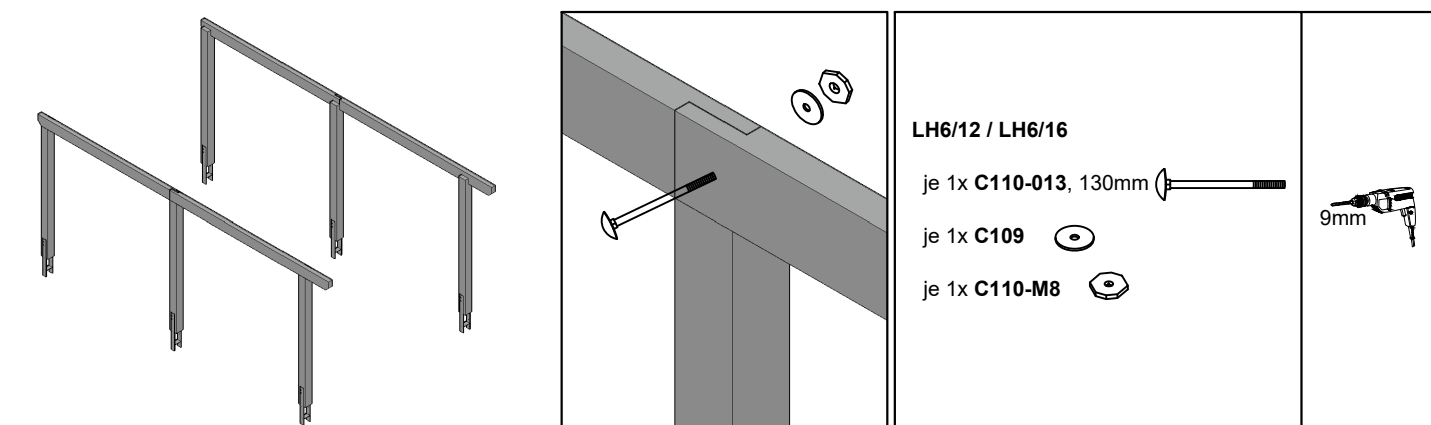
Upozorňujeme, že pri inštalácii zadnej steny alebo skladu môžu byť potrebné ďalšie základy. Informácie o príslušenstve nájdete v návode na montáž.

<p>Fahrtrichtung Direction of travel Direction de voyage Rijrichting Směr jízdy Smer vožnje</p> 		<p>Fundamente gemäß Statik (Nicht im Lieferumfang enthalten !)</p> <ul style="list-style-type: none"> - Beton C25/30 - Betonstahl 500(M), je 2x 3 Stk. M12 kreuzweise miteinander verbinden - Betondeckung umlaufend 5cm <p>Foundations as per structural (Not included!)</p> <ul style="list-style-type: none"> - concrete C25/30 - reinforcing steel 500 (M), each 2x 3Pcs M12 criss-cross - concrete cover 5cm <p>Fondations voir statique (Non inclus!)</p> <ul style="list-style-type: none"> - Beton C25/30 - L'acier d'armature 500 (M), chacun 2x 3 pcs M12 transversales. - Béton couvercle 5cm <p>Stichtingen volgens statica (Niet inbegrepen!)</p> <ul style="list-style-type: none"> - Beton C25/30 - Versterking van de stalen 500 (M) , elk 2x 3 stuks M12 dwars. - Betondekking 5cm <p>Základy podle statiky (nejsou součástí dodávky)</p> <ul style="list-style-type: none"> - beton C25 / 30 - Připojte výztužnou ocel 500 (M), každé 2x 3 ks M12 v příčném směru - Obvodová plocha obložení betonu 5 cm <p>Základy podľa statiky (nie sú súčasťou dodávky !)</p> <ul style="list-style-type: none"> - Betón C25/30 - Výstužná ocel 500(M), 2x po 3 ks M12 krížom k sebe - Betónový kryt okolo 5 cm
---------------------------------------------------------------------------------------------------------------------------------------------------------------------------------------------------------------	-------------------------------------------------------------------------------------	--------------------------------------------------------------------------------------------------------------------------------------------------------------------------------------------------------------------------------------------------------------------------------------------------------------------------------------------------------------------------------------------------------------------------------------------------------------------------------------------------------------------------------------------------------------------------------------------------------------------------------------------------------------------------------------------------------------------------------------------------------------------------------------------------------------------------------------------------------------------------------------------------------------------------------------------------------------------------------------------------------------------------------------------------------------------------------------------------------------------------------------------------------------------------------------------------------------------------------------------------------------------------------------------------------------------------------------------------------------------------------------------------------------------------------------

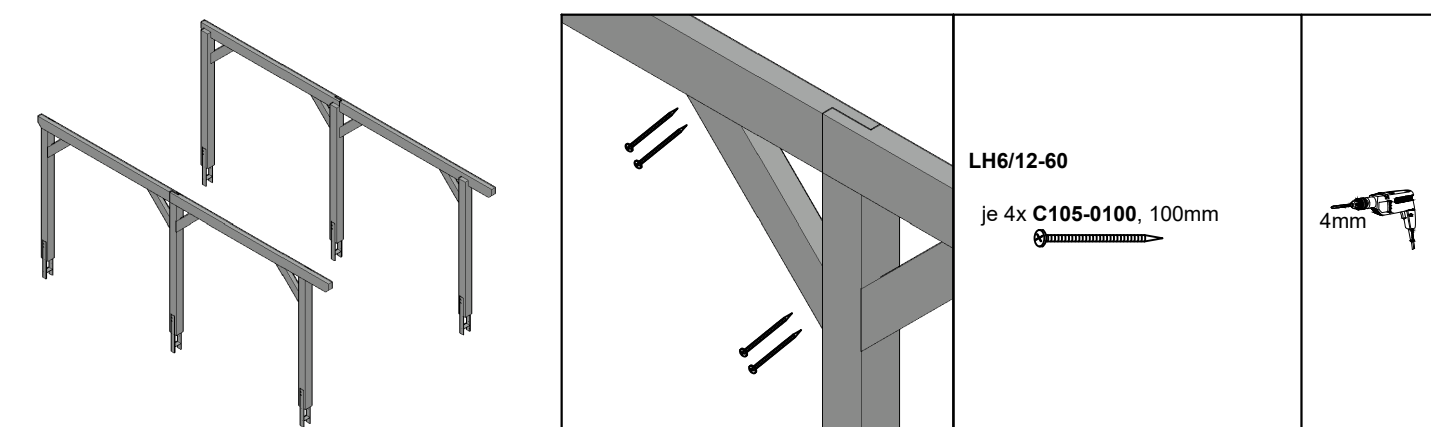
2. Anker zum Einbetonieren / Anchor / Ancrage / Paalankers / Kotva pro uložení do betonu - C130-120



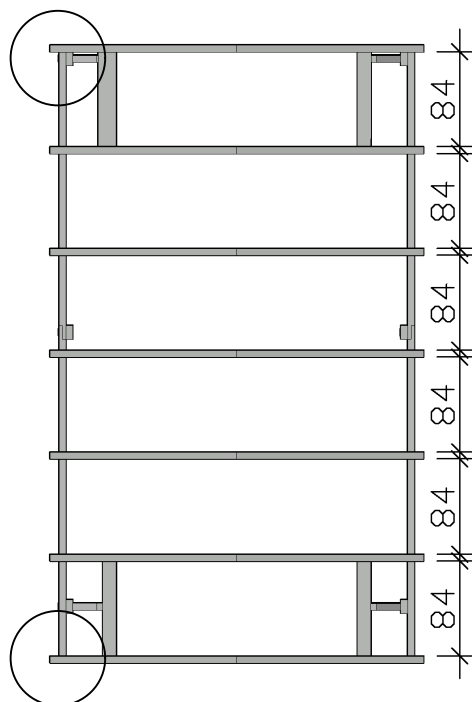
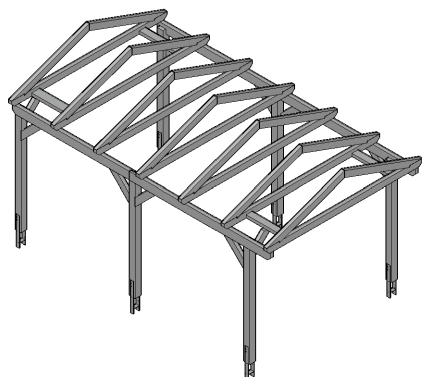
3. Pfetten / Purlins / Pannes / Gordingen / Opláštění / Obloge - LH6/12



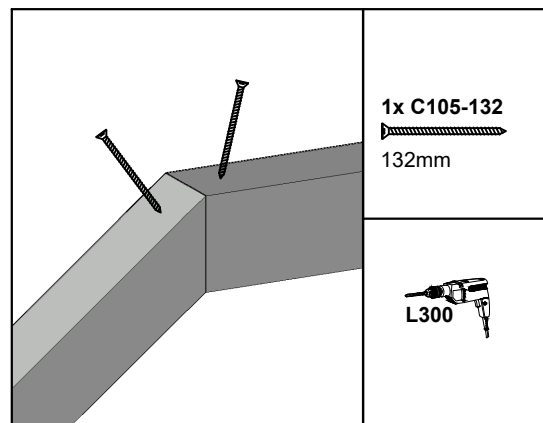
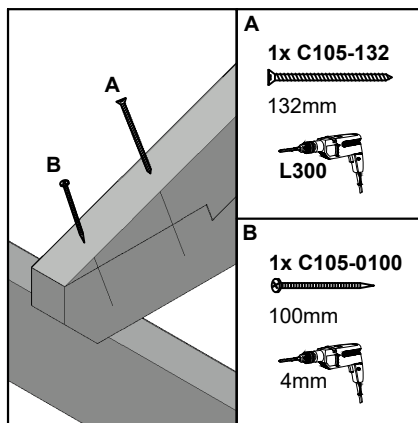
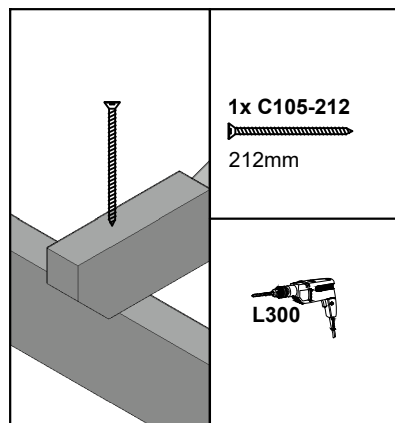
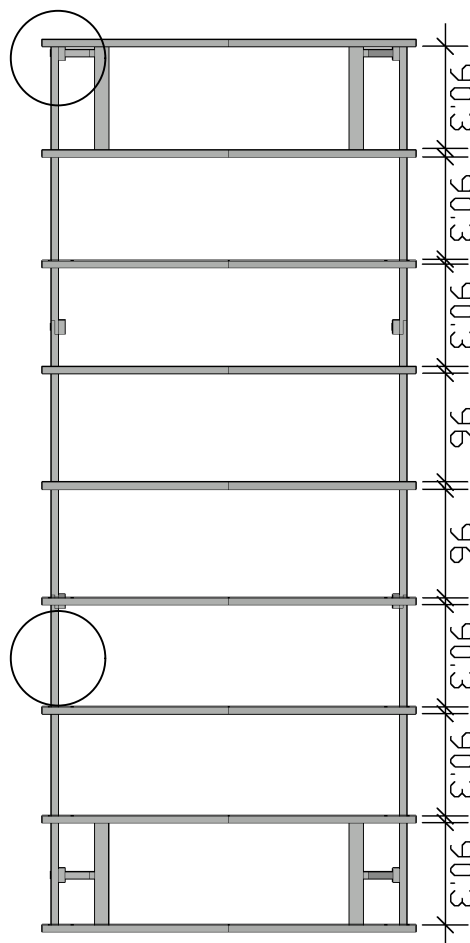
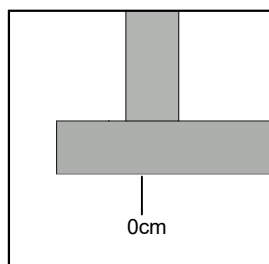
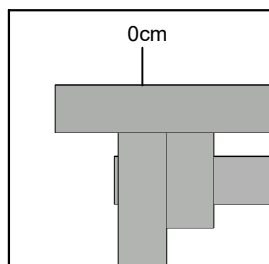
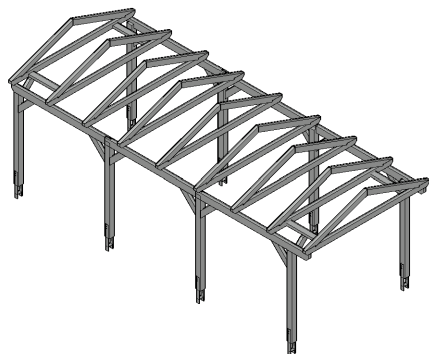
4. Kopfbänder / Head bands / Bandeaux / Hoofdbanden / čelenky - LH6/12-60



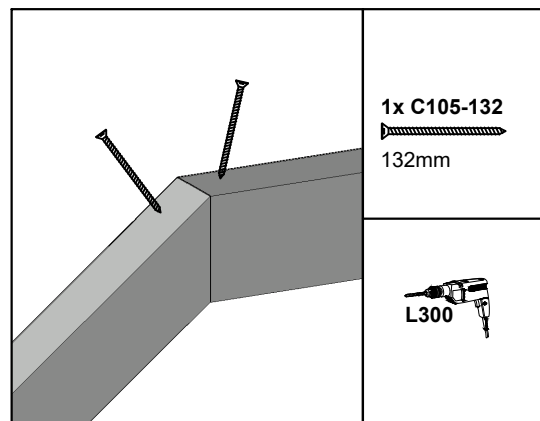
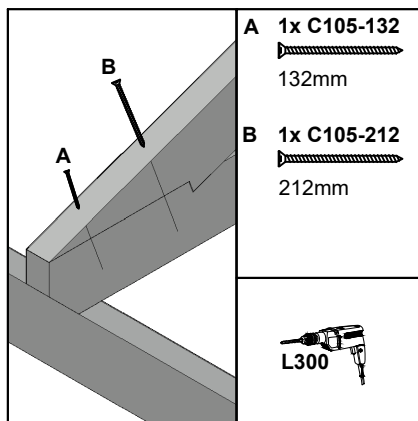
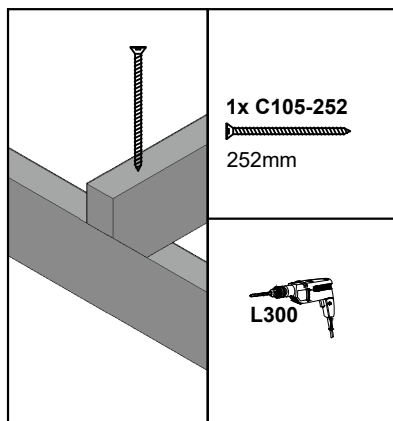
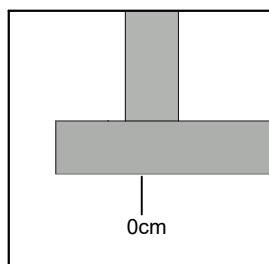
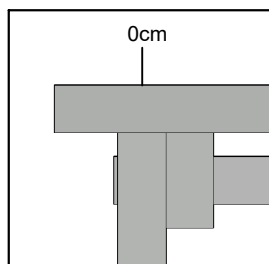
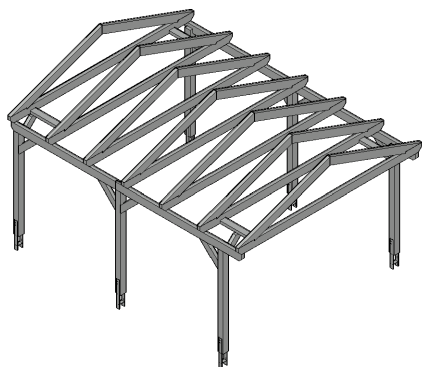
5. Sparren / Rafter / Chevron / Aanloper / Krokev / Krovy - LH6/12 / 317x566cm



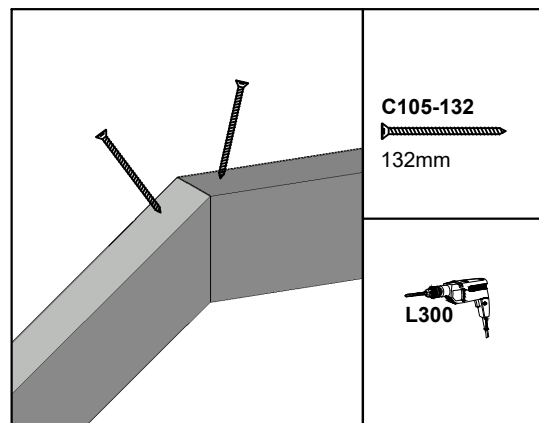
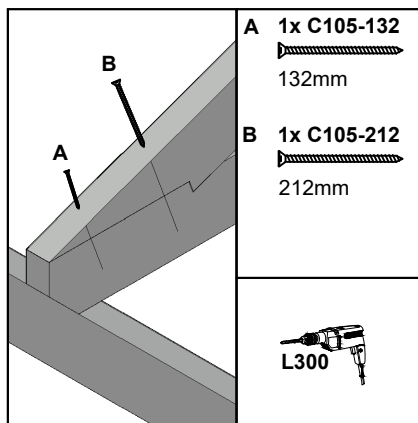
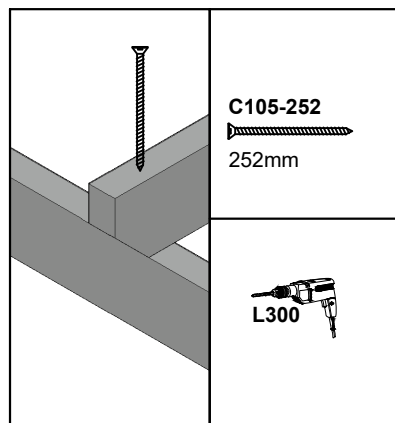
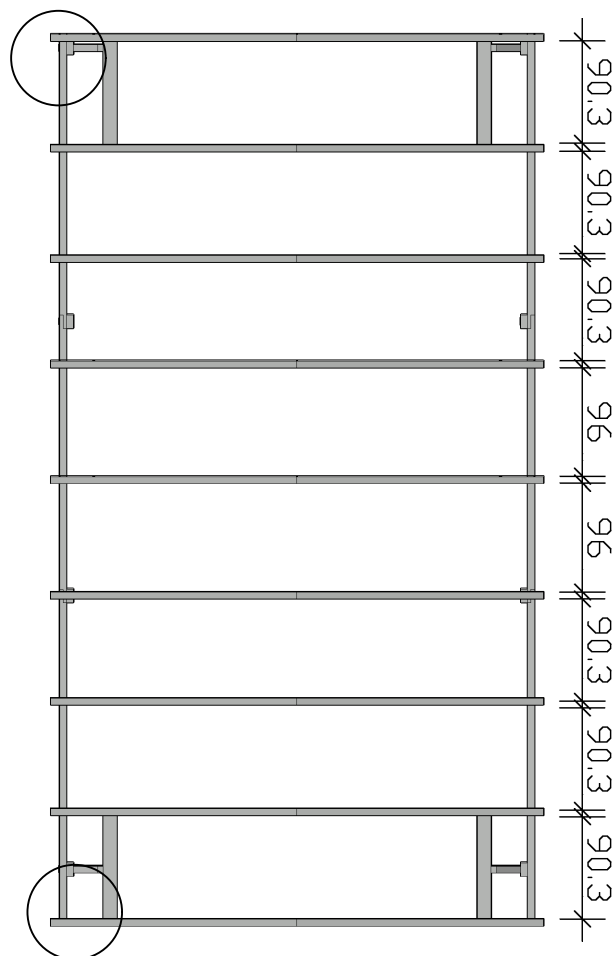
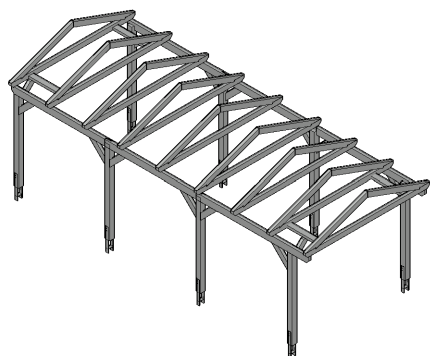
5. Sparren / Rafter / Chevron / Aanloper / Krokev / Krovy - LH6/12 / 317x808cm



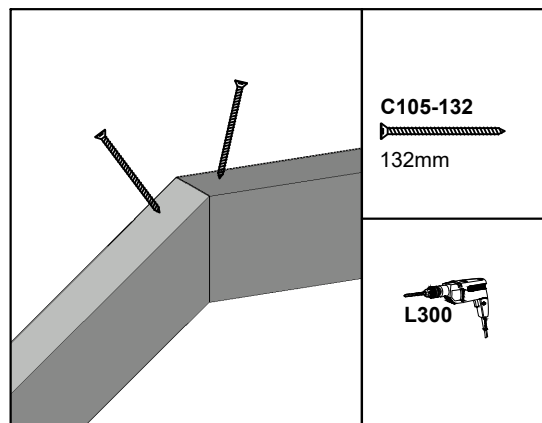
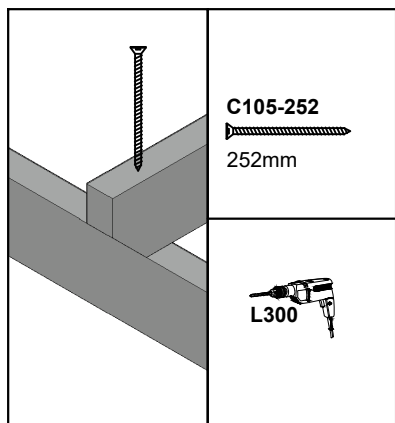
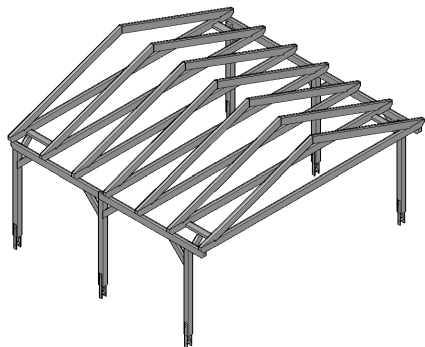
5. Sparren / Rafter / Chevron / Aanloper / Krokev / Krovny - LH6/16 / 423x566cm



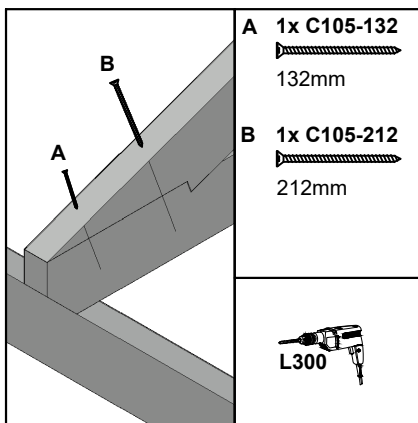
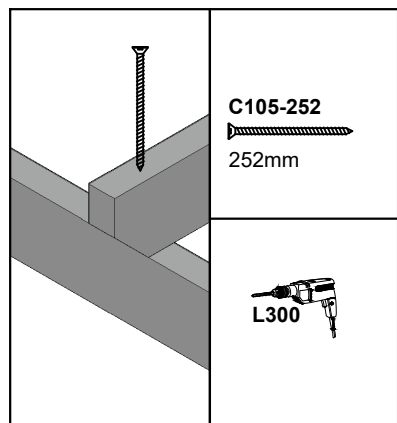
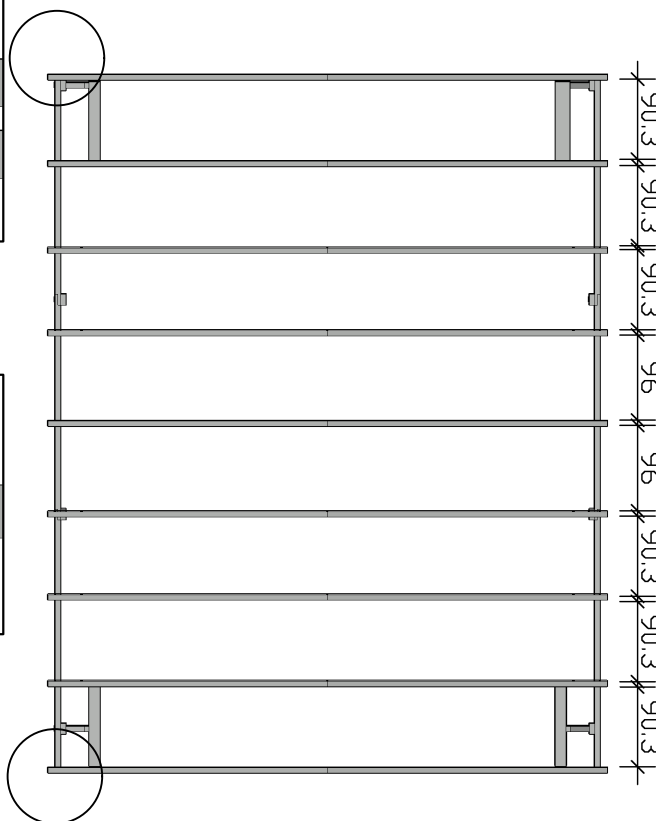
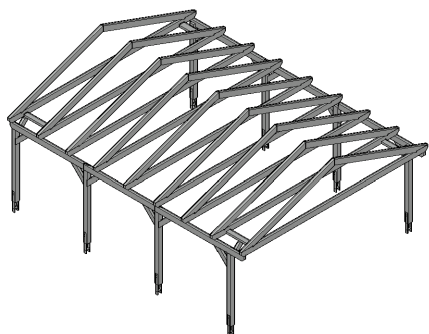
5. Sparren / Rafter / Chevron / Aanloper / Krokev / Krovky - LH6/16 / 423x808cm



5. Sparren / Rafter / Chevron / Aanloper / Krokev / Krov - LH6/16 / 618x566cm



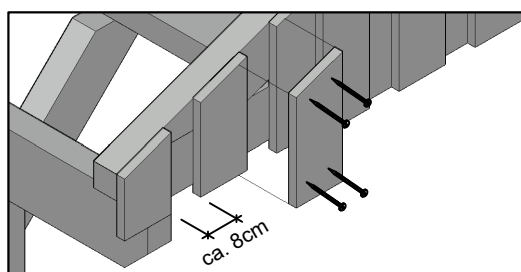
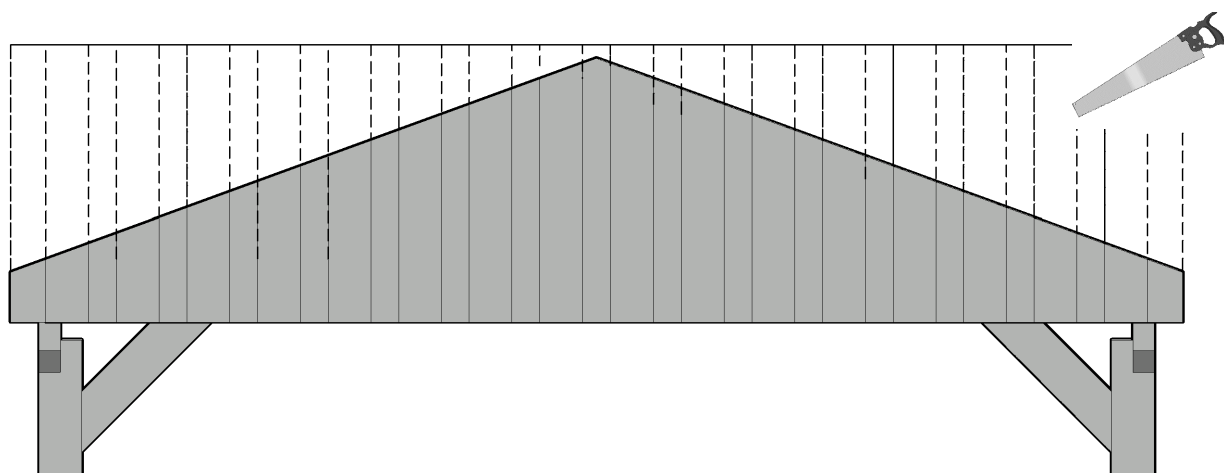
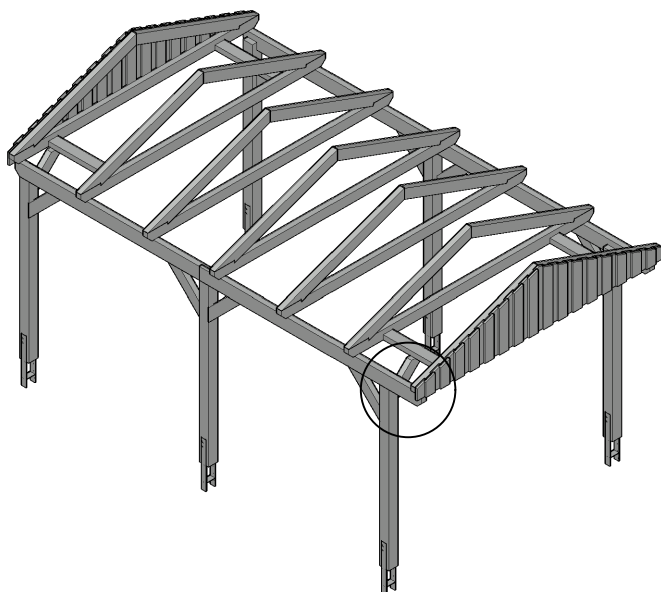
5. Sparren / Rafter / Chevron / Aanloper / Krokev / Krovny - LH6/16 / 618x808cm



6. Kopfbänder / Head bands / Bandeaux / Hoofdbanden / čelenky - **LH6/12**



7. Giebelschalung / Formwork / Coffrage de pignon / Gevelbekisting / Štítové bednění / Štítové debnenie



UH2/12
je 4x C105-0040, 40mm



3mm

Verwenden Sie die abgeschnittenen Bretter als Giebelverkleidung auf der anderen Seite.

Use the cut boards as gable cladding on the other side.
gable cladding on the other side.

Utilisez les planches coupées comme revêtement de pignon de l'autre côté.

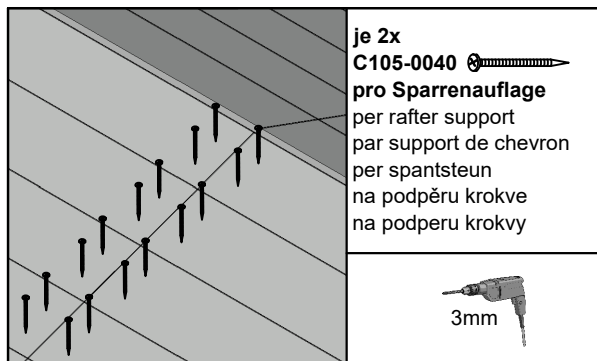
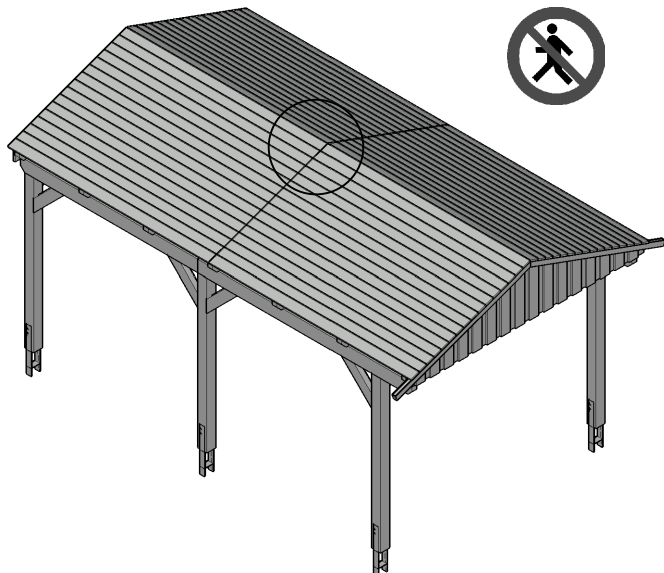
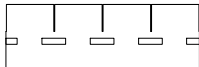
Gebruik de afgeknipte planken als gevelbekleding aan de andere kant.

Naříznutá prkna použijte jako obklad štítu na druhé straně.
štítové opláštění na druhé straně.

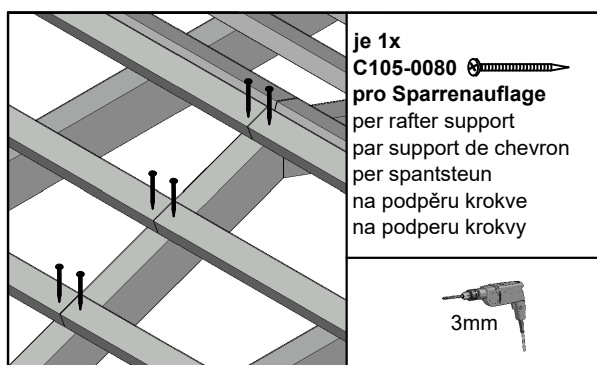
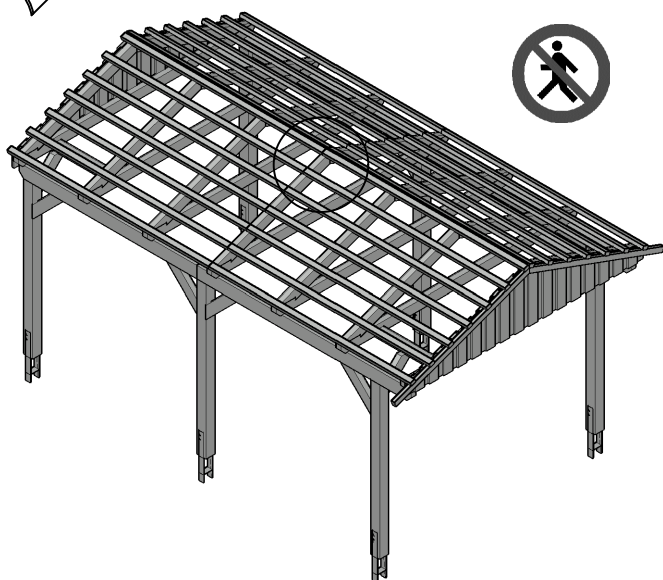
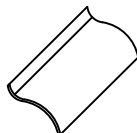
Odrezané dosky použite ako obklad štítu na druhej strane.
štítové opláštenie na druhej strane.

8. Dacheindeckung / Roofing / Toiture / Dakbedekking / Zastřešení / Strešné krytiny

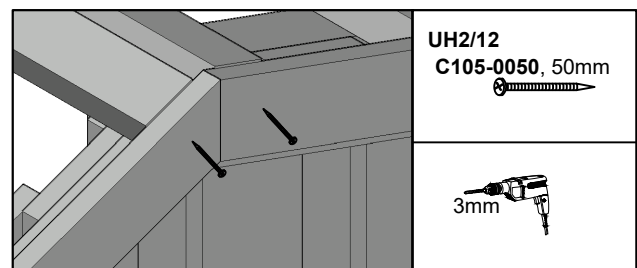
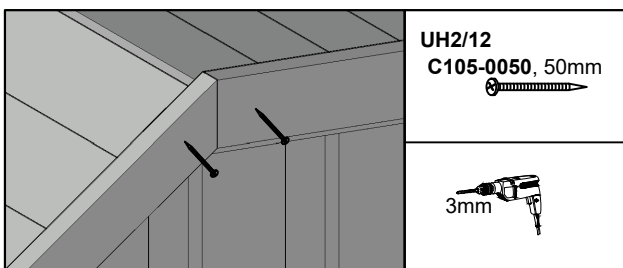
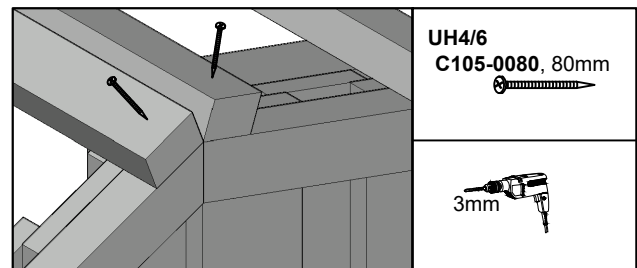
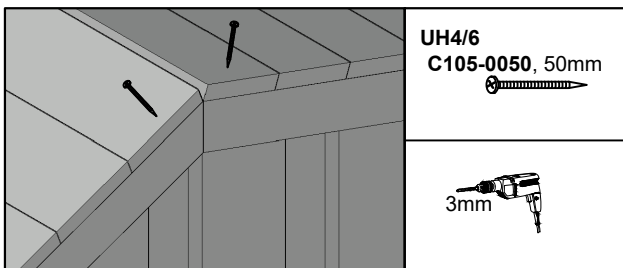
Für / for / pour / voor / pro / pre:



Für / for / pour / voor / pro / pre:



9. Blende / Blend / Ouverture / Paneel / Zášita / Clona





Pflegehinweise bei Artikeln aus:

- KVH, Nadelholz und Leimholz, unbehandelt

Die Holzteile des Bausatzes sind unbehandelt, daher ist ein regelmäßiger Schutzanstrich unbedingt erforderlich.

Empfehlung:

Es empfiehlt sich ein allseitiger Erstanstrich mit einem Holzschutzgrund (Schutz vor Pilz- und Insektenbefall) sowie anschließend je eine Zwischen- und Schlussbeschichtung mit einer hochwertigen Holzschutzlasur (Färbung, UV-Schutz, Schutz vor Verwitterung).

Für Blockbohlenhäuser gilt:

Der Erst- und Zwischenanstrich muss vor der Montage erfolgen. Bitte beachten Sie, dass die Blockbohlen vor dem Aufbau getrocknet sind. Nach Fertigstellung erfolgt die Schlussbeschichtung.

Ein regelmäßiger Pflegeanstrich ist erforderlich! Achten Sie in jedem Fall auf einen guten UV-Schutz der Produkte sowie die Verarbeitungsrichtlinien des Lasurherstellers.

- Douglasie, unbehandelt

Werden Bausätze aus Douglasie ohne zusätzliche chemische Imprägnierung aufgebaut, muss bis auf das regelmäßige Reinigen der sich bildenden Patina mit Wasser keine weitere Pflege unternommen werden.

Empfehlung:

Soll das Holz farblich fixiert werden, empfiehlt sich ein allseitiger Erstanstrich mit einem Holzschutzgrund (Schutz vor Pilz- und Insektenbefall) sowie anschließend je eine Zwischen- und Schlussbeschichtung mit einer hochwertigen Holzschutzlasur (Färbung, UV-Schutz, Schutz vor Verwitterung).

Ein regelmäßiger Pflegeanstrich ist erforderlich! Achten Sie in jedem Fall auf einen guten UV-Schutz der Produkte sowie die Verarbeitungsrichtlinien des Lasurherstellers.

- Nadelholz, imprägniert

Das Holz hat bereits eine erste Behandlung mit einer Tauchimprägnierung auf Wasserbasis erhalten.

Diese schützt das Holz vor Pilz- sowie Insektenbefall.

Empfehlung:

Die Oberfläche sollte frühestens nach 2-3 Sonnenmonaten weiterbehandelt werden und sollte sich trocken anfühlen. Vor dem Anstrich reinigen Sie die Oberfläche. Nun empfiehlt sich ein Anstrich mit je einer Zwischen- und Schlussbeschichtung mit einer hochwertigen Holzschutzlasur. Ein regelmäßiger Pflegeanstrich ist erforderlich!

Achten Sie in jedem Fall auf einen guten UV-Schutz der Produkte sowie die Verarbeitungsrichtlinien des Lasurherstellers.

Spezielle Pflegehinweise zu farblich behandelten Artikeln (von SKAN HOLZ)

Die farblich behandelten Teile unserer Bausätze sind mit hochwertiger Lasur behandelt.

Diese weist im Einbringbereich folgende Eigenschaften auf:

- Schutz vor Bläuebefall
- Schutz vor Schäden durch UV-Bestrahlung
- blättert nicht ab
- vermindert das Quell- Schwundverhalten
- Durchscheinen der Holzstruktur
- Dünnschichtig

Informationen zum Aufbau:

- Jedem farblich behandeltem Bausatz liegt ein Reparaturgebilde Lasur bei. Dieses bitte vor der Verarbeitung gründlich aufrühren.
- Unbehandelte Schnittkanten müssen vor der Montage des Bauteils 2x mit dieser Lasur behandelt werden.
- Alle durch die Montage an farblich behandelten Teilen entstehenden Schraubstellen oder sonstige Beschädigungen der Holzoberfläche müssen während des Aufbaus ebenfalls mindestens 2x mit Lasur behandelt werden.
- Bauseitig kann durch einen Zwischenschliff mit feinkörnigem Schleifpapier und einem weiteren Anstrich die Oberfläche weiter veredelt werden.

Speziell für farblich behandelte Häuser gilt außerdem:

- Im Bausatz sind die Wandbohlen sowie die Tür und Fenster aussen, einseitig farbbehandelt
- Alle unbehandelten, im Außenbereich angebrachten Teile des Bausatzes (z.B. aussen überstehende Dachunterseiten bzw. Dachpfetten sowie die Innenseite der Tür / Fenster) sind ungeschützt und müssen bauseits mit Grundierung und anschließend mindestens einmal mit Lasur behandelt werden. Beachten Sie hierzu ebenfalls die Angaben des Lasurherstellers.

Wartung:

- In regelmäßigen Abständen (min. 1x jährlich) muss die Holzoberfläche auf Beschädigungen untersucht werden. Eventuell auftretende Beschädigungen oder auftretende Trocknungsrisse müssen sofort ausgebessert werden.
- Zur langfristigen Pflege und zum Schutz der Oberfläche müssen Renovierungsanstriche vorgenommen werden. Die Häufigkeit ist vom Standort und der Beanspruchung der Oberfläche abhängig und muss vor Eintritt sichtbarer Schäden erfolgen.

Beachten Sie bitte, dass die abgedruckten Farbmuster nicht verbindlich sind.

Farbliche Abweichungen sind möglich.

Ablagespuren bei farblich allseitig behandelten Bauteilen sind technisch bedingt.

1.

Die SKAN HOLZ Europe GmbH (im Folgenden: SKAN HOLZ) gewährt dem Käufer, sofern dieser Verbraucher im Sinne des § 13 BGB ist, für die private Nutzung auf das in Deutschland oder in Österreich bei einem autorisierten Händler gekaufte SKAN HOLZ-Produkt eine Haltbarkeitsgarantie von 5 Jahren, beginnend mit dem Datum des Verkaufs des SKAN HOLZ-Produktes an den Käufer zu den nachstehenden Bedingungen und unter den weiteren Voraussetzungen.

Auf dieses Garantieversprechen ist - soweit zwingendes nationales österreichisches Recht nicht entgegensteht - ausschließlich deutsches Recht unter Ausschluss des UN-Kaufrechts anwendbar.

2.

2.1. Das Garantieversprechen erstreckt sich ausschließlich auf Holzteile und

- auf Mängel, die trotz sachgemäßer Pflege durch den Käufer anhand der dem SKAN HOLZ-Produkt beigefügten Pflegehinweise als Materialfehler des Holzes auftreten;
- auf konstruktionsbedingte Mängel, die trotz ordnungsgemäßer Errichtung durch den Käufer gemäß der dem SKAN HOLZ-Produkt beigefügten Montageanleitung als Material- oder Herstellungsfehler an dem Produkt auftreten;
- auf Mängel an der Standsicherheit des SKAN HOLZ-Produktes, die trotz ordnungsgemäßer Errichtung durch den Käufer gemäß der dem SKAN HOLZ-Produkt beigefügten Montageanleitung und unter Beachtung der dort beschriebenen Voraussetzung einer ordnungsgemäßen Gründung eines ordnungsgemäßen Fundaments als Material- oder Herstellungsfehler an dem Produkt auftreten.

Treten innerhalb der Garantiefrist von 5 Jahren zuvor beschriebene Mängel auf, so wird SKAN HOLZ nach eigenem Ermessen das SKAN HOLZ-Produkt entweder ganz oder teilweise durch Lieferung von Ersatzteilen ersetzen oder reparieren. SKAN HOLZ ist berechtigt, Garantieansprüche des Käufers durch Dritte erfüllen zu lassen.

Weitergehende Ansprüche aus dieser Garantie bestehen nicht. Insbesondere gewährt die Garantie keine Haftung für Folgeschäden und Aufwendungen des Käufers oder Dritter.

SKAN HOLZ weist darauf hin, dass es sich bei Holz um einen Baustoff handelt, der naturgemäß auf klimatische Veränderungen reagiert. Dies kann in Abhängigkeit von den Umweltbedingungen zu - meist auch nur temporären - strukturellen Veränderungen an dem Holz führen. Derartige Veränderungen, die z.B. zu einer leichten Beeinträchtigung der Bündigkeit und Dichtigkeit (insbesondere bei hölzernen Türen oder Fenstern) führen können, werden grundsätzlich nicht als Mangel im Sinne dieser Garantie gewertet. Eigenschaften des Holzes wie z. B. natürliches Quell- und Schwindverhalten bei Aufnahme bzw. Abgabe von Feuchtigkeit, leichtes Verdrehen und Rissbildung, auftretende Trocken- und Hirnholzrisse, natürliche Maserung und Astigkeit, Harzaustritte, leichte Unebenheiten im Holz, Baumkanten, Setzungen und Hebungen, Maßhaltigkeiten, Querschnittänderungen, technisch bedingte Bearbeitungsspuren wie Hobelschläge, Verfärbungen oder ausgerissene Schnittkanten, die durch die unterschiedliche Beschaffenheit des Rohholzes auftreten können, aber auch vorgeschriebene Rollstempel werden ebenfalls grundsätzlich nicht als Mangel im Sinne dieser Garantie gewertet.

2.2. Die Garantiehaftung ist in folgenden Fällen ausgeschlossen:

- Der Käufer ist verpflichtet, das SKAN HOLZ-Produkt vor der Montage auf Vollständigkeit der Einzelteile und erkennbare Mängel zu kontrollieren. Die Garantiehaftung besteht nicht für solche Mängel, die darauf beruhen, dass der Käufer Bestandteile des SKAN HOLZ-Produktes bei der Montage verwendet, die erkennbar defekt oder schadhafte sind;
- für solche Mängel, die darauf beruhen, dass der Käufer trotz Unvollständigkeit der Einzelteile das SKAN HOLZ-Produkt montiert;
- für solche Mängel, die aufgrund Lagerung und / oder Transport des SKAN HOLZ-Produktes beruhen;
- für solche Mängel, die darauf beruhen, dass der Käufer die dem SKAN HOLZ-Produkt beigefügten Pflegehinweise nicht beachtet, insbesondere notwendige Schutzanstriche oder Überprüfungen der Gewindestangen (bei Blockhäusern) nicht regelmäßig durchführt;
- für solche Mängel, die auf Montagefehlern oder auf käuferseitig vorgenommenen Veränderungen des Bausatzes (wie An- oder Umbauten) beruhen;
- bei unsachgemäßem Gebrauch des SKAN HOLZ-Produktes (insbesondere ist das SKAN HOLZ-Produkt nur für eine private Nutzung vorgesehen);
- Schäden, die auf Mängeln des verwendeten Untergrundes, z.B. bei Feuchtigkeitsanreicherung im Holz aufgrund von mangelhafter Gründung beruhen;
- Schäden, die auf Mängeln unsachgemäßer Fundamente oder Verankerungen beruhen;
- Schäden aufgrund Schneelast, wenn der Käufer einen Bausatz verwendet, der die für den Ort der Errichtung vorgeschriebene Schneelasttragfähigkeit unterschreitet;
- gewöhnlichen Verschleiß;
- Mängeln, die auf höhere Gewalt (z.B. Blitzschlag, Hagelschlag, Sturm ab Windstärke 7, nicht ausreichender, übermäßiger Schneelasten, Dachlawinen), mechanische Einwirkung, Baufeuchte oder entsprechende Umstände zurückzuführen sind.

2.3. Die gesetzlichen Produkthaftungs- und Gewährleistungsrechte bleiben von dieser Garantie unberührt und bestehen unabhängig von der Inanspruchnahme der Garantie.

3.

Die Garantieansprüche sind gegenüber SKAN HOLZ schriftlich (E-Mail oder Telefax genügt) unter Beifügung einer Kopie des Kaufbeleges mit Kaufdatum und der dem Bausatz beigefügten Positionsliste unverzüglich (spätestens innerhalb von 7 Tagen) nach Auftreten des Mangels geltend zu machen. Die Ansprüche sind zu richten an: