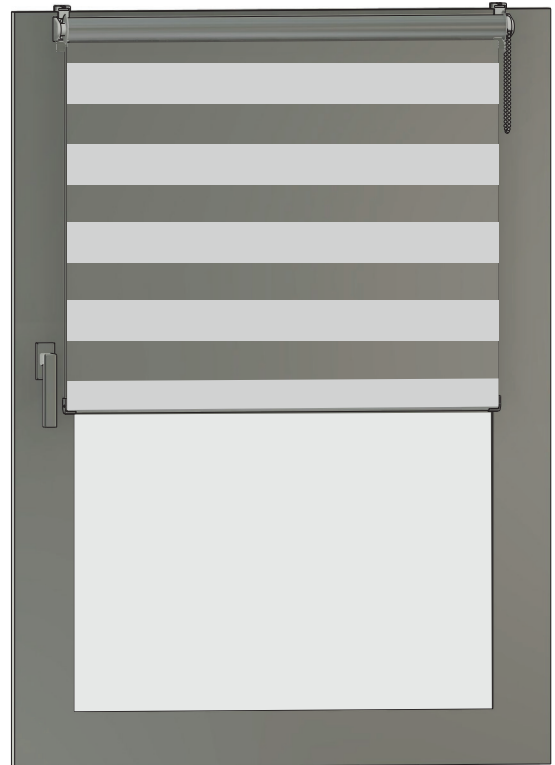


Duo-Rollo mit Klemmträger

Double Roller Blind fast bracket
Double Store Enrouleur clip rapide
Rullo doppia clip veloce
Ester doble clip rápido
Duo Rolgordijn snelle clip
Dvojita roleta rychlá klip

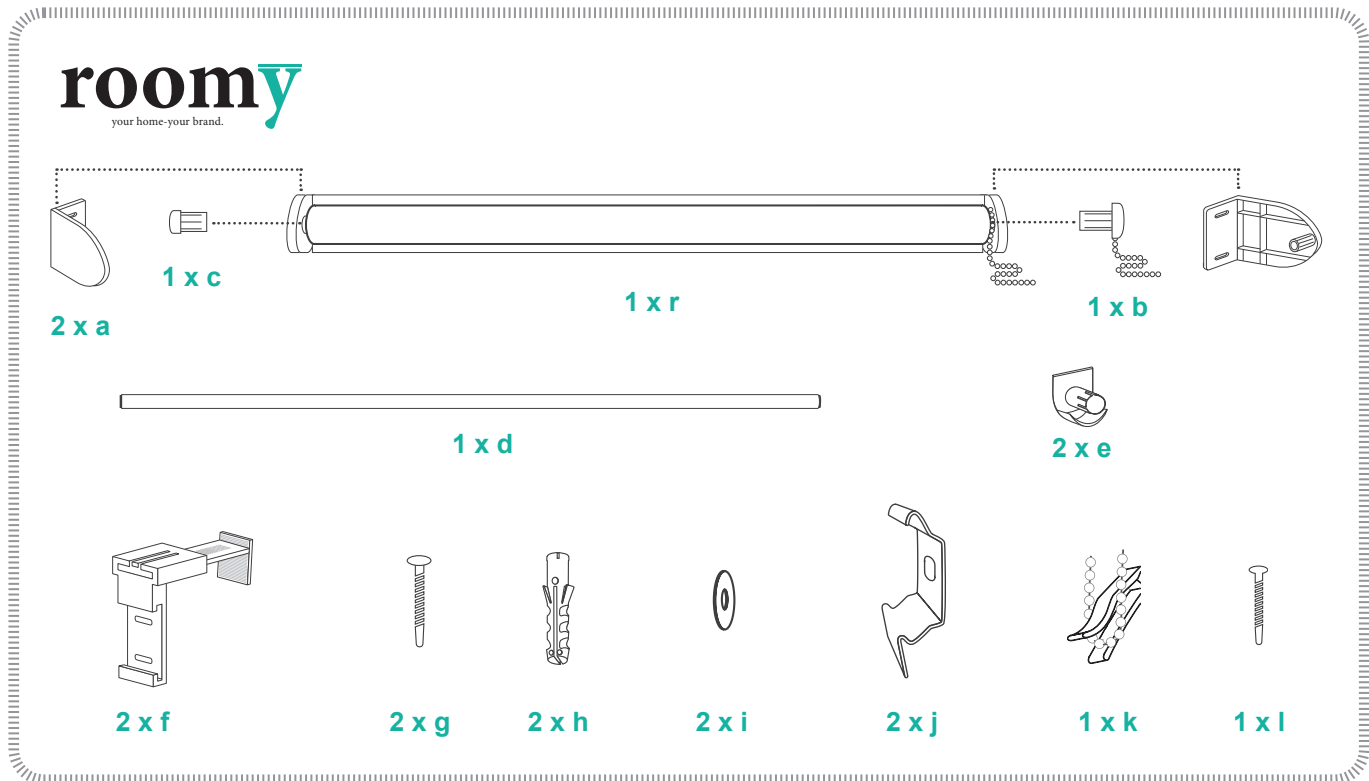
Montageanleitung

Assembly Instructions
Instructions d'installation
Istruzioni per l'installazione
Instrucciones de instalación
Installatie-instructies
Pokyny k instalaci



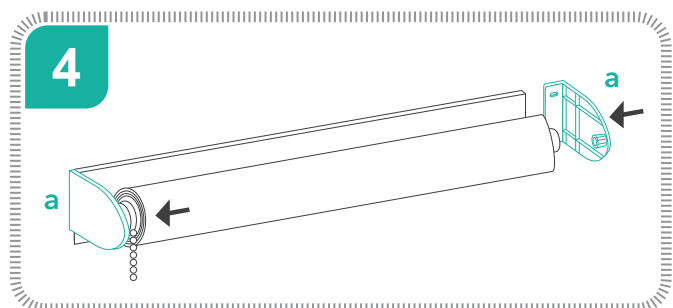
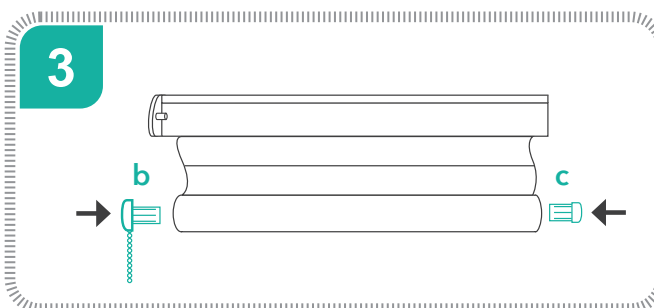
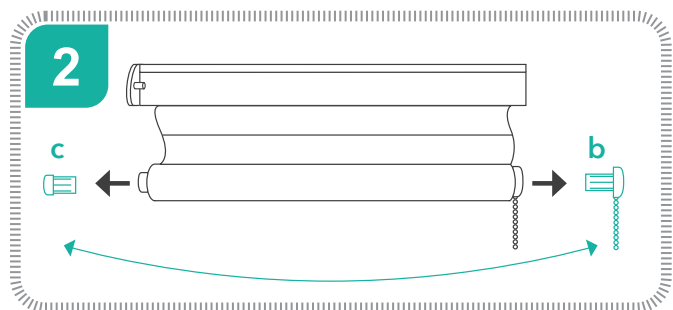
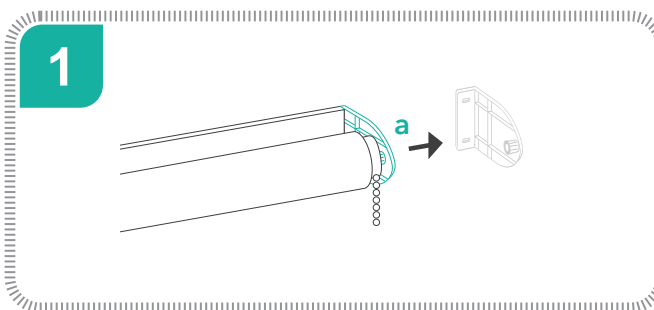
Verpackungsinhalt

package contents / contenu du paquet / contenuto della confezione / contenido del paquete inhoud van de verpakking / obsah balení



Tausch der Bedienseite

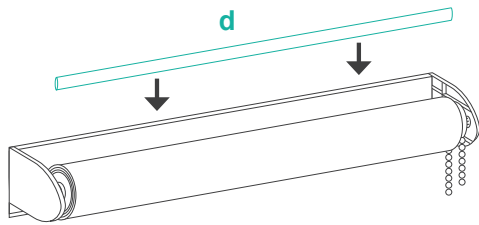
Exchange of the chain hoist operating side / Echange du côté de fonctionnement du palan à chaîne / Sostituzione del lato operativo del paranco a catena / Intercambio del lado de funcionamiento del polipasto de cadena / Uitwisseling van de bedieningszijde van de kettingtakel / Výměna ovládací strany řetězového zvedáku



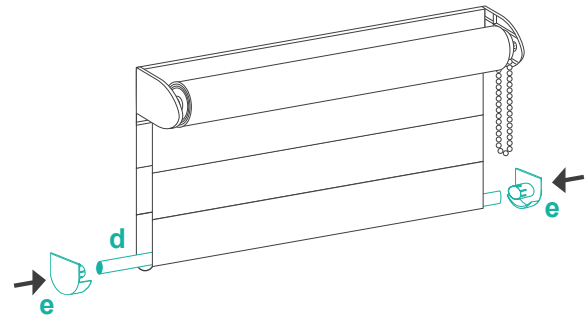
Montage mit Klemmträgern

Assembly with clamp carriers / Assemblage avec des supports de pinces / Assemblaggio con portacampioni /
Montaje con soportes de sujeción / Montage met klemdragers / Montáž s nosnými svorkami

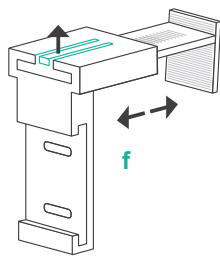
1



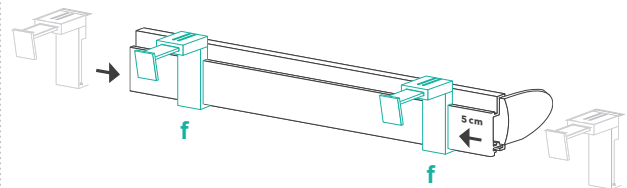
2



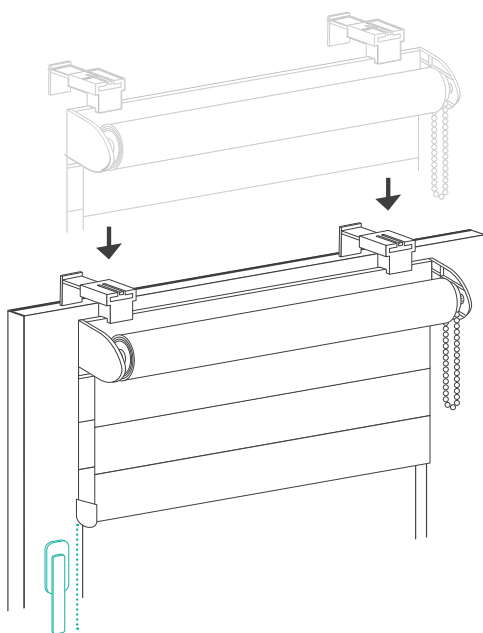
3



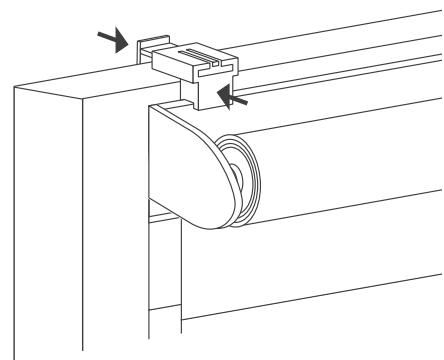
4



5

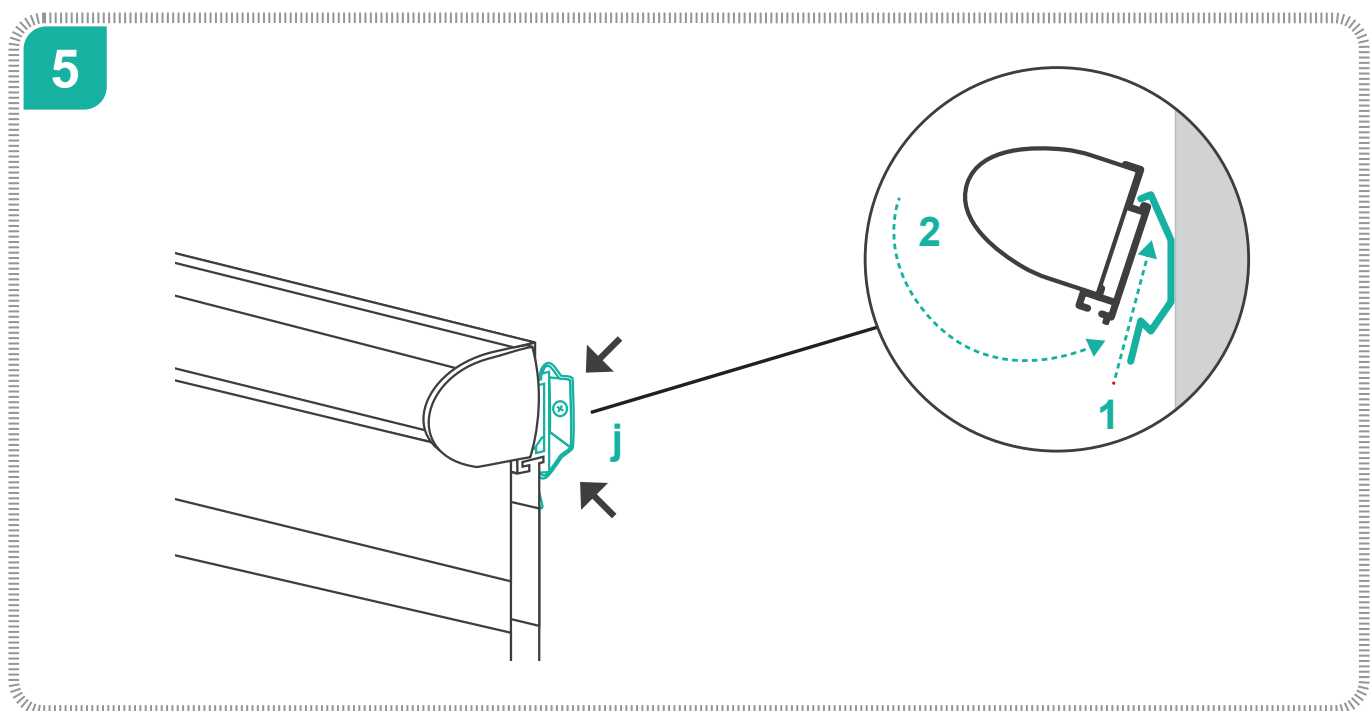
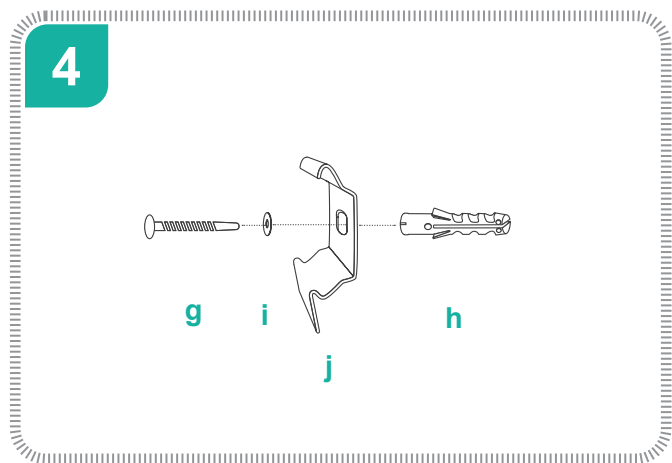
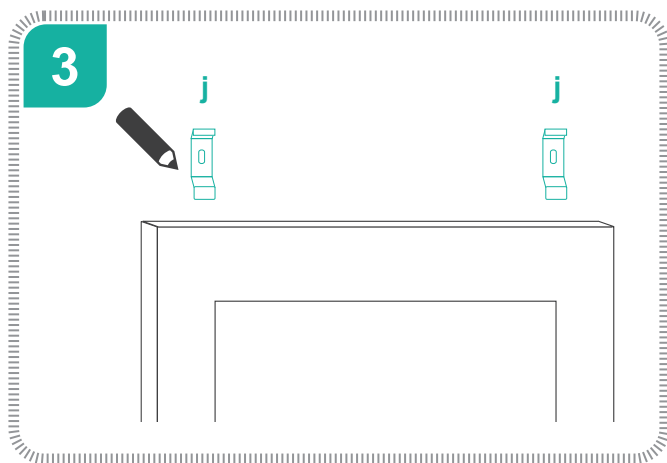
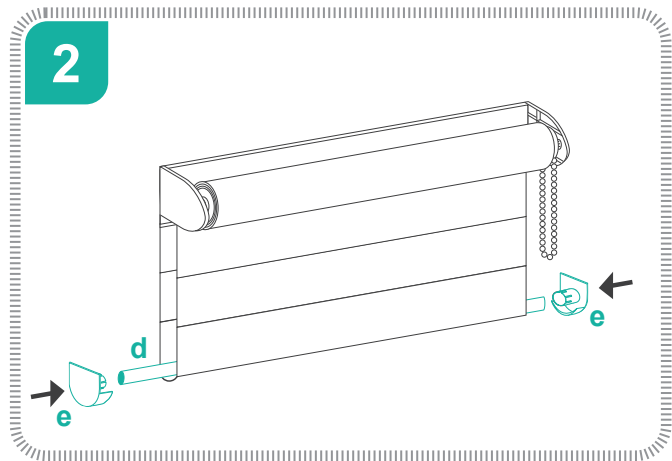
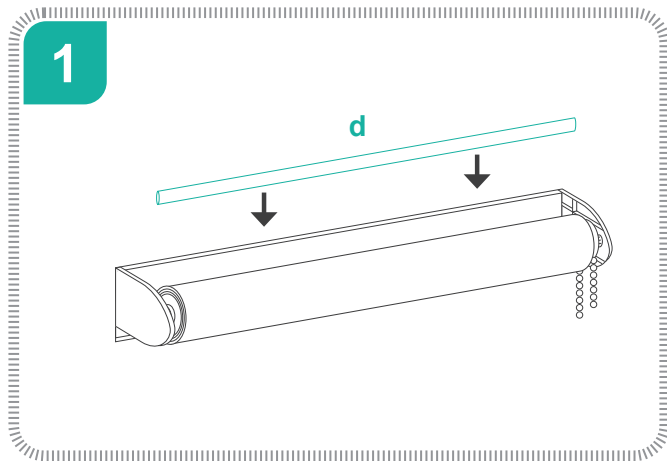


6



Wand- oder Deckenmontage

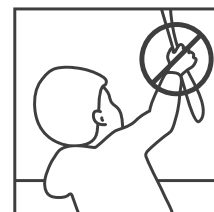
Wall or ceiling mounting / Montage mural ou au plafond / Montaggio a parete o soffitto / Montaje en pared o techo / Wand- of plafondmontage / Montáž na stěnu nebo strop



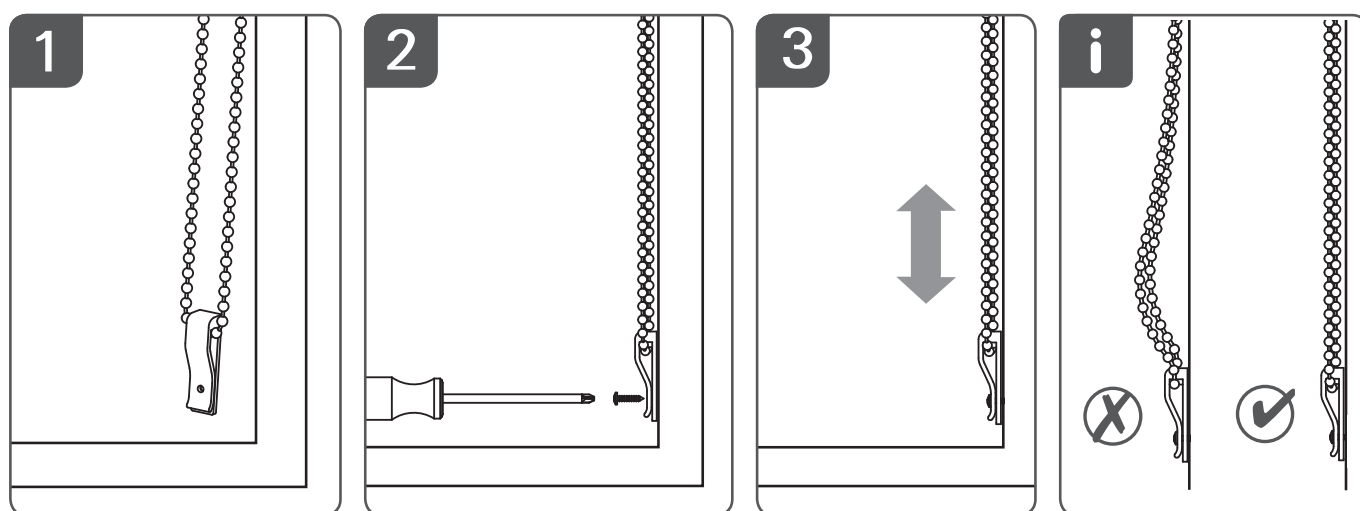
Sie benötigen
you need • ils ont besoin • loro hanno bisogno
ellos necesitan • ze hebben nodig • potřebují



MONTAGE DES KETTENHALTERS



- DE Einbauanleitung für Sicherheitseinrichtung
- EN Installation instruction for safety device
- FR Les instructions d'installation pour le dispositif de sécurité
- IT Istruzioni per l'installazione di dispositivo di sicurezza
- ES Instrucciones de instalación para el dispositivo de seguridad
- NL Installatie instructie voor veiligheidsinrichting
- CZ Instalační instrukce pro bezpečnostní zařízení



- DE Die Sicherheitsvorrichtung wurde für eine Verwendung mit Schnüren und Ketten konzipiert und getestet. • Achtung: Erstickungsgefahr - Kleinteile. • Das Produkt kann von der Abbildung abweichen.
- EN The safety device is designed and tested to be used with cords and ball chains. • warning: choking hazard - small parts. • actual product may differ from the illustration.
- FR Le dispositif de sécurité a été conçu et testé pour être utilisé avec des cordons et des chaînes à billes. • Avertissement : risque d'étouffement - petites pièces. • Le produit réel peut être différent de l'illustration.
- IT Il dispositivo di sicurezza è stato progettato e testato per essere utilizzato con corde e catene a sfera. • ATTENZIONE: rischio di soffocamento - piccole parti. • Il prodotto reale può differire dalla figura.
- ES El dispositivo de seguridad se ha diseñado y probado para ser utilizado con cables y cadenas de bolas. • ADVERTENCIA: Riesgo de asfixia - Piezas pequeñas. • El producto real puede diferir de la ilustración.
- NL De veiligheidsvoorziening is ontworpen en getest voor gebruik met koorden en kogelkettin-gen. • waarschuwing: verstikkingsgevaar - kleine onderdelen. • het feitelijke product kan afwijken van de afbeelding.
- CZ Bezpečnostní zařízení je navrženo a testováno pro použití se šňůrami a kuličkovými řetízky. • Upozornění: Nebezpečí udušení - obsahuje malé části. • Samotný výrobek se od ilustrace může lišit.

DE ACHTUNG

Lesen Sie die Gebrauchsanweisung sorgfältig vor der Montage und Verwendung des Produkts. • Kleine Kinder können durch Schlingen in Zugschnüren, Ketten, Gurten und innen befindlichen Schnüren zum Betätigen des Produktes stranguliert werden. • Schnüre sind aus der Reichweite von Kindern zu halten, um Strangulierung und Verwicklung zu vermeiden. Der Hals eines Kindes kann in Schnüre verwickelt werden. • Betten, Kinderbetten und Möbel sind entfernt von Schnüren für Fensterabdeckungen auf-zustellen. • Schnüre dürfen nicht miteinander verknüpft werden. Es ist sicherzustellen, dass sich Schnüre nicht verwickeln und eine Schlinge bilden. Montage kann durch Nicht-Profis abgeschlossen sein. Nur für den Innenbereich.

EN WARNING

Read the instructions carefully before assembling and using the product. • Young children can strangle in the loop of pull cords, chains and tapes, and cords that operate window coverings. • To avoid strangulation and entanglement, keep cords out of the reach of young children. Cords may become wrapped around a child's neck. • Move beds, cots and furniture away from window covering cords. • Do not tie cords together. Make sure cords do not twist together and form a loop. Assembling process can be completed by non-professionals. For indoor use only.

FR AVERTISSEMENT

Lisez attentivement les instructions avant d'assembler et d'utiliser le produit. • Des enfants en bas âge ont été étranglés par des boucles formées sur les cordons à tirer, chaînettes ou rubans utilisés pour actionner le produit. • Pour prévenir tout risque d'étranglement ou d'enchevêtrement, veiller à maintenir les cordons hors de portée des enfants en bas âge. Les cordons peuvent s'enrouler autour du cou d'un enfant. • Ne pas disposer de lit, de berceau ou autre pièce d'ameublement à proximité de revêtements de fenêtres à cordons. • Ne pas attacher les cordons ensemble. Veiller à ce que les cordons ne vrillent pas et ne forment pas de boucle. Le montage peut être effectué par des non professionnels. Usage intérieur uniquement.

IT AVVERTIMENTO

Leggere attentamente le istruzioni prima di montare e di usare il prodotto. • Diversi bambini nella prima infanzia sono rimasti strangolati da cappi formati da cordicelle, catene e nastri, e corde che azionano il prodotto. • Per impedire che i bambini rimangano strangolati e impigliati, tenere le corde fuori dalla portata dei bambini nella prima infanzia. Le corde potrebbero arrotolarsi attorno al collo del bambino. • Allontanare i letti, le culle e l'arredamento dalle corde che azionano le coperture per finestre. • Non legare assieme più corde. Assicurarsi che le corde non si avvittino creando un cappio. Il montaggio può essere eseguito da non professionisti. Da usarsi esclusivamente all'interno.

ES ADVERTENCIA

Lea detenidamente las instrucciones antes de armar y usar el producto. • Se han producido estrangulaciones de niños con cordones de tiro, cadenas, cintas y cordones de accionamiento de este producto. • Mantenga los cordones fuera del alcance de los niños para evitar que puedan quedarse atrapados en ellos y estrangularse. Los cordones pueden enrollarse en el cuello de los niños. • Separe las camas, las cunas y los muebles de los cordones de las cortinas. • No anude los cordones. Asegúrese de que los cordones no se entrecrucen y formen un lazo. Proceso de montaje puede ser completado por personas no profesionales. Para uso en interiores.

NL WAARSCHUWING

Lees deze handl eiding aandachtig alvorens het product te monteren en te gebruiken.

- Jonge kinderen zijn verwurgd als gevolg van lussen in trekkoorden, kettingen en banden en koorden voor het bedienen van het product.
- Houd koorden buiten het bereik van kleine kinderen om verwurging en verstrengeling te voorkomen. De koorden kunnen om de nek van het kind verstrengeld raken.
- Plaats bedden, kinderbedjes en meubilair niet in de buurt van koorden van raambekleding.
- Knoop koorden niet aan elkaar vast. Let erop dat koorden niet in elkaar draaien en een lus vormen. De montage kan worden uitgevoerd door niet-professionals. All een voor gebruik binnenshuis.

CZ VAROVÁNÍ

Přečtěte si pozorně návod před montáží a použitím výrobku.

- Došlo k případům uškrcení malých dětí, které byly způsobeny smyčkami na tahacích šňůrách, řetězech, tkanicích a šňůrách ovládajících výrobek.
- Aby nedošlo k uškrcení a zamotání dítěte do šňůr, odstraňte šňůry z dosahu malých dětí. Šňůry se mohou omotat kolem krku dítěte.
- Odstraňte postele, dětské postýlky a nábytek z blízkosti šňůr stínících prvků.
- Nesplétejte šňůry dohromady. Ujistěte se, že šňůry nejsou zkroucené a nevytváří smyčku. Montáž může provádět i neprofesionál. Pro vnitřní použití.

HU FIGYELMEZTETÉS

A termék összeszerelése és használata előtt figyelmesen olvassa el a használati útmutatót.

- A terméket működtető húzózs inórok, láncok és szalagok hurkai és zsinórai kisgyermeket fojtottak meg.
- A fulladás és begabalyodás elkerülése érdekében tartsa a zsinórokat kisgyermek által el nem érhető helyen! A zsinórok a gyermek nyakára tekeredhetnek!
- Az ágyat, kiságyat és bútorokat az ablakárnyékolók zsinórajaitól távol helyezze el!
- A zsinórokat ne kösse össze! Ügyeljen, hogy a zsinórok ne csavarodjanak össze, és ne alakuljon ki hurok! A szerelést nem szakemberek is végezhetik. Kizárólag beltéri használatra.

HR UPOZORENJE

Pažljivo pročitajte upute prije sklapanja i uporabe proizvoda.

- Mala djeca se mogu ugušiti petljama poteznih vrpca, lancima, trakama i konopcima kojima se upravlja ovim proizvodom.
- Da biste spriječili gušenje i zaplitanje, k onopce držite izvan dohvata male djece. Konopci se mogu omotati oko djetetovog vrata.
- Krevete, dječje krevetiće i namještaj odmaknite od konopaca zastora za prozore.
- Konopce ne vezujte jedan za drugi. Pobrinite se da se konopci ne uvijaju i da ne tvore petlje. Postupak sastavljanja mogu vršiti neprofesionalne osobe. Samo za uporabu u zatvorenom prostoru.

NO ADVARSEL

Les instruksjonene grundig før du monterer og bruker produktet.

- Små barn har blitt kvalt av løkker på strammesnor, kjeder, bånd og snorer på dette produktet.
- For å unngå kvelning og innvikling, må snorene holdes utenfor barnas rekk evidde. Snorene kan vikles rundt et barns hals.
- Flytt senger, barnesenger og andre møbler bort fra vinduet der det finnes snorer.
- Ikke bind snorene sammen. Påse at snorene ikke vris og danner en løkke. Monteringen kan også utføres av legfolk. Kun til innendørs bruk.

PL UWAGA

Prosimy dokładnie przeczytać instrukcje przed zamontowaniem i użytkowaniem produktu.

NL WAARSCHUWING

Lees deze handl eiding aandachtig alvorens het product te monteren en te gebruiken.

- Jonge kinderen zijn verwurgd als gevolg van lussen in trekkoorden, kettingen en banden en koorden voor het bedienen van het product.
- Houd koorden buiten het bereik van kleine kinderen om verwurging en verstrengeling te voorkomen. De koorden kunnen om de nek van het kind verstrengeld raken.
- Plaats bedden, kinderbedjes en meubilair niet in de buurt van koorden van raambekleding.
- Knoop koorden niet aan elkaar vast. Let erop dat koorden niet in elkaar draaien en een lus vormen. De montage kan worden uitgevoerd door niet-professionals. All een voor gebruik binnenshuis.

CZ VAROVÁNÍ

Přečtete si pozorně návod před montáží a použitím výrobku.

- Došlo k případům uškrcení malých dětí, které byly způsobeny smyčkami na tahacích šňůrách, řetězech, tkanicích a šňůrách ovládajících výrobek.
- Aby nedošlo k uškrcení a zamotání dítěte do šňůr, odstraňte šňůry z dosahu malých dětí. Šňůry se mohou omotat kolem krku dítěte.
- Odstraňte postele, dětské postýlky a nábytek z blízkosti šňůr stínících prvků.
- Nesplétejte šňůry dohromady. Ujistěte se, že šňůry nejsou zkroucené a nevytváří smyčku. Montáž může provádět i neprofesionál. Pro vnitřní použití.

HU FIGYELMEZTETÉS

A termék összeszerelése és használata előtt figyelmesen olvassa el a használati útmutatót.

- A terméket működtető húzózs inórok, láncok és szalagok hurkai és zsinórajai kisgyermekeket fojtottak meg.
- A fulladás és begabalyodás elkerülése érdekében tartsa a zsinórokat kisgyermekek által el nem érhető helyen! A zsinórok a gyermek nyakára tekeredhetnek!
- Az ágyat, kiságyat és bútorokat az ablakárnyékolók zsinórajaitól távol helyezze el!
- A zsinórokat ne kösse össze! Ügyeljen, hogy a zsinórok ne csavarodjanak össze, és ne alakuljon ki hurok! A szerelést nem szakemberek is végezhetik. Kizárólag beltéri használatra.

HR UPOZORENJE

Pažljivo pročitajte upute prije sklapanja i uporabe proizvoda.

- Mala djeca se mogu ugušiti petljama poteznih vrpca, lancima, trakama i konopcima kojima se upravlja ovim proizvodom.
- Da biste spriječili gušenje i zaplitanje, k onopce držite izvan dohvata male djece. Konopci se mogu omotati oko djetetovog vrata.
- Krevete, dječje krevetiće i namještaj odmaknite od konopaca zastora za prozore.
- Konopce ne vezujte jedan za drugi. Pobrinite se da se konopci ne uvijaju i da ne tvore petlje. Postupak sastavljanja mogu vršiti neprofesionalne osobe. Samo za uporabu u zatvorenom prostoru.

NO ADVARSEL

Les instruksjonene grundig før du monterer og bruker produktet.

- Små barn har blitt kvalt av løkker på strammesnor, kjeder, bånd og snorer på dette produktet.
- For å unngå kvelning og innvikling, må snorene holdes utenfor barnas rekk evidde. Snorene kan vikles rundt et barns hals.
- Flytt senger, barnesenger og andre møbler bort fra vinduet der det finnes snorer.
- Ikke bind snorene sammen. Påse at snorene ikke vris og danner en løkke. Monteringen kan også utføres av legfolk. Kun til innendørs bruk.

PL UWAGA

Prosimy dokładnie przeczytać instrukcje przed zamontowaniem i użytkowaniem produktu.