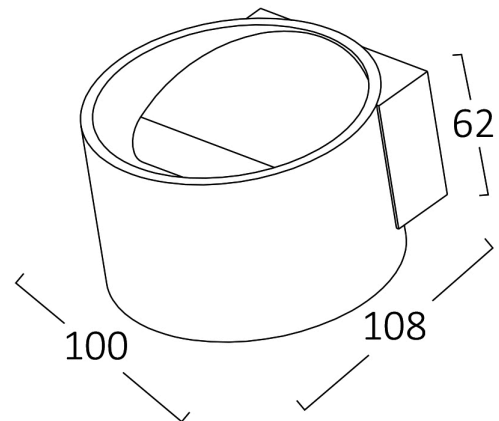


Braytron

TECHNISCHES DATENBLATT

MODELL	BH07-03001
BESCHREIBUNG	BRY-AVVA-WL01-8W-RND-BLC-3000K-WALL LIGHT



BRAYTRON SRL

MUNICIPIUL BUCUREȘTI, SECTOR 6, BLD. IULIU MANIU, NR.616, CORP B, ET.1,BUCUREȘTI, Sector 6(RO)
info@braytron.com
www.braytron.com

Pagina 1 din 2

Allgemeine Merkmale

Modell	:	BH07-03001
Hauptkategorie	:	Dekoratives LED
Unterkategorie	:	LED-Wandleuchte
Typ	:	Wall
Gehäusefarbe	:	Black
Lampentyp/Form	:	Directional
Dimmbar	:	Not-Dimmable
Lichtquelle	:	LED
Garantie	:	2 Years
Klasse	:	Class I
IP (Schutzart)	:	IP20

Product Characteristics

Leistung	:	8
Farbtemperatur	:	3000K
Effektive Lumen	:	520
Farbwiedergabeindex (CRI)	:	≥80
Energieeffizienzklasse	:	G
Lichtabstrahlwinkel	:	90°

Elektrische Eigenschaften

Lebensdauer	:	20000 h
Spannung	:	220-240V 50/60Hz
Leistungsfaktor	:	>0,5
Material	:	Aluminium
Arbeitstemperatur	:	-20°C ~ +40°C

Dimensions & Weight

Länge	:	108 mm
Breite	:	100 mm
Höhe	:	62 mm
Gewicht	:	250 gr

Paket-Informationen

Nettogewicht	:	5,00 kgs
Bruttogewicht	:	5,95 kgs
Stückzahl pro Karton (PCS/CTN)	:	20
Länge	:	375 mm
Breite	:	245 mm
Höhe	:	245 mm
EAN-Code	:	5949097701467

BRAYTRON SRL

MUNICIPIUL BUCUREȘTI, SECTOR 6, BLD. IULIU MANIU, NR.616, CORP B, ET.1,BUCUREȘTI, Sector 6(RO)

info@braytron.com

www.braytron.com