



MANUAL

Automatic Models

We would like to congratulate you on having purchased this extraordinary EPOS timepiece, which is an outstanding product of Swiss watchmaking. Your EPOS watch was produced and tested under strict quality controls in our Swiss atelier.

Practical advices

Models with automatic movements wind up through normal motions of the wrist. Therefore, manual winding is only necessary before first commissioning or when the timepiece hasn't been worn for a longer period.

To guarantee the expected precision, you should note that this delicate and highly complex mechanism needs special care. The timepiece needs to be serviced every 4 to 5 years.

All EPOS timepieces are water resistant, but we recommend checking the water resistance at your local jeweler yearly.

Models with screw-in crown

Models with screw-in crowns guarantee additional tightness. To adjust the time and date or to wind up the timepiece, the crown needs to be unscrewed anti-clockwise. After that the crown can be used to wind-up or hands can be set in different positions. Important: After every action, the crown needs to be screwed back in clockwise, to guarantee the timepieces' tightness. Be careful not to tilt the crown, as it could damage the thread.

Impact resistance

EPOS watches have a state-of-the-art impact resistance. Nevertheless, you should not expose the watch to hard impacts, to guarantee the proper function. Particularly violent shocks against the crown could affect the water resistance.

Front crystal

All watches are equipped with a high-quality sapphire front crystal. This glass consists of synthetic corundum and has a Moh's hardness of 9, which is only surpassed by diamonds. It is fully transparent, scratch resistant and almost unbreakable. Depending on the model, the glass has an antireflective coating on the inside.

Water resistance

A watch may be called water resistant if it is protected against splashing water, sweat and rain and will survive thirty minutes under one meter of water. These requirements are met by all watches with the indication «water resistant» 3 ATM or higher. As the water pressure and temperatures may vary while swimming or diving, these watches are water resistant but may not be suitable for such activities.

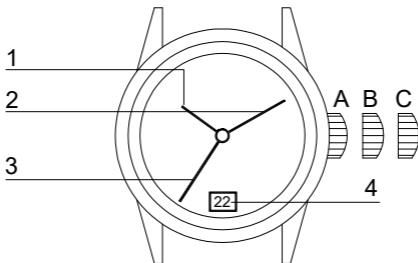
Only with a water resistance of 5 ATM or higher (for example 5, 10 or 20 ATM) watches are resistant against immersing and intense moves under water.

To be suitable for swimming, a watch needs a water resistance of at least 5 ATM (50 meters).

The level of water resistance can change because of aging, abrasion or damage. We recommend checking the water resistance at your local jeweler yearly. The more and regularly a watch is maintained, the better is its tightness.

We wish you much pleasure and satisfaction with your EPOS watch.

ETA 2671, ETA 2824-2, ETA 2892-A2, SW200, SW300



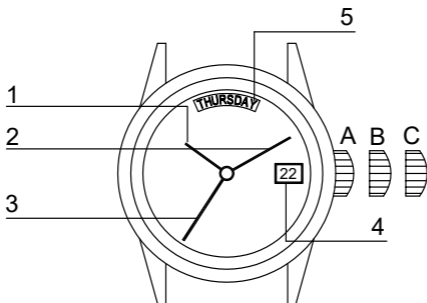
- 1 Hour hand
- 2 Minute hand
- 3 Second hand
- 4 Date

Crown A: Wind

Crown B: Quick adjustment of the date indication

Crown C: Hands adjustment

ETA 2834, SW240



- 1 Hour hand
- 2 Minute hand
- 3 Second hand
- 4 Date
- 5 Week day

Crown A: Wind

Crown B: Quick adjustment of the date indication (turn clockwise),
and week day indication (turn anti-clockwise)

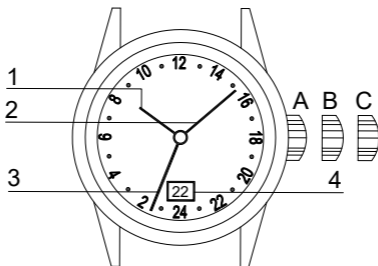
Crown C: Hands adjustment

EN

DE

CN

SW300/ETA 2892 24h



- 1 Hour Hand
- 2 Minute hand
- 3 Second hand
- 4 Date

Crown A: Wind

Crown B: Quick adjustment of the date indication

Crown C: Hands adjustment

No corrections between 8pm and 6am.

Wir gratulieren Ihnen zum Besitz dieser aussergewöhnlichen EPOS Uhr, einem hervorragenden Produkt unserer Schweizer Uhrenmanufaktur. Ihre EPOS Uhr wurde unter Einhaltung strengster Qualitätskontrollen in unserem Schweizer Atelier gefertigt und geprüft.

Praktische Hinweise

Die Modelle mit automatischem Aufzug ziehen sich durch die normalen Bewegungen des Handgelenkes beim Tragen auf. Das Aufziehen von Hand wird nur notwendig bei der ersten Inbetriebnahme oder wenn Sie die Uhr länger nicht getragen haben.

Damit Ihre EPOS Uhr auch nach vielen Jahren noch präzise funktioniert, benötigt die komplexe Mechanik regelmässige Pflege. Deshalb sollten Sie alle 4-5 Jahre eine Wartung des Uhrwerkes durchführen lassen.

Alle EPOS Uhren sind wasserdicht. Wir empfehlen die Wasserdichtigkeit jährlich bei Ihrem Juwelier überprüfen zu lassen.

Modelle mit Schraubkrone

Zur zusätzlichen Gewährleistung der Dichtigkeit verfügen bestimmte Modelle über eine verschraubte Krone. Zum Einstellen der Uhrzeit, des Datums oder zum Aufziehen der Uhr muss die Krone zunächst im Gegenuhrzeigersinn aufgeschraubt werden, damit Sie anschliessend die Uhr aufziehen oder die Krone in die verschiedenen Positionen ziehen können. Wichtig: Nach jeder Anpassung die Krone unbedingt wieder im Uhrzeigersinn festschrauben, um die Dichtigkeit der Uhr zu gewährleisten. Dabei ist darauf zu achten, dass die Krone nicht verkantet wird, um das Gewinde nicht zu beschädigen.

Schlagbeständigkeit

EPOS Uhren sind nach dem aktuellsten Stand der Technik stossgesichert. Sie sollten aber harte Stösse unbedingt vermeiden, um die einwandfreie Funktion zu gewährleisten. Besonders extreme Stösse gegen die Krone können die Wasserdichtigkeit beeinträchtigen.

Saphirglas

Alle Uhren sind mit Saphirglas ausgerüstet. Dieses Glas besteht aus synthetischem Korund und besitzt die Mohshärte 9, die nur vom Diamanten übertroffen wird. Dieses High-Tech Material ist kratzfest und nahezu bruchstark. Je nach Modell ist das Glas zusätzlich innen entspiegelt.

Wasserdichtigkeit

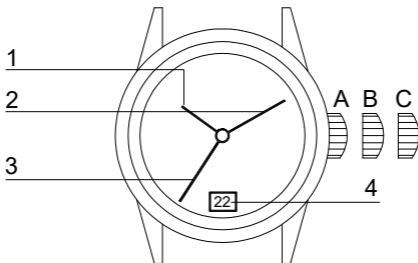
Eine Armbanduhr darf dann als wasserdicht bezeichnet werden, wenn sie widerstandsfähig ist gegen Schweiß, Wassertropfen sowie Regen und während einer Zeitspanne von 30 Minuten in einer Wassertiefe von einem Meter kein Wasser eindringen lässt. Diesen Anforderungen genügen alle Armbanduhren mit den Angaben «wasserdicht» 3 ATM oder mehr. Da beim Schwimmen oder Tauchen Wasserdruck und Temperatur erheblich variieren können, sind so gekennzeichnete Uhren zwar wasserdicht, jedoch für diese Aktivitäten ungeeignet.

Bei einem angegebenen Druck von mindestens 5 ATM (z.B. 5, 10 oder 20 ATM) müssen Armbanduhren widerstandsfähig sein gegen Eintauchen und heftiges Bewegen im Wasser. **Eine Uhr ist nur dann zum Schwimmen geeignet, wenn sie mindestens mit 5 ATM (50 Meter) gekennzeichnet ist.**

Die Wasserdichtigkeit kann durch Alterung, Abrieb oder Schäden variieren. Wir empfehlen die Wasserdichtigkeit jährlich bei Ihrem Juwelier überprüfen zu lassen. Umso regelmässiger eine Uhr gewartet wird, desto besser ist ihre Dichtigkeit.

Wir wünschen Ihnen viel Freude beim Tragen Ihrer EPOS Uhr.

ETA 2671, ETA 2824-2, ETA 2892-A2, SW200, SW300



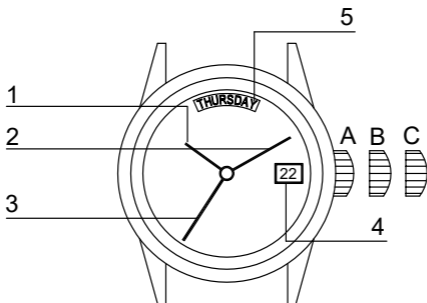
- 1 Stundenzeiger
- 2 Minutenzeiger
- 3 Sekundenzeiger
- 4 Datum

Krone A: Aufziehen

Krone B: Schnellkorrektur des Datums

Krone C: Zeiger stellen

ETA 2834, SW240



- 1 Stundenzeiger
- 2 Minutenzeiger
- 3 Sekundenzeiger
- 4 Datum
- 5 Wochentag

Krone A: Aufziehen

Krone B: Schnellkorrektur des Datums (im Uhrzeigersinn)
und Wochentages (im Gegenuhrzeigersinn)

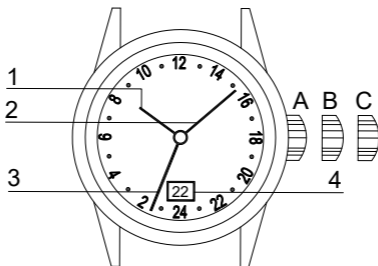
Krone C: Zeiger stellen

EN

DE

CN

SW300/ETA 2892 24h



- 1 Stundenzeiger
- 2 Minutenzeiger
- 3 Sekundenzeiger
- 4 Datum

Krone A: Aufziehen

Krone B: Schnellkorrektur des Datums

Krone C: Zeiger stellen

Keine Korrekturen zwischen 20 Uhr und 6 Uhr vornehmen.

我们要祝贺您购买了这个非凡的EPOS手表，这是我们瑞士钟表制造的卓越产品。您的EPOS手表制作和测试，都是在我们位于瑞士的工作室严格的质量控制下完成的。

实用性建议

自动机械机芯的手表通过人体运动时手腕的摆动来上链。因此，通常仅需要在初次佩戴手表之前或在较长时间没有佩戴时才有必要手动为其上链。

为了保证手表达到我们要求的精确性，你应该记住这个精巧复杂的仪器需要特别的保护。并且建议每4到5年进行一次常规的检测或维护。

所有的EPOS 手表都具备一定的防水功能，但是我们仍建议最好每年在当地的钟表零售商处检查其防水性能。

旋入式表冠的手表

带旋入式可锁定功能表冠的手表为了保证其额外的密封防水性能，在调整时间、日期或手动上链需要逆时针旋开表冠，之后表冠便可以用于为手表上链或设置指针的时间与日期。重要：每次操作完成后，表冠都需要顺时针拧紧，以保证手表的密封防水性能。小心不要倾斜表冠，因为这样可能会导致螺纹的损坏。

防震性能

EPOS手表有着最先进的防震性能，然而，您也应该尽量避免让手表与硬物接触，以保证手表的功能正常。尤其是对表冠的猛烈冲击可能会影响其防水性能。

高品质蓝宝石镜片

此外，所有手表都配备了高品质的蓝宝石水晶镜片。这种玻璃是由人工刚玉构成，有着仅次于钻石的9个莫氏硬度，它是完全透明的，抗磨损性能优越且几乎牢不可破。并且玻璃内侧有一层抗反射涂层（取决于不同的型号）。

防水性

一个手表如果能防止溅洒的水滴，汗水的侵蚀和雨水的冲击，并在1米的水下浸泡30分钟依然可以使用，这个手表就能被称为拥有防水性能的防水表。这些要求让所有手表均可满足《防水要求》所指示的30个大气压或更高防水级别的需求。然而由于游泳或潜水时的水压和温度可能会有所不同，这些手表虽然可以防水，但并不适合此类活动。

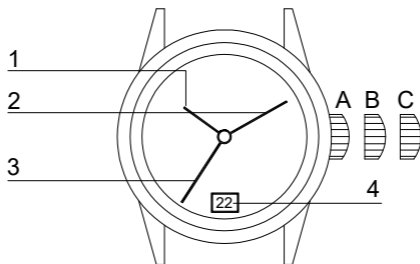
从5个大气压防水性(例如5,10或者20个大气压)开始，手表拥有一定的抵抗水下的浸泡和水下的剧烈运动的能力。

而为了适合游泳，手表的防水性能则需要达到达到5个大气压（50米）或更高。

手表的防水性能会因老化、磨损或损坏而发生变化。建议最好每年在当地的钟表零售商处检查其防水性能。手表保养得越有规律，它的密封性越好。

我们祝您快乐并且满意您的EPOS手表。

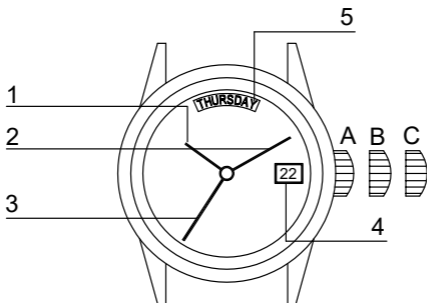
ETA 2671, ETA 2824-2, ETA 2892-A2, SW200, SW300



- 1 时针
- 2 分针
- 3 秒针
- 4 日期

表冠处于A位置: --上链
表冠处于B位置: --快速调整日期
表冠处于C位置: --调整时间

ETA 2834, SW240



- 1 时针
- 2 分针
- 3 秒针
- 4 日期
- 5 星期显

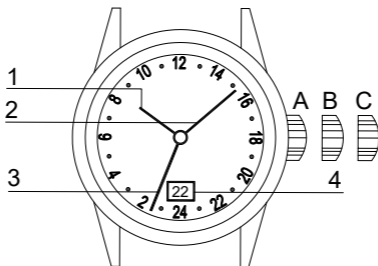
- 表冠处于A位置:** --上链
- 表冠处于B位置:** --快速调整星期 (逆时针旋转)
和日期 (顺时针旋转)
- 表冠处于C位置:** --调整时间

EN

DE

CN

SW300/ETA 2892 24h



- 1 时针
- 2 分针
- 3 秒针
- 4 日期

- 表冠处于A位置：** --上链
- 表冠处于B位置：** --快速调整日期
- 表冠处于C位置：** --调整时间

注意：不要晚上8点至早上6点之间操作日期等功能，可能会导致相关零件损坏

品牌保修：

本品牌的保修服务在保修卡上标明的起止日期内有效。爱宝时腕表的的品牌保修服务涵盖顾客所购买的爱宝时腕表在交付时所存在的材料和制造上的缺陷。您还可享受保修期内手表零件及手工零费用的服务。邮寄费，送交费，保险费或其它额外的费用则由您自己承担。

制造商的质保条款不涵盖：

常规的磨损以及老化（例如：水晶镜面的刮损；更换非金属表带或表链（如皮革，纺织物，橡胶）的颜色或材料；电镀层剥落）；

因非正常使用/滥用、粗心大意、过失、意外（撞击、敲击、挤压、表面被损等）、不正确的使用、不遵循爱宝时公司提供的使用说明而造成的腕表任何部件的任何损坏；

由任何未经授权的人员拆动过的（例如：保养和维修）或在爱宝时控制之外被改变了原始状态的爱宝时腕表。

www.epos.ch/warranty



EPOS Uhren AG • Solothurnstrasse 44
2543 Lengnau • Switzerland
+41 32 323 81 82
www.epos.ch • info@epos.ch