



D Montageanleitung

F Notice de montage

NL Handleiding voor de montage

CZ Monzážní návod

HU Szerelési útmutató

TR Montaj talimatı

GB Assembly instructions

I Istruzione di montaggio

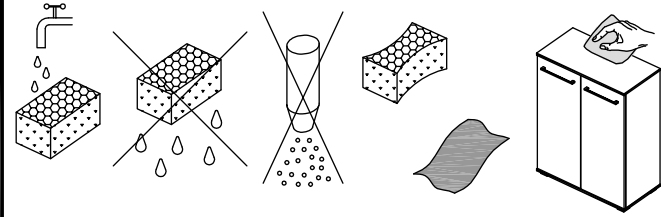
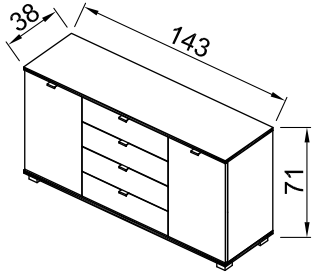
PL Instrukcja montaży

SK Návod na montáž

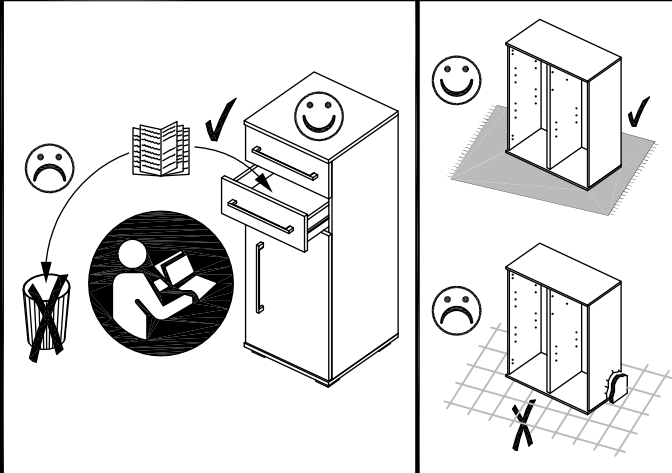
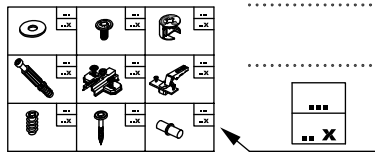
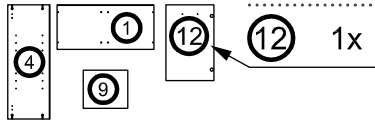
RO Instrucțiuni de montaj

RU ИНСТРУКЦИЯ ПО МОНТАЖУ

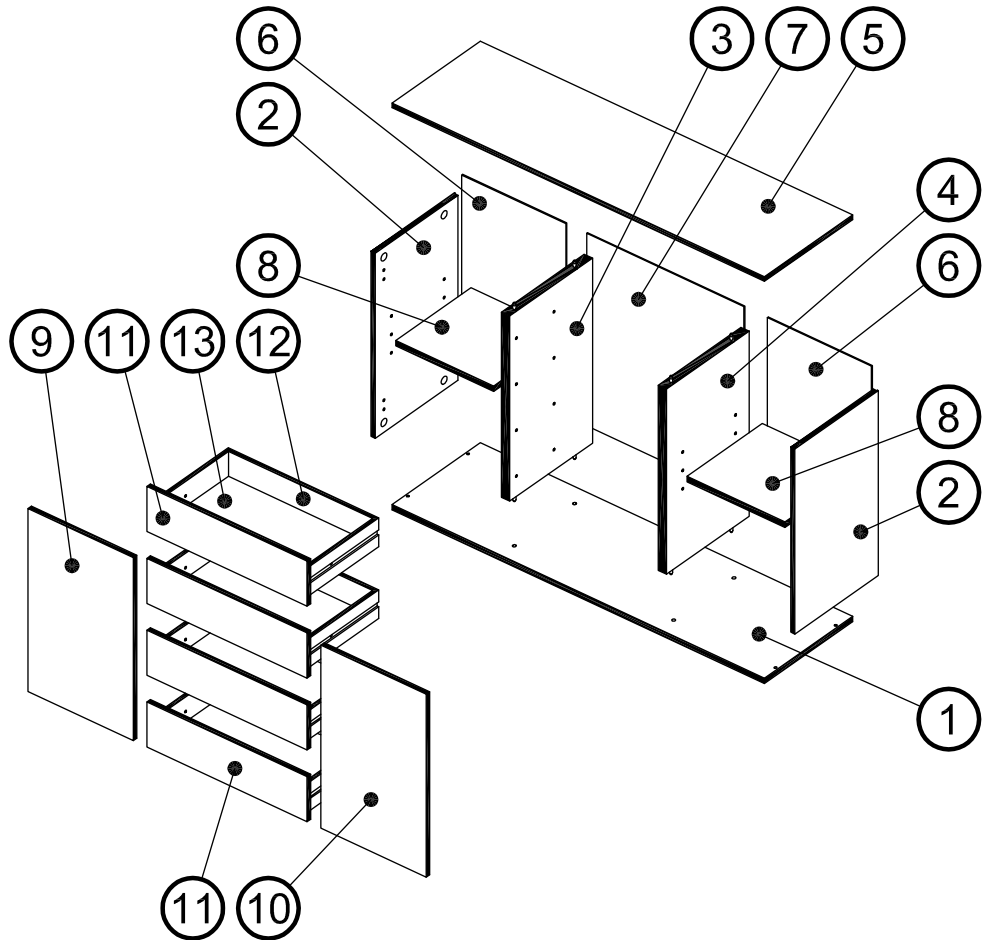
Art. Nr. 3130



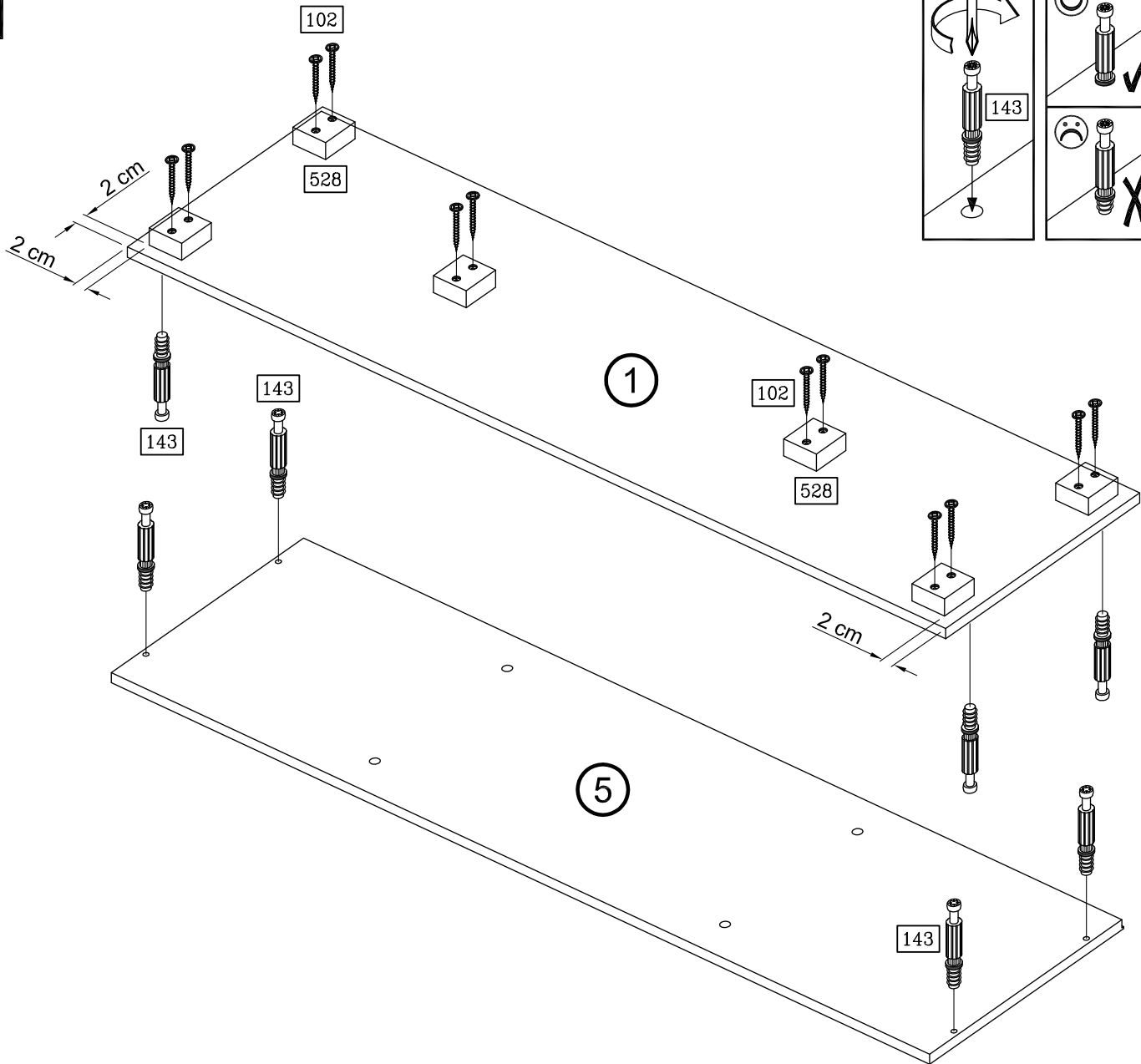
Art. Nr. 3130



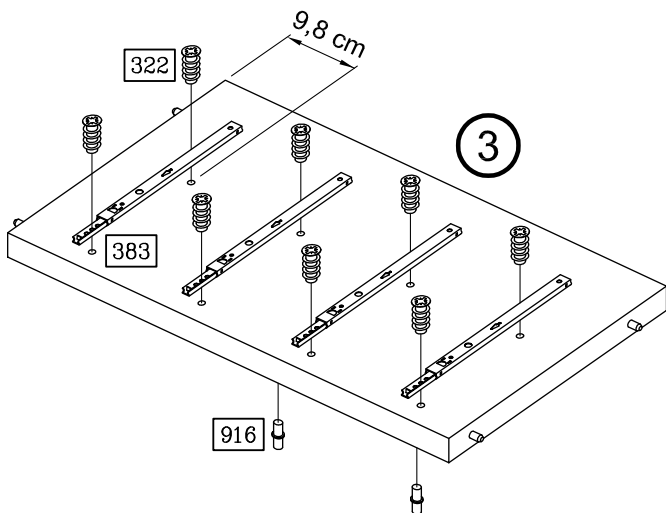
	58 10x		70 8x
Ø 15 / 5,3		M4 x 9	
	102 12x		142 8x
3,5 x 35		Ø 15 x 11,5	
	143 8x		148 4x
6 x 44			
	322 16x		383 8x
6,3 x 13		217 mm	
	528 6x		535 4x
	906 52x		916 8x
2,7 x 20			
	940 2x		928 12x
15 g			575 6x
		4 x 15	



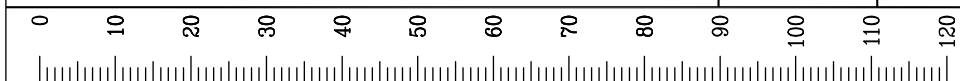
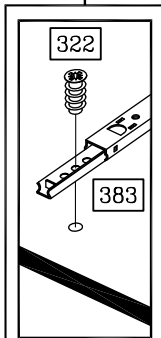
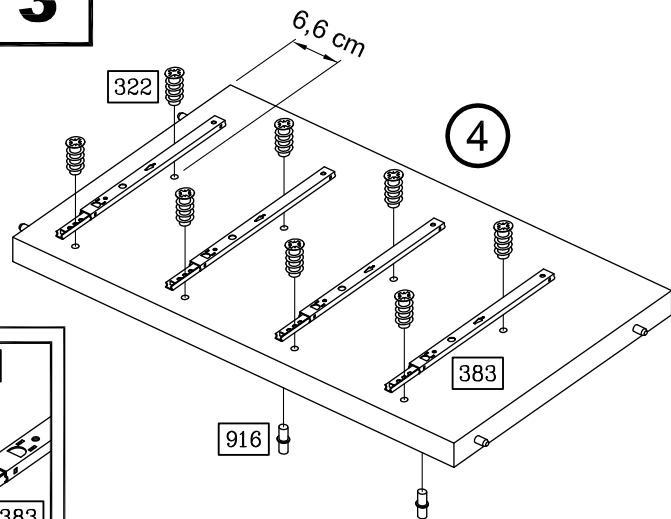
1



2



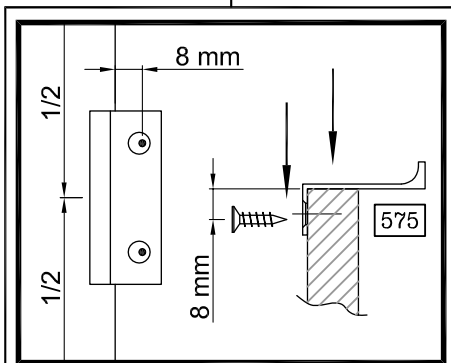
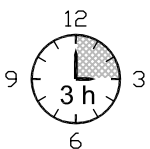
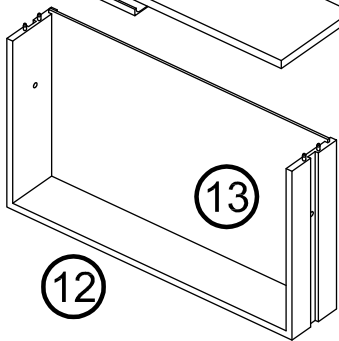
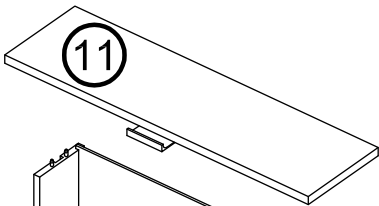
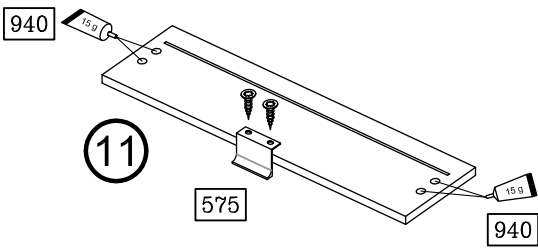
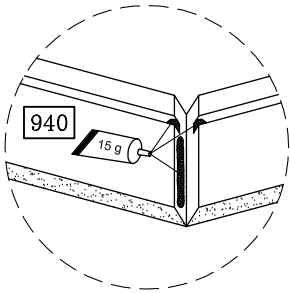
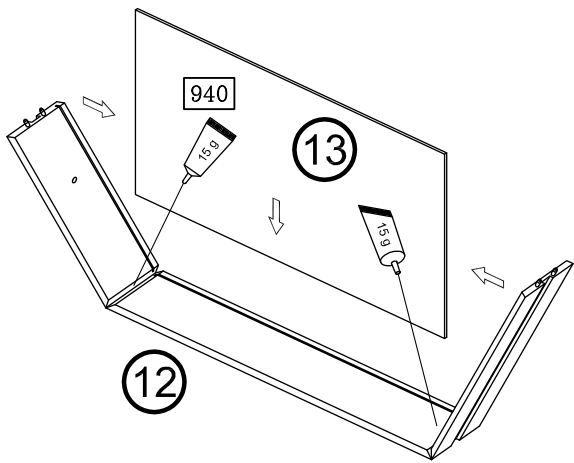
3



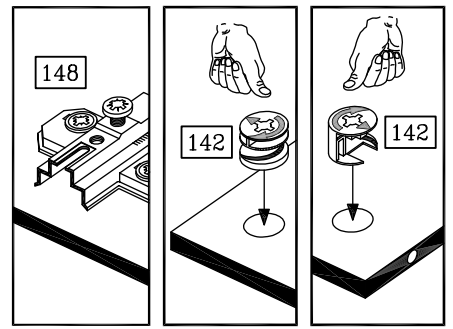
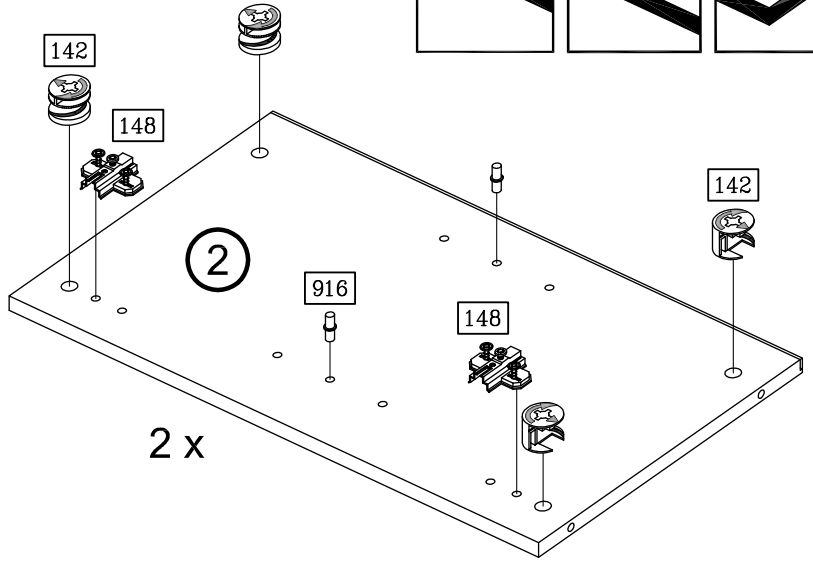
3130-Lö-2

2/4

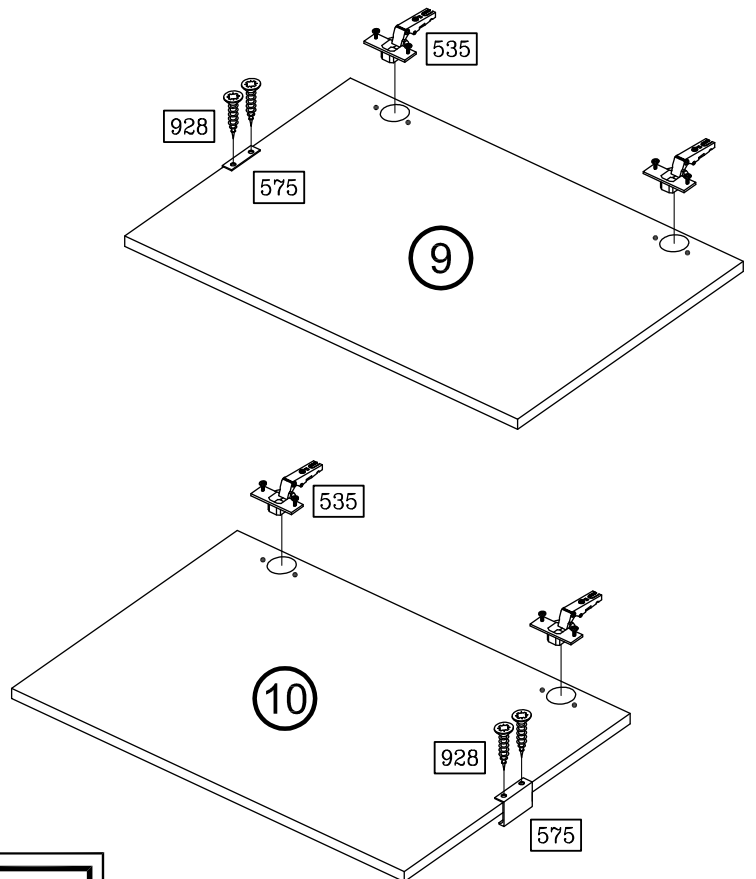
4

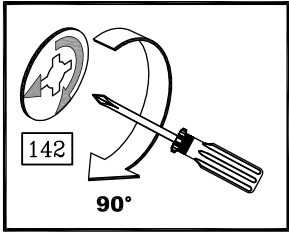
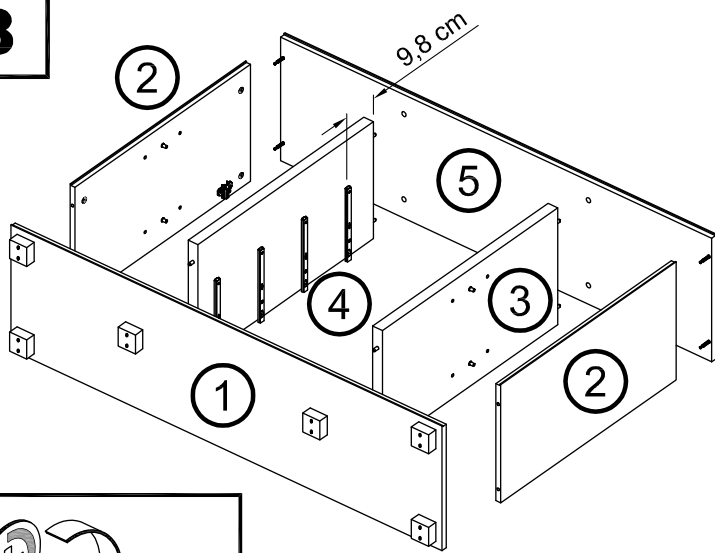
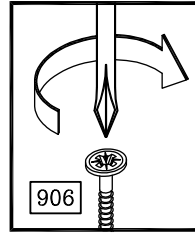
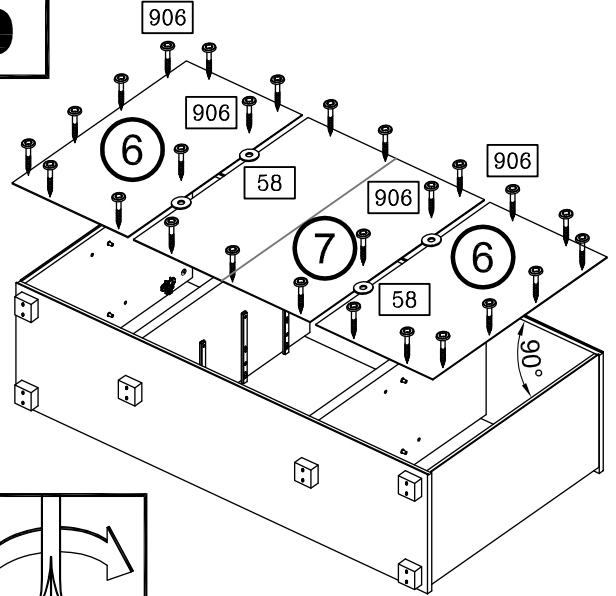
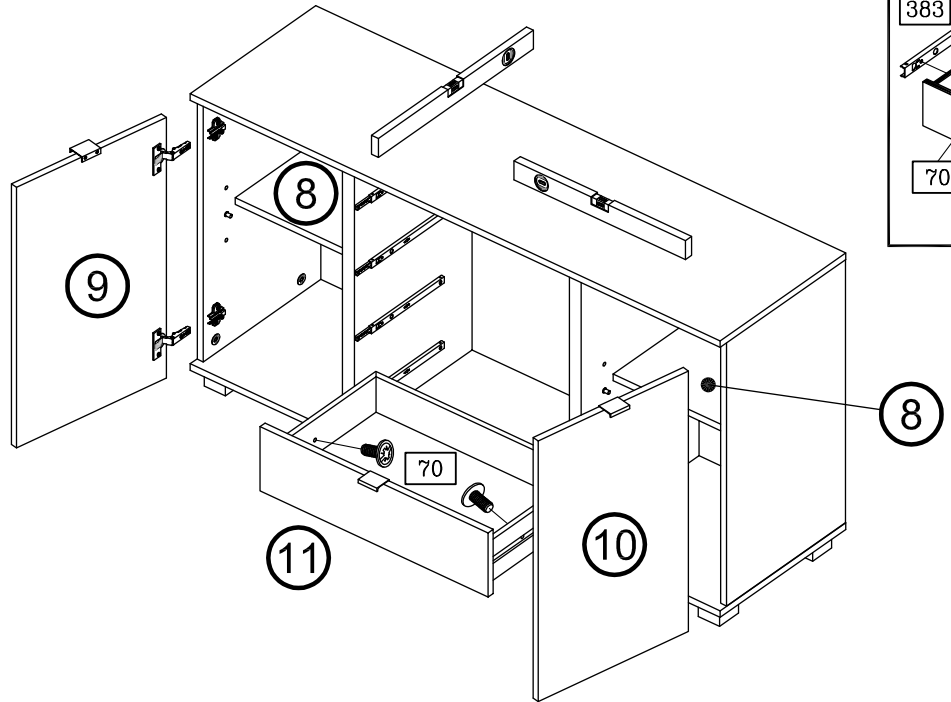
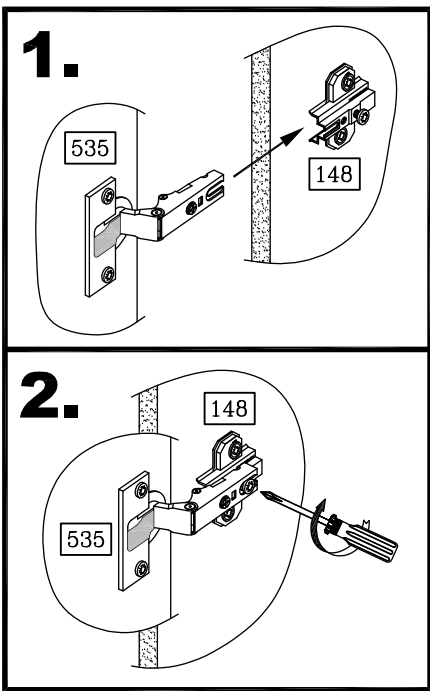


5



6



8**9****10****11**