

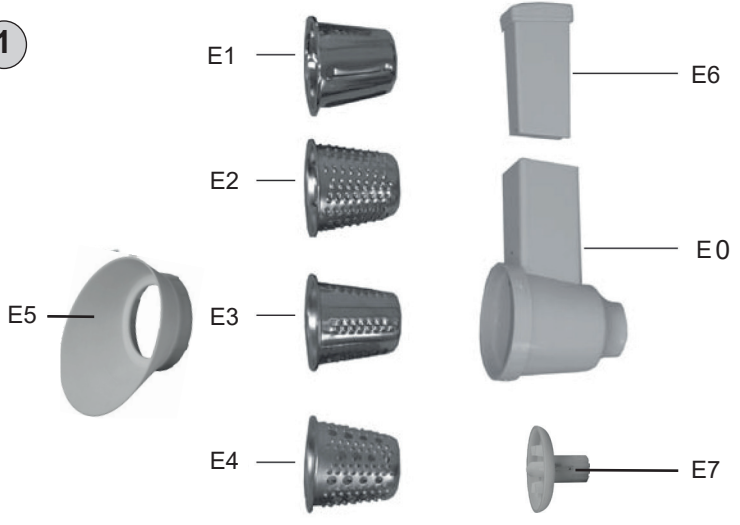
Příslušenství (nástavec na strouhání) • NÁVOD K OBSLUZE **CZ** 4-8

Príslušenstvo (nadstavec strúhanie) • NÁVOD NA OBSLUHU **SK** 9-13

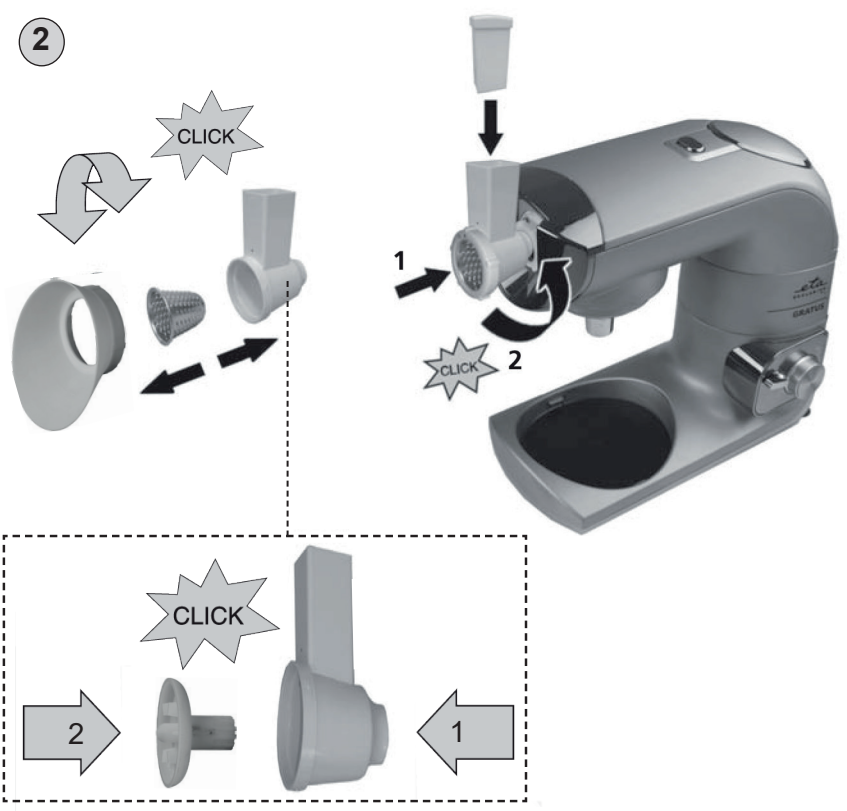
Reibaufsatz • BEDIENUNGSANLEITUNG **D** 13-17



1



2



Zubehör für Küchenmaschinen ETA 0023 Gratussino, ETA 0028 Gratus, ETA 0030 Meno, ETA 0033 Mezo, ETA 0034 Mezo II, ETA 0038 Gratus Kuliner, ETA 0128 Gustus und Fleischwolf ETA 2075 Ambo Reibaufsatz

eta 002895020

BEDIENUNGSANLEITUNG

Sehr geehrter Kunde, wir danken Ihnen für den Kauf unseres Produkts. Bitte lesen Sie vor Inbetriebnahme dieses Geräts sehr aufmerksam die Bedienungsanleitung und bewahren Sie diese Anleitung gemeinsam mit dem Garantieschein, dem Kassenbeleg und nach Möglichkeit auch mit der Verpackung und deren Inhalt gut auf.

I. SICHERHEITSHINWEISE



- Beachten Sie die Informationen in der Bedienungsanleitung als Teil des Geräts und geben Sie diese an jeden nachfolgenden Benutzer des Geräts weiter.
- Dieses Gerät darf nicht von Kindern benutzt werden. Halten Sie das Gerät und dessen Kabel von Kindern fern. Geräte sind geeignet für den Gebrauch durch Personen mit eingeschränkten körperlichen, sensorischen oder geistigen Fähigkeiten, oder ohne Erfahrung und Wissen, sofern sie beaufsichtigt oder über den sicheren Gebrauch des Geräts angeleitet werden und die damit einhergehenden Gefahren verstehen.
- Kinder sollten mit dem Gerät nicht spielen.
- Vor dem Austausch der Zubehörteile oder zugänglicher Teile, die sich beim Betrieb bewegen, vor der Montage und Demontage, Reinigung und/oder Wartung das Gerät ausschalten und durch ziehen des Steckers und des Speisekabels aus der elektrischen Dose vom elektrischen Netz trennen!
- Wenn das Gerät ohne Aufsicht ist, dieses immer ausschalten
- Lassen Sie das Gerät während des Betriebes niemals unbeaufsichtigt. Während der ganzen Zeit der Speisevorbereitung muss das Gerät überwacht werden!
- Gehen Sie beim Umgang mit Reiben, insbesondere beim Herausnehmen aus dem Behälter, beim Entleeren des Behälters und beim Reinigen sehr vorsichtig vor. Reiben sind sehr scharf!
- Verwenden Sie niemals Zubehör, wenn es nicht richtig funktioniert oder wenn es zu Boden gefallen und beschädigt ist. Bringen Sie in solchen Fällen das Gerät zum Kundendienst zwecks Prüfung der Sicherheit und richtigen Funktion bringen.
- Vermeiden Sie den Kontakt mit Haustieren, Pflanzen und Insekten, wenn das Gerät in Betrieb ist.
- Nach dem Ende der Arbeit und vor jeder Wartung ist das Gerät immer auszuschalten und vom el. Netz durch Ausziehen des Steckers aus der el. Steckdose zu trennen.

- Das Gerät ist nur für die Verwendung in Haushalten und für ähnliche Zwecke bestimmt (in Geschäften, Büros und ähnlichen Arbeitsplätzen, in Hotels, Motels und anderen Unterbringungseinrichtungen, die Frühstück anbieten)! Er ist nicht für die gewerbliche Nutzung bestimmt!
- Montieren Sie das Zubehör niemals an der Antriebseinheit!
- Fügen Sie den Reibaufsatz genau nach den Anweisungen in der Bedienungsanleitung zusammen, alle anderen Kombinationen von Zusammenfügung den Nudelvorsatz sind hinsichtlich der korrekten Funktion nicht zulässig!
- Befestigen und entfernen Sie die zusammengebaute Zubehörmaschine nur, wenn die Antriebseinheit ausgeschaltet und der Netzstecker vom Netz getrennt ist.
- Lange Haare, freie Kleidung oder Accessoires und Schmuck können von den rotierenden Teilen des Rasierers erfasst werden. Stellen Sie sicher, dass sich Ihre Haare, Kleidung und Accessoires nicht in gefährlicher Nähe zu rotierenden Teilen befinden!
- Setzen Sie die Maschine oder das Zubehör nicht in Körperöffnungen.
- Überschreiten Sie nicht die maximale Betriebszeit der Maschine / der Antriebseinheit!
- Entfernen Sie die Maschine niemals bei laufender Antriebseinheit ein.
- Bevor Sie die Zubehörmaschine entnehmen, lassen Sie sich rotierende Teile vollständig anhalten.
- Verwenden Sie die Maschine nur mit der für diesen Typ ausgelegten Antriebseinheit / dem Roboter. Die Verwendung einer anderen Antriebseinheit / eines anderen Roboters kann für den Bediener gefährlich sein.
- Lassen Sie den Aufsatz nicht laufen, während der Trichter leer ist.
- Führen Sie niemals Gegenstände (z. B. Finger, Gabel, Messer, Kies, Löffel) in das Füllloch und in die rotierenden Teile der Zubehörmaschine ein.
- Verwenden Sie den Aufsatz nicht, wenn die Reibe beschädigt ist, sichtbare Risse oder Sprünge aufweist oder wenn die Reibe gerissen ist.
- Verarbeiten Sie kein gefrorenes oder zu hartes Obst und Gemüse!
- Wenn sich die verarbeiteten Lebensmittel in der zusätzlichen Maschine festsetzen, schalten Sie die Antriebseinheit aus, entfernen Sie die Maschine und reinigen Sie sie.
- Es ist verboten, die Oberfläche des Gerätes anzupassen (z.B. mit Hilfe einer selbstklebenden Tapete, Folie usw.)!
- Verwenden Sie zur Gewährleistung der Sicherheit und des ordnungsgemäßen Funktionierens des Zubehörs nur vom Hersteller zugelassene Originalersatzteile und Zubehörteile.
- Verwenden Sie die Maschine niemals für einen anderen Zweck als den, für den es in diesem Handbuch vorgesehen und beschrieben ist!
- **ACHTUNG:** Verletzungsgefahr bei falscher Verwendung des Geräts was nicht den Anweisungen entspricht.
- Alle fremdsprachigen Texte und Bilder auf der Verpackung oder dem Produkt werden am Ende dieser Sprachversion übersetzt und erklärt.
- Der Hersteller haftet nicht für Schäden durch falsche Nutzung der Zubehörmaschine und seines Zubehörs (z.B. Lebensmittelverderb, Verletzungen, Schneiden). Bei Nichteinhaltung der oben angeführten Anweisungen erlischt auch die Garantie für das Gerät.

SICHERHEITSHINWEISE

Lesen und befolgen Sie die Sicherheitshinweise in der Bedienungsanleitung der Küchenmaschine sorgfältig.

II. Beschreibung des Zubehörs

E0 – Körper des Reibaufsatz

- E1 – Schneidaufsatz für alle Arten von Obst und Gemüse, Zwiebeln, Kohl, Gurken, Karotten, Äpfeln, Kartoffeln usw.)
- E2 – Feinschneidaufsatz (alle Arten von Obst und Gemüse, Parmesan, Schokolade, Käse und Nüssen wie Haselnüssen usw.)
- E3 – Grobschneidaufsatz für alle Arten von Obst und Gemüse, Brötchen, Semmel.
- E4 – Aufsatz für dünnes Reiben (Zerreißen), insbesondere rohe Kartoffeln, aber auch Obst (Äpfel) und Gemüse (Karotten, Gurken, Weißkohl), Parmesan, Brötchen, Brötchen.
- E5 – Mutter
- E6 – Stampfer
- E7 – Träger

Sicherheitshinweise und Empfehlungen

- Schieben Sie niemals geriebenes Gemüse oder Obst mit den Fingern! Bewegen Sie die Lebensmittel immer mit dem Stampfer in das Füllloch, das Sie langsam und ohne großen Druck nach unten bewegen.
- Seien Sie besonders vorsichtig beim Umgang mit Reiben. Die Reiben haben sehr scharfe Klingen.
- Verwenden Sie niemals Reiben, um harte Zutaten wie Eiswürfel, Kaffee / Müsli / Maisbohnen, Gewürze usw. zu verarbeiten.
- Achten Sie bei der Verarbeitung großer Mengen von Lebensmitteln darauf, dass sich diese nicht unter und über der Reibe ansammeln.
- Falls der Reibaufsatz verstopft, muss die Antriebseinheit ausgeschaltet, der Aufsatzkörper entfernt und gereinigt werden.

III. VORBEREITUNG ZUM GEBRAUCH

Entfernen Sie sämtliches Verpackungsmaterial und entnehmen Sie das Zubehör. Vom Zubehör eventuell die Hauffolie, Selbstkleber oder Papier entfernen. Waschen Sie vor dem ersten Gebrauch die Teile, die in Berührung mit Lebensmitteln kommen, mit heißem Wasser und Spülmittel ab und spülen Sie sie anschließend mit reinem Wasser und trocken es.

Montage und Installation auf einer Küchenmaschine (Abb. 2)

Entfernen Sie die **E5**-Haltemutter. Setzen Sie einen geeigneten Aufsatz (**E1** bis **E4**) entsprechend der erforderlichen Rauheit beim Schneiden oder Reiben der Lebensmittel in den Körper der Mühle **E0** ein und sichern Sie den Aufsatz, indem Sie die Mutter am Schleifer befestigen. Schieben Sie die Abdeckung heraus und setzen Sie die **E0**-Mühle in den Auslass des darunter liegenden Multifunktionskopfs ein in einem Winkel von ca. 45 ° und drehen Sie ihn gegen den Uhrzeigersinn, um ihn in einer horizontalen Position zu verriegeln (Sie hören ein Klicken). Das Gerät ist jetzt zum Schneiden / Reiben bereit. Gehen Sie beim Ersetzen des Aufsatzes genauso vor. Um den Hobel zu entfernen, drücken Sie den Entriegelungsknopf, drehen Sie den Hobel im Uhrzeigersinn und schieben Sie den Hobel aus der Multifunktionskopfsteckdose.

Vorbereitung von Lebensmitteln

Das Zubehör kann zum Schneiden, Reiben, Hobeln und Schaben fast alle Arten von Obst und Gemüse verwendet werden. Sie können Karotten, Kartoffeln, Kohl, Gurken, Zucchini, Rüben, Pilze, Zwiebeln und dergleichen in Scheiben schneiden.

Verwenden Sie die Reibeisen / Hobel, um Obst, Gemüse, Käse und Lebensmittel mit ähnlicher Struktur zu verarbeiten. Verwenden Sie die zerreißende Reibe, um Parmesan und Kartoffeln zu verarbeiten und Kartoffelknödel oder Kartoffelpuffer zuzubereiten.

Gebrauch

Schneiden Sie das Gemüse in Stücke, die zum Einsetzen in das Loch der Gemüsehobel geeignet sind. Stellen Sie einen geeigneten Behälter unter die Öffnung des Aufsatzes. Stecken Sie den Netzstecker in eine Steckdose. Starten Sie das Gerät, indem Sie den Geschwindigkeitsregler auf einen der Geschwindigkeitsstufen drehen, die zum Schneiden von Gemüse und Obst geeignet sind. Setzen Sie die einzelnen Teile in das Füllloch ein und drücken Sie sie leicht mit dem Stampfer **E6** an. Bei dieser Art der Verarbeitung wird die Antriebseinheit nicht überlastet. Das in Scheiben geschnittene Lebensmittel tritt durch den Auslass in den vorbereiteten Behälter aus. Schalten Sie nach der Verarbeitung die Antriebseinheit aus, indem Sie den Knopf auf die Position 0 / OFF drehen. Die empfohlene Verarbeitungsgeschwindigkeit liegt bei Stufe 3 – MAX.

IV. VERWENDUNGSTABELLE ZUBEHÖR

Betrachten Sie die folgenden Verarbeitungstipps als Beispiele und Inspiration deren Zweck nicht darin besteht, eine Anleitung zu geben, sondern die Möglichkeiten der unterschiedlichen Lebensmittelverarbeitung aufzuzeigen. Wählen Sie die Menge der verarbeiteten Lebensmittel so, dass die maximale Dauerlaufzeit des Geräts / der Antriebseinheit nicht überschritten wird! Größere Portionen von Lebensmitteln teilen sie in kleinere Mengen um die Antriebseinheit nicht zu überlasten. Wir empfehlen, die Arbeit von Zeit zu Zeit zu unterbrechen, das Gerät auszuschalten und alle Lebensmittel zu entfernen, die am Zubehör hängen geblieben oder es verstopft haben.

Zubehör	Lebensmittel	Max. Menge	Zeit (min)	Geschwindigkeit	Zubereitung (mm)
E1	Apfel	1 000 g	1	1 - 4	1 / 2
E2	Gurke	3 Stk	1	1 - 4	-
E3	Karotten	1 000 g	1	4 - MAX	-
E4	Kartoffeln	1 000 g	1	MAX	1 / 2

V. WARTUNG

Ziehen Sie den Netzstecker aus der Steckdose, bevor Sie den Aufsatz handhaben! Verwenden Sie keine scharfen und aggressiven Reinigungsmittel! Wischen Sie den Hobel sofort nach Gebrauch in heißem Wasser mit einem Reinigungsmittel ab. Zur einfacheren / besseren Reinigung können Sie den Träger E7 vom Zerkleinerungskörper entfernen (Abb 2). Setzen Sie den Träger in umgekehrter Richtung ein (Sie hören ein Klicken). Kunststoffteile können in der Spülmaschine gewaschen werden. Einige Zutaten können das Zubehör auf irgendeine Weise verfärben. Dies hat jedoch keine Auswirkungen auf die Funktion des Geräts und ist kein Grund, sich über das Gerät zu beschweren! Diese Farbe verschwindet normalerweise von selbst im Laufe der Zeit. Trocknen Sie Plastikformteile niemals über einer Wärmequelle (z. B. Herd, Elektro- / Gaskocher). Bewahren Sie den Aufsatz ordnungsgemäß gereinigt an einem trockenen, staubfreien Ort außerhalb der Reichweite von Kindern auf und Nichtständige.

VI. UMWELTSCHUTZ



Sofern es die Maße zuließen, sind alle Teile des Gerätes, die Verpackung, Komponenten und das Zubehör mit dem verwendeten Material sowie auch deren Recycling gekennzeichnet. Die am Produkt oder in der Begleitdokumentation aufgeführten Symbole bedeuten, dass die verwendeten elektrischen bzw. elektronischen Produkte nicht zusammen mit kommunalem Abfall entsorgt werden dürfen. Geben Sie diese zum Zweck deren richtiger Entsorgung in dafür bestimmten Wertstoffsammelstellen ab, wo sie kostenlos entgegengenommen werden. Durch eine richtige Entsorgung dieser Produkte tragen Sie dazu bei, wertvolle Rohstoffe zu erhalten und vorbeugend negative Auswirkungen auf die Umwelt und die menschliche Gesundheit zu vermeiden, was die Folgen einer falschen Entsorgung von Abfällen sein könnten. Fordern Sie weitere Einzelheiten von Ihrer örtlichen Behörde bzw. von der nächstliegenden Wertstoffsammelstelle an. Bei einer falschen Entsorgung dieser Art von Abfall können im Einklang mit den nationalen Vorschriften, Geldstrafen verhängt werden.

Bei Nichtbeachtung der Anweisungen des Herstellers erlischt das Recht auf eine Garantiereparatur!

VII. TECHNISCHE DATEN

Gewicht ca. (kg)

0,85

Die Änderung der technischen Spezifikation und des Inhalts des eventuellen Zubehörs nach Modell des Erzeugnisses wird durch den Hersteller vorbehalten. Die aufgeführten Abbildungen dienen nur zur Illustration.

HOUSEHOLD USE ONLY – Nur für die Verwendung im Haushalt.

DO NOT IMMERSE IN WATER OR OTHER LIQUIDS - Nicht in Wasser oder andere Flüssigkeiten tauchen. TO AVOID DANGER OF SUFFOCATION, KEEP THIS PLASTIC BAG AWAY FROM BABIES AND CHILDREN. DO NOT USE THIS BAG IN CRIBS, BEDS, CARRIAGES OR PLAYPENS. THIS BAG IS NOT A TOY. -

Erstickungsgefahr. Verwenden Sie diesen Beutel nicht in Wiegen, Kinderbetten, Kinderwagen oder Kindergittern. Legen Sie den PE-Beutel außerhalb der Reichweite von Kindern ab. Der Beutel ist kein Spielzeug.



HINWEIS: Folgen Sie der Laderichtung der Komponenten! Seien Sie beim Reinigen der Reiben sehr vorsichtig!

eta