

LATIGO V

XL

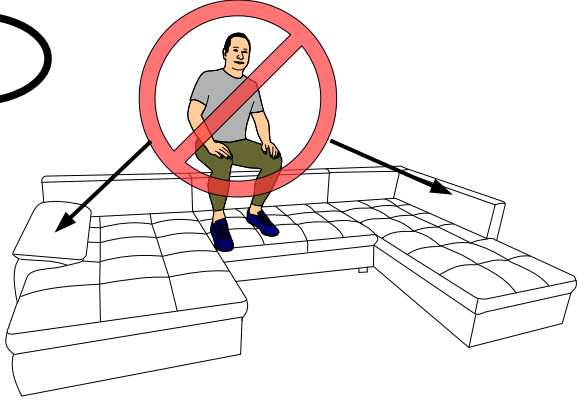
8141/2000/8300  
8100/2000/8142

- |           |  |           |   |
|-----------|--|-----------|---|
| <b>D</b>  | MONTAGEANLEITUNG<br>BEDIENUNGSANLEITUNG                | <b>GB</b> | ASSEMBLY INSTRUCTIONS<br>INSTRUCTION MANUAL         |
| <b>NL</b> | HANDLEIDING VOOR DE MONTAGE<br>GEBRUIKSAANWIJZING      | <b>PL</b> | INSTRUKCJA MONTAŻU<br>INSTRUKCJA OBSŁUGI            |
| <b>TR</b> | MONTAJ TALIMATI<br>KULLANIM KLAVUZU                    | <b>RU</b> | ИНСТРУКЦИЯ ПО МОНТАЖУ<br>ИНСТРУКЦИЯ ПО ЭКСПЛУАТАЦИИ |
| <b>RO</b> | INSTRUCȚIUNI DE INSTALARE<br>INSTRUCȚIUNI DE UTILIZARE | <b>IT</b> | ISTRUZIONI DI MONTAGGIO<br>MANUALE DI ISTRUZIONI    |
| <b>FR</b> | NOTICE DE MONTAGE<br>MANUEL INSTRUCTIONS               | <b>SK</b> | MONTÁŽNY NÁVOD<br>NÁVOD NA POUŽITIE                 |
| <b>HU</b> | KÖZGYŰLÉS UTASÍTÁSOK<br>KEZELÉSI UTASÍTÁS              | <b>CZ</b> | MONTÁŽNÍ NÁVOD<br>NÁVOD K POUŽITÍ                   |
| <b>SI</b> | NAVODILA ZA MONTAŽO<br>NAVODILA ZA UPORABO             | <b>PT</b> | INSTRUÇÕES DE MONTAGEM<br>MANUAL DO USUÁRIO         |
| <b>ES</b> | INSTRUCCIONES DE MONTAJE<br>MANUAL DEL USUARIO         | <b>HR</b> | UPUTE ZA MONTAŽU<br>UPUTE ZA UPOTREBU               |

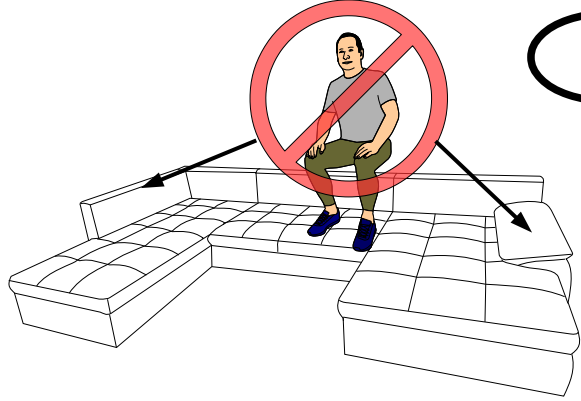
**F**

201001

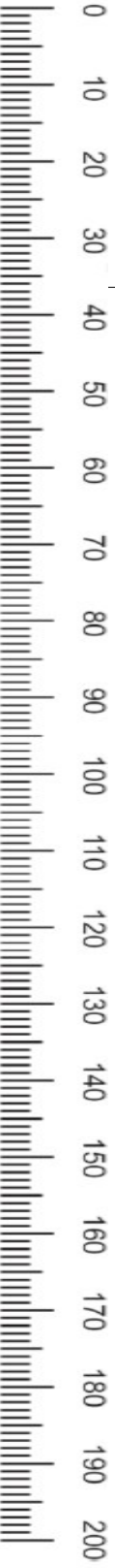
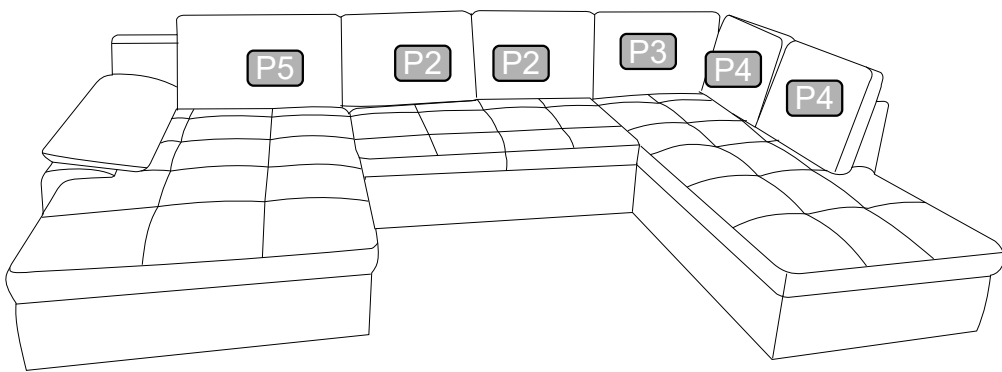
L



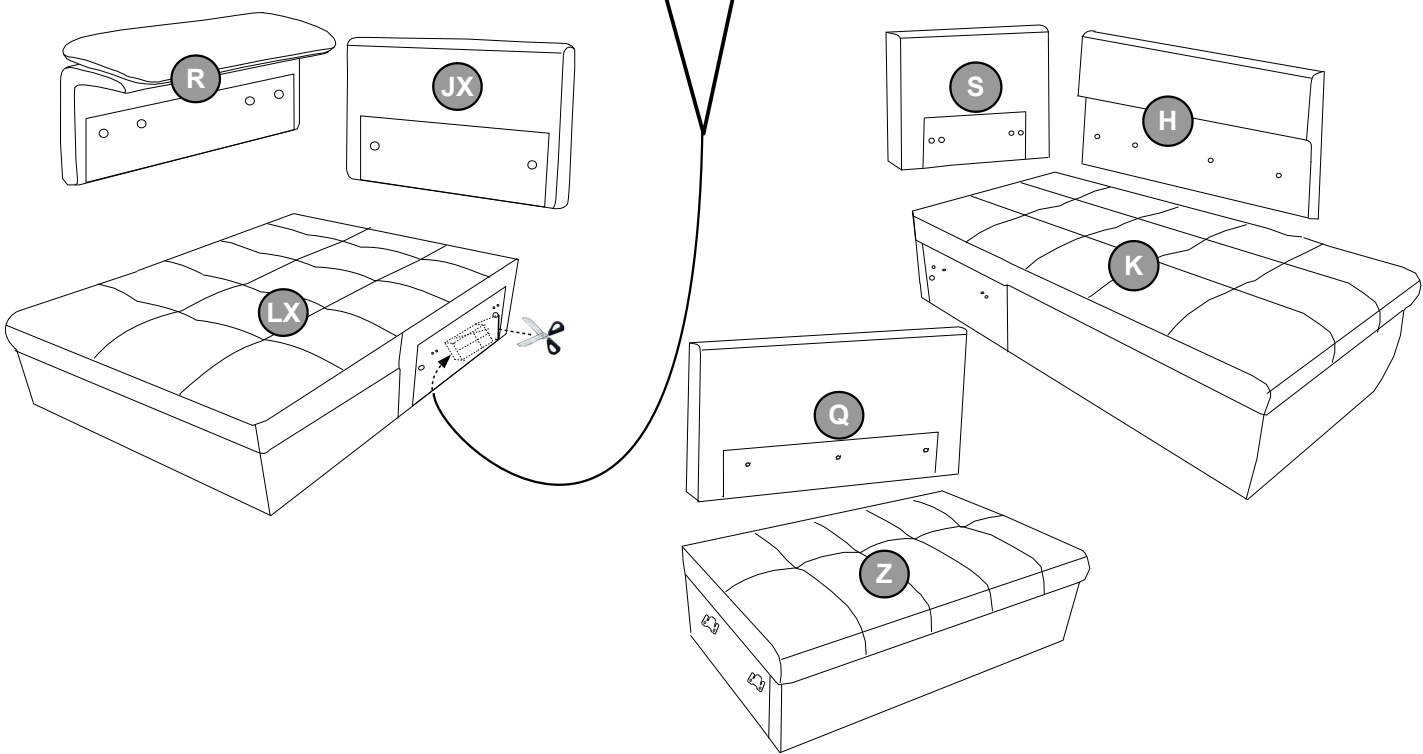
R








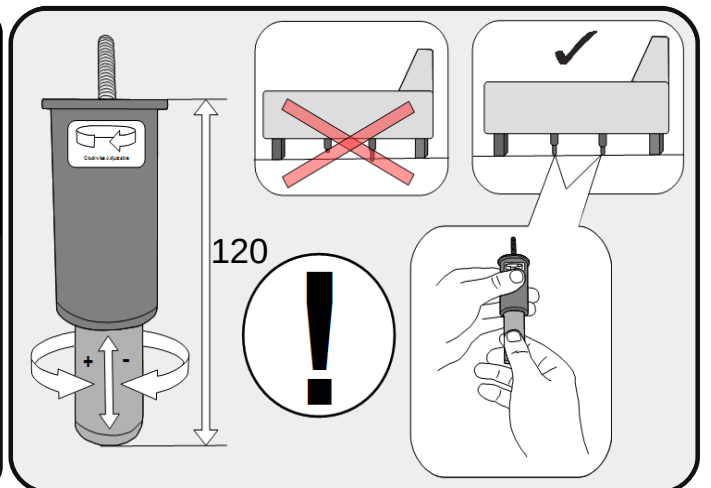
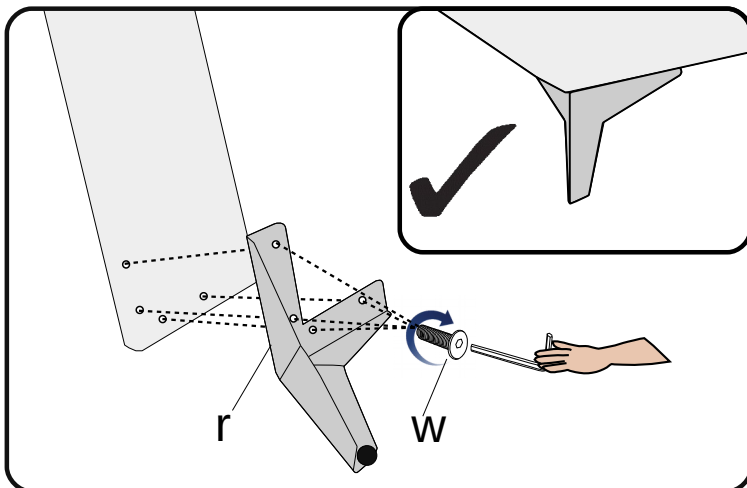
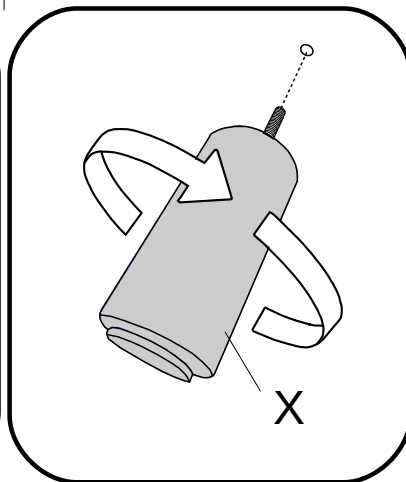
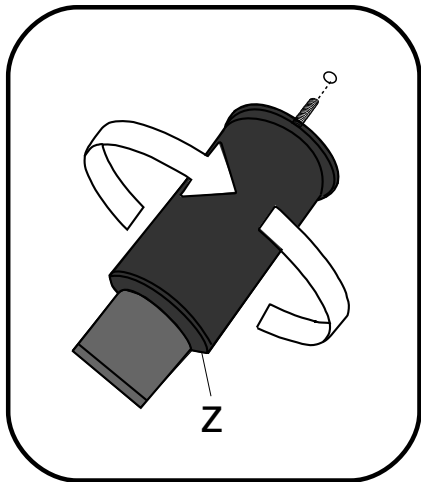
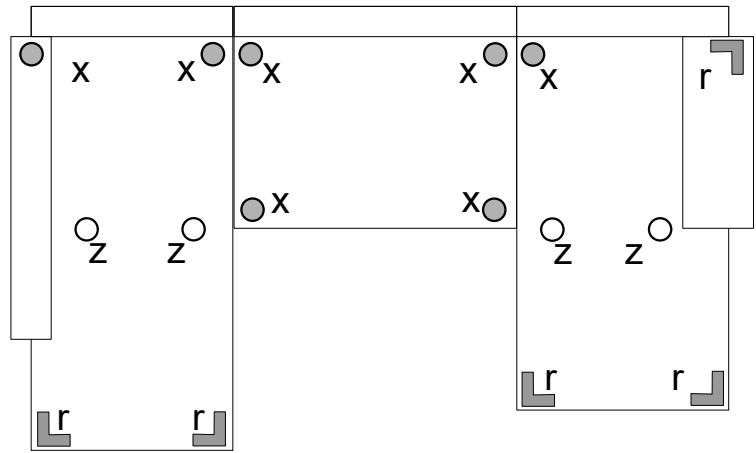
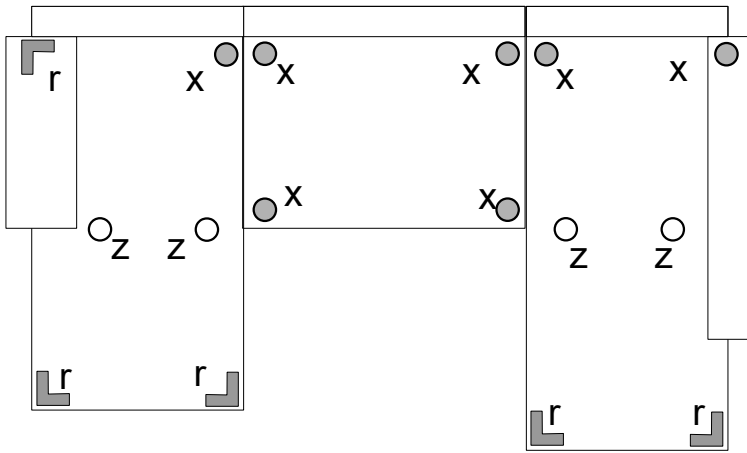
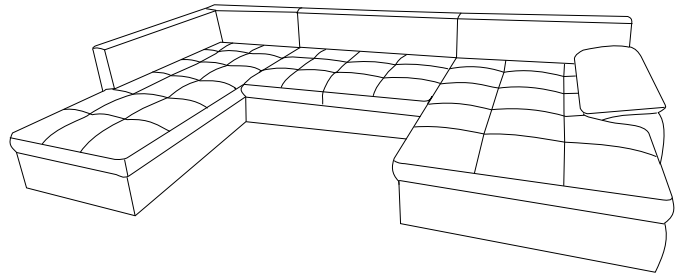
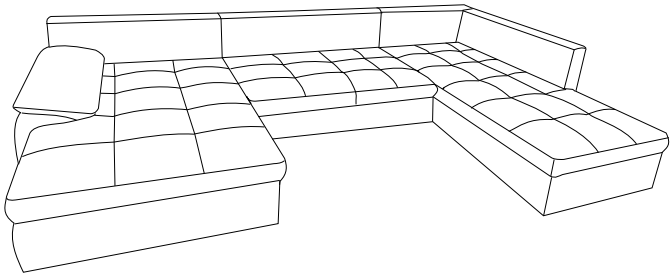
- P5** X1
- P3** X1
- P2** X2
- P4** X2

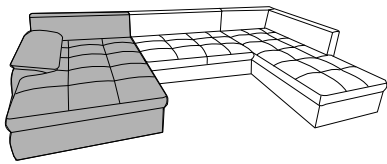


<b>X</b> H-120  X7	<b>Z</b> H-120  X4	<b>r</b> H-120  X5	<b>W</b> M6*25  X20	<b>i</b> L4  X1	[mm]
<b>c</b> M8  X11	<b>a</b>  X4	<b>b</b> M8*90  X11	<b>m</b> M8  X11	<b>d</b> M10*30  X11	<b>e</b> M6*35  X8

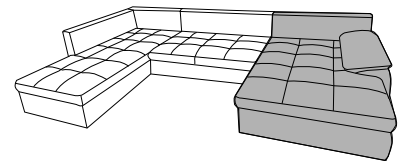


<b>X</b> H-120  X7	<b>Z</b> H-120  X4	<b>r</b> H-120  X5	<b>W</b> M6*25  X20	<b>i</b> L4  X1
--	--	--	---	---

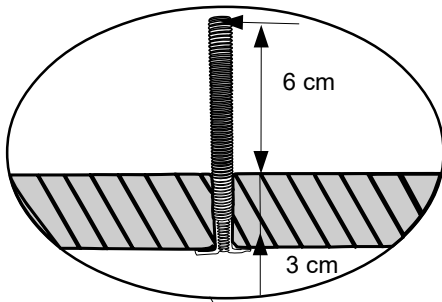




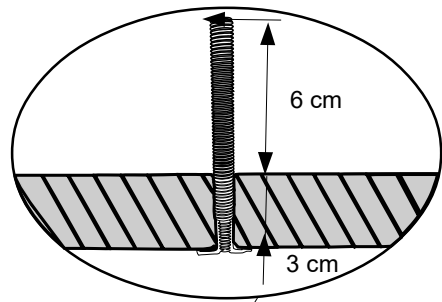
L



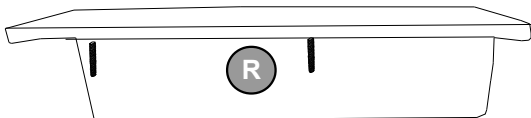
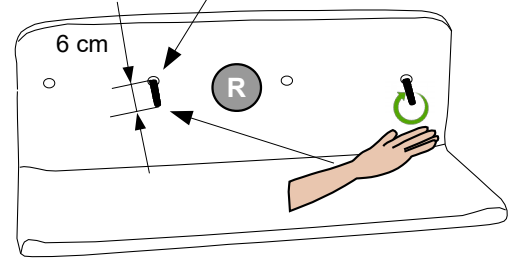
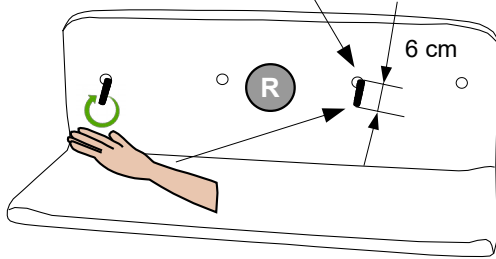
R



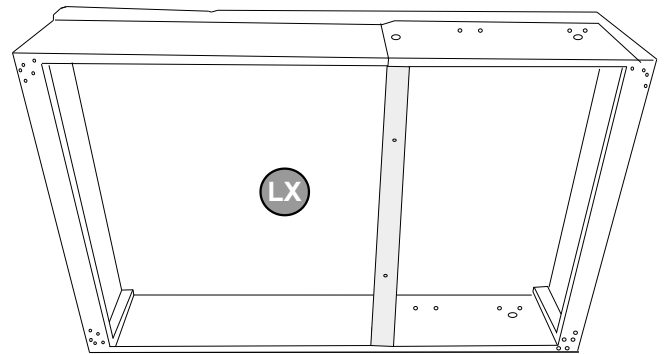
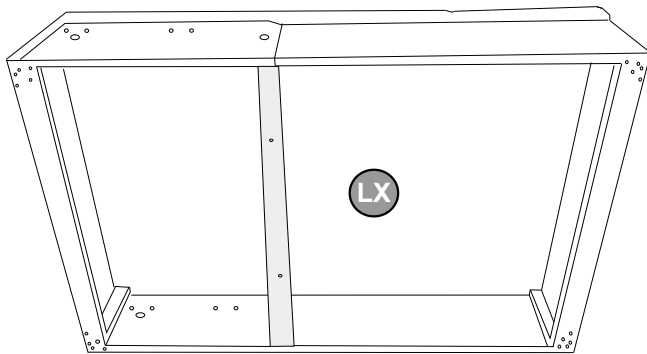
**b** M8\*90  
X2



1



2

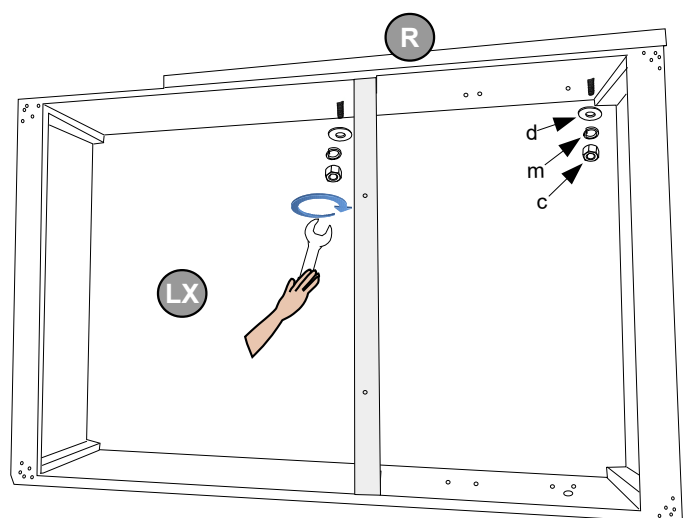
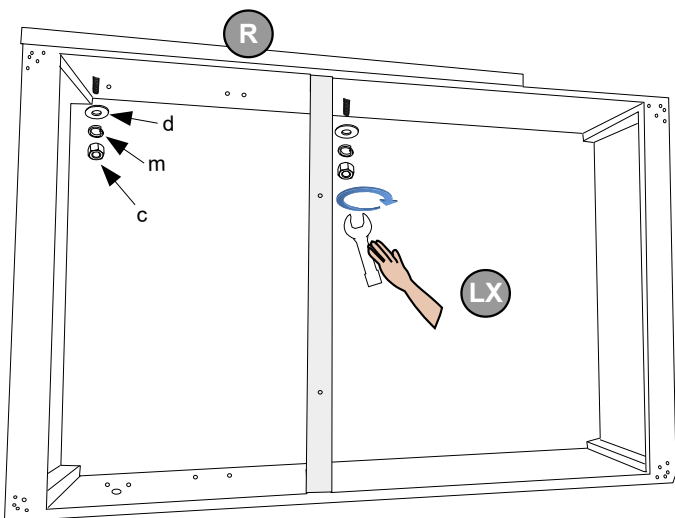


**c** M8  
X2

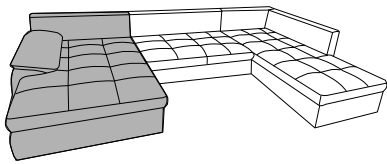
**m** M8  
X2

**d** M10\*30  
X2

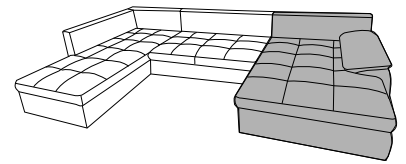
3




4



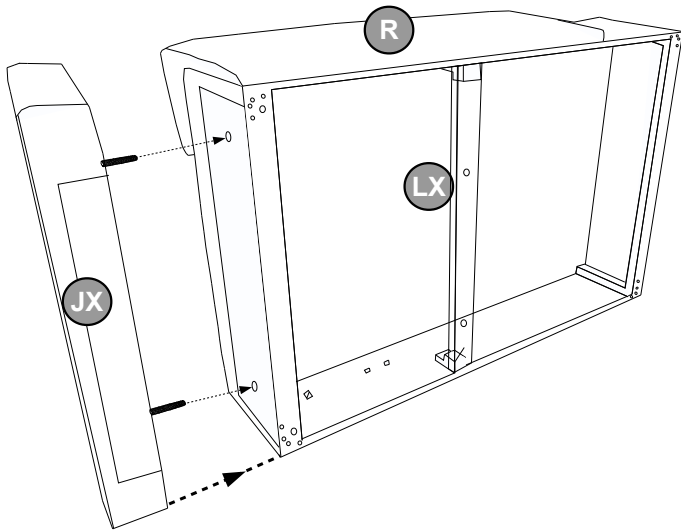
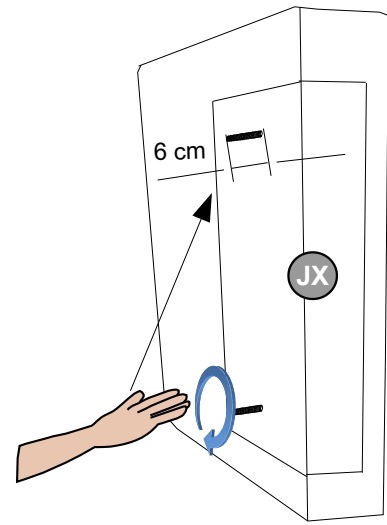
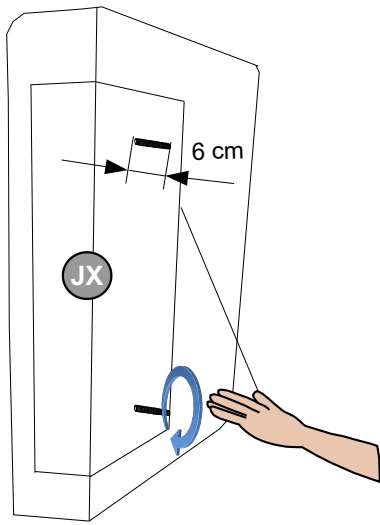
L



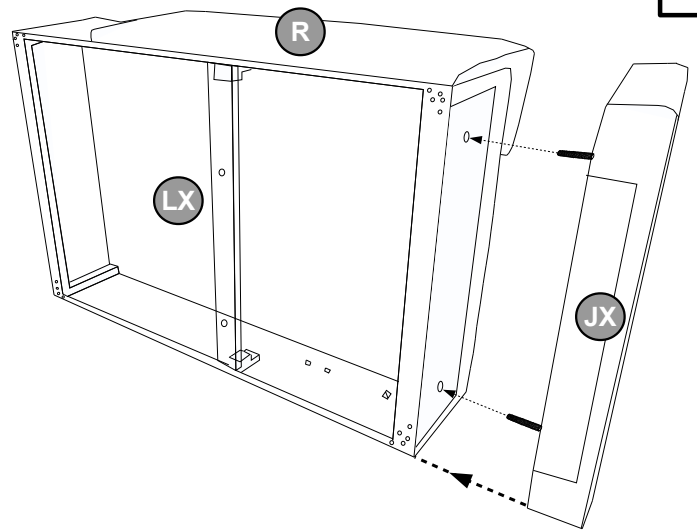
R


**b** M8\*90  
  
X2

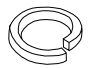
4




5

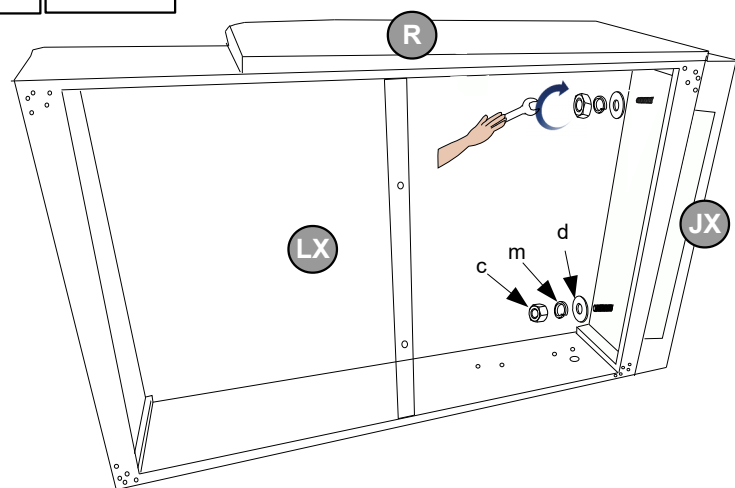
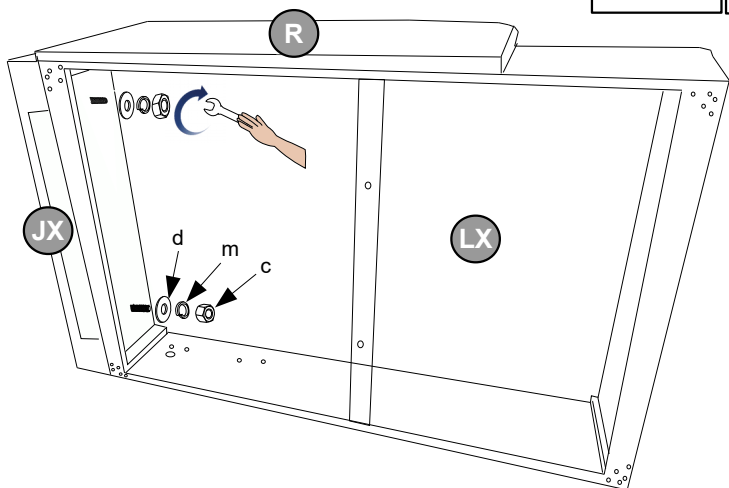


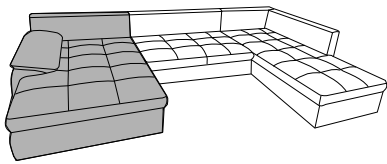
**c** M8  
  
X2

**m** M8  
  
X2

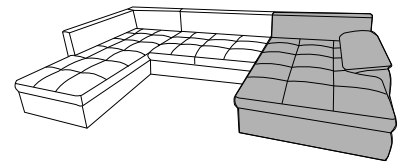
**d** M10\*30  
  
X2

6

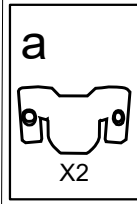
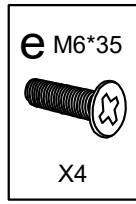




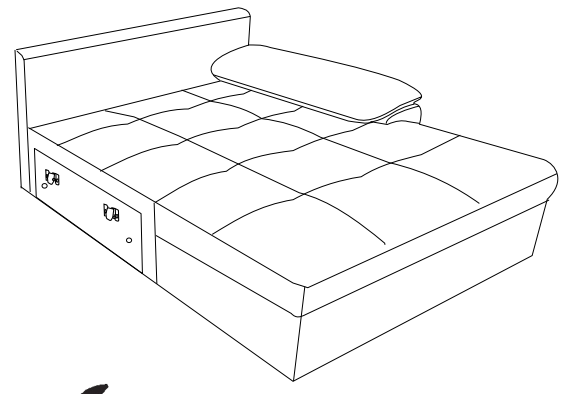
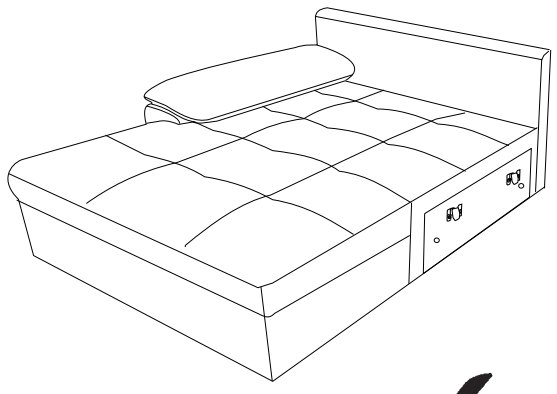
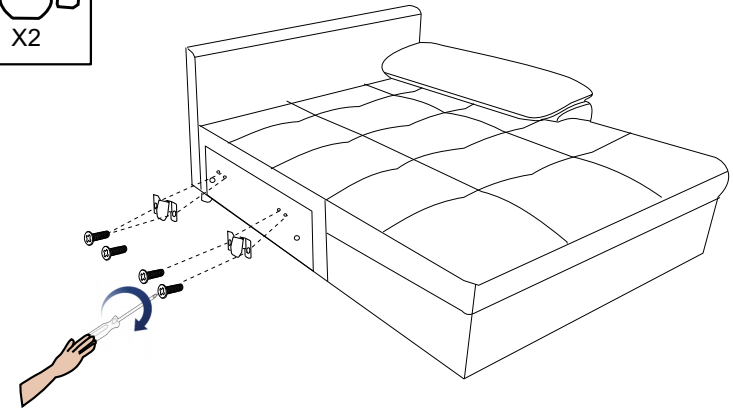
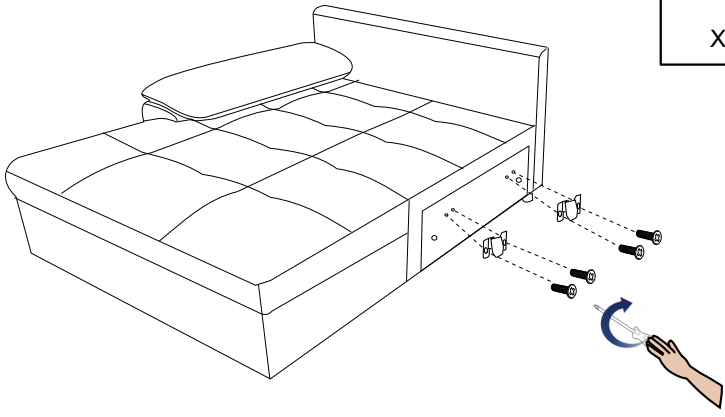
L

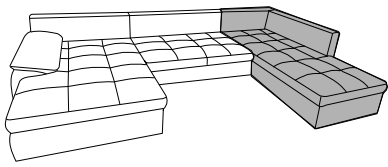


R

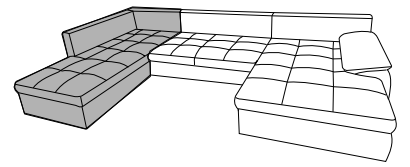


7



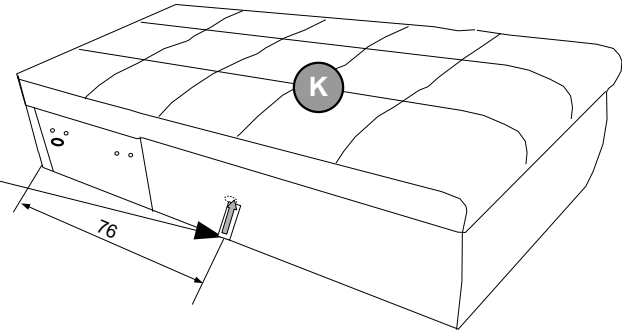
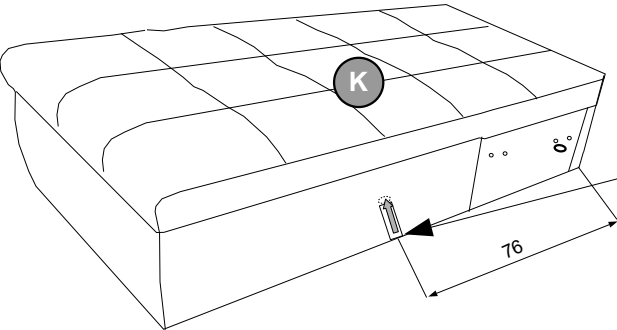
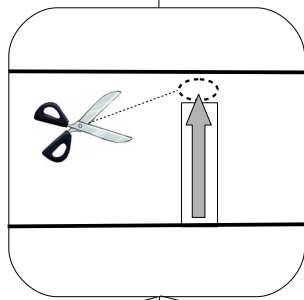


L

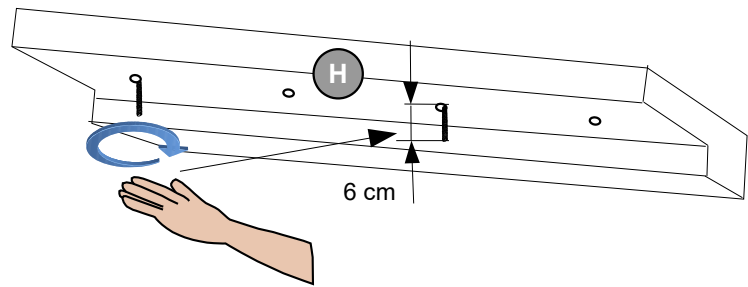
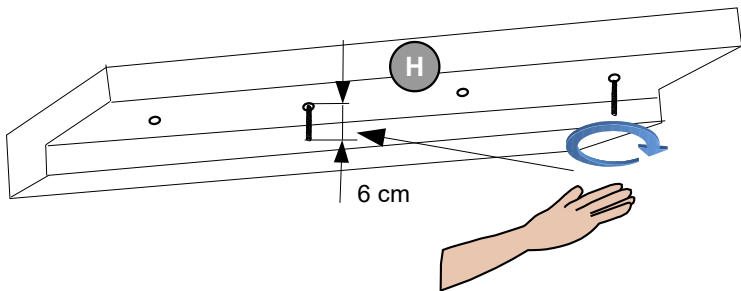
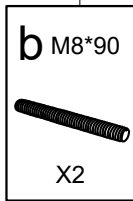


R

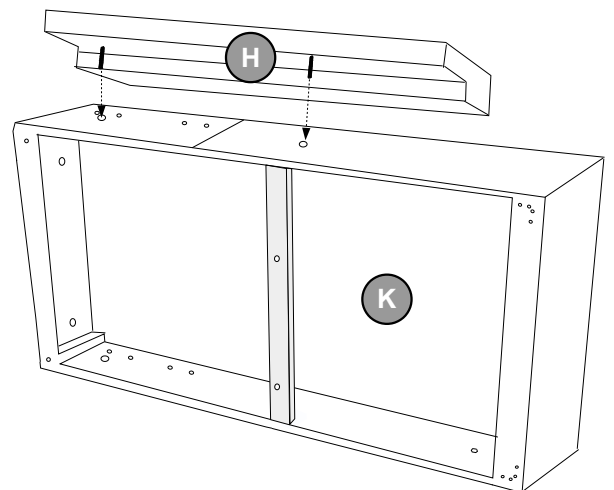
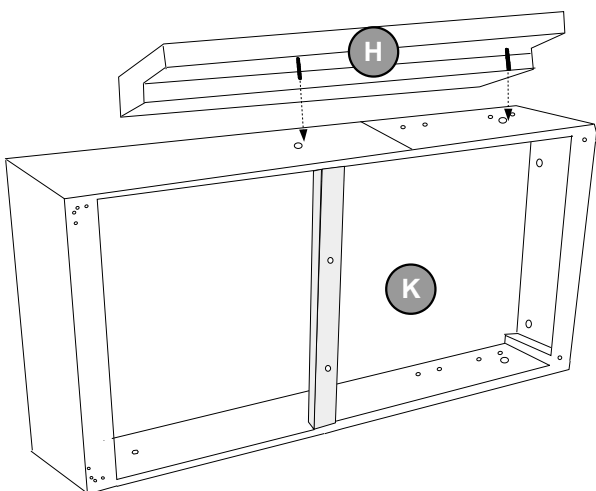
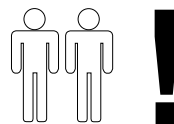
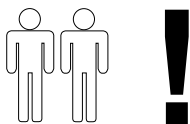
8

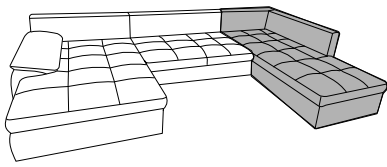


9

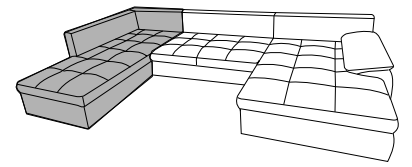


10







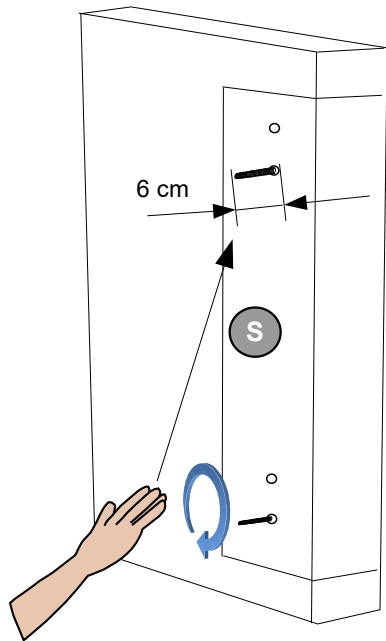
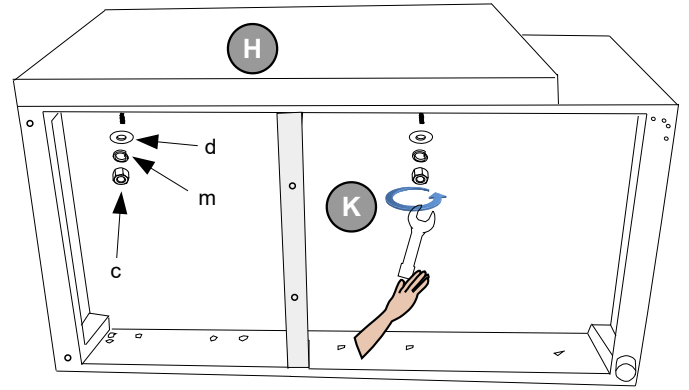
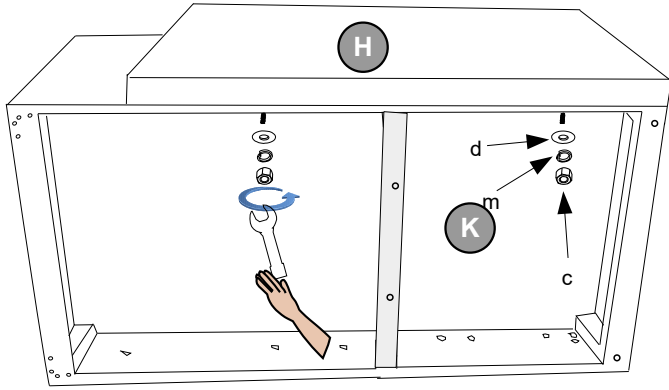
L




R

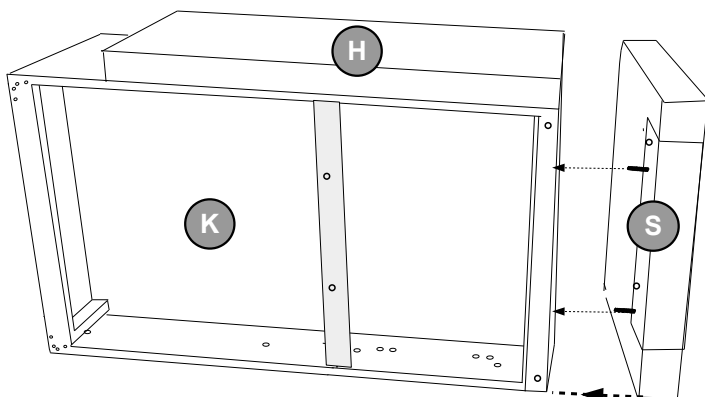
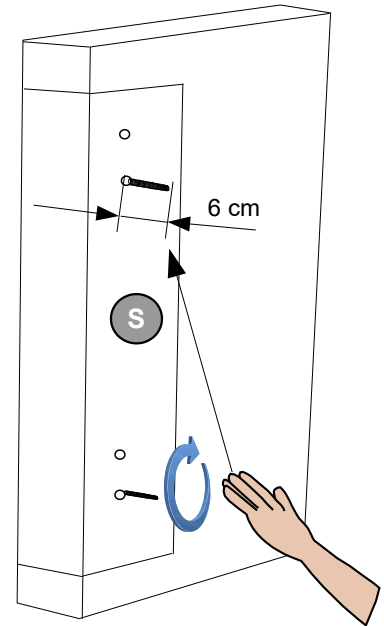
<b>c</b> M8  X2	<b>d</b> M10*30  X2	<b>m</b> M8  X2
--	--	--

11

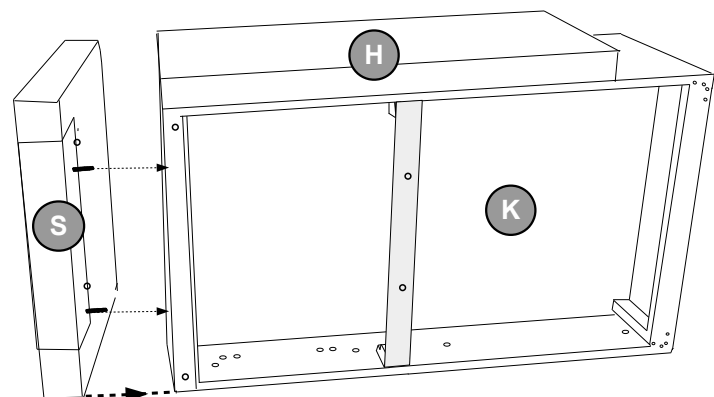


**b** M8\*90  
  
X2

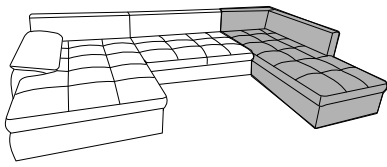
12



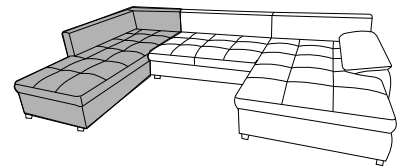
13







L



R

**c** M8



X2

**d** M10\*30



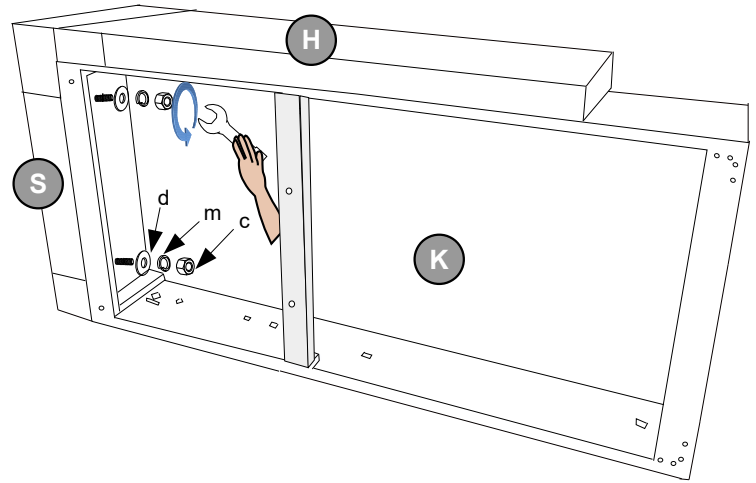
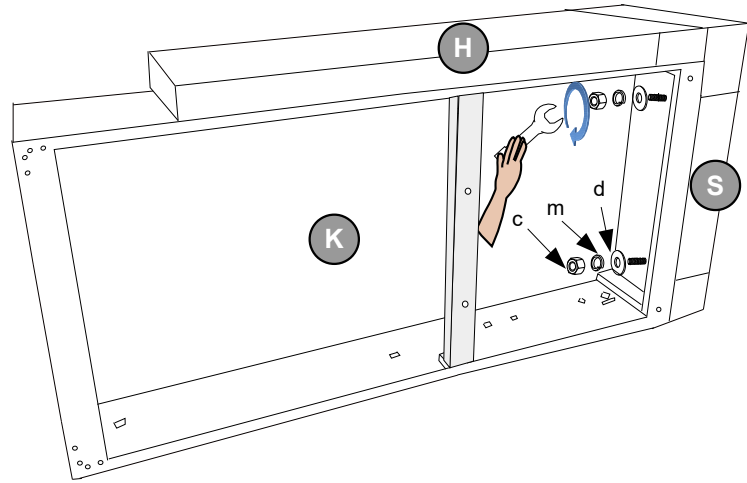
X2

**m** M8



x2

14



**a**



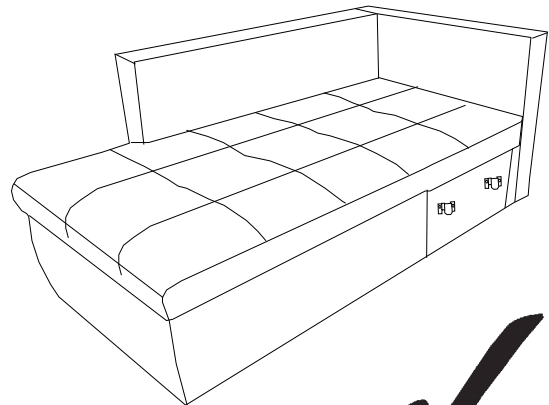
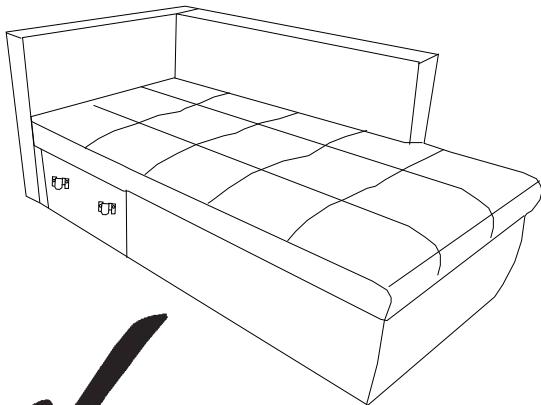
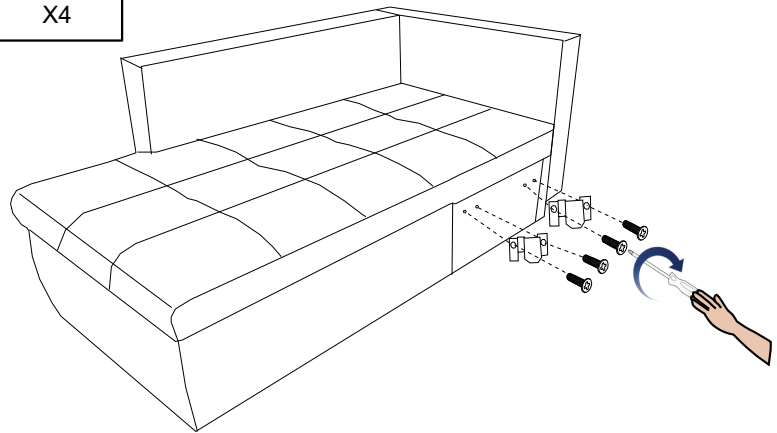
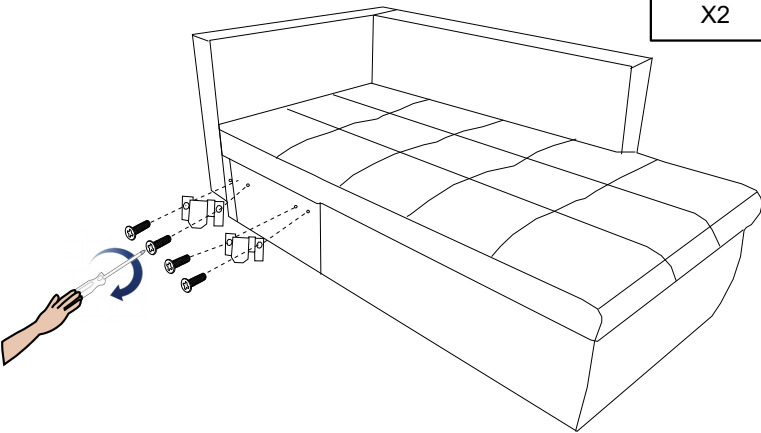
X2

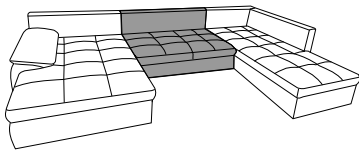
**e** M6\*35



X4

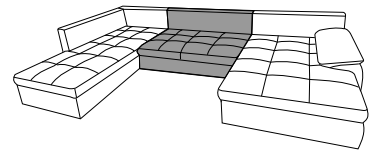
15





L

R

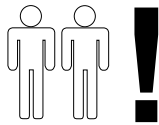
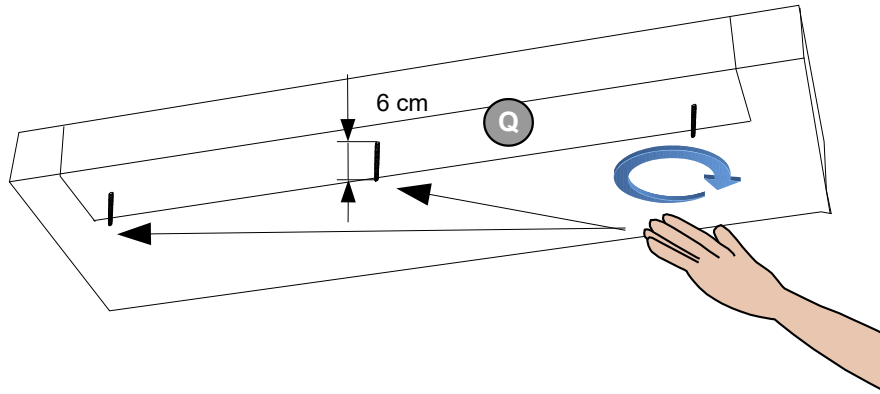


b M8\*90

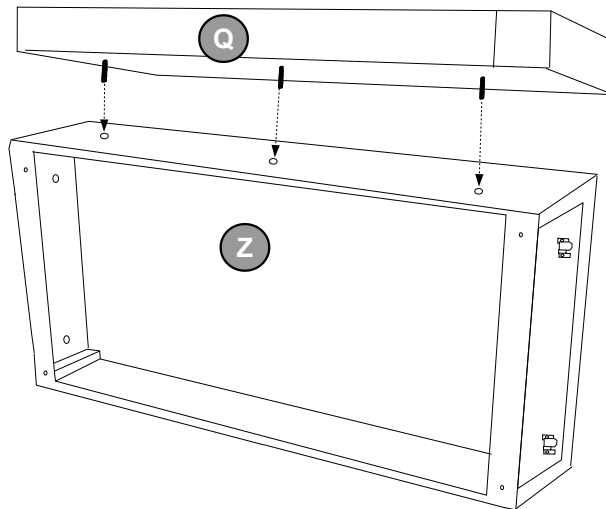


X3

16



17



c M8



X3

d M10\*30



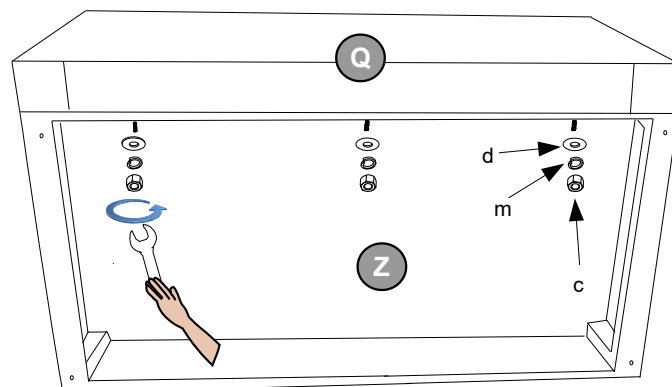
X3

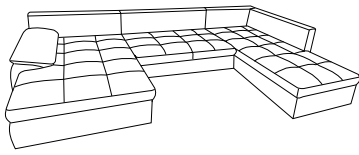
m M8



X3

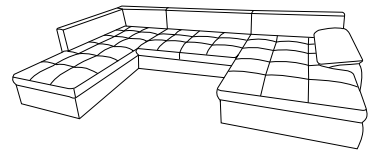
18



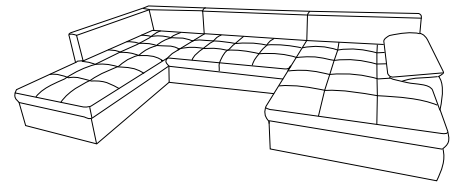
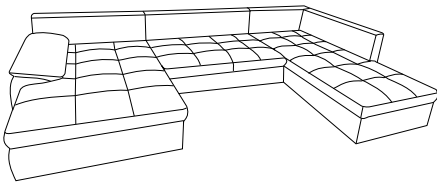
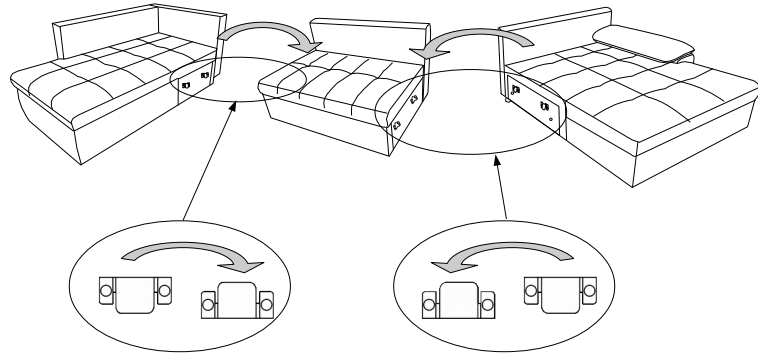
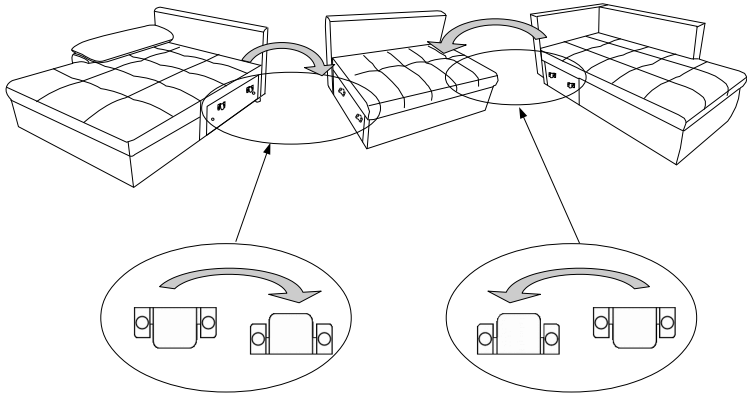


L

R



19

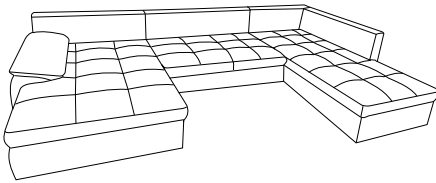
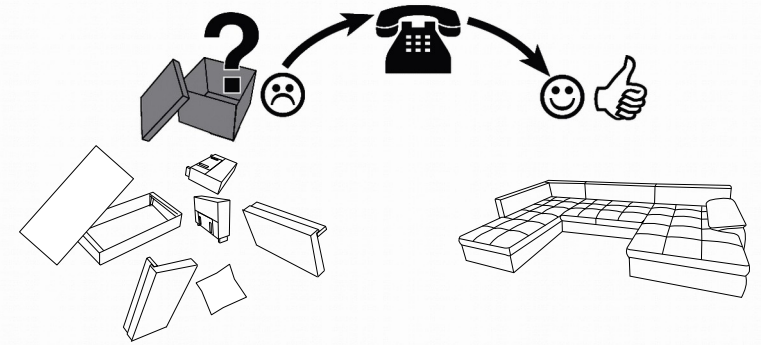
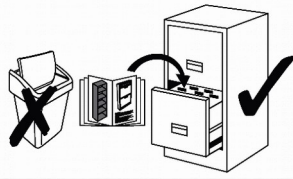


Service · Dienstverlening · Serwis · Servis · Сервисная служба · Serviciu · Services · Servizio  
 · Servisný list · Szolgáltatás · Servisní list

Name · Naam · Nazwa · İsim · Название · Nume · Nome · Název · Názov ·  
 Název · Neve

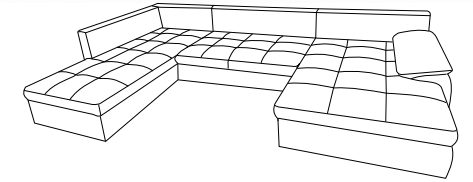
LATIGO V

Typ · Type · Tip · Тип · Tipo · Típus



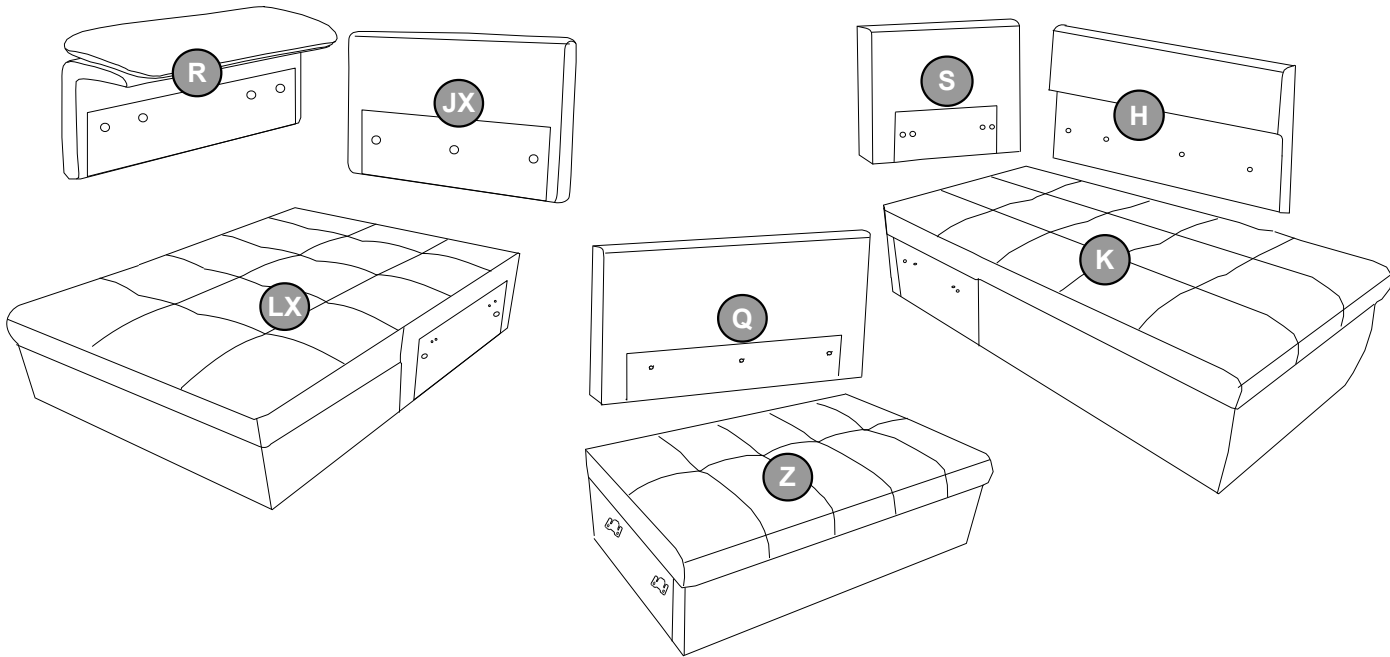
L

R



<b>X</b> H-120 	<b>Z</b> H-120 	<b>r</b> H-120 	<b>W</b> M6*25 	<b>i</b> L4 	[mm]
--------------------	--------------------	--------------------	--------------------	-----------------	------

<b>a</b> 	<b>b</b> M8*90 	<b>c</b> M8 	<b>d</b> M10*30 	<b>e</b> M6*35 	<b>m</b> M8 
--------------	--------------------	-----------------	---------------------	--------------------	-----------------



- P5** X1
- P3** X1
- P2** X2
- P4** X2

