

20 MIN

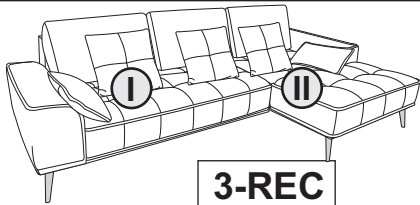
2 X



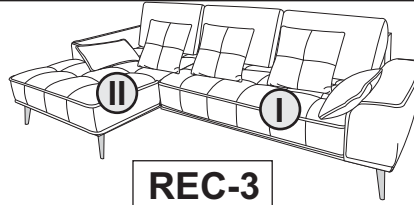
- (D) AUFBAUANLEITUNG
- (NL) HANDLEIDING VOOR DE MONTAGE
- (TR) MONTAJ TALIMATI
- (RO) INSTRUCTIUNI DE ASAMBLARE
- (F) INSTRUCTION D'ASSEMBLAGE
- (CZ) POKYNY K MONTÁŽI
- (BG) ИНСТРУКЦИИ ЗА МОНТАЖ
- (HR) UPUTSTVA ZA MONTAŽU

- (GB) ASSEMBLY INSTRUCTIONS
- (PL) INSTRUKCJA MONTAŻU
- (RU) Инструкция по монтажу
- (I) PROCEDURA DI ASSEMBLAGGIO
- (SK) POKYNY K MONTÁŽI
- (HU) ÖSSZESZERELÉSI ÚTMUTATÓ
- (SLO) NAVODILA ZA MONTAŽO
- (S) MONTERINGSANVISNING
- (LT) DIEGIMO INSTRUKCIJOS
- (E) INSTRUCCIONES DE MONTAJE

# MODEL "MM 504 FRONTERA"

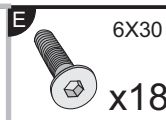
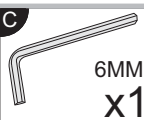
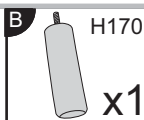


3-REC



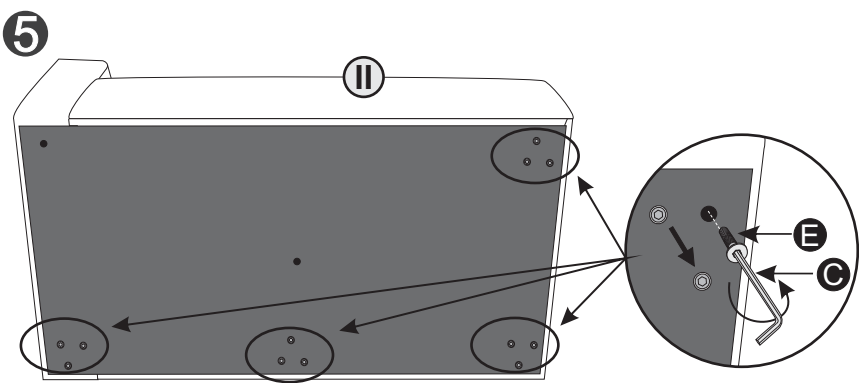
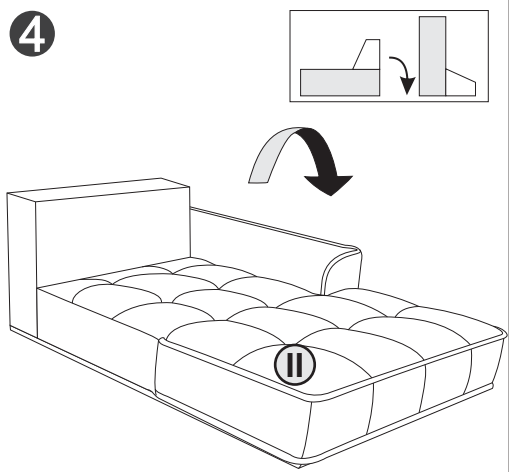
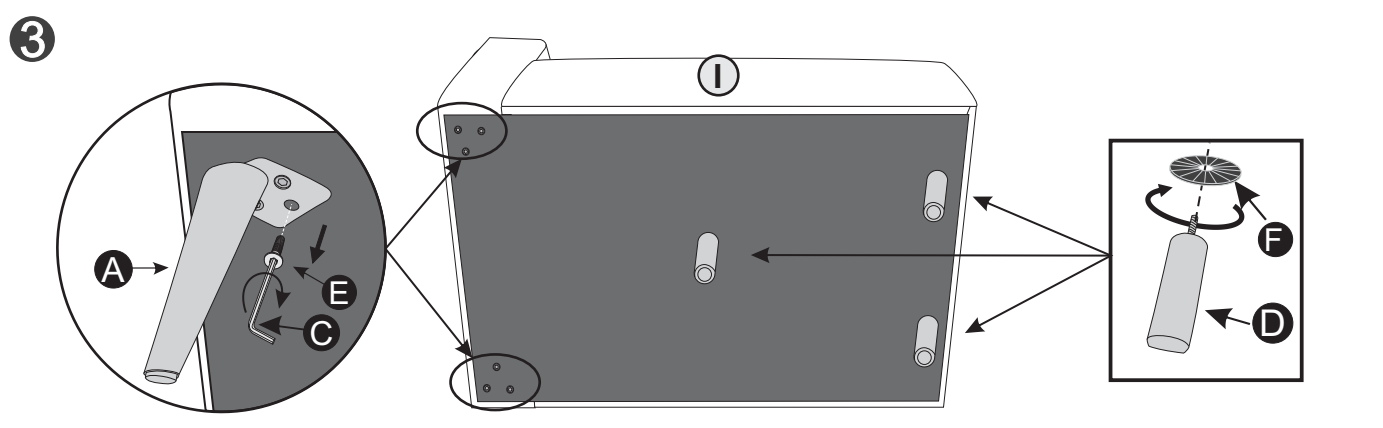
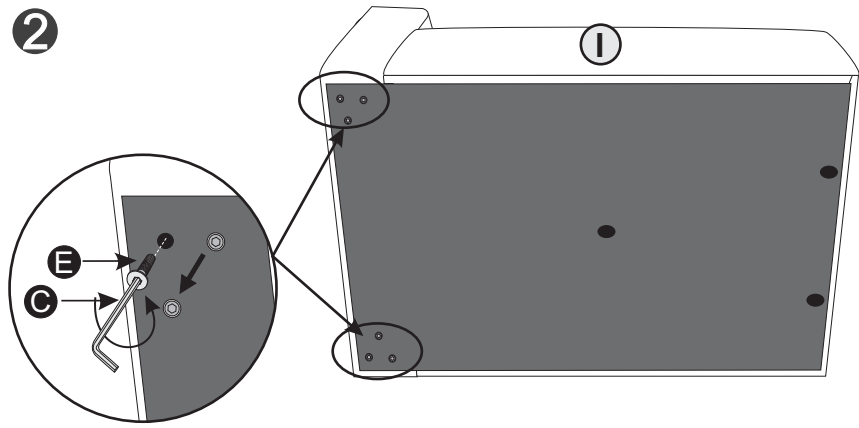
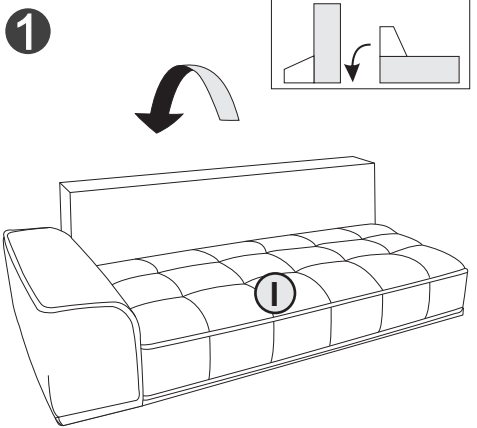
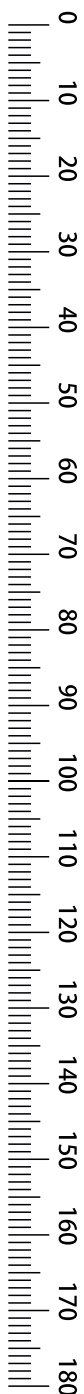
REC-3

1/2



hardware bag/ sachet materiel/ zubehorbeutel/ sacchetti materiale/ bolsa de materiales/ worek materialowy

pre-assembled /pre assemble /vormontiert /premontato /wstępnie /zamontowane



**PENSEZ AU TRI!**

- ENSEMBLE REDUONS L'IMPACT ENVIRONNEMENTAL DES EMBALLAGES
- ÉLÉMENTS BOIS PLASTIQUE A JETER
- ÉLÉMENTS METAL CARTON PAPIER A RECYCLER

20 MIN

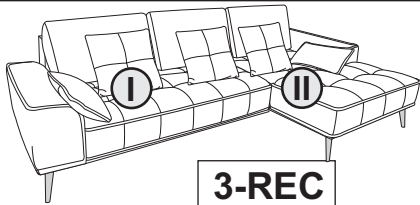
2 X



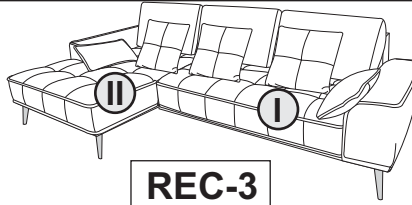
- (D) AUFBAUANLEITUNG
- (NL) HANDLEIDING VOOR DE MONTAGE
- (TR) MONTAJ TALIMATI
- (RO) INSTRUCTIUNI DE ASAMBLARE
- (F) INSTRUCTION D'ASSEMBLAGE
- (CZ) POKYNY K MONTÁŽI
- (BG) ИНСТРУКЦИИ ЗА МОНТАЖ
- (HR) UPUTSTVA ZA MONTAŽU

- (GB) ASSEMBLY INSTRUCTIONS
- (PL) INSTRUKCJA MONTAŻU
- (RU) Инструкция по монтажу
- (I) PROCEDURA DI ASSEMBLAGGIO
- (SK) POKYNY K MONTÁŽI
- (HU) ÖSSZESZERELÉSI ÚTMUTATÓ
- (SLO) NAVODILA ZA MONTAŽO
- (S) MONTERINGSANVISNING
- (LT) DIEGIMO INSTRUKCIJOS
- (E) INSTRUCCIONES DE MONTAJE

# MODEL "MM 504 FRONTERA"

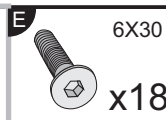
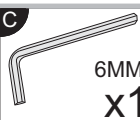
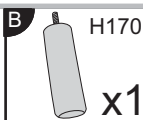


3-REC



REC-3

2/2



hardware bag/ sachet materiel/ zubehorbeutel/ sacchetti materiale/ bolsa de materiales/ worek materialowy

pre-assembled /pre assemble /vormontiert /premontato /wstępnie /zamontowane

