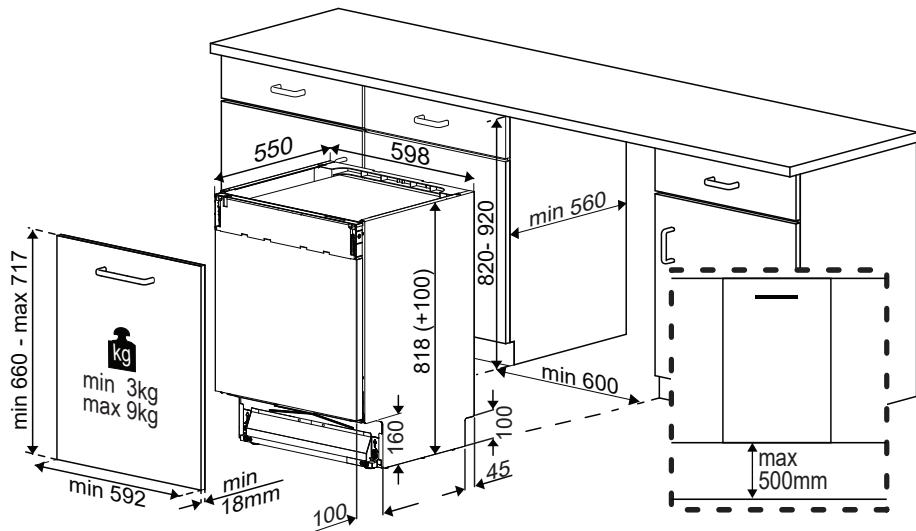
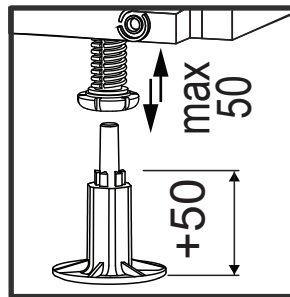
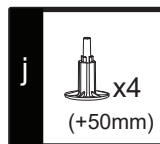
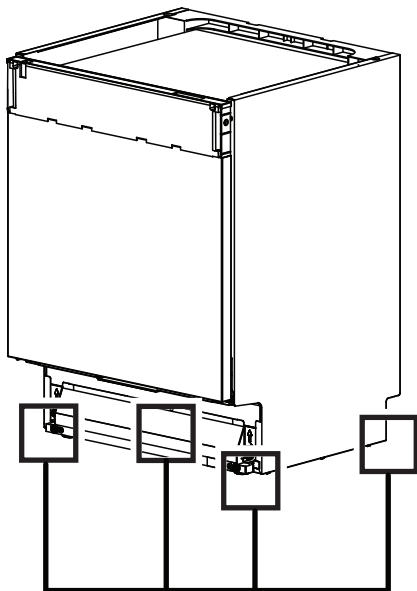


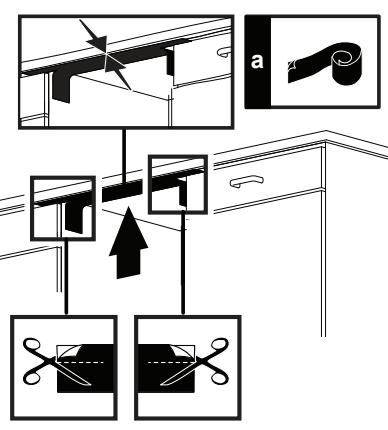
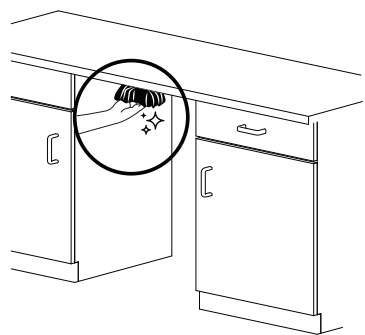
1



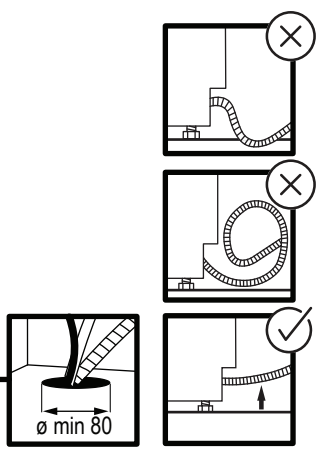
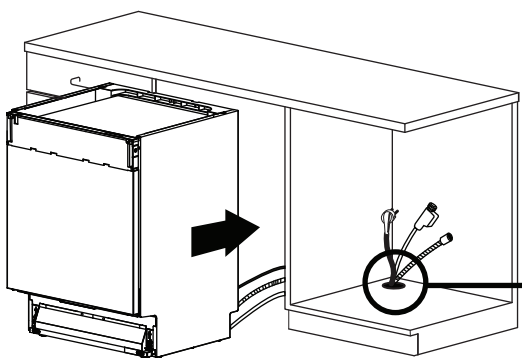
2



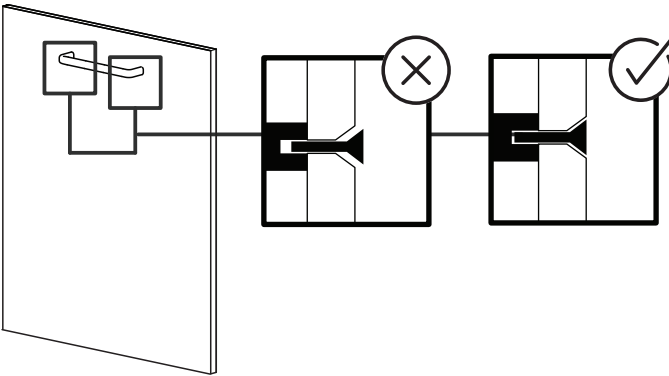
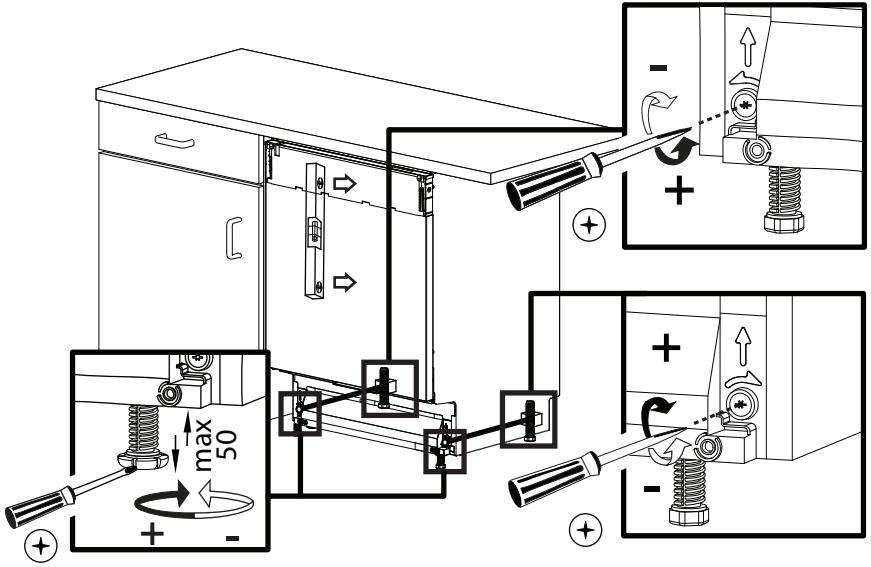
3

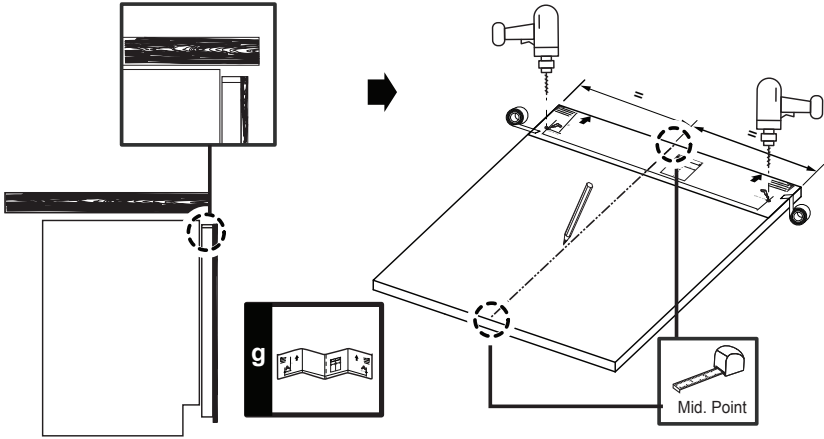


4

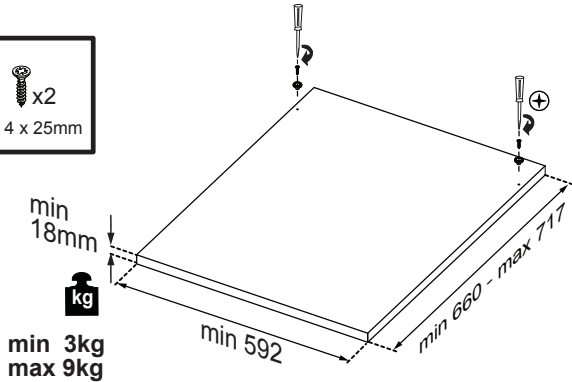
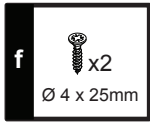
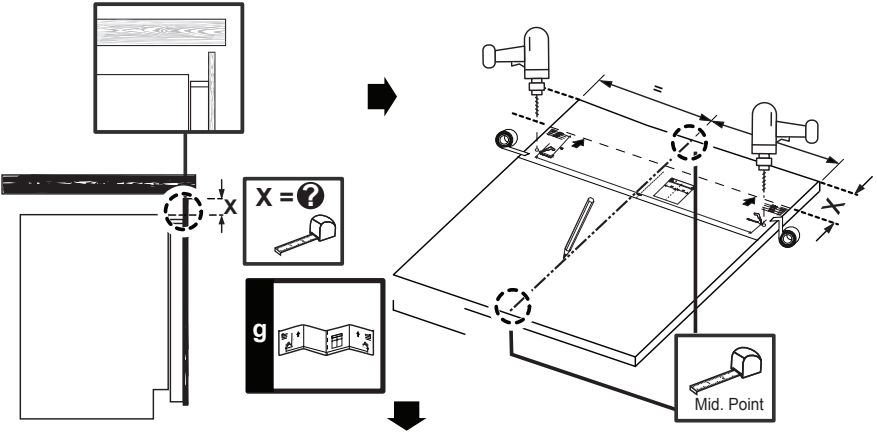


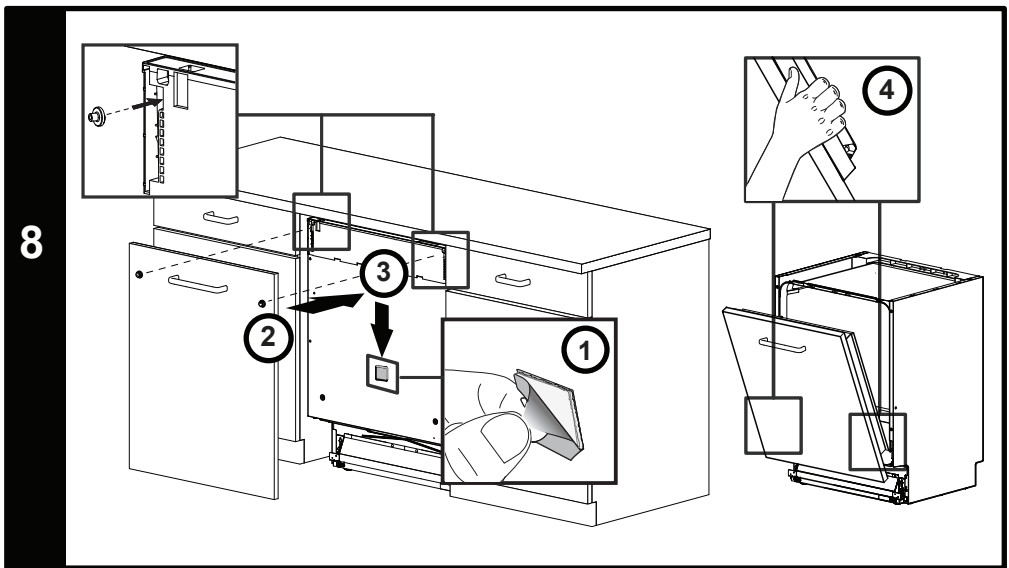
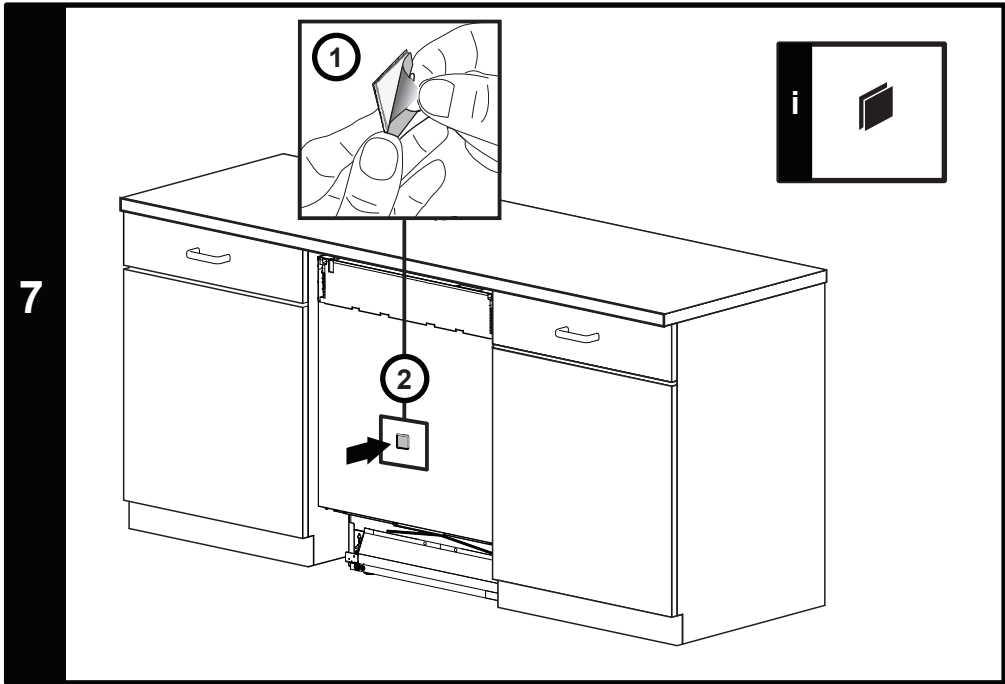
5

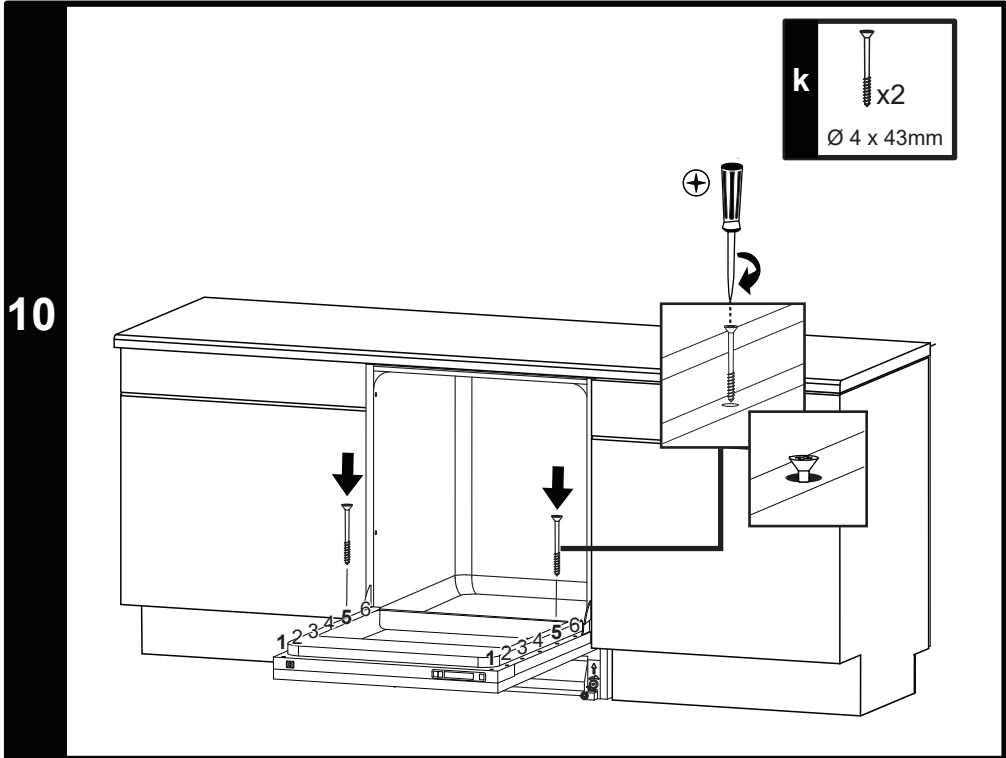
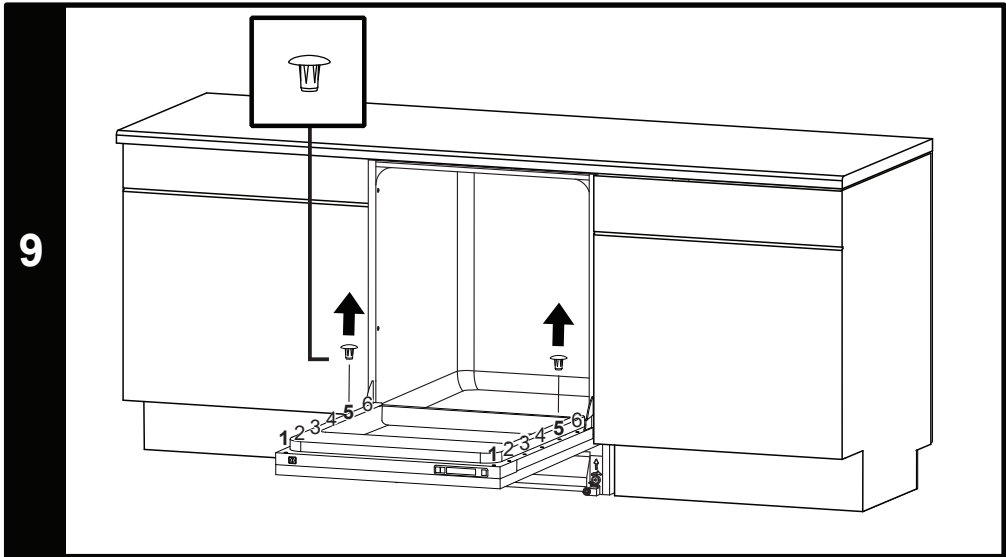




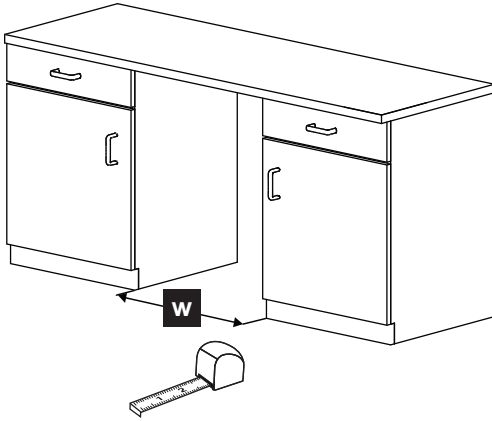
6





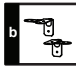



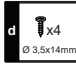
11




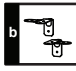

w > 610

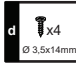

12 ⇨ **14**

b  

d  $\times 4$
 $\varnothing 3.5 \times 14 \text{mm}$

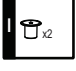
e  $\times 2$
 $\varnothing 4 \times 36 \text{mm}$


 


 


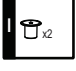
w = 600-610



13 ⇨ **14**

l  $\times 2$

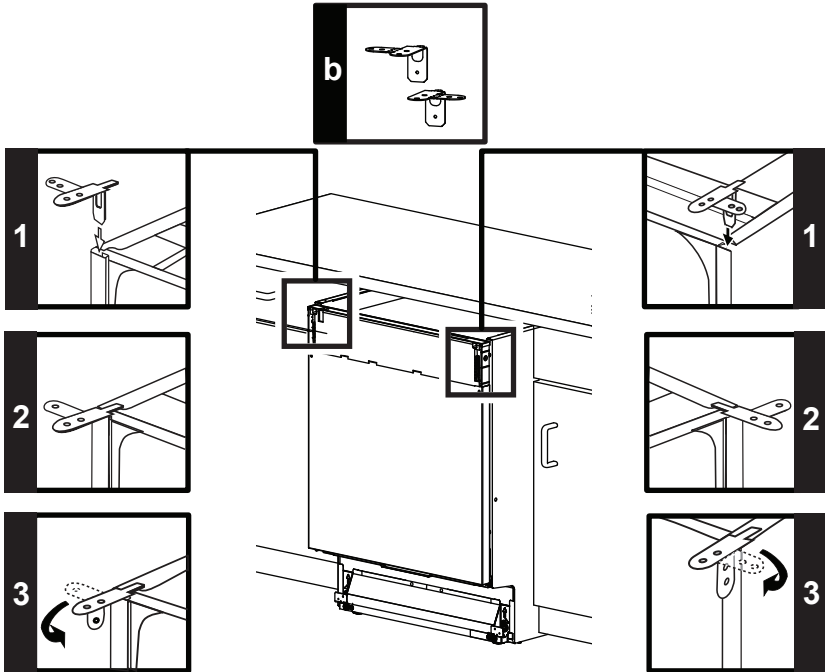
e  $\times 2$
 $\varnothing 4 \times 36 \text{mm}$

d  $\times 4$
 $\varnothing 3.5 \times 14 \text{mm}$

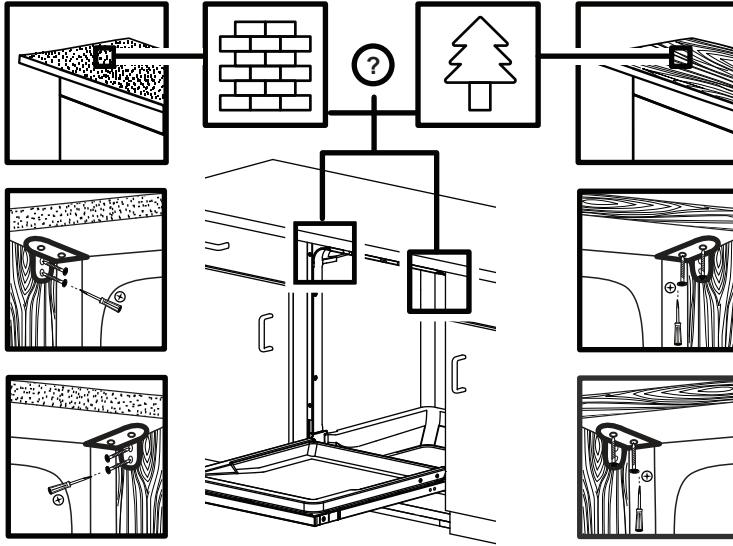
 

12
—
a

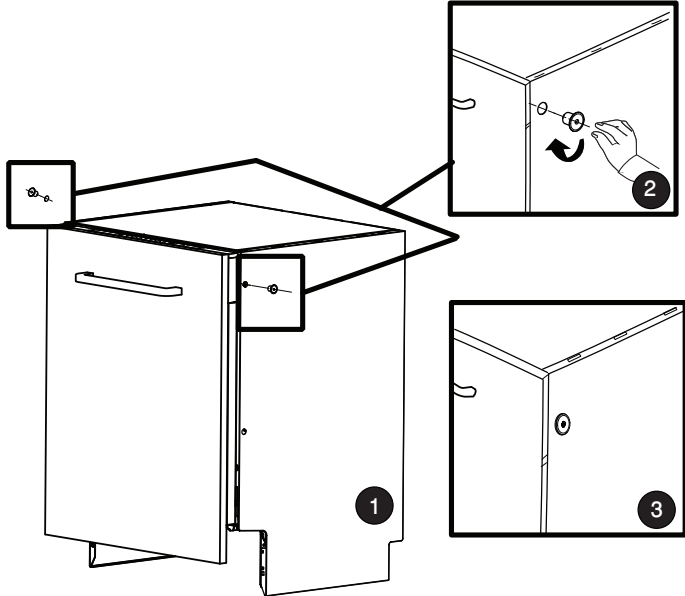


12
-
b

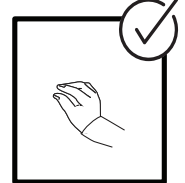
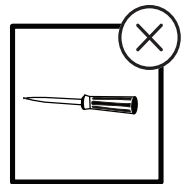


d
x4
Ø 3,5x14mm

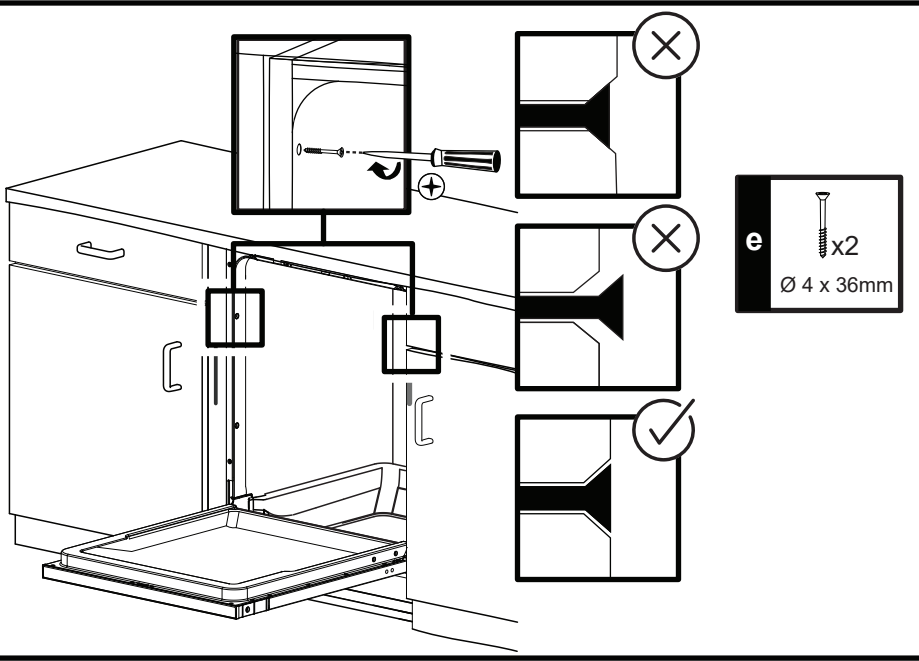
13
-
a



x2



13
b



14

