

30.11.2011

Stand

00

Revision

VHÖ

Verfasser

1 / 1

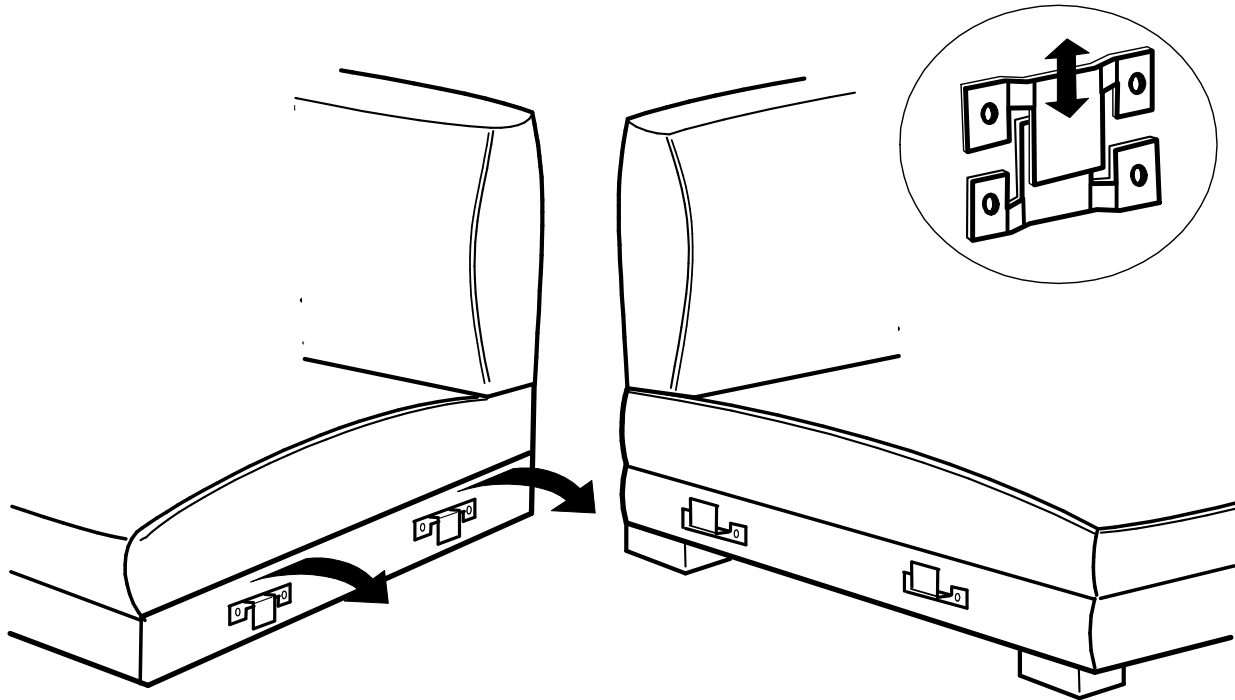
Seite(n)

Bedienungsanleitung Elementverbinder

Bezeichnung

FOB_MO_0004

lfd. Nr.



25.03.2013

Stand

00

Revision

APO

Verfasser

1 / 1

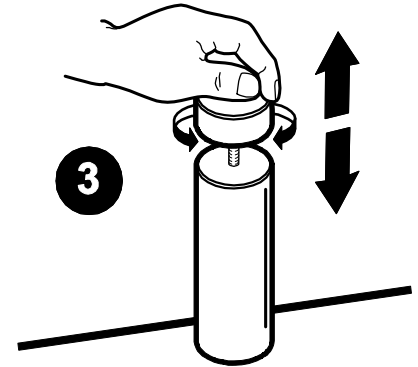
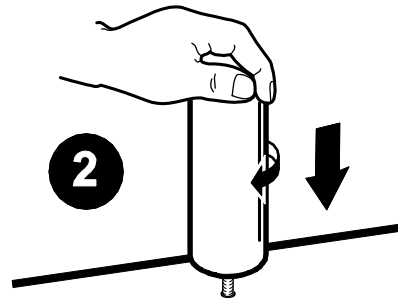
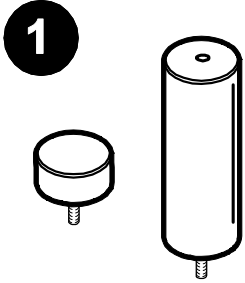
Seite(n)

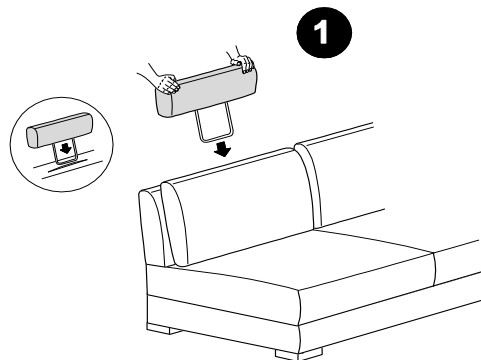
höhenverstellbarer Stützfuß

Bezeichnung

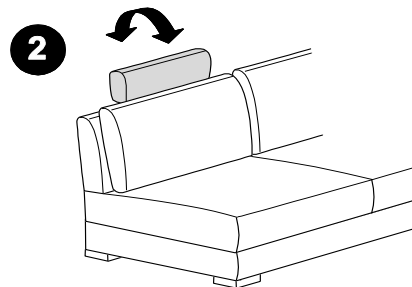
FOB_MO_0011

lfd. Nr.





ACHTUNG:
Bei Modellen mit losen Kissen wird die Kopfstütze hinter die Rückenkissen gestellt. Es ist keine Tasche im Rückenkorpus eingenäht.

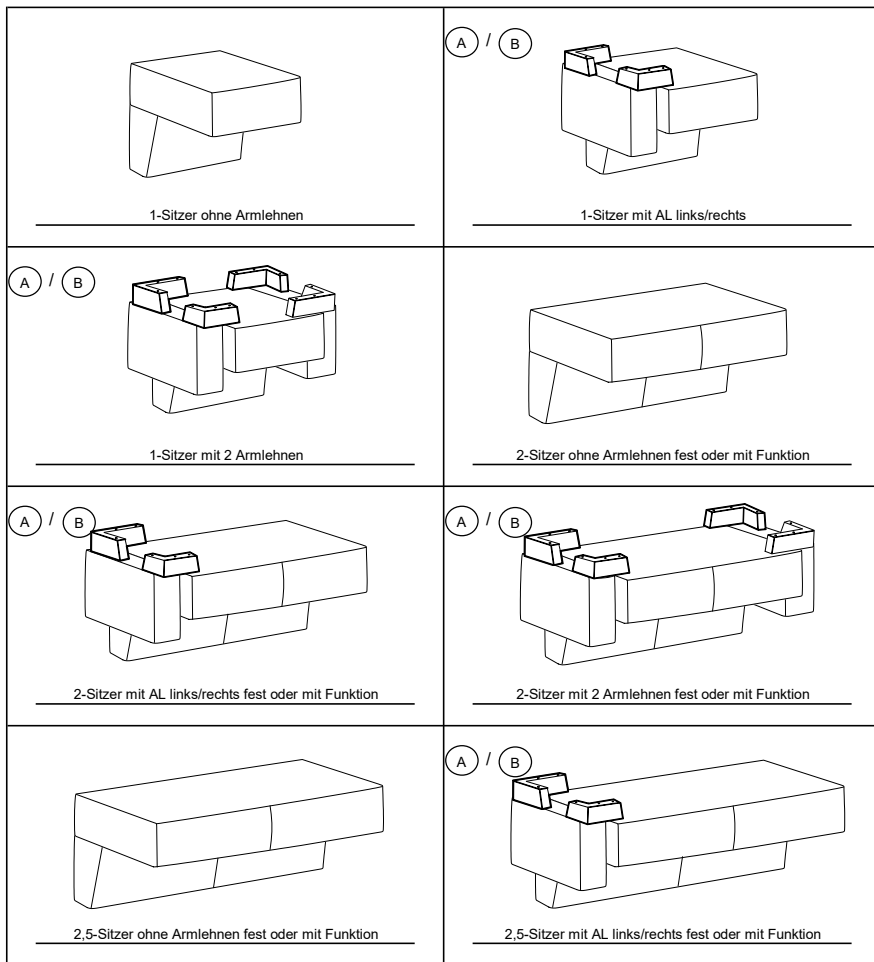


FOB_FU_0283

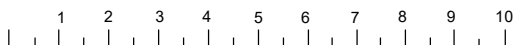
Holzfüße+metallummantelte Holzfüße

DE Fuß / Position
 EN Foot / Position
 NL Poot / Positie
 IT Piedi / Posizione

RU Ноги / Позиция
 FR Pied / Position
 ES Pie / Posición
 TR Ayak / Pozisyon



(A) Höhe 10/12cm	(B) Höhe 10/12cm	(C) Höhe 10/12cm	(D) Höhe 10/12cm	(E) Höhe 10/12cm	(F)	Modellnummer 1090bis1092+1115bis1117
 18x10 cm	 14x10 cm	 10x10 cm	 15x6 cm	 Stützfuß		Stand 22.11.2021
Holz/Metallfuß Werkseitig	Holz/Metallfuß Werkseitig	Holz/Metallfuß Werkseitig	Holz/Metallfuß Werkseitig	Kundenseitig		Revision 06
						Verfasser JMA

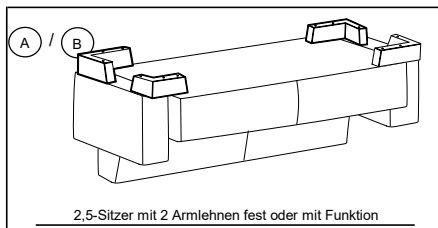


FOB_FU_0283

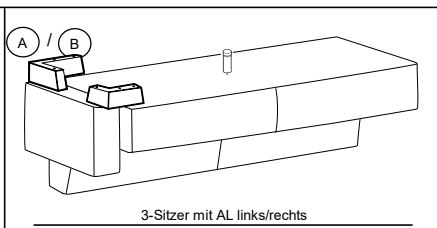
Holzfüße+metallummantelte Holzfüße

- DE Fuß / Position
- EN Foot / Position
- NL Poot / Positie
- IT Piedi / Posizione

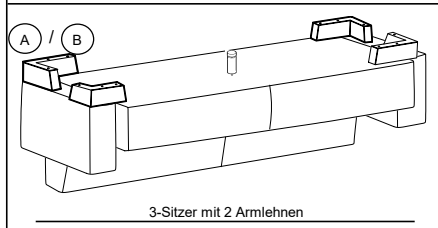
- RU Ноги / Позиция
- FR Pied / Position
- ES Pie / Posición
- TR Ayak / Pozisyon



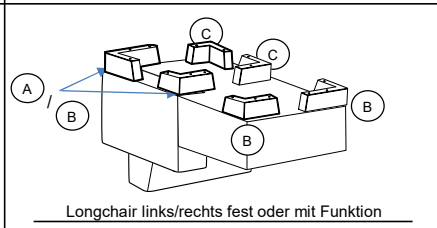
2,5-Sitzer mit 2 Armlehnen fest oder mit Funktion



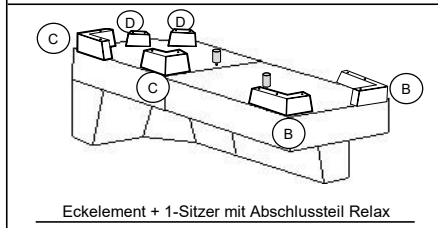
3-Sitzer mit AL links/rechts



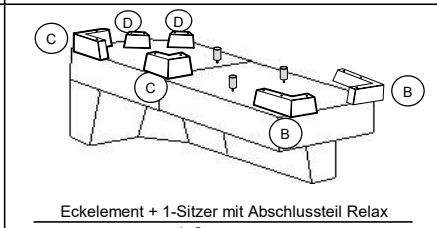
3-Sitzer mit 2 Armlehnen



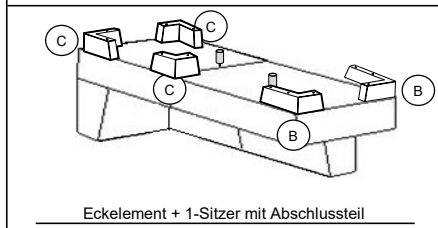
Longchair links/rechts fest oder mit Funktion



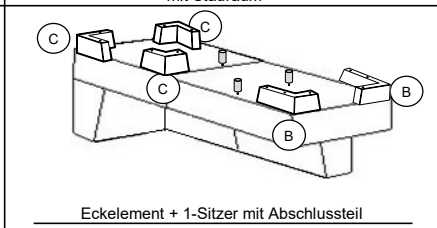
Eckelement + 1-Sitzer mit Abschlussteil Relax



Eckelement + 1-Sitzer mit Abschlussteil Relax mit Stauraum

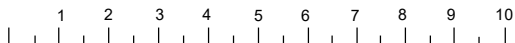


Eckelement + 1-Sitzer mit Abschlussteil und Umbauecke mit Rückentiefenverstellung



Eckelement + 1-Sitzer mit Abschlussteil mit Stauraum

A	B	C	D	E	F	Modellnummer
Höhe 10/12cm	Höhe 10/12cm	Höhe 10/12cm	Höhe 10/12cm	Höhe 10/12cm		1090bis1092+1115bis1117
						Stand
18x10 cm	14x10 cm	10x10 cm	15x6 cm			22.11.2021
Holz/Metallfuß	Holz/Metallfuß	Holz/Metallfuß	Holz/Metallfuß	Stützfuß		Revision
Werkseitig	Werkseitig	Werkseitig	Werkseitig	Kundenseitig		06
						Verfasser
						JMA

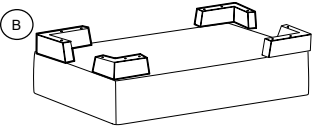
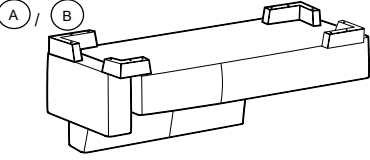
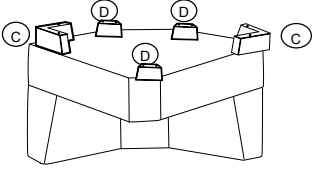




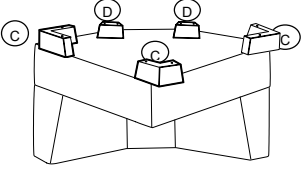




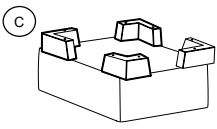





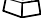


FOB_FU_0283

Holzfüße+metallummantelte Holzfüße

DE Fuß / Position
 EN Foot / Position
 NL Poot / Positie
 IT Piedi / Posizione

RU Ноги / Позиция
 FR Pied / Position
 ES Pie / Posición
 TR Ayak / Pozisyon

 <p>Hockerbank fest oder mit Funktion</p>	 <p>Reclamiere li./re.</p>
 <p>Segmenteckteil groß fest oder mit Funktion</p>	<p>Holzfüße:</p> <p> = A Nr. 182=10 cm, Nr. 183=12 cm</p> <p> = B Nr. 186=10 cm, Nr. 187=12 cm</p> <p> = C Nr. 184=10 cm, Nr. 185=12 cm</p> <p> = D Nr. 188=10 cm, Nr. 189=12 cm</p>
 <p>Segmenteckteil klein fest oder mit Funktion</p>	<p>metallummantelte Holzfüße:</p> <p> = A Nr. 176=10 cm, Nr. 177=12 cm</p> <p> = B Nr. 180=10 cm, Nr. 181=12 cm</p> <p> = C Nr. 178=10 cm, Nr. 179=12 cm</p> <p> = D Nr. 174=10 cm, Nr. 175=12 cm</p>
 <p>Hocker fest oder mit Funktion</p>	<p> = E Stützfuß 10 cm + 12 cm</p> <p>Armlehne B + G = Fuß B</p> <p>Armlehne A + C + D + E + F = Fuß A</p>

A	Höhe 10/12cm	B	Höhe 10/12cm	C	Höhe 10/12cm	D	Höhe 10/12cm	E	Höhe 10/12cm	F	Modellnummer 1090bis1092+1115bis1117
	18x10 cm		14x10 cm		10x10 cm		15x6 cm				Stand 22.11.2021
Holz/Metallfuß	Werkseitig	Holz/Metallfuß	Werkseitig	Holz/Metallfuß	Werkseitig	Holz/Metallfuß	Werkseitig	Stützfuß	Kundenseitig		Revision 06
											Verfasser JMA

