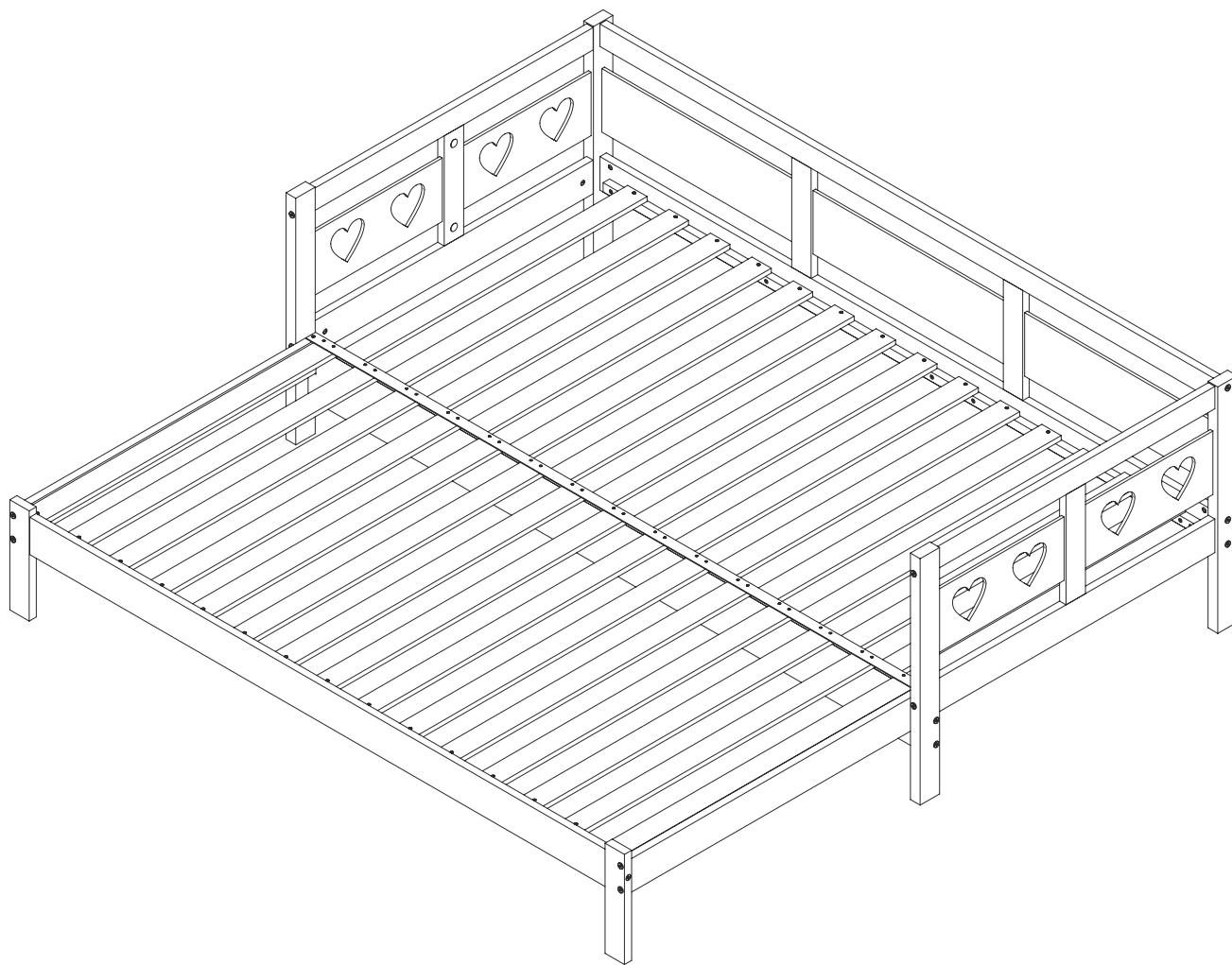


MONTAGEANLEITUNG

Artikelnummer: WF308911

Tagesbett-190x90cm
Daybed-190x90cm
Lit de jour-190x90cm



(D) Gebrauchsanweisung

(GB) Instructions for use

(NL) Gebruiksrichtlijnen

(FR) Instructions d'utilisation

(IT) Istruzioni per l'uso

(PL) Instrukcja obsługi

(CZ) Pokyny k použití

(ES) Instrucciones de empleo

(HU) Használati útmutató

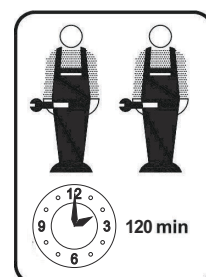
(RO) Instrucțiuni de folosire

(PT) Instruções de utilização

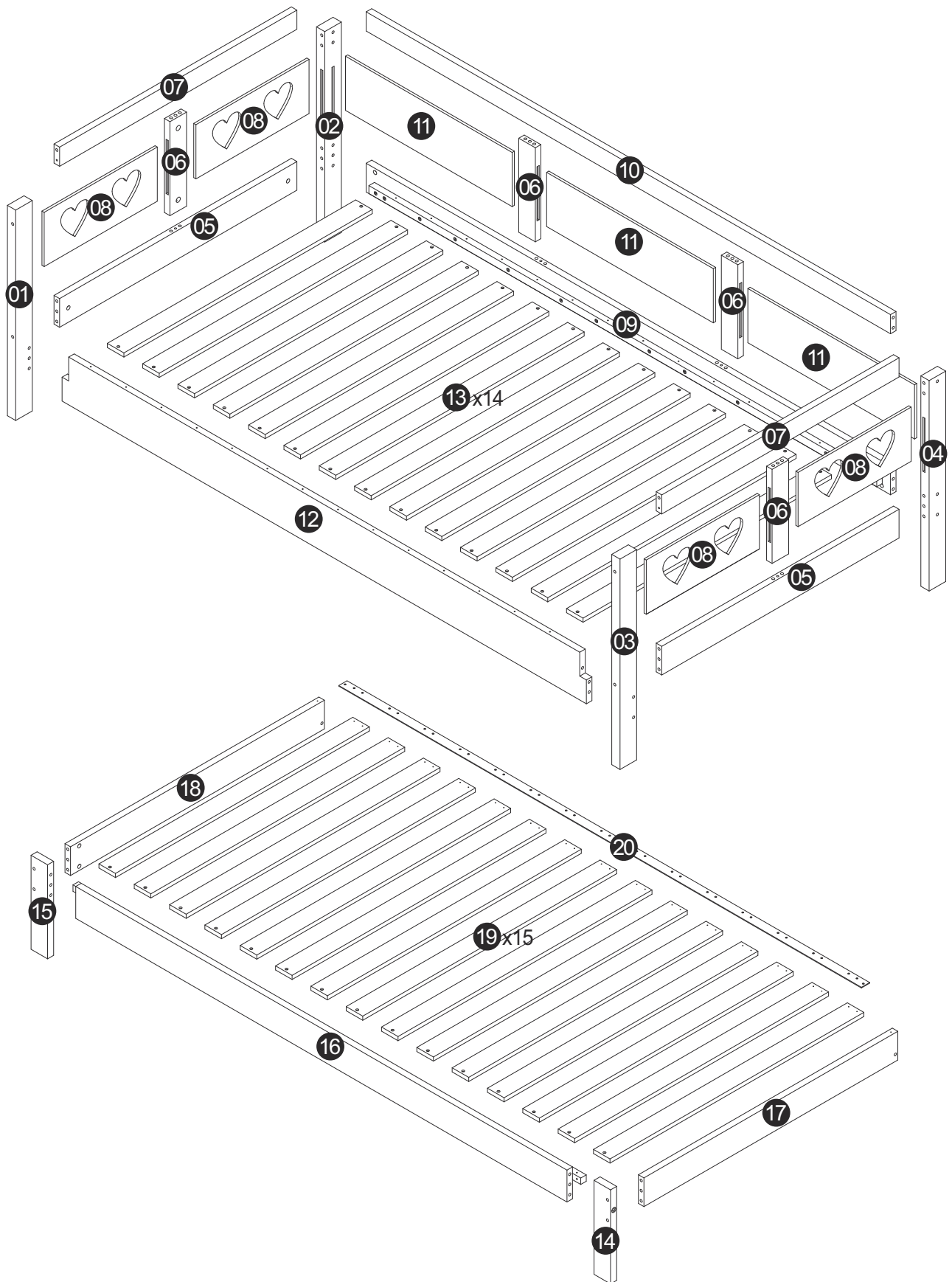
(RU) Инструкция по монтажу

(SK) Pokyny k použitiu

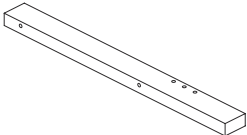
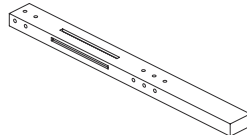
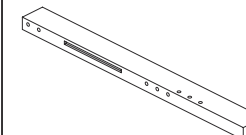
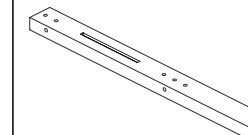
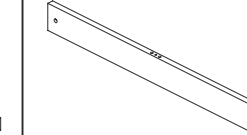
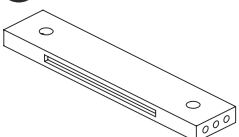
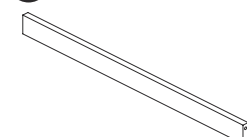
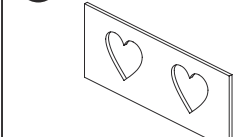
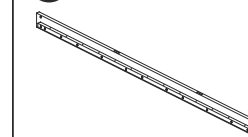
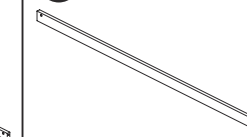
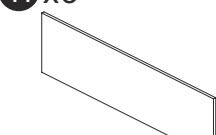
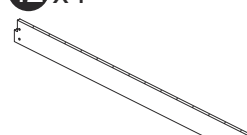
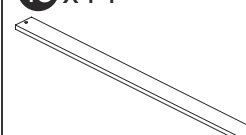
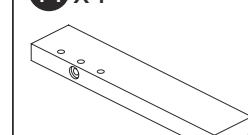
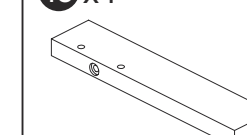
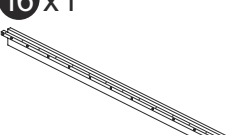
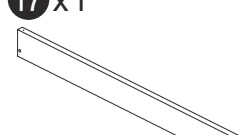



(TR) Kullanım talimatları



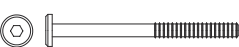



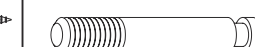



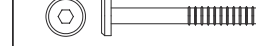


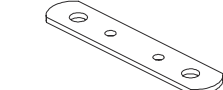
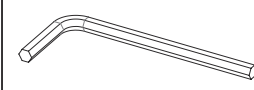
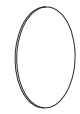
Stückliste

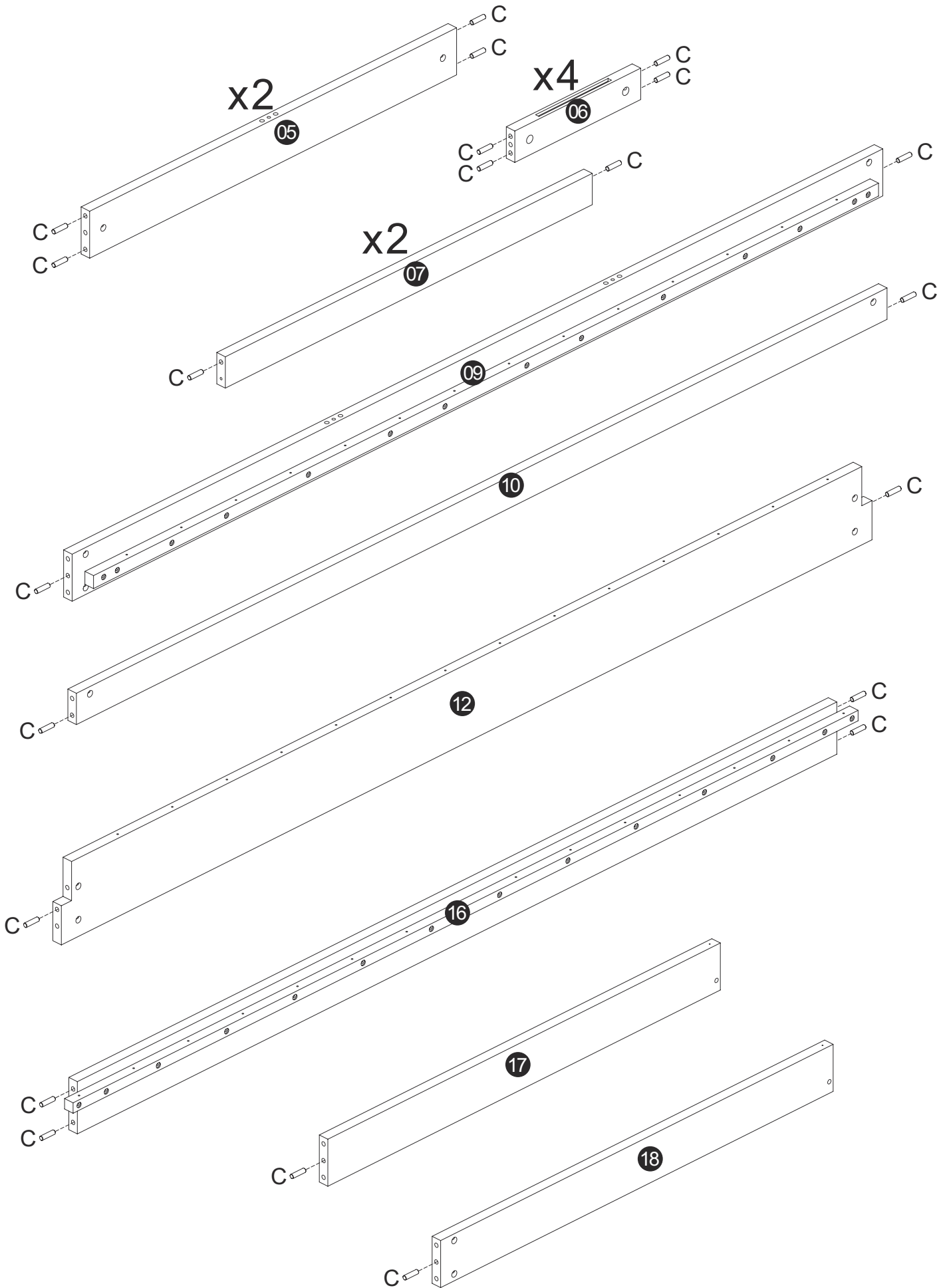


WF308911

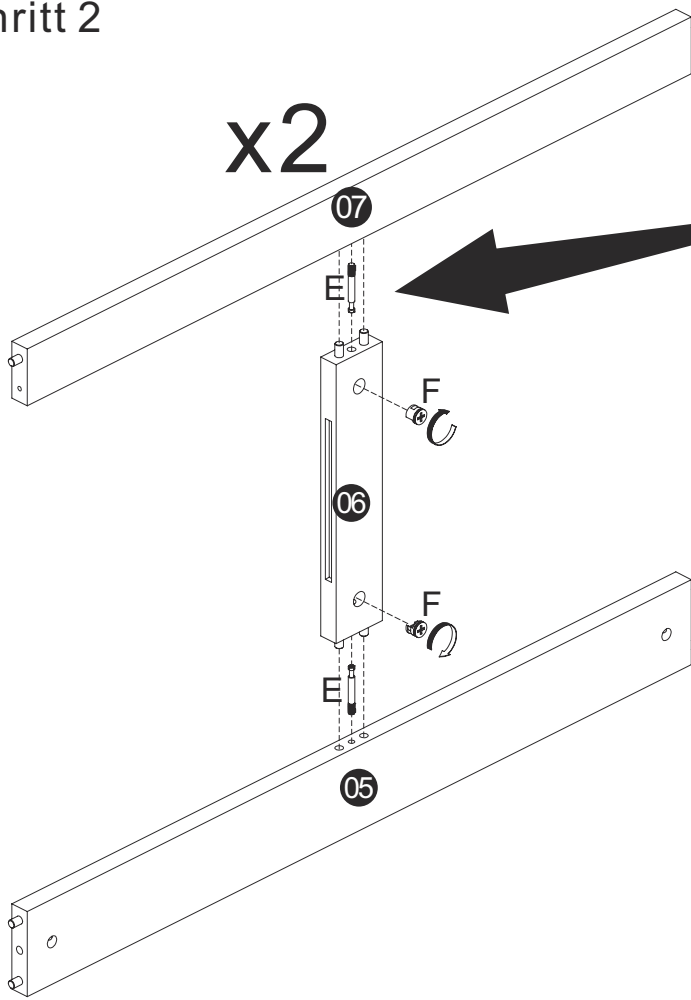
01 x1 	02 x1 	03 x1 	04 x1 	05 x2 
06 x4 	07 x2 	08 x4 	09 x1 	10 x1 
11 x3 	12 x1 	13 x14 	14 x1 	15 x1 
16 x1 	17 x1 	18 x1 	19 x15 	20 x1 



Hardware-Liste WF308911

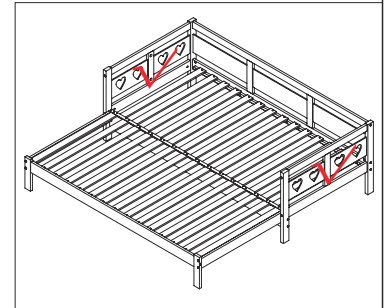
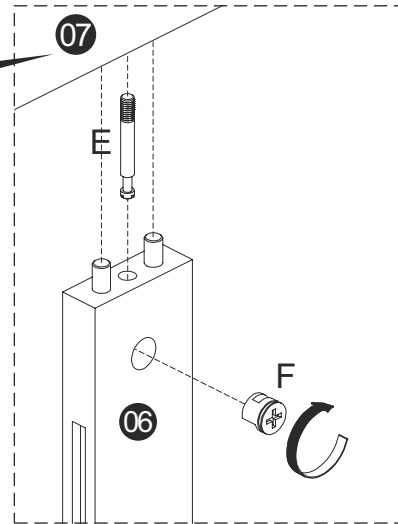
A x6  M6x100	B x20 	C x40  Φ8x30	D x4  Φ6x100	E x8 
F x8 	H x10  M6x80	J x43  Φ3x30	K x4  M6x60	L x8  Φ4x30
M x30  Φ3.5x14	N x2 	P x1 	Q x8 	



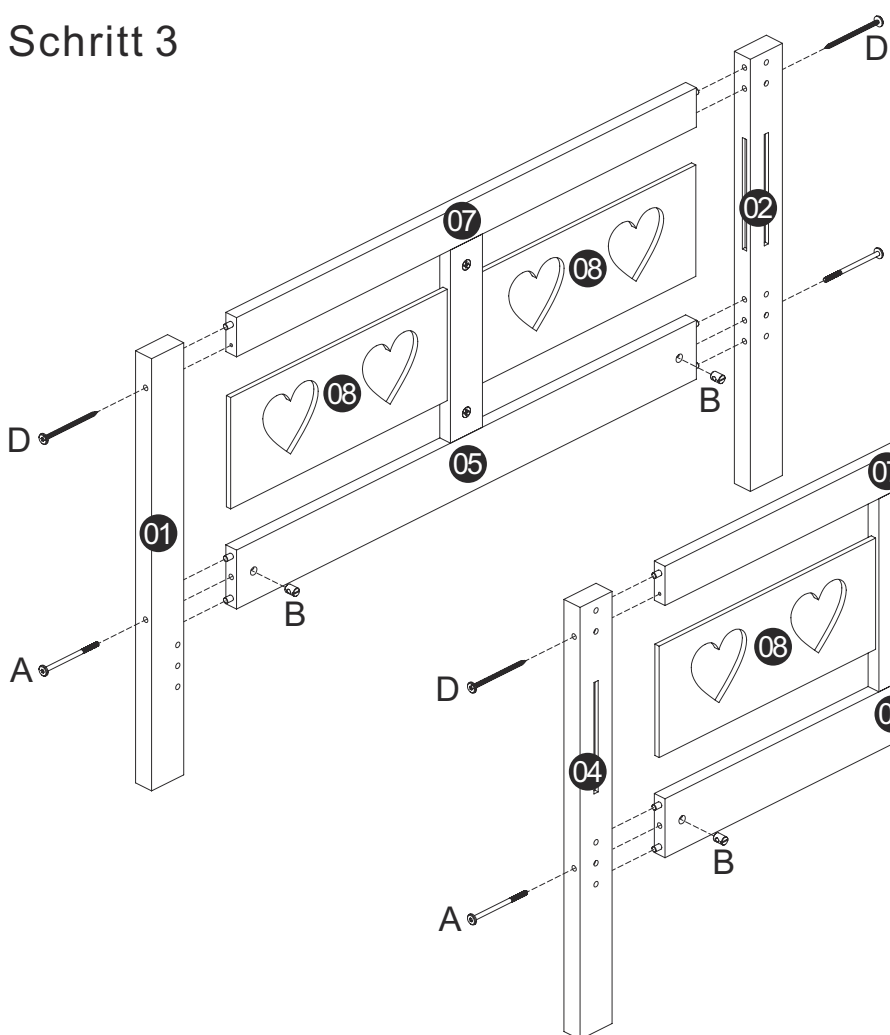
Schritt 2

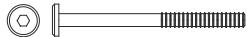

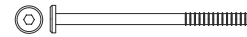


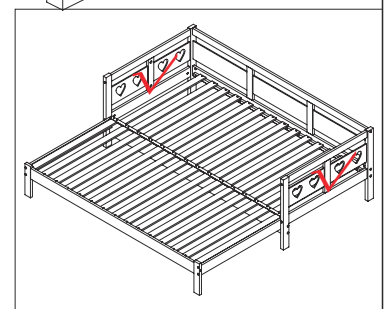
E		4
F		4





Schritt 3

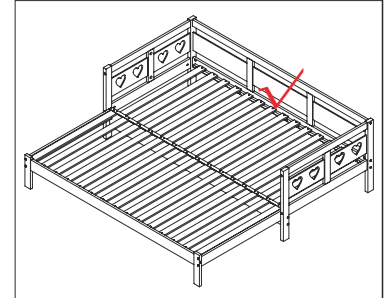
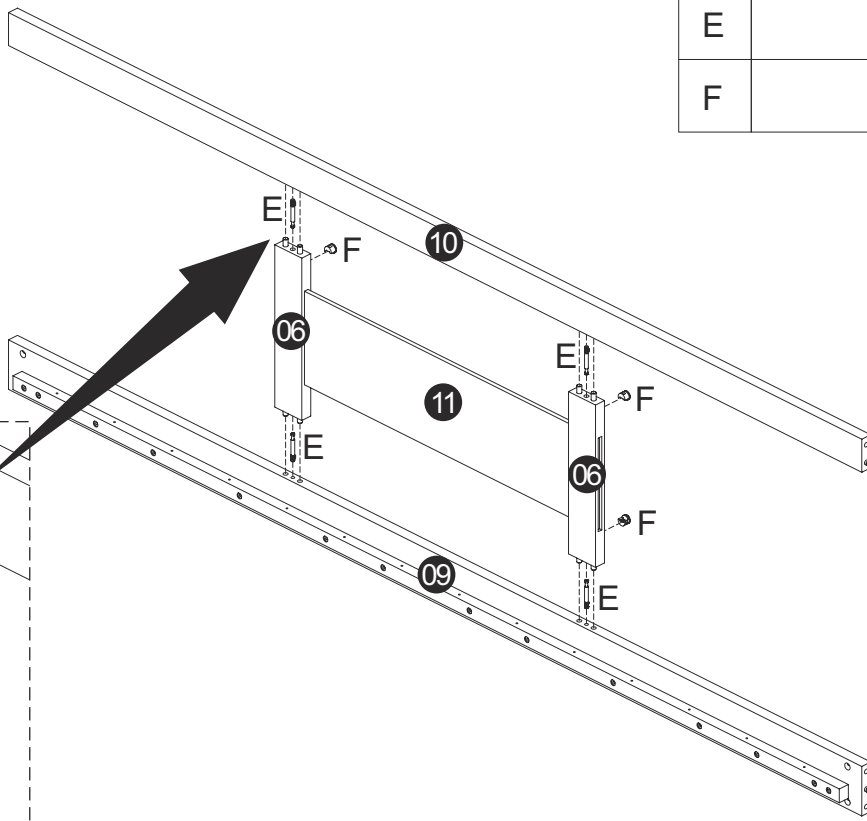
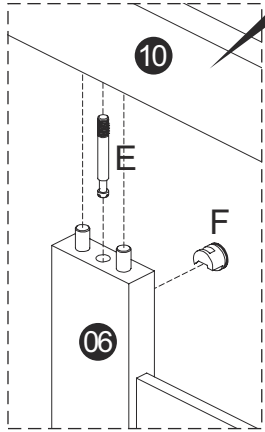


A		M6x100	4
B			4
D		Φ6x100	4


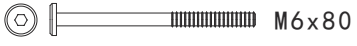


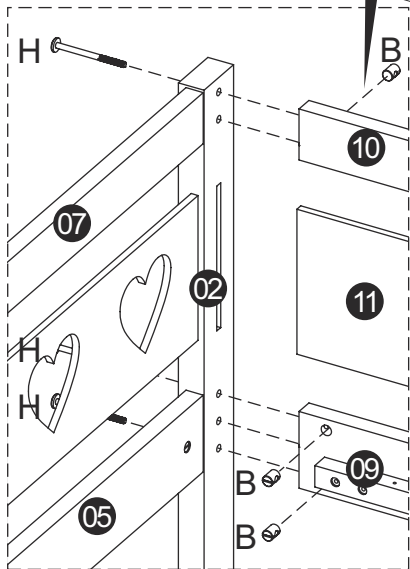
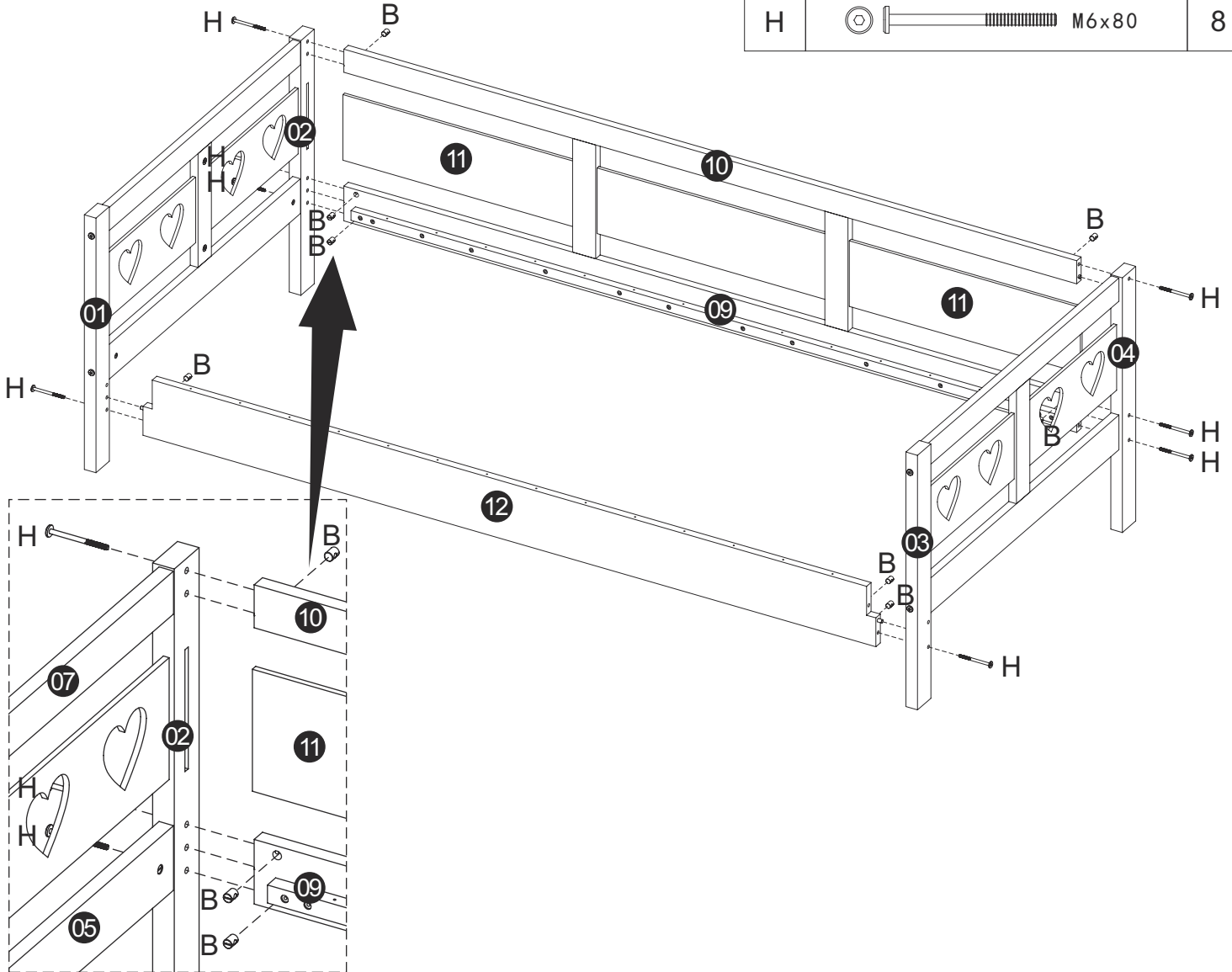
Schritt 4

E		4
F		4



Schritt 5

B		10
H	 M6x80	8

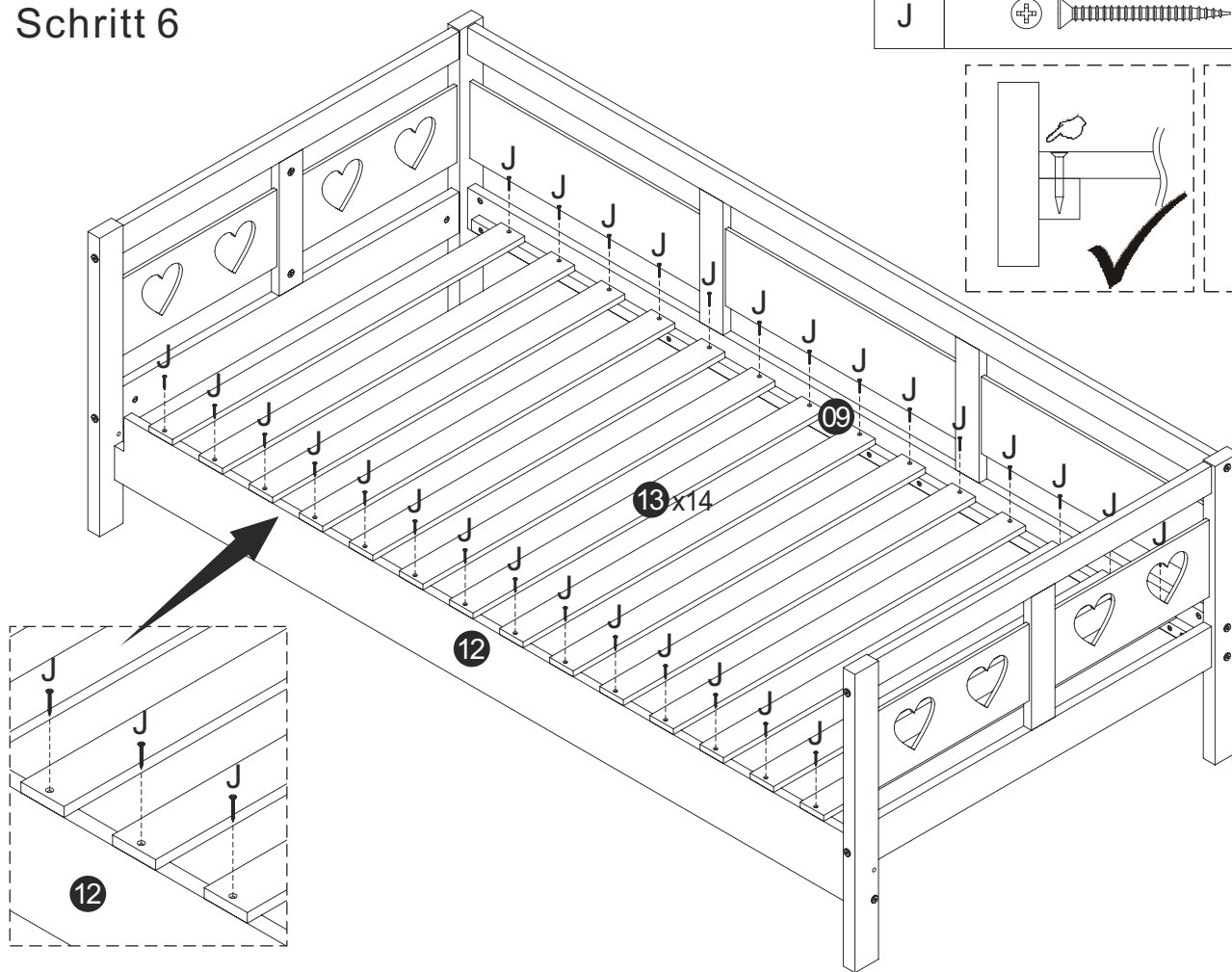


Schritt 6

J

 $\Phi 3 \times 30$

28

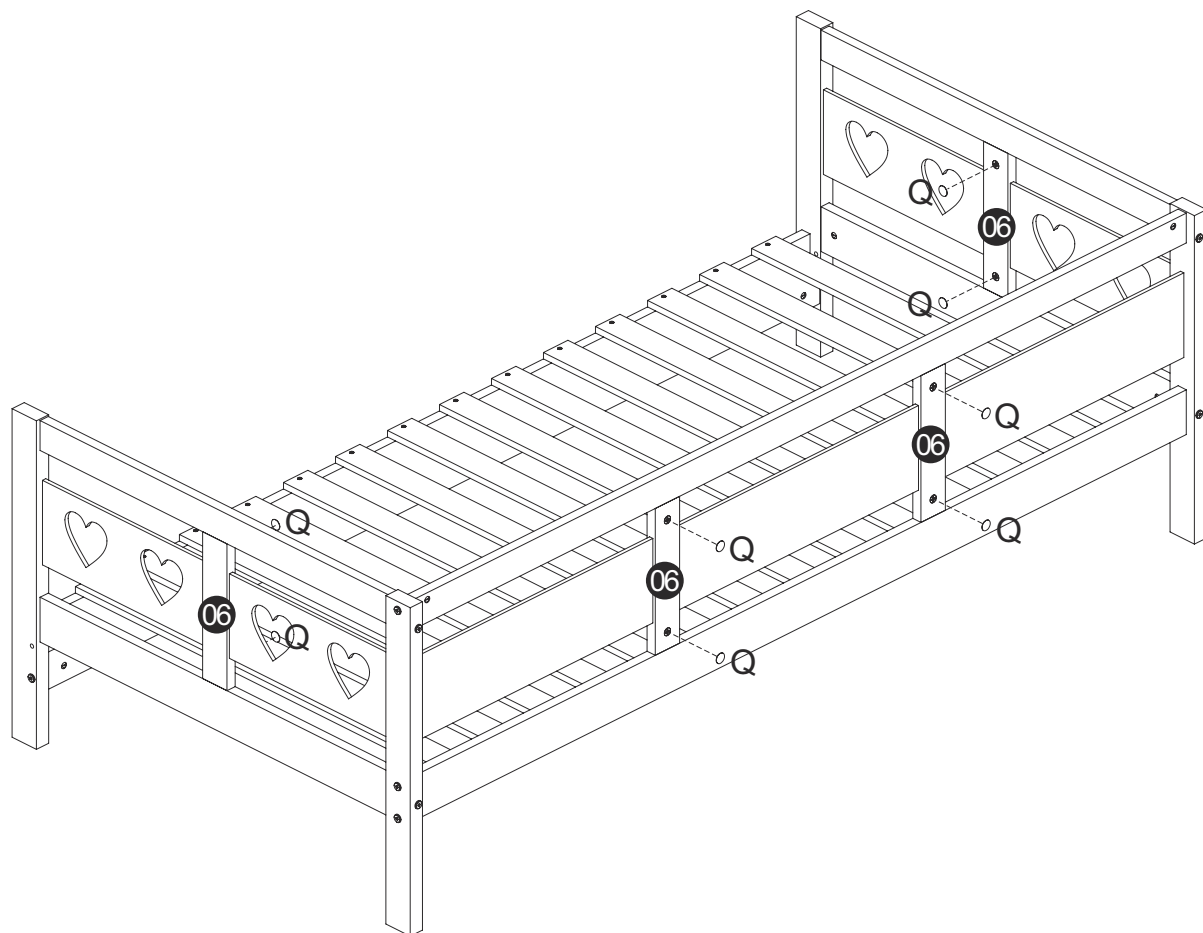


Schritt 7



Q

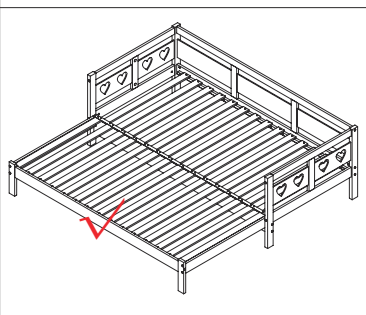
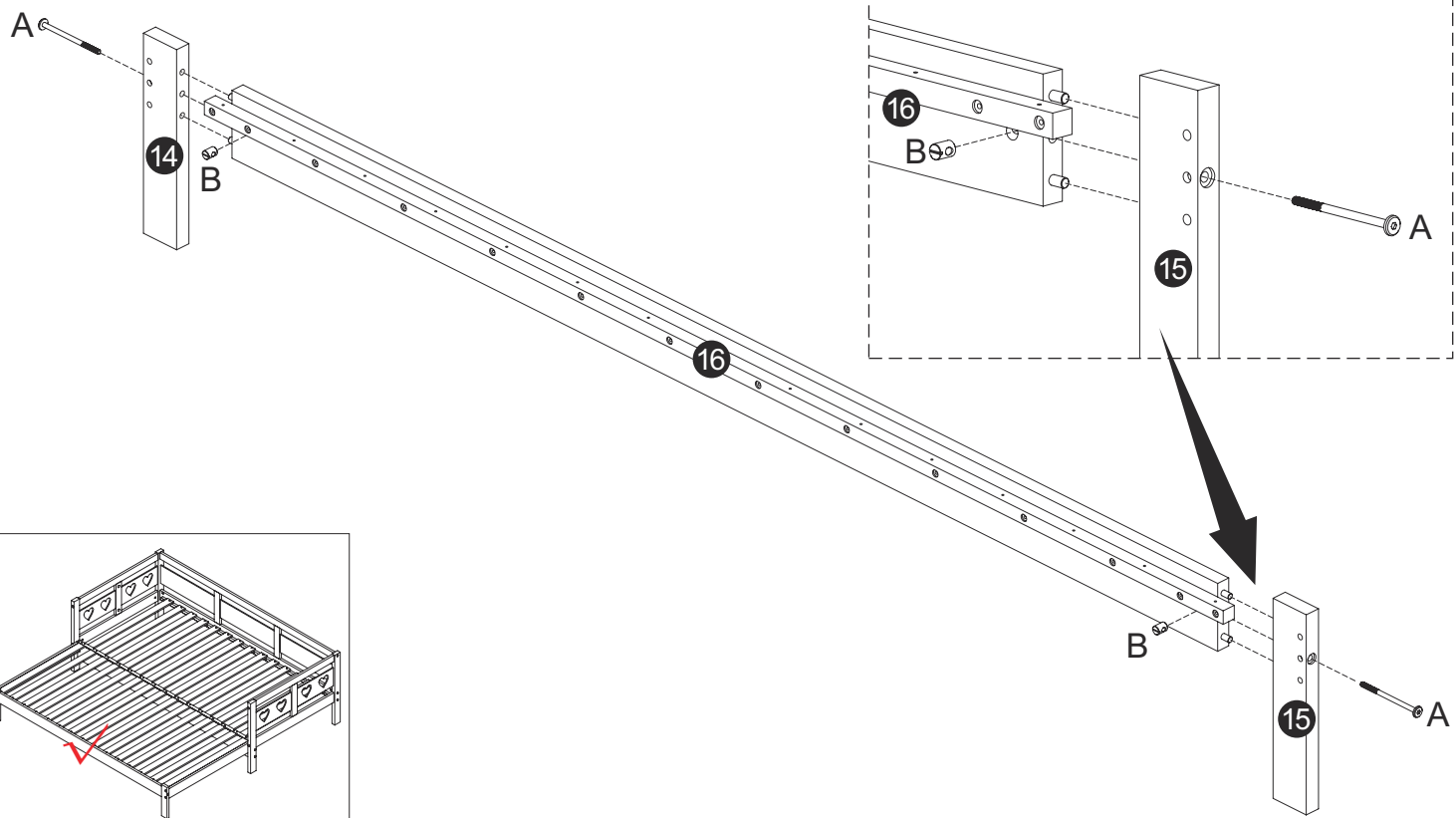


8




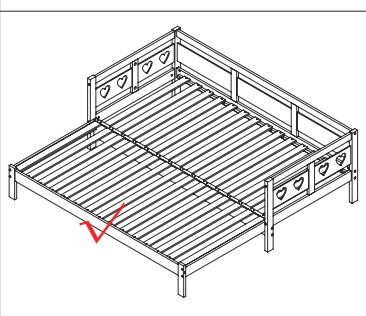
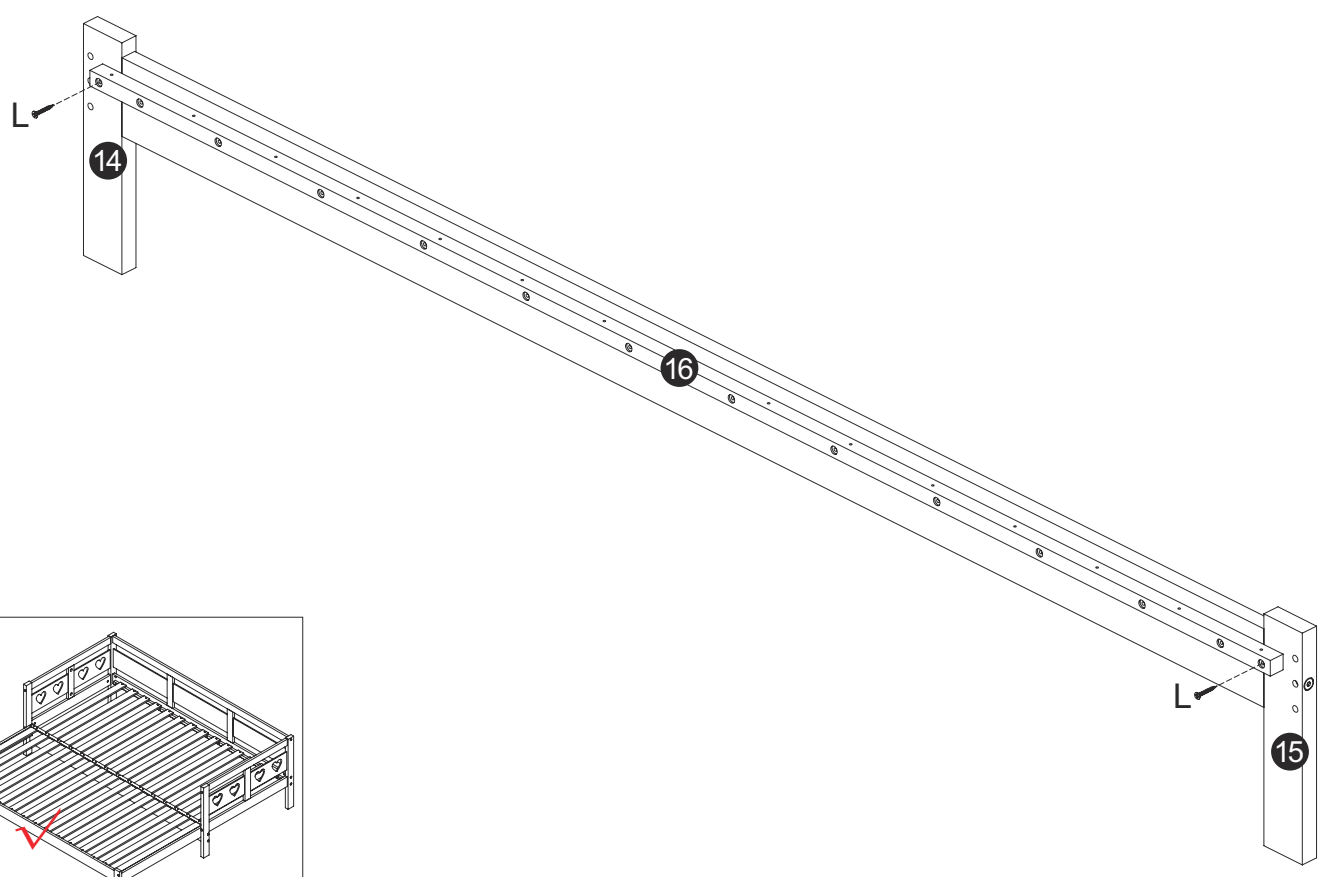
Schritt 8

A	 M6x100	2
B		2


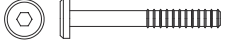


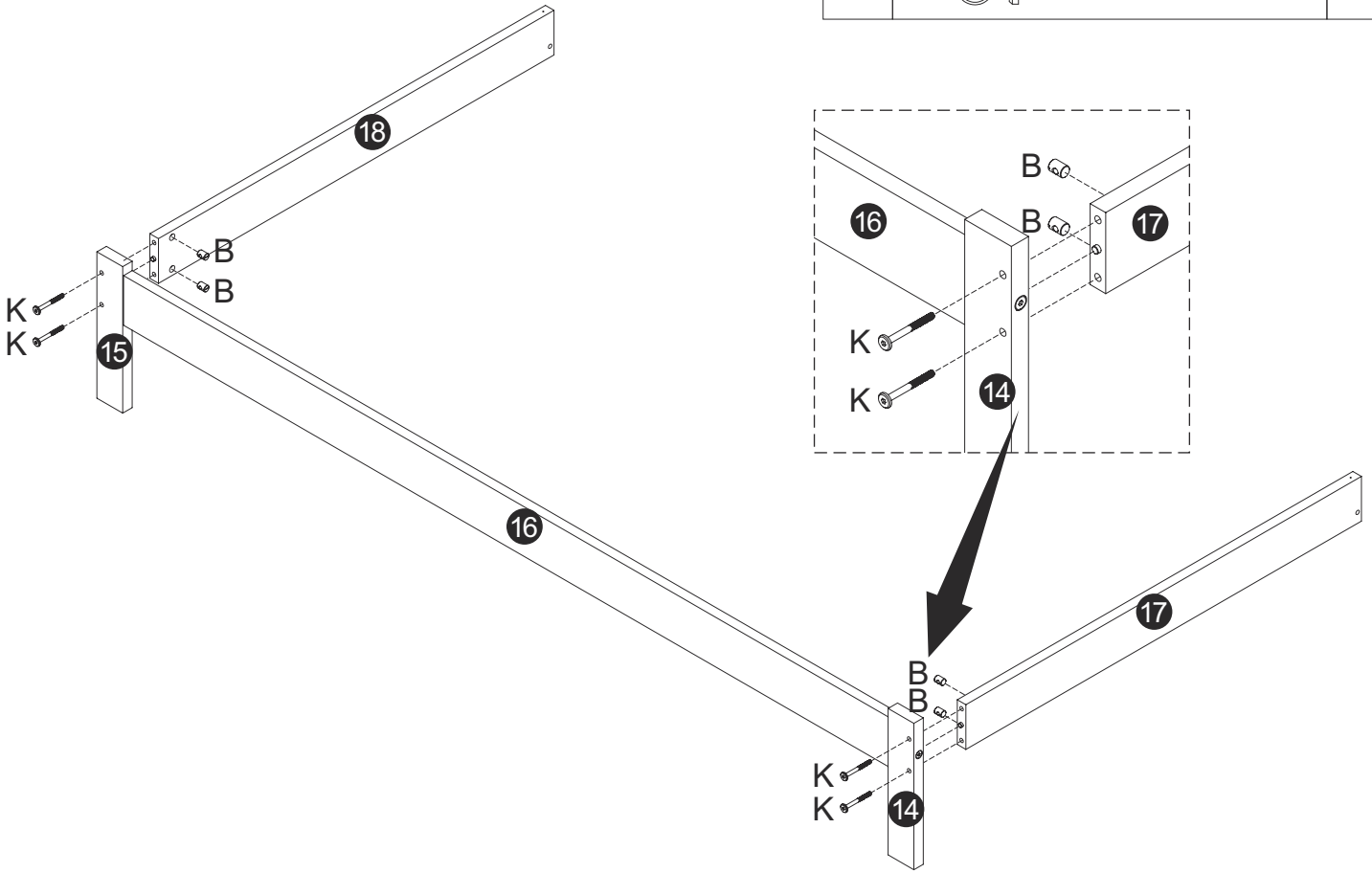
Schritt 9

L	 $\Phi 4 \times 30$	2
---	--	---






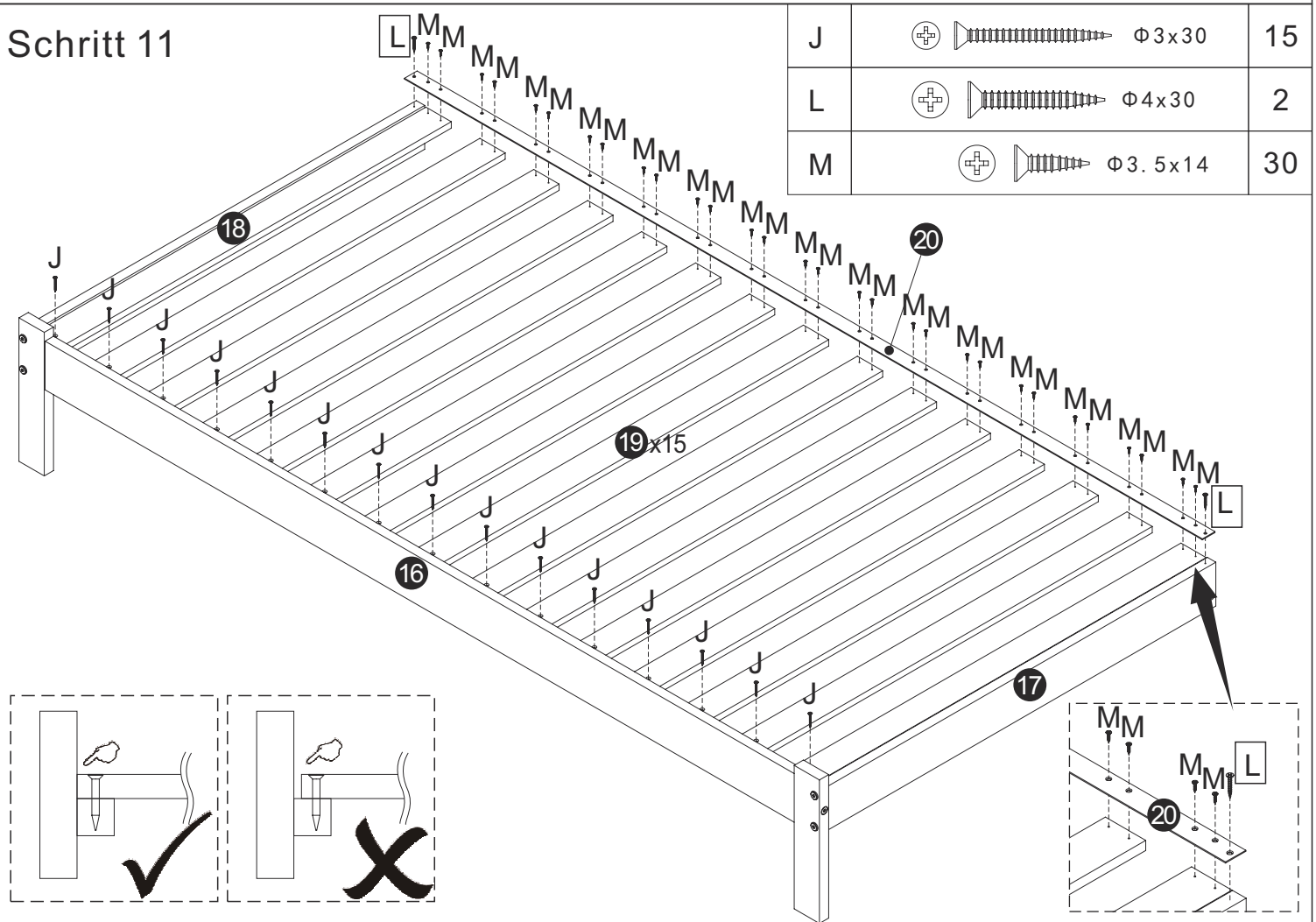
Schritt 10

B		4
K	 M6x60	4



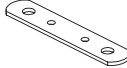


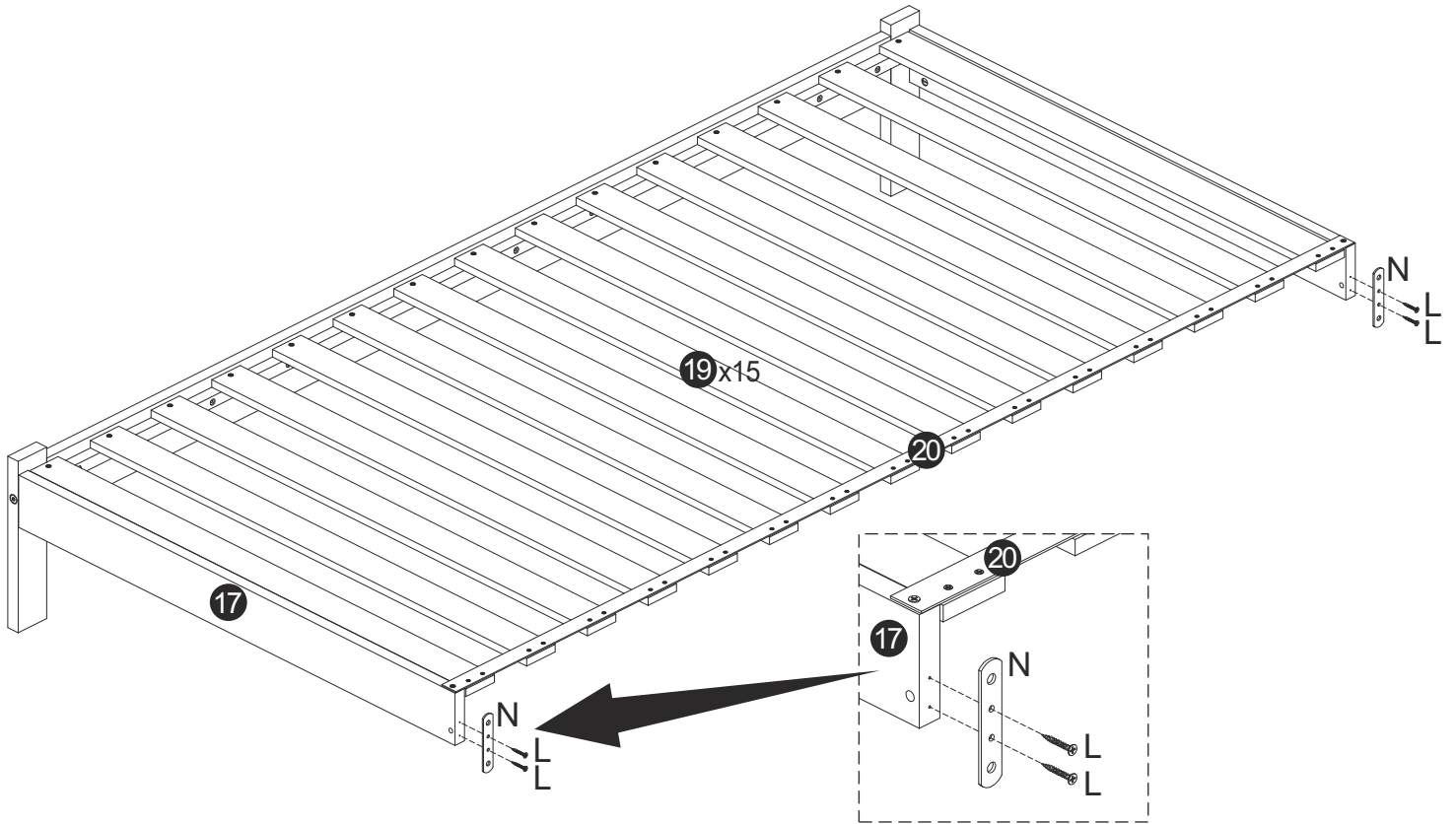
Schritt 11

J	 $\Phi 3 \times 30$	15
L	 $\Phi 4 \times 30$	2
M	 $\Phi 3.5 \times 14$	30

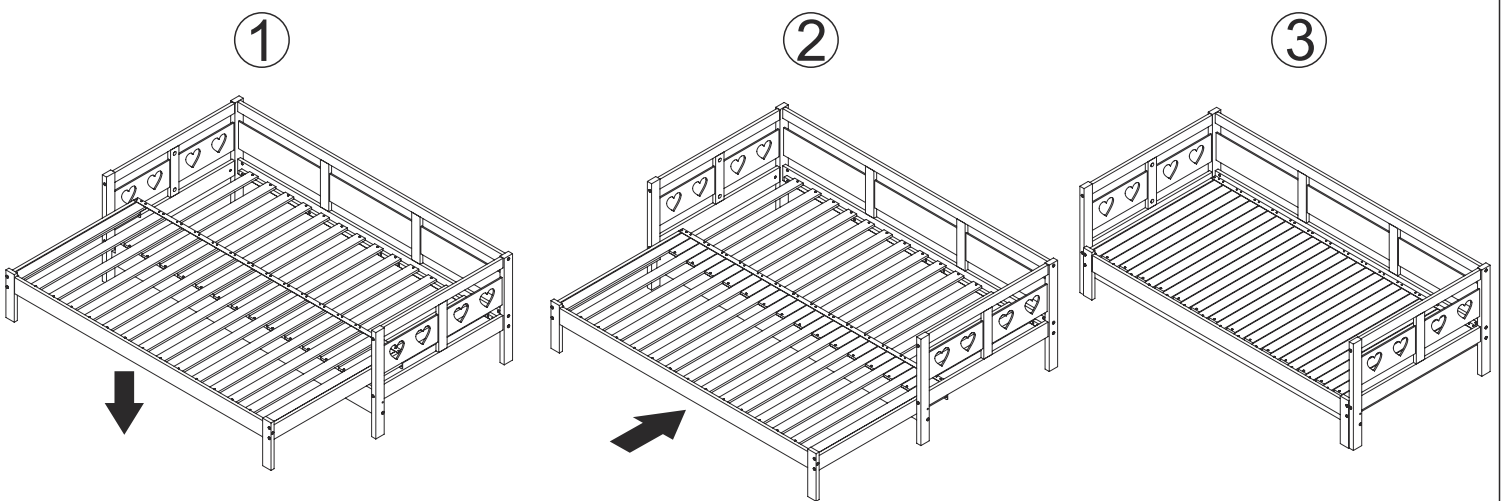


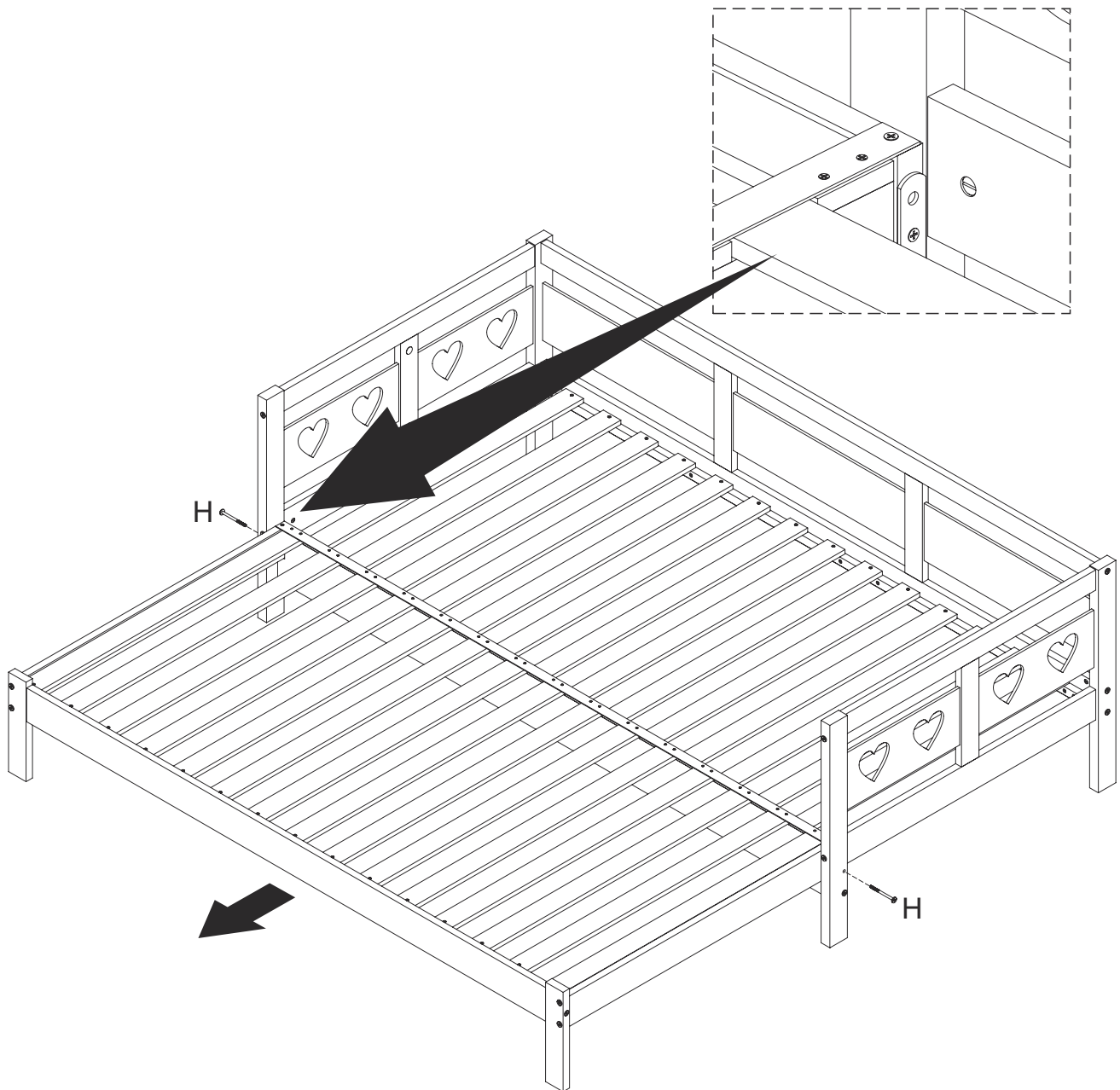
Schritt 12

L	  $\Phi 4 \times 30$	4
N		2



Schritt 13





(D)

Bitte beachten Sie, dass das Ausziehbett nicht mehr verschoben werden kann, sobald Schrauben Nr. H montiert wurden.

Bitte bewahren Sie die Schrauben #H für eine spätere Verwendung auf.

(GB)

Please note that the trundle bed cannot be pushed once screws #H assembled.

Please keep screws #H for future use.

(FR)

Veillez noter que le lit gigogne ne peut pas être poussé une fois que les vis numéro H sont assemblées.

Veillez conserver les vis numéro H pour une utilisation future.