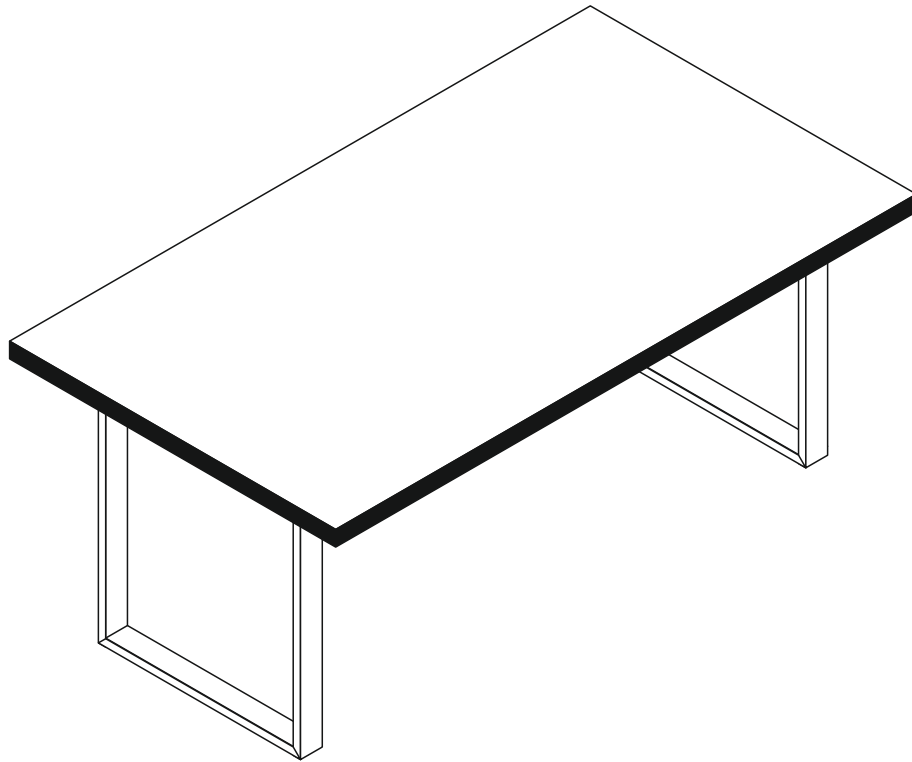
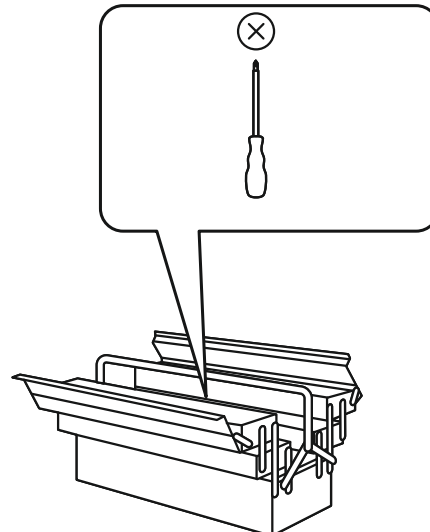
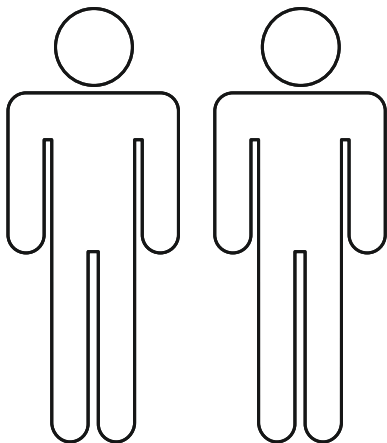


# >>Stahlfüsse<<



REPC-Nr.:

- |  |                                    |                                     |   |
|--|------------------------------------|-------------------------------------|---|
|  | <b>(D)</b> Montageanleitung        | <b>(GB)</b> Assembly instructions   | <b>(FR)</b> Notice de montage           |
|  | <b>(TR)</b> Montaj talimatı        | <b>(IT)</b> Istruzioni di montaggio | <b>(NL)</b> Handleiding voor de montage |
|  | <b>(RU)</b> Инструкция по монтажу  | <b>(CZ)</b> Montážní návod          | <b>(HU)</b> Szerelési útmutató          |
|  | <b>(RO)</b> Instrucțiuni de montaj | <b>(PL)</b> Instrukcja montażu      | <b>(SK)</b> Návod na montáž             |



**Service • Assistenza • Dienstverlening • Serwis  
Servis • Szerviz • Сервисная служба**

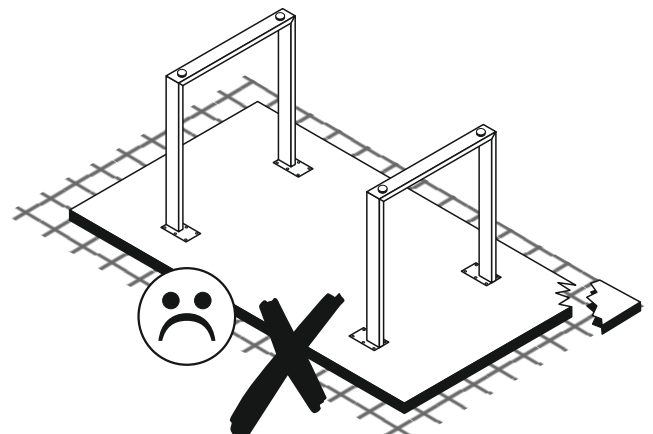
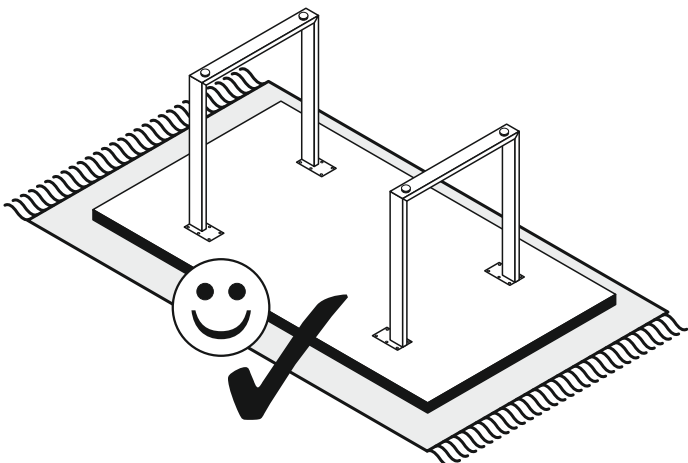
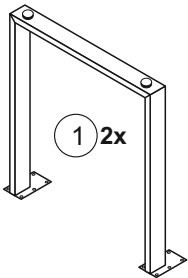
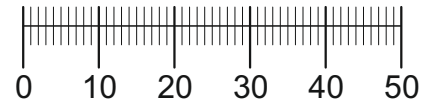
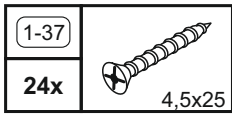
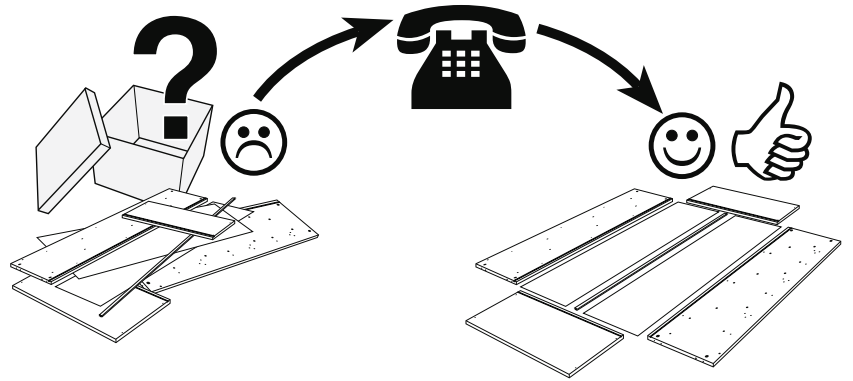
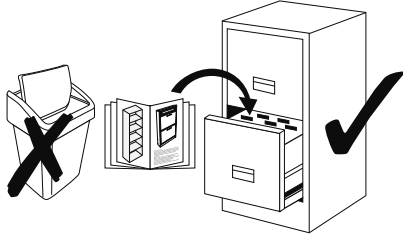
Name • Nom • Nome • Naam • Nazwa • Jméno •  
Názov • Név • Denumire • Isim • Название

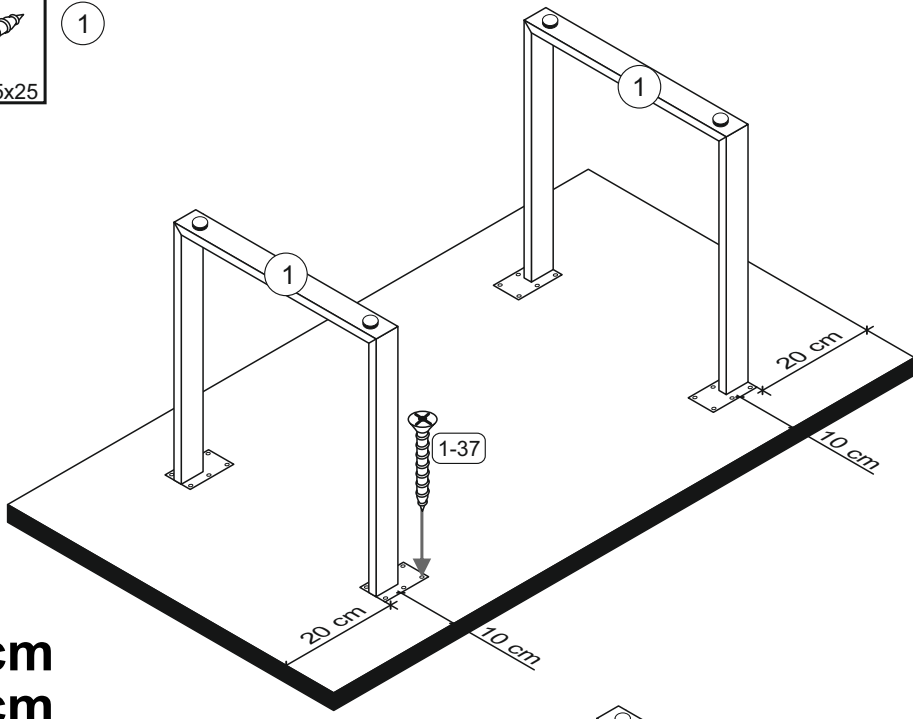
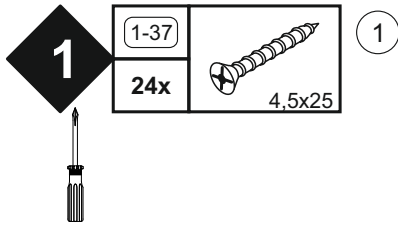
**Stahlfüsse**

Nr. • No. • N° • Номер • Č • Sz

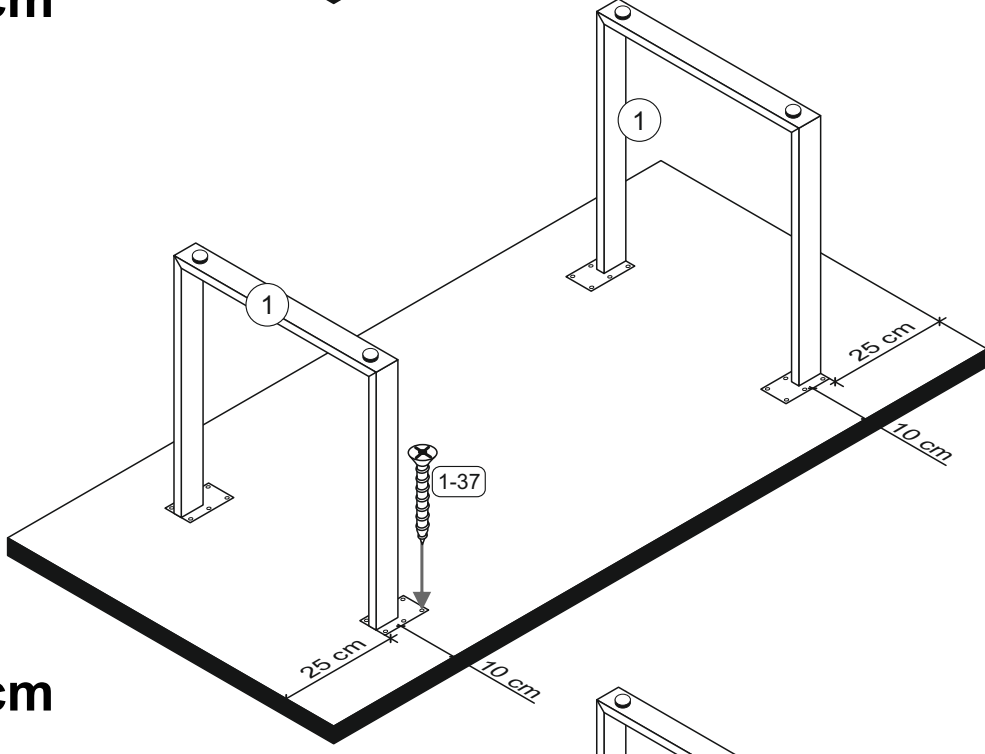
**0546/F**

Typ • Type • Tip • Típus • Тіро • Тип

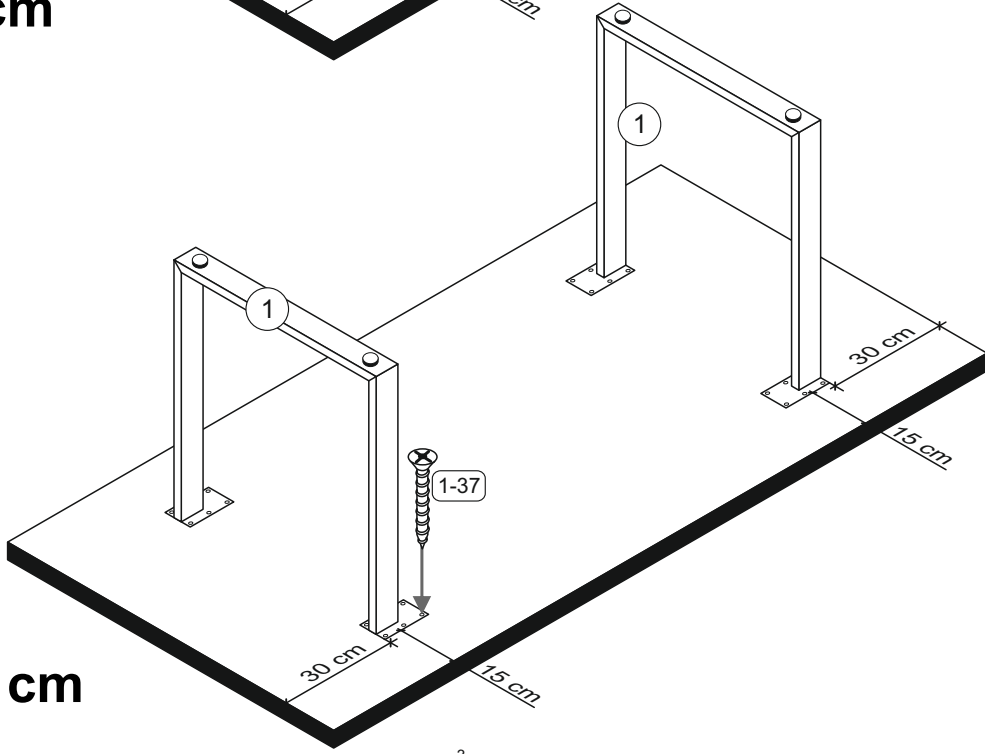




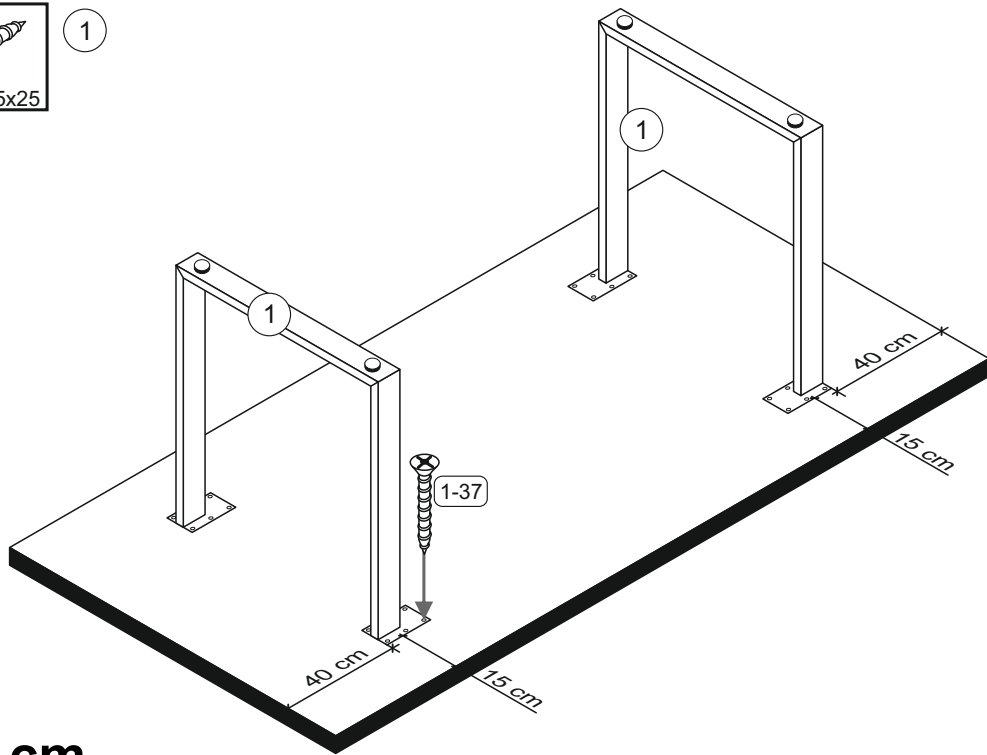
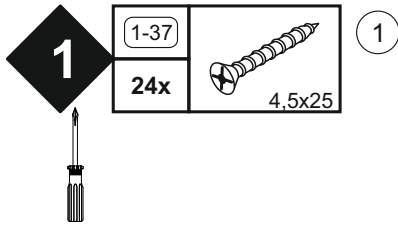
**140 x 90 cm**  
**160 x 90 cm**



**180 x 90 cm**



**200 x 100 cm**



220 x 100 cm

