

Bohrlochhöhen für Schraubhaken und Abflußhöhe
Boorgaathoogtes voor schroefhaak en afvoerhoogtes

Drilling points for screw hooks and dimensions for drain
Hauteur d'alsages pour crochet à vis et hauteur des tuyaux d'évacuation

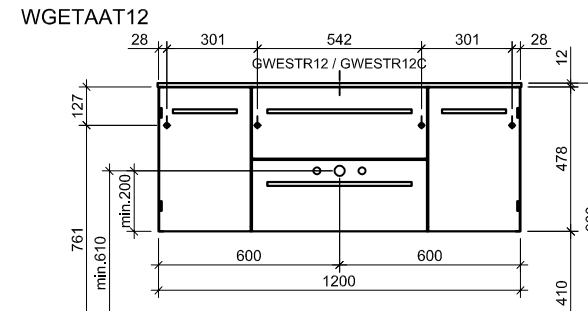
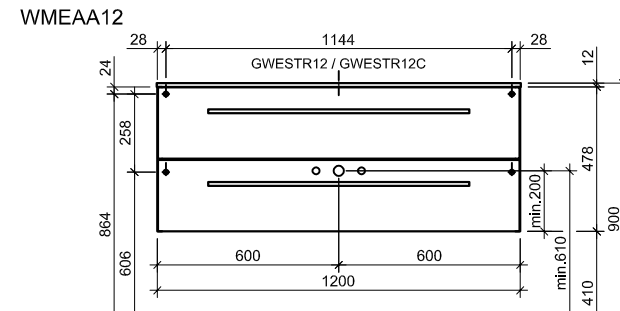
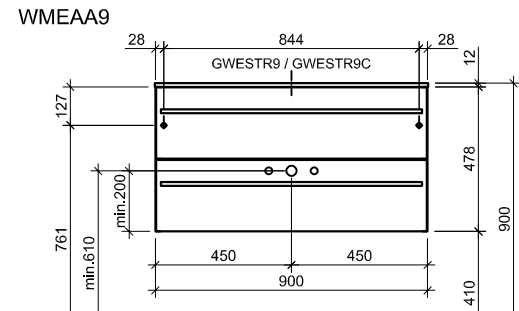


Achtung: Die Montage muß durch fachkundige Personen erfolgen. Der Untergrund zur Wandbefestigung ist vor Montage zu prüfen. Bitte wählen Sie entsprechend das geeignete Befestigungsmaterial. Fehlerhafte Montagen können das Möbel beschädigen oder dessen Funktion dauerhaft beeinträchtigen. Für Sach- Und Personenschäden übernehmen wir im Falle einer unsachgemäßen Montage keine Haftung

Let op: De montage moet door vakkundige personen worden uitgevoerd. De ondergrond voor bevestiging moet voor de montage worden gecontroleerd. Kies voor geschikt montage materiaal. Een onjuiste montage kan het meubel beschadigen of het functioneren blijvend belemmeren. Voor materiële schade of persoonlijk letsel zijn wij in geval van een onjuiste montage niet aansprakelijk

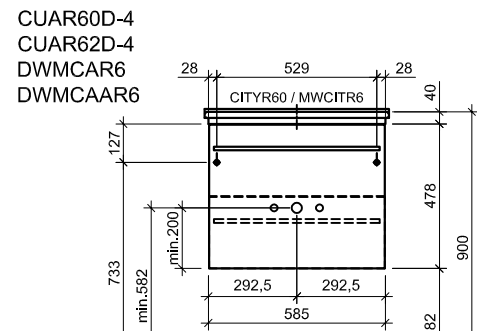
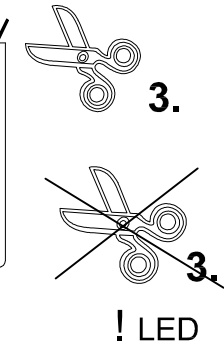
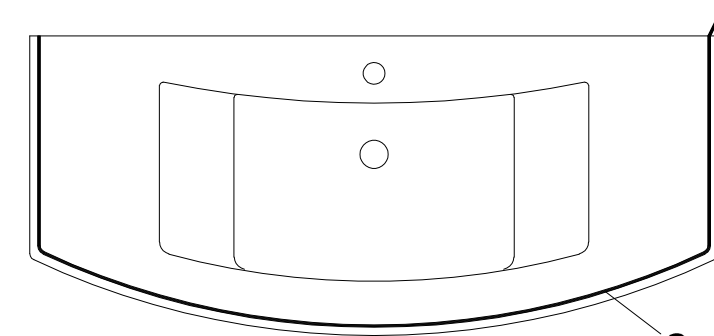
Attention: Assembly must be carried out by skilled personnel. The subsurface for the wall mounting must be checked before assembly. Please select a suitable mounting material. Faulty assembly can damage furniture or permanently impair its function. We will not be held responsible for damage to material or persons in the case of improper assembly.

Attention: Le montage doit être effectué par des personnes compétentes. Il convient de vérifier la surface pour la fixation murale avant le montage. Veuillez choisir le bon matériel pour la fixation. Les montages défectueux peuvent endommager le meuble ou en affecter sa fonction de manière durable. Nous déclinons toute responsabilité en cas de dommages corporels ou aux biens en cas de montage non conforme.

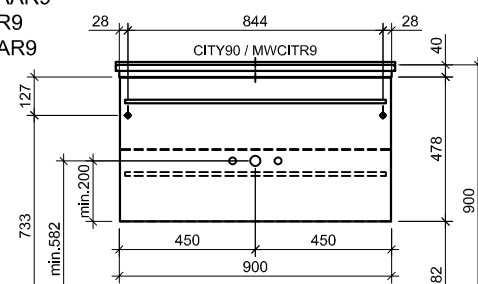


CITYR60 / MWCITR6
 CITY90 / MWCITR9
 CITY120 / MWCITR12

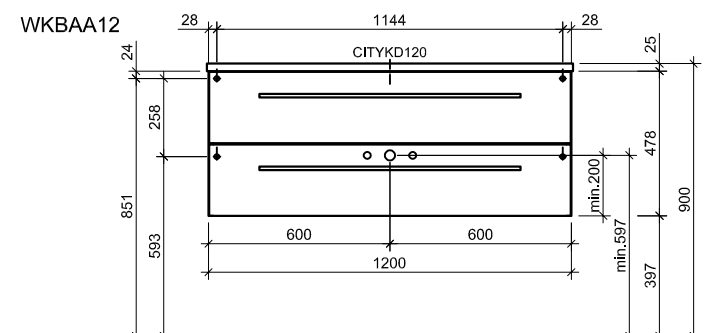
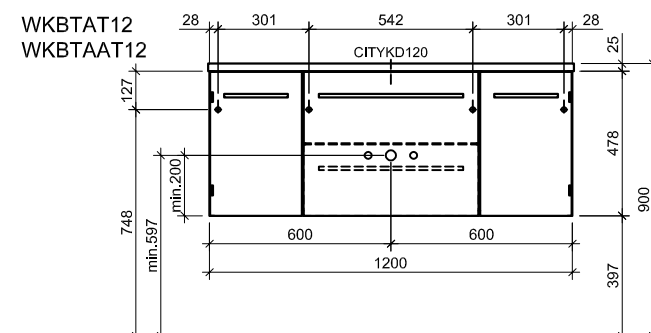
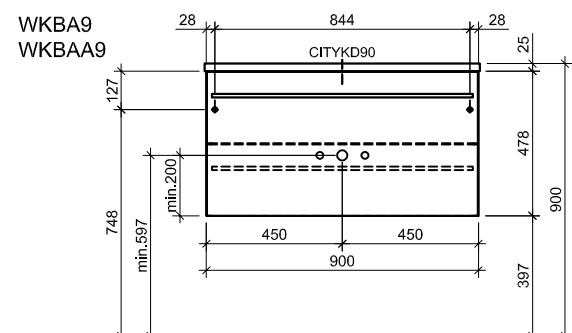
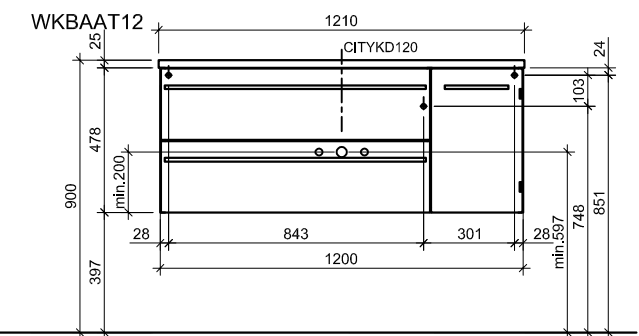
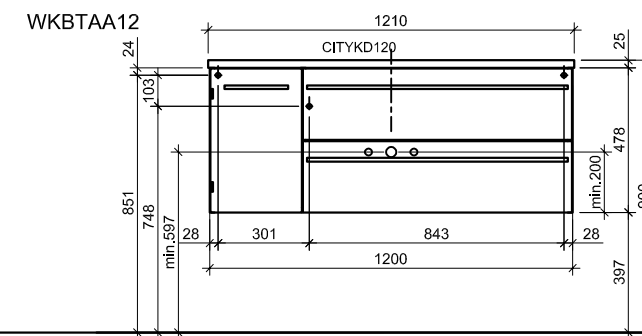
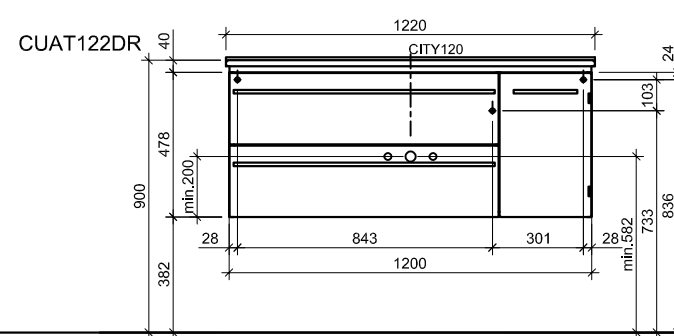
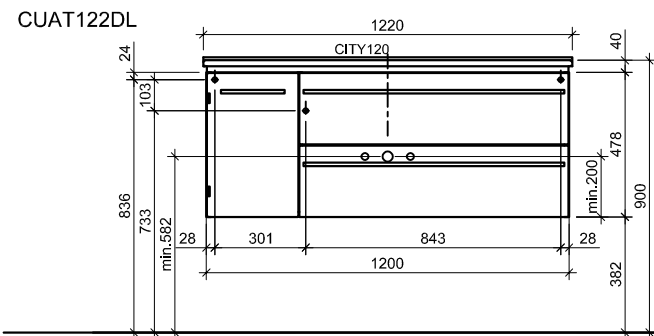
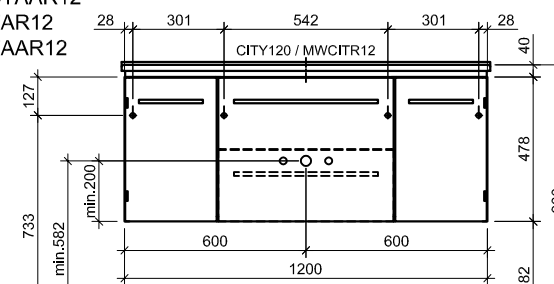
1. Entfetten
Ontvetten
Clean thoroughly
Dégraisser

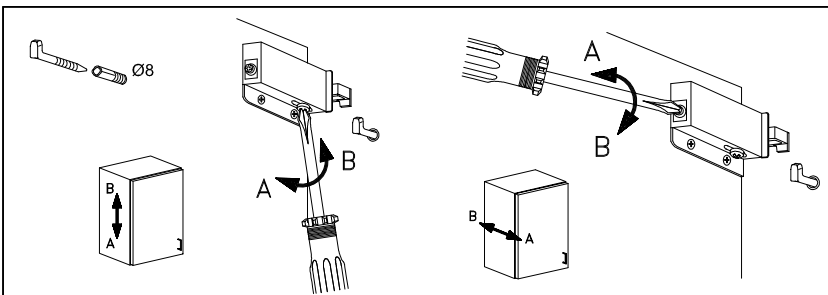


CUA90D-4
CUA92D-4
DWMCAR9
DWMCAR9
WMCAAR9
WMCAAR9

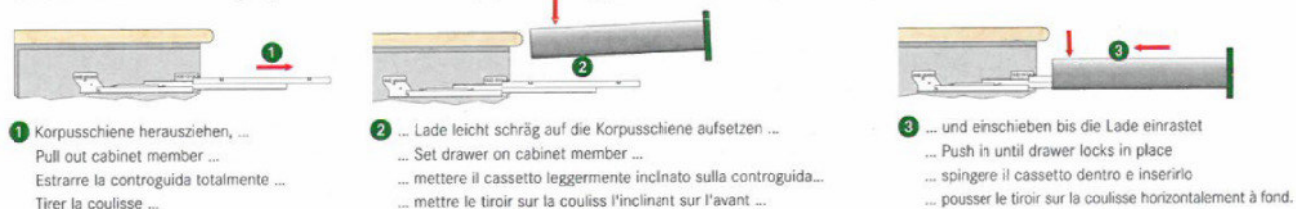


CUA120D-4
CUA122D-4
DWMCAR9
DWMCAR9
WMCAAR9
WMCAAR9

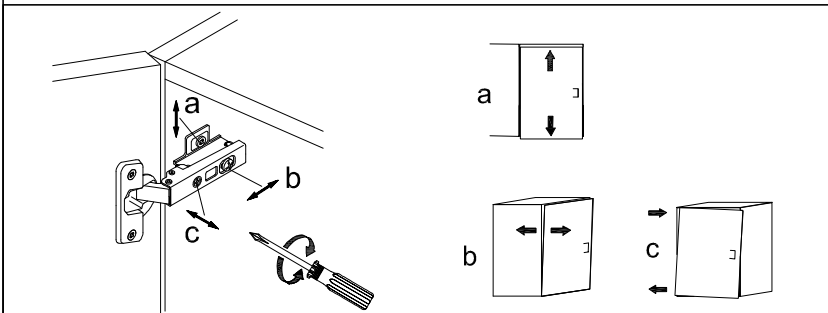
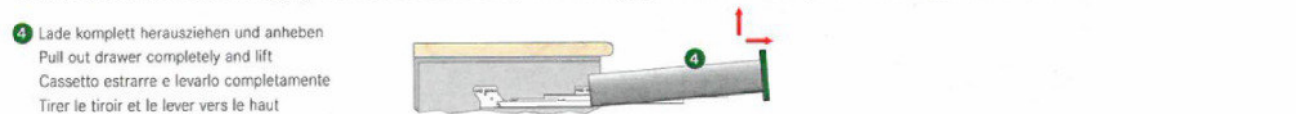




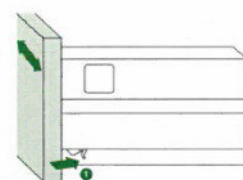
Schubkasten-Montage / Drawer assembly / Montaggio di cassetto / Montage de tiroir



Schubkasten-DEMONTAGE / Drawer removal / Smontaggio di cassetto / Demontage de tiroir



Verstellung, Adjustment, Regolazione, Réglage

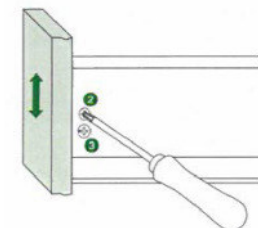


Seitenverstellung: Klemmhebel **1** leicht nach hinten drücken, Front leicht anheben und über Riffelung verschieben (Verstellweg ±1,5 mm). Klemmhebel loslassen.

Side adjustment: Press the clamping lever **1** lightly to the back and move over the ribbing. Adjustment range is ± 1,5 mm. Release the clamping lever.

Regolazione laterale: Spingere la leva **1** leggermente verso dietro, alzare leggermente il frontale e spostarla nella scanalatura, regolazione ±1,5 mm. Lasciare leva.

Latéral: pousser les clips sous-tiroir **1** vers l'avant déplacer votre façade latéralement, relâcher les clips. ±1,5 mm.



Höhenverstellung: Schraube **2** leicht lösen und Front über Exzenterschraube **3** in die gewünschte Höhenposition bringen. Verstellweg ± 2 mm. Schraube **2** festziehen.

Height adjustment: Lightly loosen screw **2** and adjust to desired position by means of excenter screw **3**. Adjustment range is ± 2 mm. Tighten screw **2**.

Regolazione altezza: Allentare leggermente la vite **2** regolare la vite eccentrica **3** e portare il frontale nella posizione desiderata. regolazione ± 2 mm. Stringere la vite **2**.

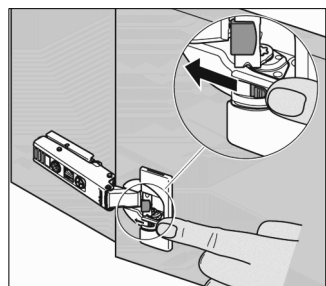
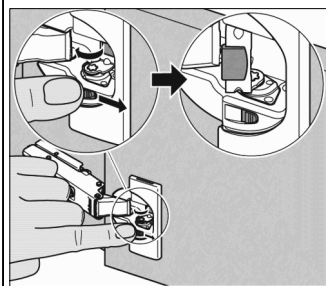
Hauteur: desserrer les vis **2** intérieures, monter ou descendre la façade à l'aide du vis excentrique ± 2 mm, rebloquer les vis **2**.

Mit Dämpfung Aktivierung
Activatie

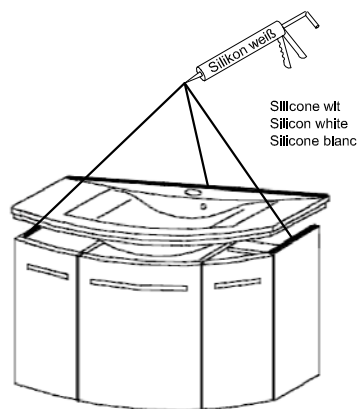
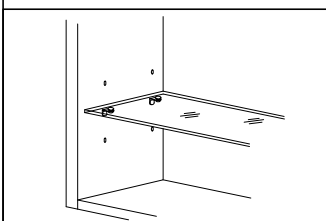
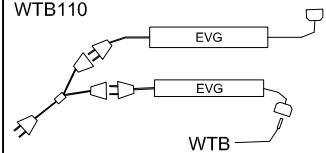
Met demping Activatie

With damping

Avec amortissement
Deaktivierung
Deactivatie



+WTB70 / WTB110



Montage der Nova Pro Seitenreling
Installing the Nova Pro side railing
Montage sur Nova Pro: Bandeaux latéraux

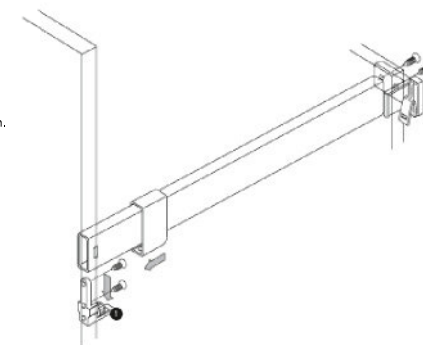
Montieren der Reling:
Rückwand- und Fronthalter nach vorgegebener Montagezeichnung befestigen.
Reling in den Rückwand- und Fronthalter einrasten. Anschließend die Abdeckhülsen nach vorne schieben.

Neigungsfrontverstellung:
Neigungsverstellung der Front durch drehen der Schraube 1 mit einem Pozidrive Nr.2

To install the railing:
Fasten back and front railing clips as shown on the assembly drawing. Snap the railing into the back and front railing clips. To complete, slide the cover caps forward.

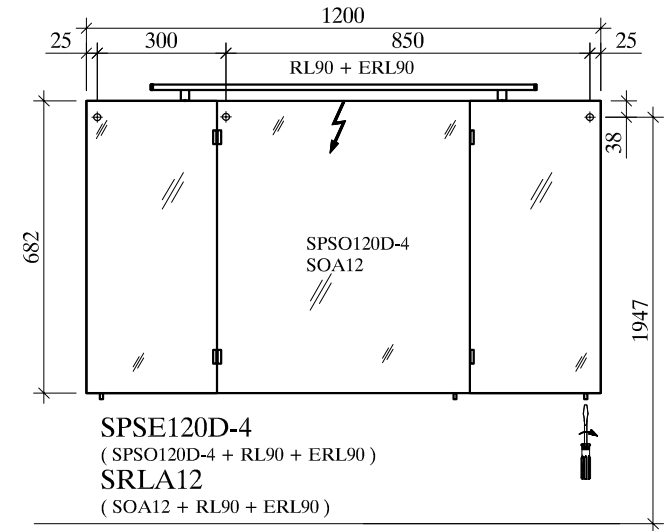
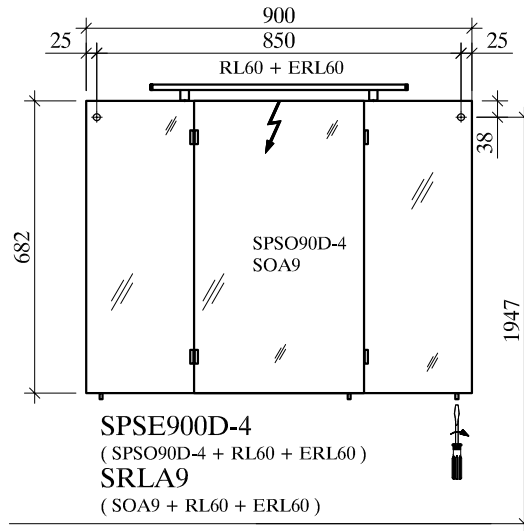
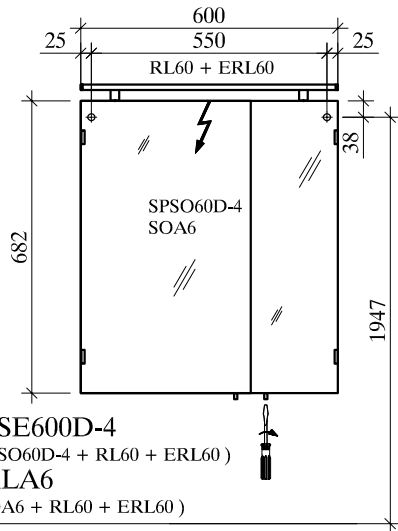
To adjust the tilt of the front panel:
Adjust the tilt by turning screw 1 with a Pozidrive No.2

Réglage d'inclinaison de la façade:
Dévisser ou revisser la vis 1 avec un tournevis Pozidrive Nr.2.



SPSE600D-4 / SPSE900D-4 / SPSE120D-4 / SRLA6 / SRLA9 / SRLA12

Dieses Produkt enthält eine Lichtquelle der Energieeffizienzklasse **G**.
 Ce produit contient une source lumineuse de classe d'efficacité énergétique **G**.
 This product contains a light source of energy efficiency class **G**.
 Dit product bevat een lichtbron van energieefficiëntieklasse **G**.



Die elektrische Installation darf nur durch eine Fachkraft erfolgen! Die Zuleitung der Box muß in einer bauseits vorhandenen Mauerdose mit einer 3-poligen Schraubklemme für min. 1,5 mm² Leistungsquerschnitt angeschlossen werden.

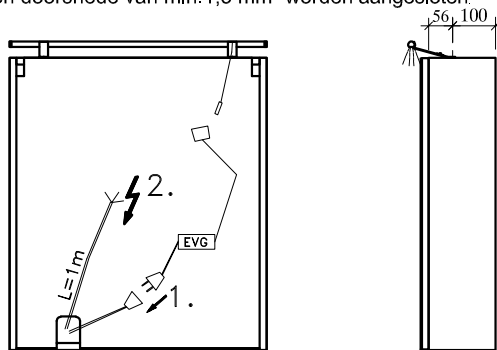
De elektrische installatie mag alleen door een vakman worden uitgevoerd! De toevoerleiding van de box moet op een beschikbare muurcontactdoos met een 3-polige schroefklem voor een doorsnede van min. 1,5 mm² worden aangesloten.



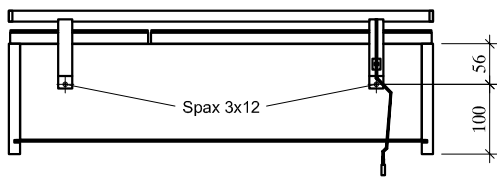
Achtung: Die Montage muß durch fachkundige Personen erfolgen. Der Untergrund zur Wandbefestigung ist vor Montage zu prüfen. Bitte wählen Sie entsprechend das geeignete Befestigungsmaterial. Fehlerhafte Montagen können das Möbel beschädigen oder dessen Funktion dauerhaft beeinträchtigen. Für Sach- Und Personenschäden übernehmen wir im Falle einer unsachgemäßen Montage keine Haftung.



Let op: De montage moet door vakkundige personen worden uitgevoerd. De ondergrond voor bevestiging moet voor de montage worden gecontroleerd. Kies voor geschikt montage materiaal. Een onjuiste montage kan het meubel beschadigen of het functioneren blijvend belemmeren. Voor materiële schade of persoonlijk letsel zijn in geval van een onjuiste montage niet aansprakelijk.



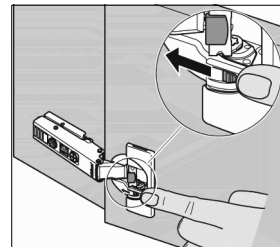
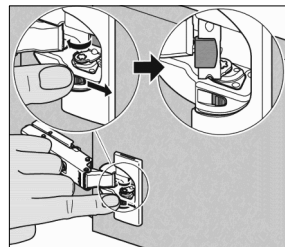
⚡ 230V~
 Braun = L, Blau = N, Grüngelb = PE/Schutzleiter
 Bruin=L, Blau=N, Groengeel=PE/randaarde



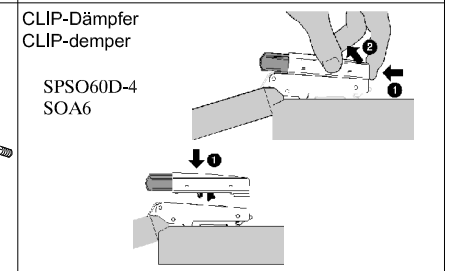
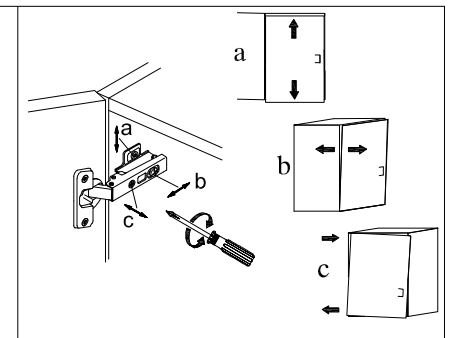
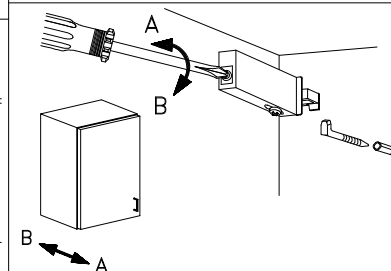
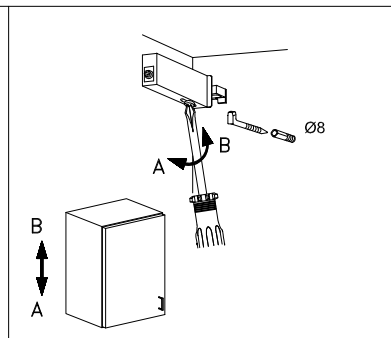
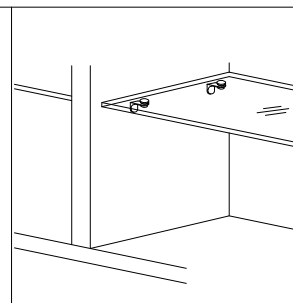
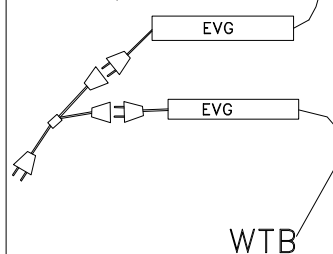
SPSO90D-4 / SOA9
 SPSO120D-4 / SOA12
Scharnier mit integrierter Dämpfung
Scharnier met geïntegreerde demping

Aktivierung / Activatie

Deaktivierung / Deactivatie



+WTB70/WTB110



Fehlerbehebung bei Elektrostörungen

D

Teil / Artikel	Problem	Schritt	mögliche Ursache	Fehlerbehebung
Halogenstrahler	Leuchtet nicht	1	prüfen; ist die Elektroinstallation richtig angeschlossen? ! Achtung; Elektrospannung !	anschießen, Elektroinstallateur hinzuziehen
		2	prüfen; sind die Steckverbindungen vom Halogenstrahler mit dem Verlängerungskabel und der Schaltersteckdosenbox richtig miteinander verbunden?	Stecker richtig zusammenstecken bis sie leicht einrasten
		3	prüfen; ist die Halogenbirne richtig eingesteckt?	Das Strahlerglas lösen, die Birne mit einem weichen Tuch (nicht mit dem nackten Finger) nachdrücken.
		4	funktioniert trotz aller Fehlerbehebungsmaßnahmen nicht !	wenden Sie sich an Ihren Händler
Teil / Artikel	Problem	Schritt	mögliche Ursache	Fehlerbehebung
Spiegeltür mit LED Hinterleuchtung	LED Streifen flackern	1	prüfen; sind alle Schrauben der Scharnieraufnahmen fest angezogen	alle Schrauben der Scharniere und Scharnieraufnahmen nachziehen
	LED Streifen leuchten nicht	1	prüfen; ist die Elektroinstallation richtig angeschlossen? ! Achtung; Elektrospannung !	anschießen, Elektroinstallateur hinzuziehen
		2	prüfen; wurden die Spiegeltüren richtig herum eingehängt?	Spiegeltüren von links nach rechts und umgedreht tauschen
		3	prüfen; sind alle Schrauben der Scharnieraufnahmen fest angezogen	alle Schrauben der Scharniere und Scharnieraufnahmen nachziehen
		4	funktioniert trotz aller Fehlerbehebungsmaßnahmen nicht !	wenden Sie sich an Ihren Händler
Teil / Artikel	Problem	Schritt	mögliche Ursache	Fehlerbehebung
Leuchtstoffröhren	Leuchtet nicht	1	prüfen; ist die Elektroinstallation richtig angeschlossen? ! Achtung; Elektrospannung !	anschießen, Elektroinstallateur hinzuziehen
		2	prüfen; ist die Leuchtstoffröhre richtig in den Fassungen eingerastet?	Leuchtstoffröhre drehen bis sie einrastet (es macht klick)
		3	prüfen; sind alle Steckverbindungen ordnungsgemäß miteinander verbunden?	Stecker richtig und vollständig verschlossen zusammenstecken
		4	funktioniert trotz aller Fehlerbehebungsmaßnahmen nicht !	wenden Sie sich an Ihren Händler
Teil / Artikel	Problem	Schritt	mögliche Ursache	Fehlerbehebung
Waschtisch LED Beleuchtung	Leuchtet nicht	1	prüfen; ist die Elektroinstallation richtig angeschlossen? ! Achtung; Elektrospannung !	anschießen, ggf. Elektroinstallateur hinzuziehen
		2	prüfen; sind alle Steckverbindungen ordnungsgemäß miteinander verbunden?	Stecker richtig zusammenstecken bis sie leicht einrasten
		3	funktioniert trotz aller Fehlerbehebungsmaßnahmen nicht !	wenden Sie sich an Ihren Händler

Troubleshooting electrical problems

GB

part/article	problem	step	possible cause	fault correction
halogen spot	doesn't shine	1	check; is the installation correct? !ATTENTION! Electric tension!	connect, consult an electrician
		2	check; are the plugs of the halogen spot correctly connected to the extension cord of the switch-/socket-box?	put the plugs together correctly until they click into place
		3	check; is the halogen spot plugged in correctly?	declamp the glass-cover, push spot with a soft cloth easy back into space (not with bare fingers)
		4	doesn't work despite of all corrections	contact your supplier
part/article	problem	step	possible cause	fault correction
mirror-door with background lighting	LED stripes are flickering	1	check; are all screws of the hinge-joints tightened?	tighten all screws of the hinge-joints
	LED stripes don't shine	1	check; is the electric installed correctly? !ATTENTION! Electric power!	connect, consult an electrician
		2	check; are the mirror-doors fitted the right way?	switch the mirror-doors from left to right and the other way around
		3	check; are all screws of the hinge-joints tightened?	tighten all screws of the hinge-joints
		4	doesn't work despite of all corrections	contact your supplier
part/article	problem	step	possible cause	fault correction
fluorescent tubes	don't shine	1	check; is the installation correct? !ATTENTION! Electric tension!	connect, consult an electrician
		2	check; is the fluorescent tube clicked in correctly?	wind tube until it clicks into place
		3	check; are the plugs correctly connected to another?	put the plugs together correctly
		4	doesn't work despite of all corrections	contact your supplier
part/article	problem	step	possible cause	fault correction
LED-lighting	doesn't shine	1	check; is the installation correct? !ATTENTION! Electric tension!	connect, consult an electrician
		2	check; are the plugs correctly connected to another?	put the plugs together correctly until they click into place
		3	doesn't work despite of all corrections	contact your supplier

Problemen oplossen bij elektrische storingen

NL

Onderdeel / Artikel	Probleem	Stap	Mogelijke oorzaak	Oplossing
Halogeenlamp	Brandt niet	1	Controleren; is de elektriciteit goed aangesloten? ! Pas op; elektrische spanning !	Aansluiten, haal er een elektro-instalateur bij
		2	Controleren; zijn de stekkers van het halogeenlamp goed op het verlengsnoer en de schakelaar-/stopcontactbox aangesloten?	Steek de stekkers goed in elkaar tot ze enigszins vastklikken
		3	Controleren; is de halogeenlamp er goed ingestoken?	Maak het lampglas los. Druk de lamp met een zachte doek (niet met blote vingers) aan.
		4	Werkt ondanks alle correctieve maatregelen niet.	Neem contact op met uw distributeur
Onderdeel / Artikel	Probleem	Stap	Mogelijke oorzaak	Oplossing
Spiegeldeur met LED-achtergrondverlichting	LED-lichtstrips flikkeren	1	Controleren; zijn alle schroeven van de scharnierhouders stevig aangedraaid	Draai alle schroeven van de scharnieren en scharnierhouders aan
	LED-lichtstrips branden niet	1	Controleren; is de elektriciteit goed aangesloten? ! Pas op; elektrische spanning !	Aansluiten, haal er een elektro-instalateur bij
		2	Controleren; werden de spiegeldeuren juist ingehangen?	Verwissel de spiegeldeuren van links naar rechts en omgekeerd
		3	Controleren; zijn alle schroeven van de scharnierhouders stevig aangedraaid	Draai alle schroeven van de scharnieren en scharnierhouders aan
		4	Werkt ondanks alle correctieve maatregelen niet.	Neem contact op met uw distributeur
Onderdeel / Artikel	Probleem	Stap	Mogelijke oorzaak	Oplossing
TL-lampen	Brandt niet	1	Controleren; is de elektriciteit goed aangesloten? ! Pas op; elektrische spanning !	Aansluiten, haal er een elektro-instalateur bij
		2	Controleren; is de tl-lamp goed in de fittingen vastgeklikt?	Draai de tl-lamp aan tot deze vastklikt (u hoort een klik)
		3	Controleren; zijn alle stekkers correct op elkaar aangesloten?	Stekkers goed en helemaal gesloten in elkaar steken
		4	Werkt ondanks alle correctieve maatregelen niet.	Neem contact op met uw distributeur
Onderdeel / Artikel	Probleem	Stap	Mogelijke oorzaak	Oplossing
Wastafel LED-verlichting	Brandt niet	1	Controleren; is de elektriciteit goed aangesloten? ! Pas op; elektrische spanning !	Aansluiten, haal er evt. een elektro-instalateur bij
		2	Controleren; zijn alle stekkers correct op elkaar aangesloten?	Steek de stekkers goed in elkaar tot ze enigszins vastklikken
		3	Werkt ondanks alle correctieve maatregelen niet.	Neem contact op met uw distributeur

Réparation en cas de pannes électriques

F

Pièce/article	Problème	Etape	Cause possible	Réparation du défaut
Spot halogène	Ne s'allume pas	1	Contrôler si l'installation est correcte. Attention, tension électrique !	Brancher contacter un électricien
		2	Contrôler que les fiches du spot halogène sont correctement branchées au câble de rallonge du boîtier de la prise électrique	Brancher les fiches correctement jusqu'à ce qu'elles s'encliquètent
		3	Contrôler si le spot halogène est correctement branché	Déclipser le recouvrement en verre, appuyer légèrement sur l'ampoule avec un chiffon doux (pas avec les doigts nus)
		4	Ne fonctionne pas en dépit de toutes les mesures de réparation	Contacteur le fournisseur
Pièce/article	Problème	Etape	Cause possible	Réparation du défaut
Porte de miroir avec rétroéclairage LED	Les bandes de diodes vacillent	1	Contrôler si toutes les vis des joints de charnière sont bien serrées	Serrer les vis des joints et des joints de charnière
	Les bandes de diodes ne s'allument pas	1	Contrôler si le système électrique est correctement installé Attention, tension électrique !	Brancher, contacter un électricien
		2	Contrôler si les portes de miroir sont montées correctement	Remplacer les portes de miroir de gauche avec celles de droite et inversement
		3	Contrôler si toutes les vis des joints de charnière sont bien serrées	Serrer les vis des joints et des joints de charnière
		4	Ne fonctionne pas en dépit de toutes les mesures de réparation	Contacteur le fournisseur
Pièce/article	Problème	Etape	Cause possible	Réparation du défaut
 Tubes fluorescents	Ne s'allument pas	1	Contrôler si l'installation électrique est correcte. Attention, tension électrique !	Brancher, contacter un électricien
		2	Contrôler si le tube fluorescent est correctement enclenché dans le support	Tourner le tube jusqu'à ce qu'il s'enclenche
		3	Contrôler si les fiches sont correctement branchées les unes avec les autres	Brancher les fiches correctement
		4	Ne fonctionne pas en dépit de toutes les mesures de réparation	Contacteur le fournisseur
Pièce/article	Problème	Etape	Cause possible	Réparation du défaut
Lavabo éclairage LED	Ne s'allume pas	1	Contrôler si l'installation électrique est correcte. Attention, tension électrique !	Brancher, contacter un électricien si nécessaire
		2	Contrôler si les fiches sont correctement branchées les unes avec les autres	Brancher les fiches correctement jusqu'à ce qu'elles s'enclenchent doucement
		3	Ne fonctionne pas en dépit de toutes les mesures de réparation	Contacteur le fournisseur

-D- Pflegehinweis für Spiegelpaneel und Spiegelschränke

Entfernen Sie Spritzer, Tropfen und Flecken nur mit einem weichen, trockenen Tuch. Kosmetika und Fettrückstände können mit einem Fensterleder und heißem Wasser ohne Zusatz von Reinigungsmitteln beseitigt werden. Verwenden Sie bitte keine Chemikalien oder Fensterreiniger. Bitte keine Spraydosen auf den Oberboden stellen. (Explosionsgefahr).

Achtung: Die Nichtbeachtung dieser Pflegehinweise führt zum Verlust des Garantieanspruches

-GB- Care Advice for Mirror Glass

Remove splashes, drops and spots with a soft dry cloth only. Cosmetics and grease can be removed with a washleather and warm water without the addition of cleaning materials. Do not use any chemicals or window cleaner. Please do not put aerosols on the top of the cabinet. (Danger of explosion).

Attention: If maintenance instructions are not followed, claims under guarantee may not be accepted.

-NL- Onderhoudsadvies voor spiegelpanelen en spiegelkasten

Verwijder druppels, vlekken en spatten direct met een zachte droge doek. Kosmetika en vetaanslag kunnen met een raamzeen en heet water zonder toevoeging van reinigingsmiddelen verwijderd worden. Gebruik geen chemische of raam schoonmaakmiddelen. Bij spiegelkasten geen spuitbussen e.d. op het bovenpaneel plaatsen. Door warmteontwikkeling van de halogeen verlichting ontstaat explosiegevaar.

Attentie: Het niet opvolgen van de onderhoudinstructies brengt de aanpraak op garantie in gevaar.

-F- Avis de maintenance pour panneaux miroir et meubles miroir

Enleve gouttes, taches et eclaboussures immédiatement avec un linge doux et sec. Cosmétique et buée grasse peuvent être enlevées avec un chamois de fenêtre et d'eau chaude, sans addition de moyens de nettoyage. Pas user des moyens chimiques ou de nettoyage de fenêtre. Pas placer sur la superstructure de armoires de miroir. Par le développement de chaleur il existe le danger d'explosion.

Attention: L'ignoration d'avis de maintenance peut risquer la perte de prétention de garantie.

-D- Pflegehinweis für Spiegelpaneel und Spiegelschränke

Entfernen Sie Spritzer, Tropfen und Flecken nur mit einem weichen, trockenen Tuch. Kosmetika und Fettrückstände können mit einem Fensterleder und heißem Wasser ohne Zusatz von Reinigungsmitteln beseitigt werden. Verwenden Sie bitte keine Chemikalien oder Fensterreiniger. Bitte keine Spraydosen auf den Oberboden stellen. (Explosionsgefahr).

Achtung: Die Nichtbeachtung dieser Pflegehinweise führt zum Verlust des Garantieanspruches

-GB- Care Advice for Mirror Glass

Remove splashes, drops and spots with a soft dry cloth only. Cosmetics and grease can be removed with a washleather and warm water without the addition of cleaning materials. Do not use any chemicals or window cleaner. Please do not put aerosols on the top of the cabinet. (Danger of explosion).

Attention: If maintenance instructions are not followed, claims under guarantee may not be accepted.

-NL- Onderhoudsadvies voor spiegelpanelen en spiegelkasten

Verwijder druppels, vlekken en spatten direct met een zachte droge doek. Kosmetika en vetaanslag kunnen met een raamzeen en heet water zonder toevoeging van reinigingsmiddelen verwijderd worden. Gebruik geen chemische of raam schoonmaakmiddelen. Bij spiegelkasten geen spuitbussen e.d. op het bovenpaneel plaatsen. Door warmteontwikkeling van de halogeen verlichting ontstaat explosiegevaar.

Attentie: Het niet opvolgen van de onderhoudinstructies brengt de aanpraak op garantie in gevaar.

-F- Avis de maintenance pour panneaux miroir et meubles miroir

Enleve gouttes, taches et eclaboussures immédiatement avec un linge doux et sec. Cosmétique et buée grasse peuvent être enlevées avec un chamois de fenêtre et d'eau chaude, sans addition de moyens de nettoyage. Pas user des moyens chimiques ou de nettoyage de fenêtre. Pas placer sur la superstructure de armoires de miroir. Par le développement de chaleur il existe le danger d'explosion.

Attention: L'ignoration d'avis de maintenance peut risquer la perte de prétention de garantie.