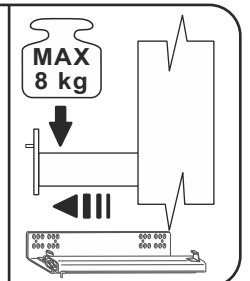
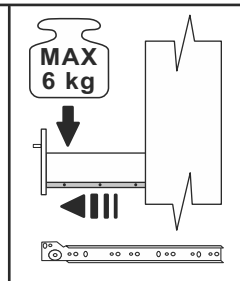
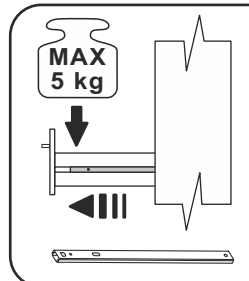
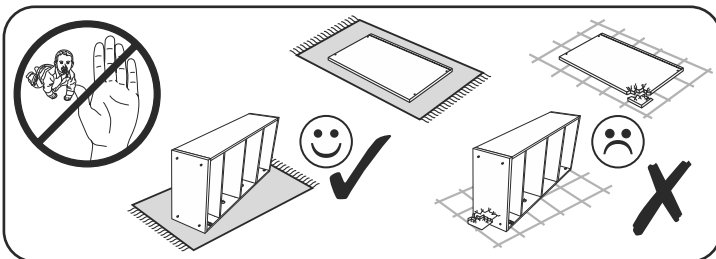
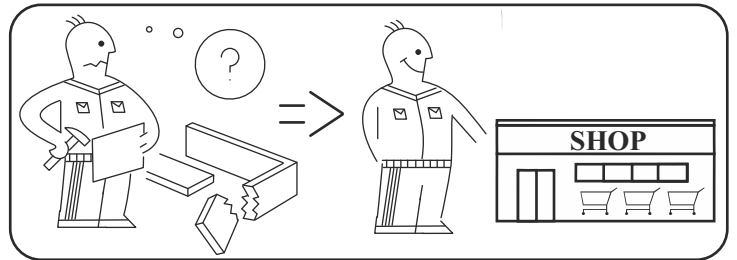
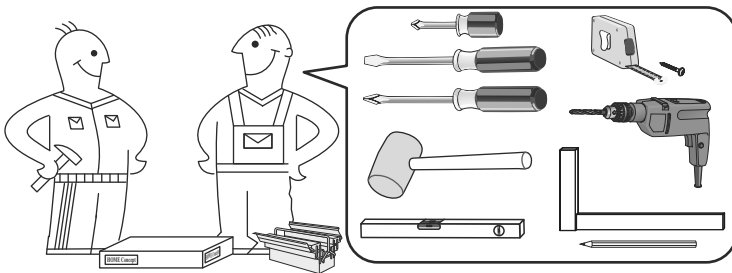
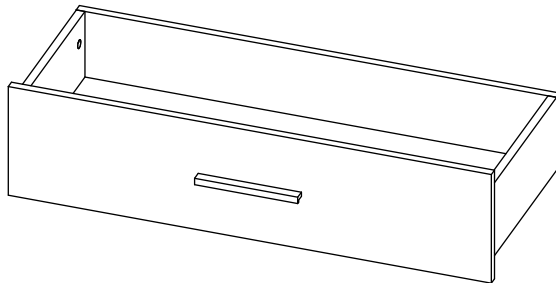
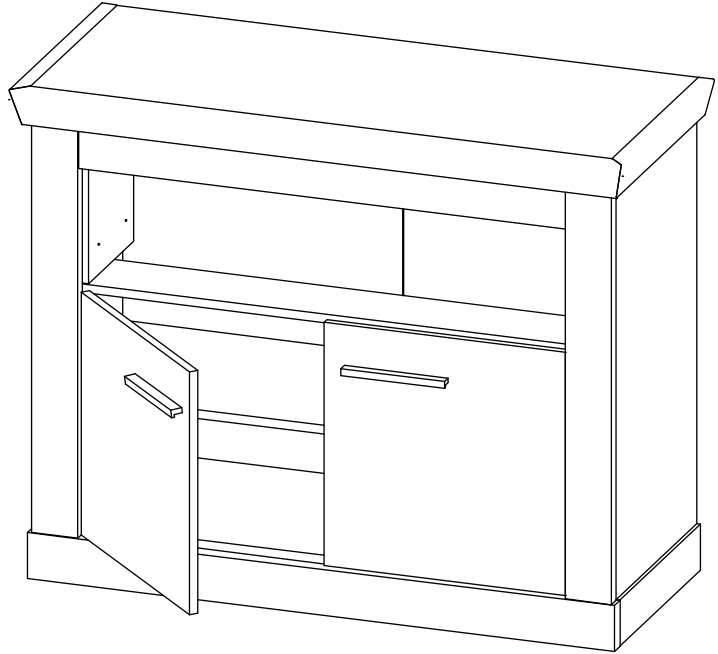
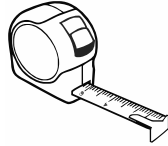
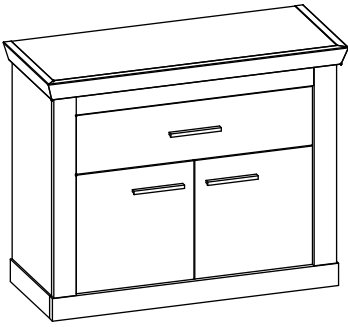
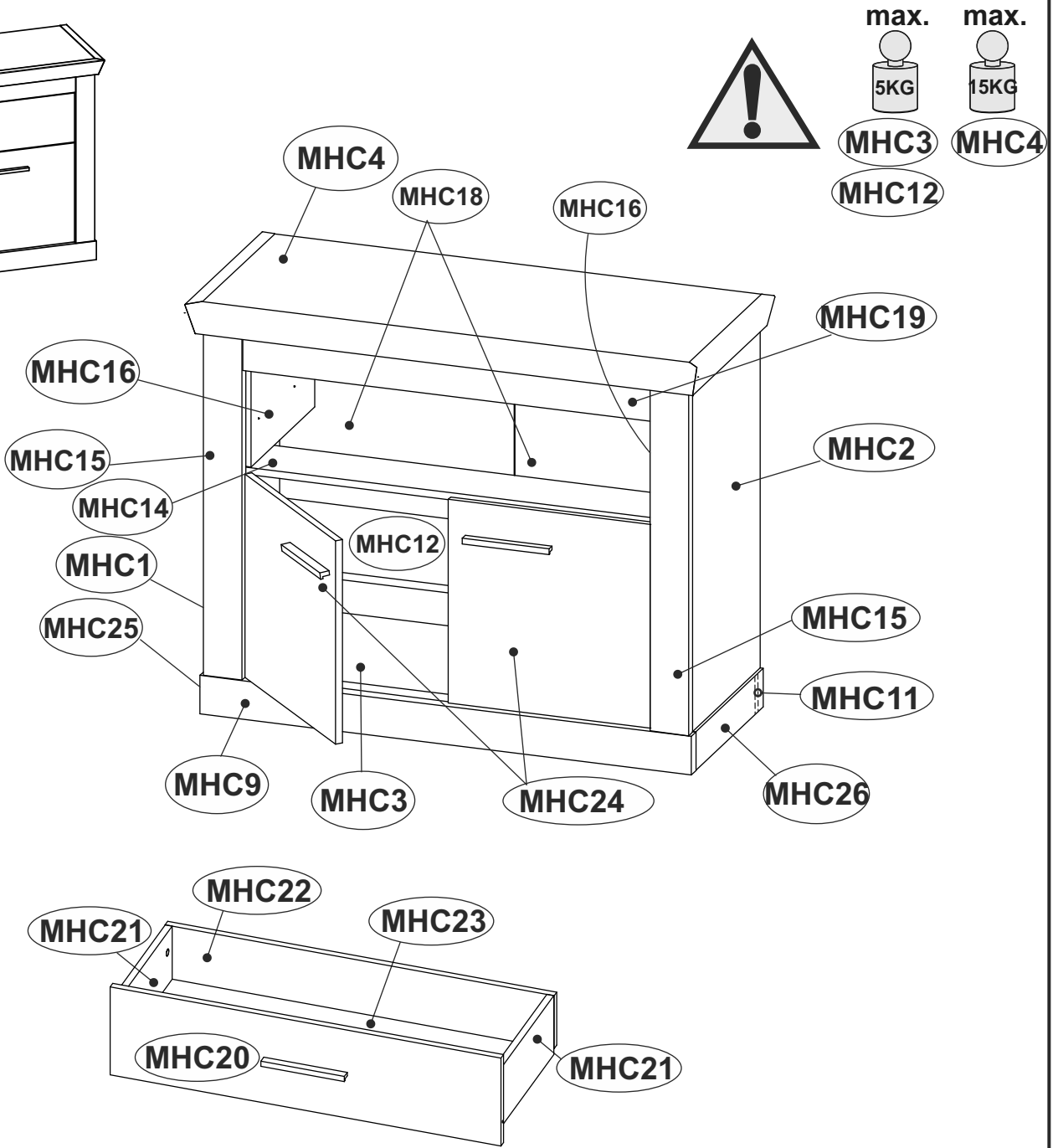
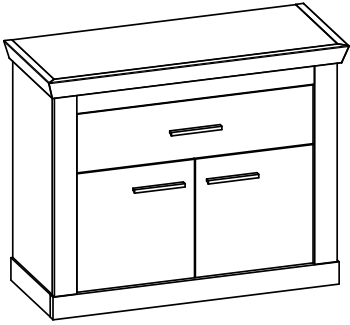


SIENA 55M







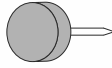
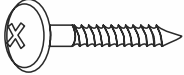
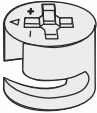
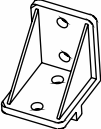
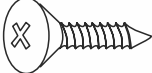
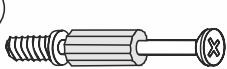
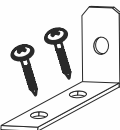


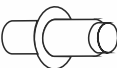
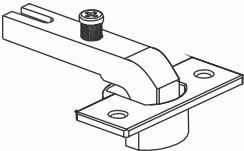
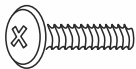
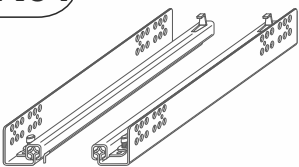
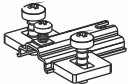
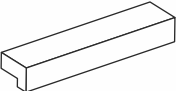

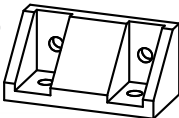

SIENA 55M



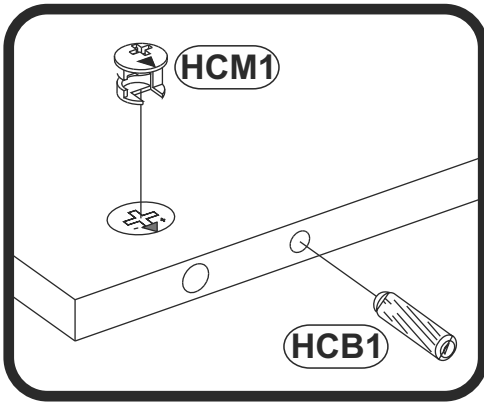
MHC1	x1	762	389	15	2/2
MHC2	x1	762	389	15	2/2
MHC3	x1	977	368	15	2/2
MHC4	x1	1072	443	65	2/2
MHC9	x1	1021	80	32	2/2
MHC11	x1	956	80	15	1/2
MHC12	x1	976	360	15	2/2
MHC14	x1	977	124	15	1/2
MHC15	x2	762	80	22	1/2
MHC16	x2	327	250	15	1/2



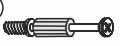
MHC18	x2	767	494	3	1/2
MHC19	x1	849	124	18	1/2
MHC20	x1	843	206	15	1/2
MHC21	x2	305	138	15	2/2
MHC22	x1	839	124	15	1/2
MHC23	x1	820	327	3	1/2
MHC24	x2	423	420	15	1/2
MHC25	x1	382	80	32	1/2
MHC26	x1	382	80	32	1/2

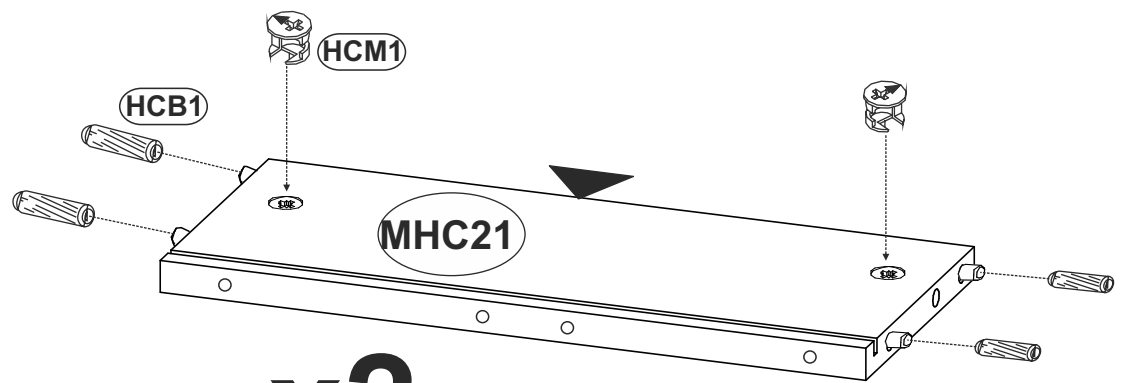
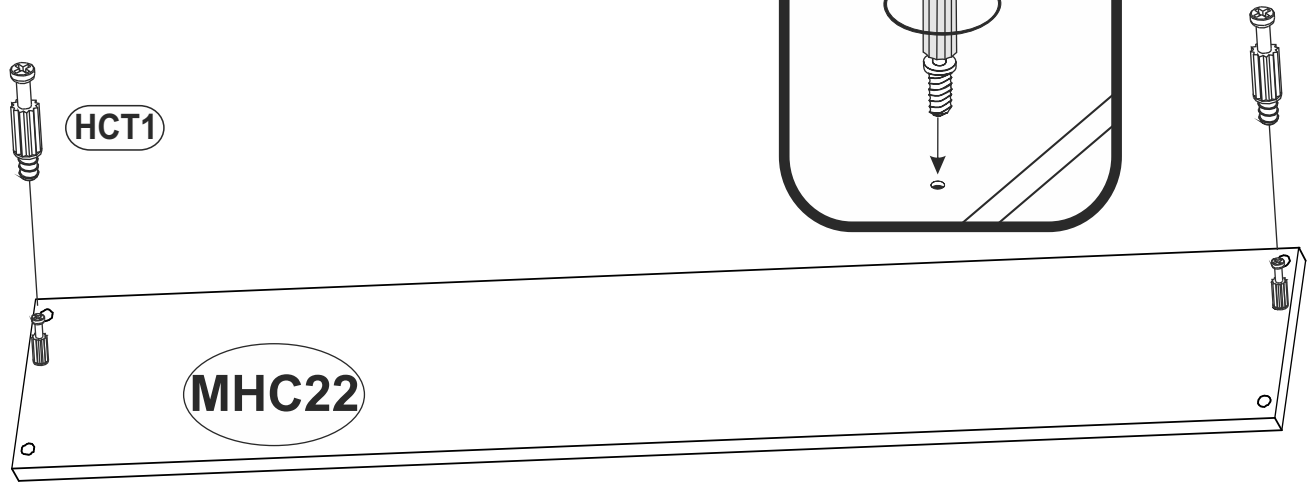
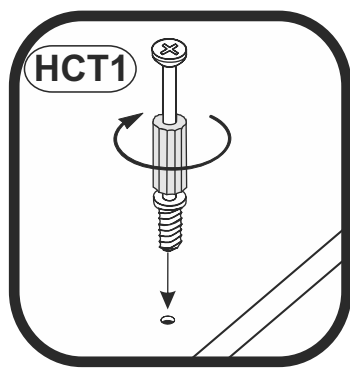
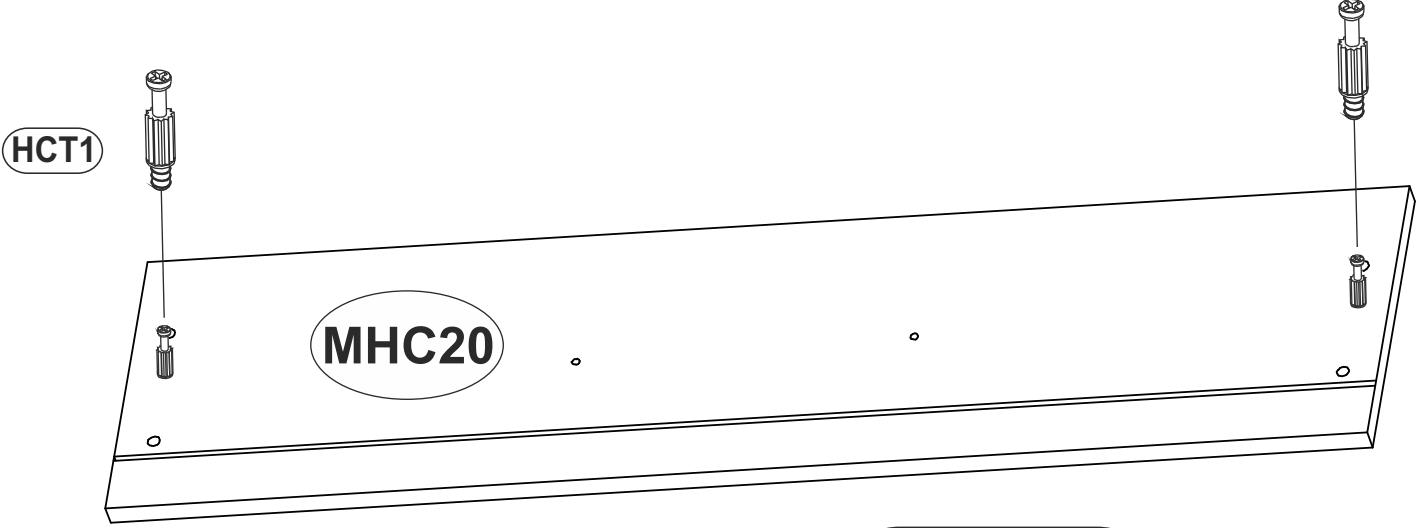
SIENA 55M

HCB1  1018 8x28 x24	HCC6  140318 φ20 x4	HCF10  136522 L-740 x1
HCF14  1021 x2	HCF36  1305 x10	HCP6  1056 3x20 x15
HCM1  123894 x24	HCK13  49716 x8	HCS3  1011 3,5x13 x72
HCT1  11809 x24	HCJ11  1267 x1	HCK1  1354 7x50 x4
HCJ23  1302 x12	HCW1  1289 x4	HCZ4  49365 φ35 90° x4
HCA4  14419 WPM 4x18 x6	HCR61  139132 300 x1	HCD14  23515 H4 x4
HCU4  133907 L-160 x3	HCE1  1008 ES 6,3x9,5 x4	
HCK15  81556 x6		
HCL13  1523 x6		

1

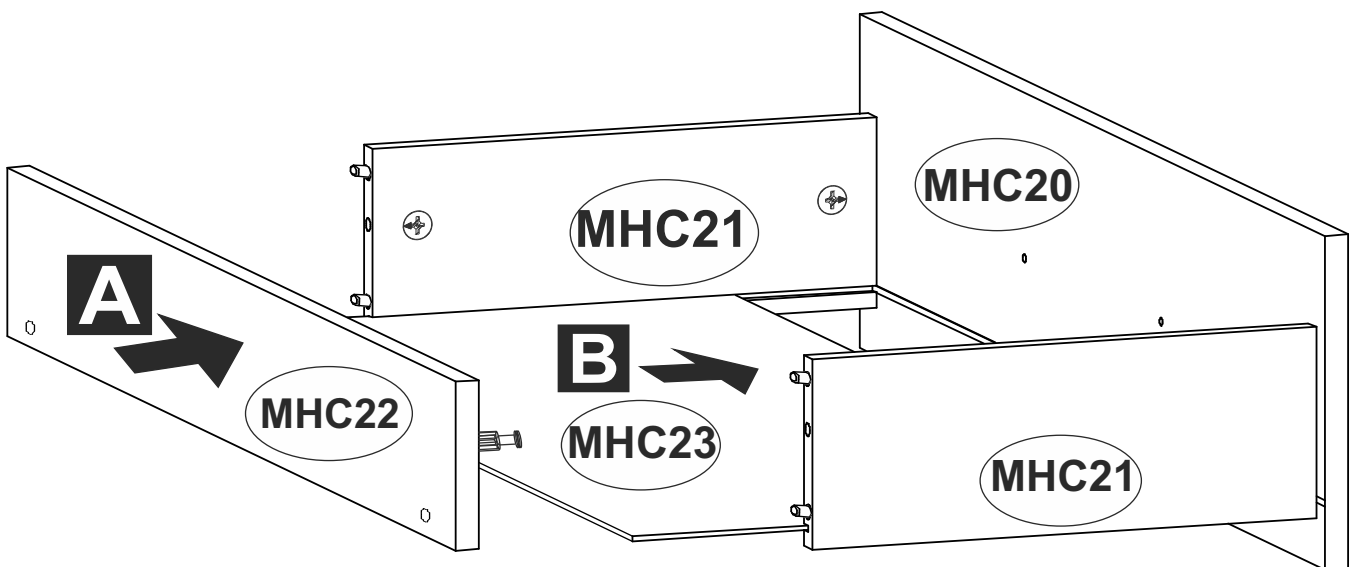
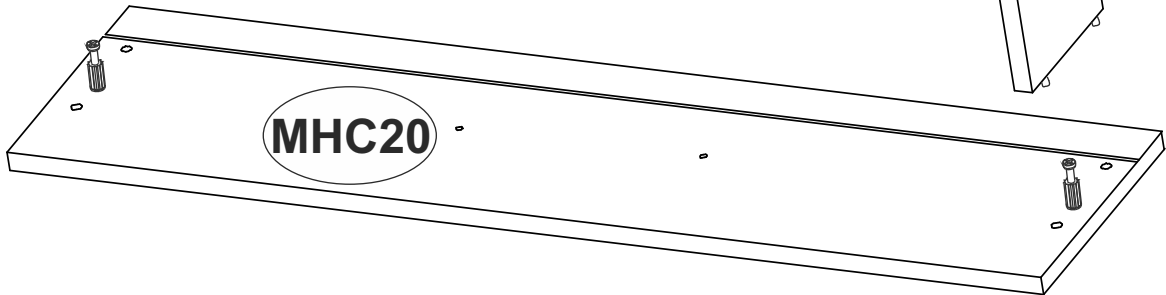
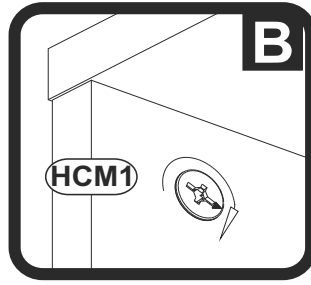
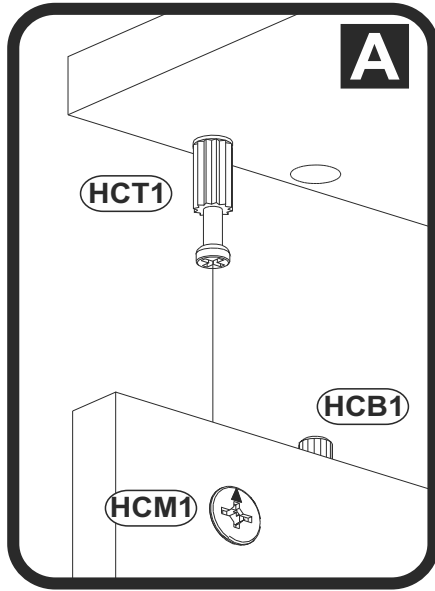


HCB1		1018
	8x28	x8
HCM1		123894
		x4
HCT1		11809
		x4



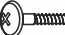
x2

2

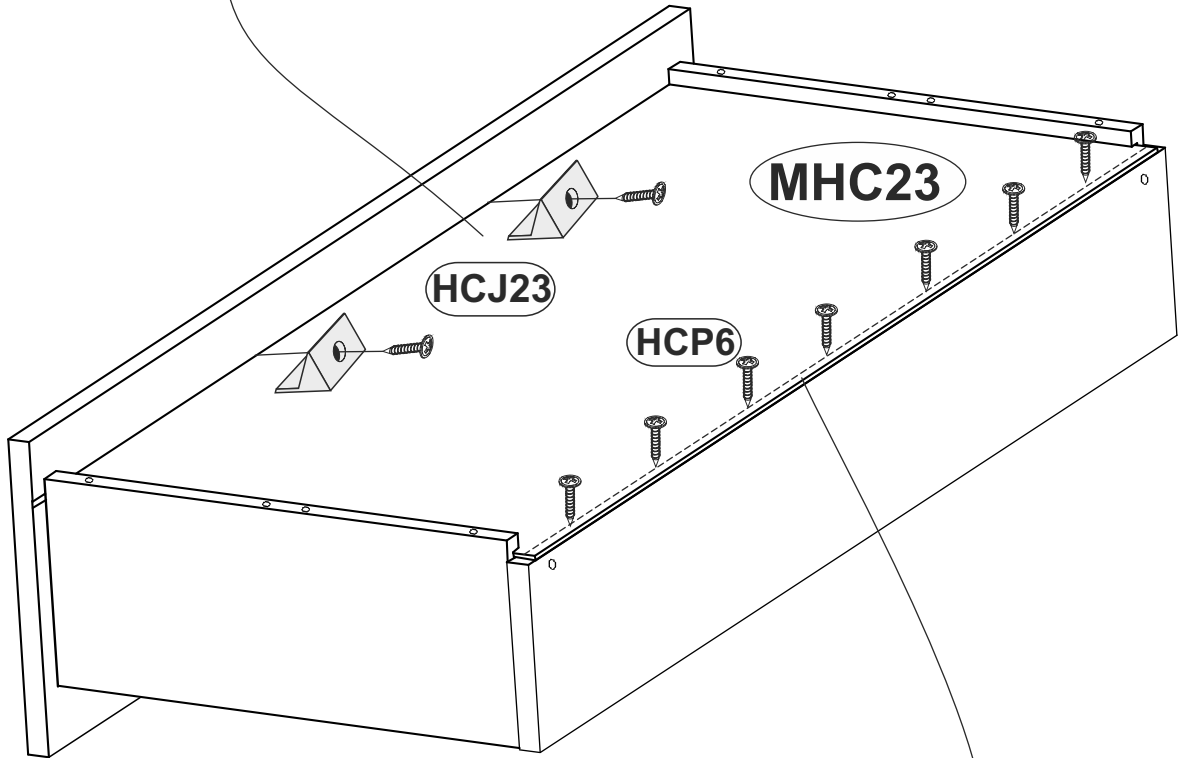
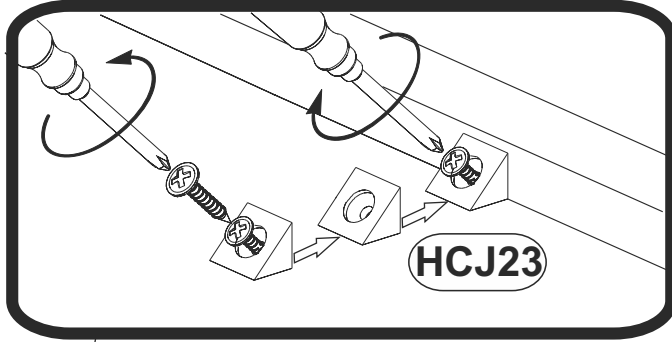


3

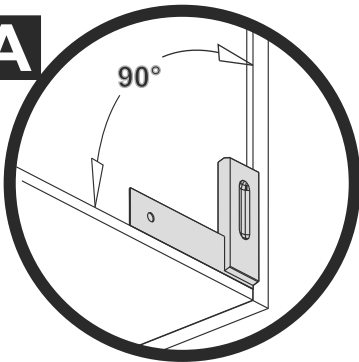
HCJ23  1302
x2

HCP6  1056
3x20 x7

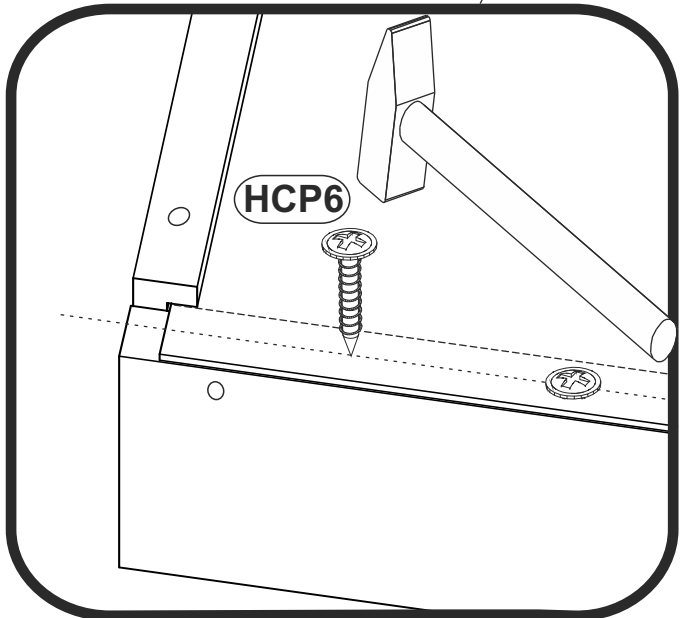
C



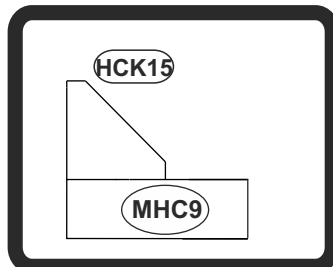
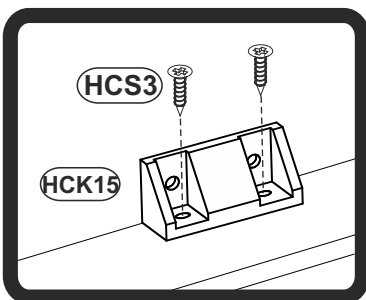
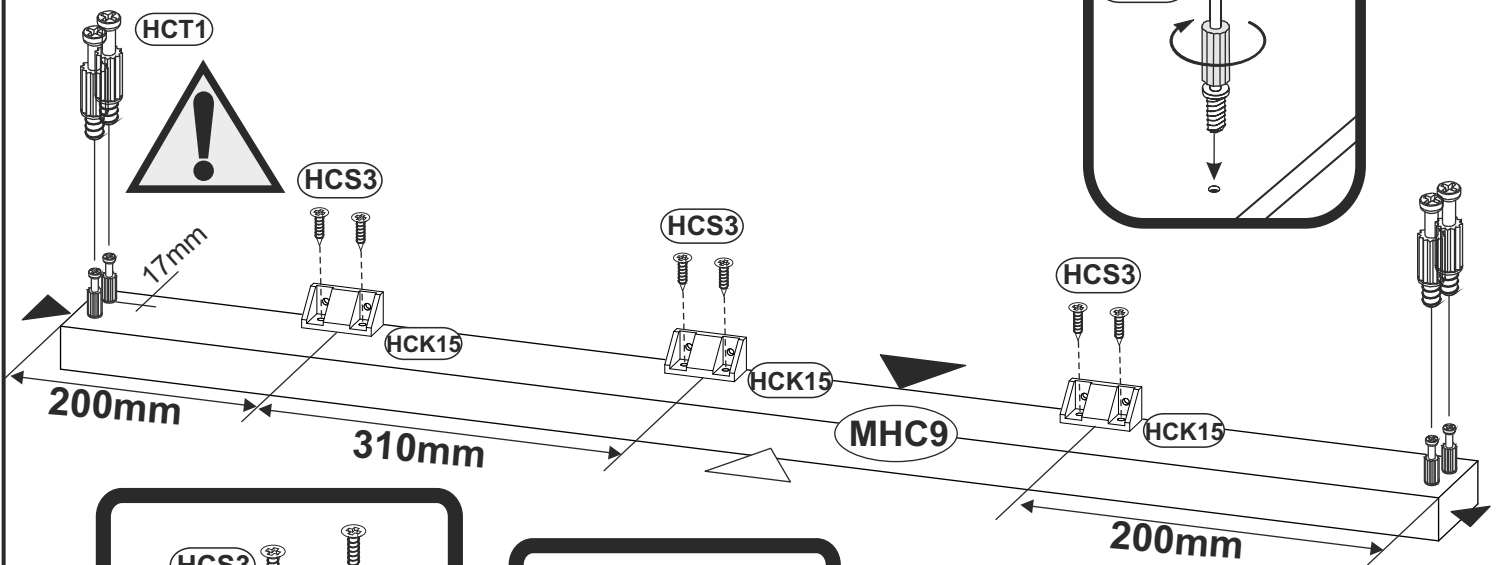
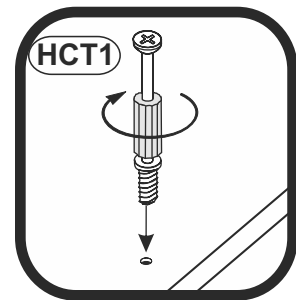
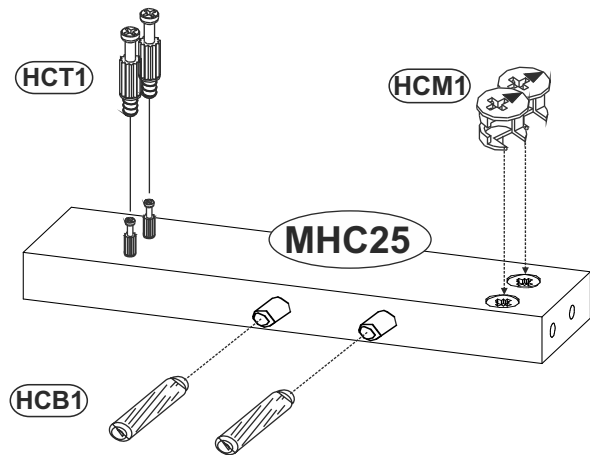
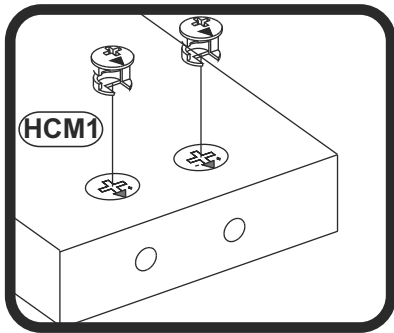
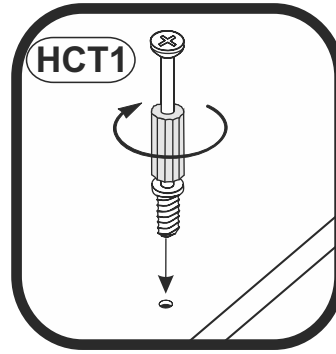
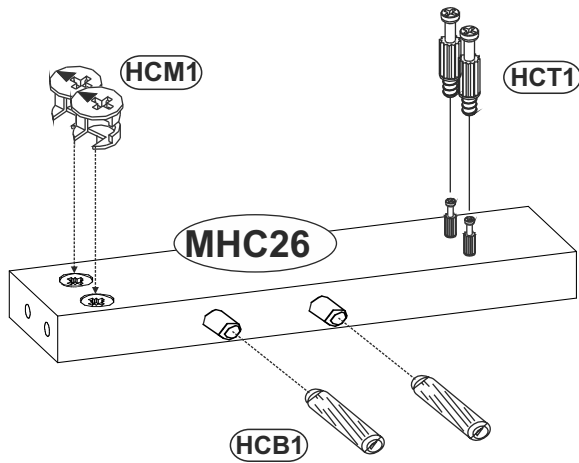
A



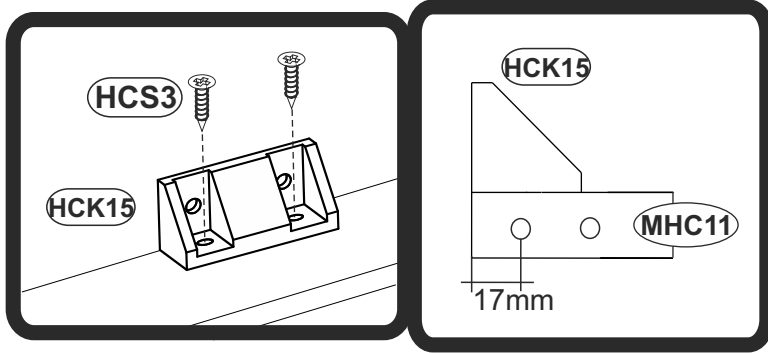
B



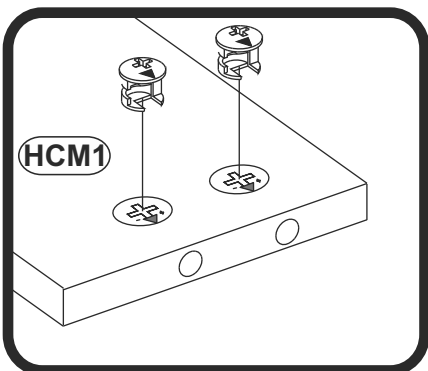
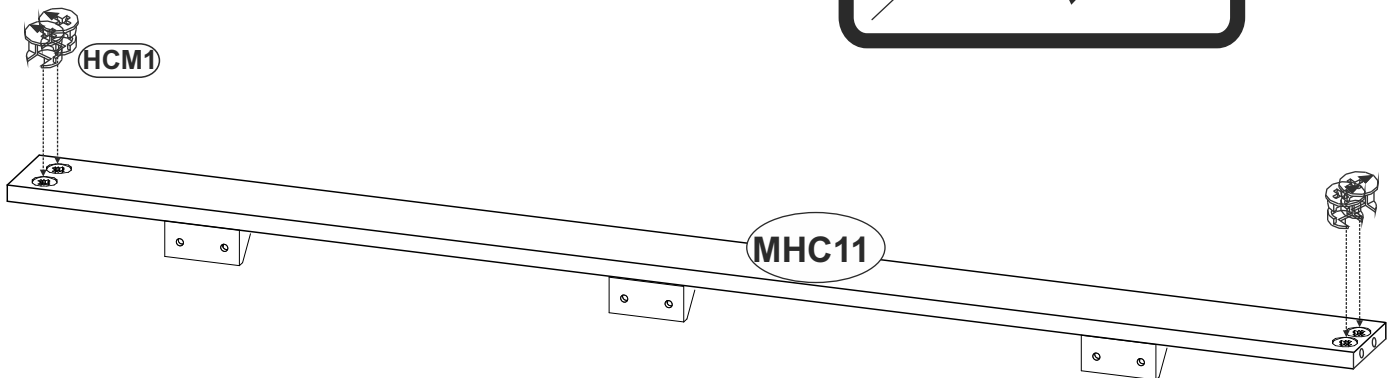
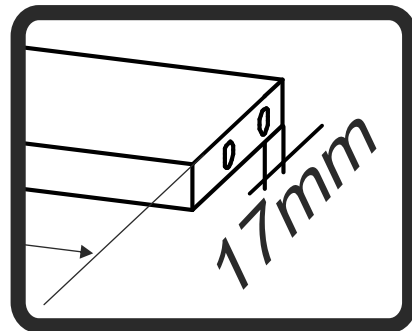
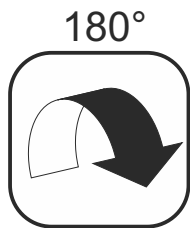
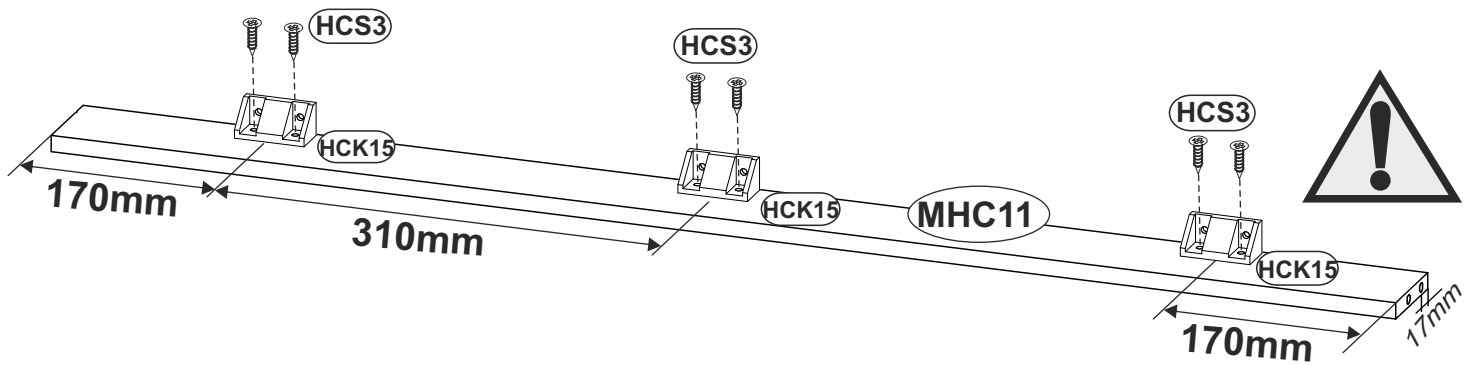
HCM1		123894	x4
HCT1		11809	x8
HCS3		1011	x6
HCK15		000000	x3
HCB1		1018	x4

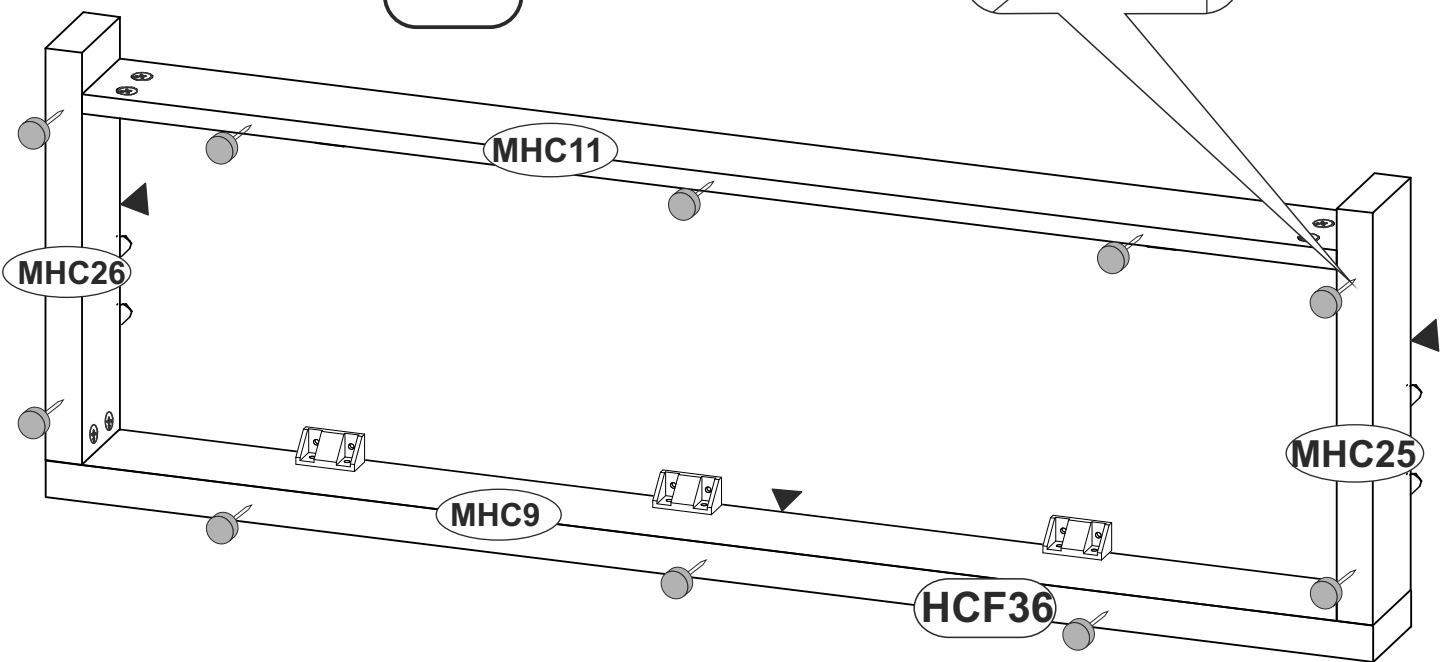
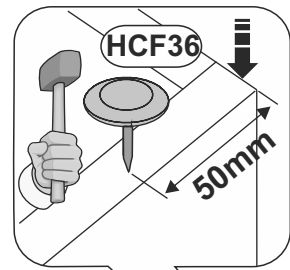
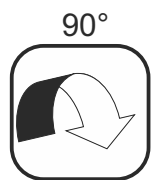
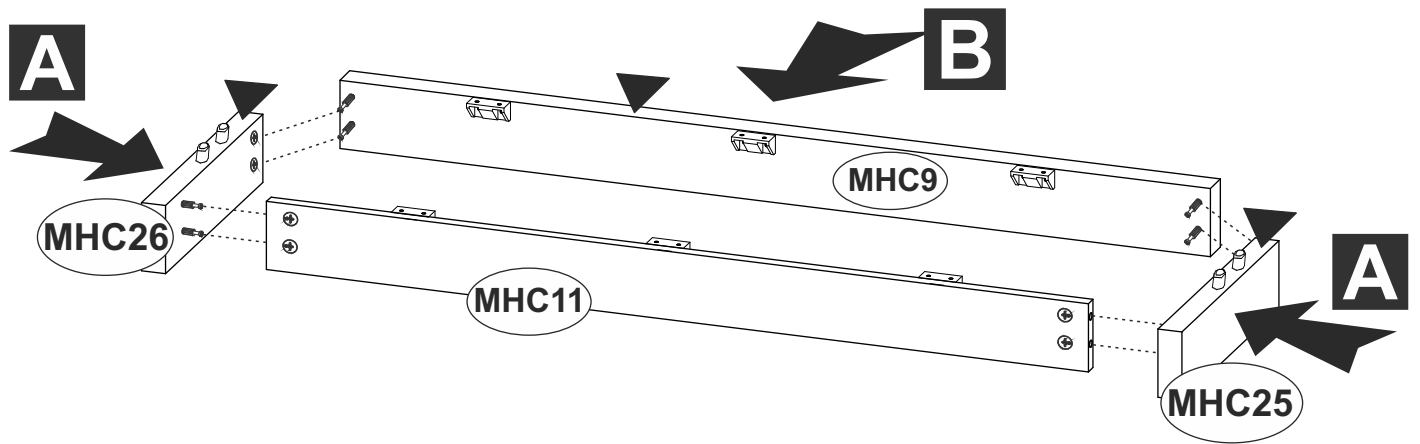
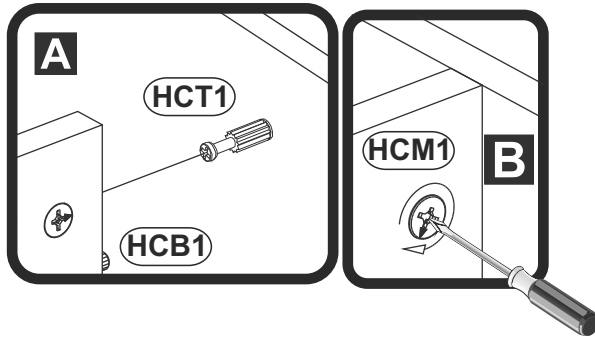


5

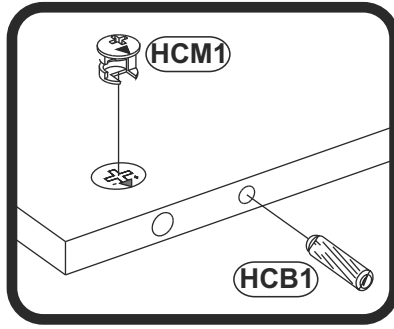
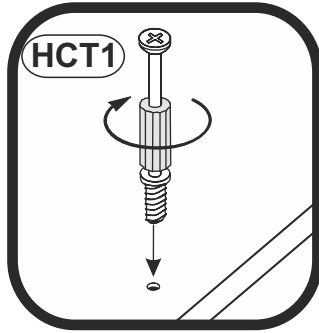


HCM1		123894	x4
HCS3		1011	x6
HCK15		000000	x3

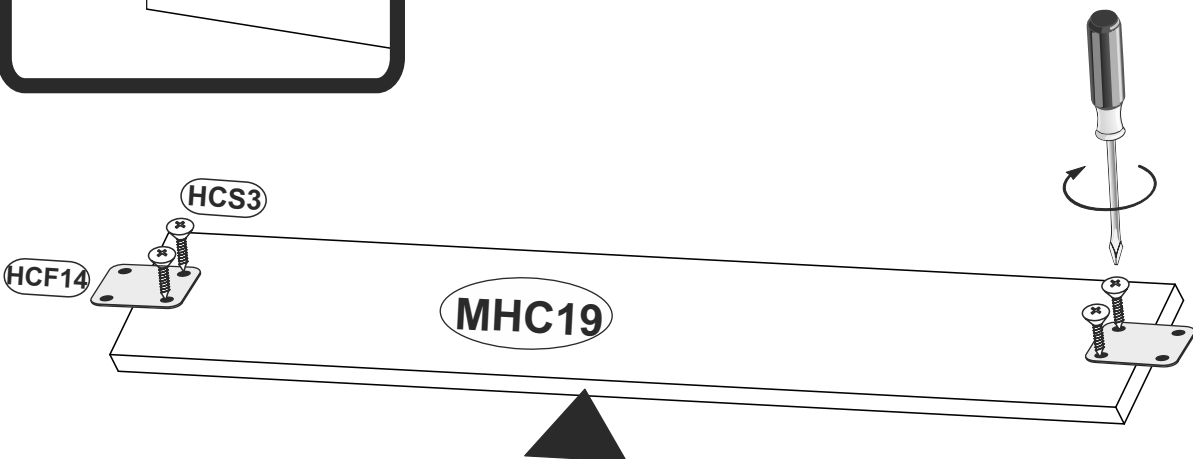
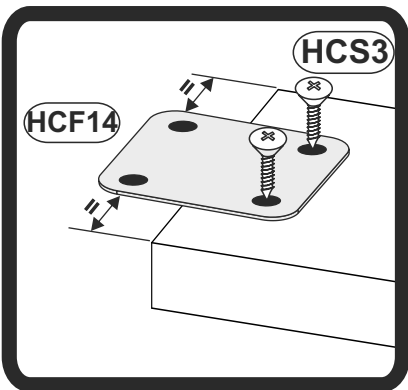
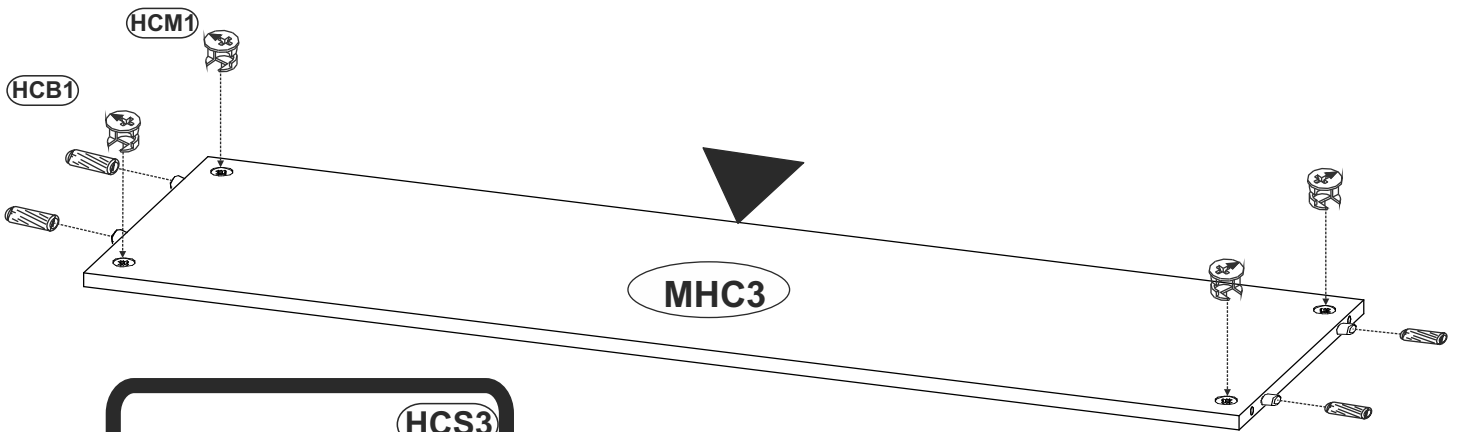
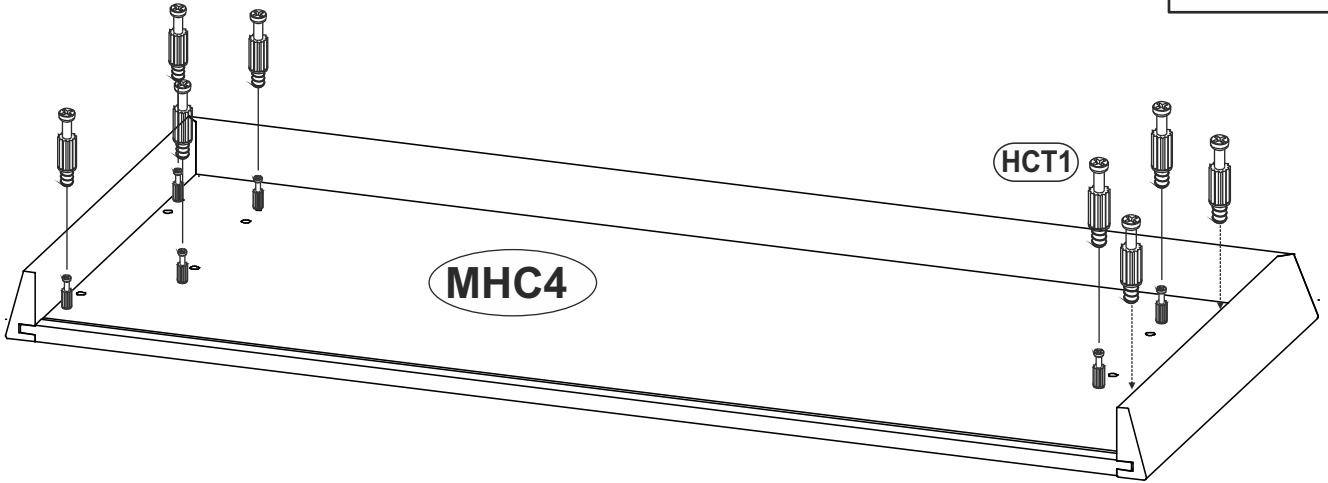




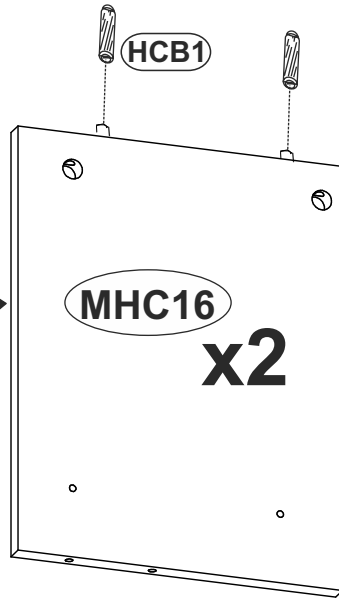
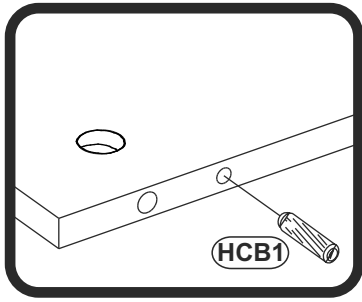
7



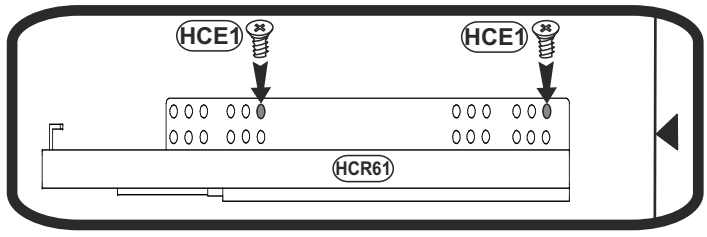
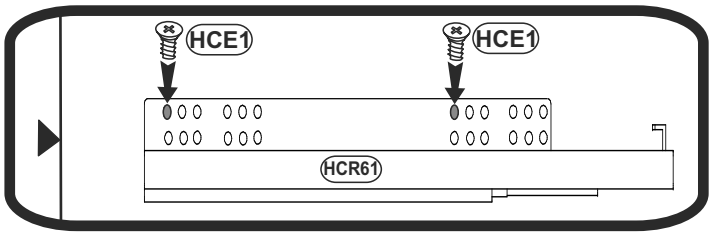
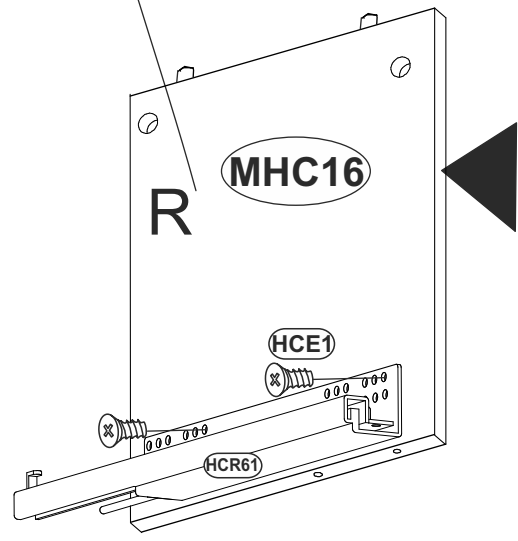
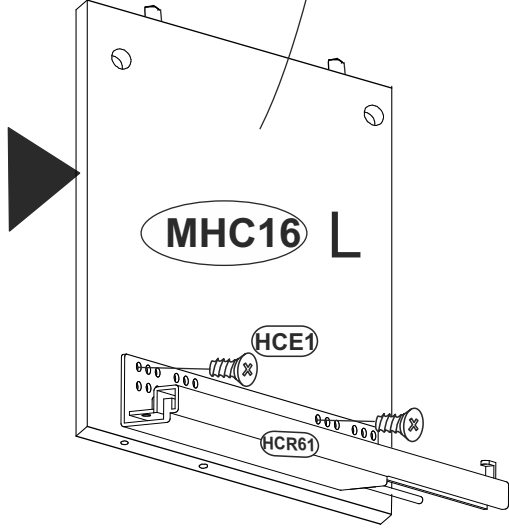
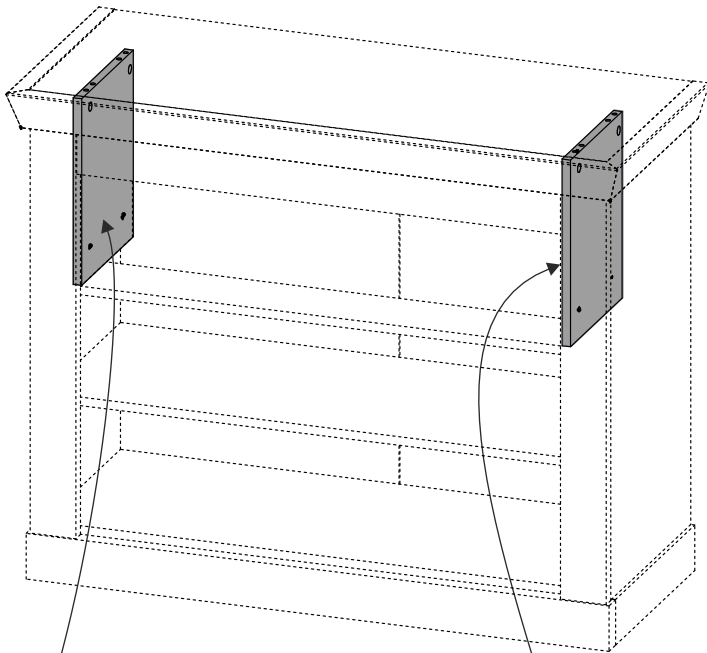
HCB1		1018
	8x28	x4
HCM1		123894
		x4
HCF14		1021
		x2
HCS3		1011
	3,5x13	x4
HCT1		11809
		x8



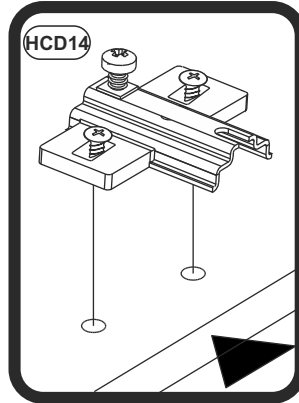
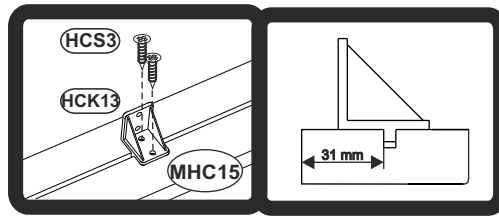
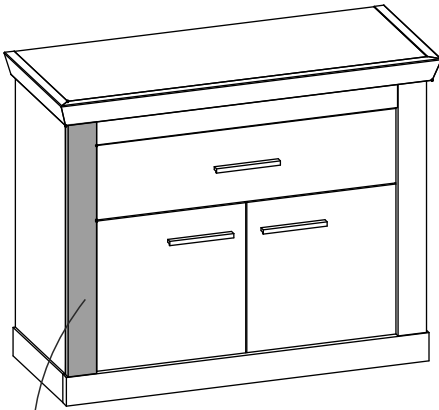
8



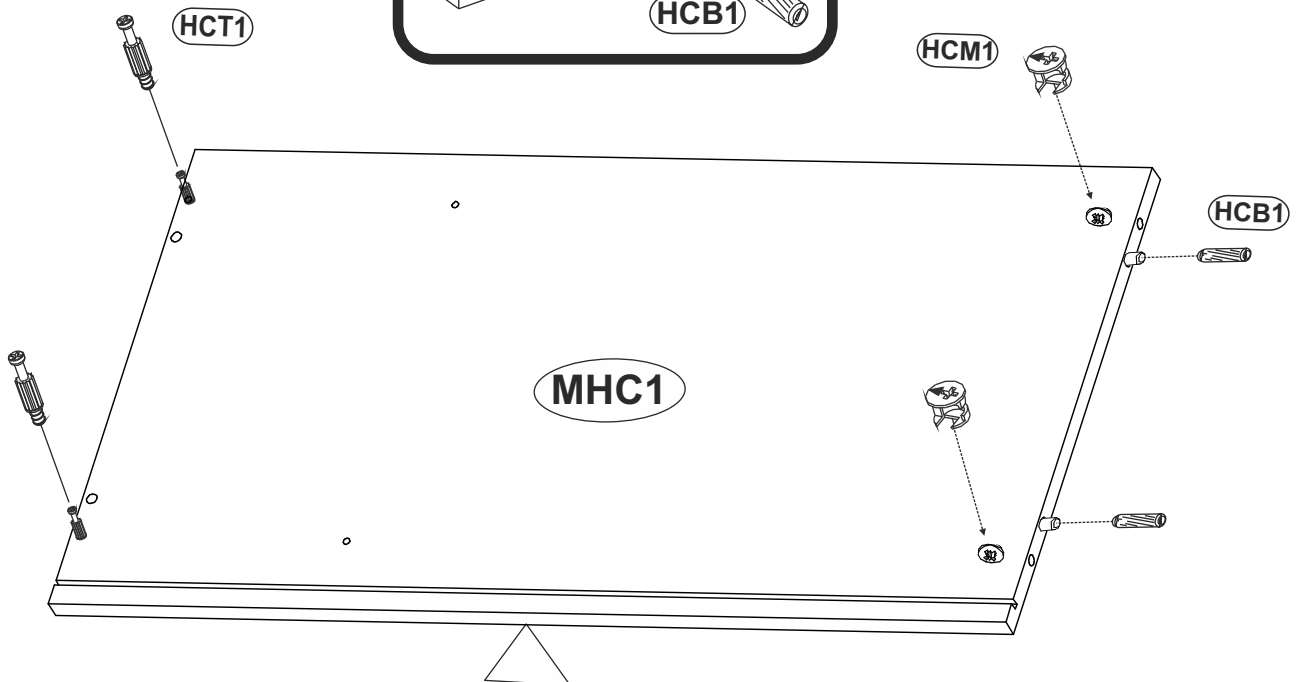
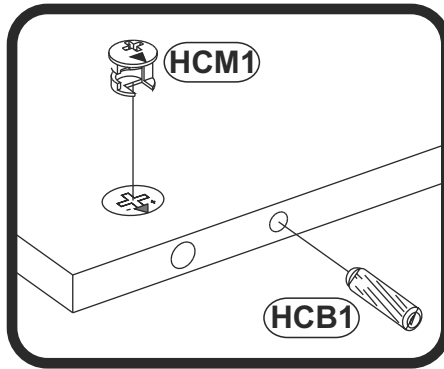
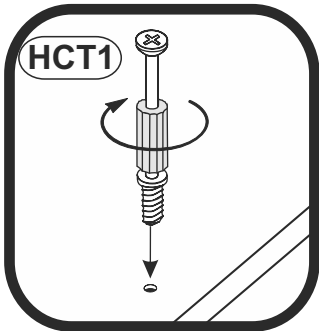
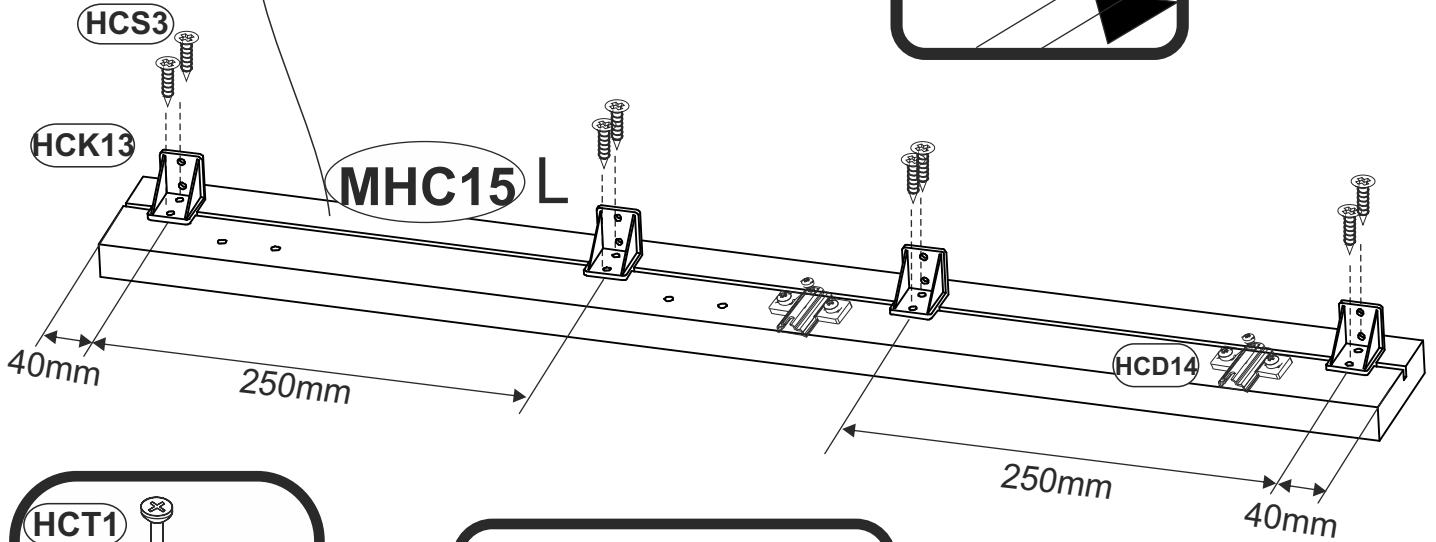
HCR61		139132
	300	x1
HCE1		1008
	ES 6,3x9,5	x4
HCB1		1018
	8x28	x4

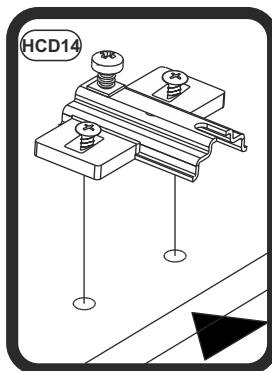
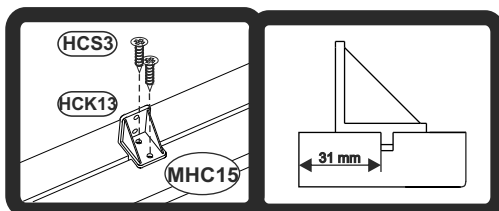
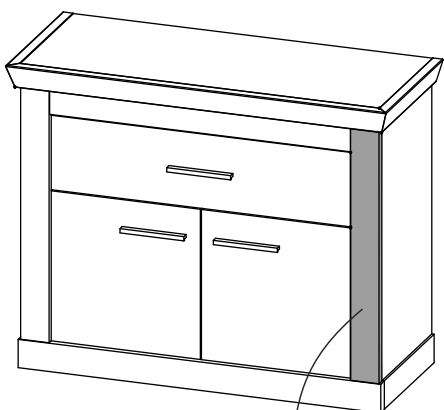


9

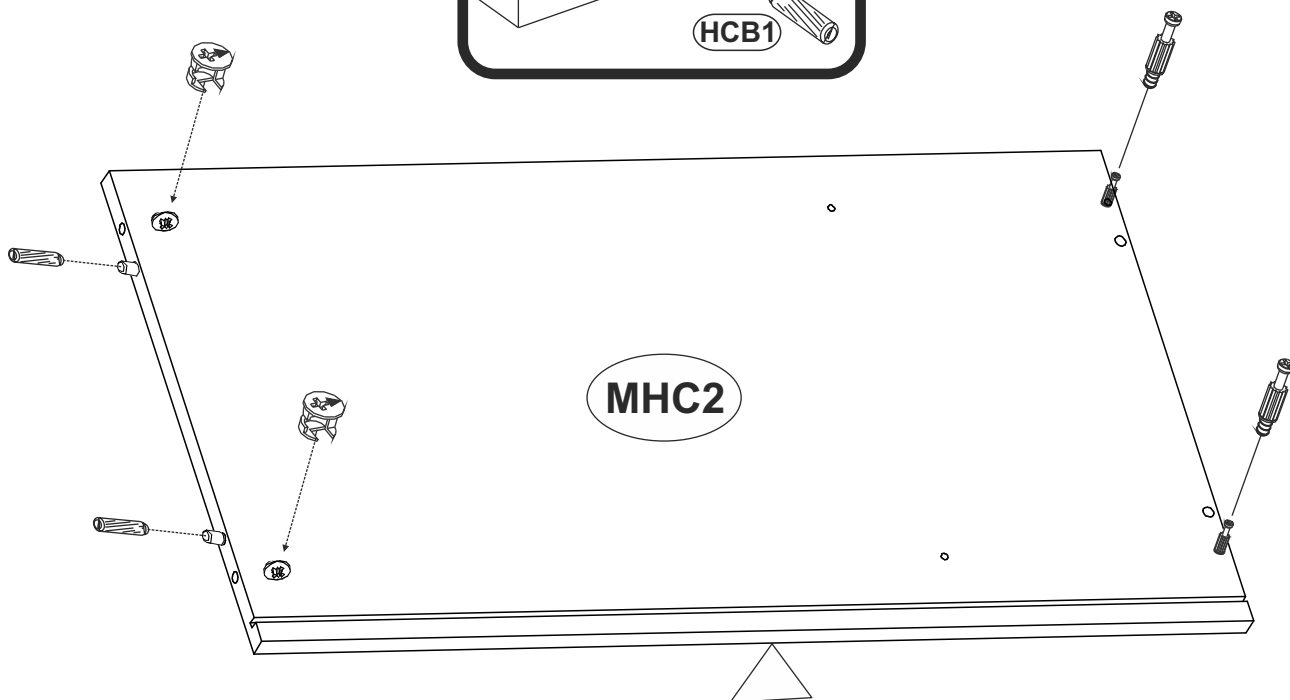
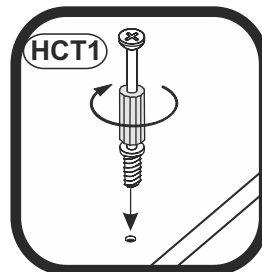
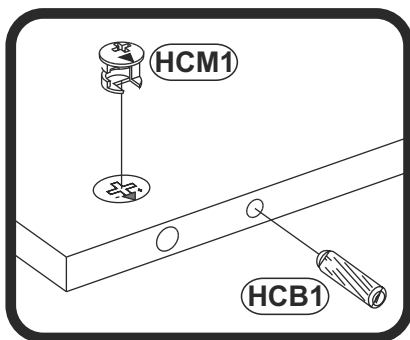
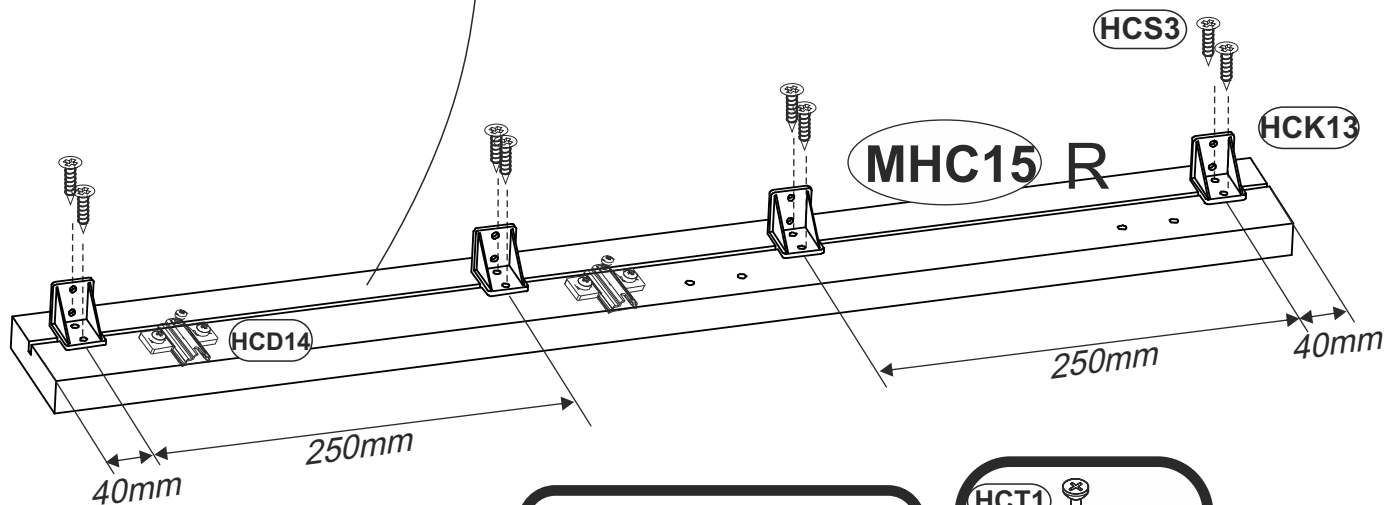


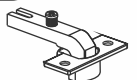

HCB1		1018
	8x28	x2
HCM1		123894
		x2
HCT1		11809
		x2
HCK13		49716
		x4
HCS3		1011
	3,5x13	x8
HCD14		23515
	H4	x2

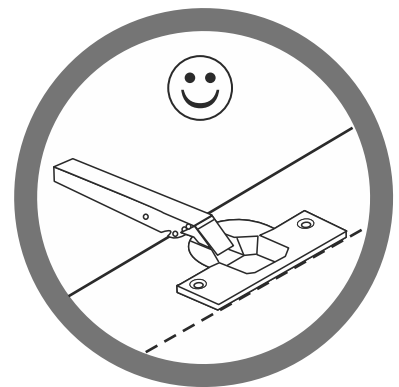
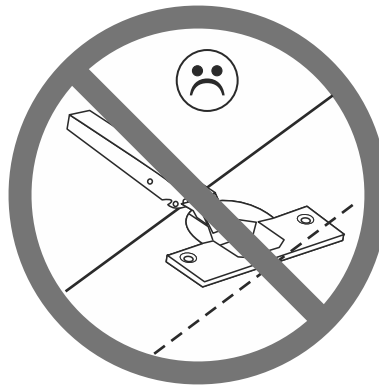
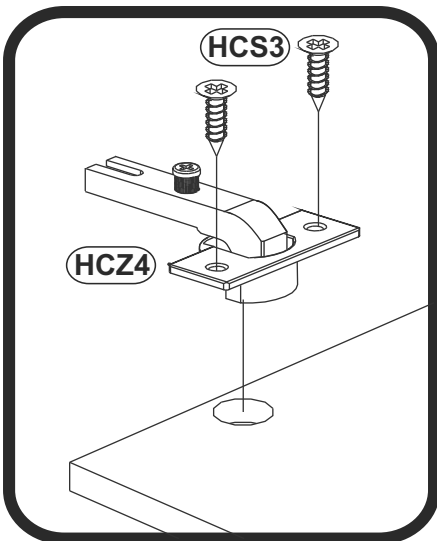
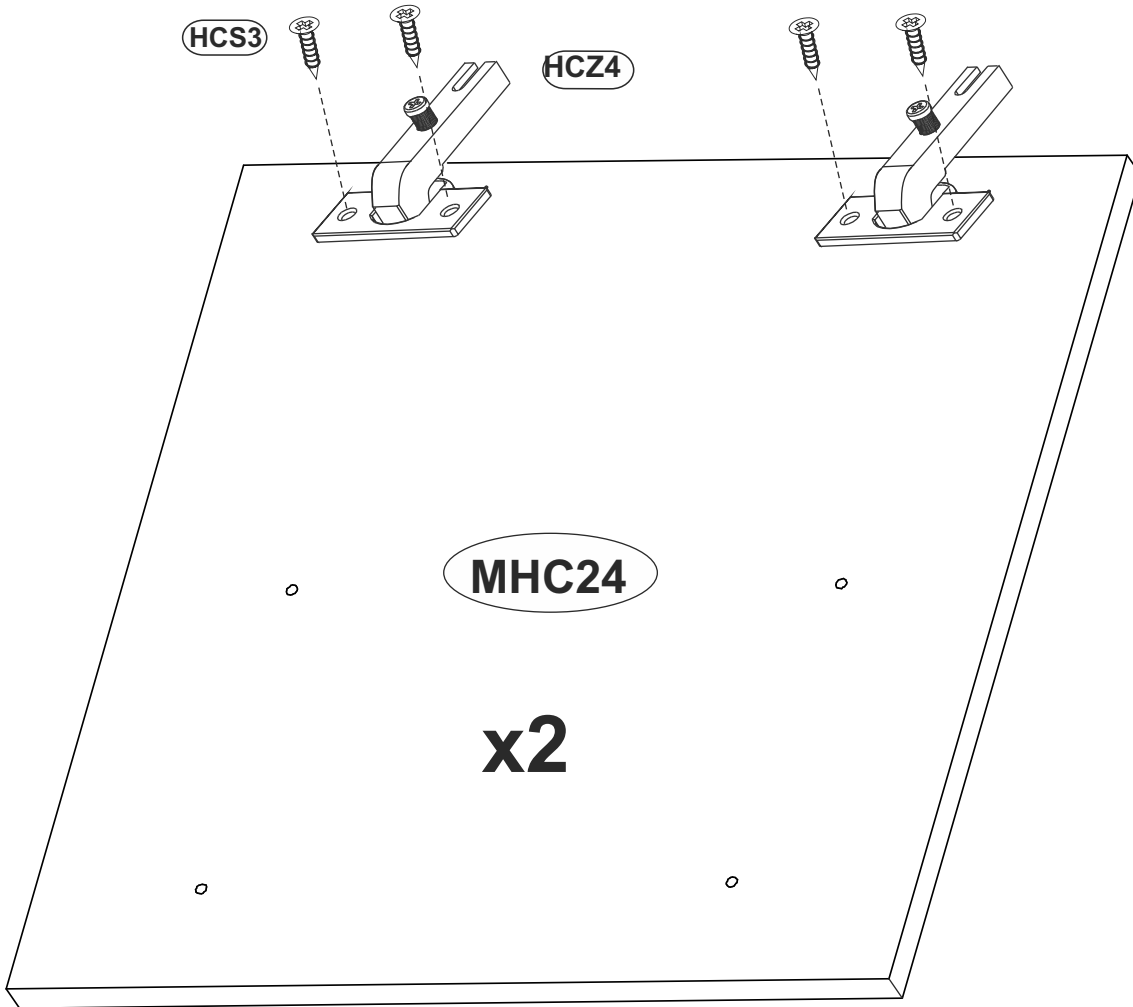




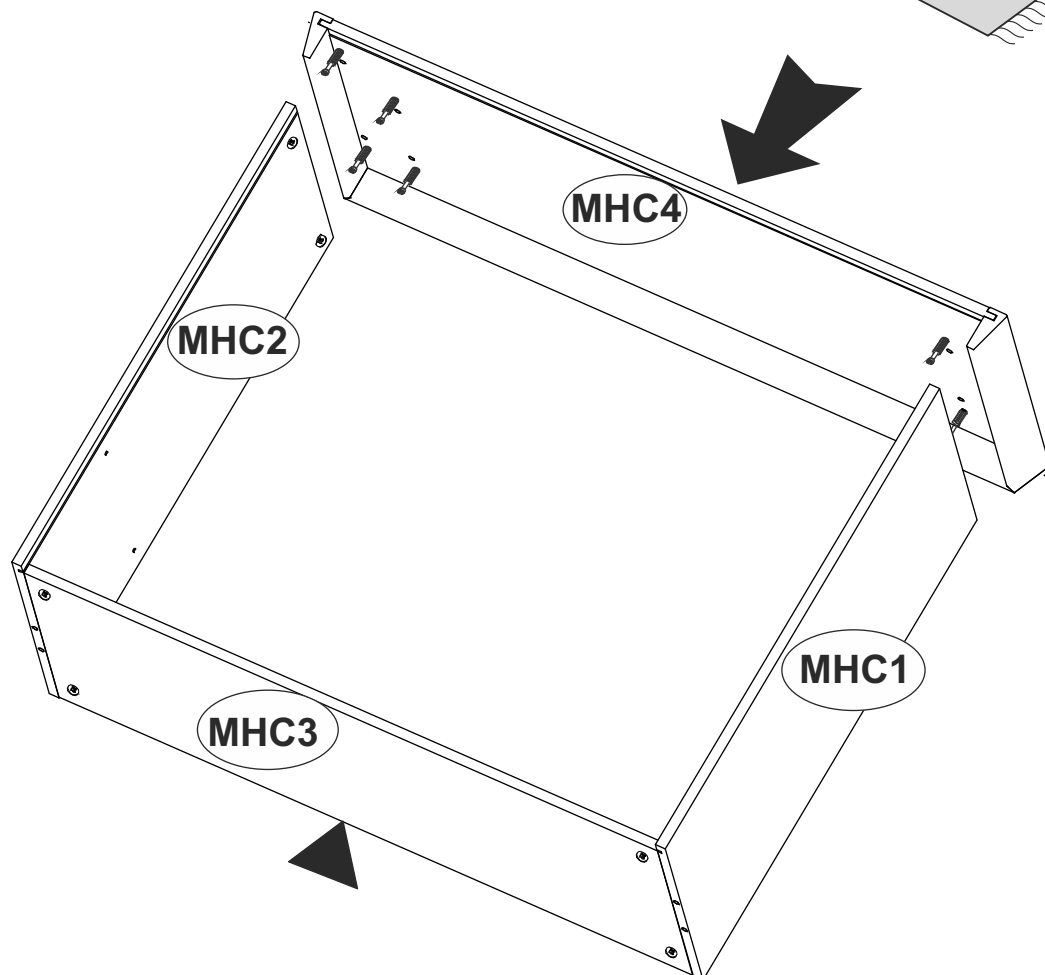
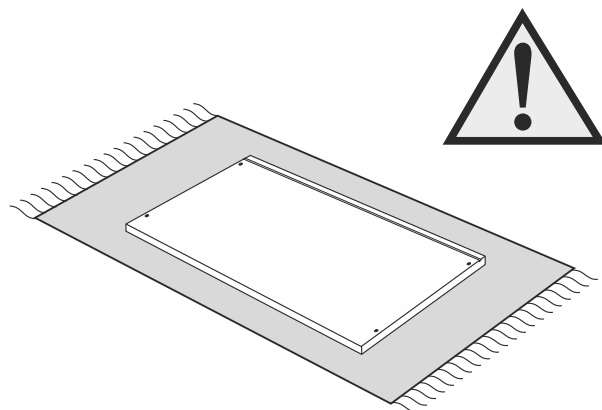
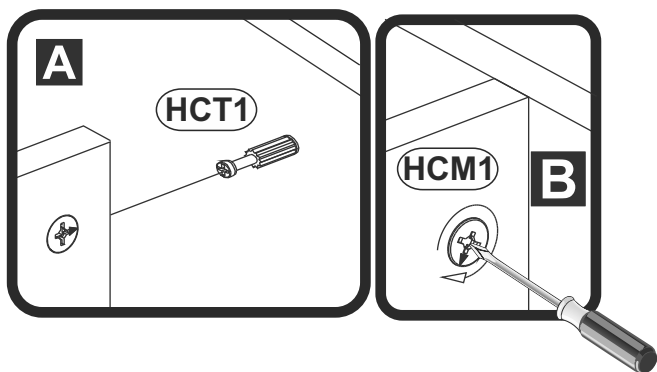
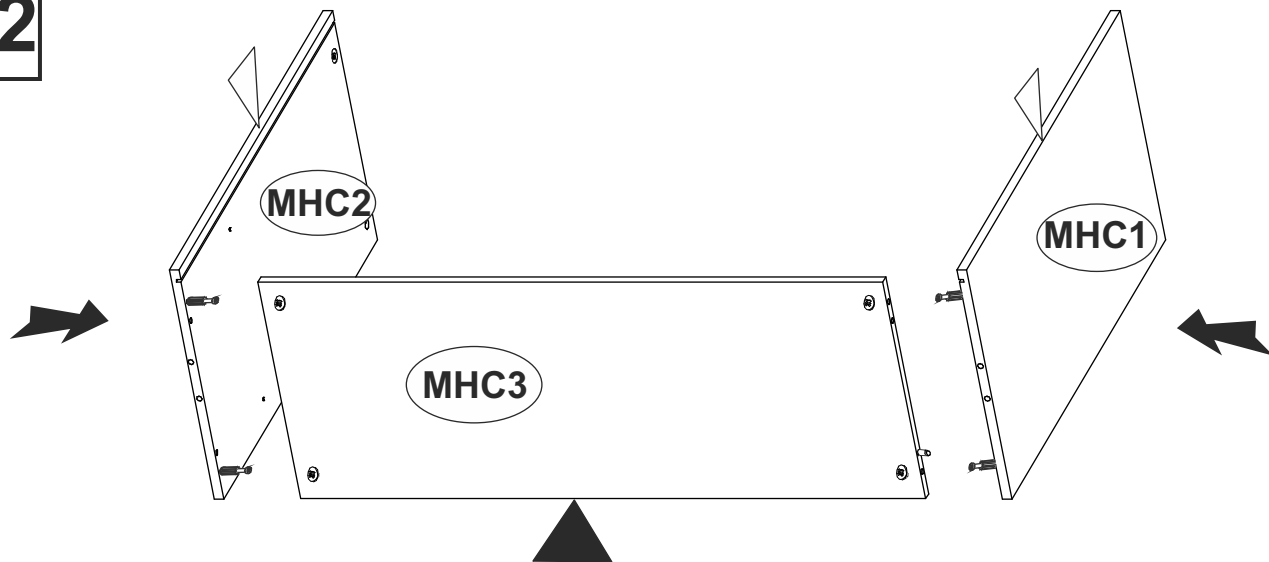
HCB1		1018
	8x28	x2
HCM1		123894
		x2
HCT1		11809
		x2
HCK13		49716
		x4
HCS3		1011
	3,5x13	x8
HCD14		23515
	H4	x2

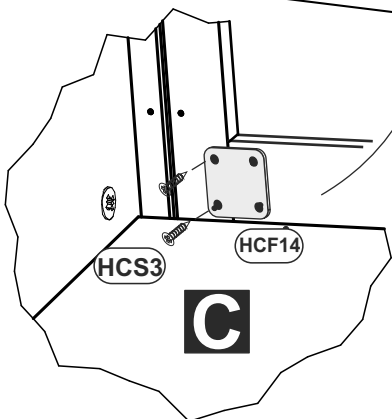
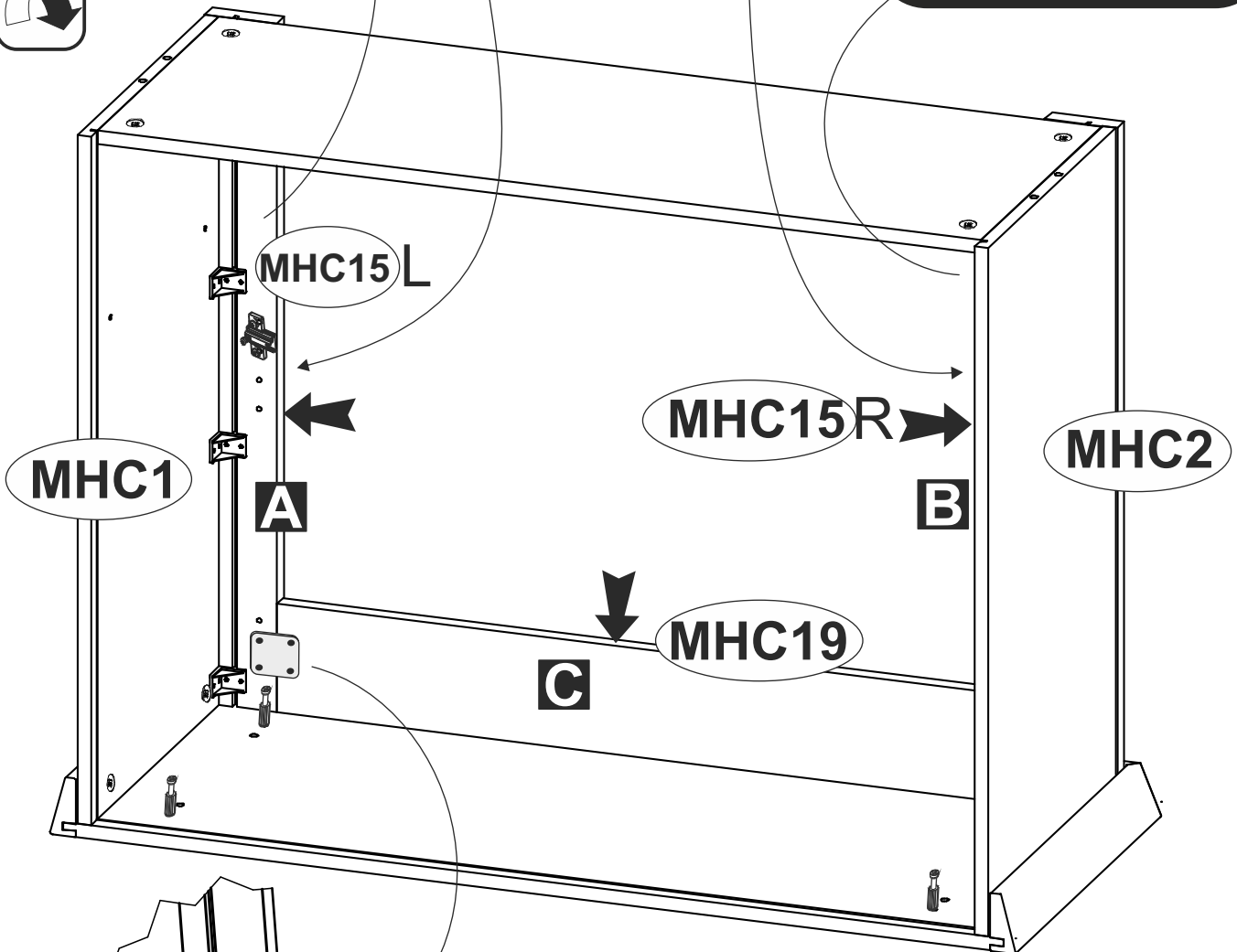
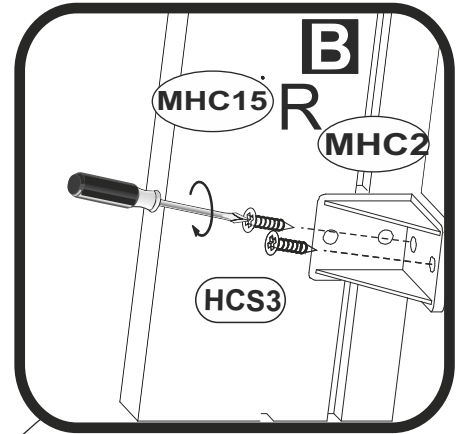
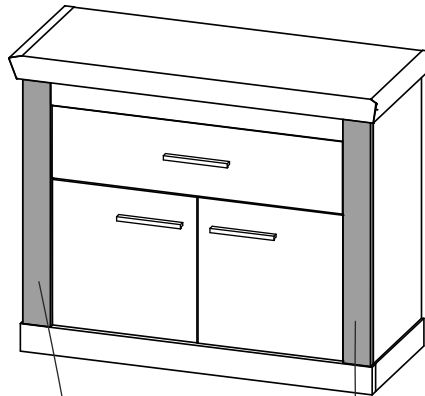
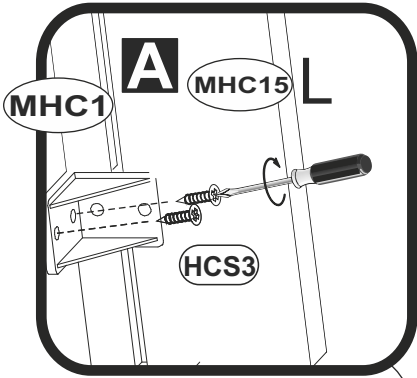
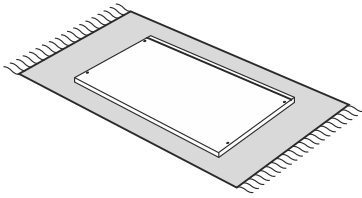


HCZ4	49365	
		
∅35	90°	x4
HCS3	1011	
	3,5x13	x8



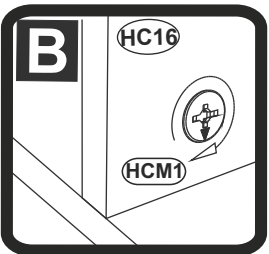
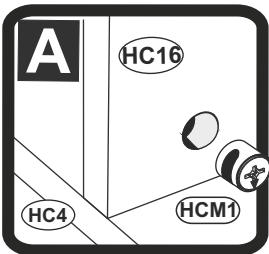
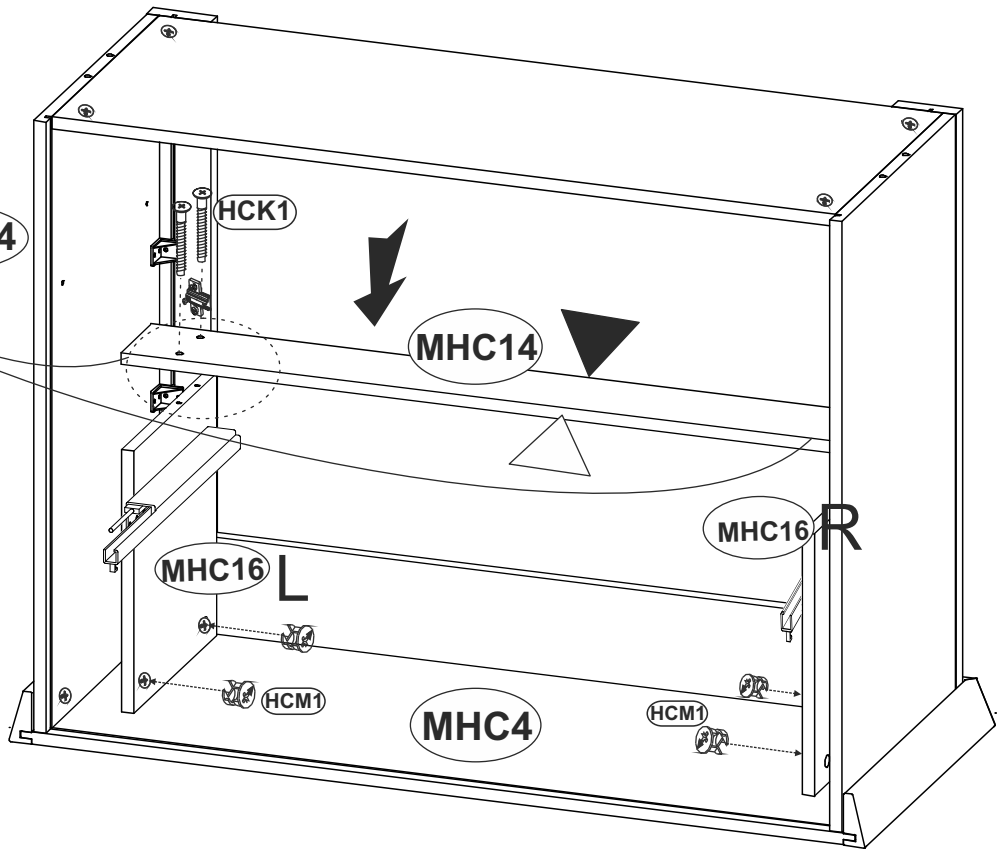
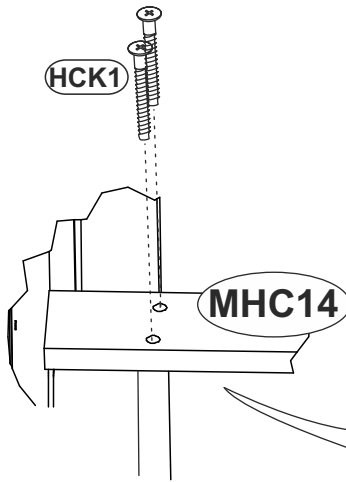
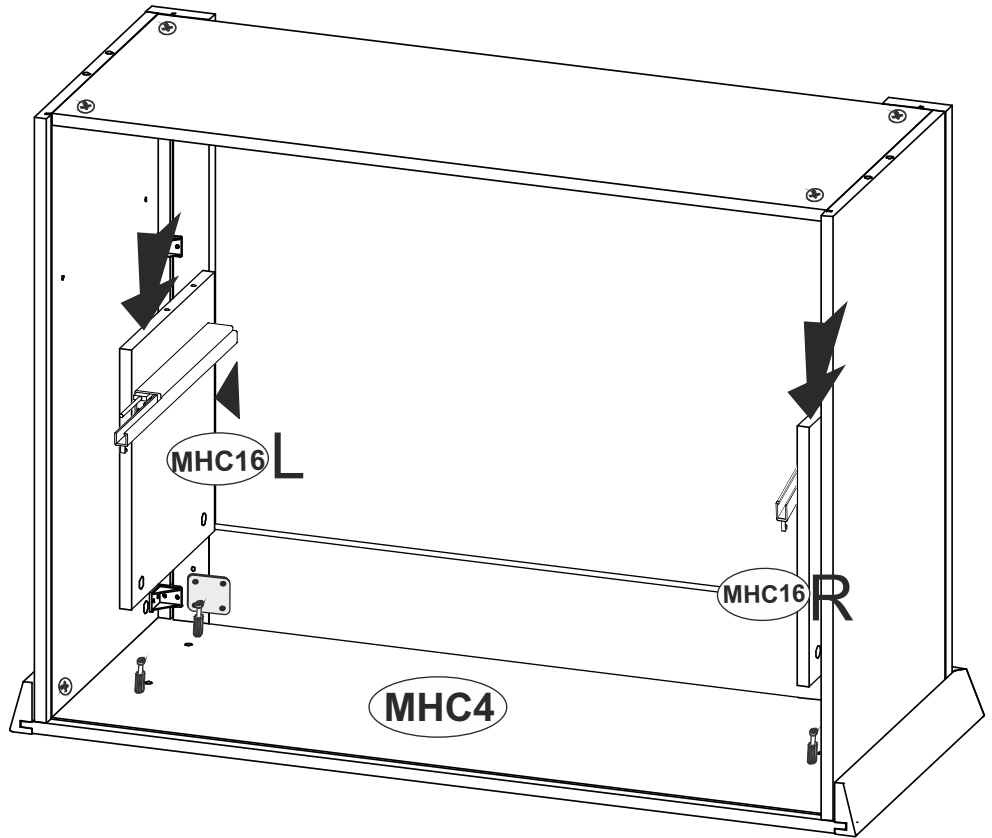
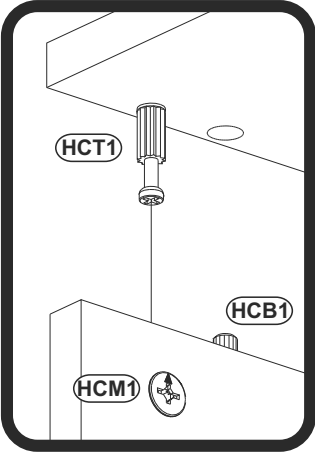
12

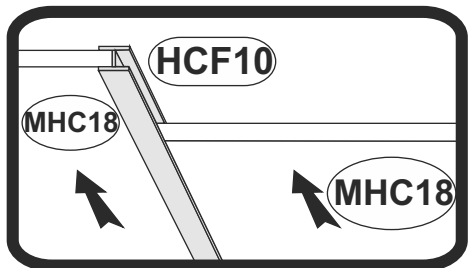
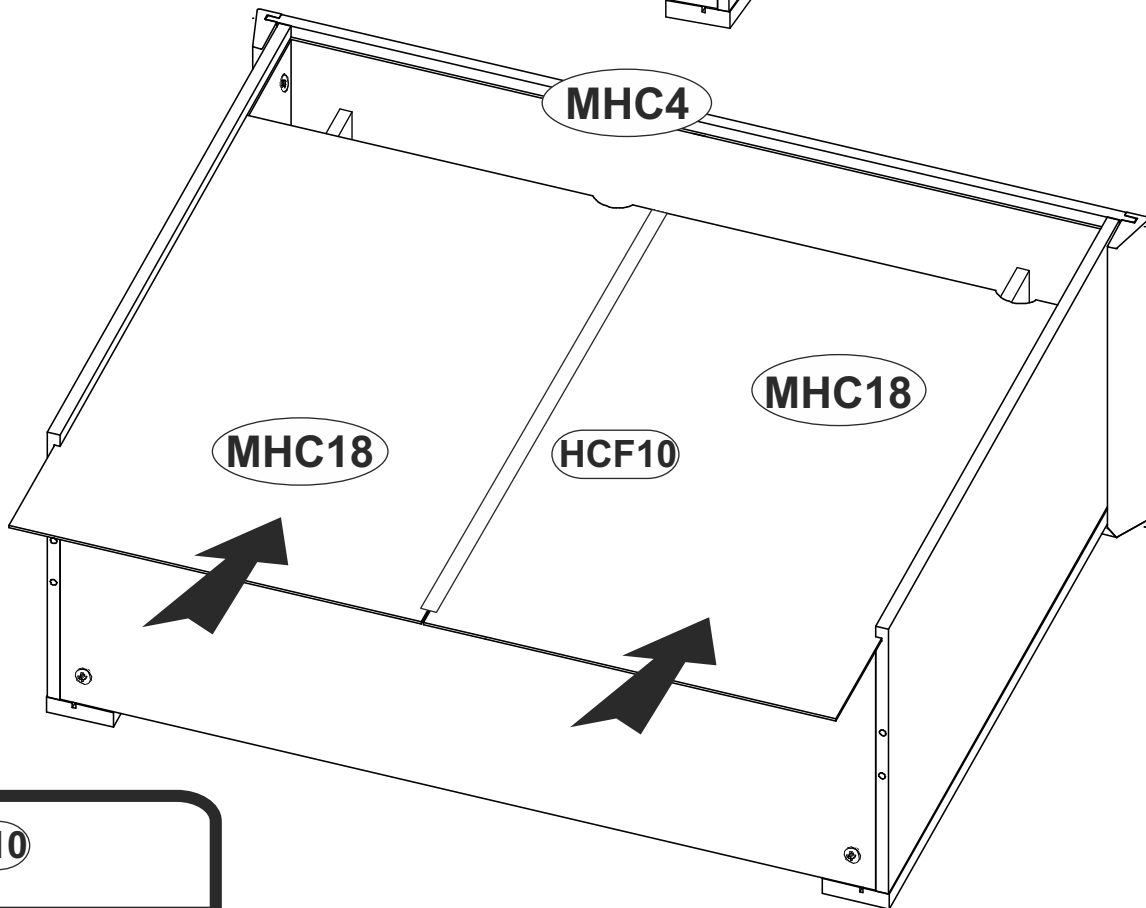
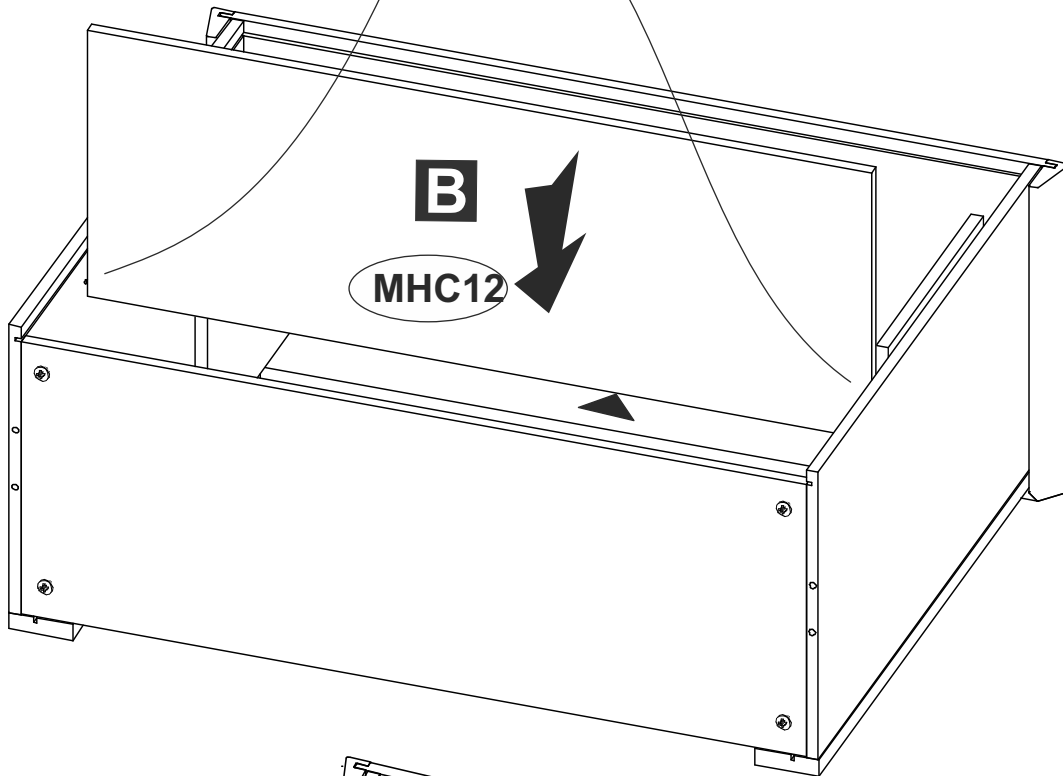
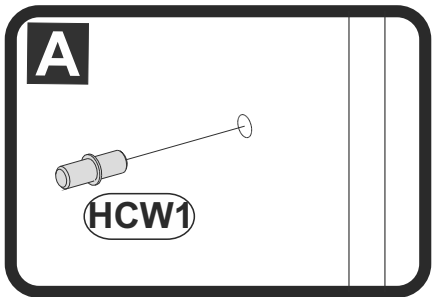


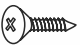

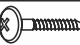


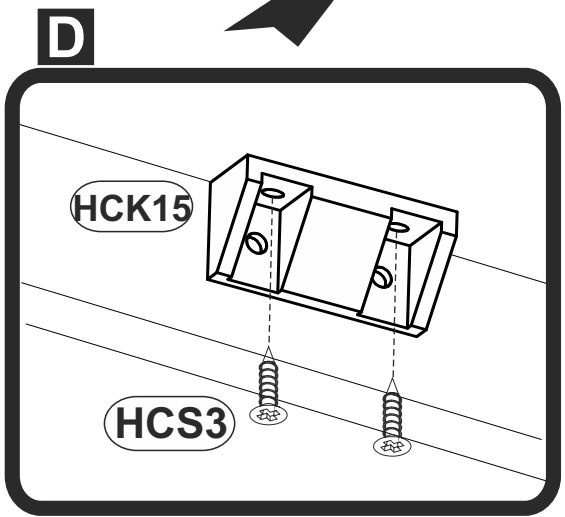
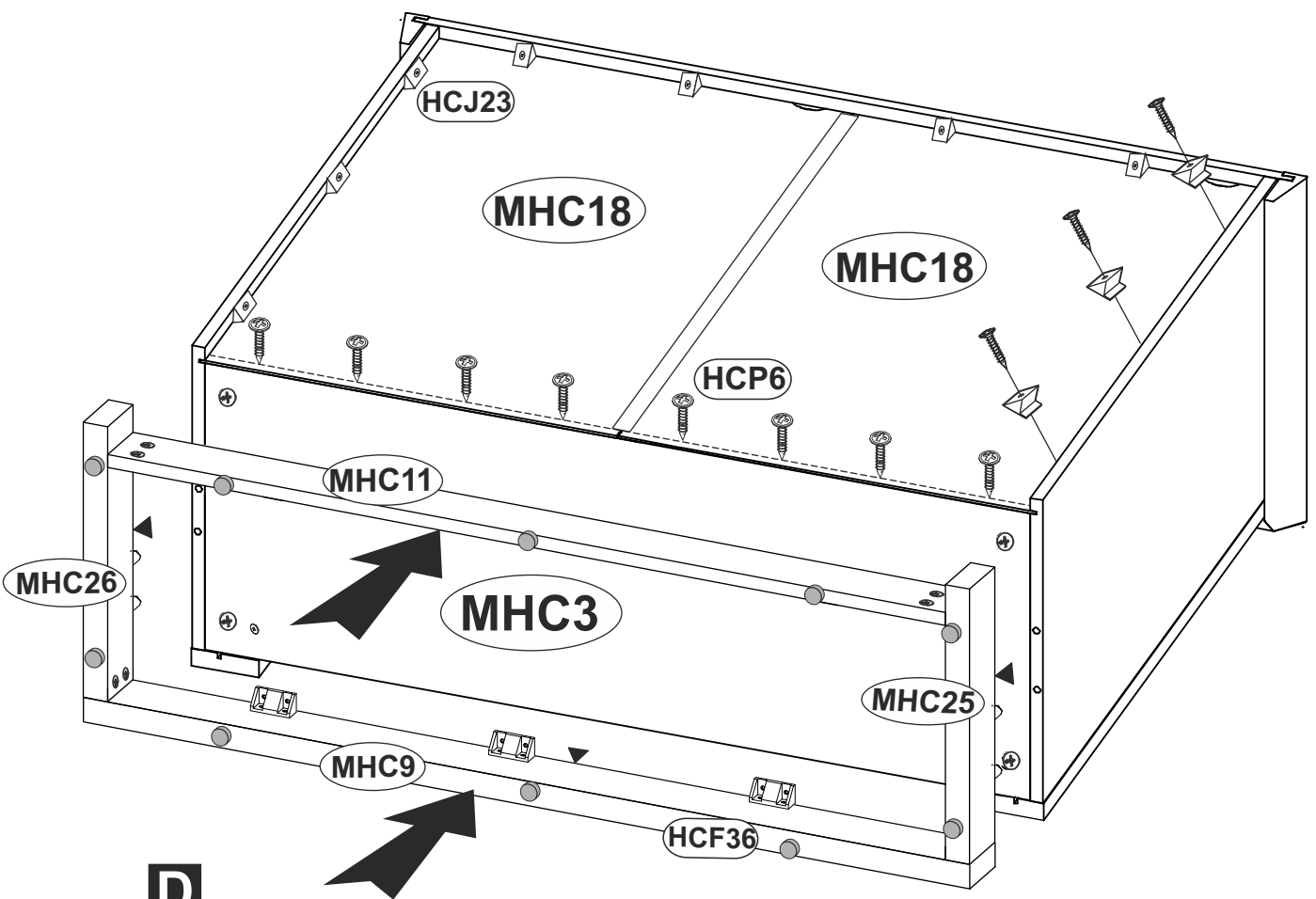
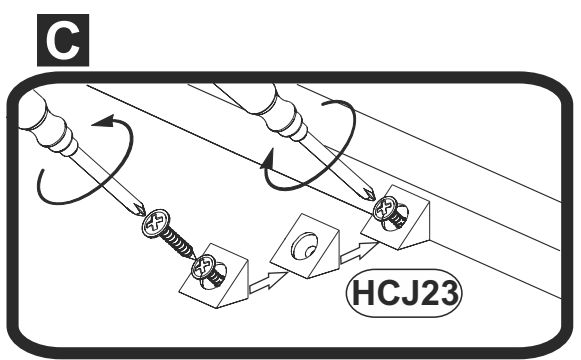
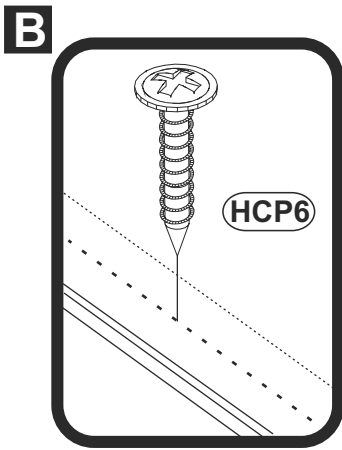
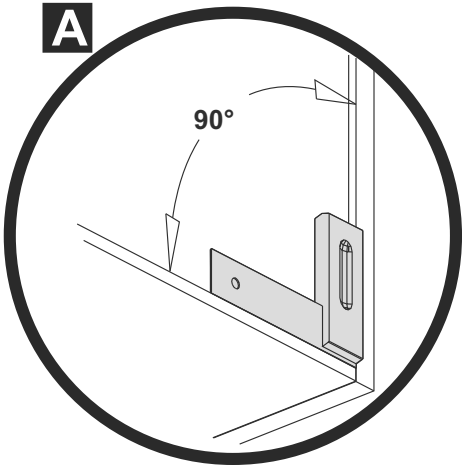
HCK1 1354
7x50 x4

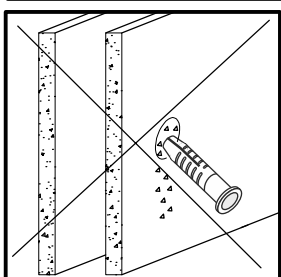
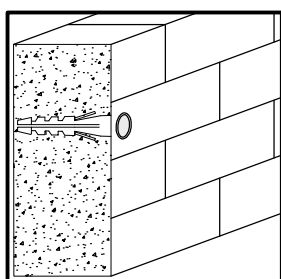
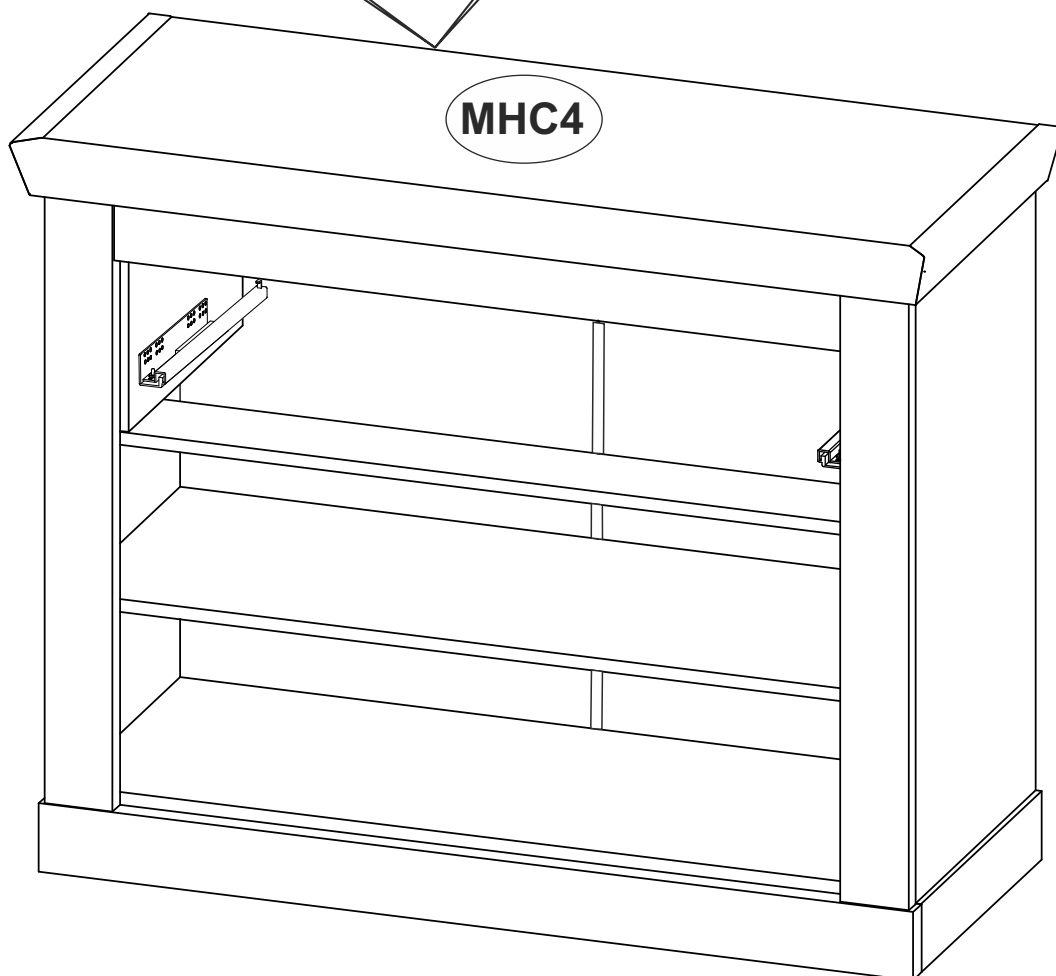
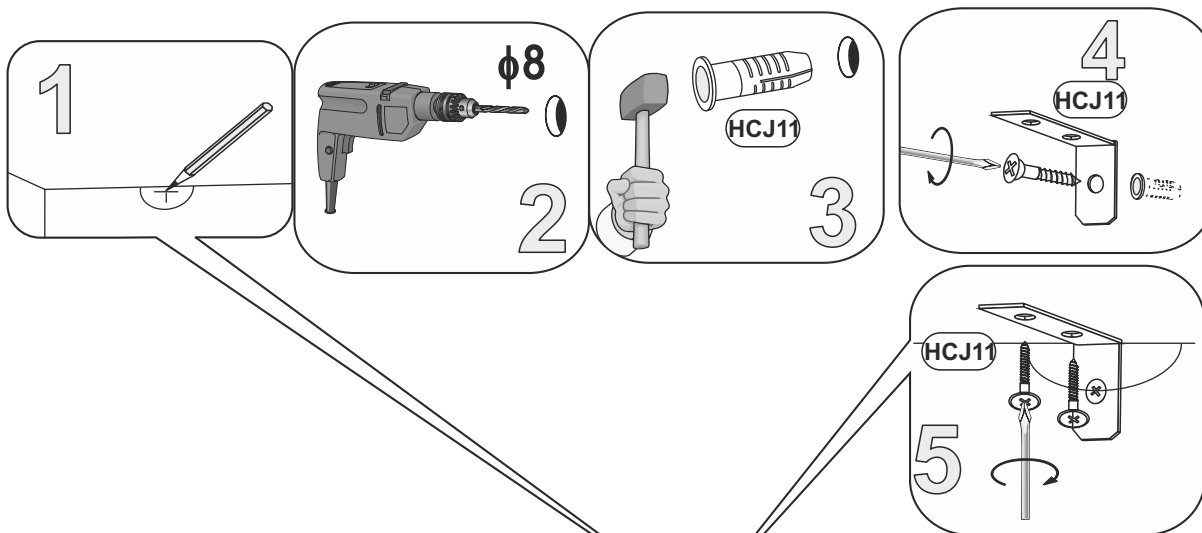
HCM1 123894
x4

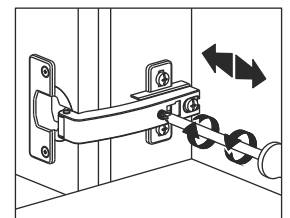
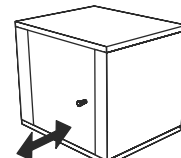
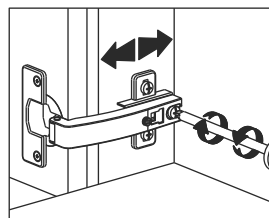
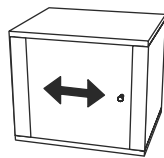
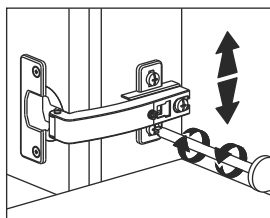
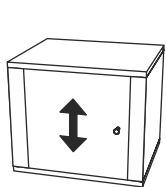
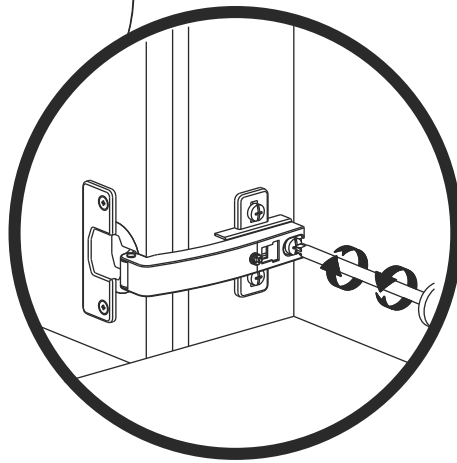
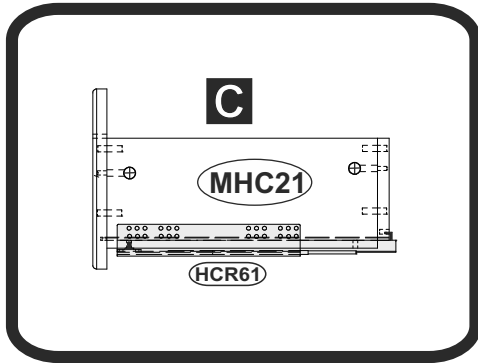
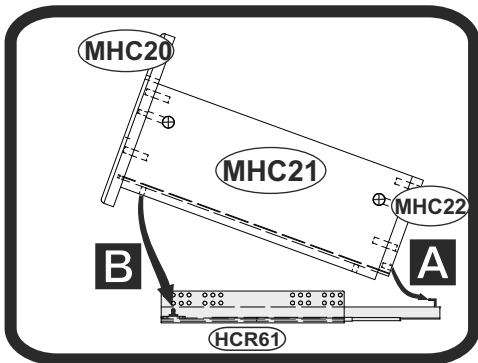
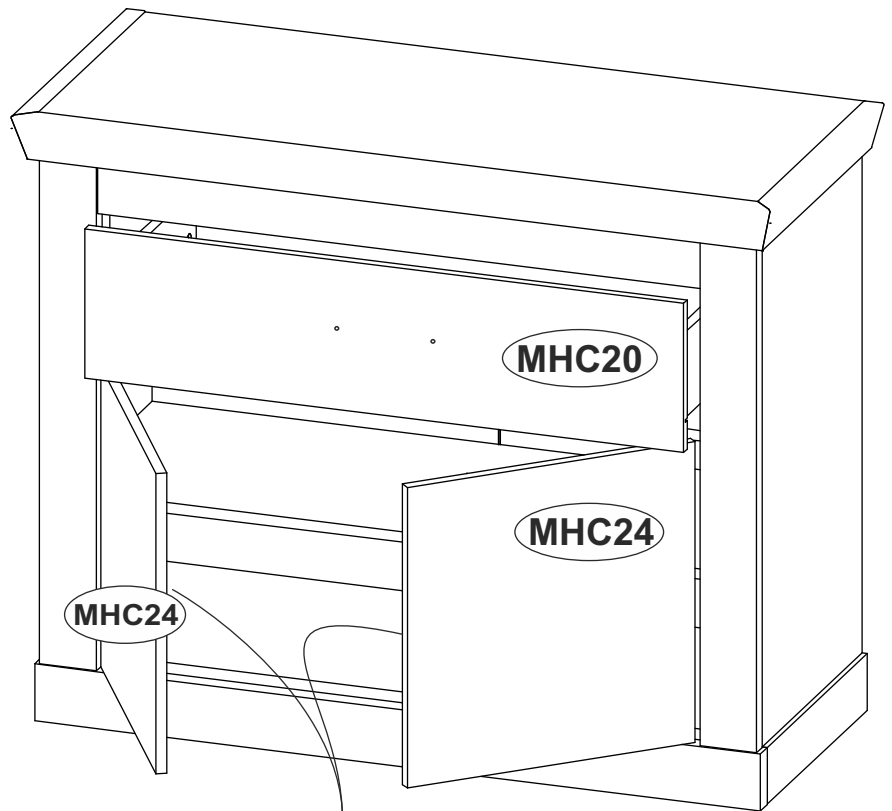
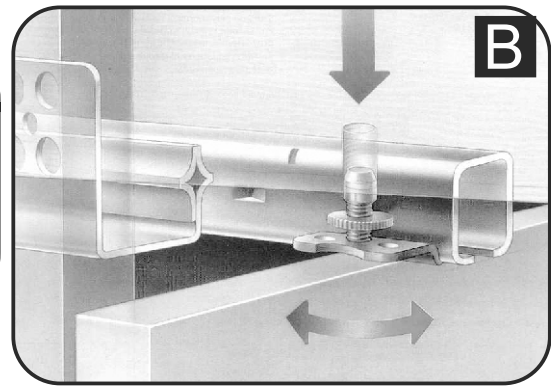
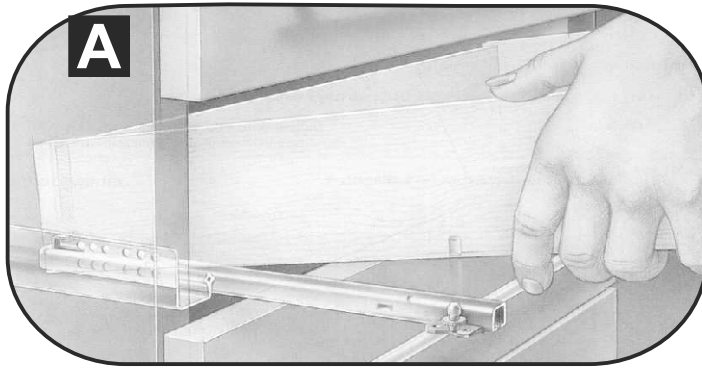




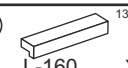



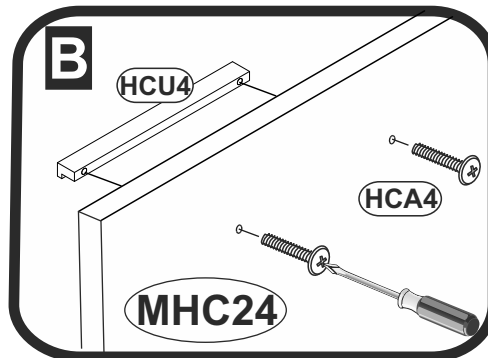
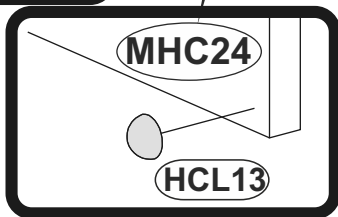
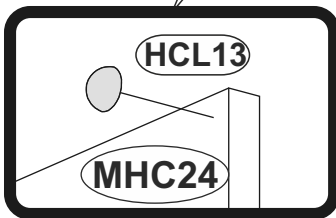
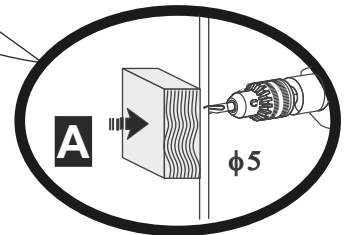
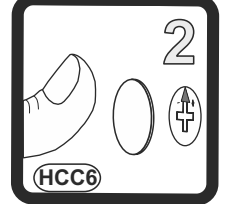
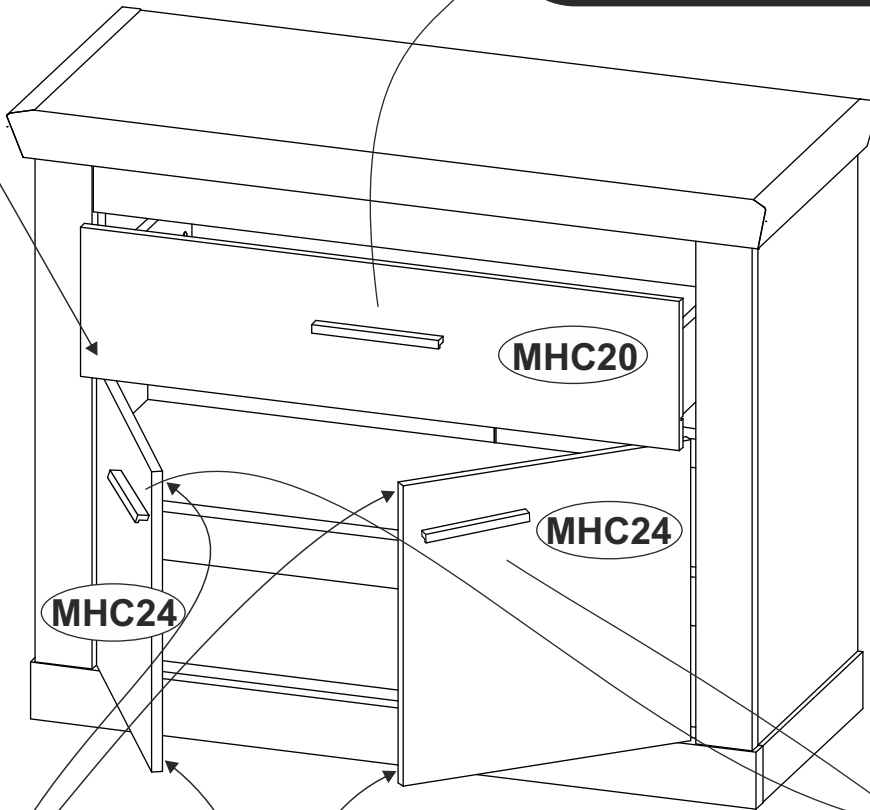
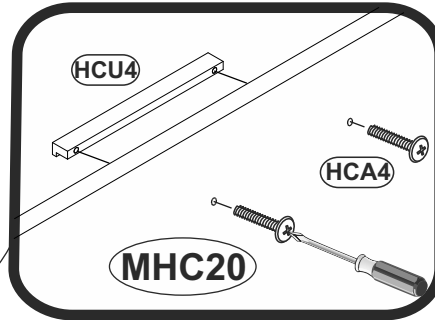
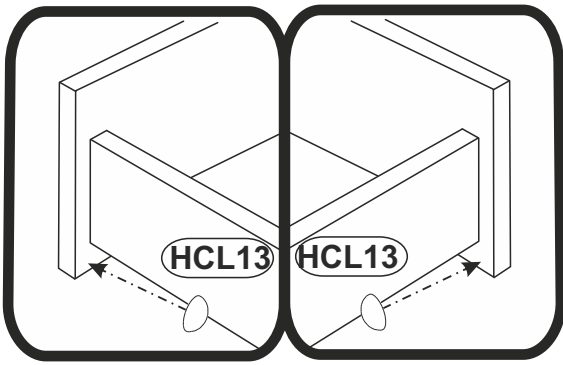
HCS3		1011
3,5x13	x12	
HCJ23		1302
	x10	
HCP6		1056
3x20	x8	



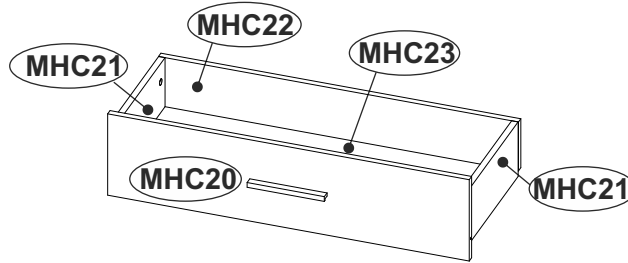
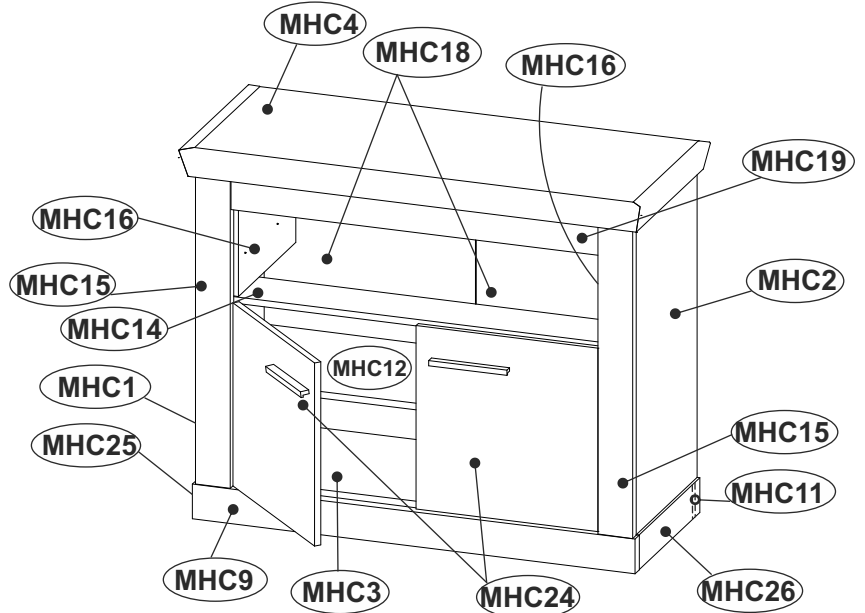




HCC6		0000
	$\phi 20$	x4
HCA4		14419
	WPM 4x18	x6
HCU4		133907
	L-160	x3
HCL13		1523
		x6



SIENA 55M



Unser Direktservice für Beschlagteile

Sollte Ihnen ein Beschlagteil fehlen, können Sie diese Servicekarte direkt an die untenstehende Adresse mailen. Wir können allerdings nur Beschlagteile auf diesem Wege verschicken. Sollten Sie eine andere Beanstandung an Ihrem Möbelstück haben, so wenden Sie sich bitte direkt an Ihr Möbelhaus.

Our direct order service for fitting

If a fitting part is missing, you can e-mail this service card directly to the address below. However, we can only send fitting parts in this way. If you have any other cause for complaint concerning your item of furniture, please contact your furniture store directly.

Náše príimé služby pro kování

Chybí-li vám nějaký díl z kování, můžete tuto servisní kartu odeslat e-mailem přímo na níže uvedenou adresu. Touto cestou však můžeme rozesílat jen díly kování. Pokud byste reklamovali jiný díl nábytku, obraťte se přímo na svého prodejce nábytku.

Bien étudier la notice de montage

S'il vous manque une ferrure, veuillez envoyer directement la présente carte service à l'adresse e-mail indiquée ci-dessous. Cependant, ceci nous permet uniquement d'envoyer des ferrures. Pour tout autre type de réclamation concernant votre meuble, veuillez contacter directement votre magasin d'ameublement.

Il nostro servizio diretto per l'ordine della ferramenta

Qualora Vi dovesse mancare un pezzo di fissaggio, allora Vi preghiamo di inviare questa carta di servizio immediatamente all'indirizzo sottostante. Possiamo inviare i pezzi di fissaggio solamente per mezzo di questo procedimento. Qualora dovesse avere qualche altra reclamazione in merito al mobile, allora Vi preghiamo di rivolgerVi direttamente al Vostro Negozio di mobili.

Нашата директна услуга за обков

Ако липсват части от комплекта, попълнете настоящата сервисна карта и ни я изпратете на e-mail адреса, посочен по-долу. По този начин можем да доставяме само липсващи елементи от обкова. Ако установите други дефекти по мебелите, Ви съветваме да се обърнете към мебелната къща/магазин, от който сте закупили стоката.

Onze directservice voor losse onderdelen

Wanneer er een onderdeel ontbreekt, kunt u deze servicekaart direct aan onderstaand e-mailadres sturen. Wij kunnen langs deze weg echter alleen beslagdelen versturen. Mocht u een ander probleem aan uw meubel hebben, verzoeken wij u contact op te nemen met uw meubeldealer.

Nasz bezpośredni serwis części montażowych

Jeżeli brakuje części koniecznych do montażu, prosimy o przesłanie nam niniejszej karty serwisowej na niżej podany adres e-mailowy. W ten sposób możemy przesyłać Państwu tylko brakujące części. W przypadku innych reklamacji dotyczących mebla, prosimy zgłosić się do salonu meblowego, w którym został dokonany zakup.

Servis za okove

U slučaju da nedostaje neki od dijelova molimo vas da na dolje navedenu mail adresu pošaljete ovaj servisni obrazac. Na ovaj način mogu se dostaviti samo okovi. U slučaju da imate dodatne prigovore vezane uz komad namještaja molimo vas da se obratite izravno trgovini namještaja gdje je isti kupljen.

Direktzsolpálatunk vasalatók esetén

Ha hiányzik egy vasalat, ezt a kártyát közvetlenül elküldheti az alább található címre. Azonban csakis vasalatókat tudunk így küldeni. Amennyiben másfajta reklamációt áll fenn bútoráruháztól illetően, forduljon közvetlenül a bútorházhoz.

Náš priamy servis pre časti kovania

Ak by Vám chýbala nejaká časť kovania, môžete poslať túto servisnú kartu poslať e-mailom na nižšie uvedenú adresu. Diely kovania vieme poslať iba týmto spôsobom. Ak by ste mali inú reklamáciu ohtľadom Vašho nábytku, obráťte sa priamo na Vašu predajňu nábytku.

Náše direktne uslužne storitve za okovje

Če vam manjka kakšno okovje, lahko to servisno kartico pošljete po e-pošti direktno na spodnji naslov. Po tej poti vam lahko pošljemo samo okovje. Če želite reklamirati kakšen drug del pohištva, se obrnite neposredno na vašo trgovino pohištva.

Servicio-ul nostru direct pentru feronerie

În cazul în care vă lipsește o piesă de feronerie puteți să trimiteți direct acest card de service prin e-mail la adresa de mai jos. Noi nu putem expedia piese de feronerie decât pe această cale. Dacă aveți o altă reclamație referitoare la piesa de mobilier, atunci vă rugăm să vă adresați direct la magazinul dvs. de mobilă.

Наш прямой сервис для поставок фурнитуры

Если окажется, что Вам не хватает того или иного элемента фурнитуры, Вы можете отправить сервисную карту по факсу непосредственно на нижеприведенный адрес электронной почты. Однако, таким образом мы можем пересылать лишь фурнитуру. Если же у Вас возникли иные претензии относительно приобретенной мебели, пожалуйста, обращайтесь непосредственно в организацию, осуществившую продажу.

Vår direktservice för beslagdelar

Om du saknar en beslagdel kan du skicka detta servicekort direkt till e-postadressen som anges nedan. Tank på att detta är den enda möjligheten att skicka beslagdelar till dig. Om du vill reklamera din möbel av en annan anledning måste du kontakta ditt möbelför direkt.

Nuestro servicio directo para accesorios

Si le falta algún accesorio, puede enviar esta tarjeta de servicio directamente a la siguiente dirección. No obstante, por este método solo podemos enviar accesorios. Si tiene alguna otra objeción sobre su mueble, consulte directamente con su mueblería.

Donatilar için doğrudan servisimiz

Bir donatınız eksikse bu servis kartını doğrudan aşağıda bulunan adrese doğrudan mail yazabilirsiniz. Sadece bu yöla donatıları gönderiliriz. Mobilyanızda başka şikayetleriniz varsa lütfen doğrudan mobilya satıcınıza danışın.

MhC1	x1	762	389	15	2/2
MHC2	x1	762	389	15	2/2
MHC3	x1	977	368	15	2/2
MHC4	x1	1072	443	65	2/2
MHC9	x1	1021	80	32	2/2
MHC11	x1	956	80	15	1/2
MHC12	x1	976	360	15	2/2
MHC14	x1	977	124	15	1/2
MHC15	x2	762	80	22	1/2
MHC16	x2	327	250	15	1/2

MHC18	x2	767	494	3	1/2
MHC19	x1	849	124	18	1/2
MHC20	x1	843	206	15	1/2
MHC21	x2	305	138	15	2/2
MHC22	x1	839	124	15	1/2
MHC23	x1	820	327	3	1/2
MHC24	x2	423	420	15	1/2
MHC25	x1	382	80	32	1/2
MHC26	x1	382	80	32	1/2

SIENA 55M

D Unser Directservice für Beschlagteile
Sollte Ihnen ein Beschlagteil fehlen, können Sie diese Servicekarte direkt an die untenstehende Adresse mailen. Wir können allerdings nur Beschlagteile auf diesem Wege verschicken. Sollten Sie eine andere Beanstandung an Ihrem Möbelstück haben, so wenden sie sich bitte direkt an Ihr Möbelhaus.

GB Our direct order service for fitting
If a fitting part is missing, you can e-mail this service card directly to the address below. However, we can only send fitting parts in this way. If you have any other cause for complaint concerning your item of furniture, please contact your furniture store directly.

CZ Naše přímé služby pro kování
Chybí-li vám nějaký díl z kování, můžete tuto servisní kartu odeslat e-mailem přímo na níže uvedenou adresu. Touto cestou však můžeme zodeslat jen díly kování. Pokud byste reklamovali jiný díl nábytku, obraťte se přímo na svého prodejce nábytku.

F Bien étudier la notice de montage
S'il vous manque une ferrure, veuillez envoyer directement la présente carte service à l'adresse e-mail indiquée ci-dessous. Cependant, ceci nous permet uniquement d'envoyer des ferrures. Pour tout autre type de réclamation concernant votre meuble, veuillez contacter directement votre magasin d'ameublement.

I Il nostro servizio diretto per l'ordine della ferramenta
Qualora Vi dovesse mancare un pezzo di fissaggio, allora Vi preghiamo di inviare questa carta di servizio immediatamente all'indirizzo sottostante. Possiamo inviare i pezzi di fissaggio solamente per mezzo di questo procedimento. Qualora dovesse avere qualche altra reclamazione in merito al mobile, allora Vi preghiamo di rivolgerVi direttamente al Vostro Negozio di mobili.

BG Нашата директна услуга за обкоя
Ако липсват части от комплекта, попълнете настоящата сервисна карта и ни я изпратете на e-mail адреса, посочен по-долу. По този начин можем да доставяме само липсващи елементи от обкоя. Ако установите други дефекти по мебелите, Ви съветваме да се обърнете към мебелната къща/магазин, от който сте закупили стоката.

NL Onze directservice voor losse onderdelen
Wanneer er een onderdeel ontbreekt, kunt u deze servicekaart direct aan onderstaand e-mailadres sturen. Wij kunnen alleen de weg echter alleen beslagdelen versturen. Mecht u een ander probleem aan uw meubel hebben, verzoeken wij u contact op te nemen met uw meubeldealer.

PL Nasz bezpośredni serwis części montażowych
Jeżeli brakuje części koniecznych do montażu, prosimy o przesłanie nam niniejszej karty serwisowej na niżej podany adres e-mailowy. W ten sposób możemy przesłać Państwu tylko brakujące części. W przypadku innych reklamacji dotyczących mebla, prosimy zgłosić się do salonu meblowego, w którym został dokonany zakup.

HR Servis za okove
U slučaju da nedostaje neki od dijelova molimo vas da na dolje navedenu mail adresu pošaljete ovaj servisni obrazac. Na ovaj način mogu se dostaviti samo okovi. U slučaju da imate dodatne prigovore vezane uz komad namještaja molimo vas da se obratite izravno trgovini namještaja gdje je isti kupljen.

HU Direktszolgáltatunk vasalatok esetén
Ha hiányzik egy vasalat, ezt a kártyát közvetlenül elküldheti az alább található címre. Azonban csakis vasalatokat tudunk így küldeni. Amennyiben másfajta reklamáció áll fenn bútorárbaját illetően, forduljon közvetlenül a bútorházhoz.

SK Naš priamy servis pre časti kovania
Ak by Vám chýbala nejaká časť kovania, môžete poslať túto servisnú kartu poslať e-mailom na nižšie uvedenú adresu. Dieľy kovania vieme poslať iba týmto spôsobom. Ak by ste mali inú reklamáciu ohľadom Vášho nábytku, obráťte sa priamo na Vašu predajňu nábytku.

SLO Naše direktne uslužbne storitve za okovje
Ce vam manjka kakšno okovje, lahko to servisno kartico pošljete po e-pošti direktno na spodnji naslov. Po tej poti vam lahko pošljemo samo okovje. Če želite reklamirati kakšen drug del pohišva, se obrnite neposredno na vašo trgovino pohišva.

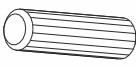
RO Service-ul nostru direct pentru feronerie
In cazul in care va lipseste o piesa de feronerie puteti sa trimiteți direct acest card de service prin e-mail la adresa de mai jos. Noi nu putem expedia piese de feronerie decât pe această cale. Dacă aveți o altă reclamație referitoare la piesa de mobilier, atunci vă rugăm să vă adresați direct la magazinul dvs. de mobilă.

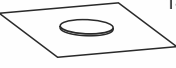
RUS Наш прямой сервис для поставок фурнитуры
Если окажется, что Вам не хватает того или иного элемента фурнитуры, Вы можете отправить сервисную карту по факсу непосредственно на нижеприведенный адрес электронной почты. Однако, таким образом мы можем пересылать лишь фурнитуру. Если же у Вас возникнут иные претензии относительно приобретенной мебели, пожалуйста, обращайтесь непосредственно в организацию, осуществившую продажу.


S Vir direktservice för beslagsdelar
Om du saknar en beslagsdel kan du skicka detta servicekort direkt till e-postadressen som anges nedan. Tänk på att detta är den enda möjligheten att skicka beslagsdelar till dig. Om du vill reklamera din möbel av en annan anledning måste du kontakta ditt möbelför direkt.

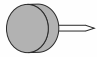
ES Nuestro servicio directo para accesorios
Si le falta algún accesorio, puede enviar esta tarjeta de servicio directamente a la siguiente dirección. No obstante, por este método solo podemos enviar accesorios. Si tiene alguna otra objeción sobre su mueble, consulte directamente con su mueblería.

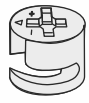
TR Donatılar için doğrudan servisimiz
Bir donatınız eksikse bu servis kartını doğrudan aşağıda bulunan adrese doğrudan mail yazabilirsiniz. Sadece bu yolla donatıları gönderebiliriz. Mobilyanızda başka şikayetleriniz varsa lütfen doğrudan mobilya satıcınıza danışın.


HCB1  1018
8x28 X...


HCC6  140318
φ20 X...


HCF14  1021
X...


HCF36  1305
X...

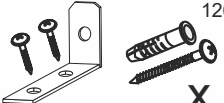
HCM1  123894
X...


HCK13  49716
X...

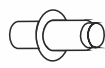
HCT1  11809
X...

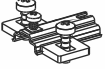
HCA4  14419
WPM 4x18 X...

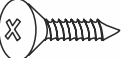
HCJ23  1302
X...


HCJ11  1267
X...

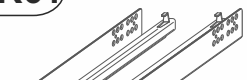
HCU4  133907
L-160 X...


HCW1  1289
X...

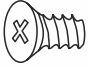
HCD14  23515
H4 X...


HCS3  1011
3,5x13 X...

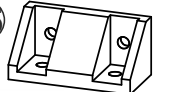
HCK1  1354
7x50 X...

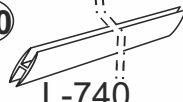
HCR61  139132
300 X...


HCZ4  49365
φ35 90° X...

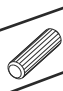
HCE1  1008
ES 6,3x9,5 X...

HCP6  1056
3x20 X...

HCK15  81556
X...

HCF10  136522
L-740 X...

HCL13  1523
X...

B  x4 