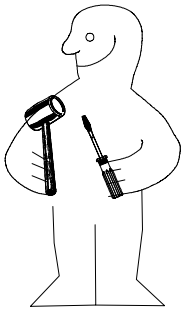
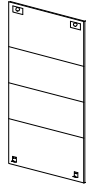


980800

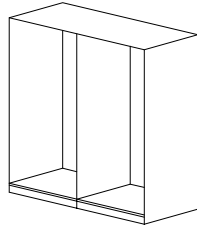


1.

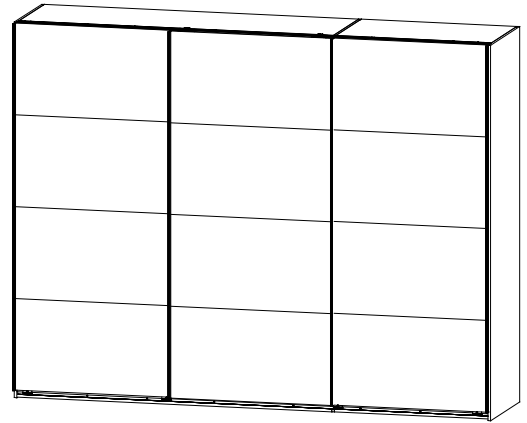


980890

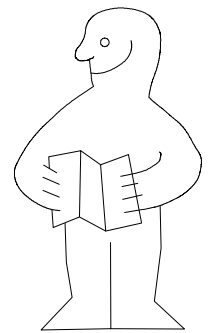
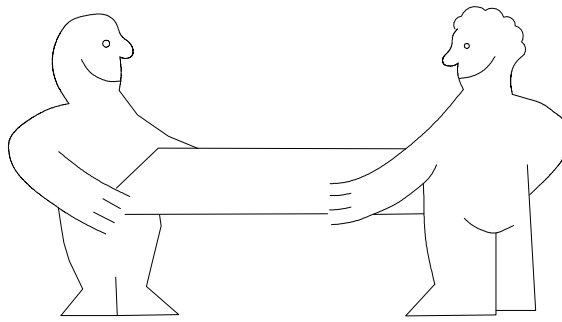
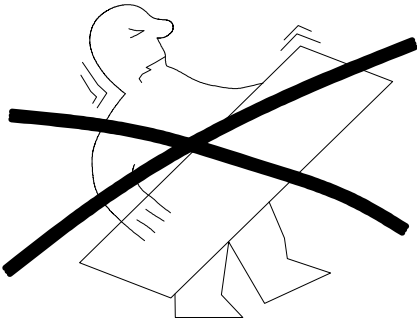
2.



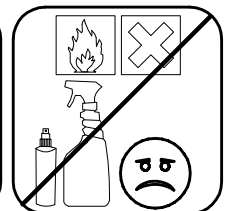
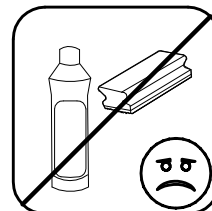
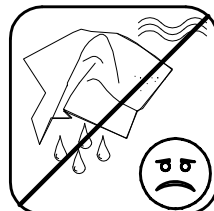
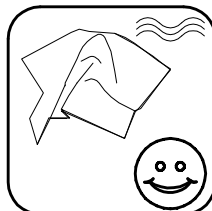
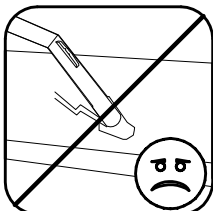
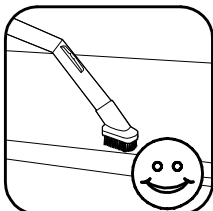
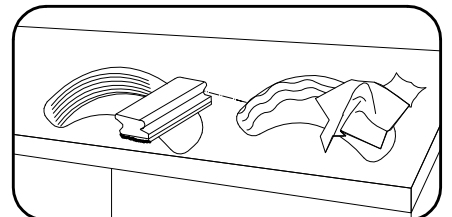
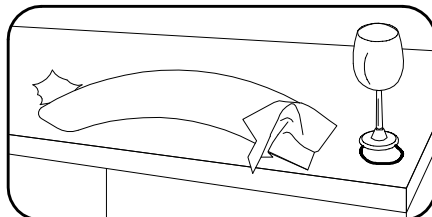
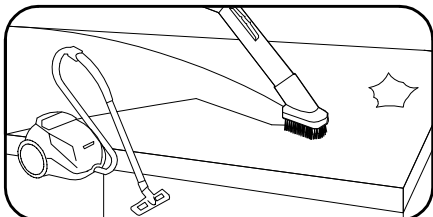
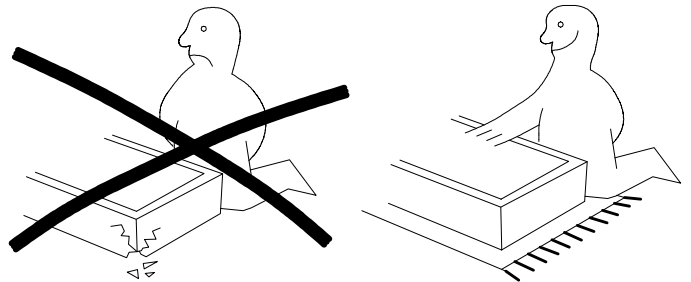
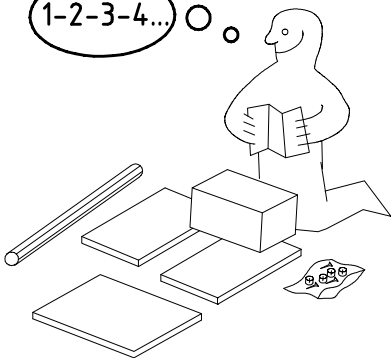
980863

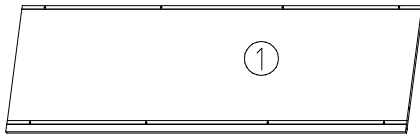
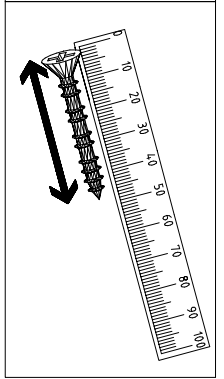
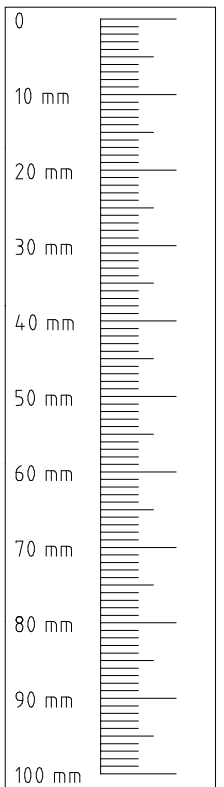
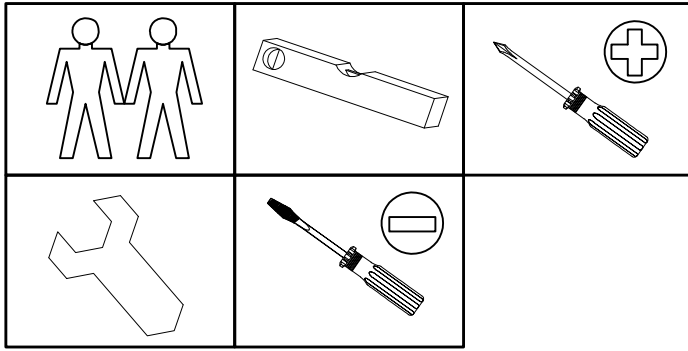


NSP 270 4tlg-3trg

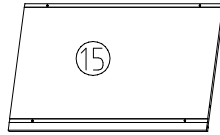


1-2-3-4... ○ ○

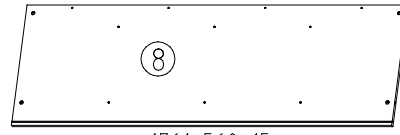




1761x560x15



873x560x15



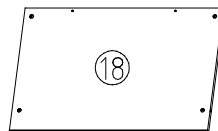
1761x560x15



1761x32x15



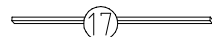
873x32x15



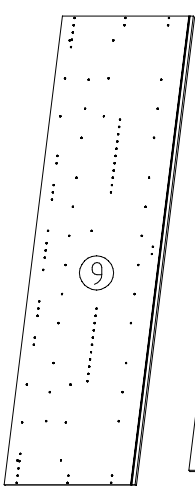
873x560x15



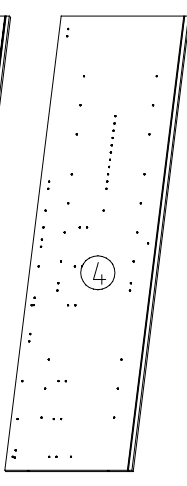
1761x32x15



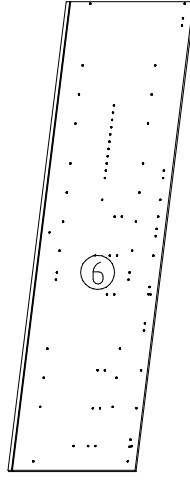
873x32x15



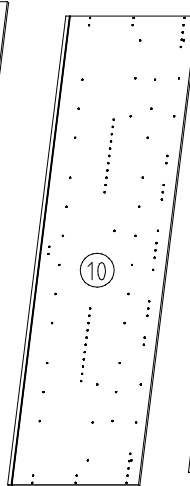
064x577x15



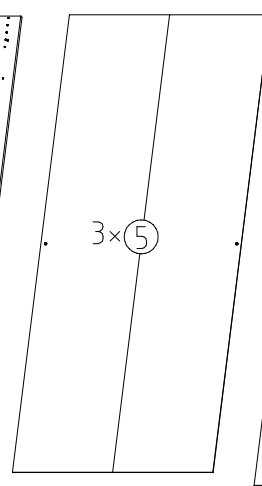
2001x560x15



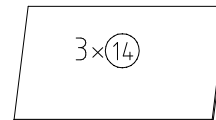
2064x560x15



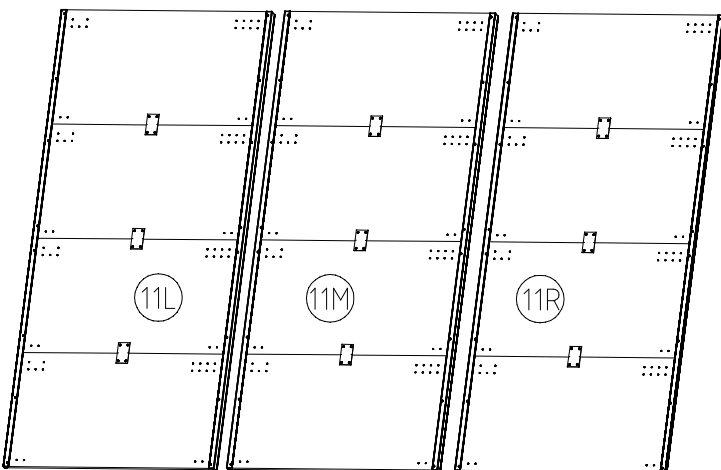
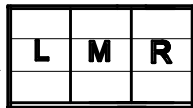
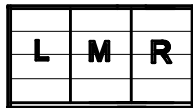
2064x577x15



2015x882x2,5



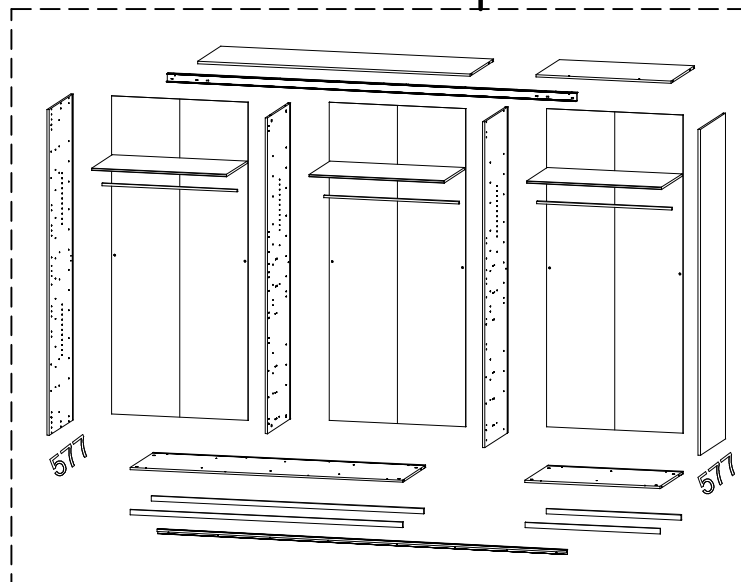
873x500x18



2018x916x15

2018x916x15

2018x916x15

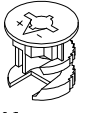
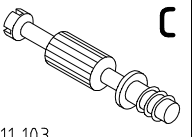
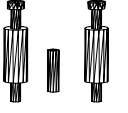


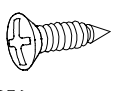
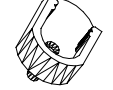
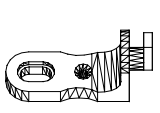
980863

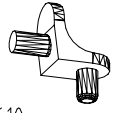

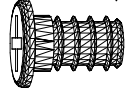
11.12.13 / 20.11.17


11 17

2 / 12

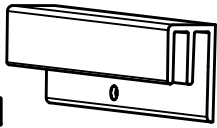
 111 102	A	20x
 111 103	C	12x
	F3	4x

3,5 x 15 mm  121 370	G1	12x
 117 001	K1	6x
 111 174	J1	6x

 111 610	L7	12x
3,5 x 35 mm  121 375	G14	16x
M6 x 11 mm  121 181	T6	6x

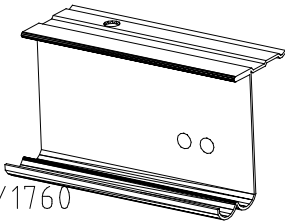
 112 402	K20	3x
--	------------	----

1x
FPN

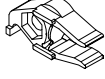
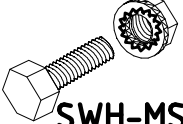
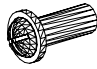
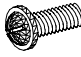


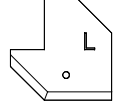
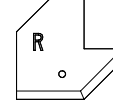
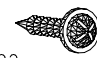
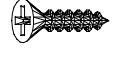
1316/1760
2204/2648/3092/3536


1x
LP

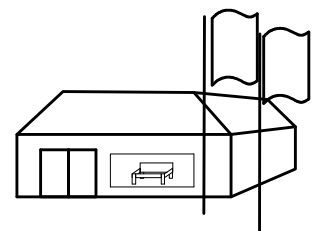
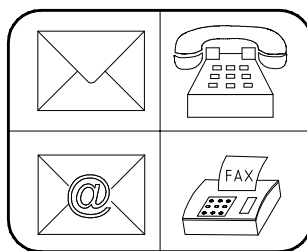
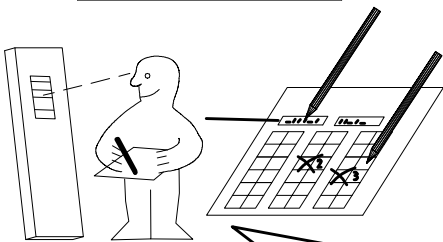
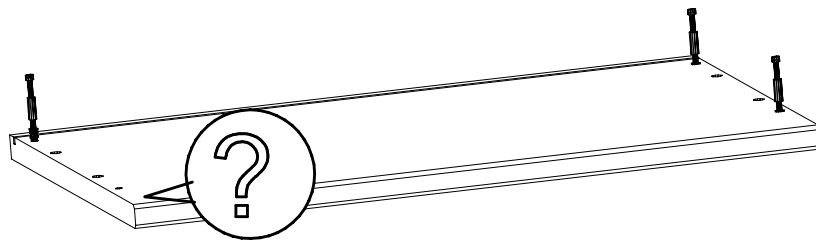
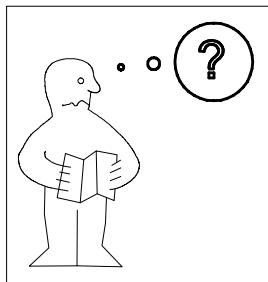


1316/1760
2204/2648/3092/3536
ST

 SWH-ST		2x
 SWH-MS		2x
M4 x 13 mm  121 xxx	GH13	7x
M4 x 10 mm  121 xxx	G43	7x

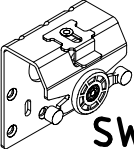
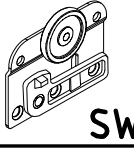
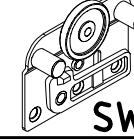
 SWH-SKL		1x
 SWH-SKR		1x
4 X 13mm  121 122	SP13	
3,5 x 22 mm  121 004	G24	10x


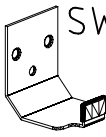
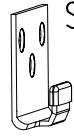
 SW-STM		1x
---	--	----


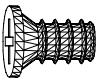
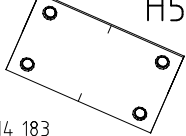


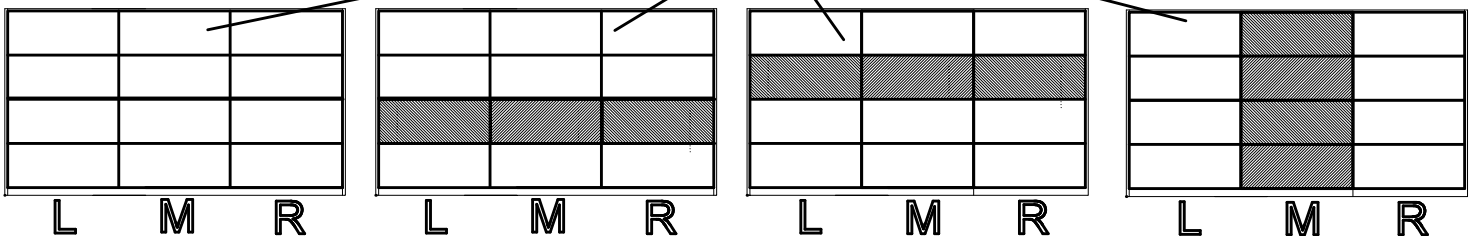
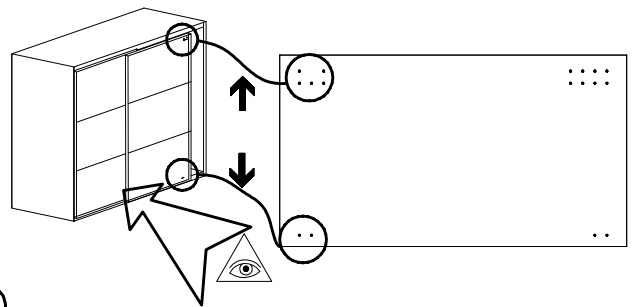
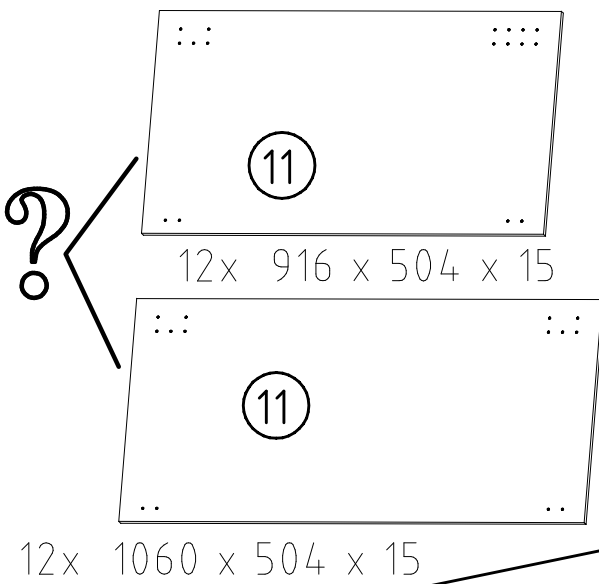
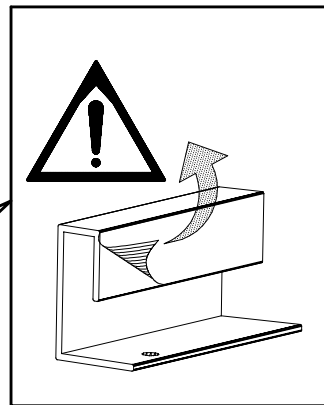
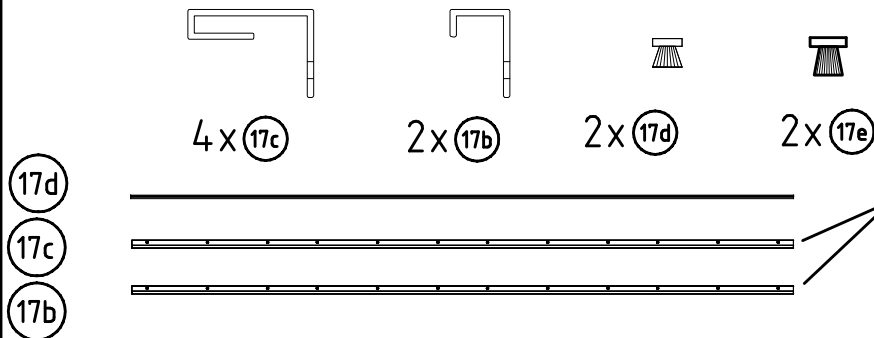
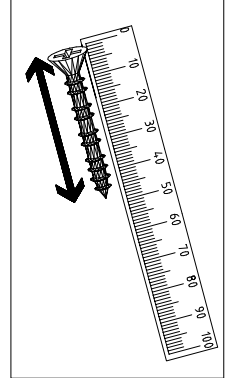
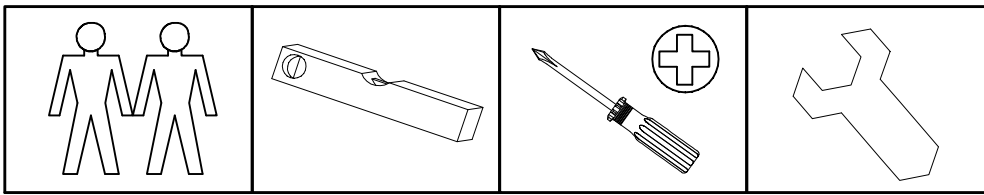
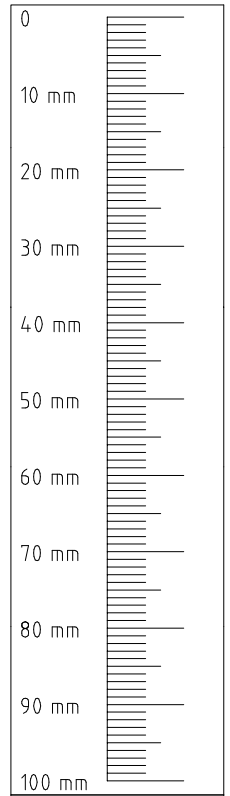
Auftrag/Order-No
No. de Commande

Kunde/Customer
Client

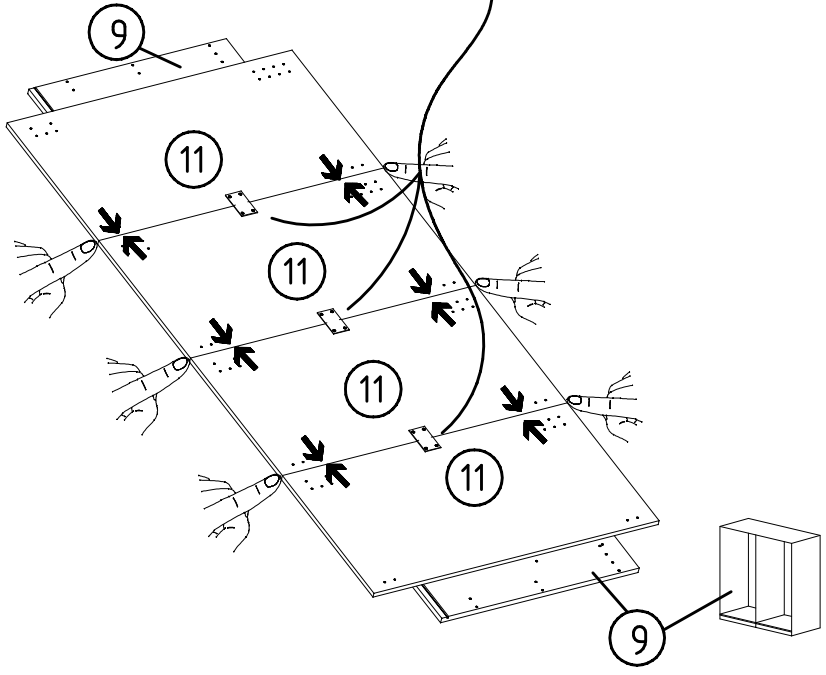
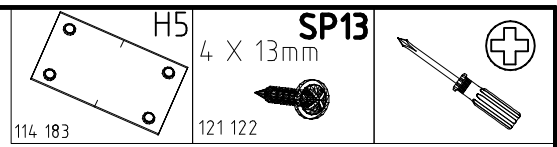
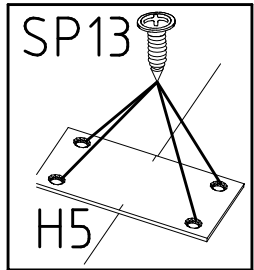
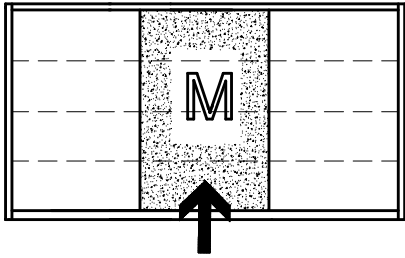
 SWH1	2x
 SWH2	2x
 SWH3	2x

SWH-D 	2x
SWH 6 	2x
SWH 7 	4x

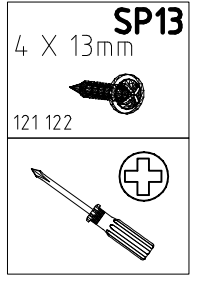
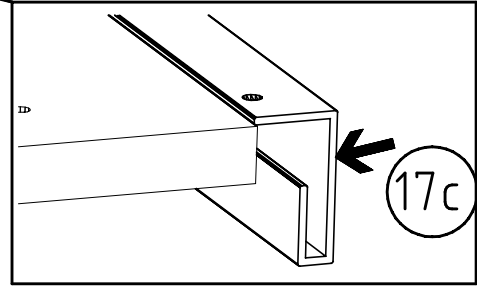
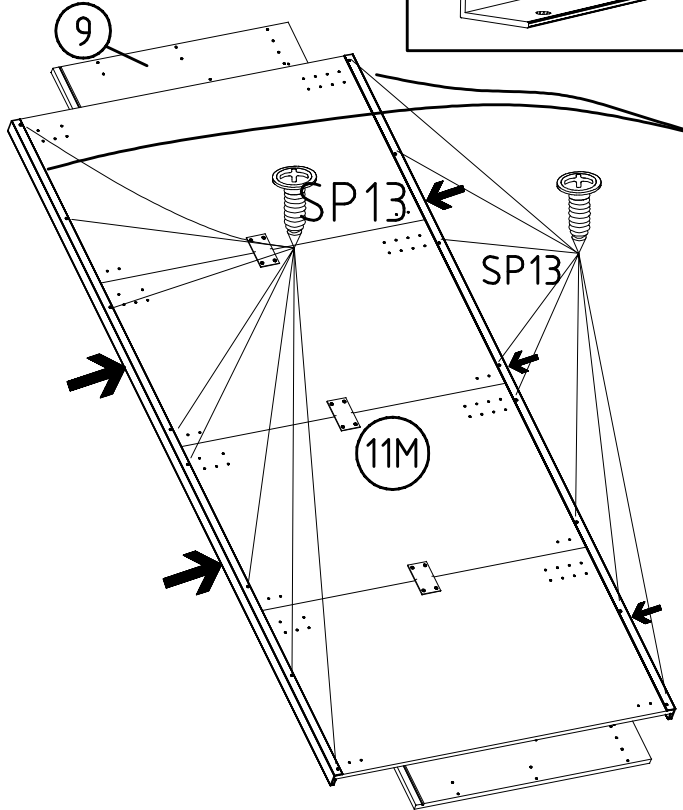
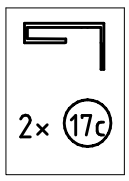
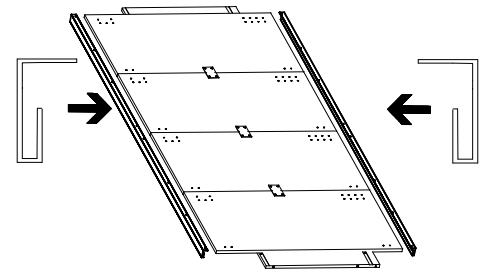
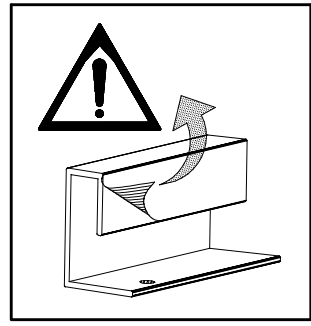
4 X 13mm SP13  121 122	90x
6,3 x 10,5 mm T2  111 030	34x
H5  114 183	6x

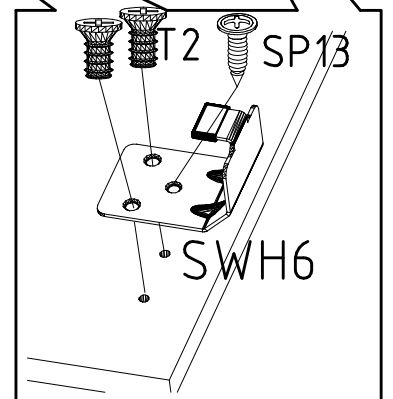
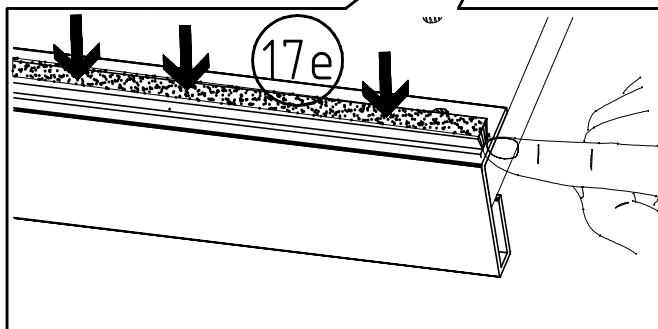
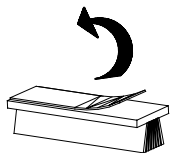
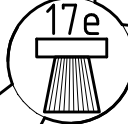
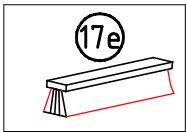
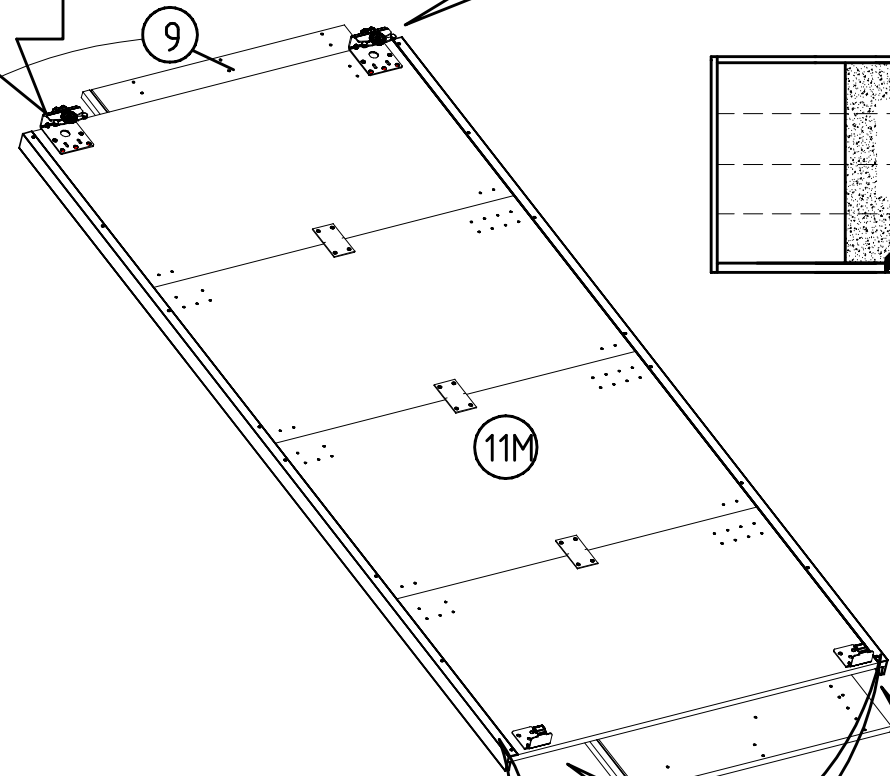
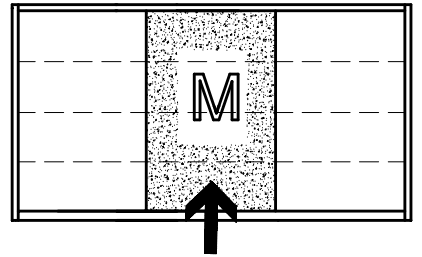
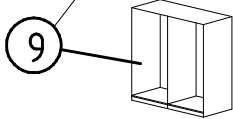
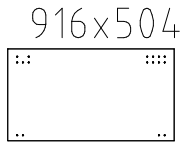
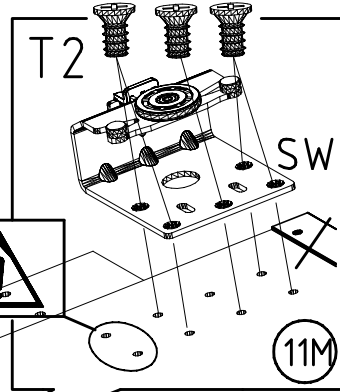
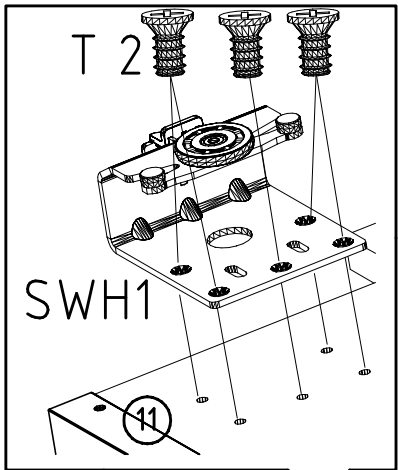
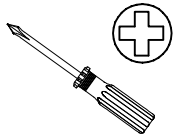
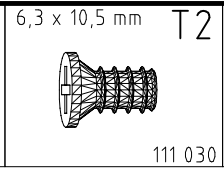
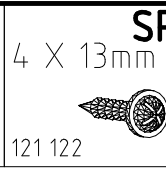
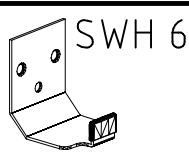
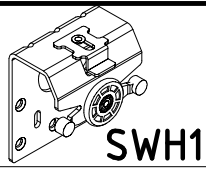


1

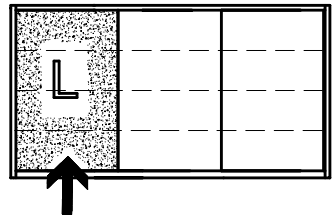
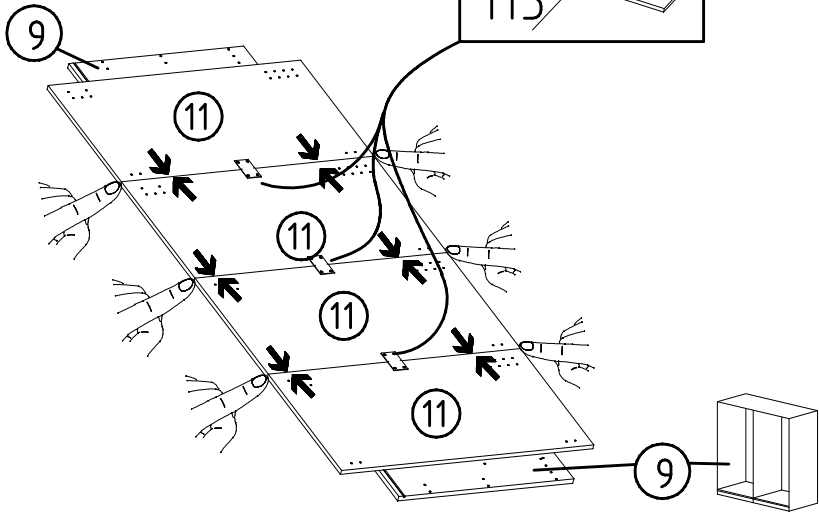
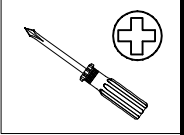
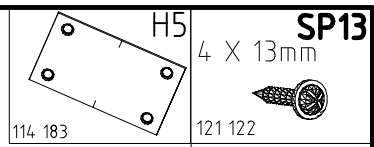
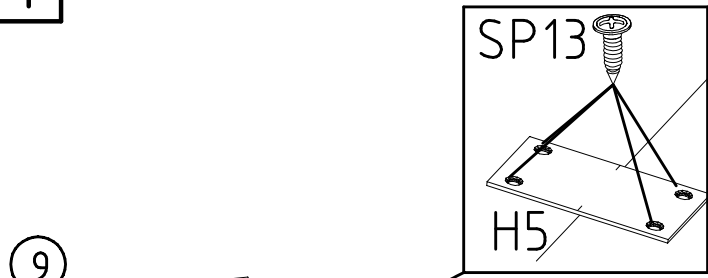


2

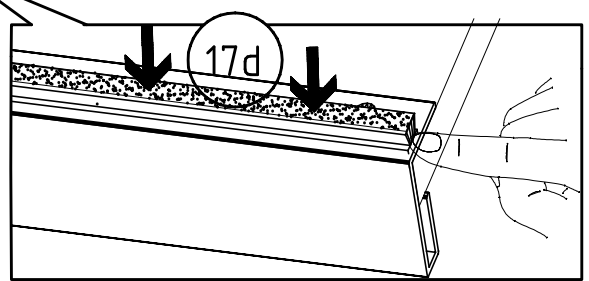
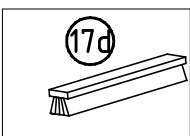
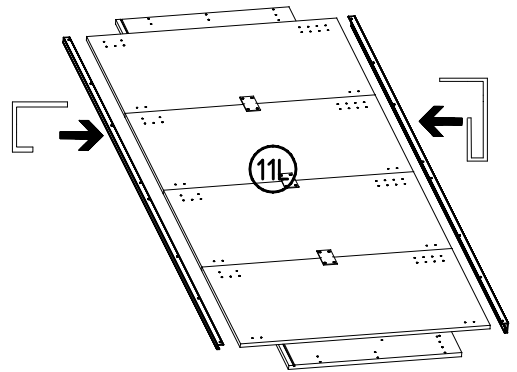
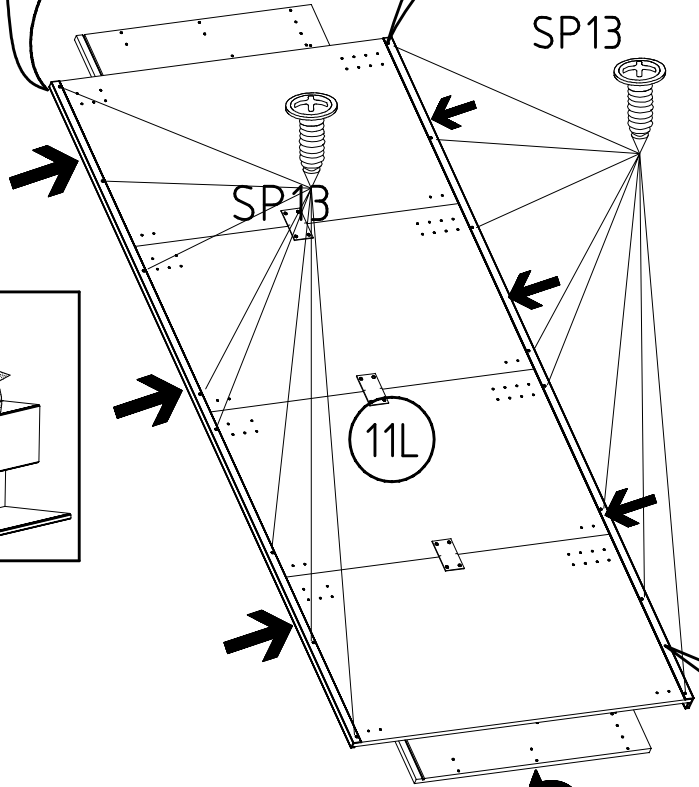
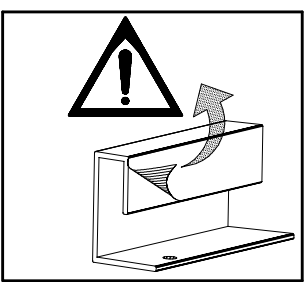
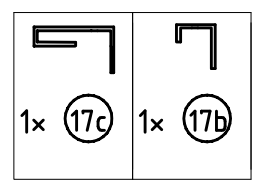
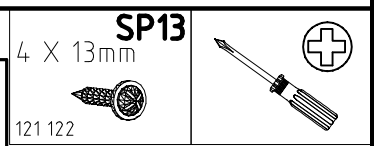
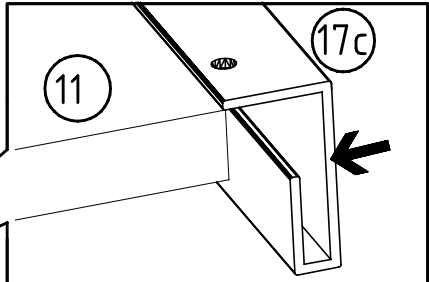
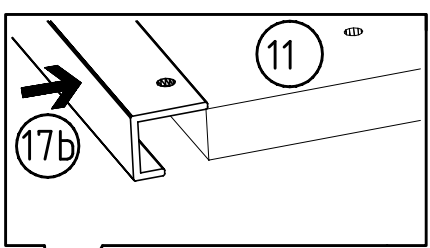




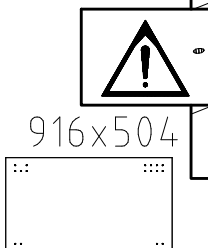
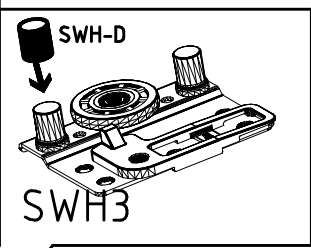
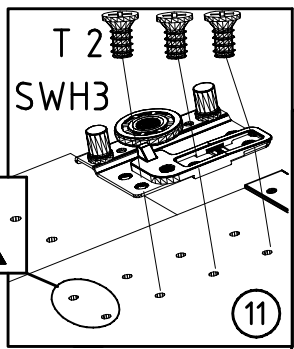
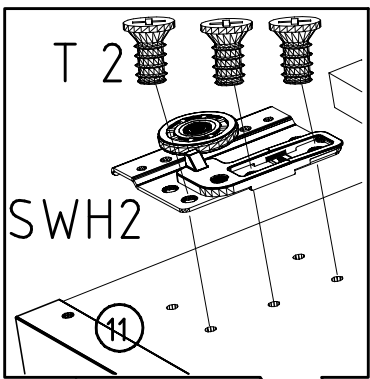
4



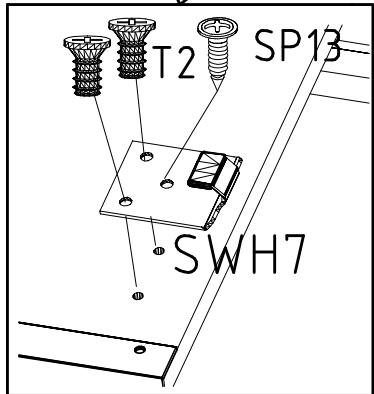
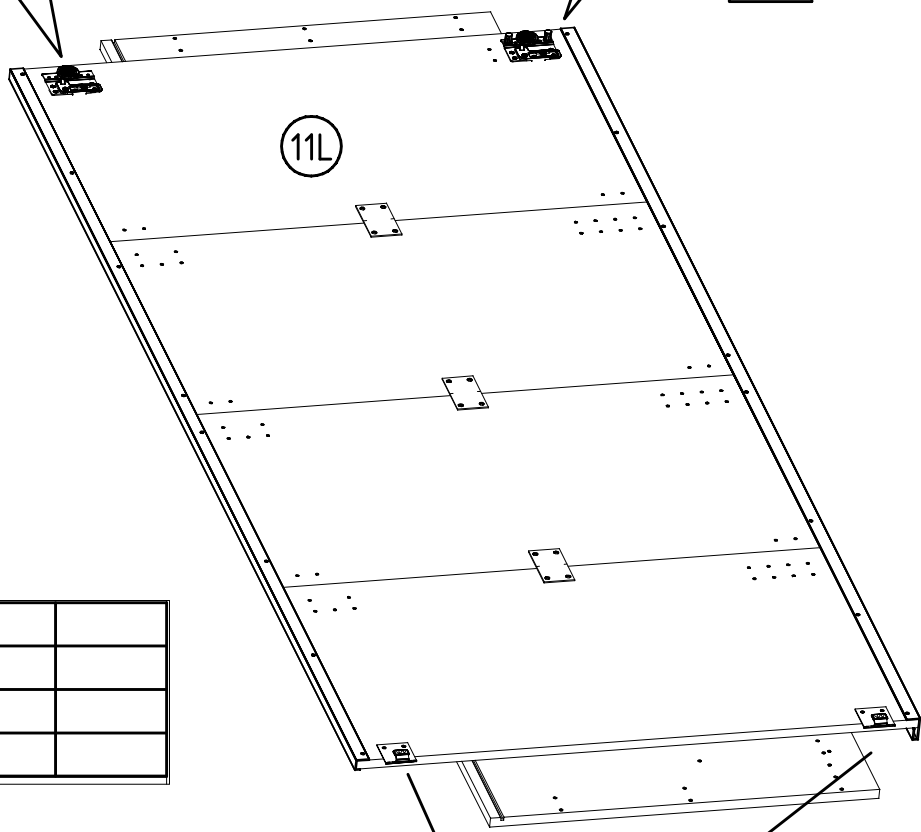
5



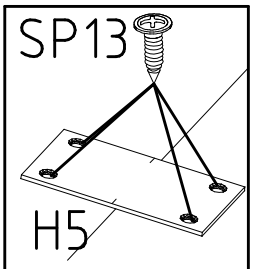
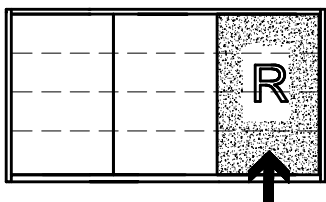
6


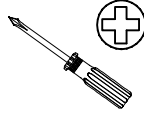


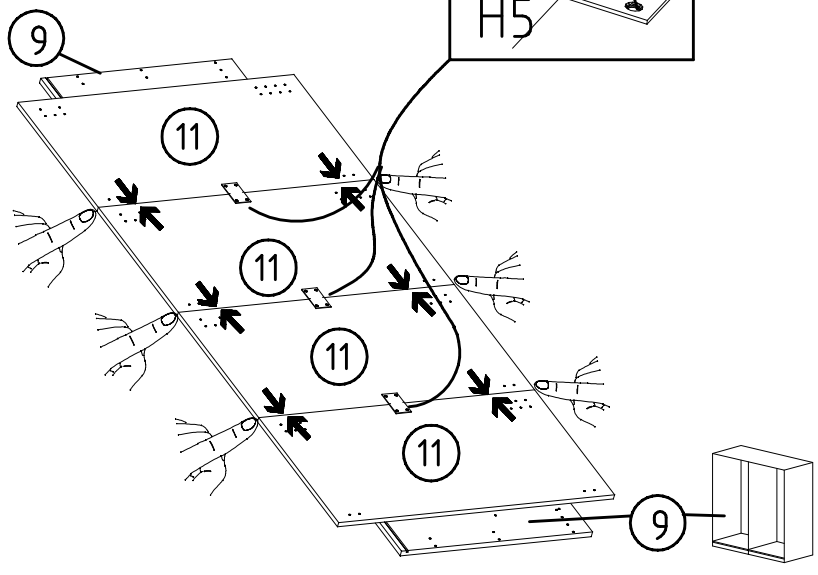
SWH2	SWH3
SWH-D	SWH7
6,3 x 10,5 mm T2	4 X 13mm SP13
111 030	121 122



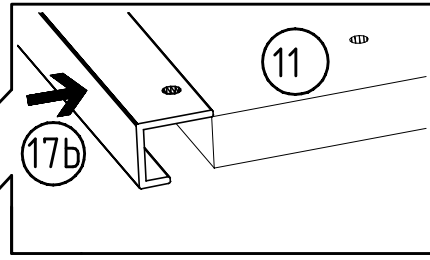
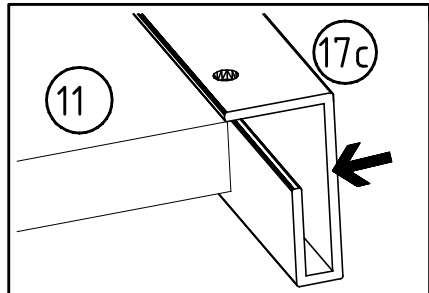
7


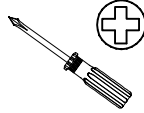


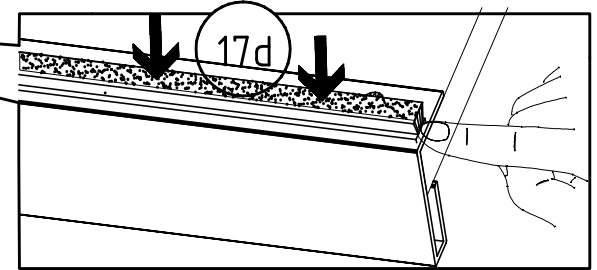
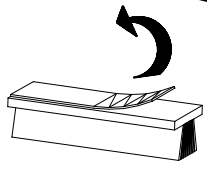
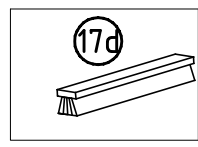
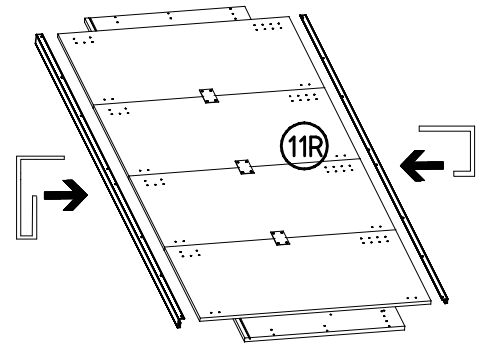
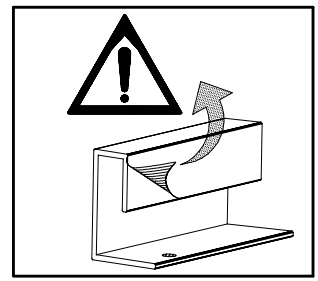
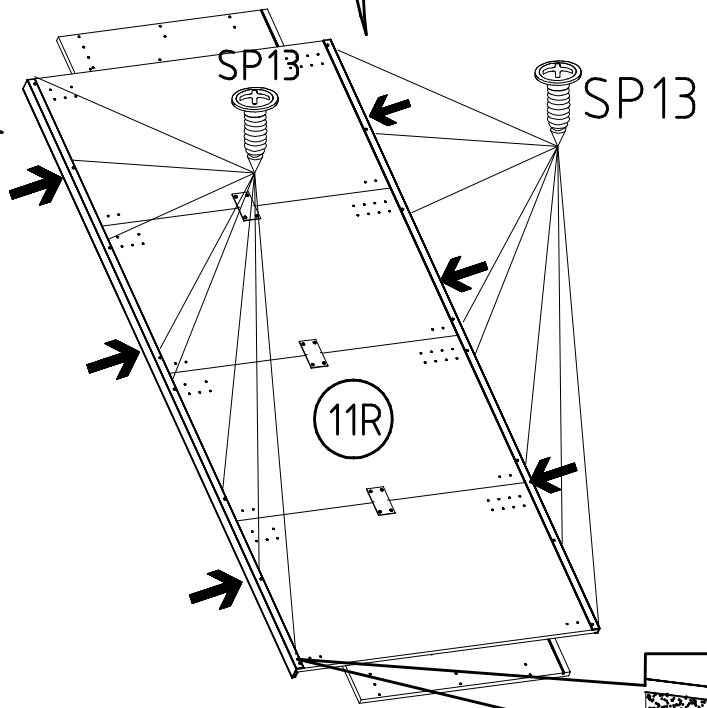
H5 4 X 13mm SP13
 114 183 121 122



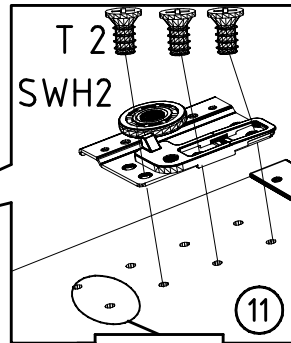
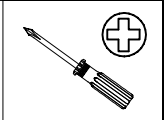
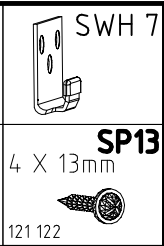
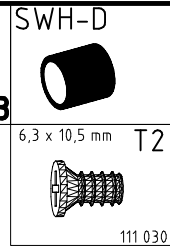
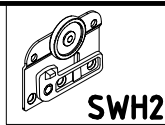
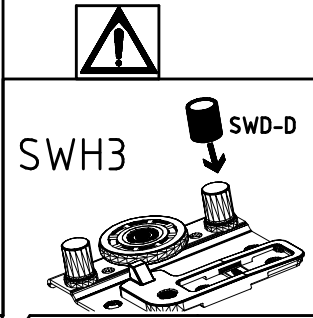
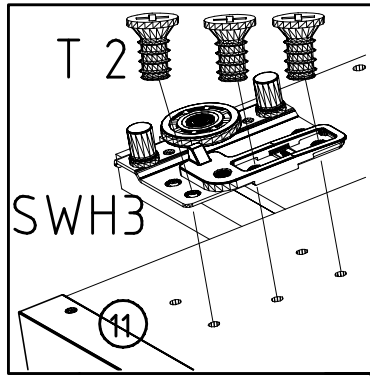


8

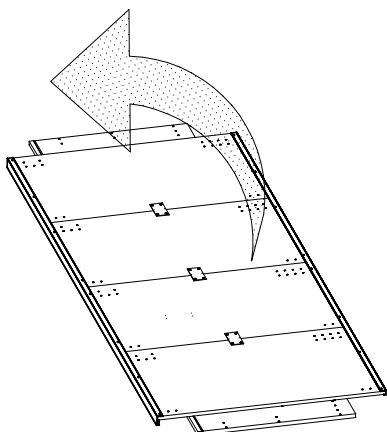
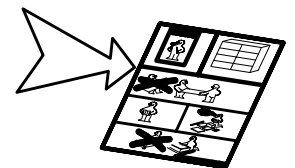
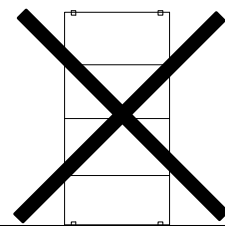
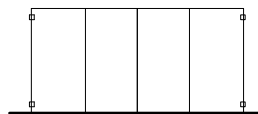
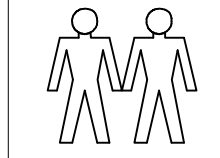
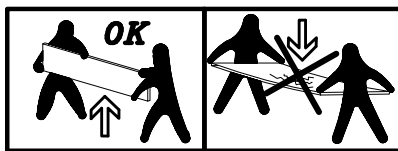
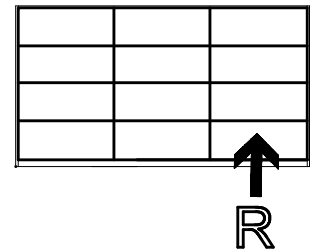
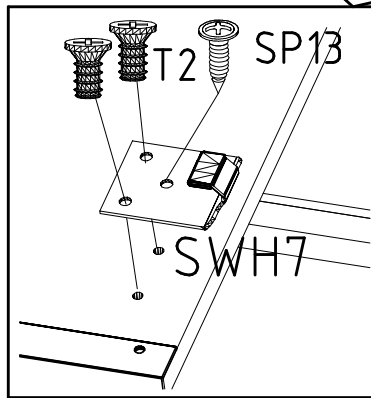
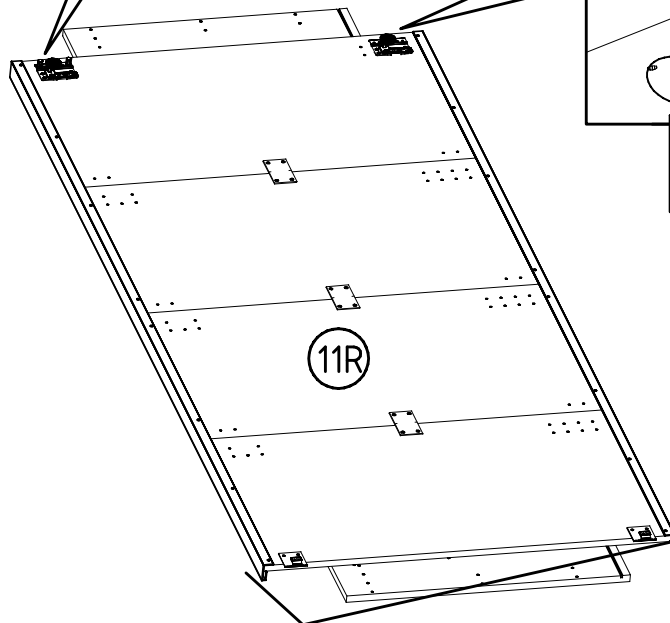


SP13 4 X 13mm
 121 122


 1x (17c) 1x (17b)

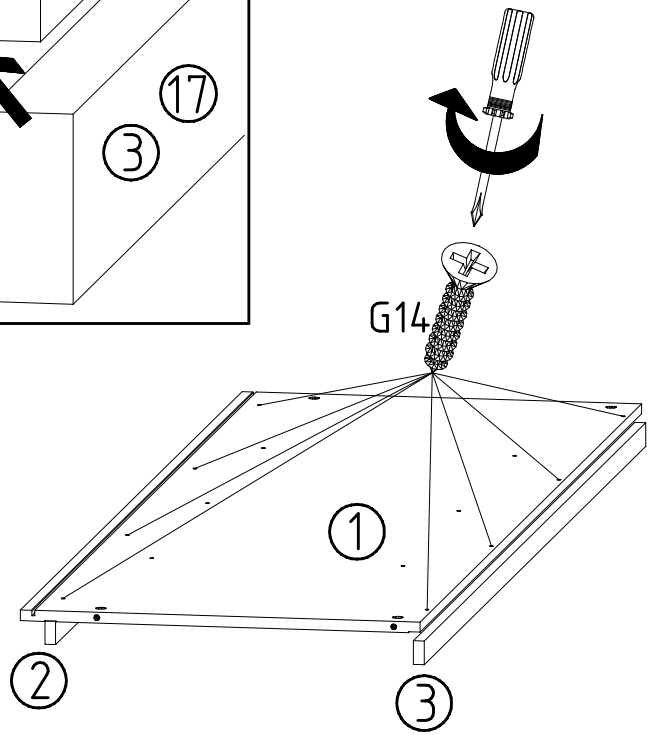
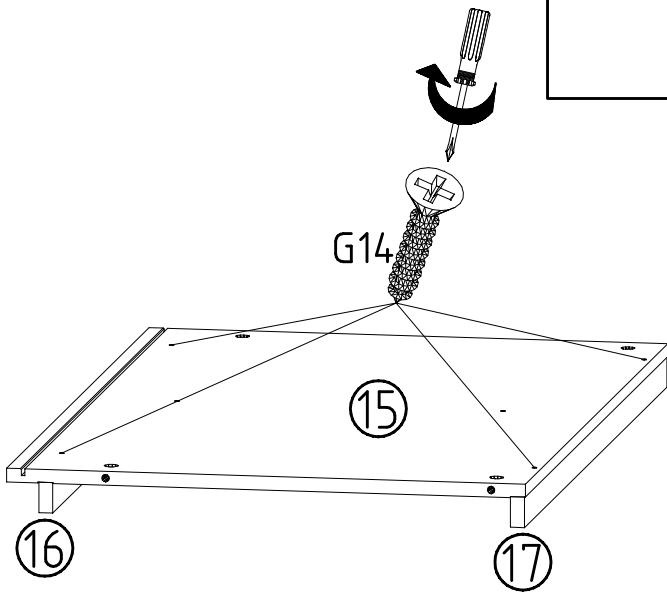
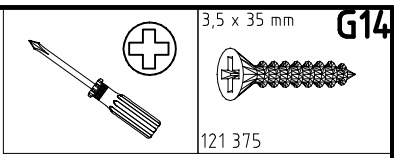
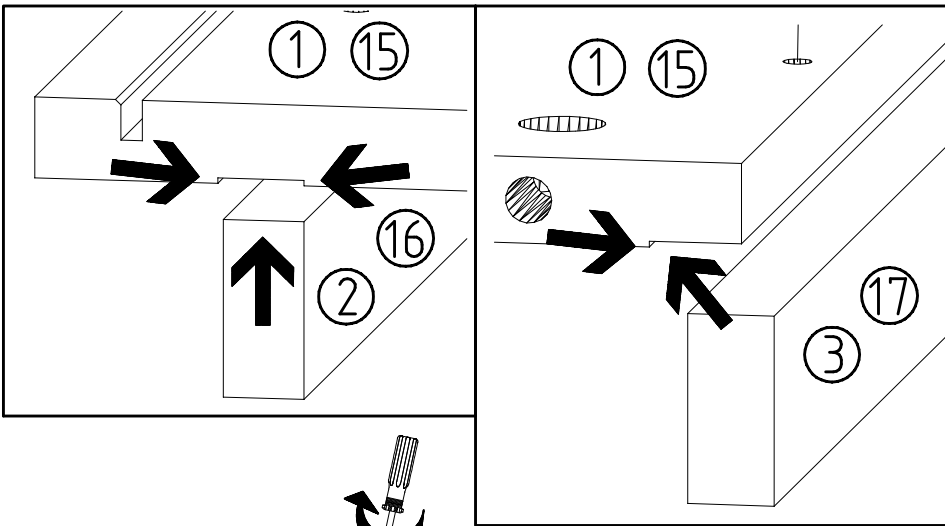




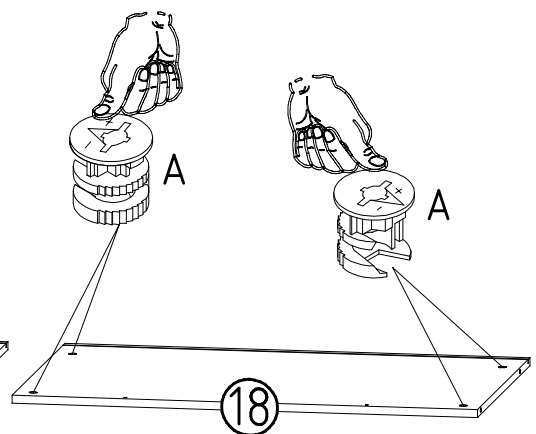
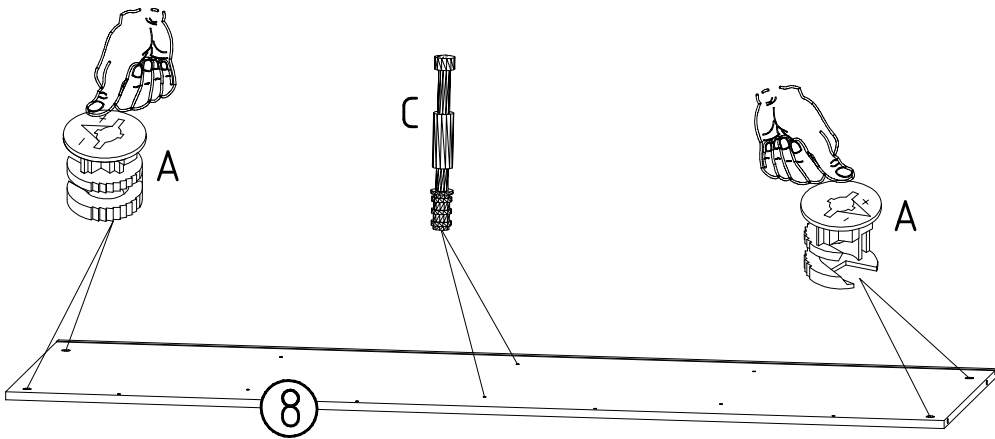
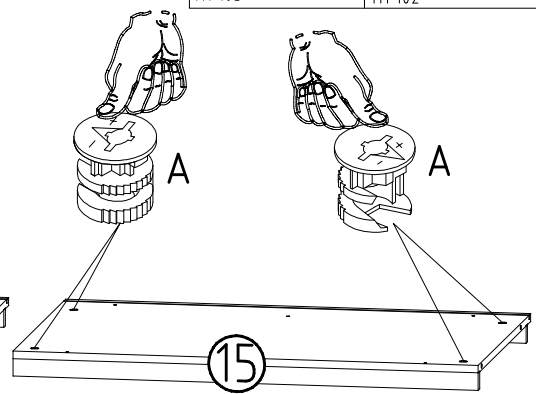
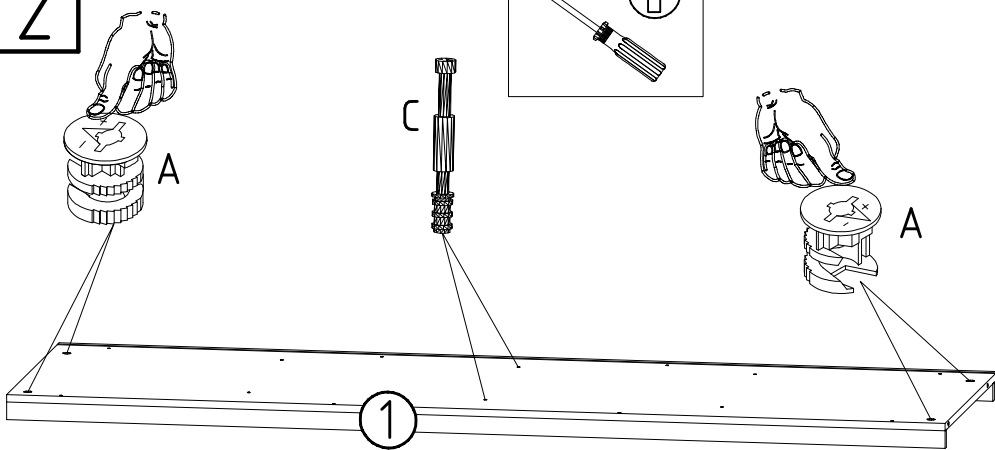
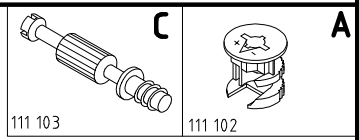
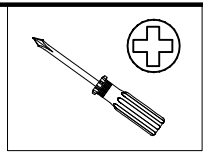
916x504



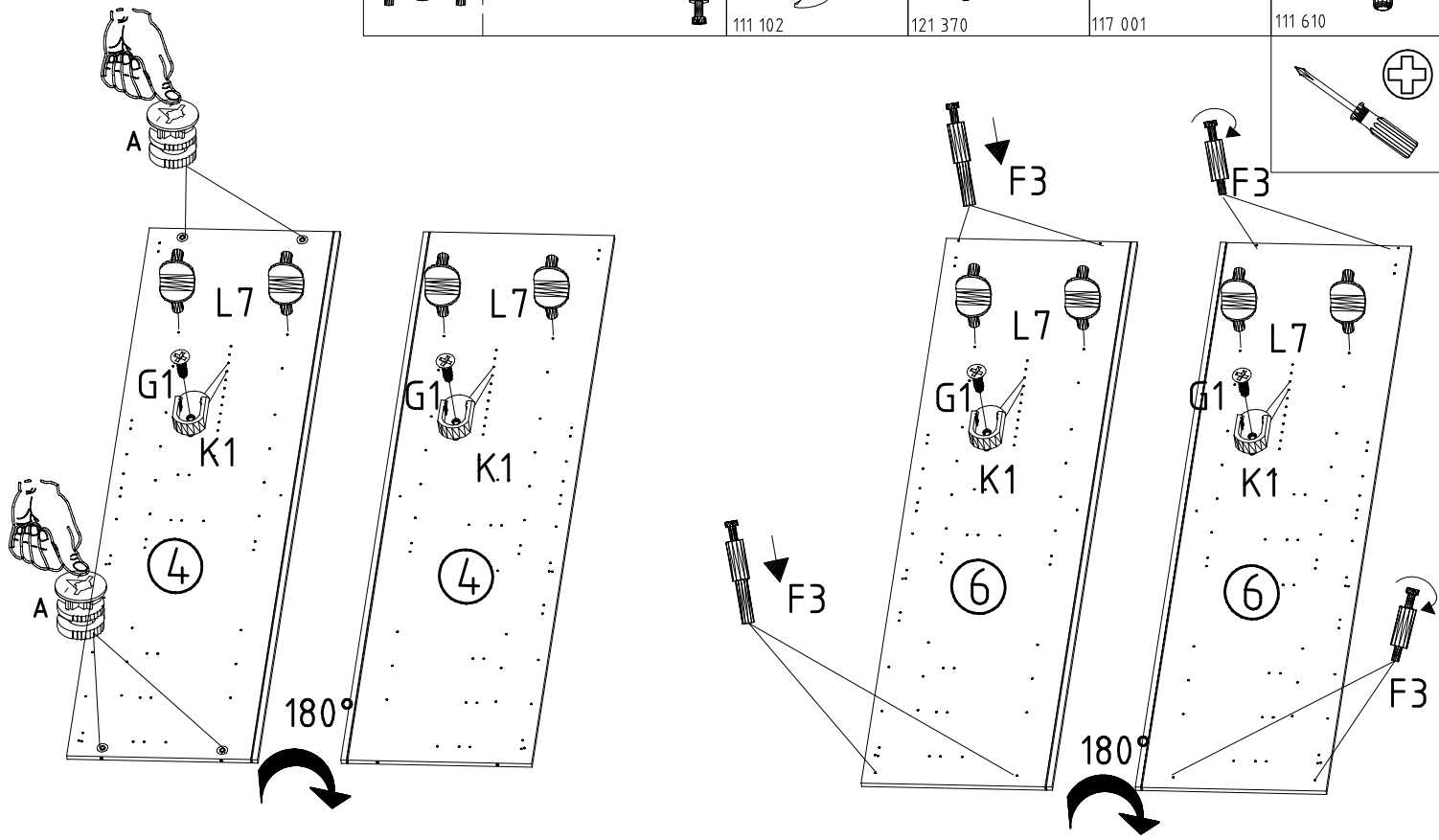
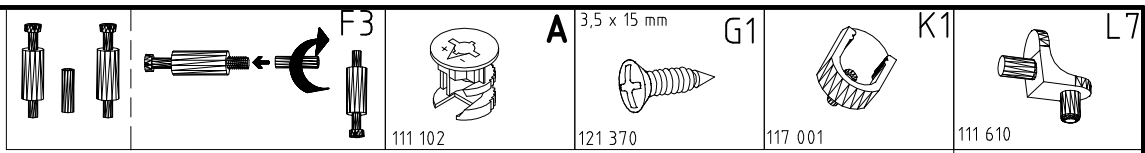
1



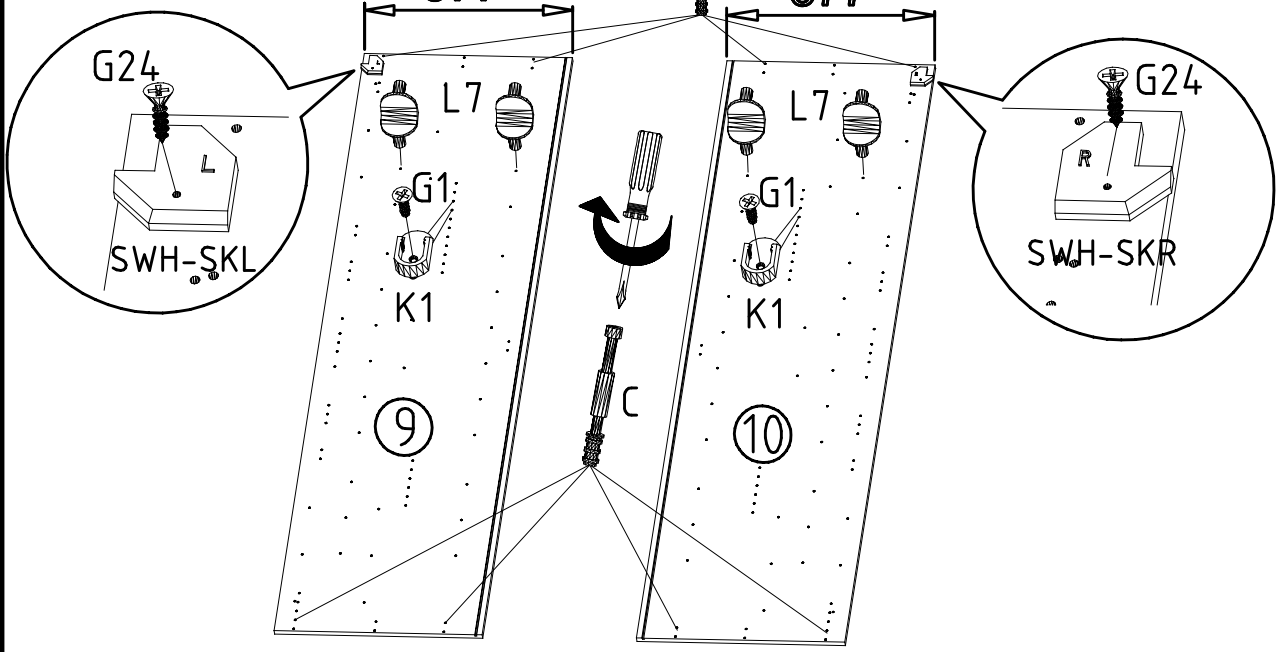
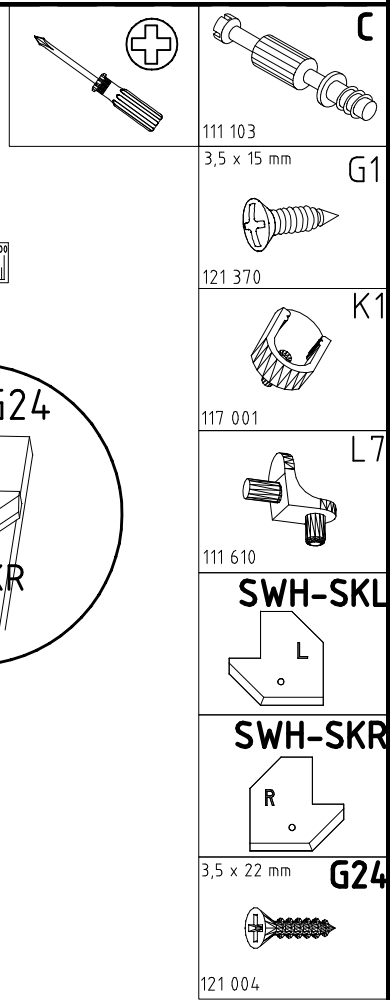
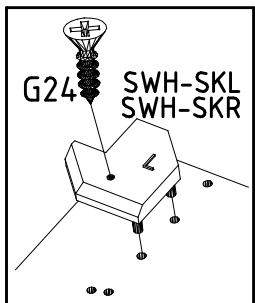
2



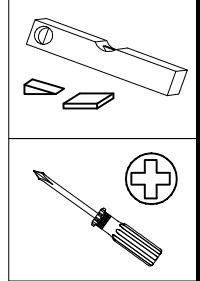
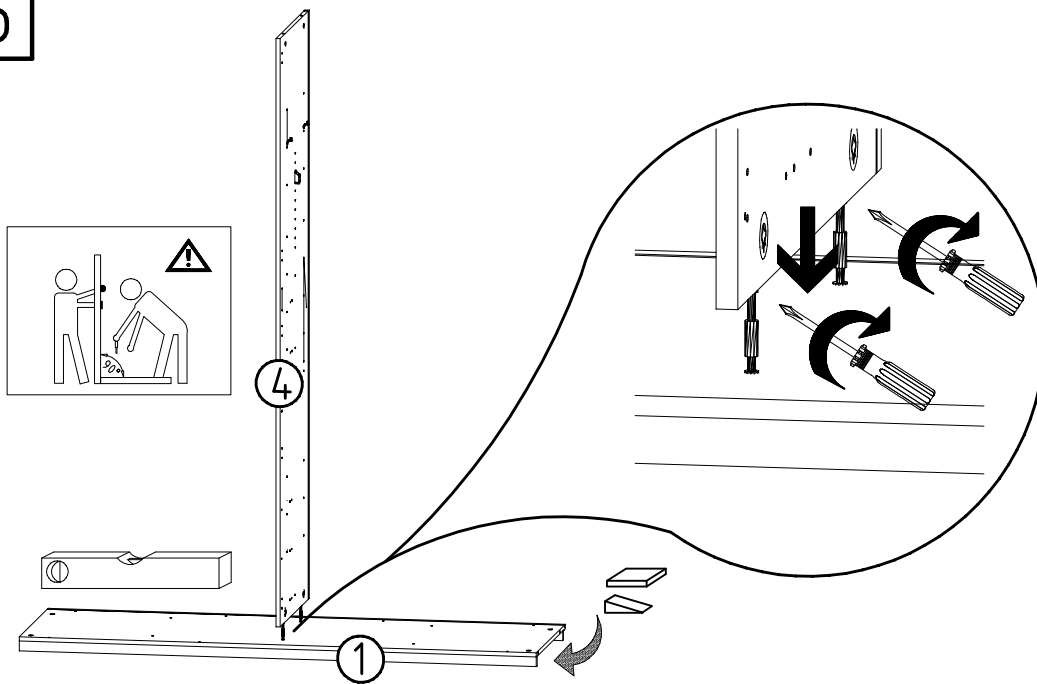
3



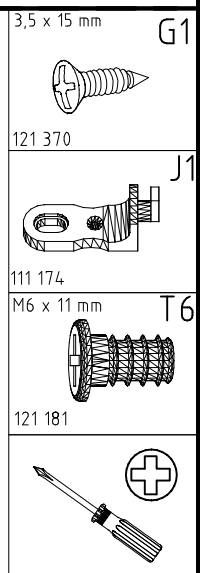
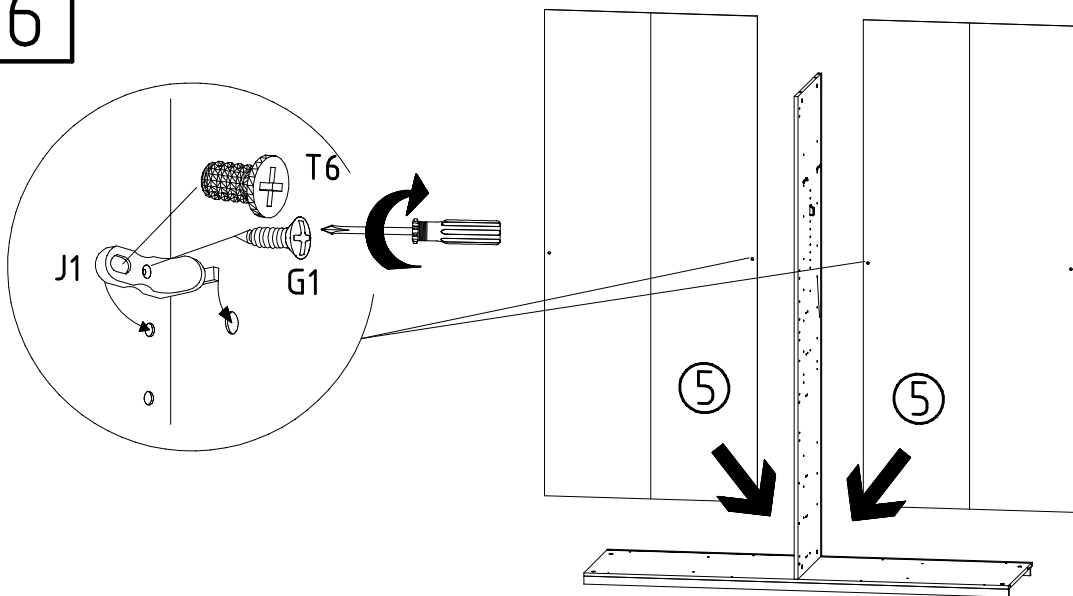
4



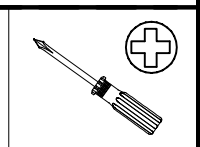
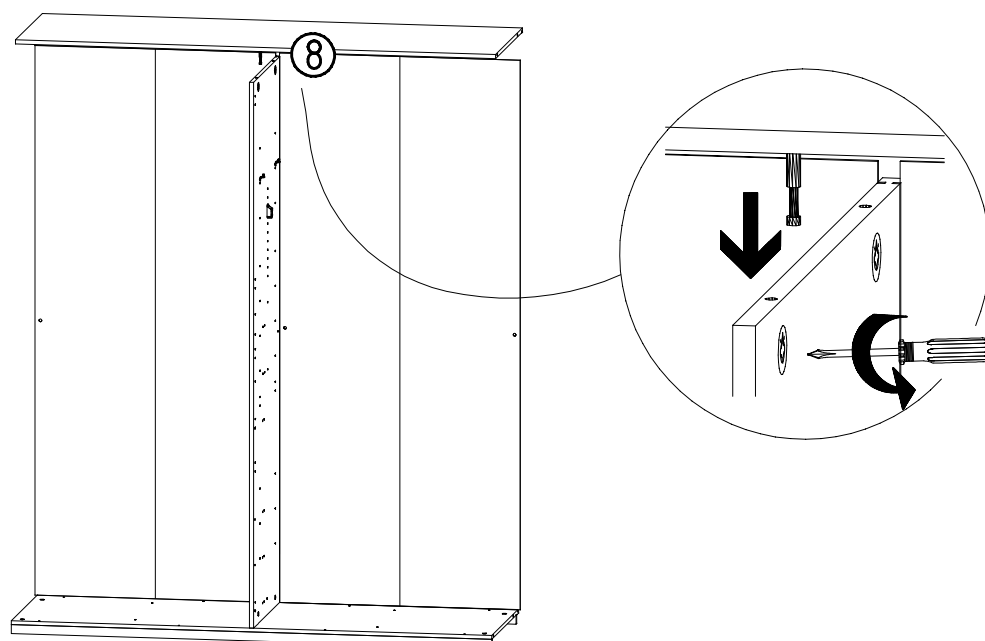
5



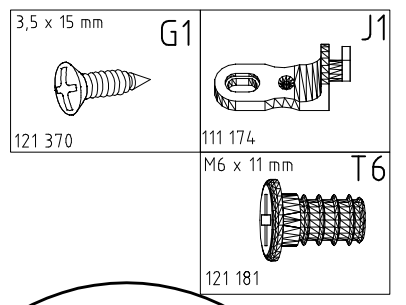
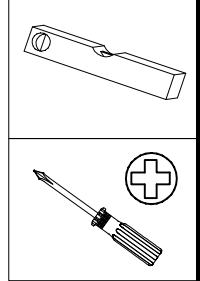
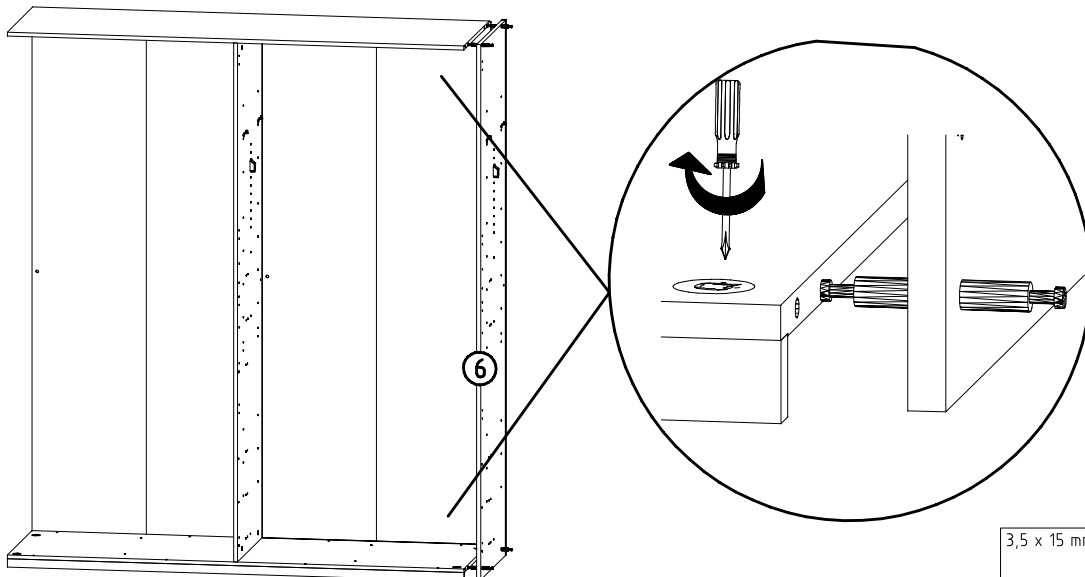
6



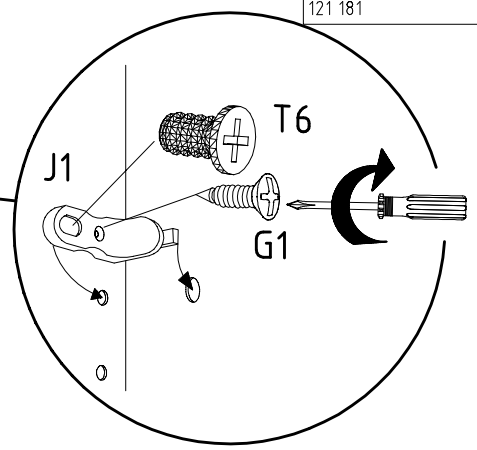
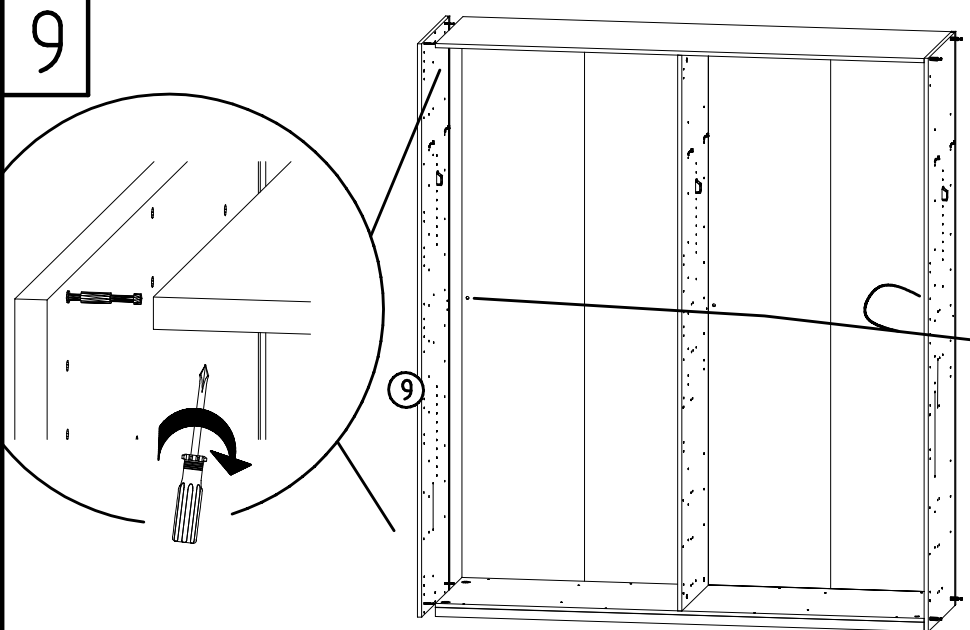
7



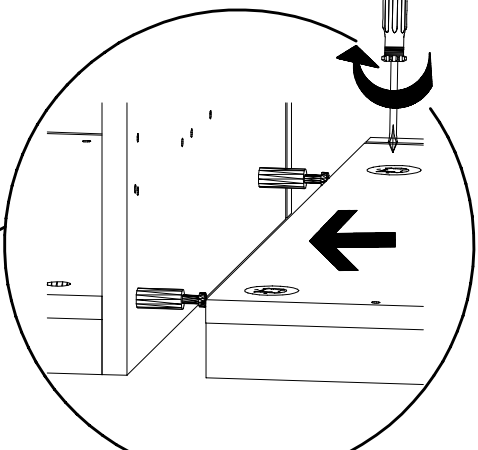
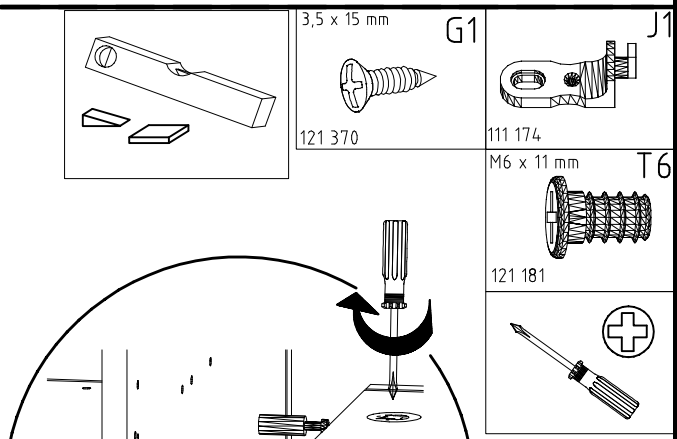
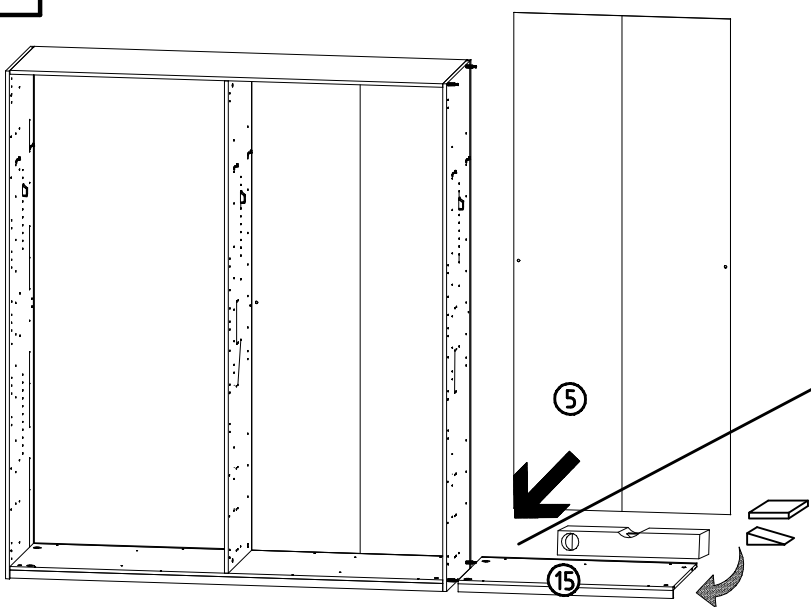
8



9



10



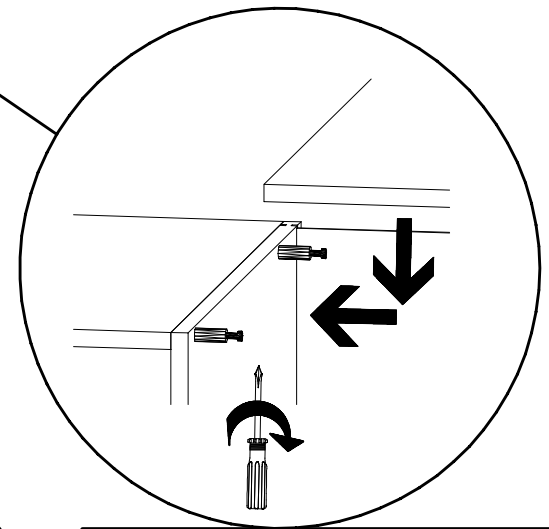
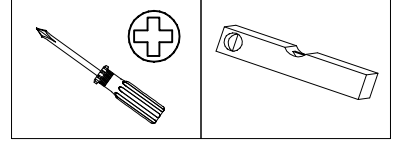
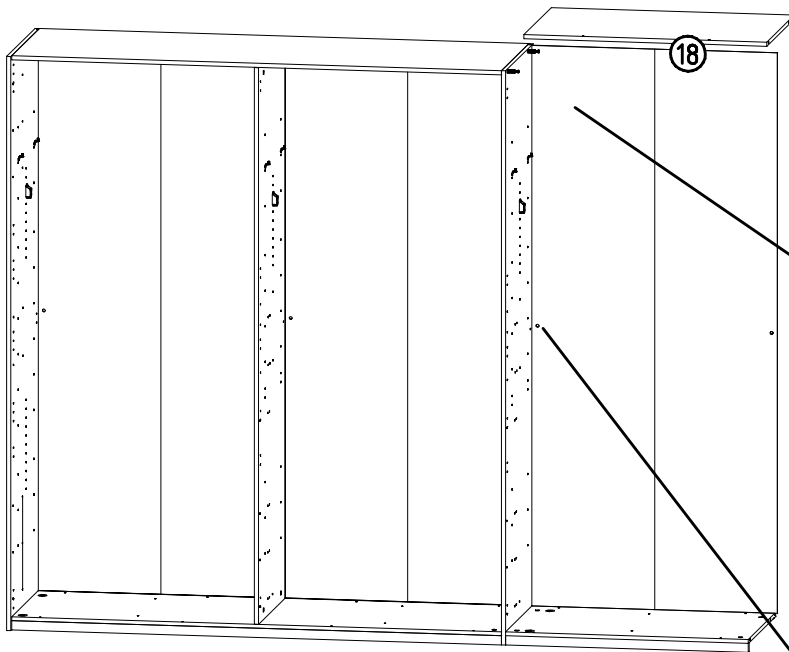
980863

11.12.13 / 20.11.17

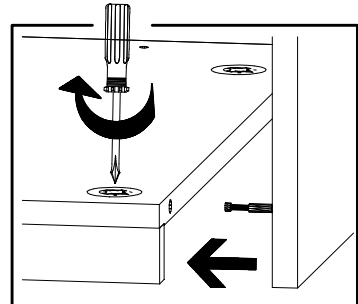
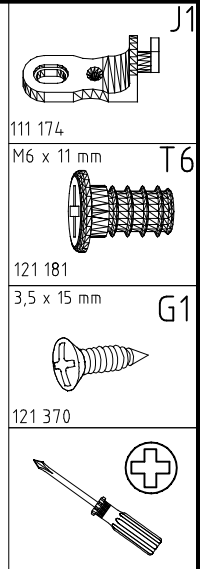
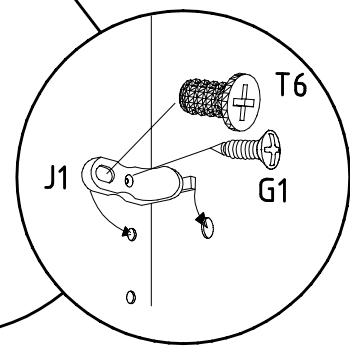
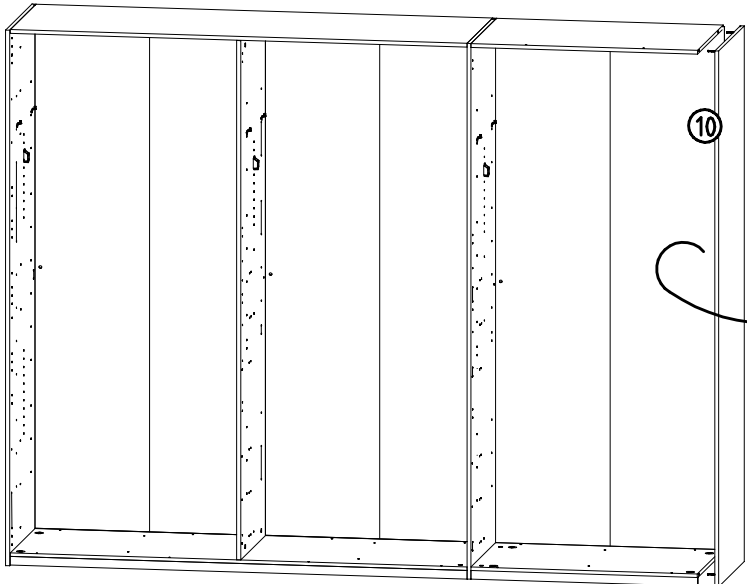
11 17

7/12

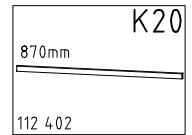
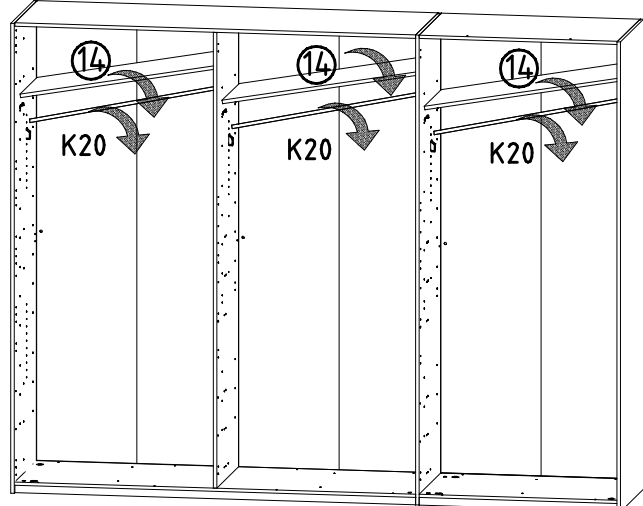
11



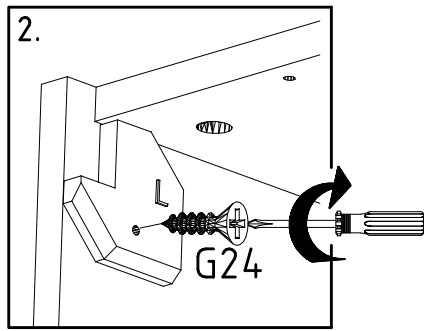
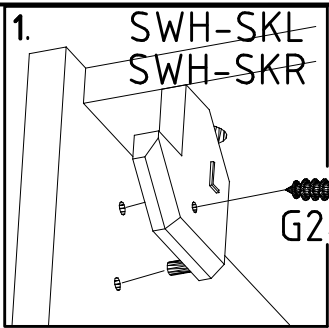
12



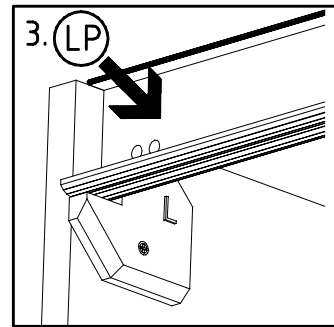
13



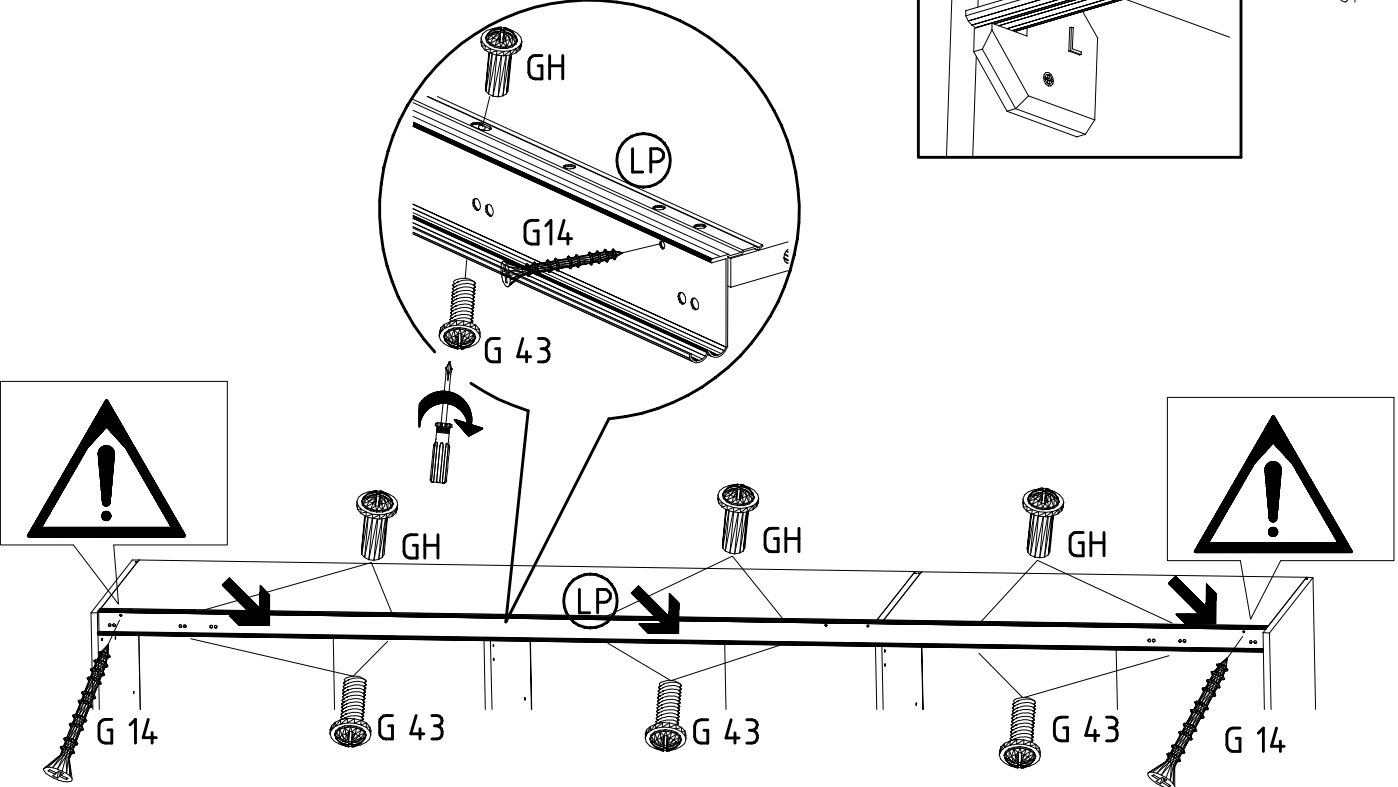
14



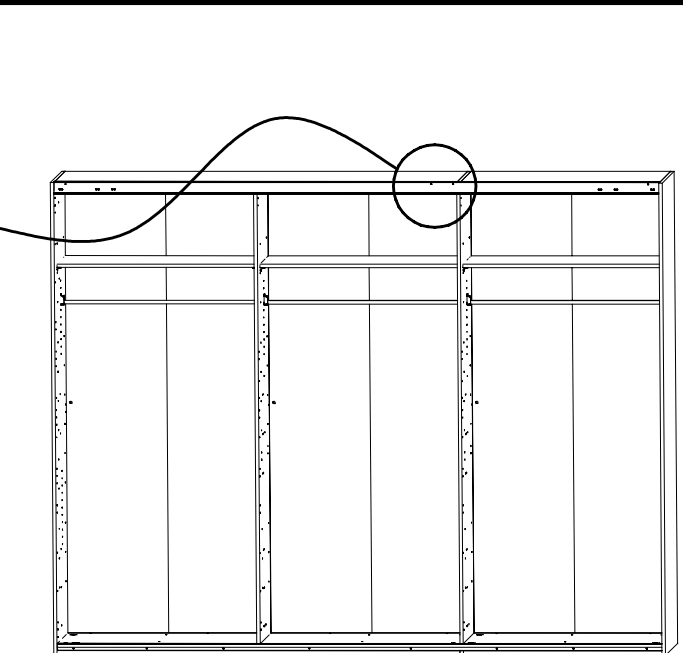
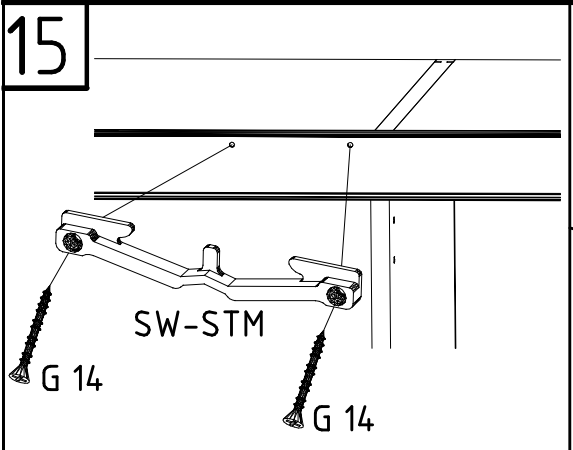
3,5 x 35 mm G14 121 375	M4 x 10 mm G43 121 xxx	M4 x 13 mm GH13 121 xxx
--------------------------------------	-------------------------------------	--------------------------------------



LP
1316/1760
2204/2648/3092/3536
ST

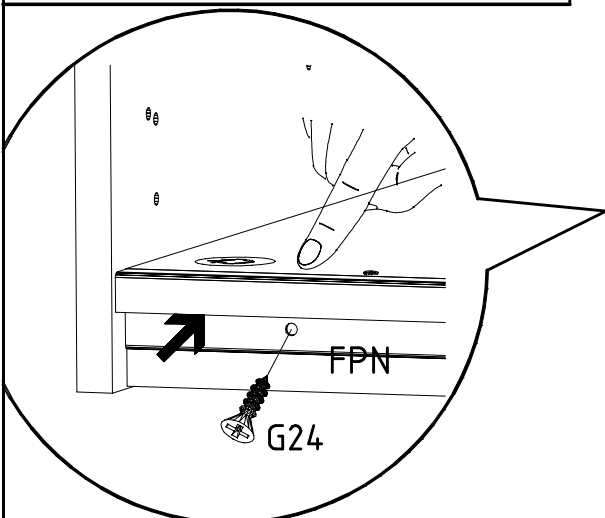


15



SW-STM

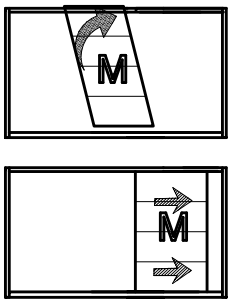
3,5 x 35 mm
G14
121 375



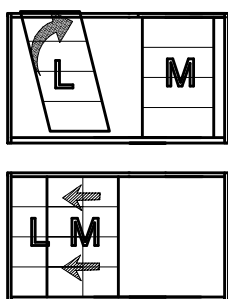
FPN
1316/1760
2204/2648/3092/3536

3,5 x 22 mm
G24
121 004

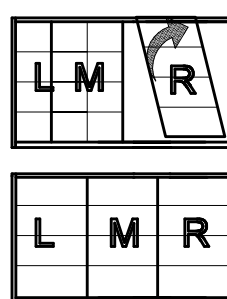
16



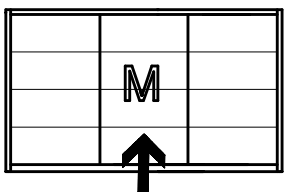
17



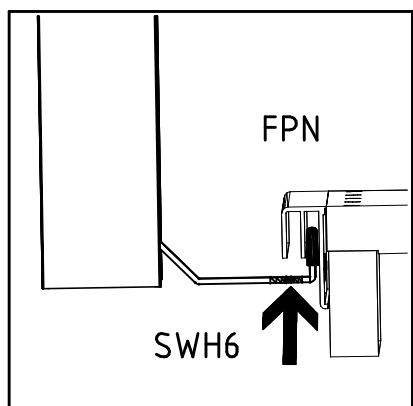
18



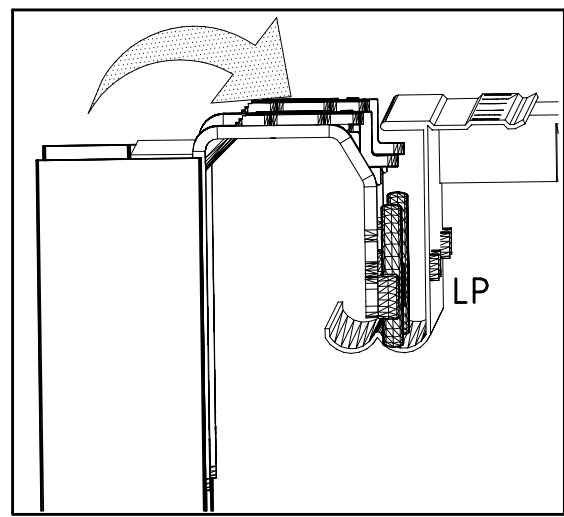
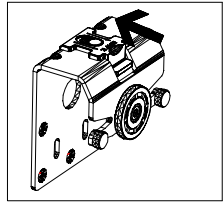
16



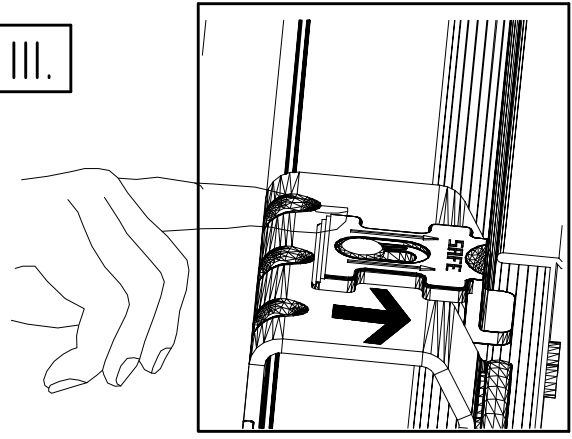
I.



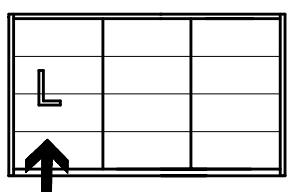
II.



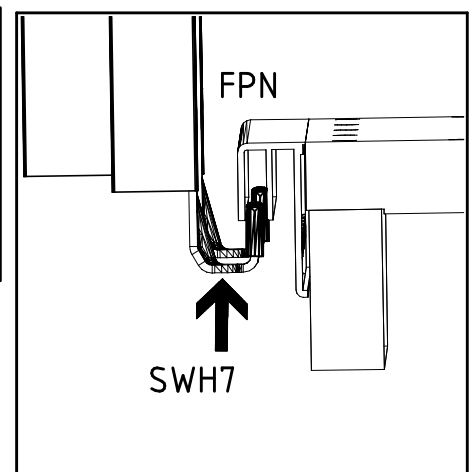
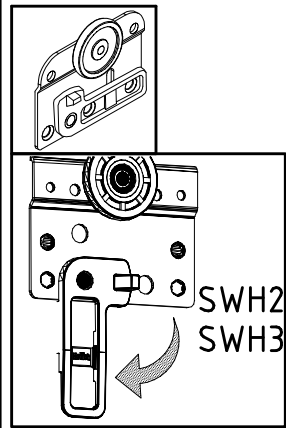
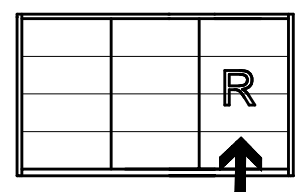
III.



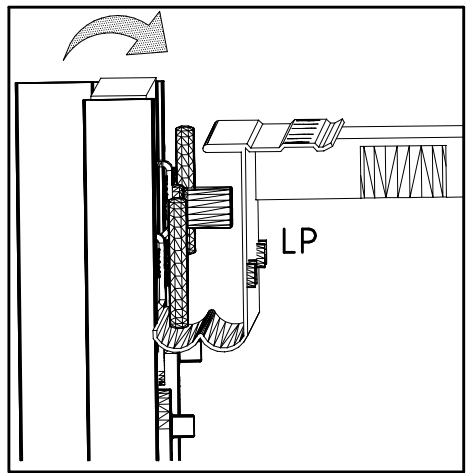
17 + 18



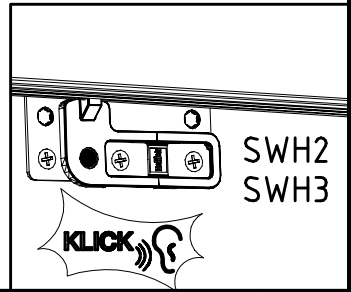
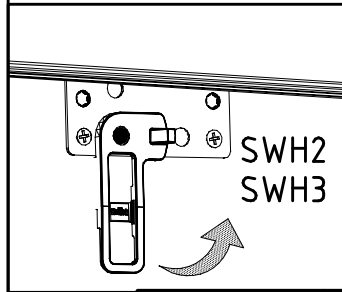
I.

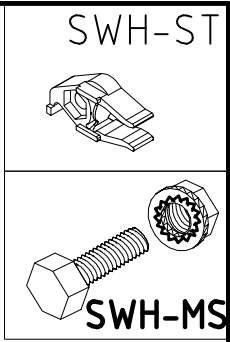
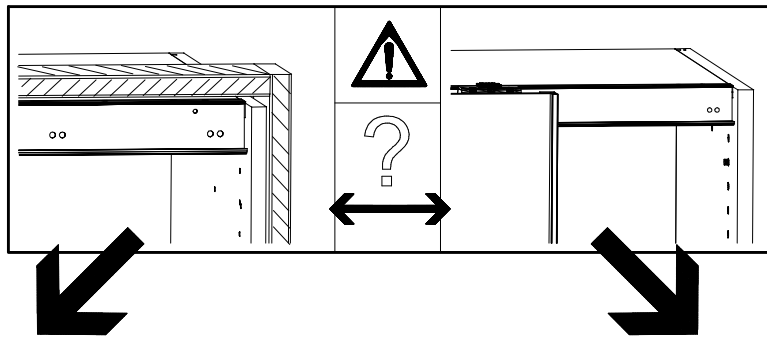


II.

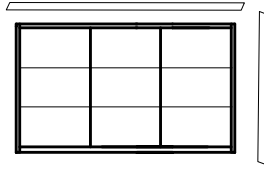


III.

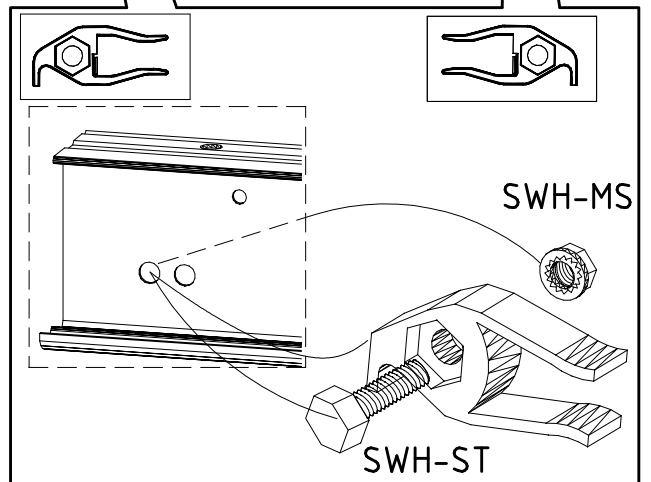
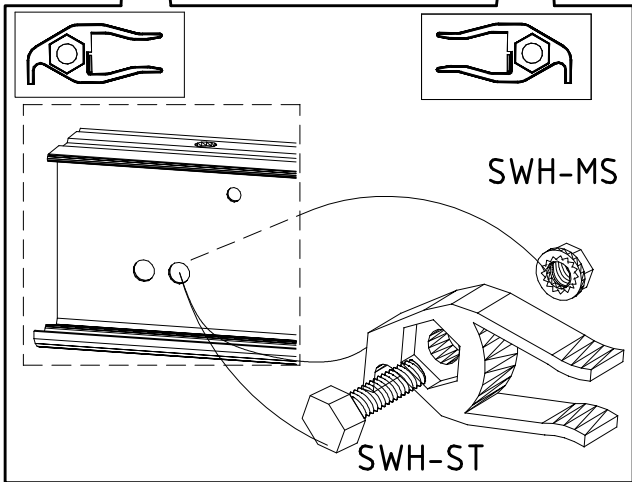
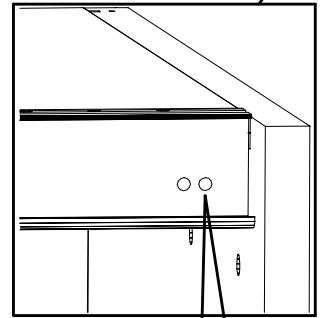
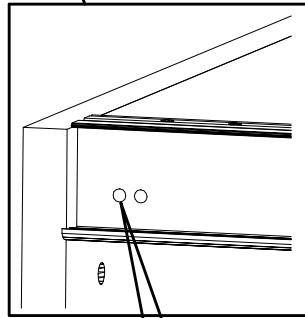
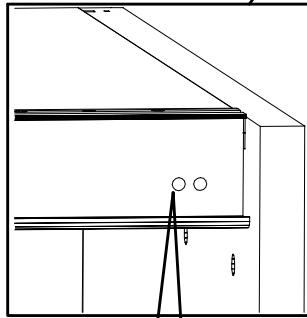
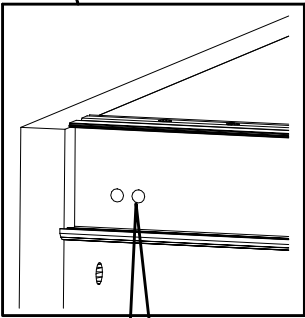
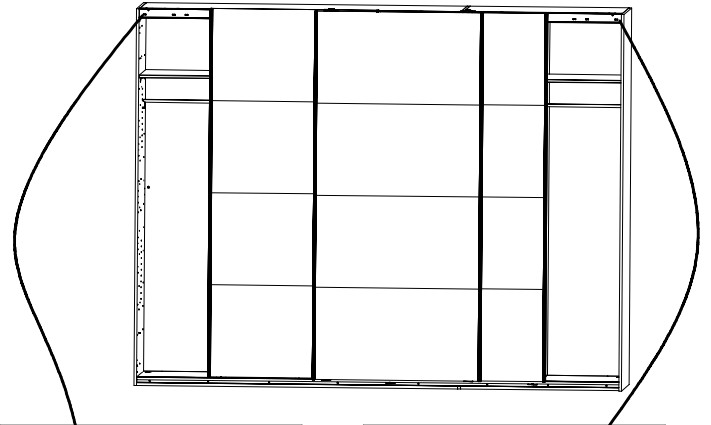
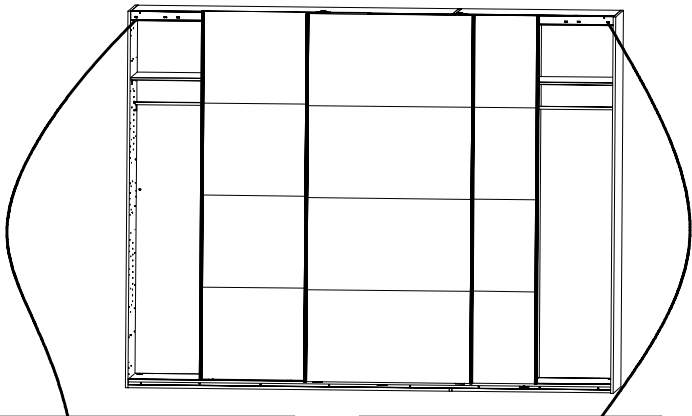
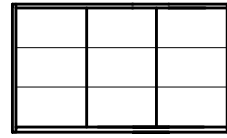


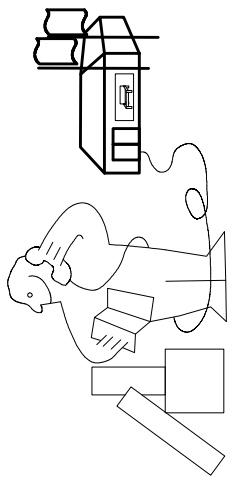
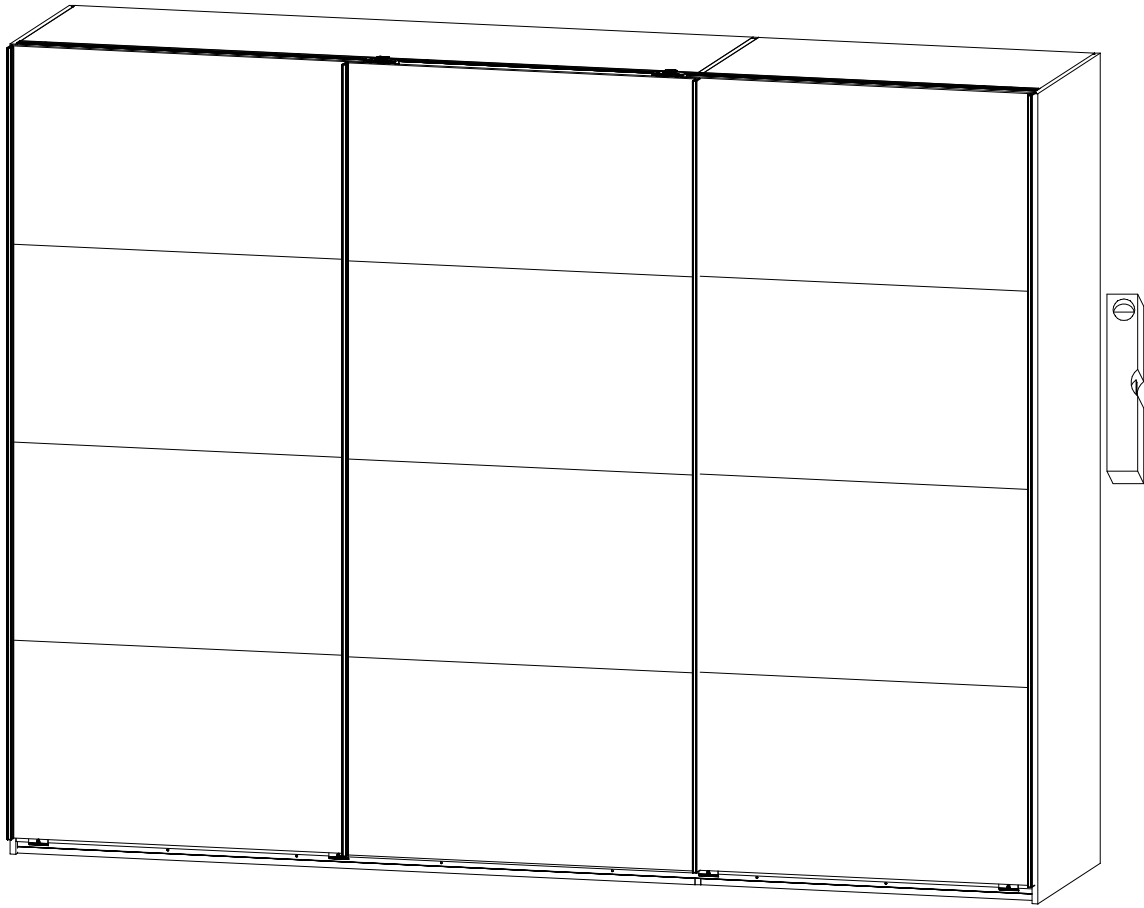
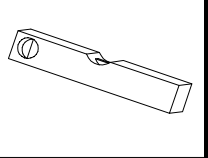


A



B

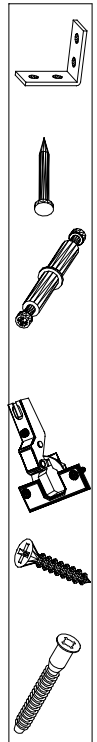




Modell/Model/Modèle

5.

Illustrations of a person reading instructions, a person marking a shelf, and a person using a pencil to mark a shelf.



(121 370)	(G 1)	(4x)

Änderungen die dem technischen Fortschritt geschuldet sind, behalten wir uns vor!
 Bei nicht vorschriftsmäßiger und/ oder nicht fachmännischer Montage wird bei Personen- und/ oder Sachschäden keinerlei Haftung übernommen.
 WIMEX Wohnbedarf/ Import Export Handels GmbH/ Postfach 1407/ 49112 Georgsmarienhütte/ Germany
 Tel.:(+49) 05401 8598 72 Fax.:(+49) 05401 8598 33 Mail: service_H@wimex-online.com

104	23203	30110XY
Kunde / Customer / Client	MAX MUSTERMANN	
Kommission / your order reference / votre reference	3377 MINDEN	
Dekor / Decor / Descri	Modell / Mode / Modelle	
F99 SAMPLE		
F99842 SCHWEDLUEBENSCHRANK 250 CM H 216CM PLANKENEICHE NB + RAH STEEL PLANKENEICHE NACHBILDUNG		
202320301107241476000001		
Paket / Package / Paquet	414760	
SOCKEL		
Paket 1 von 8	Colli	Kommission 10
HSP-SWT BOD 50 TEXT/TEX SOCKEL 32 FRESH TV / LT	104	
SO-BOD TEXT RASTEX/ ZWBOD D18MM 1X KLSTA		
Montage - Anleitung	Laenge	520,0
	Breite	568,0
KS-64		
SOCKEL32 KLEB		



OBEREN 5 30/19 HAUT ROYEN 11. ABOVE OBEREN

23.08.19



WIMEX Wohnbedarf	
Import Export Handelsges mbH & Co. KG	
Werner-von-Siemens-Str. 35	
D-49124 Georgsmarienhütte - Germany	
SAMPLE	23.08.19
Modellname	Produktionsdatum
Model	Date of manufacture

