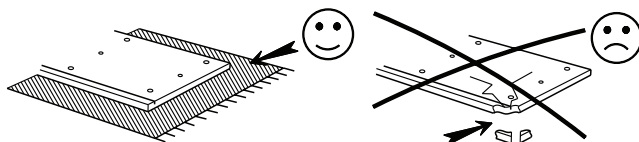
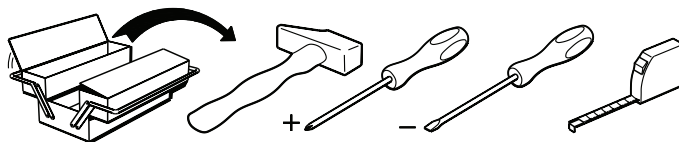
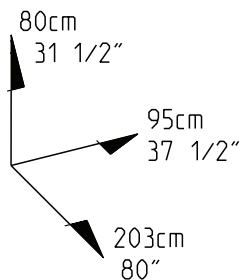
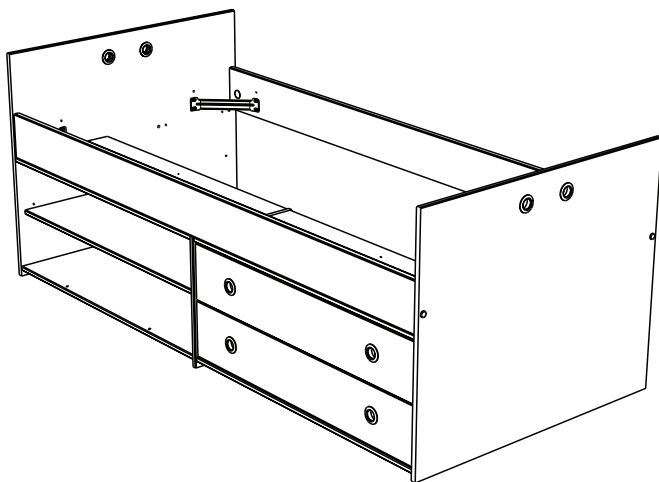
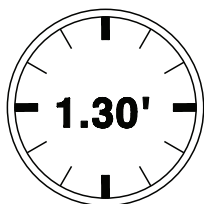
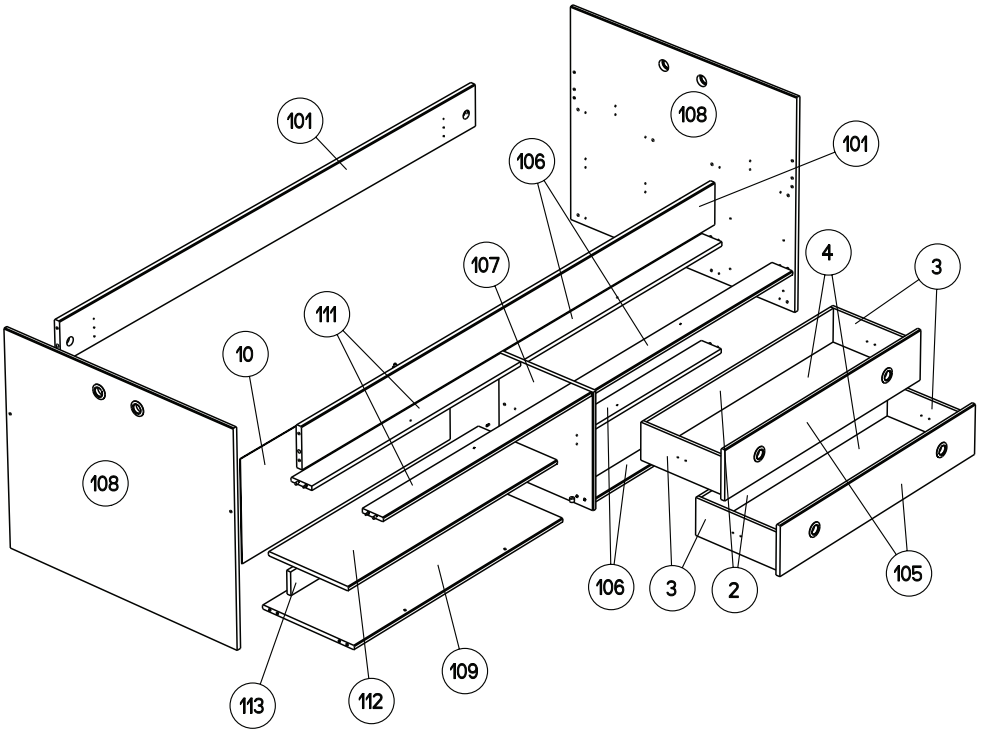


2223L2TI

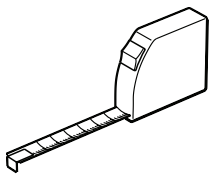
PARISOT INDUSTRIE 70800 SAINT LOUP SUR SEMOUSE -FRANCE-

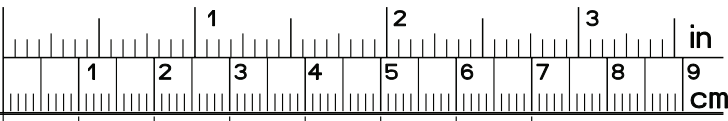



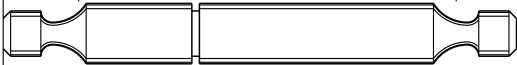
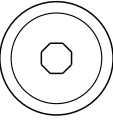
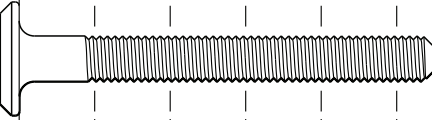
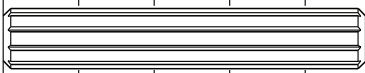


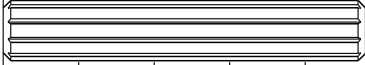

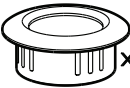

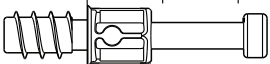


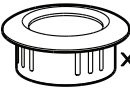
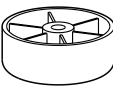
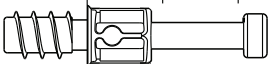
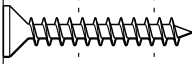
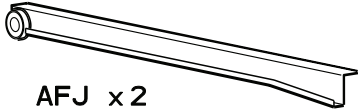
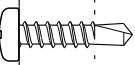
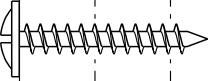
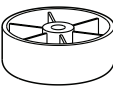
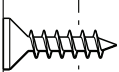

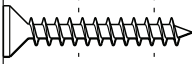


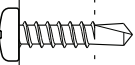

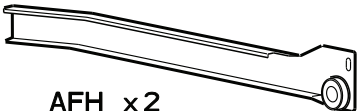

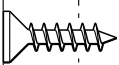






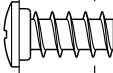
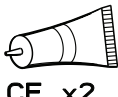
PARISOT INDUSTRIE



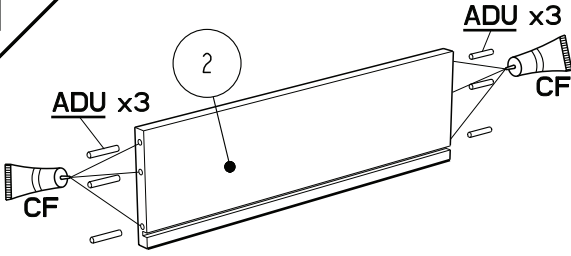
		mm			inch				
107	x 1	434	390	16	17	1/16	15	3/8	5/8
108	x 2	954	800	16	37	9/16	31	1/2	5/8
105	x 2	978	186	16	38	1/2	7	5/16	5/8
106	x 4	983	86	16	38	11/16	3	3/8	5/8
113	x 1	1001	86	16	39	7/16	3	3/8	5/8
111	x 2	1001	86	16	39	7/16	3	3/8	5/8
112	x 1	1001	330	16	39	7/16	13		5/8
109	x 1	1001	380	16	39	7/16	14	15/16	5/8
101	x 2	2000	155	22	78	3/4	6	1/8	7/8
3	x 4	335	139	13	13	3/16	5	1/2	1/2
2	x 2	932	139	13	36	11/16	5	1/2	1/2
4	x 2	943	334	3	37	1/8	13	1/8	1/8
10	x 1	1001	382	3	39	7/16	15	1/16	1/8



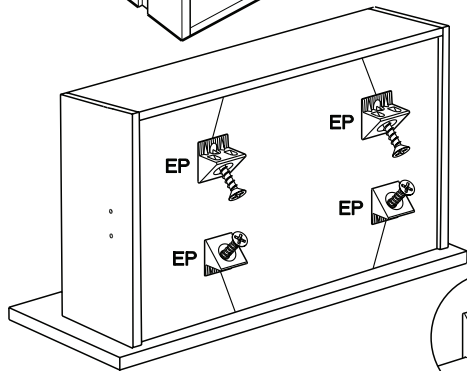
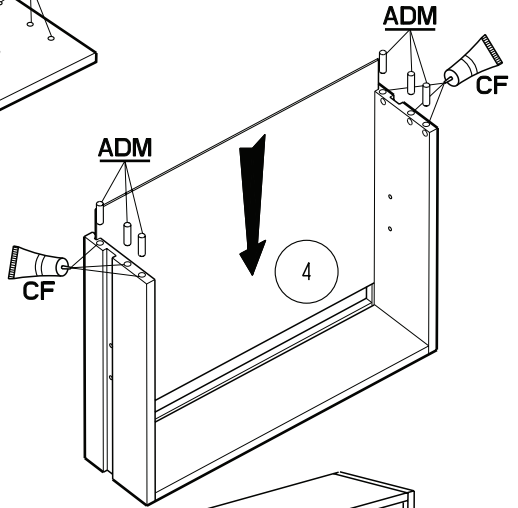
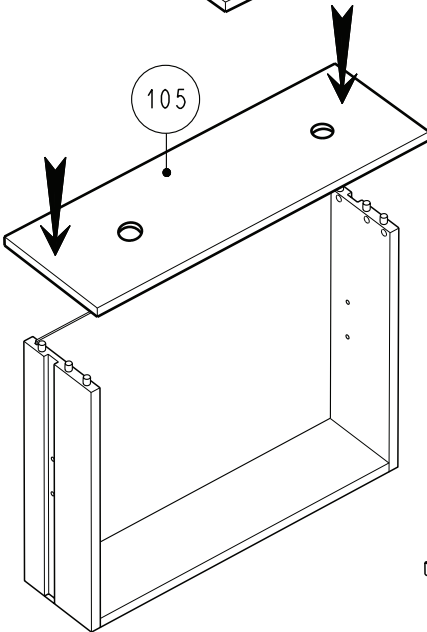
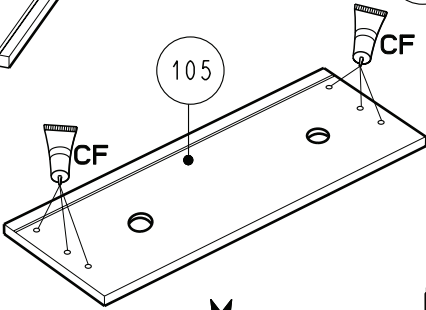
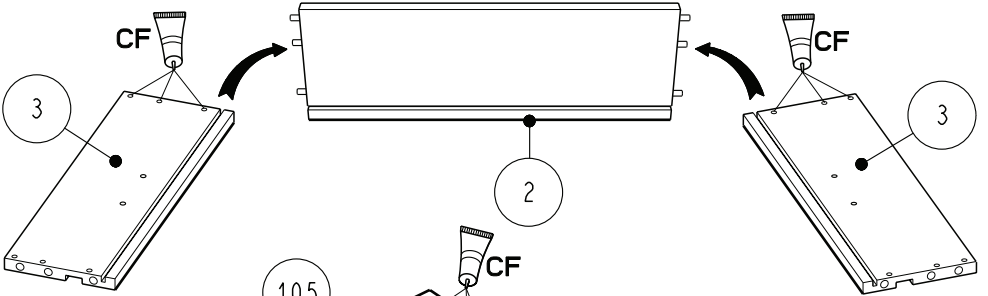


- 

AKY x 4
- 

BLZ x 4

EO x 5

EP x 8
- 

AB x 4

BML x 2

BWD x 4
- 

ADU x 12
- 

ADM x 28

x8

HV x 1
- 
BSD x 8

ZF x 2

BLR x 4
- 

XN x 1

BXC x 1

LN x 6
- 

VJ x 10

AFJ x 2
- 

BRL x 8

VU x 4

AFH x 2
- 

Vi x 34

AFi x 2
- 

ANK x 16

Ai x 16

AFG x 2
- 

VB x 16

CF x 2

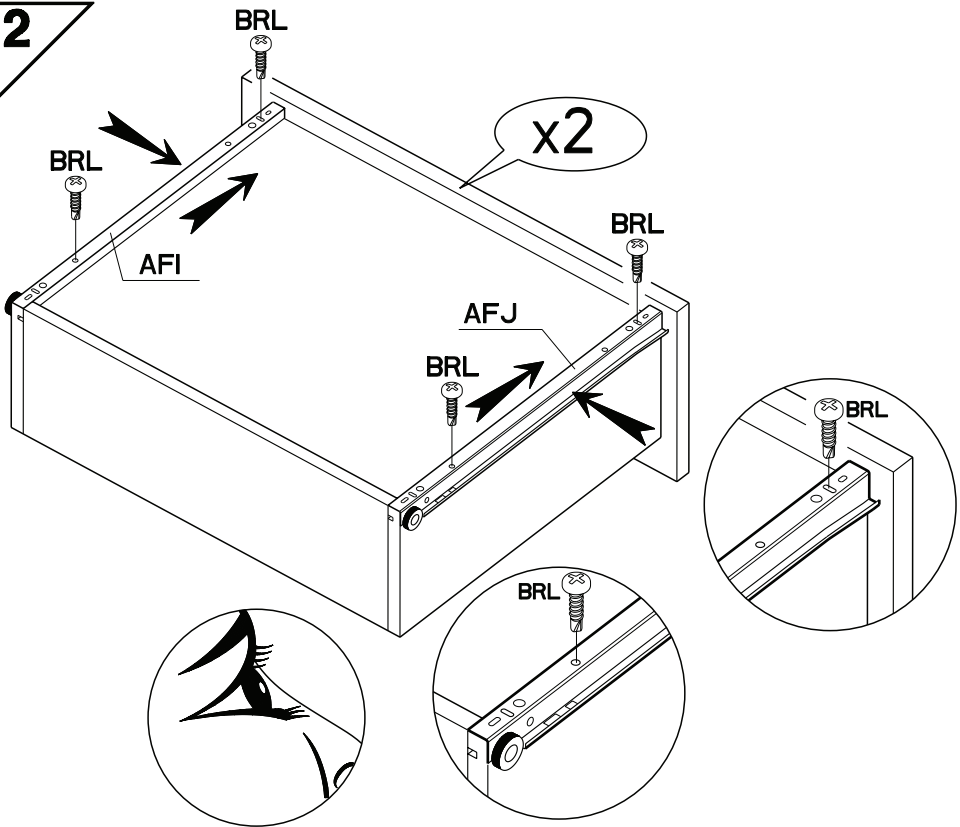
1



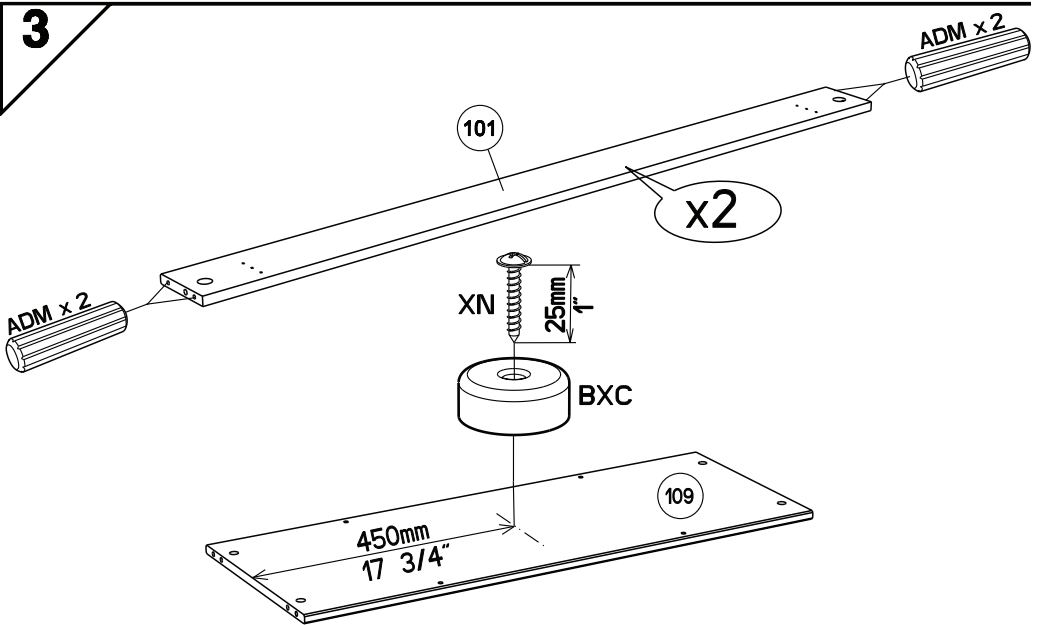
X2



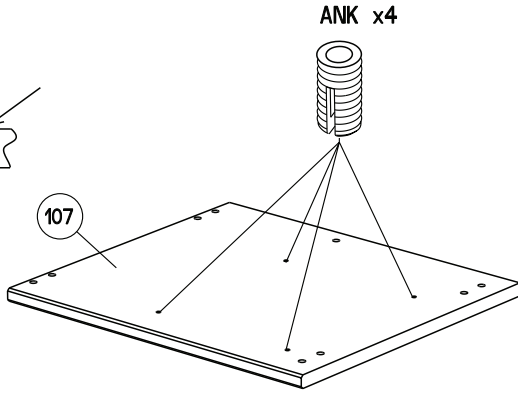
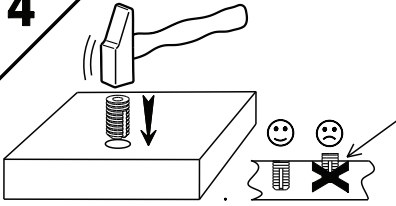
2



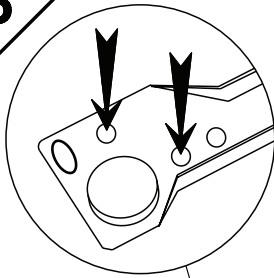
3



4



5



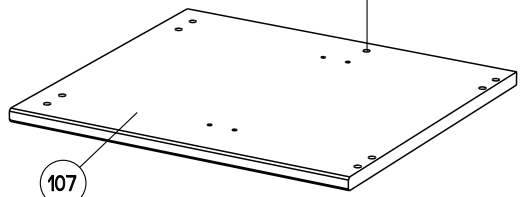
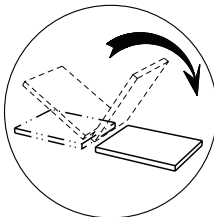
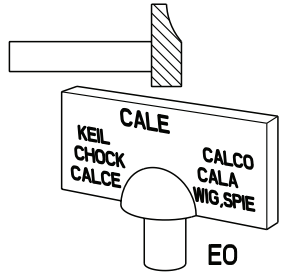
Vi x3

AFG

x2

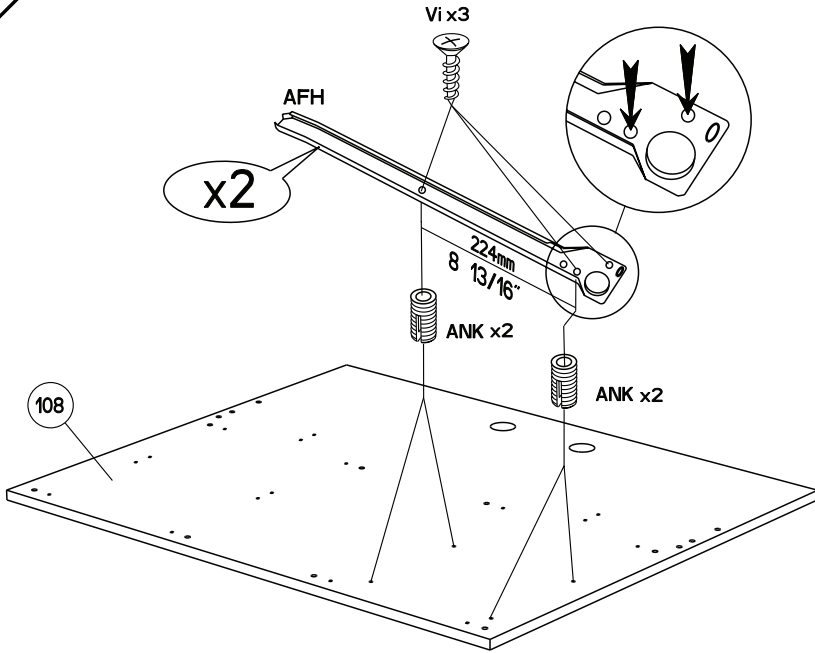
224mm
8 13/16"

107

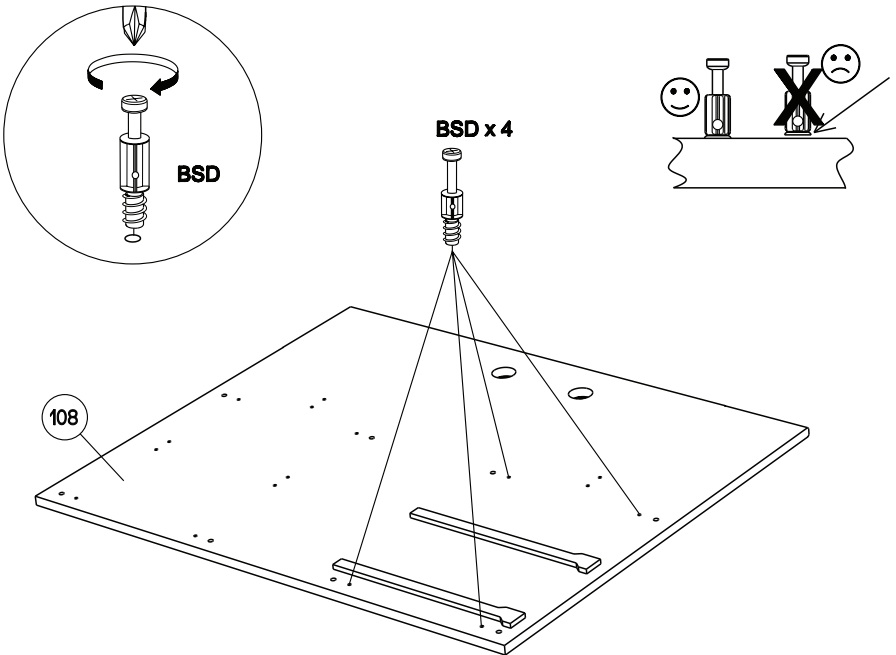


107

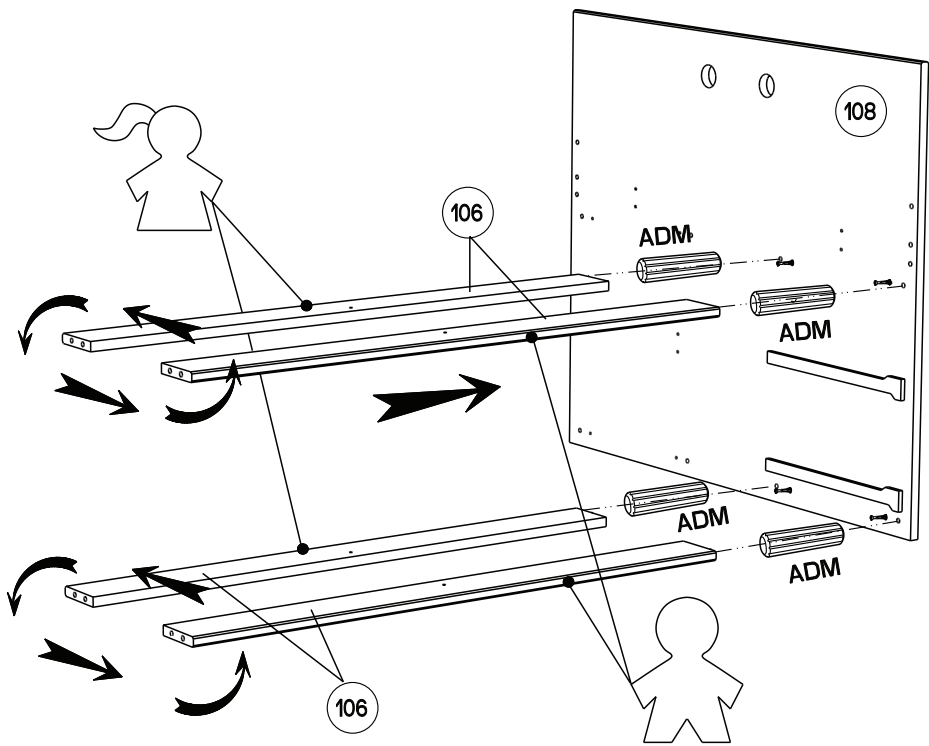
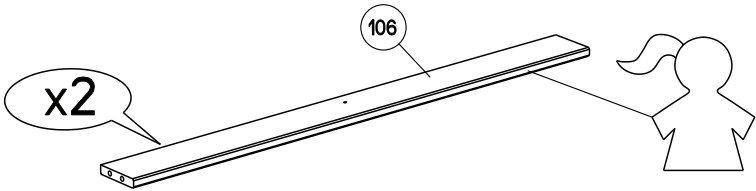
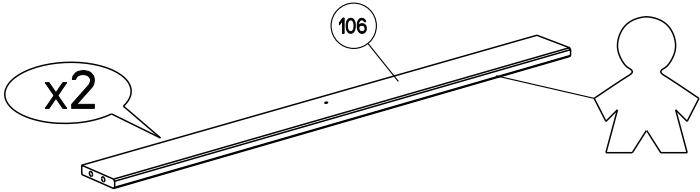
6



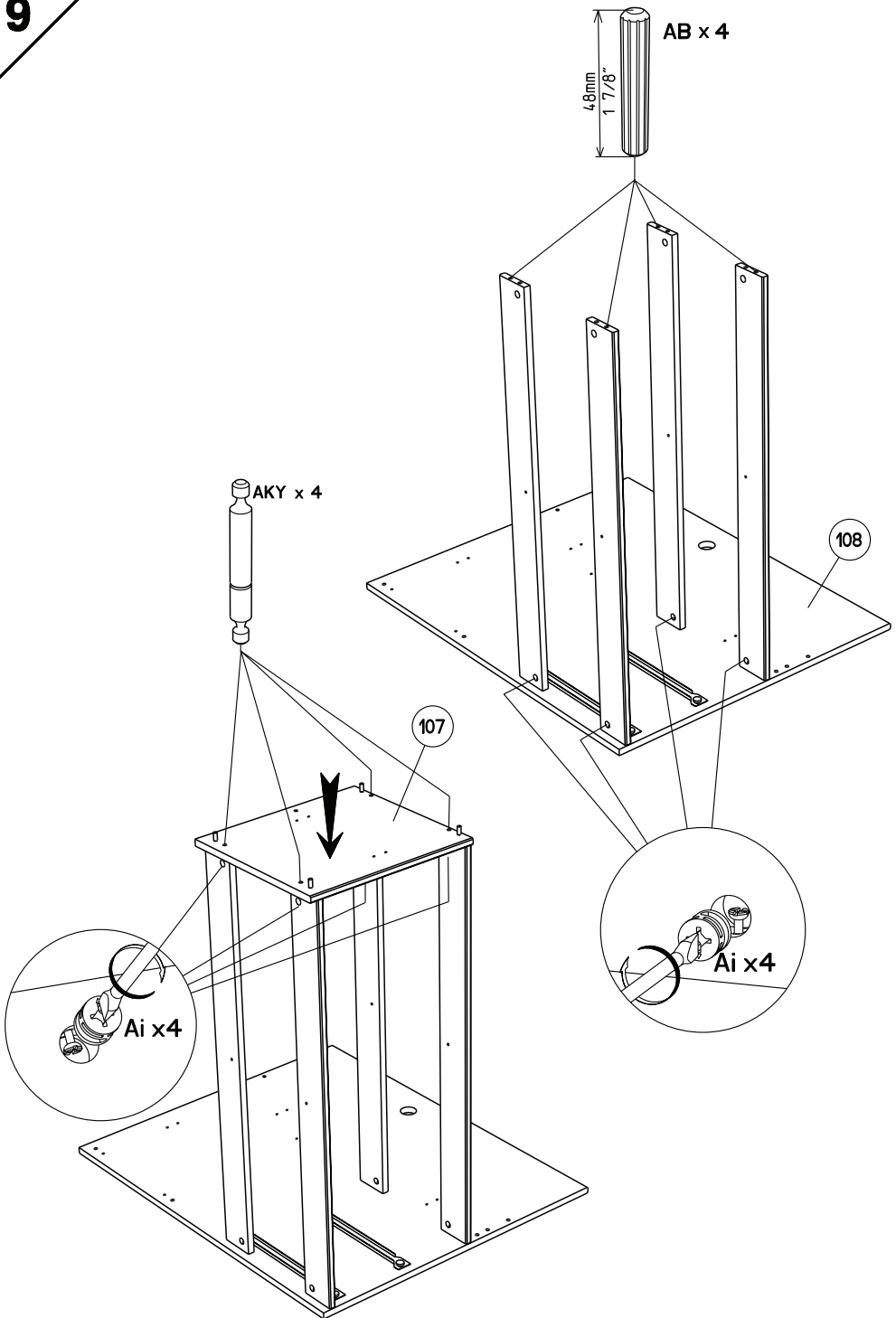
7



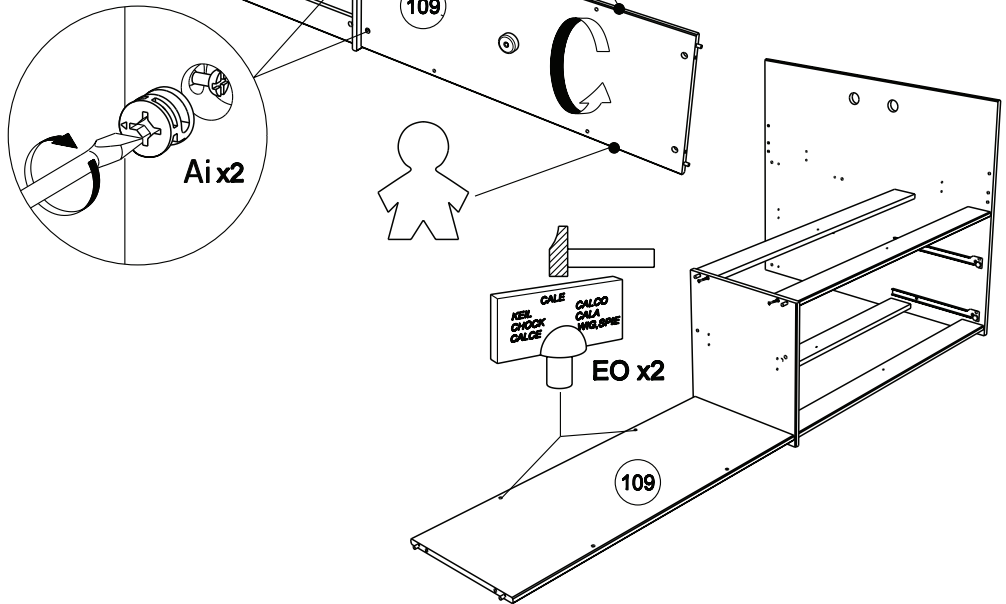
8



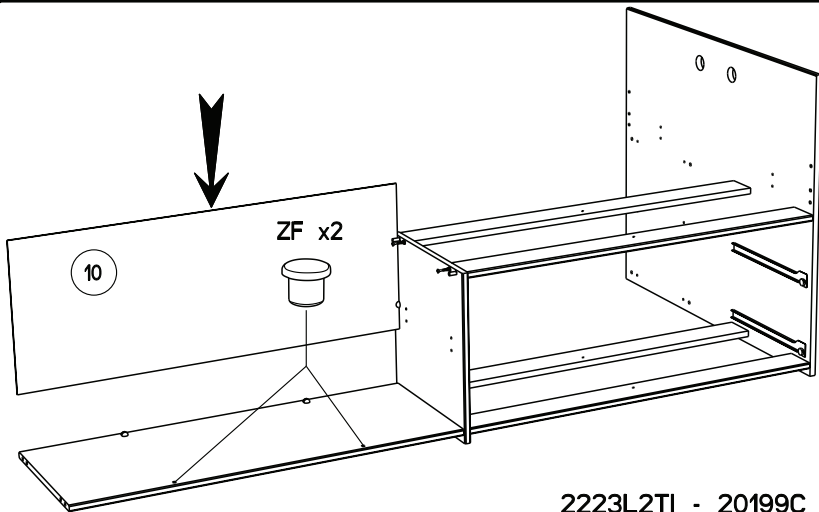
9



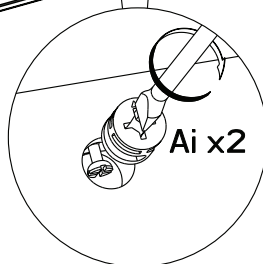
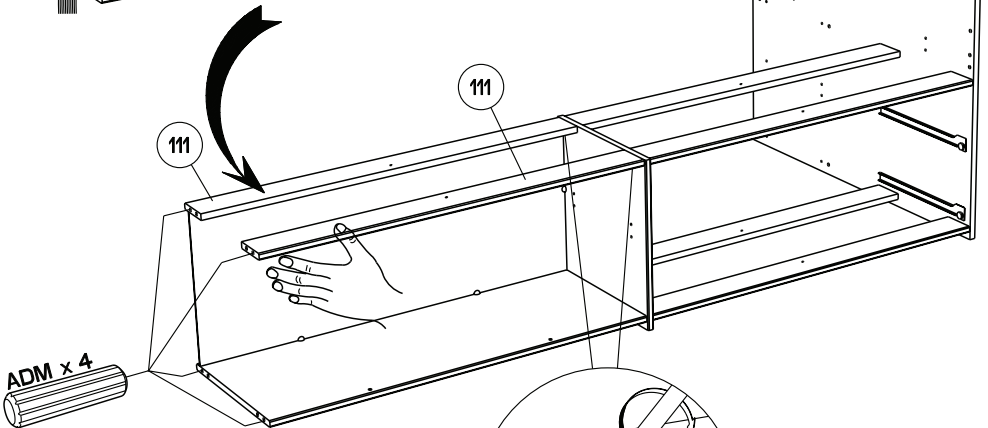
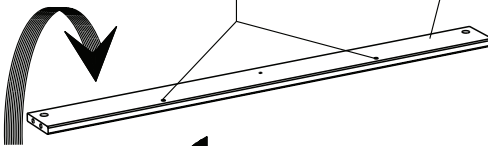
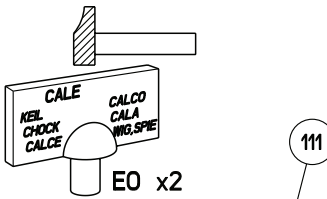
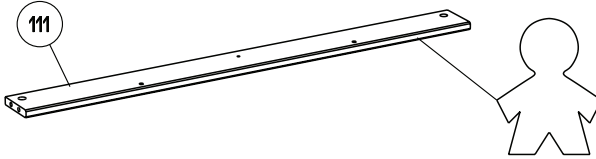
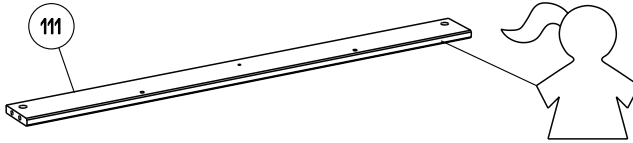
10



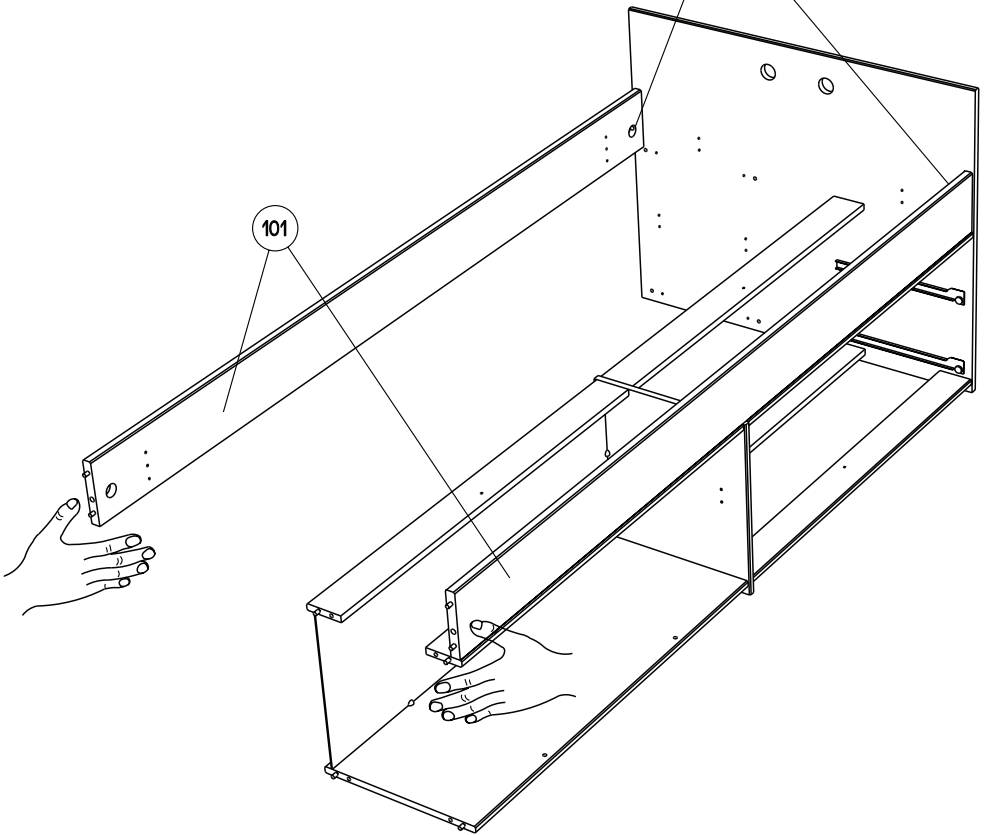
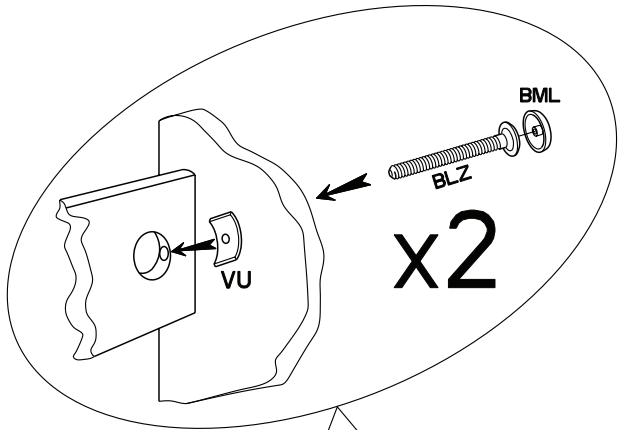
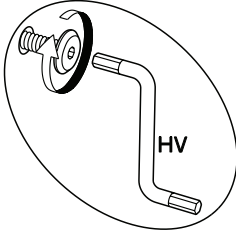
11



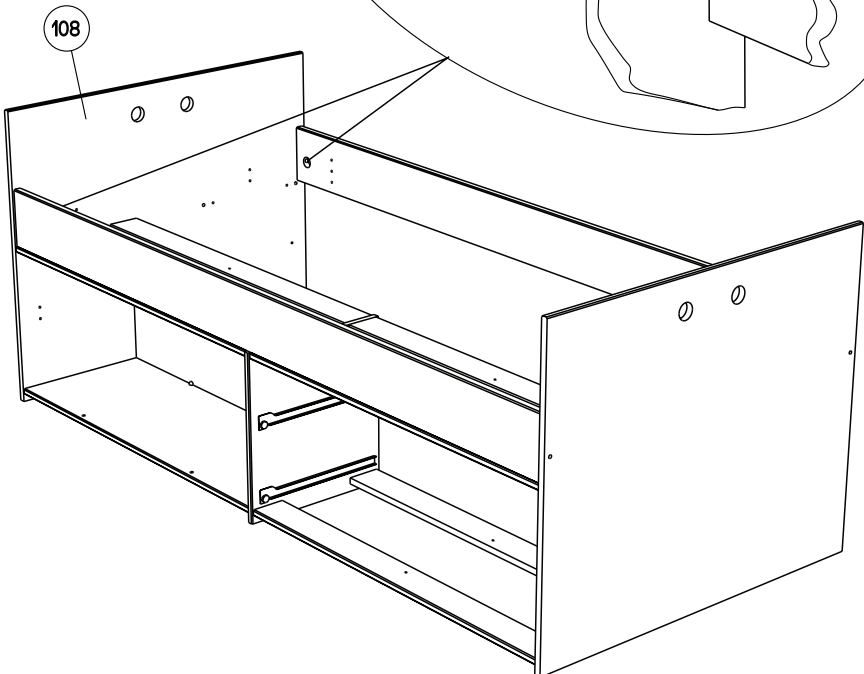
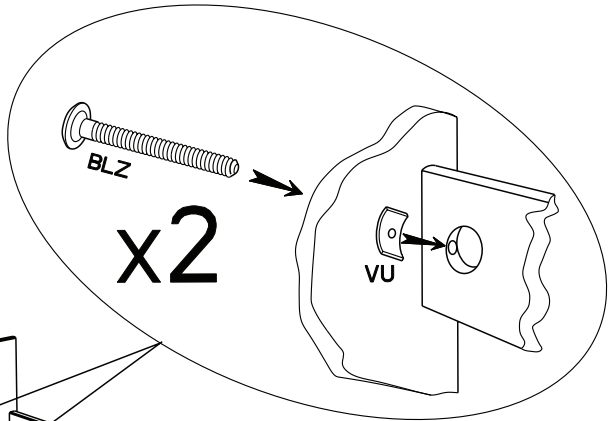
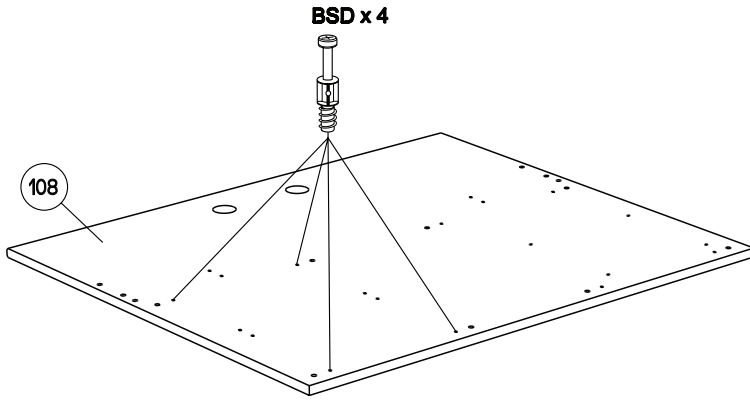
12



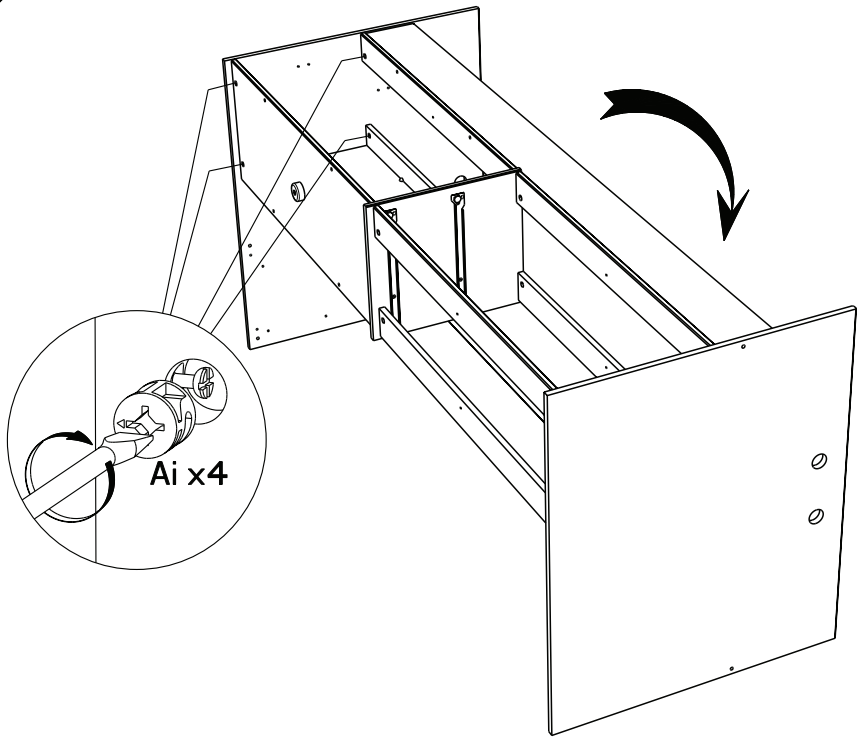
13



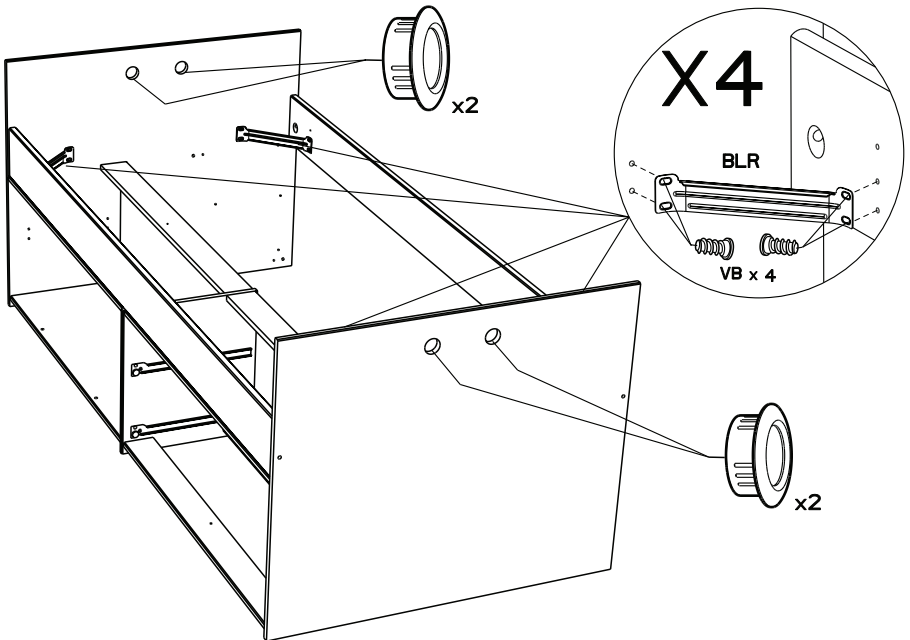
14



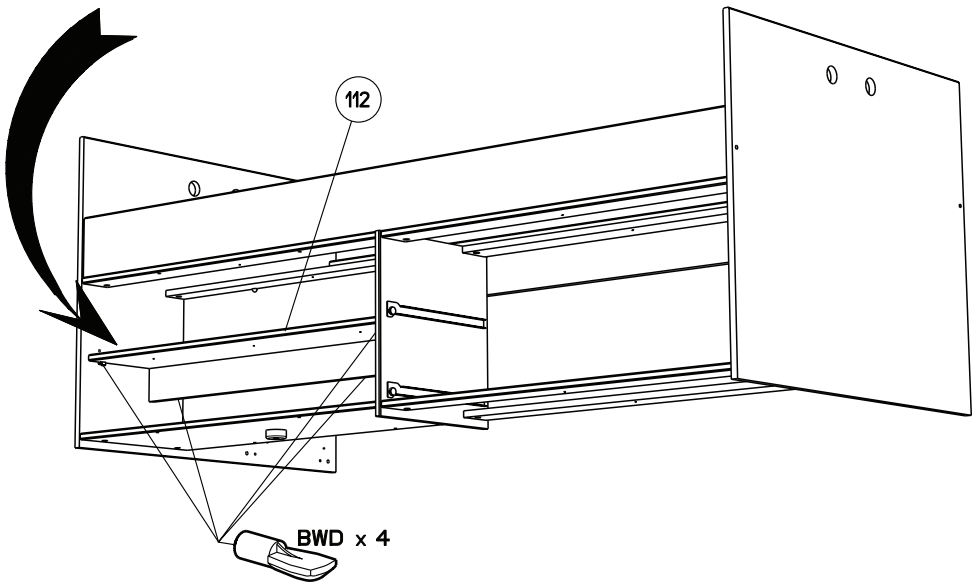
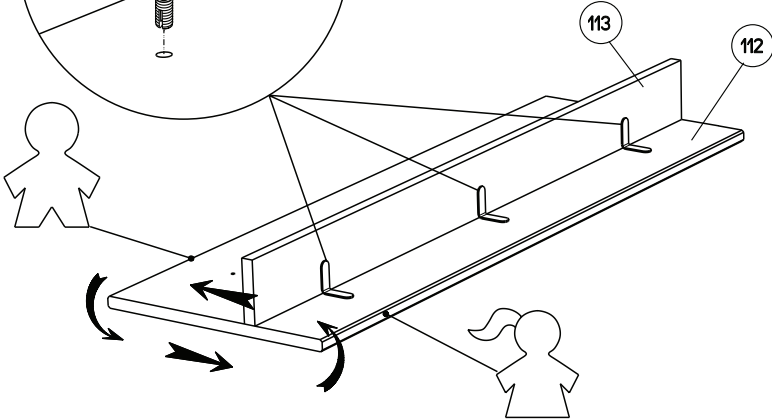
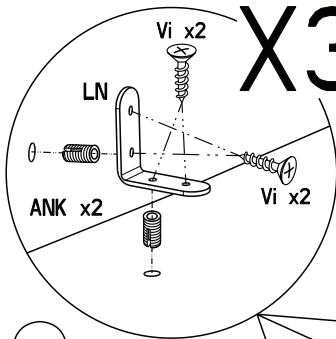
15

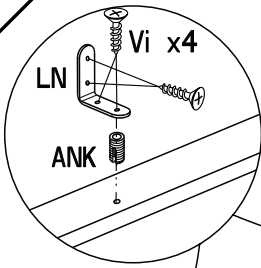
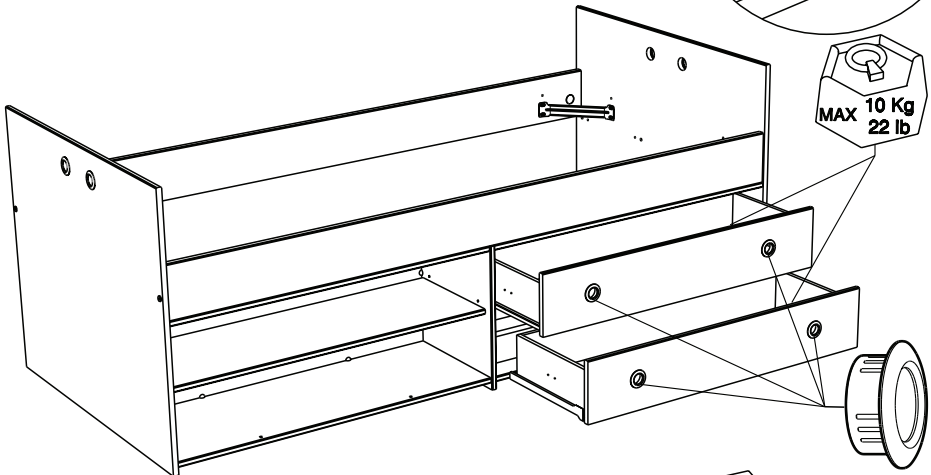
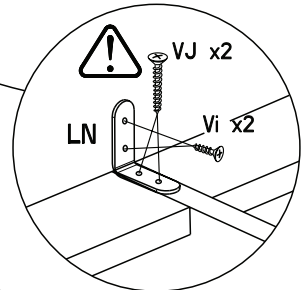
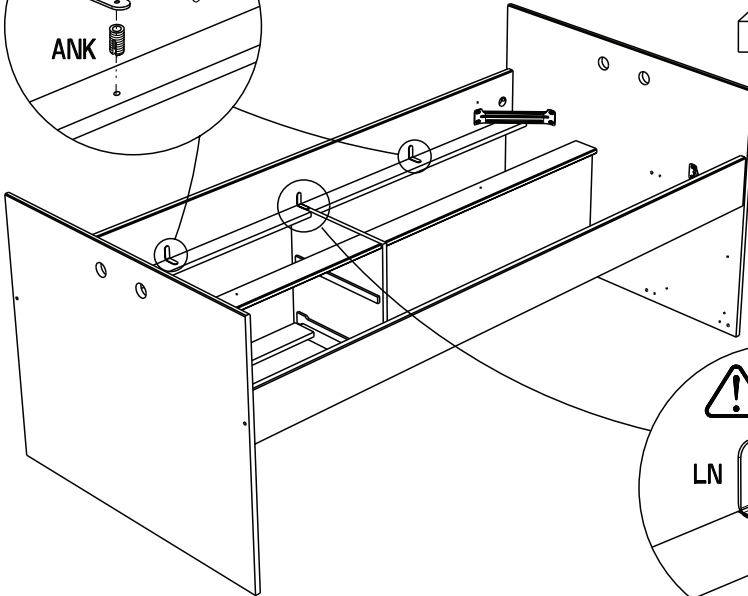
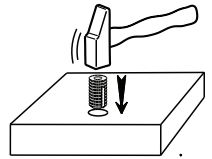
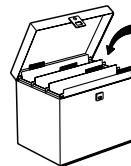


16



17

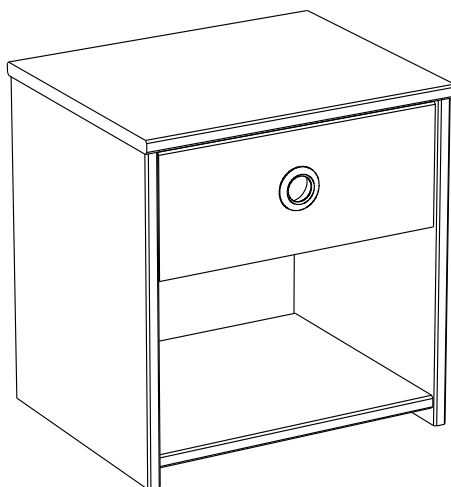


18**X2****x4**

Faites un geste pour l'environnement en triant vos déchets d'emballage
 Make a gesture for the environment by sorting out your waste of packaging
 Machen Sie eine Bewegung für die Umwelt, ihre Verpackungsabfälle sortieren
 Haga un gesto para el medio ambiente escogiendo sus residuos de embalaje
 Pensate all'ambiente riciclando i vostri rifiuti di imballaggio
 Naredite uslugo okolju in ločujte odpadke

2223CH1T

PARISOT INDUSTRIE 70800 SAINT LOUP SUR SEMOUSE -FRANCE-



GAMME : SMOZY



PARISOT INDUSTRIE

FR Remerciements :

Nous vous remercions d'avoir choisi un meuble créé et fabriqué par le Groupe Parisot et espérons qu'il vous donnera entière satisfaction.

EN Thanks:

Thank you for choosing furniture designed and manufactured by the Parisot Group. We hope you are totally satisfied with your purchase.

DE Danksagung:

Wir danken Ihnen für den Kauf eines Frankreich von der Parisot-Gruppe entworfenen und hergestellten Möbelstücks und hoffen, dass Sie es zu Ihrer vollkommenen Zufriedenheit finden werden.

HU Köszönet:

Köszönjük, hogy a Parisot Groupe által létrehozott és gyártott bútort választott, reméljük, hogy elégedett lesz a termékkel.

PT Agradecimentos:

Obrigado por ter escolhido um móvel concebido e fabricado pelo Grupo Parisot, esperando que seja do seu inteiro agrado.

IT Ringraziamenti:

Grazie per avere scelto un mobile progettato e fabbricato dal Gruppo Parisot. Speriamo soddisfatti appieno le vostre esigenze.

NL Bedankje:

Wij bedanken u voor de aankoop van een door de Groep Parisot ontworpen en vervaardigd meubel en hopen dat u er veel plezier aan zult beleven.

CZ Poděkování:

Děkujeme, že jste si vybrali nábytek navržený a vyrobený společností Parisot Group. Doufáme, že budete svým nákupem naprosto spokojeni.

ES Agradecimientos:

Les damos las gracias por haber elegido un mueble diseñado y fabricado por el Groupe Parisot y esperamos que sea de su total agrado.

PL Podziękowania:

Dziękujemy za wybór mebli stworzonych i wyprodukowanych przez Grupę Parisot. Mamy nadzieję, że będziecie Państwo w pełni zadowoleni z zakupu.

RO Mulțumiri:

Vă mulțumim că ați ales un articol de mobilier conceput și fabricat de Grupul Parisot și sperăm că veți fi pe deplin satisfăcuți de acesta.

RU Благодарность:

Мы благодарим вас за то, что вы выбрали мебель, созданную и произведенную Групп Паризо, и надеемся,

что вы будете полностью удовлетворены нашей продукцией.

SK Pod'akovanie:

Ďakujeme, že ste si vybrali nábytok navrhnutý a vyrobený spoločnosťou Parisot Group. Dúfame, že budete svojim nákupom absolútne spokojní.

SL Hvala:

Hvala, ker ste izbrali pohištvo, ki je dizajnirano in proizvedeno s strani Parisot Group. Upamo, da ste maksimalno zadovoljni z vašim nakupom.

TR Teşekkür ederiz:

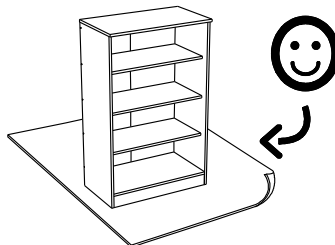
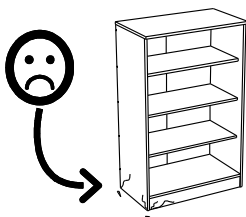
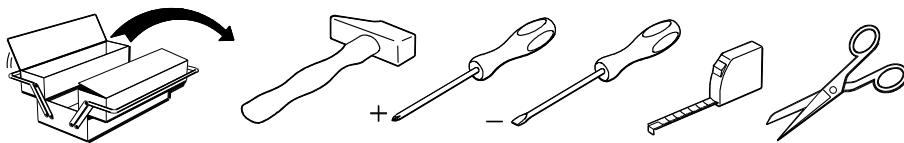
Parisot Group tarafından tasarlanan ve üretilen bu mobilyayı seçtiğiniz için teşekkür ederiz. Ürünümüzden memnun kalmanızı ümit ederiz.

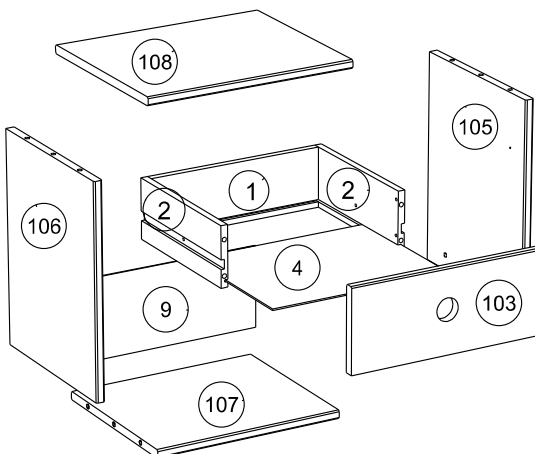
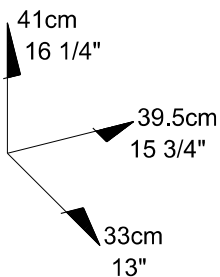
ZH 感谢 :

感谢您选择帕里索集团设计制造的家具。我们希望您此次购买十分满意、

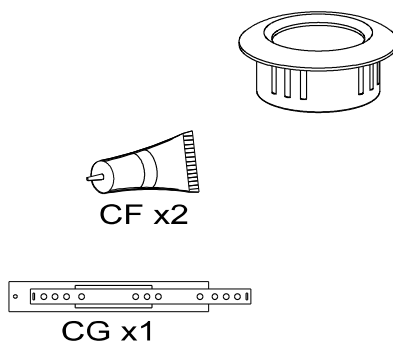
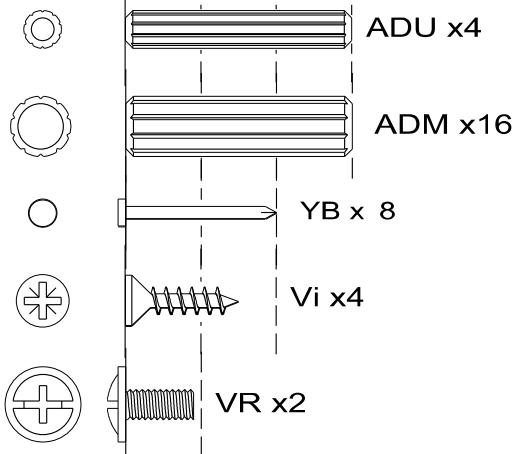
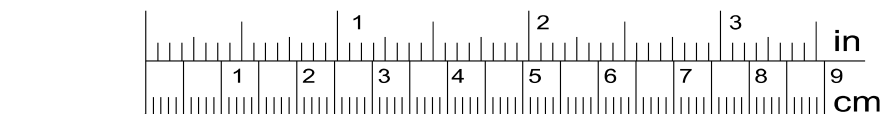
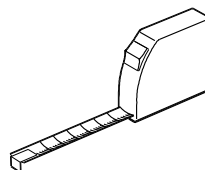
AR : شكر

نشكركم لاختياركم هذه القطعة من الأثاث من تصميم وتصنيع مجموعة باريزو Parisot ونتمنى أن تتال رضاهم.

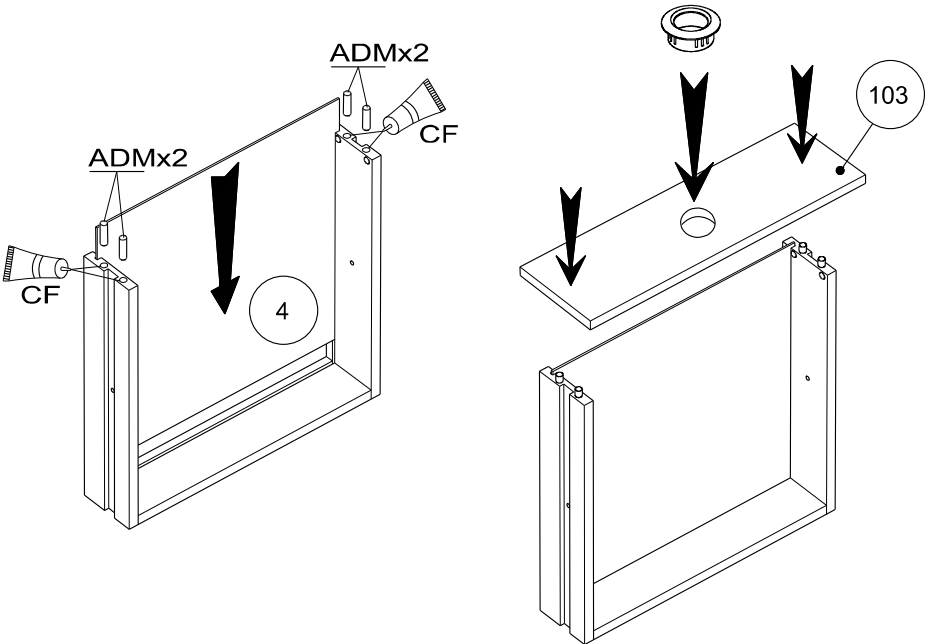
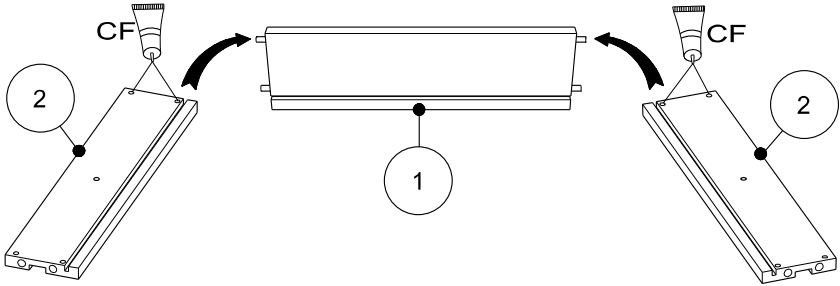
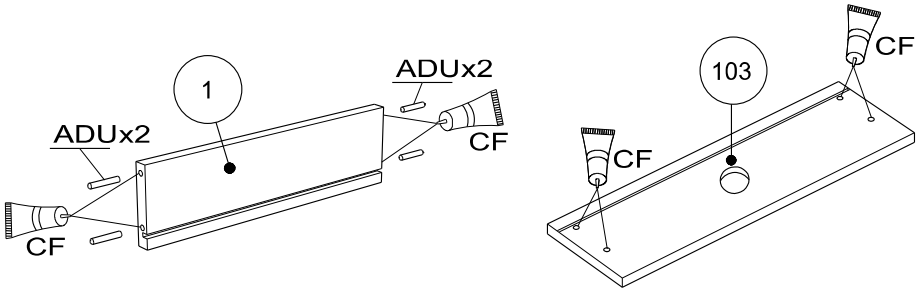




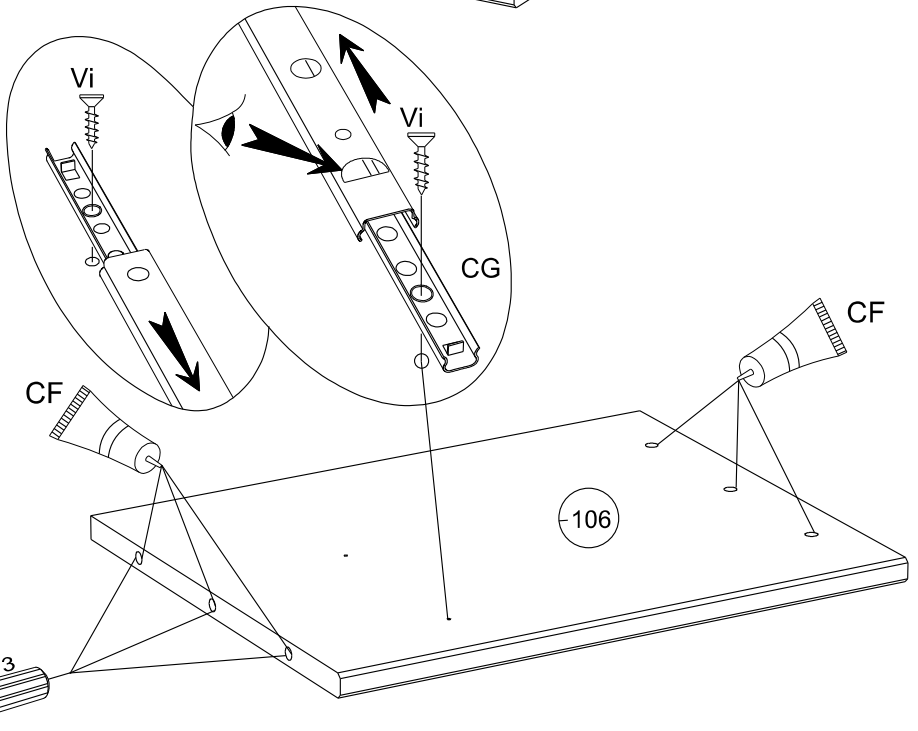
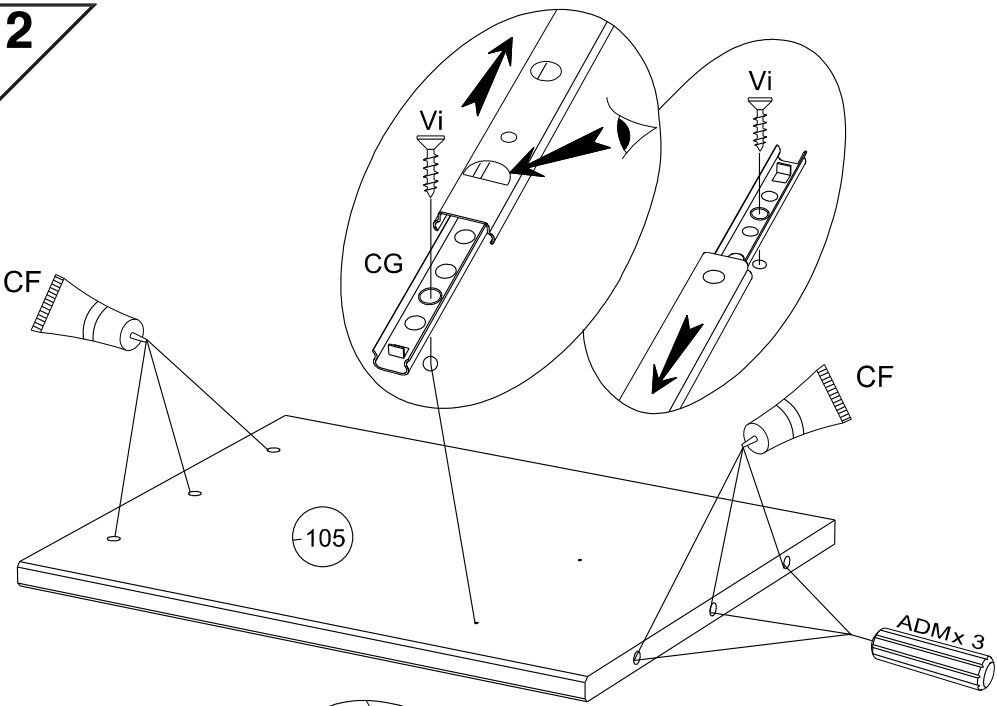
		mm			inch		
103	x 1	358	150	16	14 1/16	5 7/8	5/8
107	x 1	362	315	16	14 1/4	12 3/8	5/8
105	x 1	398	320	16	15 11/16	12 5/8	5/8
106	x 1	398	320	16	15 11/16	12 5/8	5/8
108	x 2	398	330	16	15 11/16	13	5/8
4	x 1	340	274	3	13 3/8	10 13/16	1/8
9	x 1	387	156	3	15 1/4	6 1/8	1/8



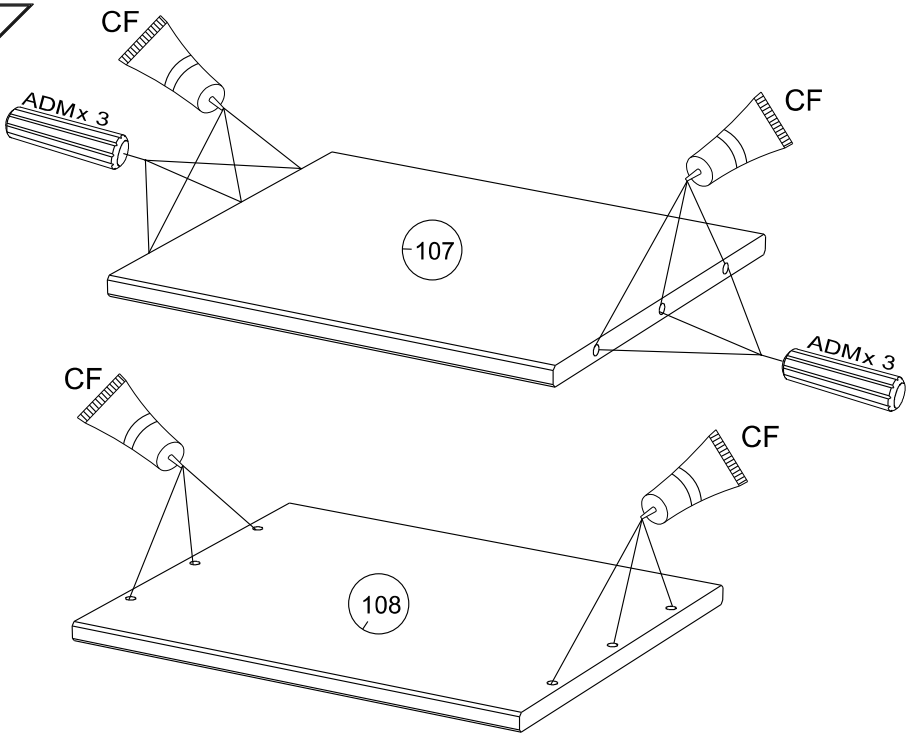
1



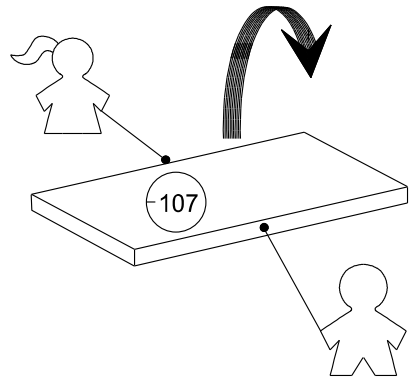
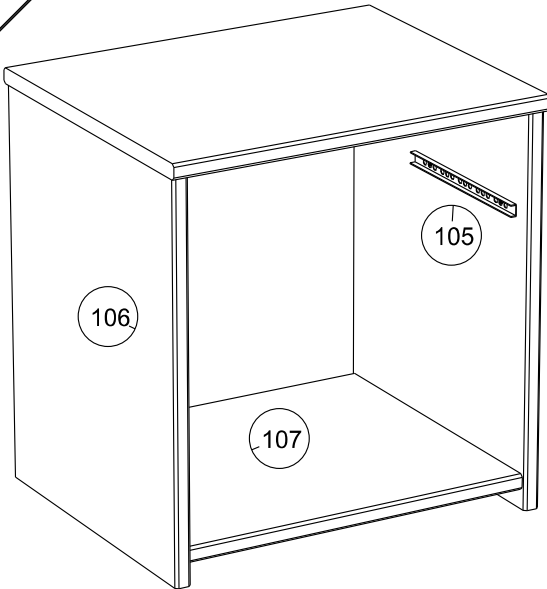
2



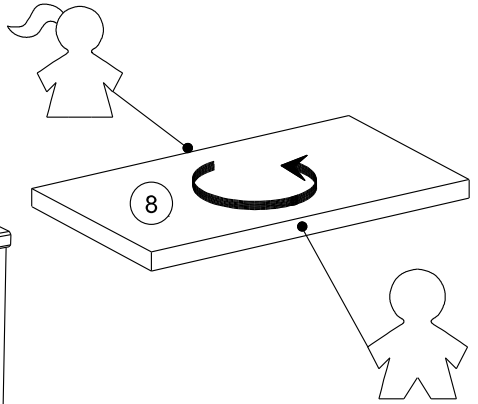
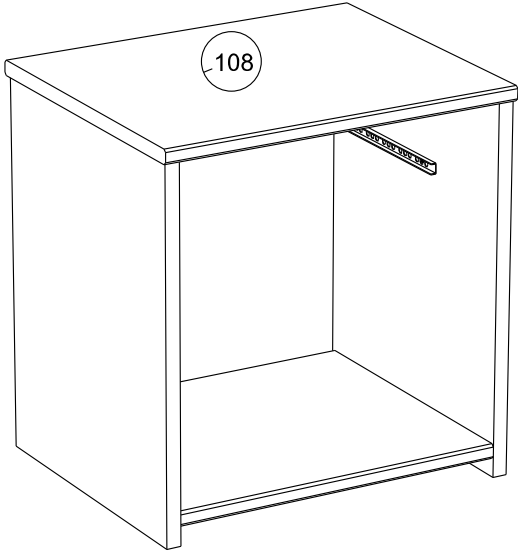
3



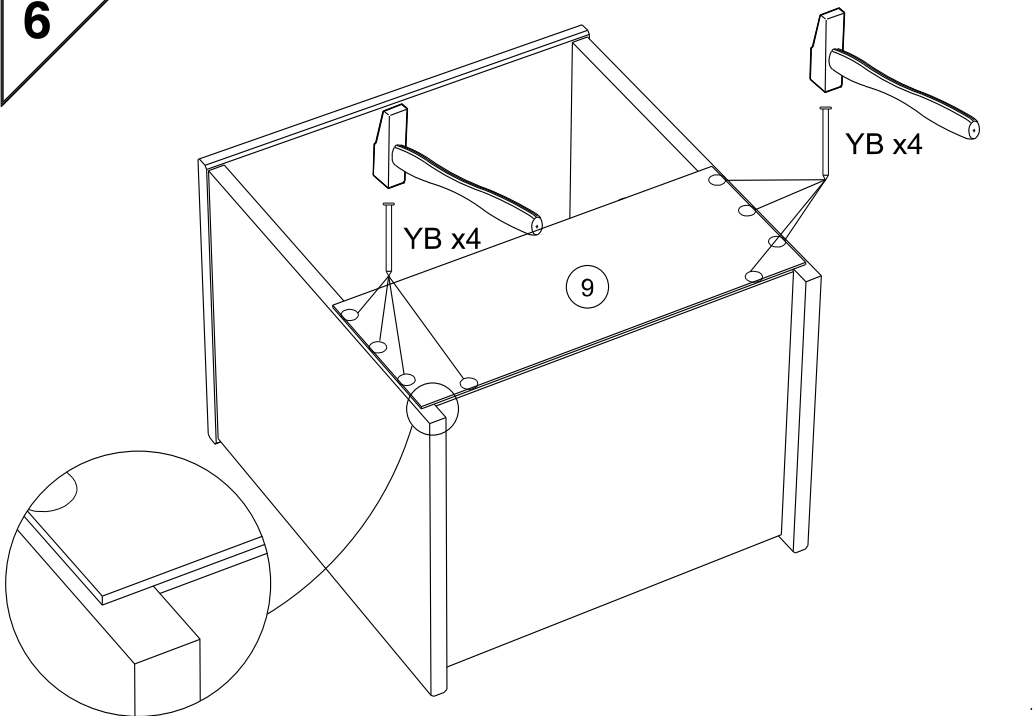
4



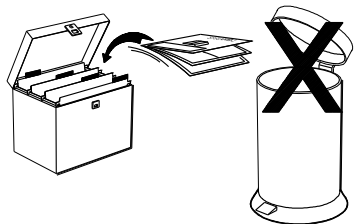
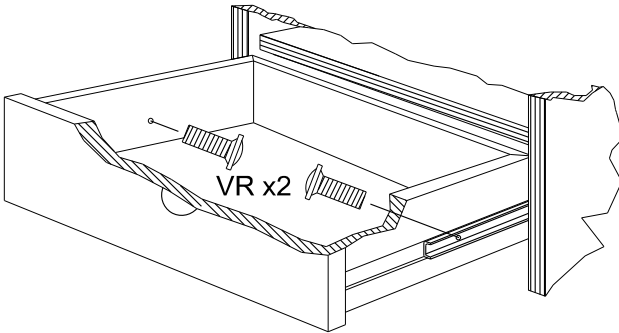
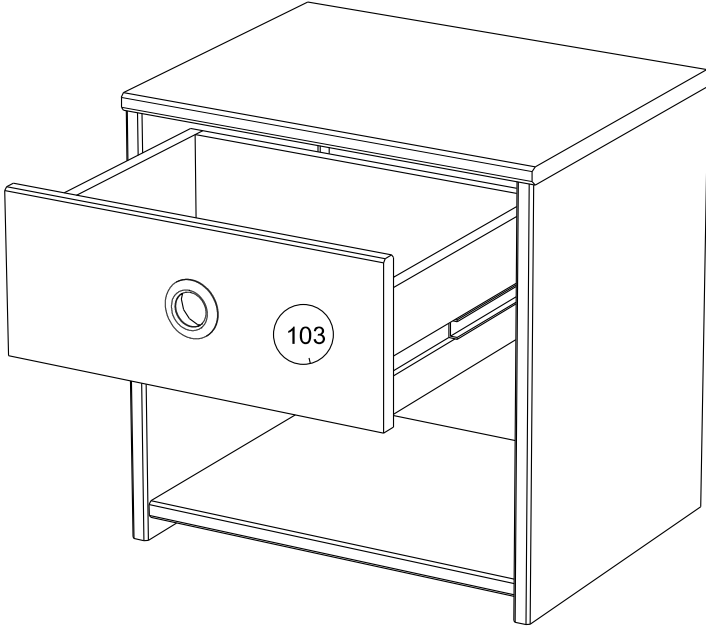
5



6



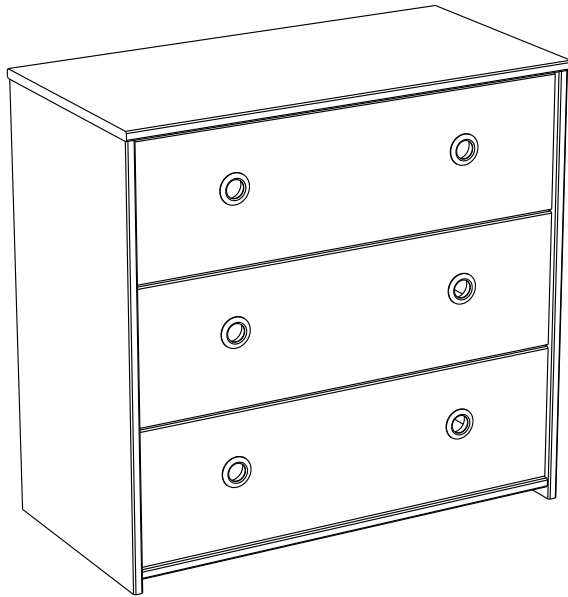
7



20231C

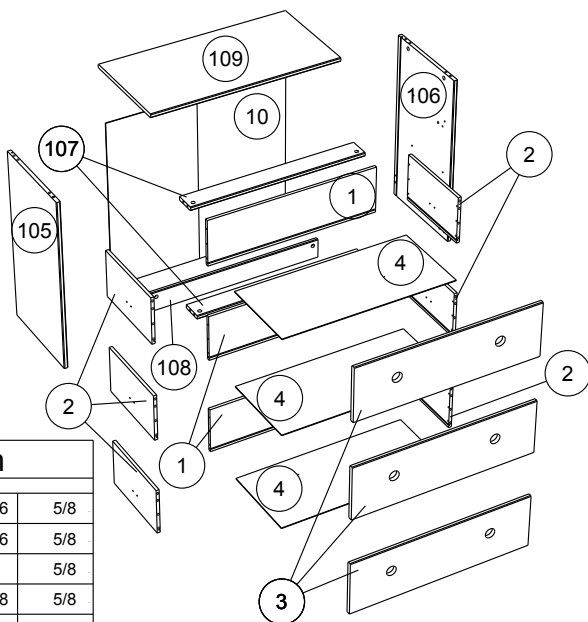
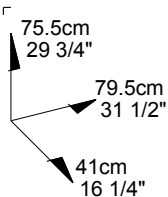
2223C03T

PARISOT INDUSTRIE 70800 SAINT LOUP SUR SEMOUSE -FRANCE-



PARISOT INDUSTRIE

Gamme : SMOZY



		mm			inch		
106	x 1	735	399	16	28 15/16	15 11/16	5/8
105	x 1	735	399	16	28 15/16	15 11/16	5/8
3	x 3	754	228	16	29 11/16	9	5/8
108	x 1	758	86	16	29 13/16	3 3/8	5/8
107	x 2	758	86	16	29 13/16	3 3/8	5/8
109	x 1	794	408	16	31 1/4	16 1/16	5/8
2	x 6	335	196	13	13 3/16	7 11/16	1/2
1	x 3	707	196	13	27 13/16	7 11/16	1/2
4	x 3	718	334	3	28 1/4	13 1/8	1/8
10	x 1	774	738	3	30 1/2	29 1/16	1/8

FR Remerciements :

Nous vous remercions d'avoir choisi un meuble créé et fabriqué par le Groupe Parisot et espérons qu'il vous donnera entière satisfaction.

EN Thanks:

Thank you for choosing furniture designed and manufactured by the Parisot Group. We hope you are totally satisfied with your purchase.

DE Danksagung:

Wir danken Ihnen für den Kauf eines Frankreich von der Parisot-Gruppe entworfenen und hergestellten Möbelstücks und hoffen, dass Sie es zu Ihrer vollkommenen Zufriedenheit finden werden.

HU Köszönet:

Köszönjük, hogy a Parisot Groupe által létrehozott és gyártott bútort választott, reméljük, hogy elégedett lesz a termékkel.

PT Agradecimentos:

Obrigado por ter escolhido um móvel concebido e fabricado pelo Grupo Parisot, esperando que seja do seu inteiro agrado.

IT Ringraziamenti:

Grazie per avere scelto un mobile progettato e fabbricato dal Gruppo Parisot. Speriamo soddisfatti appieno le vostre esigenze.

NL Bedankje:

Wij bedanken u voor de aankoop van een door de Groep Parisot ontworpen en vervaardigd meubel en hopen dat u er veel plezier aan zult beleven.

CZ Poděkování:

Děkujeme, že jste si vybrali nábytek navržený a vyrobený společností Parisot Group. Doufáme, že budete svým nákupem naprosto spokojeni.

ES Agradecimientos:

Les damos las gracias por haber elegido un mueble diseñado y fabricado por el Grupo Parisot y esperamos que sea de su total agrado.

PL Podziękowania:

Dziękujemy za wybór mebli stworzonych i wyprodukowanych przez Grupę Parisot. Many nadzieję, że będziecie Państwo w pełni zadowoleni z zakupu.

RO Mulțumiri:

Vă mulțumim că ați ales un articol de mobilier conceput și fabricat de Grupul Parisot și sperăm că veți fi pe deplin satisfăcuți de acesta.

RU Благодарность:

Мы благодарим вас за то, что вы выбрали мебель, созданную и произведенную Групп Паризо, и надеемся,

что вы будете полностью удовлетворены нашей продукцией.

SK Pod'akovanie:

Ďakujeme, že ste si vybrali nábytok navrhnutý a vyrobený spoločnosťou Parisot Group. Dúfame, že budete svojim nákupom absolútne spokojní.

SL Hvala:

Hvala, ker ste izbrali pohištvo, ki je dizajnirano in proizvedeno s strani Parisot Group. Upamo, da ste maksimalno zadovoljni z vašim nakupom.

TR Teşekkür ederiz:

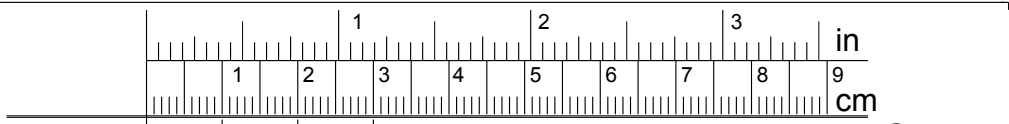
Parisot Group tarafından tasarlanan ve üretilen bu mobilyayı seçtiğiniz için teşekkür ederiz. Ürünümüzden memnun kalmanızı ümit ederiz.

ZH 感谢 :

感谢您选择帕里索集团设计制造的家具。我们希望您对此次购买十分满意、

AR شكر:

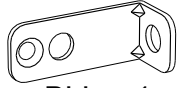
نشكركم لاختياركم هذه القطعة من الأثاث من تصميم وتصنيع مجموعة باريزو Parisot ونتمنى أن تتلوا رضاهم.



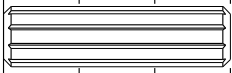
ADU x18



EP x8



BLL x 1



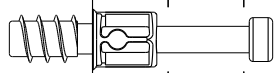
ADM x34



Ai x10



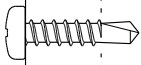
CF x2



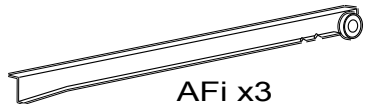
BSD x10



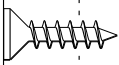
AFG x3



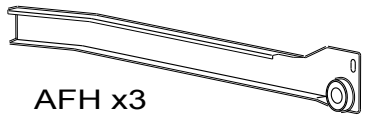
BRL x12



AFi x3



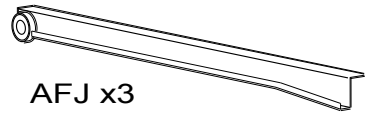
Vi x20



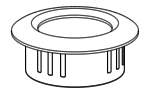
AFH x3



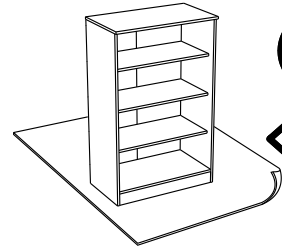
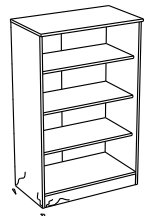
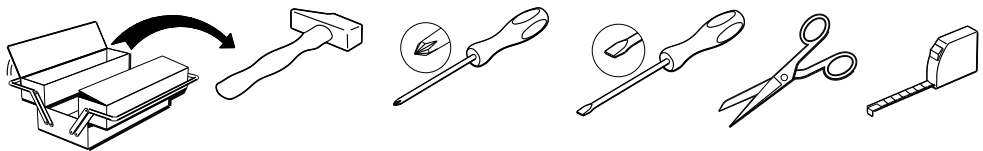
ANK x12



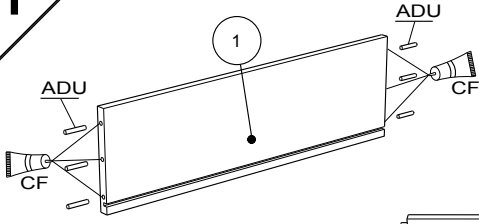
AFJ x3



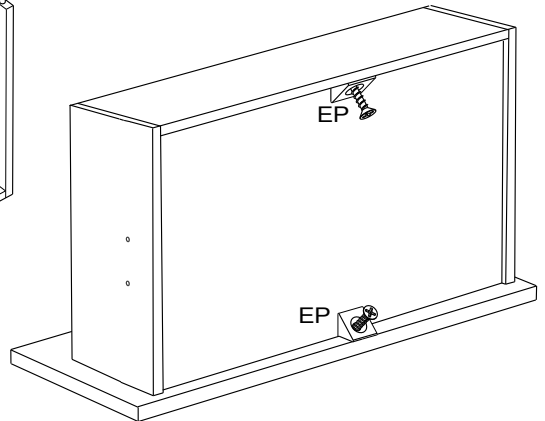
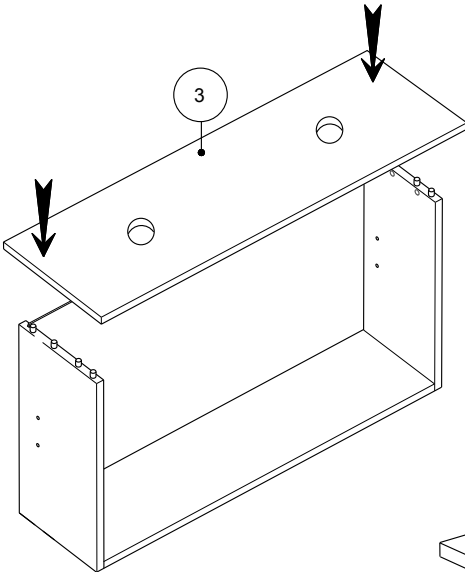
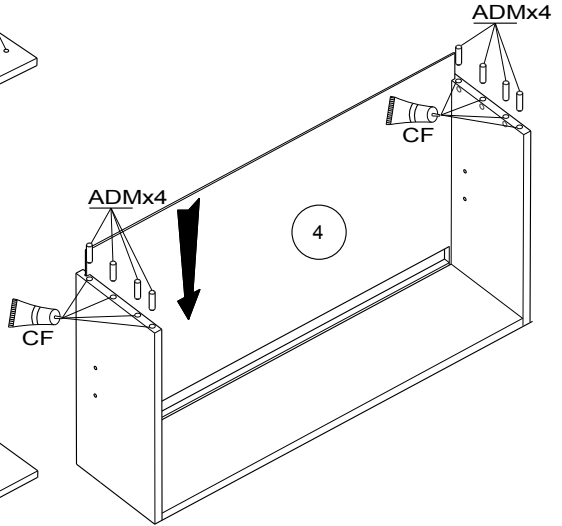
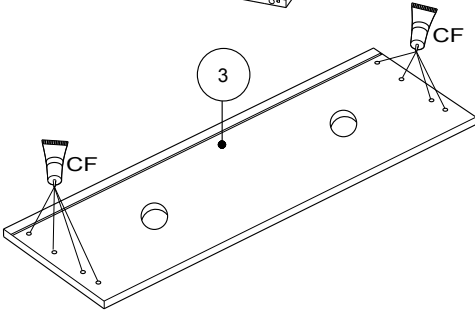
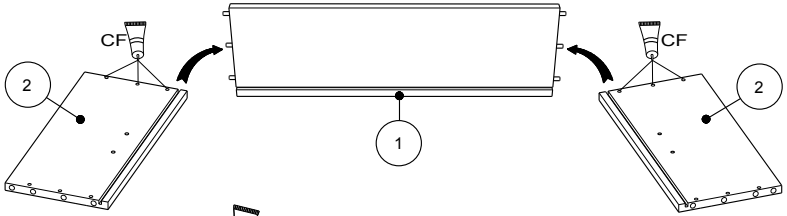
X6



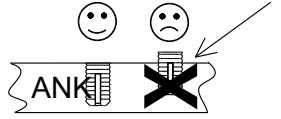
1



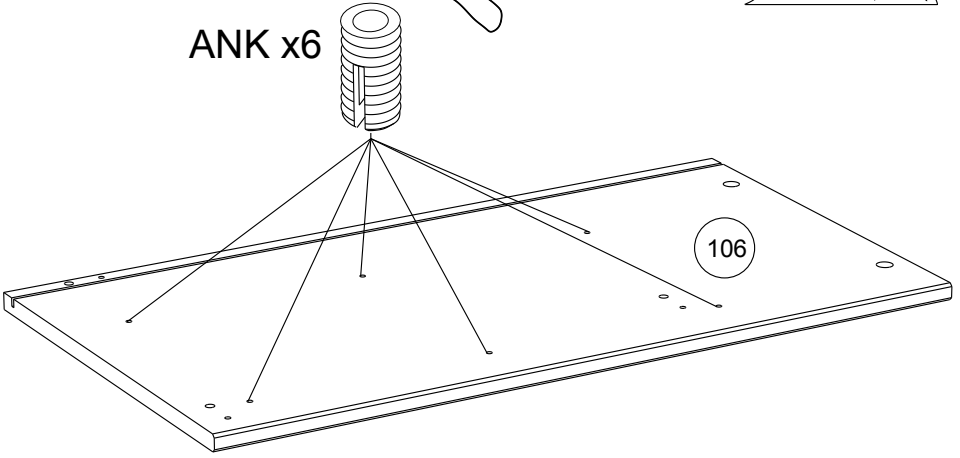
X3



2



ANK x6



106

Vi X3

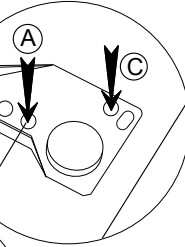
AFH

X3

BSD

B

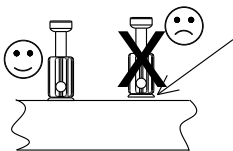
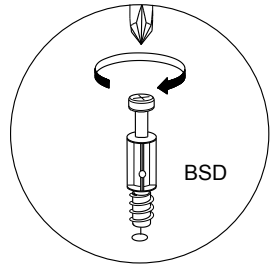
224mm
8 13/16"



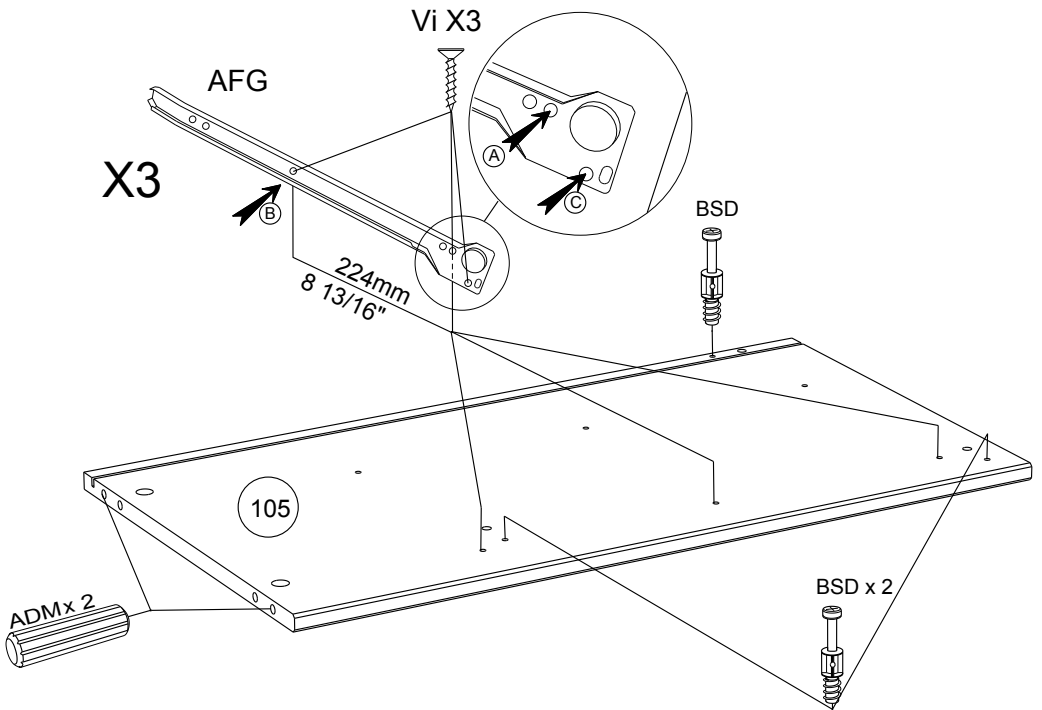
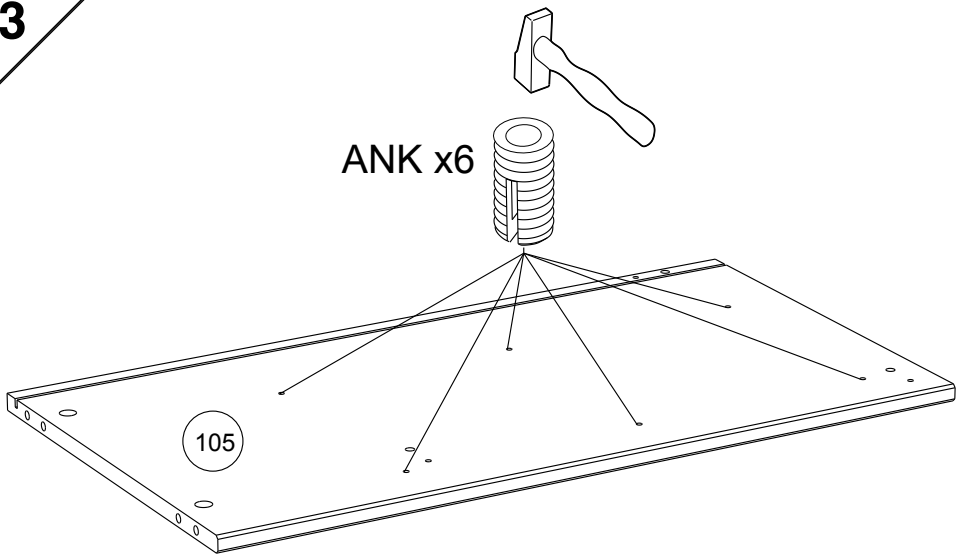
ADM x 2

106

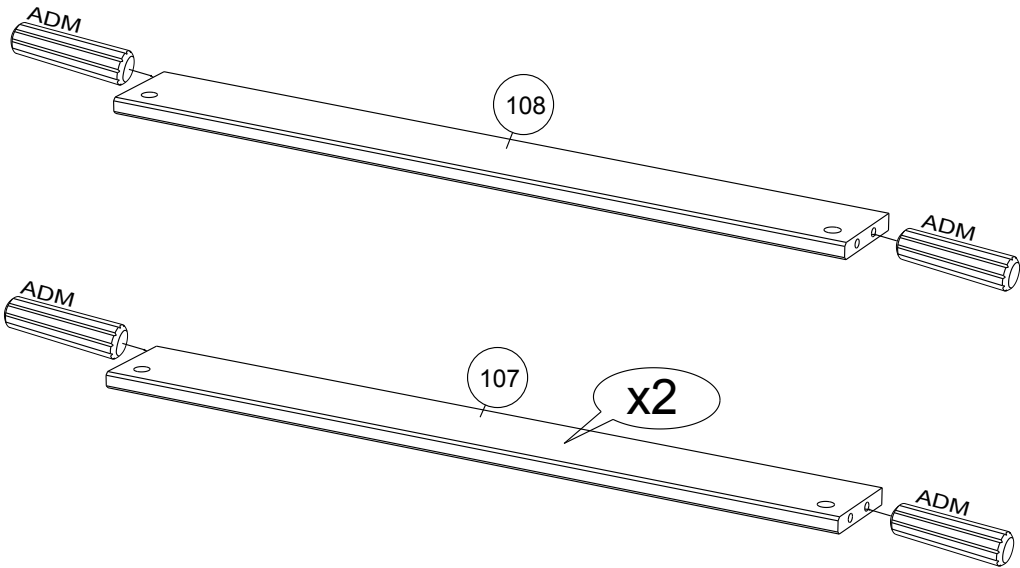
BSD x 2



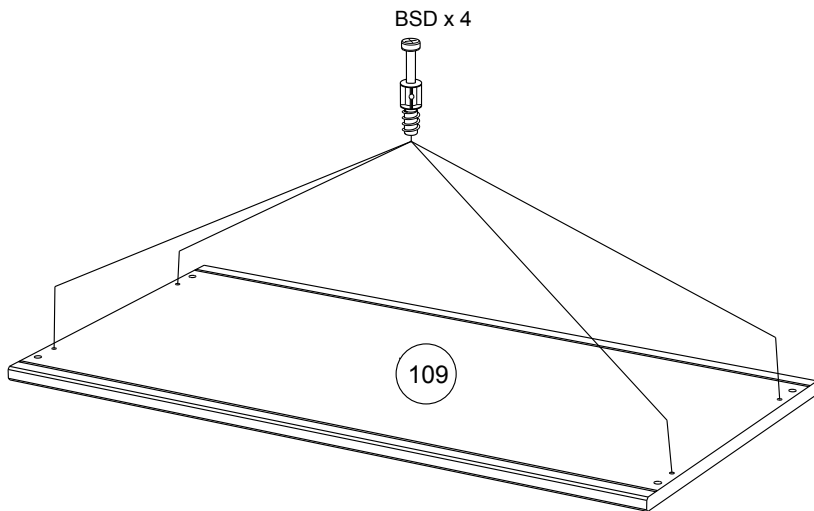
3



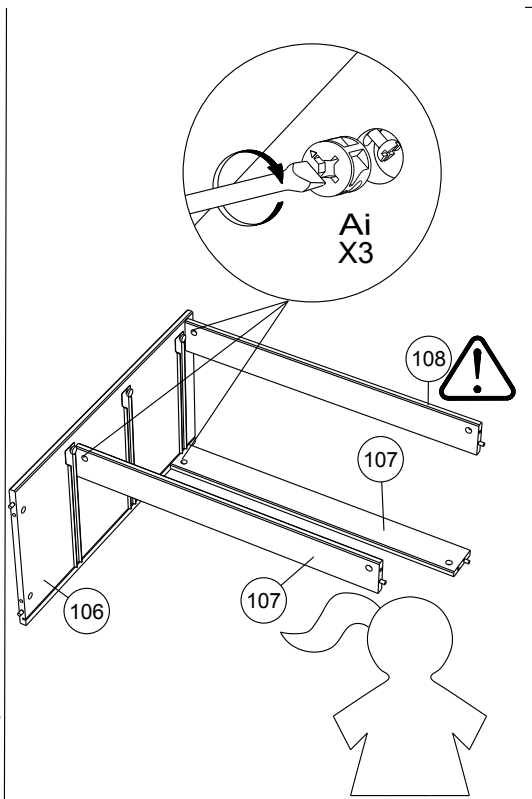
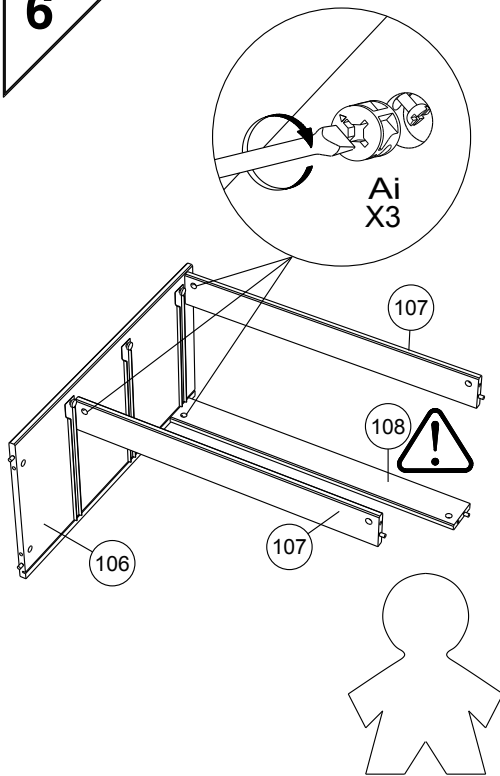
4



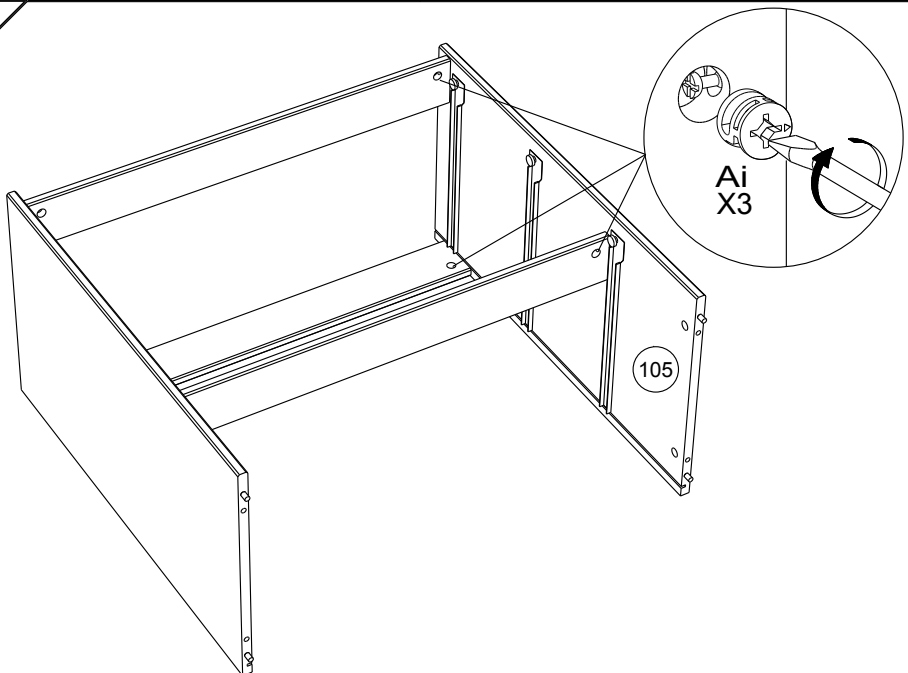
5



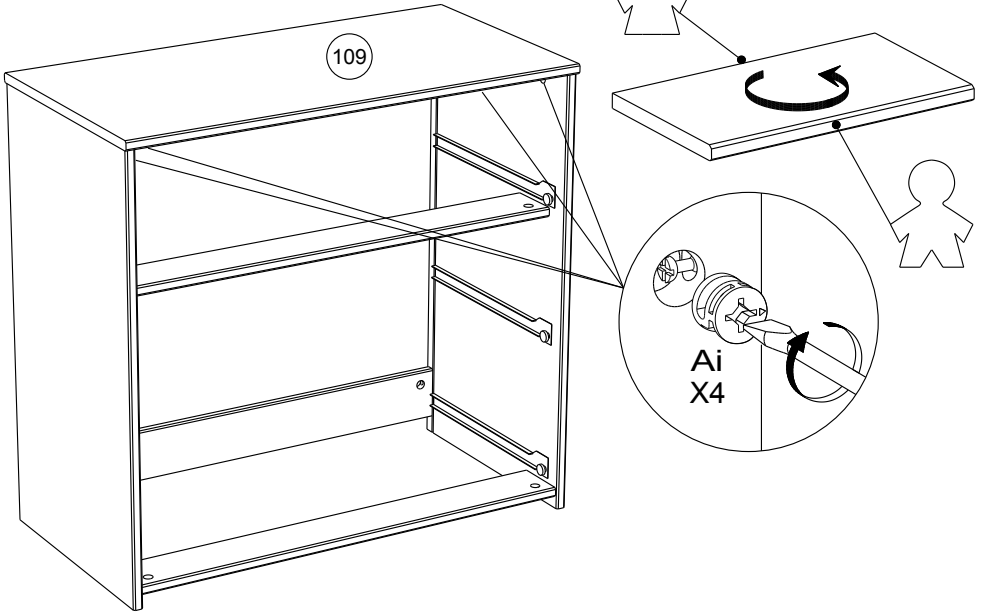
6



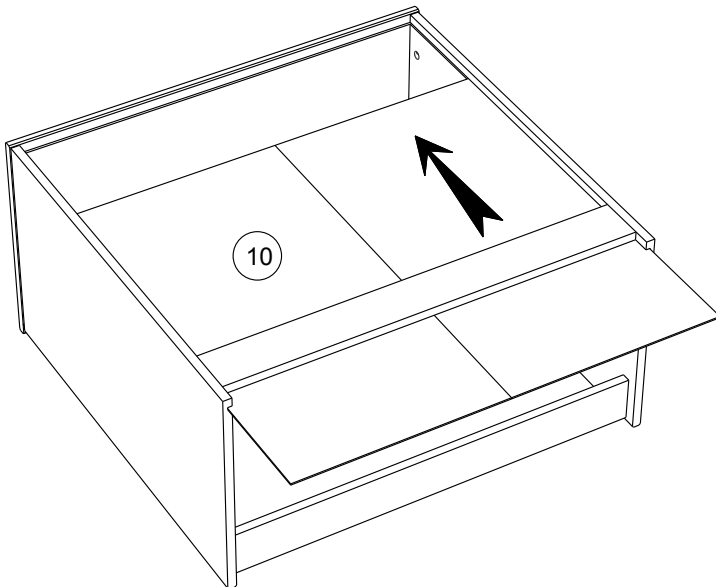
7



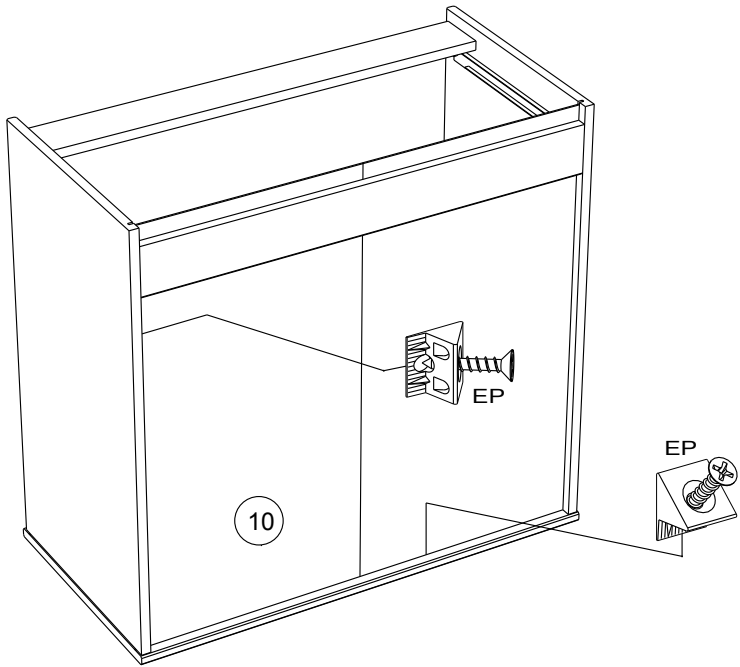
8



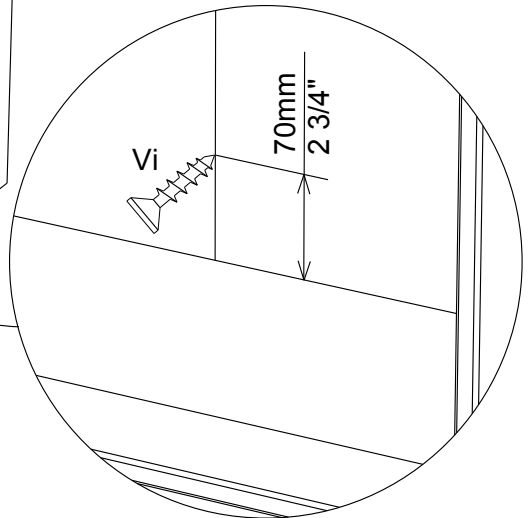
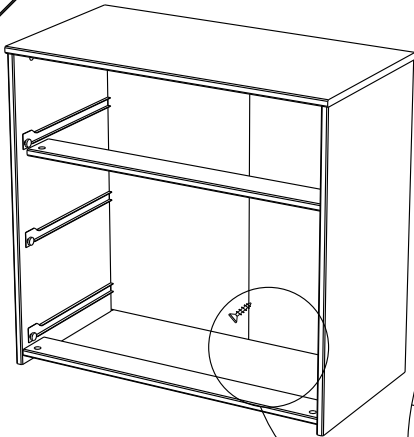
9



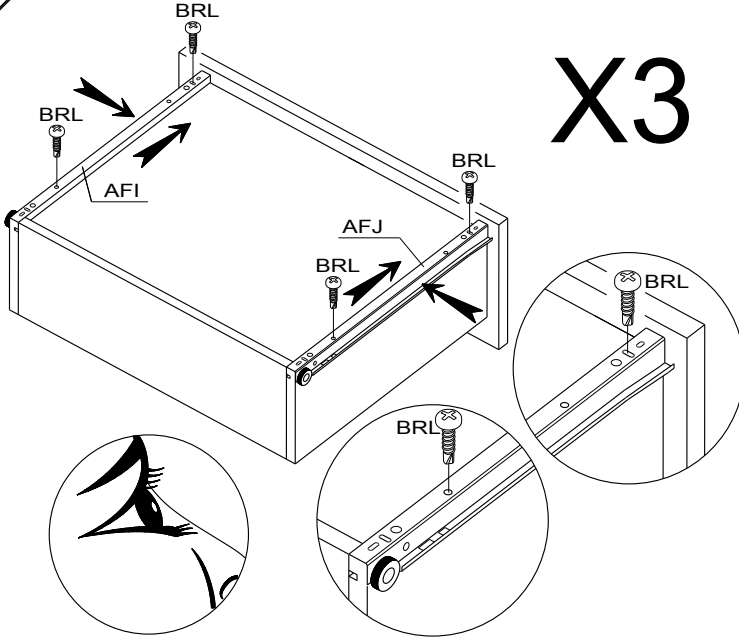
10



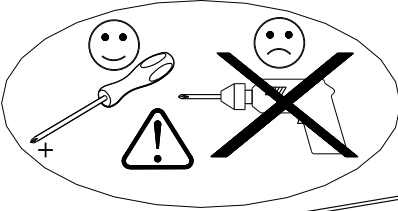
11



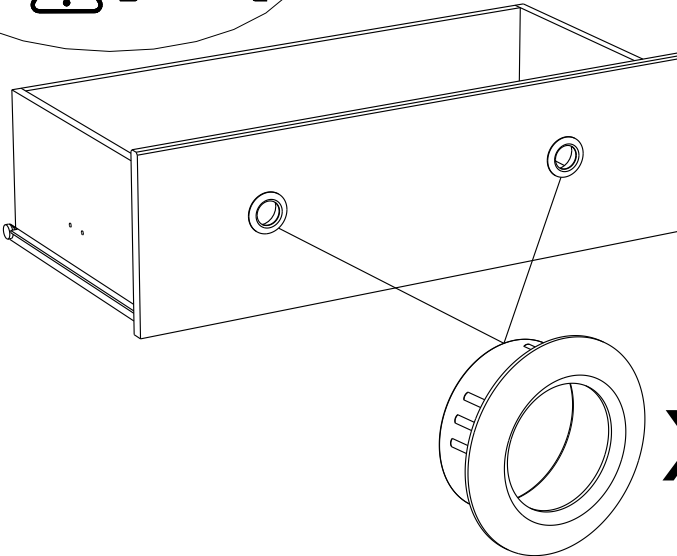
12



X3

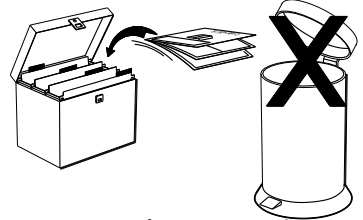
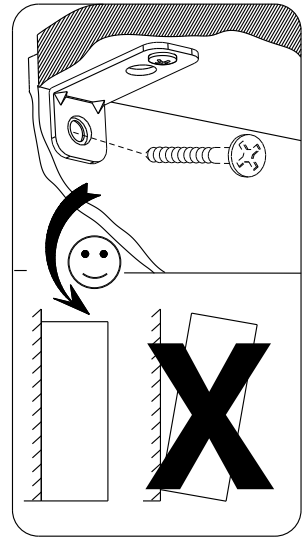
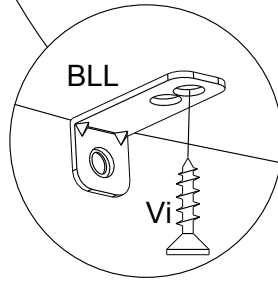
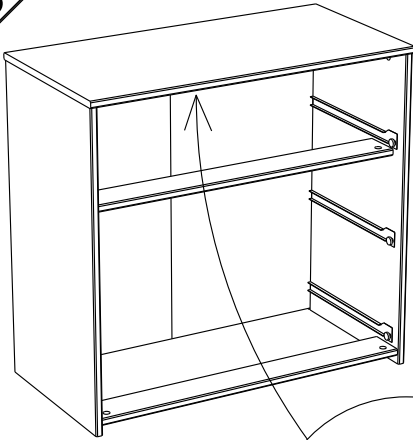


X3



X6

13



- FR** Pour votre sécurité : Fixation du meuble au mur
Attention, la fixation doit être réalisée par une personne compétente car cela nécessite des chevilles adaptées à la nature de votre mur.
- GB** For your own safety: attach the furniture to the wall
Important! The furniture must be attached by a qualified person using dowels that are suited to the type of wall.
- D** Für Ihre Sicherheit: Befestigung des Möbelstücks an der Wand
Achtung, die Befestigung muss von einem Fachmann vorgenommen werden, weil sie an die Wand angepasste Dübel erfordert.
- E** Para su seguridad: Fijación del mueble a la pared
¡Ojo! La fijación deberá llevarla a cabo una persona competente ya que necesitará unos tacos adaptados a tipo de pared.
- PT** Para a sua segurança: Fixação do móvel na parede
Atenção, a fixação deve ser efectuada por uma pessoa competente, pois exige a utilização de cavilhas adaptadas à natureza da parede.
- I** Per la vostra sicurezza: fissaggio del mobile alla parete.
Nota bene, il fissaggio deve essere eseguito da personale specializzato, poiché l'utilizzo di tasselli adattati alla parete.
- NL** Voor uw veiligheid: bevestiging van het meubel aan de muur.
Let op, de bevestiging moet worden uitgevoerd door een bevoegd persoon, want hiervoor zijn pluggen nodig die specifiek geschikt zijn voor de betreffende muur.