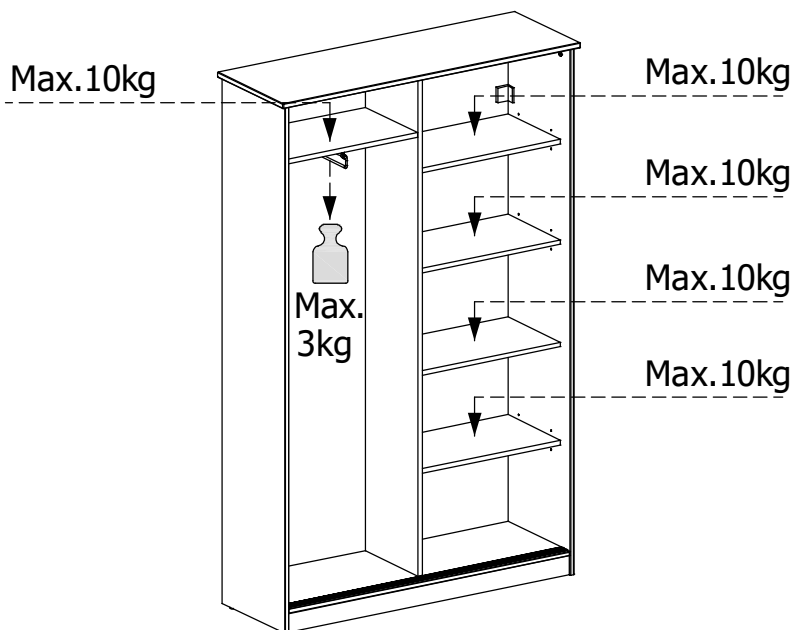
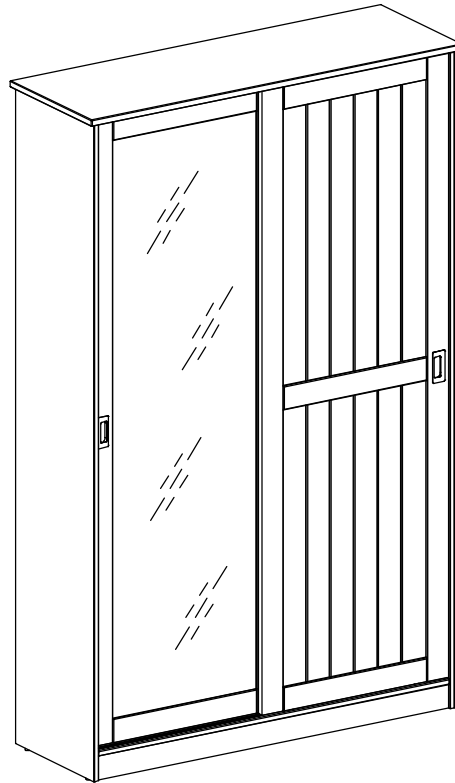
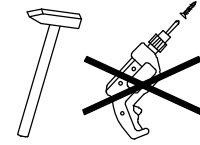
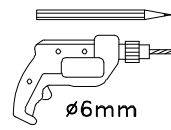
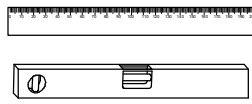
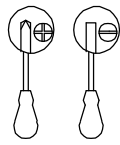
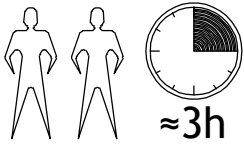



Art. 48534345

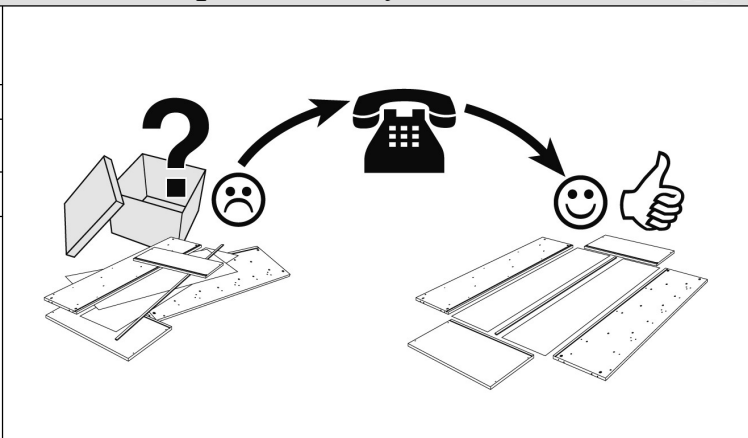
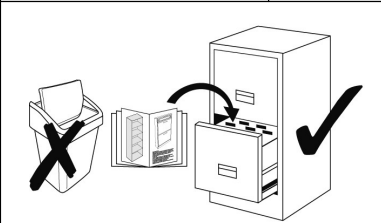
LKZ 41332

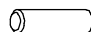






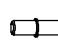
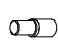

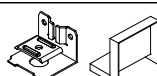




0  
10  
20  
30  
40  
50  
60  
70  
80  
90  
100  
110  
120  
130  
140  
150  
160  
170  
180  
190  
200

Service • Assistenza • Dienstverlening • Serwis  
Servis • Szerviz • Сервисная служба

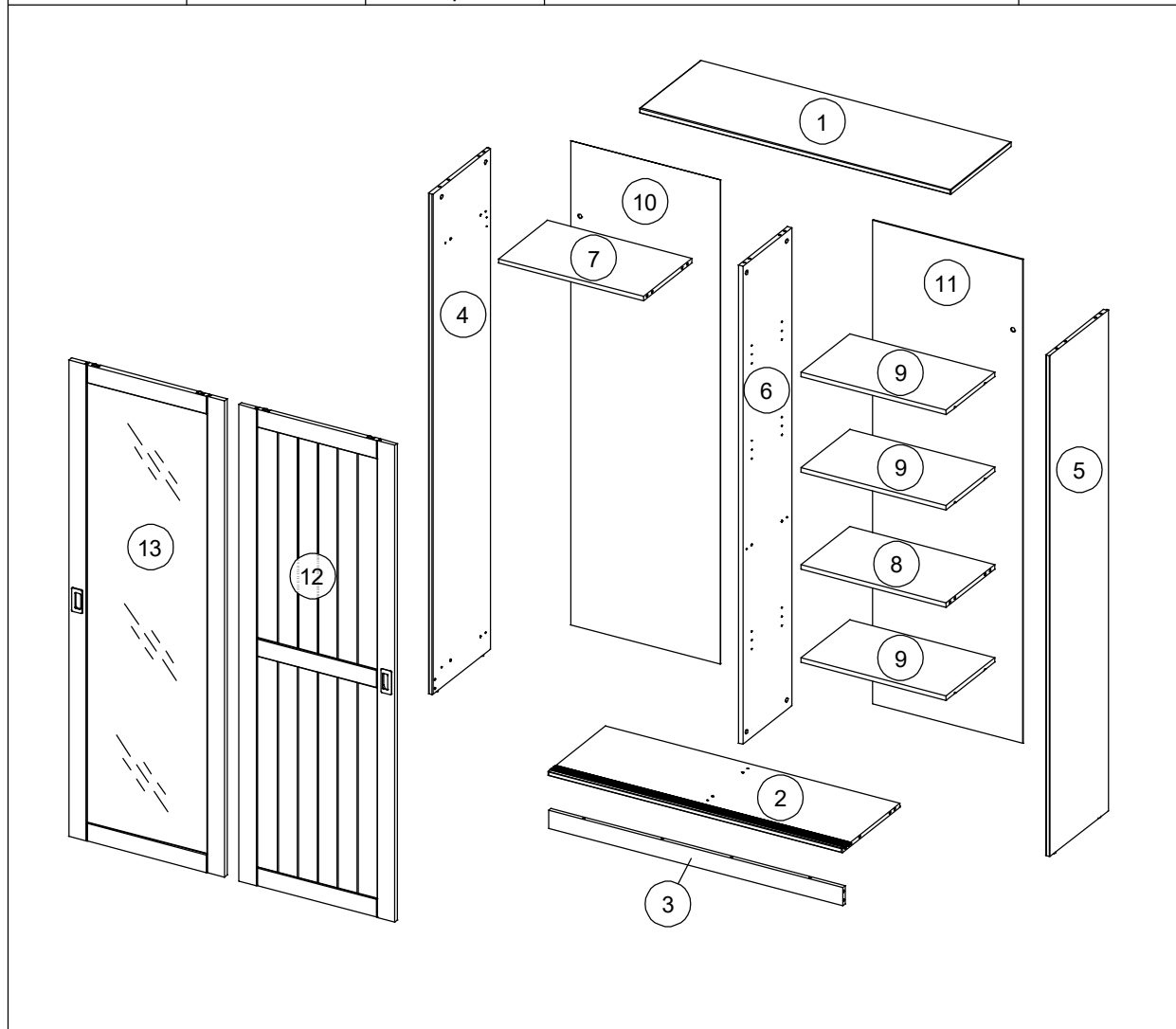
Name • Nom • Nome • Naam Nazwa • Jméno • Názov • Név Denumire • Isim • Название	
Nr • No • N • Номер • Č • Sz	
Тур • Туре • Тір • Тірус • Тіро Тип	
	






					H1		x28 ø 8x30	
D4		x16 ø 17	D5		x20 ø 15x12,5	D2		x20 ø 5/11x34
A4		x60 ø 1,2x20	L14		x1 310mm	A108		x4 ø 4x15
D115		x12 ø 5	D15		x2 ø7/ø 5	A358		x4 ø 4x16
D31		x2	H12		x2 ø 6x35	A109		x2 ø 4x55

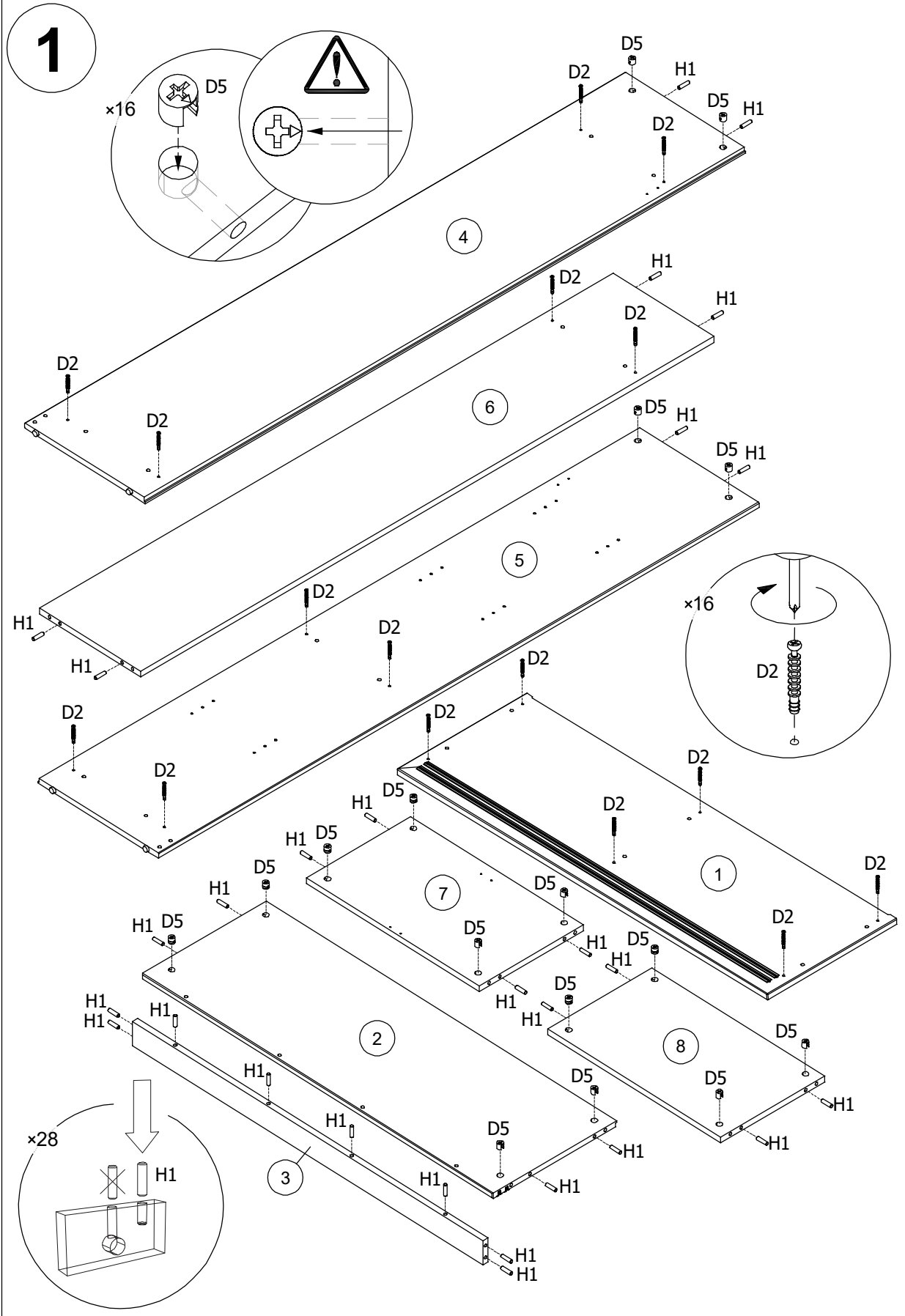
idp68407-1

Teil Nr. Pièces Nr. Pieces Nr. Часть Ном. Kawalek Nr. Parça No Kusú Nr. Kusov Nr. Pezzi Nr. Nr piese. Darab száma. Stukken Nr. Kārtas Nr.	Anzahl Quantité Quantity Количество Ilość Miktar Množství Množstvo Cantitatea Mennyiség Hoeveelheid Skaitis	Kasten Nr. Colli Nr. Colli Nr. Коробка Ном. Polu Nr. Kutusu Nr. Kolonka Č. Počet balení Colli Nr. Nu pachete Colli száma. Colli Nr. Kastes Nr.	Maß, mm Dimensions, mm Dimensions, mm Размеры, mm Wymiary, mm Boyutlar, mm Rozměry, mm Rozmery, mm Dimensiuni, mm Dimensiuni, mm Méretek, mm Afmetingen, mm Izmēri, mm	✓
1	1	1 / 3	1142 x 385 x 18	
2	1	1 / 3	1080 x 370 x 15	
3	1	1 / 3	1080 x 65 x 15	
4	1	1 / 3	1786 x 372 x 15	
5	1	1 / 3	1786 x 372 x 15	
6	1	2 / 3	1706 x 311 x 16	
7	1	2 / 3	532 x 310 x 16	
8	1	2 / 3	532 x 310 x 16	
9	3	2 / 3	532 x 310 x 16	
10	1	3 / 3	1727 x 550 x 3	
11	1	3 / 3	1727 x 550 x 3	
12	1	3 / 3	1700 x 572 x 18	
13	1	3 / 3	1700 x 572 x 18	


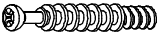




idp68407-1

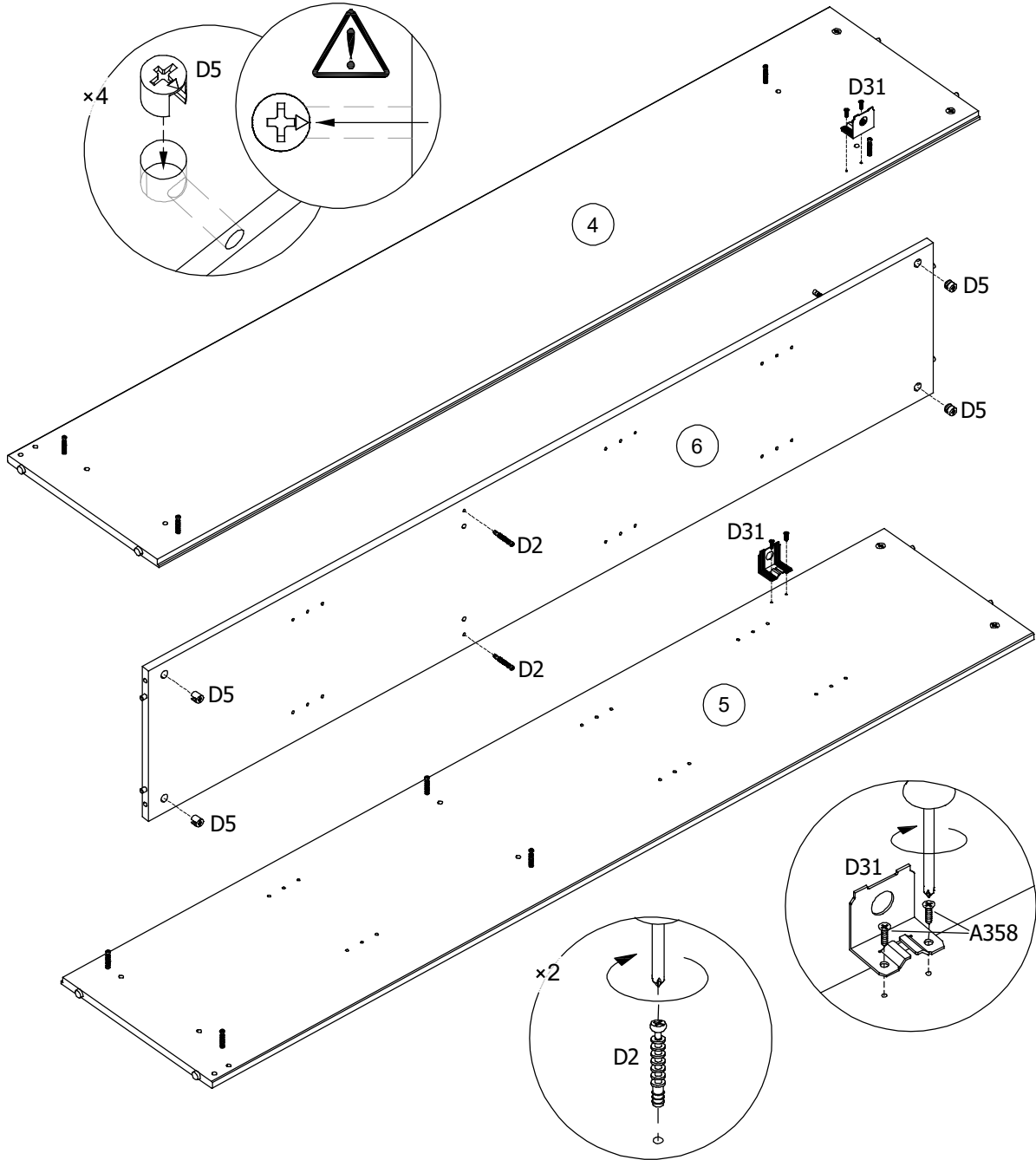
H1		x28 ø 8x30	D2		x16 ø 5/11x34	D5		x16 ø 15x12,5
----	---	---------------	----	---	------------------	----	---	------------------




idp68407-1

D31		x1	D2		x2	D5		x4
A358		x4		$\varnothing 5/11 \times 34$			$\varnothing 15 \times 12,5$	
		$\varnothing 4 \times 16$						

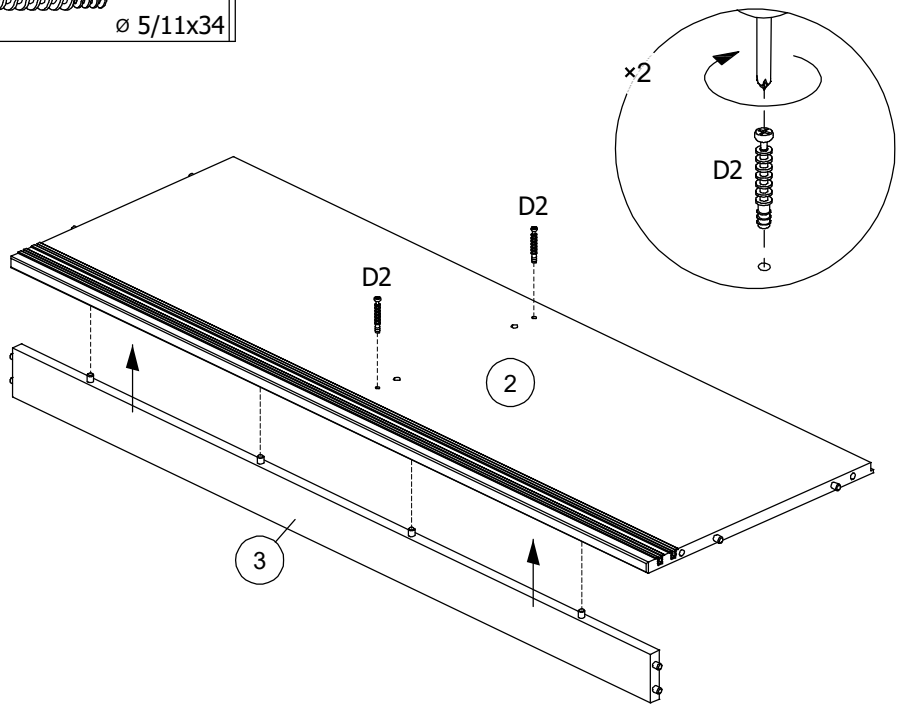
**2**





idp68407-1

D2 x2  
  
 ø 5/11x34

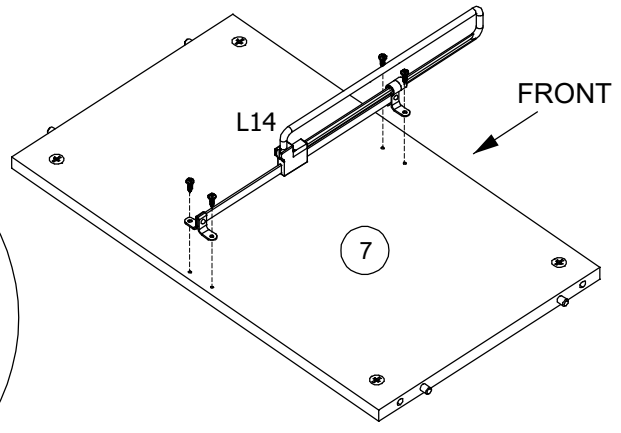
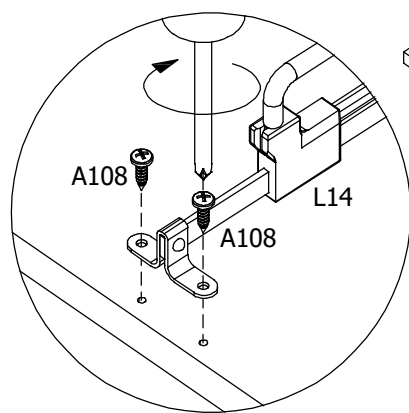
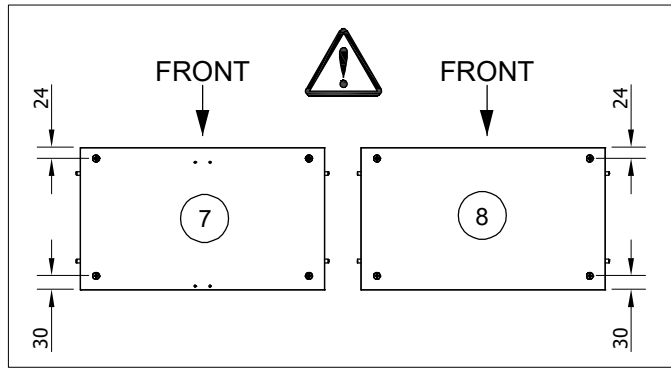
**3**



L14 x1  
  
 310mm

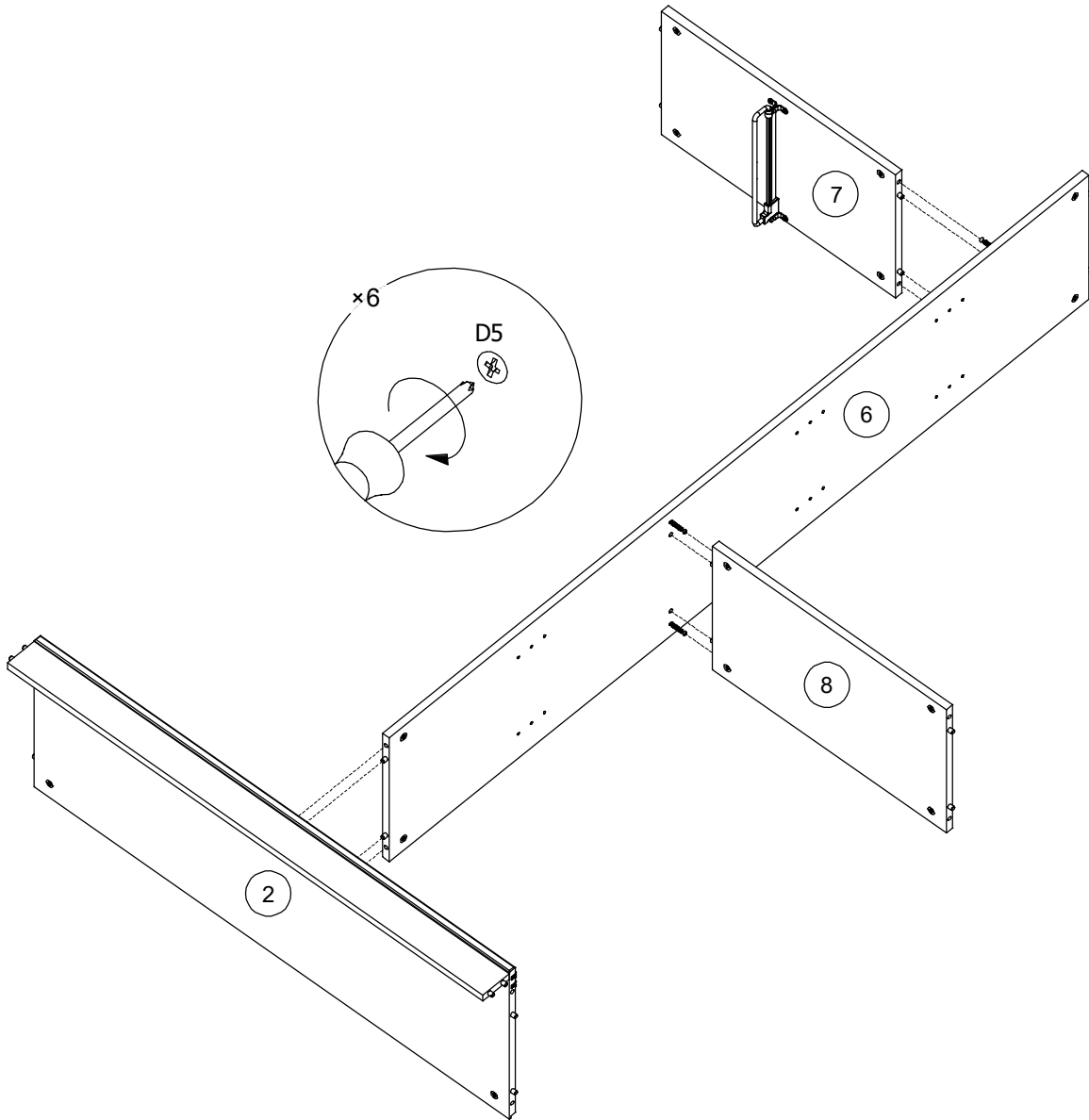
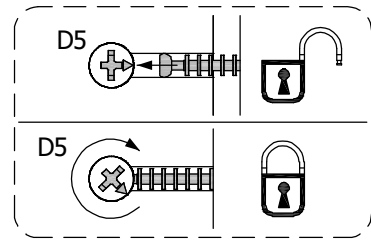
A108 x4  
  
 ø 4x15

**4**

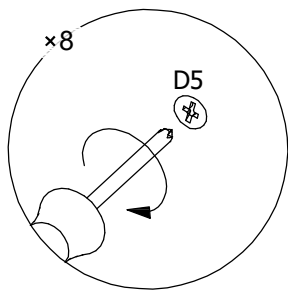
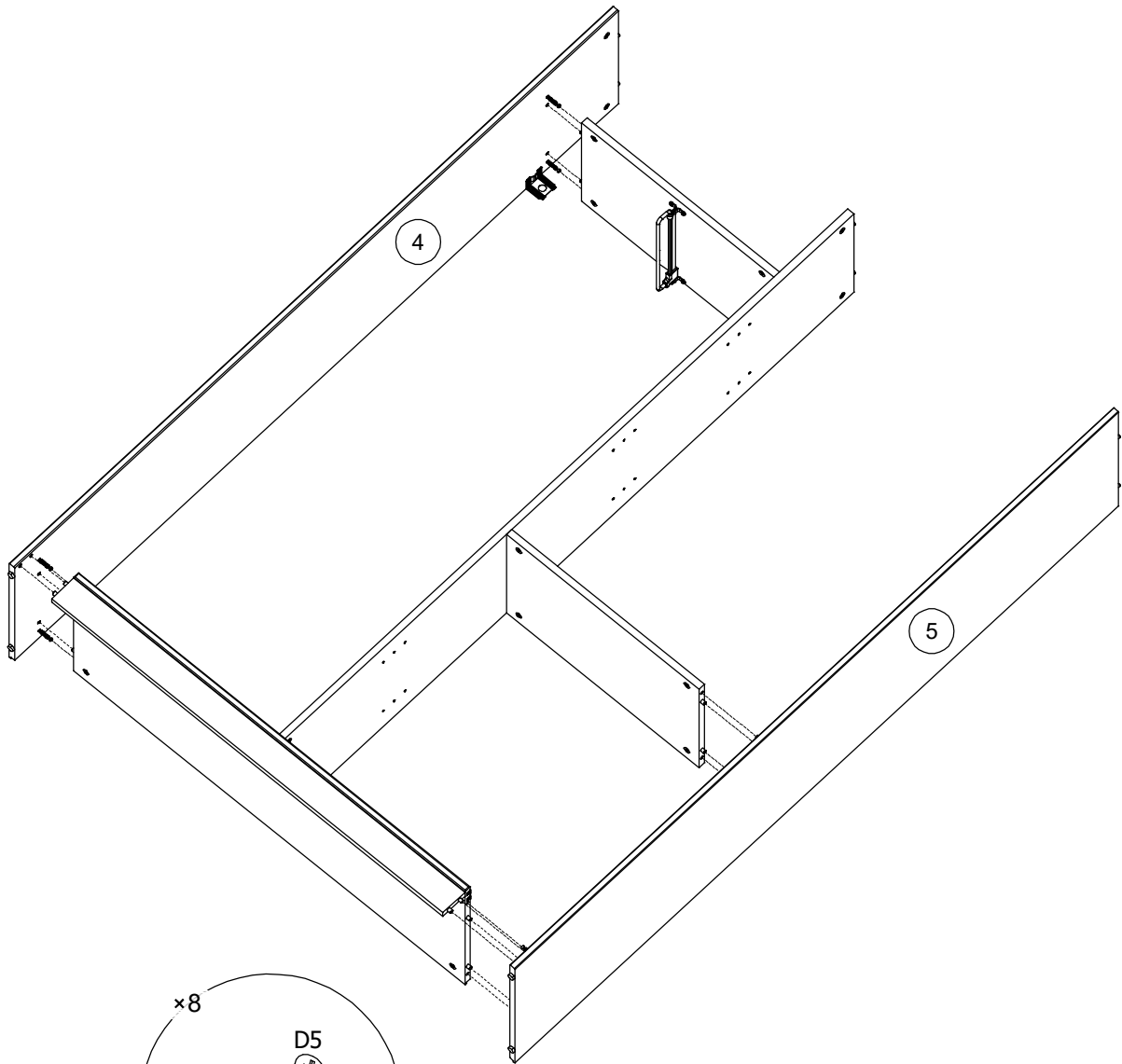
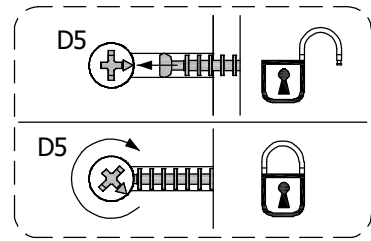


idp68407-1

5



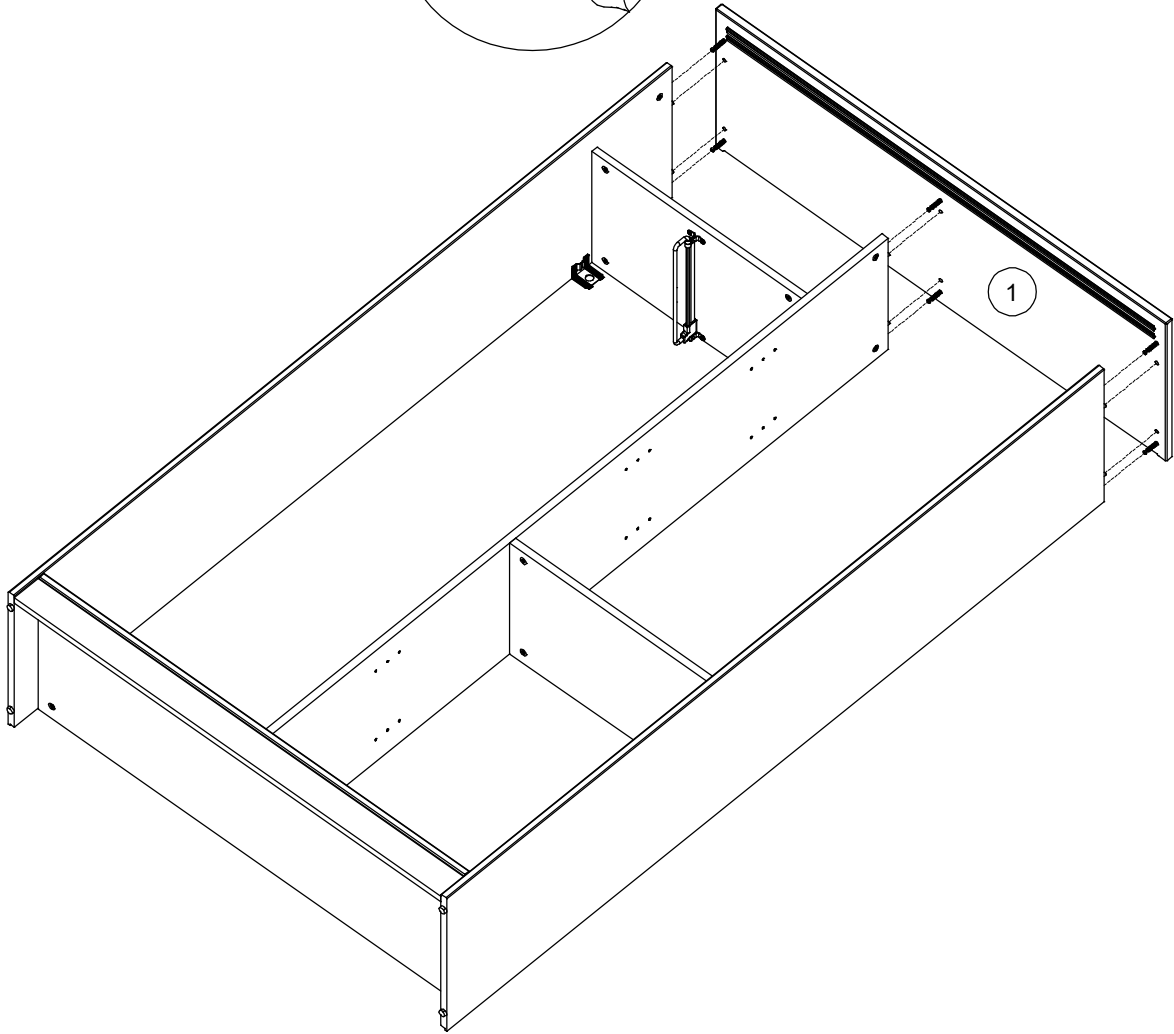
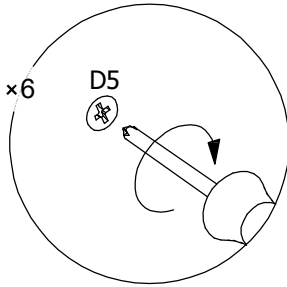
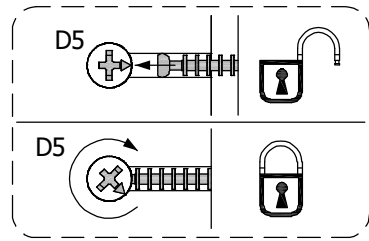
6



idp68407-1

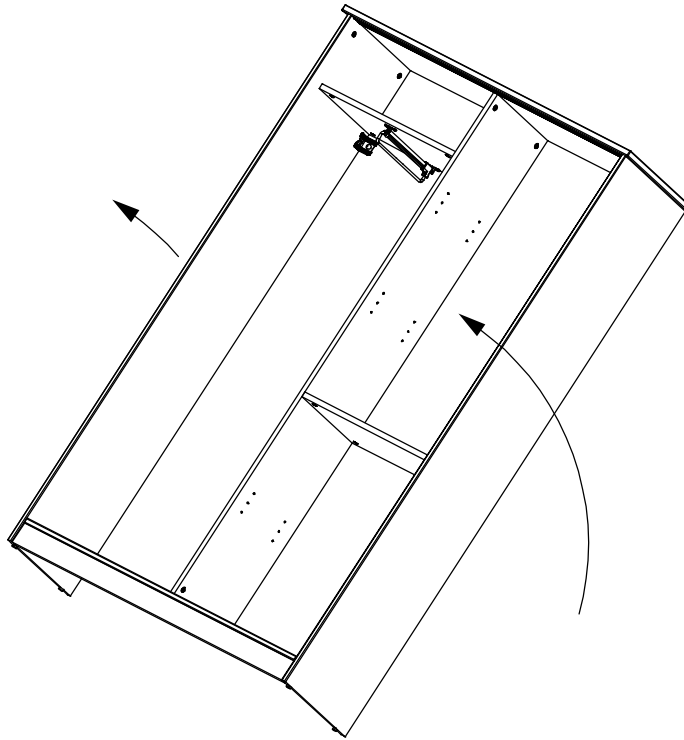
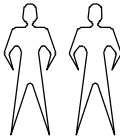


7



idp68407-1

8



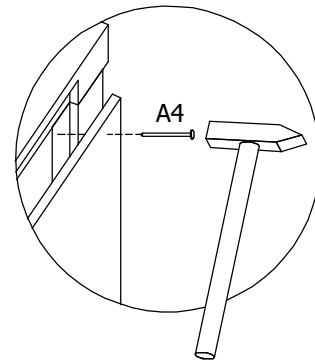
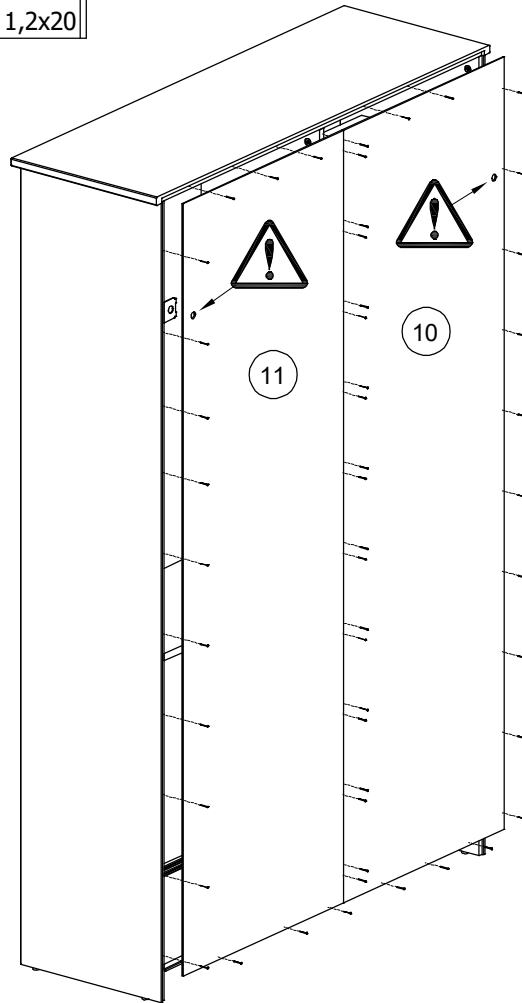
A4

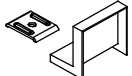




x60

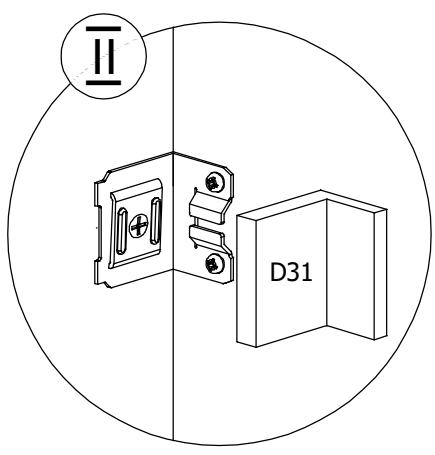
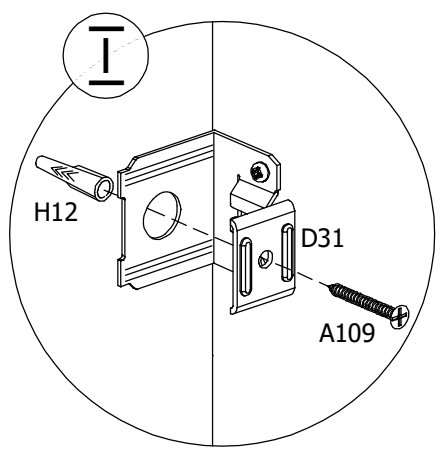
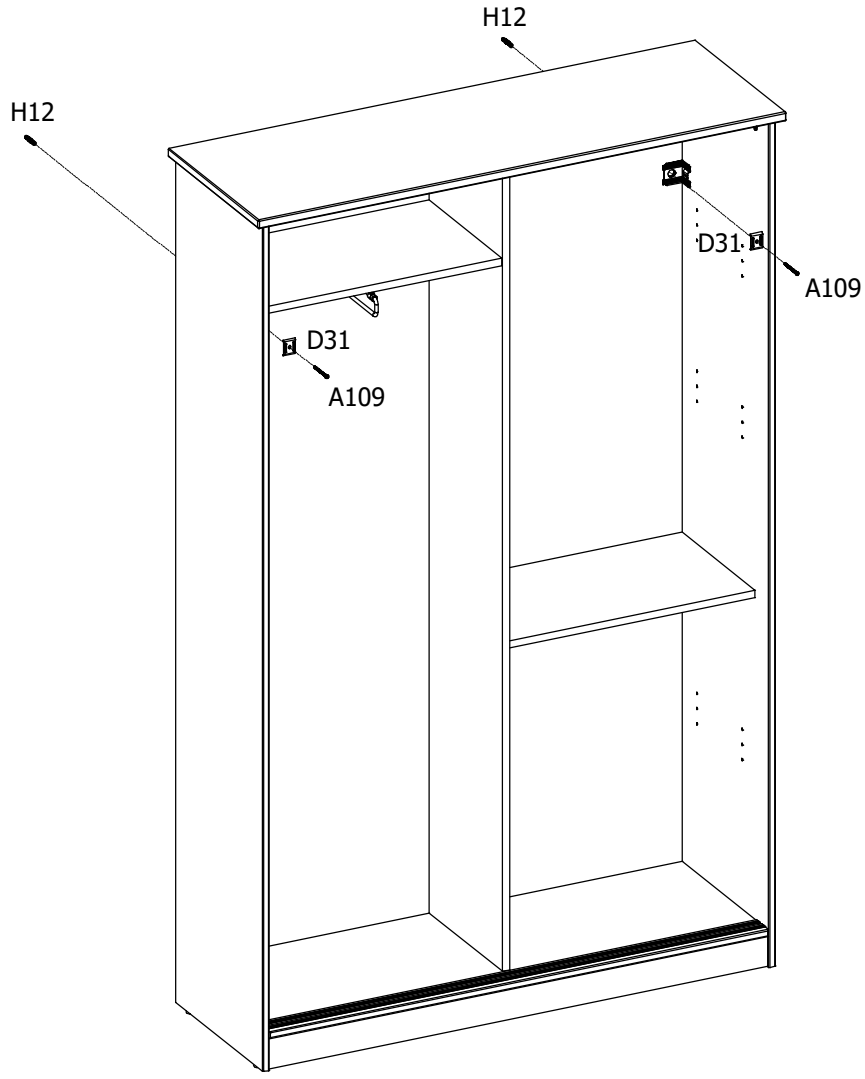
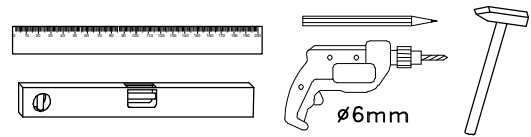
ø 1,2x20

9


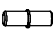


D31	 x2	H12	 x2	A109	 x2
			∅ 6x35		∅ 4x55

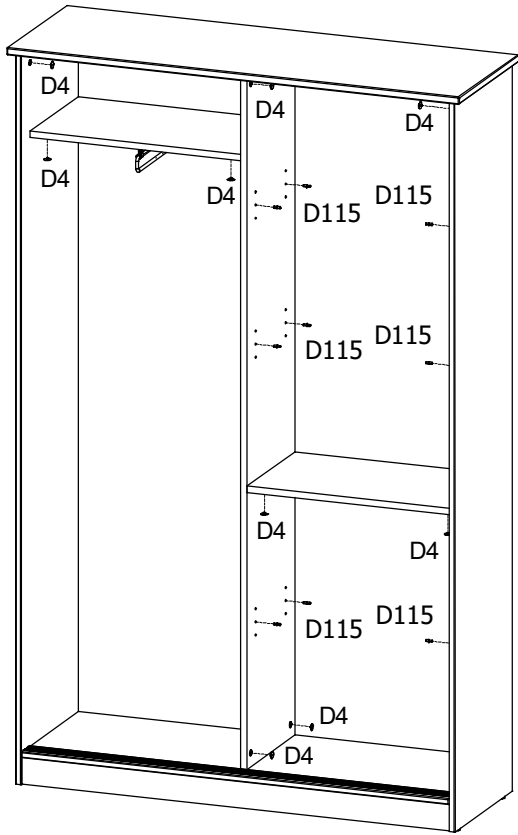
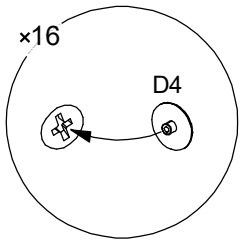
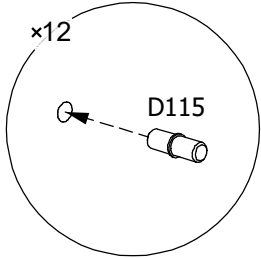
**10**



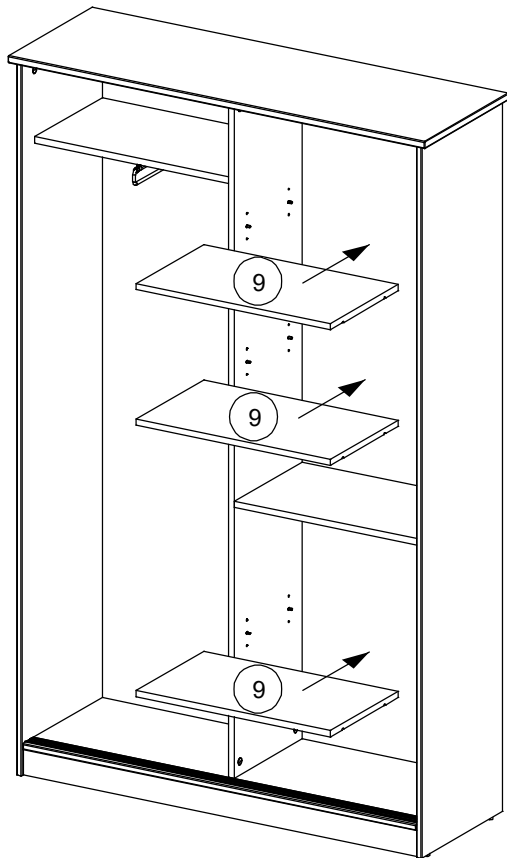
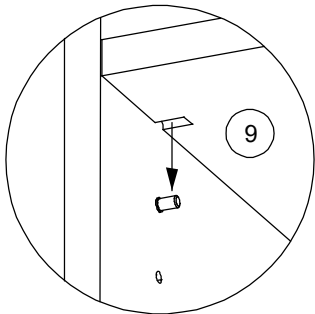
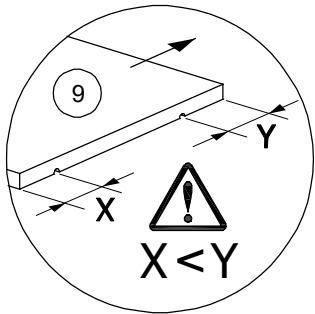
idp68407-1

D4		x16 ø 17	D115		x12 ø 5
----	---	-------------	------	---	------------

**11**



**12**



idp68407-1

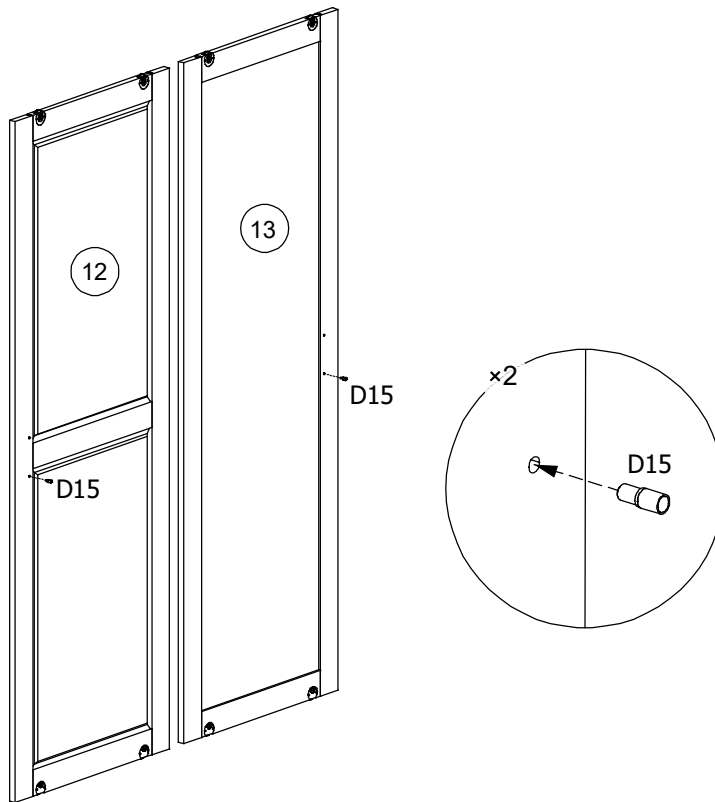
D15



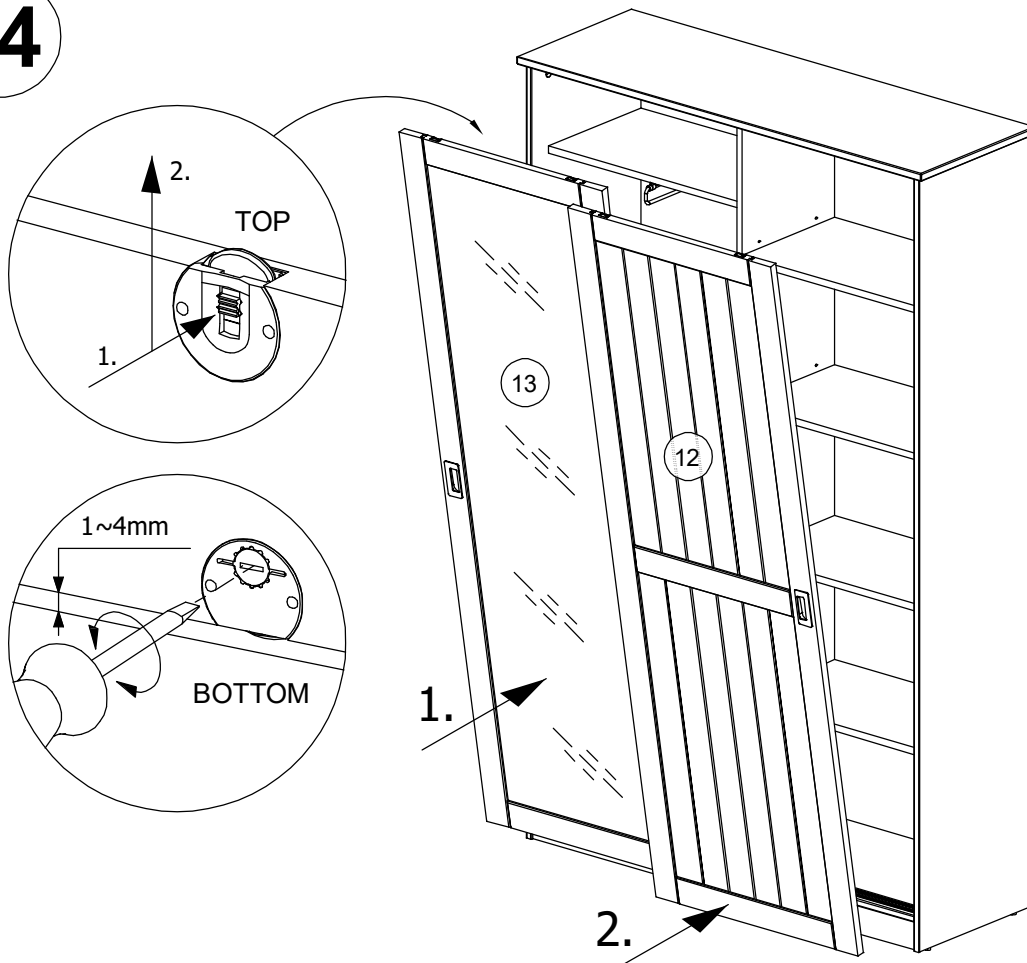
x2

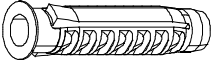
ø7/ø5

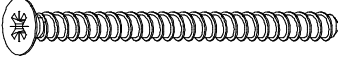
13



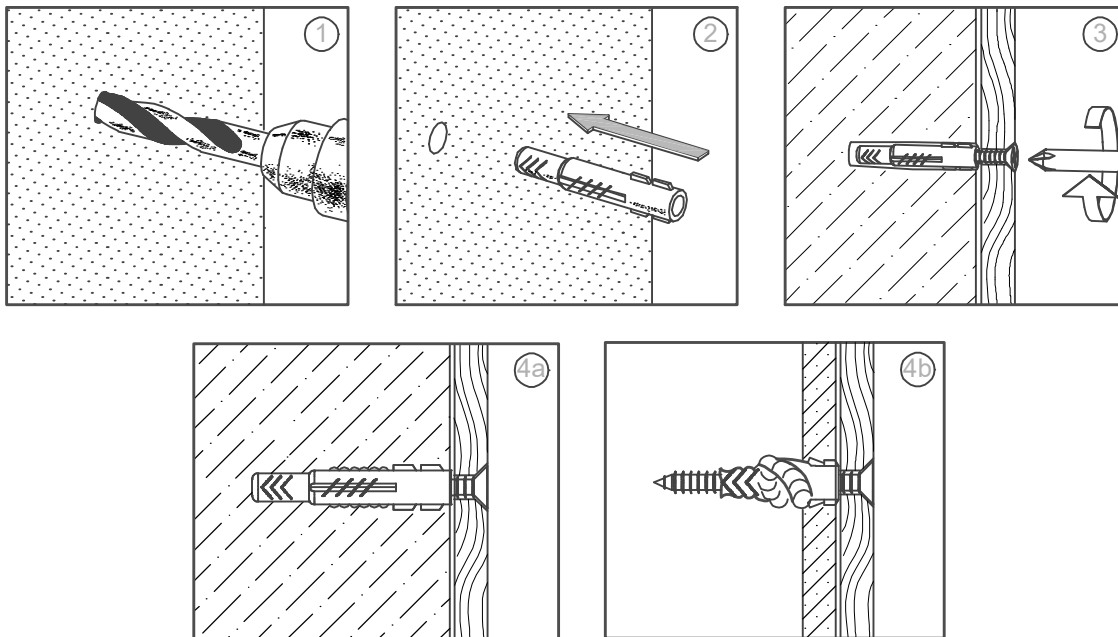
14



H12   
ø6x35

A133   
ø4x55

 ø6mm



- D** **Achtung:** Die Befestigung des Möbelstückes an der Wand muss von einer fachkundigen Person vorgenommen werden, da für die Montage an die Wand angepasste Dübel erforderlich sind.
- GB** **Attention:** A qualified professional is required when mounting furniture to the wall since dowels corresponding to the wall are required for this.
- FR** **Attention :** La fixation du meuble contre le mur doit être effectuée par une personne compétente car, pour le montage mural, il faut utiliser des chevilles adaptées.
- IT** **Attenzione:** Il fissaggio del mobile alla parete deve essere eseguito da persone esperte, dato che occorrono tasselli adeguati.
- NL** **Opgelet:** een vakkundige persoon dient het meubelstuk aan de muur te bevestigen; voor de montage aan de muur zijn immers aangepaste pluggen vereist.
- PL** **Uwaga:** Mocowanie mebla do ściany mogą przeprowadzić wyłącznie wykwalifikowane osoby, z uwagi na zastosowanie odpowiednio dopasowanych kołków do rodzaju ściany.
- CZ** **Pozor:** Montáž nábytku na stěnu musí provést odborník, protože k montáži na stěnu jsou zapotřebí upravené hmoždinky.
- SK** **Pozor:** Upevnenie nábytku na stenu musí vykonať odborník, nakoľko sú pre montáž na stenu potrebné vhodné hmoždinky.
- HU** **Figyelem:** A bútorelemek falra rögzítését szakembernek kell végeznie, mert a rögzítéshez megfelelő tiplit kell használni.
- RO** **Atenție:** Fixarea la perete a piesei de mobilier se realizează numai de către personal competent, deoarece montajul de perete necesită dibluri adecvate.
- TR** **Dikkat:** Mobilya parçasının duvara sabitlenmesi, duvar montajı için özel uyarlanmış dübeller gerektirdiğinden bu iş sadece bu konuda uzman bir kişi tarafından gerçekleştirilmelidir.
- RU** **Внимание:** Поскольку для монтажа на стене необходимо использовать специальные дюбели, мебель должна быть закреплена на стене квалифицированным персоналом.
- LV** **Uzmanību:** Mēbeles montāžai pie sienas paredzēts izmantot speciālus dībeļus. Ietecams šo darbu veikt kvalificētam darbiniekam.