

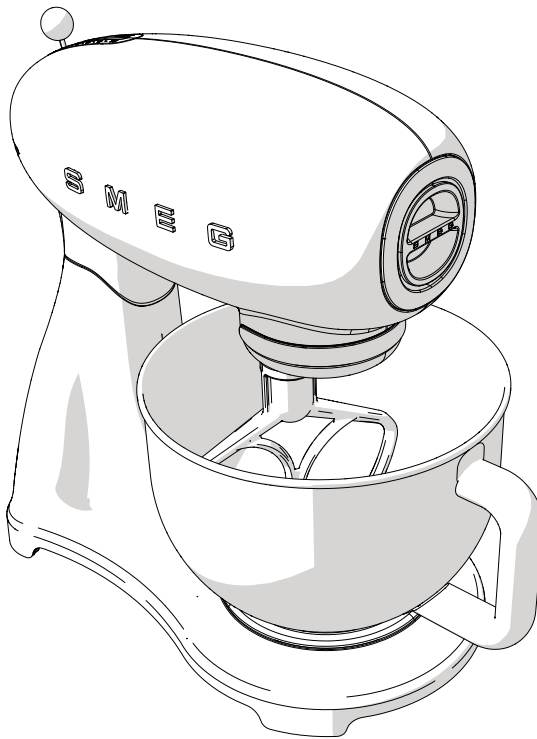
Sehr geehrter Kunde,

Wir danken Ihnen für den Kauf einer Küchenmaschine Smeg im Stil der 50er Jahre. Mit der Wahl eines unserer Produkte haben Sie sich für ein Gerät entschieden, das durch die Verbindung des ikonischen Stils, einer innovativen Entwurfstechnik und der Liebe zum Detail entstand.

Dieses Gerät kann mit allen anderen Smeg-Produkten auf harmonische Weise kombiniert werden oder verleiht der Küche einen einzigartigen Stil.

Wir hoffen, dass Sie Ihr neues Haushaltsgerät voll und ganz schätzen werden.

Für weitere Informationen zu den Produkten: [www.smeg50style.com](http://www.smeg50style.com) oder [www.smeg.com](http://www.smeg.com).



Modell SMF02 - SMF03 - SMF13  
Küchenmaschine

# Inhaltsverzeichnis

<b>1 Hinweise</b>	<b>82</b>
1.1 Einleitung	82
1.2 Dieses Bedienungshandbuch	82
1.3 Zweckbestimmung	82
1.4 Allgemeine Sicherheitshinweise	83
1.5 Haftung des Herstellers	85
1.6 Typenschild	85
1.7 Entsorgung	85
<b>2 Beschreibung</b>	<b>86</b>
2.1 Produktbeschreibung	86
2.2 Beschreibung der Teile	87
2.3 Mitgeliefertes Zubehör	88
<b>3 Gebrauch</b>	<b>90</b>
3.1 Vor dem ersten Gebrauch	90
3.2 Bedienung der Küchenmaschine	90
3.3 Verwendung des Spritzschutzes	95
3.4 Funktionen	96
3.5 Tipps für die Geschwindigkeitsauswahl	97
<b>4 Reinigung und Wartung</b>	<b>101</b>
4.1 Hinweise	101
4.2 Tägliche Reinigung	101
4.3 Was tun, wenn...	102

DE

Wir empfehlen Ihnen, dieses Bedienungshandbuch sorgfältig durchzulesen. Hier finden Sie wichtige Hinweise, um die Ästhetik und Funktionalität Ihres Gerätes erhalten zu können.

Weitere Informationen zu den Produkten sind auf der Internetseite [www.smeg.com](http://www.smeg.com) verfügbar



## 1 Hinweise

### 1.1 Einleitung

Wichtige Hinweise für den Benutzer:

#### Hinweise



Allgemeine Informationen über dieses Bedienungshandbuch, die Sicherheit und die Entsorgung.

#### Beschreibung



Beschreibung des Gerätes und der Zubehörteile.

#### Gebrauch



Hinweise für den Gebrauch des Geräts und der Zubehörteile sowie Tipps für die Zubereitung der verschiedenen Speisen.

#### Reinigung und Wartung



Anweisungen zur richtigen Reinigung und Wartung des Gerätes.



Sicherheitshinweise



Information



Empfehlung

### 1.2 Dieses Bedienungshandbuch

Das vorliegende Bedienungshandbuch ist ein fester Bestandteil des Gerätes und ist deshalb für die ganze Lebensdauer des Gerätes sorgfältig und in Reichweite aufzubewahren.

### 1.3 Zweckbestimmung

- Das Gerät ist ausschließlich für den Hausgebrauch bestimmt.
- Das Gerät niemals für andere Zwecke verwenden.
- Das Gerät nur in geschlossenen Räumen verwenden und vor Witterungseinflüssen schützen.
- Das Gerät kann zum Mischen, Aufschlagen und Kneten von festen und flüssigen Zutaten für die Zubereitung unterschiedlicher Rezepte verwendet werden. In Kombination mit den optionalen Zubehörteilen kann das Gerät zur Herstellung verschiedener Nudelformate eingesetzt werden.
- Das Gerät ist nicht für den Betrieb mit externen Zeitschaltuhren oder mit Fernbedienungssystemen vorgesehen.
- Personen (einschließlich Kinder) mit eingeschränkten physischen, sensorischen oder geistigen Fähigkeiten oder Personen, die keine Erfahrung im Umgang mit Elektrogeräten haben, dürfen dieses Gerät nur unter Aufsicht eines Erwachsenen, der für deren Sicherheit verantwortlich ist, verwenden.



## 1.4 Allgemeine Sicherheitshinweise

Beachten Sie immer alle Sicherheitshinweise, um den sicheren Gebrauch des Geräts zu gewährleisten.

- Lesen Sie vor dem Gebrauch des Geräts die vorliegende Bedienungsanleitung sorgfältig durch.
- Schalten Sie das Gerät nach dem Gebrauch immer sofort aus.
- Lassen Sie das Gerät während des Gebrauchs niemals unbeaufsichtigt.
- Trennen Sie das Gerät vor der Reinigung oder nach dem Gebrauch immer von der Stromversorgung.
- Tauchen Sie das Gerät, dessen Stromkabel oder den Netzstecker niemals in Wasser oder andere Flüssigkeiten.
- Verwenden Sie das Gerät niemals, wenn das Stromkabel oder der Netzstecker Schäden aufweisen oder nachdem das Gerät zu Boden gefallen ist oder anderweitig beschädigt wurde.
- Das Stromkabel ist absichtlich kurz, um Unfälle zu vermeiden. Keine Verlängerungskabel verwenden.
- Schützen Sie das Stromkabel vor dem Kontakt mit spitzen Kanten.
- Ziehen Sie niemals an dem Kabel, um den Stecker aus der Steckdose zu entfernen.
- Stellen Sie das Gerät niemals in die Nähe von eingeschalteten Gas- oder Elektroherden, in den Backofen oder in die Nähe von Wärmequellen.
- Versuchen Sie niemals, das Gerät alleine bzw. ohne den Eingriff eines qualifizierten Technikers zu reparieren.
- Im Schadensfall darf das Gerät nur von einem qualifizierten Techniker repariert werden.
- Modifizieren Sie das Gerät niemals.
- Versuchen Sie niemals, Flammen oder einen Brand mit Wasser zu löschen. Schalten Sie das Gerät aus, ziehen Sie den Netzstecker aus der Steckdose und decken Sie die Flamme mit einer Abdeckung oder einer Decke aus nicht brennbarem Material zu.
- Bewahren Sie das Gerät außerhalb der Reichweite von Kindern auf.



### Für dieses Gerät

- Vor dem Wechsel der Zubehörteile oder dem Annähern an in Bewegung stehende Teile muss das Gerät vom Stromnetz getrennt werden.
- Niemals bei gelöster Sicherheitsverriegelung (abgesenkter Motorkopf) Zubehör entfernen oder austauschen.
- Während des Betriebs den Kontakt mit den sich bewegenden Geräteteilen vermeiden. Hände, Haare, Kleider, Schaber und andere Objekt niemals in die Nähe der Rühr- und Knetwerkzeuge oder des Zubehörs bringen, um Personen- und Sachschäden zu vermeiden.
- Niemals die Rühr- oder Knetwerkzeuge während des Betriebs entfernen.
- Vor dem Gebrauch des Geräts immer sicherstellen, dass die Rührschüssel korrekt eingesetzt und arretiert wurde.
- Die Rührschüssel niemals während des Betriebs entfernen.
- Das maximale Fassungsvermögen der Rührschüssel niemals überschreiten.
- Vor der Reinigung warten, bis sich das Gerät abgekühlt hat.
- Immer nur die vom Hersteller vorgesehenen Rühr- und Knetwerkzeuge und Zubehörteile verwenden. Die Verwendung von nicht originalen Bauteilen, Rühr- und Knetwerkzeugen und Zubehörteilen kann zu Personenschäden oder Schäden am Gerät führen.
- Keine Gegenstände auf dem Gerät ablegen.
- Keine aggressiven Reinigungsmittel oder scharfen Gegenstände für die Entfernung eventueller Speisereste in der Rührschüssel oder an den Rühr- und Knetwerkzeugen sowie Zubehörteilen verwenden.
- Kinder niemals mit dem Gerät spielen lassen.



## 1.5 Haftung des Herstellers

Der Hersteller haftet nicht für Personen- und Sachschäden, die auf die folgenden Ursachen zurückzuführen sind:

- die zweckwidrige Verwendung des Gerätes;
- die Missachtung der Informationen in der Bedienungsanleitung;
- unbefugte Änderungen auch nur einzelner Gerätekomponenten;
- die Verwendung von nicht originalen Ersatzteilen;
- die Missachtung der Sicherheitshinweise.

## 1.6 Typenschild

Das Typenschild enthält technische Daten sowie die Seriennummer und das Prüfzeichen. Das Typenschild auf keinen Fall entfernen.

## 1.7 Entsorgung



Dieses Gerät muss getrennt von anderen Abfällen entsorgt werden (Richtlinie 2012/19/EU). Dieses Gerät enthält gemäß der gültigen europäischen Richtlinien keine nennenswerte Menge an gesundheits- und umweltschädlichen Stoffen.



### Elektrische Spannung Stromschlaggefahr

- Die Stromzufuhr unterbrechen.
- Das Netzkabel von der elektrischen Anlage trennen.

- **Elektroaltgeräte gehören nicht in den Hausmüll!** In Übereinstimmung mit den geltenden Gesetzen müssen Elektroaltgeräte am Ende ihrer Lebenszeit in speziellen Recyclinghöfen für Elektro- und Elektronikaltgeräte abgegeben werden. Auf diese Weise können wertvolle Materialien, die in den Altgeräten enthalten sind, wiederverwertet werden. Gleichzeitig leisten Sie einen Beitrag zum Umweltschutz. Detaillierte Informationen über die Entsorgung von Altgeräten erhalten Sie bei Ihrer Gemeindeverwaltung.

Die Verpackung unserer Produkte ist aus recyclingfähigem und umweltfreundlichem Material gefertigt.

- Die Verpackungsmaterialien bei geeigneten Sammelstellen abgeben.



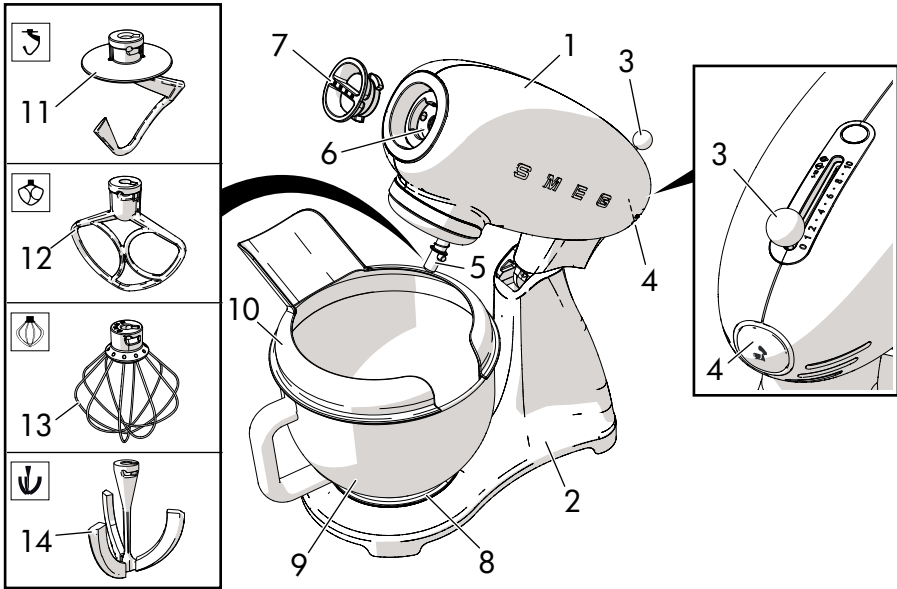
### Verpackungen aus Plastik Erstickungsgefahr

- Die Verpackung oder Teile davon nicht unbeaufsichtigt lassen.
- Kinder dürfen nicht mit den Plastiktüten der Verpackung spielen.



## 2 Beschreibung

### 2.1 Produktbeschreibung



#### Modell SMF02 - SMF03 - SMF13 - Küchenmaschine

- |  |                                     |
|--|-------------------------------------|
| 1 Motorkopf  | 8 Schüsselaufnahme                  |
| 2 Standfuß   | 9 Schüssel**                        |
| 3 Geschwindigkeitsregler   | 10 Spritzschutz mit Einfüllschütte* |
| 4 Entriegelungsknopf für das Anheben/<br>Absenken des Motorkopfs | 11 Knethaken                        |
| 5 Unterer Anschluss für mitgelieferten<br>Zubehör                | 12 Flachrührer                      |
| 6 Vorderer Anschluss für optionalen<br>Zubehör                   | 13 Schneebeser                      |
| 7 Schutzkappe für vorderen Anschluss                             | 14 Rührer mit flexiblen Rührkanten* |

\* Serienmäßig nur bei bestimmten Modellen vorgesehen. Auch als Extra-Zubehörteil erhältlich.

\*\* Design und Material der Schüssel können je nach Modell der Küchenmaschine variieren.



## 2.2 Beschreibung der Teile

### Motorkopf (1)

Oberes Geräteteil, das das Rührwerkzeug und die Zubehörteile bewegt.

### Geschwindigkeitsregler (3)

Hebel für die Einstellung der Geschwindigkeit.

Die Position '0' entspricht der Position OFF (Gerät ausgeschaltet).

Um das Gerät einzuschalten, muss der Hebel je nach zu verarbeitenden Zutaten auf eine der 10 verfügbaren Positionen (Position 1-10) gesetzt werden.

Siehe „3.5 Tipps für die Geschwindigkeitsauswahl“ für detaillierte Informationen und Empfehlungen.

### Entriegelungsknopf für das Anheben/ Absenken des Motorkopfs (4)

Mit diesem Knopf wird der Motorkopf entriegelt und in die gewünschte Position (hoch oder tief) gesetzt.

### Unterer Anschluss für mitgelieferten Zubehör (5)

Anschluss für Rührwerkzeug. Arretiert das Rührwerkzeug während des Betriebs des Planetenrührwerks.

### Vorderer Anschluss für optionalen Zubehör (6)

Anschluss für die optionalen Zubehörteile. Der Anschluss wird durch eine abnehmbare Kappe geschützt.

### Schüsselaufnahme (8)

Die Schüsselaufnahme verfügt über Nuten für den korrekten Einsatz und die Arretierung der Schüssel.

### Schüssel\* \* (9)

Schüssel mit einem Fassungsvermögen von 4,8 Litern.

Die Schüssel ist ideal für kleine und große Zutatenmengen.

Sie hat einen Griff, der das Einsetzen und Herausnehmen der Schüssel vereinfacht.

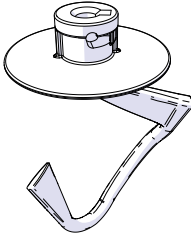
\* \*Design und Material der Schüssel können je nach Modell der Küchenmaschine variieren.





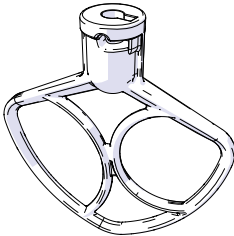
## 2.3 Mitgeliefertes Zubehör

### Kneithaken aus Aluminium



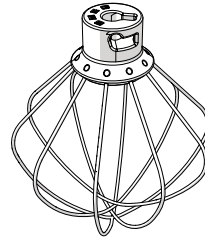
Zum langsamen Umrühren und Vermengen und zur Verarbeitung von Hefeteigen. Ideal für die Zubereitung von Brot-, Nudel- und Pizzateigen usw.

### Flachrührer aus Aluminium



Zum Umrühren und Vermengen von trockenen und flüssigen Zutaten. Ideal für die Herstellung von Teigen für süße und salzige Torten, Kleingebäck, Glasuren usw. und andere halbfeste Teige.

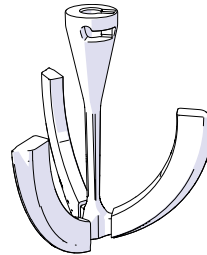
### Schneebeesen aus Edelstahl



Zum Schlagen, Verrühren, Aufschlagen und Cremigrühren von flüssigen und halbflüssigen Zutaten wie Butter, Eier, Sahne usw.

Ideal für die Zubereitung von Cremes, Soßen usw.

### Rührer mit flexiblen Rührkanten\*



Rührer aus Edelstahl mit flexiblen Rührkanten aus Silikon.

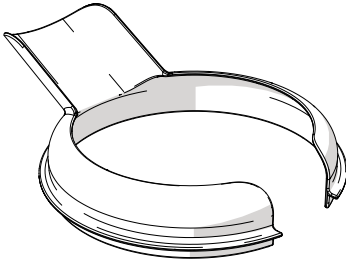
Zum Verrühren von Teigen und weichen Backteigen.

Die abnehmbaren Rührkanten gewährleisten eine einheitliche Konsistenz während der ganzen Verarbeitung.

\*Serienmäßig nur bei bestimmten Modellen vorgesehen. Auch als Extra-Zubehörteil erhältlich.



## Spritzschutz mit Einfüllschütte \*



Sorgt dafür, dass die Zutaten während der Verarbeitung nicht aus der Schüssel spritzen. Außerdem vereinfacht die Einfüllschütte die Zugabe von weiteren Zutaten.

Geeignet nur in Kombination mit der Edelstahl-Schüssel\*.



Das Material der Rührwerkzeuge und Zubehörteile, die mit den Lebensmitteln in Berührung kommen, ist mit den gesetzlichen Vorschriften konform.

\*Serienmäßig nur bei bestimmten Modellen vorgesehen. Auch als Extra-Zubehörteil erhältlich.



## 3 Gebrauch



### Stromschlaggefahr

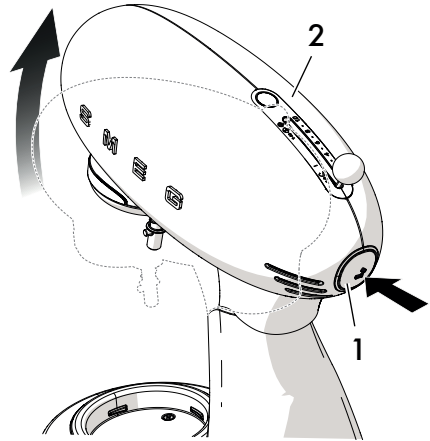
- Stecken Sie den Netzstecker in eine mit den gesetzlichen Vorschriften konforme und vorschriftsmäßig geerdete Steckdose.
- Die Erdung niemals verändern.
- Keine Adapter verwenden.
- Keine Verlängerungskabel verwenden.
- Die Missachtung dieser Vorschriften kann zu Tod, Brand oder Elektroschock führen.

### 3.1 Vor dem ersten Gebrauch

1. Das Verpackungsmaterial vollständig von Gerät und Rührwerkzeugen entfernen.
2. Alle Etiketten (mit Ausnahme des Typenschilds mit den technischen Daten) vom Gerät und den Rührwerkzeugen entfernen.
3. Die Schüssel und das Rührwerkzeug herausnehmen und spülen (siehe „4 Reinigung und Wartung“).
4. Standfuß und Motorkopf des Geräts mit einem feuchten Tuch reinigen.
5. Alle Teile sorgfältig trocken reiben und anschließend einsetzen.

### 3.2 Bedienung der Küchenmaschine

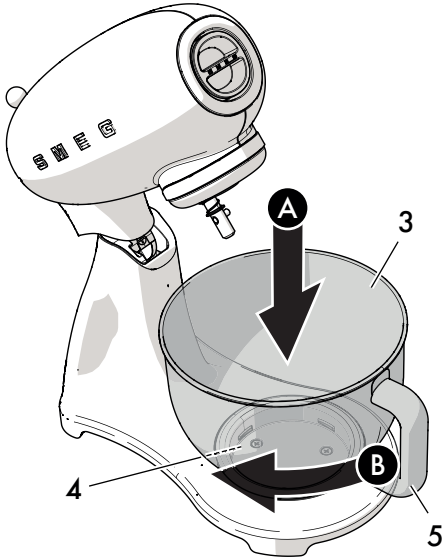
1. Die Küchenmaschine auf eine ebene, stabile und trockene Oberfläche stellen.
2. Den Entriegelungsknopf (1) drücken.
3. Den Knopf gedrückt halten und den Motorkopf (2) anheben. Den Kopf dabei mit der Hand stützen.



Während des Knetvorgangs oder dem Verrühren von festen Mischungen oder großen Mengen an Zutaten besteht die Möglichkeit einer Teilbewegung des Motorkopfes. Dies ist normal und beeinträchtigt nicht die Funktionstüchtigkeit und die Lebensdauer des Gerätes.



4. Die Schüssel (3) in die Aufnahme (4) setzen.  
Die Schüssel (3) an ihrem Griff (5) fassen und im Uhrzeigersinn so weit drehen, bis sie vollständig in der Aufnahme einrastet.



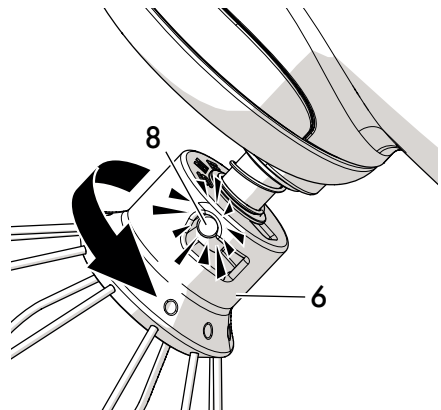
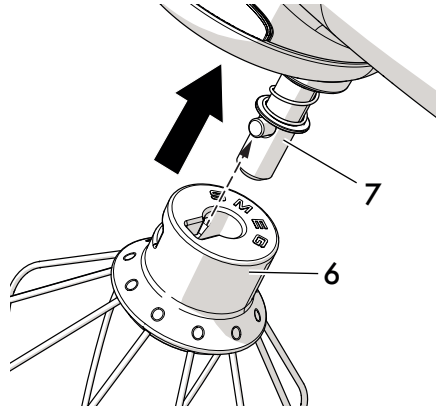
5. Ein geeignetes Rührwerkzeug auswählen.



**Bewegliche Geräteteile  
Es besteht Verletzungsgefahr**

- Die Rührwerkzeuge niemals einschalten, ohne zuvor die Schüssel einzusetzen.

6. Das Rührwerkzeug (6) in den unteren Anschluss (7) einsetzen und nach oben drücken.  
Das Rührwerkzeug gedrückt halten und gegen den Uhrzeigersinn so weit drehen, bis der Stift (8) vollständig in seiner Aufnahme einrastet.

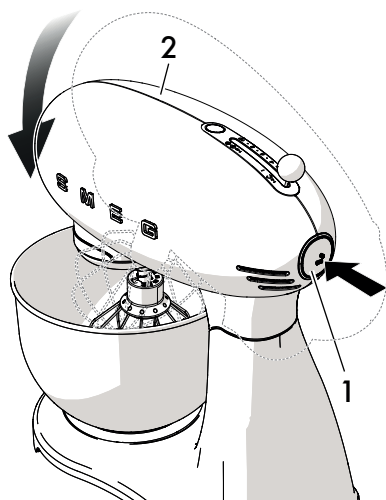


Anschließend prüfen, ob das Rührwerkzeug korrekt in dem unteren Anschluss sitzt.

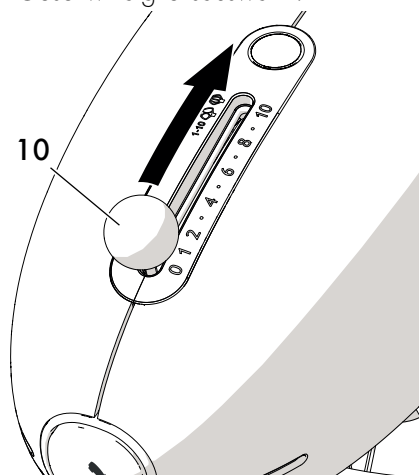


## Gebrauch

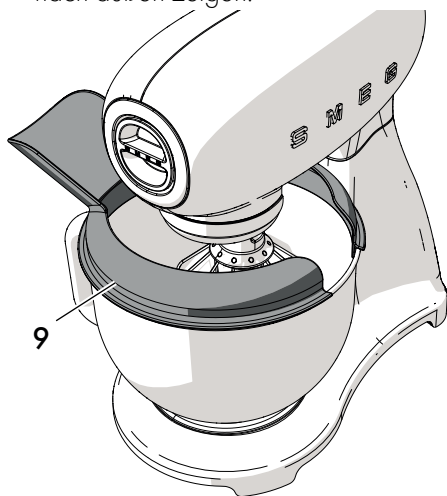
7. Die Zutaten in die Schüssel geben.
8. Den Entriegelungsknopf (1) drücken und den Motorkopf (2) leicht anheben, um ihn zu entriegeln.
9. Den Knopf gedrückt halten und den Motorkopf (2) absenken. Den Kopf dabei mit der Hand stützen.



11. Prüfen, ob der Geschwindigkeitsregler (10) auf der Position '0' (OFF) steht.
12. Den Stecker des Netzkabels in die Steckdose stecken.
13. Die gewünschte Geschwindigkeit (1-10) mit dem Geschwindigkeitsregler (10) einstellen, um das Gerät zu starten und mit der Verarbeitung der Zutaten zu beginnen. Siehe „Tipps für die Geschwindigkeitsauswahl“.



10. Bei Bedarf den Spritzschutz (9) auf die Schüssel setzen. Die Öffnung muss nach außen zeigen.



### Achtung!

- Aus Sicherheitsgründen muss der Geschwindigkeitsregler nach jeder Trennung der Stromversorgung, wenn z. B. der Motorkopf hochgestellt oder der Netzstecker gezogen wurde, auf die Position '0' (OFF) gesetzt werden, bevor das Gerät erneut gestartet werden kann.



Um das Gerät auszuschalten und den Motorkopf für den Wechsel des Rührwerkzeugs anzuheben oder die Schüssel herauszunehmen, muss der Geschwindigkeitsregler auf die Position '0' (OFF) gesetzt werden.



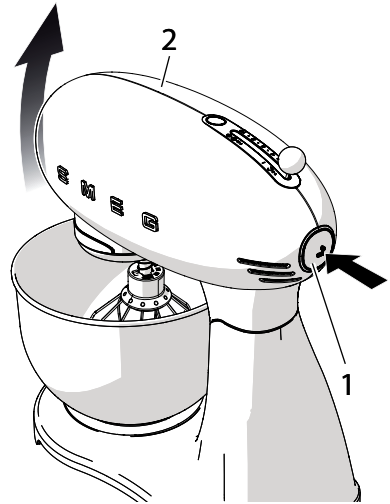
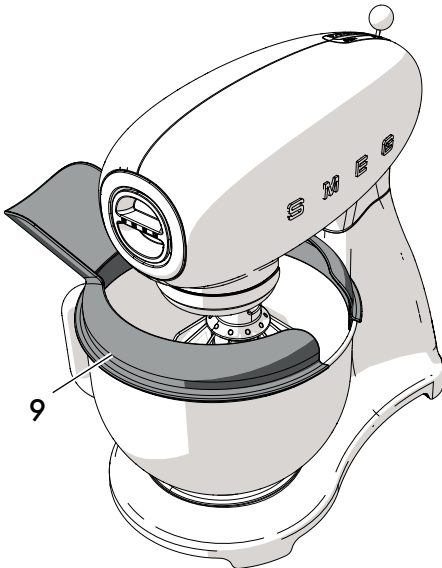
## Bewegliche Geräteteile Gefahr von Personen- oder Geräteschäden

- Die Rührwerkzeuge während des Betriebs niemals berühren
- Die Küchenmaschine niemals mit eingesetztem Rührwerkzeug und leerer Schüssel einschalten.

### Nach der Teigzubereitung:

1. Den Geschwindigkeitsregler (10) auf '0' (OFF) setzen und den Netzstecker von der Stromversorgung trennen.
2. Eventuell den Spritzschutz mit Einfüllschütte (9) entfernen.

3. Den Entriegelungsknopf (1) drücken, um den Motorkopf (2) anzuheben.



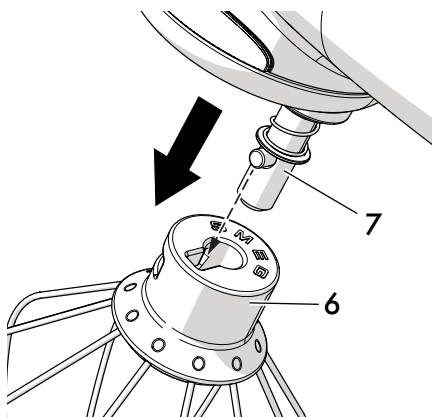
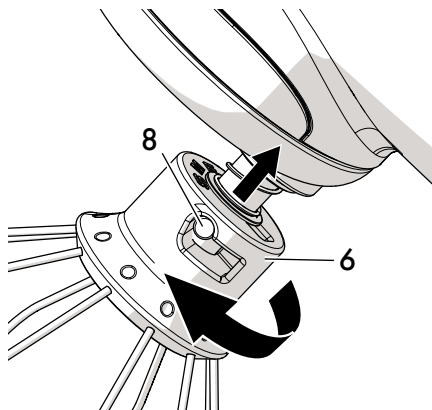
DE



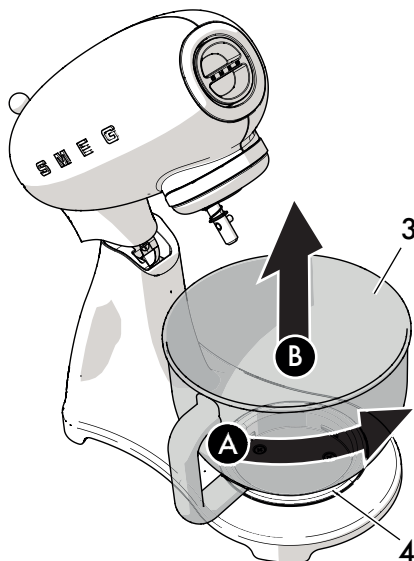
## Gebrauch

4. Das Rührwerkzeug (6) nach oben drücken und im Uhrzeigersinn drehen, um den Stift (8) für die Arretierung zu lösen.

Das Rührwerkzeug (6) aus dem unteren Anschluss (7) herausnehmen.



5. Die Schüssel (3) gegen den Uhrzeigersinn drehen, um sie aus ihrer Aufnahme (4) herauszunehmen.

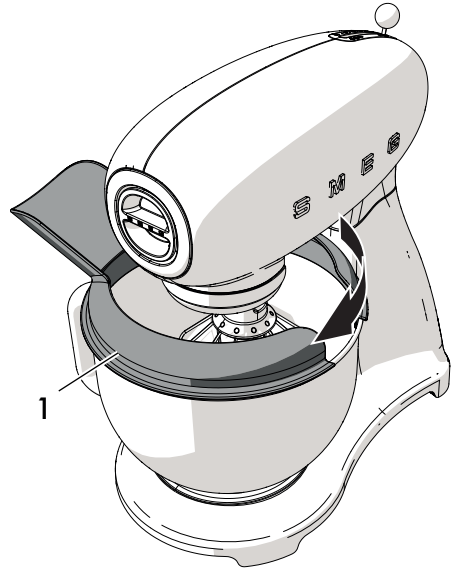
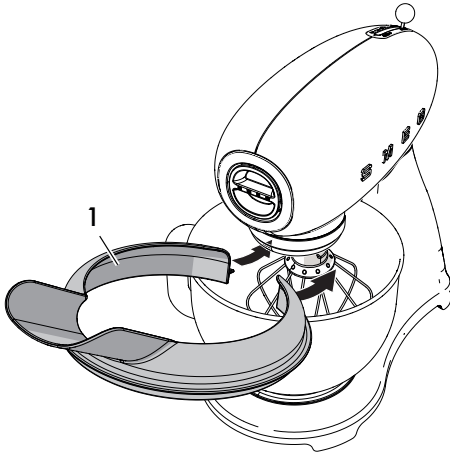




## 3.3 Verwendung des Spritzschutzes

1. Nachdem die Edelstahl-Schüssel\* in ihre Aufnahme und das Rührwerkzeug in den unteren Anschluss eingesetzt und der Motorkopf in Arbeitsposition gebracht wurde, den Spritzschutz (1) auf den oberen Rand der Schüssel aufsetzen.

2. Die Einfüllschütte des Spritzschutzes (1) nach außen drehen, damit die zusätzlichen Zutaten eingefüllt werden können, ohne die Bewegung der Rührwerkzeuge anzuhalten.



DE



**Bewegliche Geräteteile  
Gefahr der Beschädigung des  
Spritzschutzes**

- Vor dem Anheben des Motorkopfs mit eingesetztem Rührwerkzeug in dem unteren Anschluss den Spritzschutz abnehmen.

\*Serienmäßig nur bei bestimmten Modellen vorgesehen. Auch als Extra-Zubehörteil erhältlich.





## 3.4 Funktionen

### Sicherheitsblockiersystem

Das Gerät verfügt über ein Sicherheitsblockiersystem, das das Gerät beim Anheben des Motorkopfs automatisch ausschaltet.



Es wird empfohlen, den Geschwindigkeitsregler auf die Position 0 (OFF) zu setzen, bevor der Entriegelungsknopf des Motorkopfs gedrückt wird.

### Smooth-Start-Funktion

Mit der Smooth-Start-Funktion startet das Gerät unabhängig von der eingestellten Position des Geschwindigkeitsreglers mit einer langsameren Anfangsgeschwindigkeit.

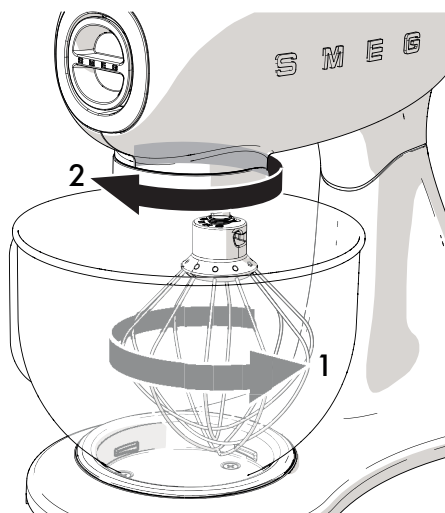
Die Geschwindigkeit steigert sich dann langsam bis zu der eingestellten Stufe.

Auf diese Weise werden Schäden am Gerät und an den Rührwerkzeugen vermieden. Außerdem werden die Zutaten nicht aus der Schüssel geschleudert.

### Planetenbewegung

Die Planetenbewegung entsteht aus der Bewegung **(1)** des Rührwerkzeugs, das sich um die eigene Achse und gegenläufig zu der Drehung **(2)** der Küchenmaschine bewegt.

Auf diese Weise erreicht das Rührwerkzeug alle Bereiche der Schüssel. Das Ergebnis ist die optimale Verarbeitung der Zutaten.



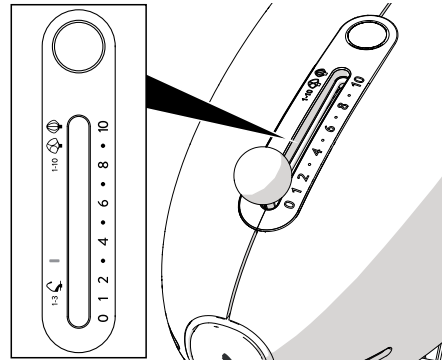
### Erwärmung des Geräts

- Der obere Bereich des Motorkopfs kann sich nach längerem Gebrauch erwärmen. Das ist im Allgemeinen kein Hinweis auf eine Störung.



## 3.5 Tipps für die Geschwindigkeitsauswahl

**i** Auf dem Geschwindigkeitsregler ist angegeben, welches Rührwerkzeug für die jeweilige Geschwindigkeit empfohlen wird. Die in der Tabelle angegebenen Geschwindigkeiten sind Richtwerte. Sie können je nach Rezept und verwendeten Zutaten variieren.



DE

Geschwindigkeits-Einstellung	Funktion	Rührwerkzeug
<b>NIEDRIG</b> 1 - 3	<b>VERMENGEN</b> Umrühren und Vermengen der Zutaten	
<b>NIEDRIG</b> 1 - 3	<b>KNETEN</b> Kneten - Zubereitung von Hefeteigen (Brot, Pizza, Kleingebäck, Eiernudeln usw.), siehe „Teig für Brot, Pizza und Eiernudeln“.	
<b>MITTEL</b> 4 - 7	<b>VERRÜHREN</b> Mischen und Verarbeiten von festen Teigen. Zucker und Butter cremig rühren, Tortenteige.	
<b>HOCH</b> 8 - 10	<b>SCHLAGEN UND AUFSCHÄUMEN</b> Leichte oder schwere Teige mischen. Eiweiß, Sahne und Soßen aufschlagen.	



## Gebrauch

Tabelle der empfohlenen Rühr- und Knetwerkzeuge, der empfohlenen Geschwindigkeiten und des maximalen Fassungsvermögens

Rührwerkzeug	Zubereitung	Geschwindigkeit	Zeit	Min./max. Fassungsvermögen
	Eiweiß	8 - 10	2-3 min	2 - 12 <sup>(1)</sup>
	Sahne	8-10	2-3 min	100 ml/1000 ml
 oder 	Fertigteig für Kuchen	1 - 7	3-4 min	2 kg Teig insgesamt
	Teig für süßes Gebäck	1 - 7	3-4 min	2,6 kg Teig insgesamt
	Brot-/Pizzateig	1 - 3	4 min	1,8 kg Teig insgesamt (max. 1,2 kg Mehl)
	Teig für Eiernudeln	1 - 3	5-7 min	500 g Teig insgesamt mit 3 Eiern

<sup>(1)</sup> Durchschnittliche Größe der Eier: 53-63 g



Die Tabelle ist nur als Richtangabe anzusehen.

Die Geschwindigkeit und das Fassungsvermögen sind von dem verwendeten Rühr- und Knetwerkzeug, der Teigmenge in der Schüssel und den verwendeten Zutaten abhängig.



## Allgemeine Ratschläge

- Die in der Tabelle angezeigte maximale Geschwindigkeit und das Fassungsvermögen nicht überschreiten, um Schäden am Gerät zu vermeiden.
- Vermischen Sie die Zutaten zunächst bei einer niedrigen Geschwindigkeit. Stellen Sie erst dann die empfohlene Geschwindigkeit für die zu verarbeitenden Zutaten und das jeweilige Rezept ein.
- Geben Sie zusätzliche Zutaten immer vom Rand aus in die Schüssel und niemals direkt auf das sich drehende Rührwerkzeug.
- Reduzieren Sie die Geschwindigkeit, bevor Sie zusätzliche trockene oder flüssige Zutaten in die Schüssel geben, um zu vermeiden, dass diese aus der Schlüssel herauspritzen. Nachdem alle Zutaten gut miteinander vermengt wurden, kann die Geschwindigkeit erhöht werden.
- Den Spritzschutz\* für flüssige Mischungen oder wenn staubende Zutaten hinzugefügt werden sollen, verwenden, um zu vermeiden, dass die Gegenstände in der Nähe der Küchenmaschine durch Spritzer oder Staub verschmutzt werden.
- Die Schüssel und die Rührwerkzeuge immer sorgfältig reinigen und nur verwenden, wenn sie vollkommen trocken sind.
- Eventuelle Teigreste auf dem Standfuß und dem Motorkopf des Geräts nach Fertigstellung des Rezepts mit einem feuchten Tuch entfernen.

## Tipps zum Aufschlagen von Eiweiß

- Für optimale Ergebnisse wird die Verwendung von bei Raumtemperatur aufbewahrtem Eiweiß empfohlen.
- Vor dem Aufschlagen von Eiweiß sicherstellen, dass das Rührwerkzeug und die Schüssel nicht nass, fettig oder von Eigelb verschmutzt sind.
- Um ein Austreten zu vermeiden, die empfohlene Geschwindigkeit stufenweise erreichen und das Eiweiß so lange aufschlagen, bis die gewünschte Konsistenz erzielt wurde.
- Eiweiß wird mit der Küchenmaschine sehr schnell zu Schnee geschlagen. Kontrollieren Sie diesen Vorgang deshalb kontinuierlich, um zu vermeiden, dass das Eiweiß zu steif wird.

## Tipps zum Schlagen von Sahne

- Für optimale Ergebnisse wird die Verwendung von kalter Schlagsahne empfohlen.
- Um ein Austreten zu vermeiden, die empfohlene Höchstgeschwindigkeit stufenweise erreichen und die Sahne so lange schlagen, bis die gewünschte Konsistenz erzielt wurde.
- Bei Mengen von einem Liter wird empfohlen, etwa eine Minute lang oder bis die Sahne fester wird, mit der Geschwindigkeit **7-8** zu beginnen. Für die restliche Zeit dann auf die Geschwindigkeit **10** übergehen.

\*Serienmäßig nur bei bestimmten Modellen vorgesehen. Auch als Extra-Zubehörteil erhältlich.



## Empfehlungen für Rezepte, die Eier enthalten

- Für optimale Ergebnisse wird die Verwendung von Eiern, die Zimmertemperatur haben, empfohlen.
- Bei der Zubereitung von trockenen Teigen nicht mehr als 3 mittelgroße Eier verwenden und ggf. nur geringe Wassermengen zugießen.

## Empfehlungen für die Verarbeitung von Knetteigen

- Der Flüssigkeitsanteil der Teige muss angemessen sein (mindestens 50-60 % der verwendeten Mehlmenge). Zu trockene Teige können zu einer Überlastung des Geräts führen.
- Bei mühevoll arbeitendem Gerät dieses ausschalten und den Teig in zwei Hälften teilen, die dann separat verarbeitet werden.

## Teig für Brot, Pizza und Eiernudeln

- Das Gerät mit Geschwindigkeit **1** in Betrieb setzen und diese so lange halten, bis die Zutaten gut verrührt sind, dann auf **3** stellen.
- Um die Zutaten besser zu vermischen, sollten die flüssigen Zutaten am Anfang der Verarbeitung in die Schüssel gegeben werden.
- **Eiernudeln, Brot, Pizza:** nur mit dem **Knethaken** bearbeiten. Den Flachrührer nur zu Beginn des Knetvorgangs verwenden.

**NIEMALS** den Rührer mit flexiblen Rührkanten\* verwenden.

## Fertigteig für Kuchen

- Für Teig bis zu 1 kg: Das Gerät bei niedriger Geschwindigkeit starten, bis die Zutaten sich zu vermischen beginnen, dann für die restliche Zeit stufenweise bis auf **7** erhöhen.
- Für Teig bis zu 2 kg: Das Gerät bei Geschwindigkeit **1** starten, bis die Zutaten sich zu vermischen beginnen, dann für die restliche Zeit stufenweise bis auf **3-4** erhöhen.

## Teig für süßes Gebäck

- Sofern im Rezept nicht anders angegeben, wird empfohlen, kalte Zutaten zu verwenden, um Mürbeteig und ähnliches zuzubereiten.
- Für die Zubereitung von Kuchen die bei Raumtemperatur aufbewahrte Butter mit dem Zucker verrühren, dann die Eier und daraufhin das Mehl hinzufügen.



Während des Knetvorgangs oder dem Verrühren von festen Mischungen oder großen Mengen an Zutaten besteht die Möglichkeit einer Teilbewegung des Motorkopfes. Dies ist normal und beeinträchtigt nicht die Funktionstüchtigkeit und die Lebensdauer des Gerätes.

\*Serienmäßig nur bei bestimmten Modellen vorgesehen. Auch als Extra-Zubehörteil erhältlich.



## 4 Reinigung und Wartung

### 4.1 Hinweise



#### Unsachgemäßer Gebrauch Stromschlaggefahr

- Vor der Reinigung des Geräts und seiner Rührwerkzeuge sowie der Zubehörteile den Netzstecker von der Stromversorgung trennen.



#### Unsachgemäßer Gebrauch Gefahr von Schäden an den Oberflächen

- Das Gerät nicht mit einem Dampfstrahl reinigen.
- Bei der Reinigung von Stahlteilen oder Metallflächen (z.B. eloxierte, mit Nickel behandelte oder verchromte Flächen) keine chlor-, ammoniak- oder bleichmittelhaltigen Produkte verwenden.
- Keinen scheuernden oder ätzenden Reinigungsmittel (z. B. Scheuerpulver, Fleckenlöser und Metallschwämme) verwenden.
- Keine rauen oder scheuernde Materialien bzw. scharfkantige Metallschaber verwenden.

### 4.2 Tägliche Reinigung

Um die Oberflächen in bestem Zustand zu erhalten, sollten sie nach jedem Gebrauch mit einem feuchten Tuch gereinigt werden. Sorgfältig reinigen und anschließend mit einem weichen Tuch oder einem Tuch aus Mikrofaser trocken reiben.



Spritzer von flüssigen oder festen Zutaten sofort mit einem weichen angefeuchteten Tuch aus Baumwolle entfernen.

Der Spritzschutz mit Einfüllschütte\* und der Schneebesens können per Hand mit einem neutralen Reinigungsmittel und einem weichen Schwamm gespült werden.

Der Knethaken, der Flachrührer und die Edelstahl-Schüssel\* können in der Spülmaschine gespült werden.

Die Glasschüssel\* kann per Hand mit warmem Wasser und neutralem Reinigungsmittel oder in der Spülmaschine unter Verwendung eines Niedrigtemperatur-Spülgangs gespült werden (maximal 50 °C).

Der Befestigungsring an der Basis der Schüssel kann ausgebaut und getrennt gespült werden.

Der Rührer mit flexiblen Rührkanten\* kann in der Spülmaschine gereinigt werden.

Zur einfacheren Reinigung können die Rührkanten aus Silikon abgenommen und in der Spülmaschine gereinigt werden.

\* Serienmäßig nur bei bestimmten Modellen vorgesehen. Auch als Extra-Zubehörteil erhältlich.



## Reinigung und Wartung

### 4.3 Was tun, wenn...

Problem	Mögliche Ursache	Lösung
Der Motor startet nicht	Der Motor ist überhitzt.	Das Gerät von der Stromversorgung trennen. Den Motor abkühlen lassen.
	Der Netzstecker sitzt nicht korrekt in der Steckdose.	Den Netzstecker korrekt anschließen. Keine Adapter oder Verlängerungskabel verwenden. Prüfen, ob der Hauptschalter eingeschaltet ist.
	Das Kabel ist defekt.	Das Kabel durch den autorisierten Kundendienst austauschen lassen.
	Die Stromversorgung ist ausgefallen.	Prüfen, ob der Hauptschalter eingeschaltet ist.
	Der Motorkopf wurde während des Betriebs angehoben.	Das Sicherheitsblockiersystem hat sich aktiviert. Den Geschwindigkeitsregler auf 0 (OFF) setzen. Den Knopf auf der Rückseite drücken und gedrückt halten, um den Motorblock zu entsperren und abzusenken.



Problem	Mögliche Ursache	Lösung
Das Gerät vibriert	Die Aufstellfläche ist nicht stabil.	Die Küchenmaschine auf eine ebene und stabile Oberfläche stellen.
	Die Antirutschfüße sind abgenutzt.	Füße durch den autorisierten Kundendienst austauschen lassen.
	Die Geschwindigkeit ist zu hoch oder die Belastung ist zu stark.	Eine niedrigere Geschwindigkeit einstellen und prüfen, ob die Schüssel zu voll ist.
	Die Schüssel wurde nicht korrekt in die Aufnahme gesetzt.	Prüfen, ob die Schüssel korrekt in der Aufnahme arretiert wurde.
Die Rühr- und Knetwerkzeuge schlagen gegen die Schüsselwände	Der untere Anschluss hat sich mit der Zeit gelockert.	Den Anschluss durch den autorisierten Kundendienst prüfen und eventuell regulieren lassen.
	Die Rühr- und Knetwerkzeuge oder die Rührschüssel sind nicht richtig eingesetzt.	Den Geschwindigkeitsregler auf 0 setzen, den Knopf auf der Rückseite drücken, um den Motorkopf anzuheben. Prüfen, ob das Rühr- und Knetwerkzeug korrekt in den unteren Anschluss oder die Rührschüssel richtig in den Unterbau eingesetzt wurden.





Problem	Mögliche Ursache	Lösung
Die Drehung des Rührwerkzeugs in der Schüssel ist schwergängig	Der Teig ist zu hart und erschwert deshalb die Drehung des Rührwerkzeugs.	Wasser oder andere Flüssigkeiten hinzufügen, damit der Teig weicher wird.
	Die Schüssel ist zu voll.	Die Hälfte des Teigs herausnehmen und separat verarbeiten.

DE



Falls das Problem nicht behoben wurde oder andersartige Defekte auftreten, den nächstgelegenen Kundendienst verständigen.

