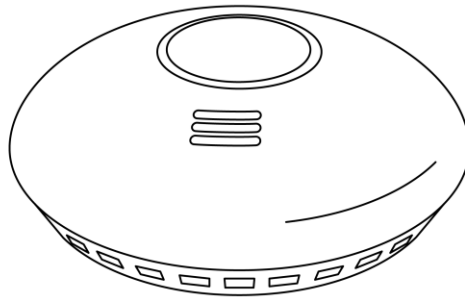
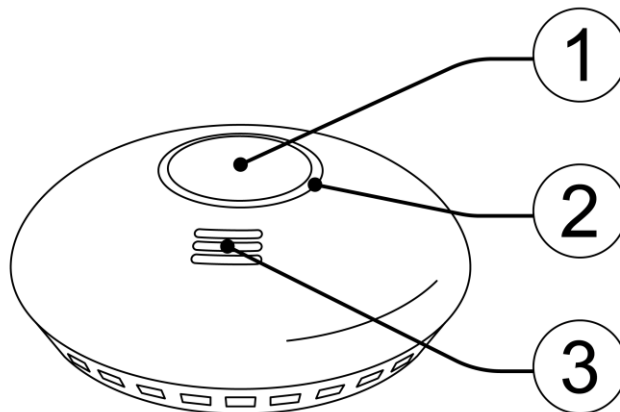


GS558

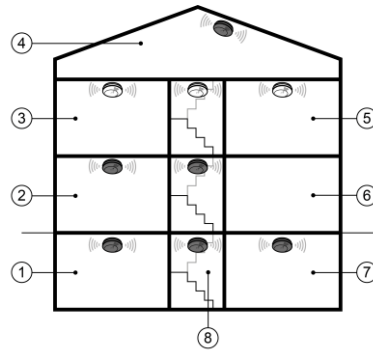
1:



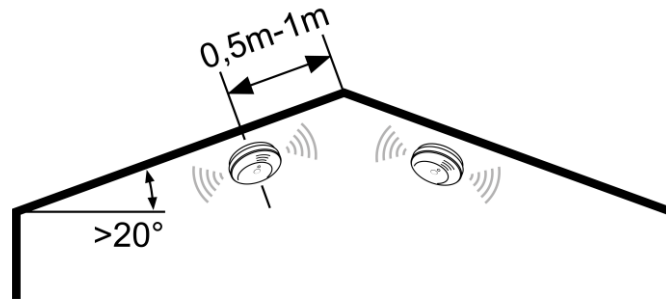
2:



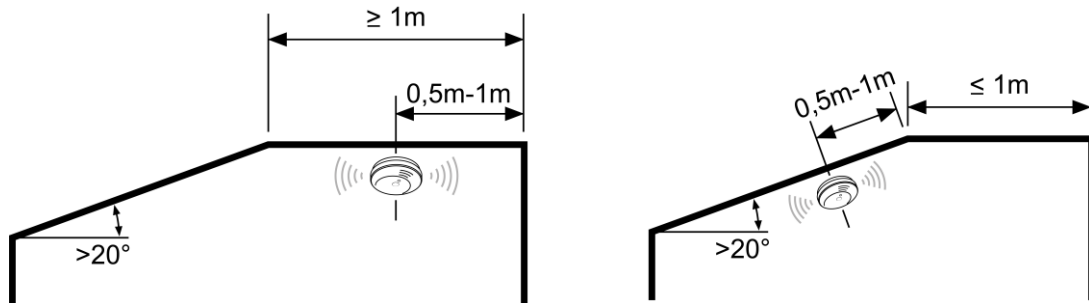
3:



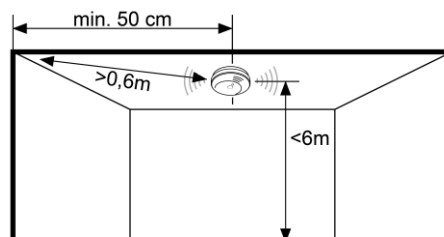
4:



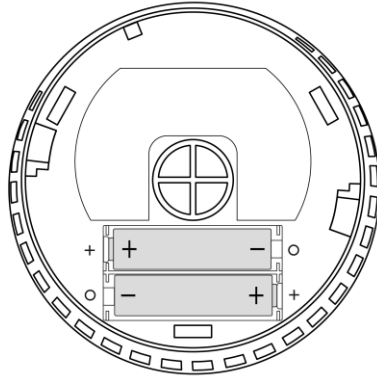
5:



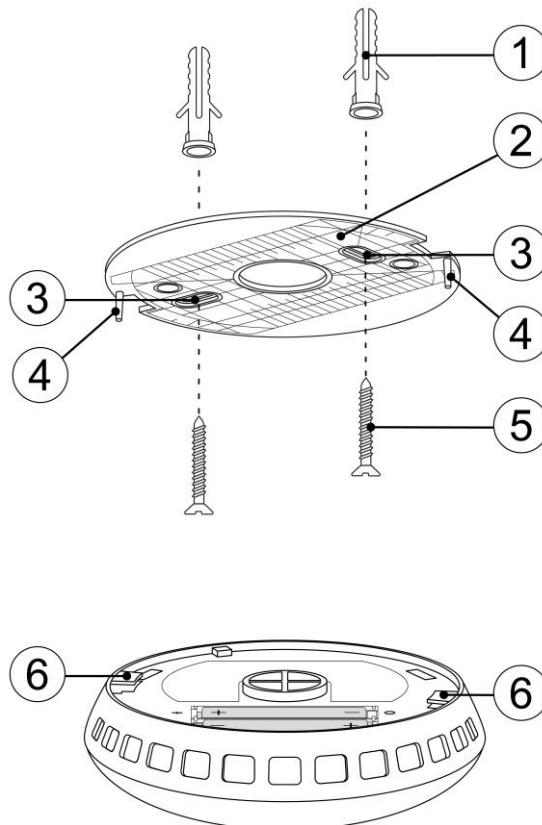
6:



7:



8:



DE

## Bedienungsanleitung

Vielen Dank, dass Sie sich für ein Produkt der Marke SEBSON entschieden haben. Vor der Inbetriebnahme lesen Sie die Anleitung gründlich durch und bewahren Sie diese zum Nachschlagen auf! Ein langer und störungsfreier Betrieb kann nur gewährleistet werden, wenn die Installation und die Inbetriebnahme sachgerecht erfolgt ist. Vor der Inbetriebnahme prüfen Sie das Produkt auf äußerliche Schäden. Bei sichtbaren äußerlichen Beschädigungen wird von der Inbetriebnahme dringend abgeraten! Entfernen Sie vor der Inbetriebnahme dieses Produkts sämtliche Verpackungsmaterialien und prüfen Sie den Inhalt auf Vollständigkeit!

### Bestimmungsgemäßer Verwendungszweck:

Dieser fotoelektrische Rauchwarnmelder nimmt Rauch mittels eines optischen Sensors wahr. Dadurch kann bereits leichter Schmelbrand frühzeitig erkannt und mit einem lauten Alarmton davor gewarnt werden. Hierbei handelt es sich um einen Funk-Warnmelder, der mit bis zu 15 weiteren Funk-Rauchwarnmeldern des gleichen Herstellers und gleichen Produkttyps via Funk vernetzt werden kann. Sobald dieser Rauchwarnmelder gefährliche Rauchpartikel oder eine Temperatur von über 54°C erkennt, sendet er an alle Geräte, die via Funk mit diesem Gerät verbunden sind, ein Signal. Daraufhin schalten alle vernetzten Geräte in den Alarmmodus.

### Lieferumfang:

- 1 Rauchwarnmelder
- 2 x 1,5V DC Batterien Typ: AA
- Schrauben zur Befestigung (2 Stück)
- Dübel Ø 6 mm (2 Stück)

## Allgemeine Informationen zum Produkt:

**Hinweis:** Lassen Sie sich hinsichtlich der Installation und insbesondere der Positionierung des Geräts in den vorgesehenen Räumen von einem Fachmann beraten, um sicher zu gehen, dass die einwandfreie Funktion des Rauchwarnmelders gewährleistet ist!

- 1: TEST-Taste; 2: LED; 3: Lautsprecher (*siehe Abbildung 2*)
- Verwenden Sie diesen Rauchwarnmelder nur in Privaträumen!
- Prüfen Sie das Gerät wöchentlich auf seine Funktion (*siehe Kapitel: „Inbetriebnahme“*)!
- Nach spätestens 10 Jahren muss das Gerät ersetzt werden!
- Der Rauchwarnmelder kann einen Brand frühzeitig erkennen, indem er den Rauch oder die Verbrennungsartikel erkennt. Zur Verhinderung eines Brandes ist der Rauchwarnmelder nicht geeignet!
- Dieses Gerät enthält zusätzlich einen Hitzesensor. Bei Temperaturen zwischen 54 und 70°C schlägt das Gerät Alarm.
- Dieser Rauchwarnmelder reagiert nicht auf Flammen oder Gas!
- Mit diesem Rauchwarnmelder lässt sich ein Bereich von ca. 20 bis 40m<sup>2</sup> überwachen.



### Allgemeine Sicherheitshinweise:

**Gefahr:** Überstreichen Sie das Gehäuse niemals mit Farbe oder anderen Lösungsmitteln! Hängen Sie keine Dekoartikel an das Gehäuse und decken Sie es niemals zu! Dadurch ist die einwandfreie Funktion des Geräts nicht mehr gewährleistet!

**Achtung Erstickungsgefahr:** Halten Sie dieses Produkt von Kindern und Tieren fern! Der Inhalt der Verpackung enthält Kleinteile, die verschluckt werden können!

**Achtung:** Testen Sie den Rauchwarnmelder niemals mit einer offenen Flamme z.B. mittels einer Kerze oder der Flamme eines Feuerzeugs! Damit beschädigen Sie den eingebauten Sensor!

- Reinigen Sie das Gehäuse mindestens einmal im Monat mit einer weichen Staubsaugerbürste. Bei hohem Staubaufkommen wird eine wöchentliche Reinigung empfohlen! Staub und Schmutz können die Funktion des eingebauten Sensors beeinträchtigen!
- Verwenden Sie dieses Gerät nur im Innenbereich! Für den Außenbereich ist dieses Gerät nicht geeignet!
- Für Personengruppen, die den Alarm nicht wahrnehmen können, weil sie beispielsweise schwerhörig sind oder sehr tief schlafen, ist die Installation eines Rauchwarnmelders nicht ausreichend. Ergreifen Sie in diesem Fall weitere Maßnahmen, um zu gewährleisten, dass auch diese Personen im Falle eines Brandes gewarnt werden!
- Der Umbau dieses Produkts ist nicht erlaubt! Durch einen Umbau ist die einwandfreie sowie gefahrlose Funktion des Geräts nicht mehr gewährleistet! Außerdem erlischt dadurch der Gewährleistungsanspruch!
- Bei unsachgemäßem Gebrauch dieses Produkts, durch die Verletzungen oder Schäden hervorgerufen werden, übernimmt der Hersteller keine Verantwortung!
- Eine andere Verwendung als beschrieben kann zur Beschädigung des Produkts führen. Damit sind Gefahren, wie z.B. elektrischer Schlag, Kurzschluss, Brand, etc. verbunden.
- Änderungen am Produkt, der Verpackung oder der Bedienungsanleitung sowie Druckfehlern behalten wir uns vor.
- Schützen Sie das Produkt vor äußeren Beschädigungen, starker Verschmutzung, Feuchtigkeit und starker Erwärmung!
- Damit der Gewährleistungsanspruch nicht erlischt, verwenden Sie nur die mitgelieferten Einzelteile. Reparaturen dürfen nur von einem Fachmann durchgeführt werden und nur unter Verwendung von Originalersatzteilen!

### **Empfohlene Montageorte für Rauchwarnmelder:**

**Die Montage von Rauchwarnmeldern wird in folgenden Räumen empfohlen (siehe Abb.3):**

1. Keller
  2. Kinderzimmer
  3. Schlafzimmer
  4. Dachgeschoss
  5. Arbeitszimmer
  6. Badezimmer
  7. Wohnzimmer
  8. Treppenhaus
- *Schlafzimmer:* Installieren Sie in jedem Schlafzimmer einen Rauchwarnmelder!
  - *Flure:* Montieren Sie in jedem Flur, der zu einem Schlafzimmer führt, einen Rauchwarnmelder. Sollte der Flur länger als 9m sein, montieren Sie zwei Rauchwarnmelder und zwar am Anfang und am Ende des Flurs.
  - *Treppenhäuser:* Montieren Sie auf jeder Etage im Treppenhaus einen Rauchwarnmelder. In Treppenhäusern können sich Rauch und Flammen besonders stark ausbreiten!
  - *Wohn- und Arbeitsräume sowie Lagerbereiche.*
  - *Keller:* Montieren Sie einen Rauchwarnmelder im Eingangsbereich zum Keller.
  - Räume mit elektrischen Geräten
  - *Dachböden:* Beachten Sie bei der Montage von Rauchwarnmeldern an Dachschrägen einen Mindestabstand zur Dachspitze von 0,5m-1m (siehe Abbildung 4).
  - *Dachböden mit waagerechter Decke:* Montage siehe Abbildung 5
  - Montieren Sie Rauchwarnmelder mindestens 0,5m von Lampen entfernt!
  - Installieren Sie mehrere Rauchwarnmelder in weitläufigen Fluren oder großen Räumen. Beachten Sie hierbei einen Maximalabstand von 15m.
  - Installieren Sie Rauchwarnmelder in schmalen Fluren oder Räumen, die nicht breiter als 1m sind in der Mitte der Zimmerdecke.

**Ungeeignete Montageorte für Rauchwarnmelder:**

- Räume die eine hohe Luftfeuchtigkeit aufweisen, z.B. im Badezimmer.
- *Garagen oder Küchen.* In der Küche sollte ein Rauchwarnmelder nur dann installiert werden, wenn der Abstand zum Herd mindestens 4m beträgt.
- Rauchwarnmelder sollten nicht in der Nähe von Heizungen, Heiz-, Kühl und Entlüftungsschächten montiert werden.
- Auf Deckenbalken die breiter als 0,2m sind
- In der Nähe von offenen Feuerstellen oder Kaminen
- In sehr staubigen Räumen.
- Bei A-förmigen Dächern darf der Rauchwarnmelder nicht am höchsten Punkt montiert werden.
- Räume die eine Raumtemperatur von unter 5°C oder über 40°C aufweisen.
- In Wohnwagen oder Räumen, die eine niedrigen Deckenhöhe aufweisen. Da sich die Luft durch beispielsweise intensive Sonneneinstrahlung im Sommer stark im oberen Bereich erwärmt, wird verhindert, dass der Rauch nach oben steigen kann, um den Alarm des Rauchwarnmelders auszulösen.

**Einsetzen oder Ersetzen der Batterien (Abb.7):**

- Entfernen Sie die Montageplatte, die sich auf der Rückseite des Gehäuses befindet durch drehen entgegen dem Uhrzeigersinn.
- Setzen Sie anschließend die im Lieferumfang enthaltenen Batterien in das Batteriefach. Beachten Sie hierbei die richtige Polung
- Befestigen Sie die Montageplatte durch drehen mit dem Uhrzeigersinn an das Gehäuse.  
**Hinweis:** Die Montageplatte lässt sich nur an das Gehäuse schrauben wenn die Batterie eingesetzt ist. Dies soll verhindern, dass der Rauchwarnmelder ohne Batterie montiert wird und damit nicht funktionsfähig wäre.
- Führen Sie nach jedem Wechsel oder neuem Einsatz der Batterien einen Funktionstest durch (*siehe Kapitel „Inbetriebnahme“*)!

**Informationen zum Batteriestörsignal und zur Batterielebensdauer:**

- Die mitgelieferten Batterien weisen unter normalen Bedingungen eine Lebensdauer von ca. einem Jahr auf.
- Wenn die Batterien schwächer werden, ertönt alle 40 Sekunden ca.30 Tage lang ein kurzer Warnton und die LED blinkt kurz auf. Während dieser Zeit ist das Gerät noch voll funktionsfähig. Ersetzen Sie die Batterien umgehend! Nach 30 Tagen verstummt das Batteriestörsignal und das Gerät schaltet sich aus.

**Allgemeine Hinweise zur Verwendung von Batterien:**

**Gefahr:** Setzen Sie Batterien niemals extremen Bedingungen, wie z.B. Hitze oder starker Sonneneinstrahlung aus. Hier besteht akute Explosions- und Auslaufgefahr!

**Gefahr:** Stellen Sie sicher, dass Batterien weder von Kindern, Tieren noch von Erwachsenen verschluckt werden können! Halten Sie insbesondere Kinder und Tiere von diesem Produkt fern! Wurden eine oder mehrere Batterien verschluckt, suchen Sie umgehend einen Arzt auf! Hier besteht akute Lebensgefahr! Die in der Batterie enthaltenen Stoffe können schwerste Vergiftungen hervorrufen!

**Achtung:** Entnehmen Sie ausgelaufene Batterien umgehend aus dem Batteriefach! Die in der Batterie enthaltene Batteriesäure kann das Gerät beschädigen! Vermeiden Sie den direkten Hautkontakt mit ausgelaufenen Batterien! Waschen Sie sich nach Berührung sofort die Hände und achten Sie darauf, dass die Batteriesäure nicht an Ihre Haut, Ihre Augen oder Schleimhäute gelangt! Entsorgen Sie ausgelaufene und alte Batterien vorschriftsgemäß.

- Ersetzen Sie alte Batterien immer durch Batterien gleichen Typs.
- Verwenden Sie keine Akkus. Diese weisen eine zu niedrige Spannung auf!
- Nehmen Sie die Batterien aus dem Batteriefach, wenn Sie dieses Produkt länger als einen Monat nicht benutzen.
- Nehmen Sie das Gerät nur in Betrieb wenn das Batteriefach geschlossen ist!
- Batterien die nicht wiederaufladbar sind, dürfen in keinem Fall aufgeladen werden!
- Neue Batterien dürfen nicht zusammen mit gebrauchten Batterien verwendet werden.
- Verwenden Sie immer nur Batterien des gleichen Typs zusammen!
- Schließen Sie die Anschlussklemmen der Batterien niemals kurz!

### **Inbetriebnahme:**

**Achtung:** Damit Ihr Gehör durch den sehr lauten Alarmton nicht zu sehr beansprucht wird, halten Sie das Gerät während der Funktionskontrolle nicht in Kopfnähe! Damit geräuschempfindliche Personen wie z.B. Kleinkinder nicht erschrecken, sollten sie sich während der Funktionskontrolle nicht im gleichen Raum aufhalten!

**Achtung:** Überprüfen Sie den Rauchwarnmelder wöchentlich auf seine Funktion!

### **Aktivierung des Rauchwarnmelders:**

Setzen Sie die Batterien wie im vorherigen Abschnitt beschrieben in das Batteriefach ein. Sind die Batterien richtig (Polrichtung beachten!) eingesetzt, leuchtet die rote LED kurz auf und blinkt 3 Mal. Der Rauchwarnmelder ist nun betriebsbereit.

### **Überprüfung der Funktion:**

Zur Überprüfung der Funktion halten Sie die TEST-Taste ca. 3s gedrückt. Der Alarmton ertönt und die LED leuchtet rot auf. Hierbei wird überprüft, ob die Elektronik, der Alarmgeber des Rauchwarnmelders und die Batterien funktionieren. Der Alarmton endet sofort nach Loslassen der TEST-Taste.

**Hinweis:** Wenn weder der Alarm ertönt noch die LED blinkt, dann sind möglicherweise die Batterien leer oder das Gerät ist defekt. Ersetzen Sie zunächst die Batterien. Sollte das Gerät immer noch nicht funktionieren, ist es defekt. In diesem Fall muss das Gerät gegen ein neues funktionsfähiges Gerät ersetzt werden!

### **Vorübergehende Stummschaltung des Alarms:**

Bei einem Fehlalarm lässt sich der Alarmton für ca. 10 Minuten stumm schalten. Dabei muss unbedingt sichergestellt werden, dass der Alarm nicht durch einen Brand ausgelöst wurde! Um den Alarm vorübergehend stummzuschalten, drücken Sie die TEST-Taste. Öffnen Sie danach Türen und Fenster, um die Luft zu reinigen. Sollte die Luft nach 10 Minuten immer noch eine hohe Anzahl an Verbrennungspartikeln aufweisen, ertönt der Alarm erneut. Die Stummschaltfunktion lässt sich beliebig oft durch Drücken der TEST-Taste wiederholen. Bei übermäßig starker Rauchentwicklung ist die Aktivierung der Stummschaltfunktion nicht möglich. Zur Deaktivierung der Stummschaltfunktion drücken Sie die TEST-Taste!

### **Wiederkehrender Selbsttest:**

Alle 40 Sekunden führt der Rauchwarnmelder einen Selbsttest durch. Die LED blinkt dabei kurz auf.

### **Vernetzung mehrerer Geräte miteinander :**

#### **Allgemeine Informationen zur Vernetzung:**

Es lassen sich bis zu 15 Geräte des gleichen Herstellers und des gleichen Produkttyps miteinander vernetzen. Hierbei sollten die Geräte nicht weiter als 20m voneinander installiert und betrieben werden. Zur Vernetzung benötigen Sie mindestens zwei vernetzbare Geräte. Jedes Gerät ist vom Hersteller mit einem Code versehen. Es gibt insgesamt über 60.000 Codierungen. Wenn ein Gerät mit einem weiteren Gerät vernetzt wird, übernimmt dieses Gerät den Code des anderen. Ein bereits vernetztes Gerät, das mit einem neuen Gerät verbunden werden soll, übernimmt den

Code des neuen Geräts. Bitte beachten Sie, dass die Geräte nur innerhalb einer Wohnung oder eines Einfamilienhauses untereinander vernetzt werden sollten!

### Werkseinstellung (RESET):

Um sicher zu gehen, dass ein Gerät noch keinem Code zugeteilt ist, wird empfohlen, jedes Gerät vor der Vernetzung in die Werkseinstellung zurückzusetzen. Ein Video hierzu können Sie sich über den folgenden Link herunterladen: [sebson-media.firma.cc/downloads/SD\\_GS558-RESET.3gp](http://sebson-media.firma.cc/downloads/SD_GS558-RESET.3gp)

1. Halten Sie die TEST-Taste ca. 16 Sekunden lang gedrückt. Während Sie die TEST-Taste gedrückt halten piept und blinkt das Gerät in regelmäßigen Abständen. Nach ca. 10s leuchtet die LED konstant. Halten Sie die TEST-Taste weiter gedrückt bis die LED schnell anfängt zu blinken. Danach lassen Sie die TEST-Taste sofort los und drücken Sie diese zweimal kurz hintereinander.

### Vernetzung:

Ein Video hierzu können Sie sich über den folgenden Link herunterladen:  
[sebson-media.firma.cc/downloads/SD\\_GS558-Networking.mp4](http://sebson-media.firma.cc/downloads/SD_GS558-Networking.mp4)

2. Nehmen Sie ein Gerät, welches Sie mit einem anderen Gerät vernetzen wollen und versetzen Sie dieses in den Sendemodus. Halten Sie die TEST-Taste ca. 15s lang gedrückt, bis die LED konstant rot leuchtet. (Der Funk-Rauchwarnmelder piept und die LED blinkt, während die TEST-Taste gedrückt ist). Lassen Sie die TEST-Taste danach sofort los. Die LED leuchtet ca. 30 Sekunden lang. In dieser Zeit lassen sich bis zu 15 Funk-Rauchwarnmelder miteinander vernetzen.  
**Hinweis:** Um den Sendemodus vorzeitig zu beenden, drücken Sie auf die TEST-Taste: Die LED hört auf zu leuchten und ein kurzer Piepton ertönt.
3. Während sich das erste Gerät ca. 30 Sekunden im Sendemodus befindet (LED leuchtet durchgehend rot), nehmen Sie ein weiteres Gerät und halten Sie die TEST-Taste ca. 2 Sekunden gedrückt, bis die LEDs der beiden Geräte schnell hintereinander blinken. Nach erfolgreicher Vernetzung beginnt die LED des vernetzten Geräts ca. 1 Minute lang zu piepen. Hierbei handelt es sich um einen Testalarm der zur Funktionskontrolle dient und nicht unterbrochen werden darf!
4. Um weitere Geräte zu vernetzen, wiederholen Sie die Schritte 1-3.
5. Prüfen Sie im Anschluss, ob die Geräte ordnungsgemäß vernetzt sind, indem Sie eine Funktionskontrolle durchführen. Führen Sie diese mindestens 30 Sekunden nach dem letzten Testalarm aus! Halten Sie hierzu die TEST-Taste eines beliebigen Geräts gedrückt. Ertönt nach ca. 30 Sekunden der Alarmton bei allen vernetzten Geräten war die Vernetzung erfolgreich. Um die Funktionskontrolle zu beenden, lassen Sie die TEST-Taste los. Die anderen Geräte hören nach maximal einer Minute auf zu piepen. **Achtung:** Sollte der Alarmton nicht bei allen Geräten ertönen, wiederholen Sie Schritt 2 und 3 mit dem betroffenen Gerät und führen Sie erneut eine Funktionskontrolle durch. Sollte die Funktionskontrolle wieder nicht erfolgreich sein, führen Sie einen RESET des Geräts durch und prüfen Sie die Batterien. Wiederholen Sie die Schritte 1-3.

### Erläuterung der LED-Modi:

<b>LED blinkt alle 40 Sekunden:</b>	Das Gerät funktioniert ordnungsgemäß.
<b>LED blinkt jede Sekunde und Alarm ertönt in folgender Reihenfolge:</b> Piep 0,5s – Pause 0,5s - Piep 0,5s – Pause 0,5s - Piep 0,5s – Pause 1,5s LED blinkt – Wiederholung des Signals:	TEST-Taste ist gedrückt oder der Alarm ist durch Rauch ausgelöst worden ( <i>lokales Rauchalarmsignal</i> )
<b>LED blinkt und Alarm ertönt in folgender Reihenfolge:</b>	TEST-Taste ist gedrückt oder der Alarm ist durch Rauch ausgelöst worden ( <i>Funkalarmsignal</i> )



Piep –Piep- Pause 1,2s – LED blinkt Wiederholung des Signals:	
<b>LED blinkt und Alarm ertönt in folgender Reihenfolge:</b> Piep 0,2s – Pause 0,1s - LED blinkt Wiederholung des Signals:	Alarm ist durch Hitze ausgelöst worden ( <i>lokales Hitzealarmsignal</i> )
<b>LED blinkt alle 8 Sekunden:</b>	Das Gerät befindet sich im Stummmodus
<b>LED blinkt alle 40 Sekunden und einer kurzer Alarmton ertönt:</b>	Batterien sind schwach. Ersetzen Sie die Batterien!
<b>Alarm ertönt alle 40 Sekunden/LED blinkt nicht:</b>	Der Rauchwarnmelder funktioniert nicht ordnungsgemäß. Mögliche Ursachen: <ul style="list-style-type: none"> <li>▪ Sensor ist möglicherweise verunreinigt. Reinigen Sie diesen mit einer weichen Staubsaugerbürste</li> <li>▪ Maximale Lebensdauer ist erreicht! Der Rauchwarnmelder muss ausgetauscht werden!</li> </ul>

### Montage (siehe Abb.8) :

- 1: Dübel
2. Montageplatte
3. Löcher für Schrauben
- 4: Führungsstifte zur Orientierung beim Befestigen des Funk-Rauchwarnmelders an die Montageplatte
- 5: Schrauben
- 6: Haltebügel des Bajonettverschlusses

**Achtung:** Stellen Sie vor dem Bohren der Befestigungslöcher sicher, dass sich an der Bohrstelle keine Gas-, Strom- oder Wasserleitungen befinden, die dadurch beschädigt werden könnten!

Da Rauch nach oben steigt und sich dabei horizontal ausbreitet, installieren Sie den Rauchwarnmelder möglichst in der Mitte des Raumes. Beachten Sie hierbei einen Mindestabstand von 0,5m zur Seitenwand und 0,6m zur Ecke des Raumes, sowie eine maximale Montagehöhe von 6m (siehe Abb.6).

- Lösen Sie den Montagesockel durch Drehen entgegen dem Uhrzeigersinn vom Gehäuse.
- Wählen Sie einen gut zugänglichen Montageort, da der Rauchwarnmelder wöchentlich auf seine Funktion überprüft werden muss!
- Halten Sie den Montagesockel an die Position an der Decke, an der Sie das Gerät befestigen wollen. Zeichnen Sie im Anschluss die Löcher für die Bohrlöcher mit einem Bleistift an die Decke.
- Bohren Sie anschließend zwei Löcher (Ø 6mm). Nehmen Sie die beiden im Lieferumfang enthaltenen Dübel und stecken Sie diese in die Bohrlöcher.
- Schrauben Sie den Montagesockel an die Decke. Die Schrauben sind im Lieferumfang enthalten.
- Befestigen Sie das Gehäuse durch Drehen mit dem Uhrzeigersinn an den Montagesockel bis dieser einrastet.

### Ursachen für einen Fehlalarm:

- Wasser- und Küchendämpfe
- sehr hohe Luftfeuchtigkeit
- sehr staubige Luft
- sehr starker Qualm von beispielsweise Zigaretten oder Zigarren

**Verhalten im Brandfall:**

Begeben Sie sich Im Brandfall unverzüglich nach Draußen und rufen Sie die Feuerwehr zur Hilfe! Vergeuden Sie keine Zeit durch das Anziehen von Kleidung oder durch die Mitnahme von persönlichen Gegenständen. Denn durch die Einatmung des gefährlichen Rauchgases, wird Ihr Körper stark geschädigt, was zur Bewusstlosigkeit und anschließendem Tod führen kann!

**Weitere Brandschutzmaßnahmen:**

- Erstellung eines Fluchtplans
- Feuerlöscher und Feuerlöschdecke
- Offenes Feuer z.B. angezündete Kerzen nur unter Aufsicht von erwachsenen Personen betreiben
- Elektrische Geräte mit Abschaltautomatik verwenden

**Technische Daten:**

<b>Betriebsspannung:</b>	2 x 1,5V DC
<b>Batterietyp:</b>	AA LR6
<b>Funkfrequenz:</b>	433MHz
<b>Funkreichweite:</b>	>20m (auf freier Fläche)
<b>Energieverbrauch:</b>	<4µA (Stand-By), <40mA (Alarm)
<b>Alarm-Lautstärke:</b>	≥ 85dB (A) innerhalb von 3 Metern
<b>Rauchempfindlichkeit:</b>	0,122-0,189dB/m
<b>Hitzeempfindlichkeit:</b>	54-70°C

**Angaben zur sicheren Entnahme der Batterien oder der Akkumulatoren**

**Warnhinweis:** Vergewissern Sie sich, ob die Batterie oder der Akkumulator ganz entleert ist.

- Prüfen Sie, ob die Batterie oder der Akkumulator ohne Werkzeug entnommen werden kann. Ist dies nicht der Fall, verwenden Sie geeignetes Werkzeug (z.B. einen Schraubendreher), um die Entnahme zu ermöglichen. **Achtung:** Hierbei darf die Batterie bzw. der Akkumulator nicht beschädigt werden!
- Entnehmen Sie vorsichtig die Batterie oder den Akkumulator aus dem Gehäuse.
- Entsorgen Sie die Batterie oder den Akkumulator und das Gerät getrennt voneinander!

**Informationen für private Haushalte (ElektroG):**

Das Elektro- und Elektronikgerätegesetz (ElektroG) enthält eine Vielzahl von Anforderungen an den Umgang mit Elektro- und Elektronikgeräten. Die wichtigsten sind hier zusammengestellt.

**1. Getrennte Erfassung von Altgeräten**

Alte ausgediente bzw. defekte Elektro- und Elektronikgeräte werden als Altgeräte bezeichnet. Diese Geräte dürfen nicht im normalen Hausmüll bzw. zusammen mit dem Restmüll entsorgt werden. Die Geräte sollten in spezielle Sammel- und Rückgabesysteme überführt werden.

**2. Batterien und Akkus sowie Leuchtmittel**

Besitzer von Altgeräten haben Altbatterien und Altakkumulatoren, die nicht vom Altgerät umschlossen sind, sowie Leuchtmittel, die zerstörungsfrei aus dem Altgerät entnommen werden können, im Regelfall vor der Abgabe an einer Erfassungsstelle vom Altgerät zu trennen. Dies gilt nicht, soweit Altgeräte einer Vorbereitung zur Wiederverwendung unter Beteiligung eines öffentlich-rechtlichen Entsorgungsträgers zugeführt werden.

Batterien oder Akkus die Schadstoffe enthalten, sind mit dem Symbol einer durchgekreuzten Mülltonne gekennzeichnet und dürfen nicht in den Hausmüll gegeben werden. Unter dem Mülltonnen-Symbol befindet sich die chemische Bezeichnung des Schadstoffes - im Beispiel unten "Cd" für Cadmium. "Pb" steht für Blei, "Hg" für Quecksilber:

Bei unsachgemäßer Entsorgung können die in den Batterien enthaltenen Stoffe Gefahren für Gesundheit und Umwelt verursachen. Die Gefahren werden durch die getrennte Sammlung und ordnungsgemäße Entsorgung gebrauchter Batterien abgewendet.



### 3. Möglichkeiten der Rückgabe von Altgeräten

Besitzer von Altgeräten aus privaten Haushalten können diese bei den Sammelstellen der öffentlich-rechtlichen Entsorgungsträger oder bei den von Herstellern oder Vertriebern im Sinne des ElektroG eingerichteten Rücknahmestellen unentgeltlich abgeben.

Nach ElektroG sind wir kein rücknahmepflichtiger Vertrieber und können demnach keine unentgeltliche Rückgabe/Abholung ihres Altgerätes anbieten. Weitere Informationen dazu finden sie auf unserer Webseite: <https://www.sebson.de/shop/verbraucher/>

### 4. Datenschutz-Hinweis

Altgeräte enthalten häufig sensible personenbezogene Daten. Dies gilt insbesondere für Geräte der Informations- und Telekommunikationstechnik wie Computer und Smartphones. Bitte beachten Sie in Ihrem eigenen Interesse, dass für die Löschung der Daten auf den zu entsorgenden Altgeräten jeder Endnutzer selbst verantwortlich ist.

### 5. Bedeutung des Symbols „durchgestrichene Mülltonne“



Das auf Elektro- und Elektronikgeräten regelmäßig abgebildete Symbol einer durchgestrichenen Mülltonne weist darauf hin, dass das jeweilige Gerät am Ende seiner Lebensdauer getrennt vom unsortierten Siedlungsabfall zu erfassen ist.

Wesentliche Merkmale	Leistung	Harmonisierte technische Spezifikation
Nennauslösebedingungen/-empfindlichkeit (Ansprechzeit) und Leistungsfähigkeit im Brandfall:	BESTANDEN	EN 14604:2005/AC:2008
Betriebszuverlässigkeit:	BESTANDEN	
Toleranz gegenüber der Versorgungsspannung	BESTANDEN	
Dauerhaftigkeit der Betriebszuverlässigkeit, Temperaturbeständigkeit:	BESTANDEN	
Dauerhaftigkeit der Betriebszuverlässigkeit, Beständigkeit gegen Schwingungen:	BESTANDEN	
Dauerhaftigkeit der Betriebszuverlässigkeit, Feuchtbeständigkeit:	BESTANDEN	
Dauerhaftigkeit der Betriebszuverlässigkeit, Beständigkeit gegen Korrosion:	BESTANDEN	
Dauerhaftigkeit der Betriebszuverlässigkeit, Elektrische Stabilität:	BESTANDEN	



GS558  
Brandschutz 0905  
Dop:558-CPR-0002  
EN14604:2005/AC:2008



DoP:558-003

No.666 Qingfeng Road, Jiangbei District,  
Ningbo, Zhejiang Province, 315034 China

SEBSON  
Sebastian Sonntag  
Walter-Behrendtstr.10  
44329 Dortmund  
Germany  
Mail: support@sebson.de  
UST-IDNr.:DE246981805  
WEEE-Reg.-Nr.: DE 78960174  
Batterien Reg. Nr.: DE 11339413  
Verpackung Reg. Nr.: DE 4848624667044



## Manual

Thank you for choosing a product of SEBSON. Read the instructions carefully and keep them for looking up before start-up this product. A long and failure-free operation can only be guaranteed if the installation and start-up is done properly. Before starting up this product, please check for external damage. In case of visible external damage we immediately dis-advise the start-up of this product! Please remove all packaging material of this product before the first start-up and check the content for completeness!

### Intended use:

This photoelectric smoke detector detects smoke using an optical sensor. This allows even slight smouldering fires to be detected early and warned with a loud alarm sound. This is a radio alarm that can be networked with up to 15 other radio alarms (e.g. carbon monoxide alarms or water alarms) of the same manufacturer and the same product series via radio. As soon as this smoke alarm detects dangerous smoke particles or a temperature above 54°C, it sends a signal to all devices that are connected to this device via radio. All networked devices then switch to alarm mode.

### Scope of delivery:

- 1 Smoke alarm detector
- 2 x 1,5V DC type: AA batteries
- Screws for fixing (2 pieces)
- Dowels Ø 6mm (2 pieces)

### General information about the product:

**Note:** Consult a specialist with regard to the installation and in particular the positioning of the device in the intended rooms in order to ensure that the proper functioning of the smoke detector is guaranteed!

- 1: TEST-button; 2: LED; 3: Speaker (see fig. 2)
- This smoke alarm detector may only be used in private rooms.
- Check the unit weekly for proper function (see chapter: "Start-up")!
- The unit must be replaced after 10 years at the latest!
- The smoke alarm detector can detect a fire early by recognizing the smoke or the burning articles. The smoke alarm detector is not suitable for preventing a fire!
- This unit also contains a heat sensor. At temperatures between 54 and 70°C, the unit sounds an alarm.
- This detector does not react to flames or gas!
- This smoke detector can monitor a range of 20 to 40m<sup>2</sup>.



### General safety information:

**Danger:** Never paint or use other solvents on the housing! Never hang any decorative items on the housing and never cover it! This means that the proper functioning of the device is no longer guaranteed!

**Danger of suffocation:** Keep this product away from children and animals! The packaging contains small parts that can be swallowed! Keep the device away from children under the age of 8!

**Attention:** Never test the smoke detector with an open flame, e.g. a candle or the flame of a lighter! You will damage the built-in sensor!

- Clean the housing at least once a month with a soft vacuum cleaner brush. If there is a high amount of dust, weekly cleaning is recommended! Dust and dirt can impair the function of the built-in sensor!
- This product is only suited for indoor-use and not for outdoor-use!
- For groups of people who cannot perceive the alarm, for example because they are hard of hearing or sleep very deeply, the installation of a smoke alarm is not sufficient. In this case, take further measures to ensure that these people are also warned in the event of a fire!
- The remodeling of this product is not allowed! The proper and safe functioning of the device can no longer be guaranteed if it is modified! In addition, this will invalidate the warranty claim!
- The manufacture does not accept any responsibility for injuries or damage resulting from improper use of this product!
- Any other use than the description may result in damage to the product. So the dangers are such as electric shock, short circuit, fire etc.
- We reserve the right to make changes to the product, the packaging or the operating instructions as well as printing errors.
- Protect the product from external damage, heavy dirt, moisture and excessive heat!
- In order that the warranty claim does not expire please use only the supplied items. Repairs may only be done by an expert and only by using original spare parts!

### Recommended installation locations for smoke alarms:

The installation of smoke detectors is recommended in the following rooms (see Fig.3):

1. Cellar
  2. Nursery
  3. Bedroom
  4. Attic space
  5. Working room
  6. Bathroom
  7. Living room
  8. Stairwell
- *Bedrooms:* Install a smoke alarm in every bedroom!
  - *Corridors:* Install a device in each corridor that leads to a bedroom. If the corridor is longer than 9m, install a device at the beginning and end of the corridor.
  - *Stairwell:* Install a smoke detector on each floor in the stairwell. Smoke and flames can spread particularly strongly in stairwells!
  - *Living and working rooms as well as storage areas.*
  - *Cellar.* Mount a smoke alarm detector in the entrance area to the basement.
  - Rooms with electrical equipment
  - *Attics:* When installing smoke alarms on pitched roofs, ensure a minimum distance of 0.5m-1m from the top of the roof (see Figure 4).
  - *Attics with horizontal ceiling:* see Figure 5 for installation
  - Mount smoke detectors at least 0.5m away from lamps!
  - Install several smoke alarms in large corridors or large rooms. Observe a maximum distance of 15m!

- Install smoke alarms in narrow corridors or rooms no larger than 1m wide in the middle of the ceiling.

#### **Unsuitable mounting locations for smoke alarms:**

- Rooms with high humidity, e.g. in the bathroom
- *Garages or kitchens.* In the kitchen should be installed a smoke alarm should only if the distance to the stove is at least 4m.
- Smoke detectors should not be installed near heating, heating, cooling and ventilation shafts.
- On ceiling beams that are larger than 0.2m
- Near open fires or fireplaces
- In very dusty rooms.
- On A-shaped roofs, the smoke detector must not be mounted at the highest point.
- Rooms which have a room temperature below 5°C or above 40°C.
- In caravans or rooms with a low ceiling height. Since the air heats up strongly in the upper area due to, for example, intensive solar radiation in summer, the smoke is prevented from rising to trigger the alarm of the smoke detector.

#### **Inserting or changing the batteries (Fig.7):**

- Remove the mounting plate located on the back of the housing by turning it counterclockwise.
- Then insert the batteries supplied into the battery compartment. Please note the correct polarity
- Attach the mounting plate to the housing by turning it clockwise. **Note:** The mounting plate can only be screwed to the housing when the battery is inserted. This is to prevent the smoke detector from being mounted without the batteries and thus not being able to function.
- Perform a function test after each replacement or new use of the batteries (*see chapter "Start up"*)!

#### **Information on battery life and battery warning signal:**

- The batteries supplied have a life of approx. one year under normal conditions..
- If the batteries become weak, a short warning tone sounds every 40 seconds for approx.30 days and the LED flashes briefly. During this time, the unit is still fully functional. Replace the batteries immediately! After 30 days, the battery fault signal goes out and the unit switches off.

#### **General instructions for using batteries:**

**Danger:** Never expose batteries to extreme conditions, such as heat or strong sunlight! There is an acute risk of explosion and leakage!

**Danger:** Make sure that batteries can not be swallowed by children, animals and adults! In particular, keep children and animals away from this product! If one or more batteries are swallowed, seek medical attention immediately! Here is an acute danger to life. The substances contained in the battery can cause severe poisoning!

**Caution:** Remove leaking batteries from the device immediately! The battery acid contained in the battery can damage the unit! Avoid direct skin contact with leaking batteries! Wash your hands immediately after contact and take care that the battery acid does not get into your skin, eyes or mucous membranes! Dispose of leaking and old batteries according to the regulations.

- Replace old batteries with batteries of the same type!
- Do not use rechargeable batteries. They have a too low voltage!

- Remove the batteries from the battery compartment when you are not using the remote control for more than a month. Make sure that the battery compartment is always closed when the battery is inserted!
- Only operate the device when the battery compartment is closed!
- Non-rechargeable batteries are not to be re-charged!
- New batteries should not be used together with used batteries!
- Always use batteries with the same type!
- Never short the terminals of the batteries!

**Start up:**

**Attention:** In order to prevent your hearing from being stressed too much by the very loud alarm tone, do not hold the device close to your head during the function check! To avoid frightening noise-sensitive persons such as small children, do not hold the unit in the same room during the function check!

**Attention:** Check the function of the smoke detector weekly!

**Activation of the smoke alarm detector:**

Insert the batteries into the battery compartment as described in the previous section. If the batteries are correctly inserted (observe polarity!), the red LED flashes briefly and flashes 3 times. The smoke alarm detector is now ready for operation.

**Functional check:**

To check the function, keep the TEST button pressed for approx. 3s. The alarm tone sounds and the LED lights up red. This is to check whether the electronics, the alarm of the smoke alarm detector and the batteries are functioning. The alarm tone stops immediately after releasing the TEST button.

**Note:** If neither the alarm sounds nor the LED flashes, the batteries may be flat or the unit may be defective. First replace the batteries. If the unit still does not work, it is defective. In this case, the unit must be replaced with a new functioning unit!

**Temporary muting the Alarm:**

In the event of a false alarm, the alarm tone can be muted for approx. 10 minutes. It is essential to ensure that the alarm was not triggered by a fire! To mute the alarm temporarily, press the TEST button. Then open doors and windows to clean the air. If the air still has a high number of combustion particles after 10 minutes, the alarm will sound again. The mute function can be repeated as often as required by pressing the TEST button. Activation of the mute function is not possible in case of excessive smoke development. To deactivate the mute function, press the TEST button!

**Recurrent self-test of the smoke alarm detector on its function:**

The smoke alarm detector performs every 40 seconds a self-test. You can see this by a short blink of the LED.

**Networking several devices with each other :****General information on networking:**

Up to 15 units from the same manufacturer and the same product type can be networked together. The units should not be installed and operated further than 20m apart. For networking, you need at least two networked devices. Each device is provided with a code by the manufacturer. There are a total of over 60,000 encodings. If one device is connected to another one, it will accept the code of the other. An already networked device, which is to be connected to a new device, takes over the code of the new device. Please note that devices may only be interlinked within an apartment or a family home!

**Factory setting (RESET Mode):**



To ensure that a unit has not yet been assigned a code, it is recommended to reset each unit to factory settings before networking. You can download a video on this via the following link: [sebson-media.firma.cc/downloads/SD\\_GS558-RESET.3gp](http://sebson-media.firma.cc/downloads/SD_GS558-RESET.3gp)

1. Press and hold the TEST button for about 16 seconds. While you hold down the TEST button, the unit beeps and flashes at regular intervals. After approx. 10s, the LED lights up constantly. Continue to hold down the TEST button until the LED starts flashing quickly. Then immediately release the TEST button and press it twice in quick succession.

#### Networking:

You can download a video about this via the following link:  
[sebson-media.firma.cc/downloads/SD\\_GS558-Networking.mp4](http://sebson-media.firma.cc/downloads/SD_GS558-Networking.mp4)

2. Take a device which you want to network with another device and put it in the transmission mode. Press and hold the TEST button for approx. 15s until the LED lights up constantly red (The radio smoke alarm beeps and the LED flashes while the TEST button is pressed). Release the TEST button immediately afterwards. The LED lights up for approx. 30 seconds. During this time, up to 15 radio smoke detectors can be networked together. **Note:** To end the transmission mode prematurely, press the TEST button: The LED stops lighting up and a short beep sounds.
3. While the first unit is in transmitting mode for approx. 30 seconds (LED lights up solid red), take another unit and press and hold the TEST button for approx. 2 seconds until the LEDs of the two units flash in quick succession. After successful networking, the LED of the networked unit starts beeping for approx. 1 minute. This is a test alarm that serves to check the function and must not be interrupted!
4. To network additional units, repeat steps 1-3.
5. Afterwards, check whether the units are properly networked by carrying out a function check. Perform this at least 30 seconds after the last test alarm! To do this, press and hold the TEST button of any unit. If the alarm sounds after approx. 30 seconds for all networked units, the networking was successful. To end the function check, release the TEST button. The other units stop beeping after a maximum of one minute. **Caution:** If the alarm tone does not sound for all units, repeat steps 2 and 3 with the affected unit and carry out a function check again. If the function check is again unsuccessful, perform a RESET of the unit and check the batteries. Repeat steps 1-3.

#### Explanation of the LED modes :

<b>LED flashes every 40 seconds:</b>	The smoke alarm detector is working properly..
<b>LED flashes every second and alarm sounds in the following sequence:</b> Peep 0,5s –Pause 0,5s - Peep 0,5s – Pause 0,5s - Peep 0,5s – Pause 1,5s LED flashes – repetition of the signal:	TEST button is pressed or the alarm has been triggered by smoke. (Local smoke alarm signal)
<b>LED flashes every second and alarm sounds in the following sequence:</b> Peep – Peep – Pause 1,2s – LED flashes – repetition of the signal:	TEST button is pressed or the alarm has been triggered by smoke. (Radio alarm signal)
<b>LED flashes every second and alarm sounds in the following sequence:</b> Peep 0,2s – Pause 0,1s – LED flashes – repetition of the signal:	Alarm has been triggered by heat (local heat alarm signal)
<b>LED flashes every 8 seconds:</b>	The unit is in the silent mode
<b>LED flashes every 40 seconds and a short alarm tone sounds:</b>	Batteries are low. Replace the batteries!
<b>Every 40 seconds a short alarm tone sounds and LED doesn't flash:</b>	The smoke alarm does not work properly. Possible causes:



- Sensor may be contaminated. Clean it with a soft Hoover brush.
- Maximum service life has been reached! The smoke alarm must be replaced!

### Installation (Fig.8) :

- 1: Dowels
2. Mounting base
3. Holes for screws for fixing
- 4: Guide pins for orientation when attaching the device to the mounting plate
- 5: Screws
- 6: Retainer of the bayonet connection

**Attention:** Before drilling the mounting holes, make sure that there are no gas, electricity or water pipes at the drilling location that could be damaged by this!

Since smoke rises to the top and spreads horizontally, install the smoke detector in the middle of the room if possible. Observe a minimum distance of 0.5m from the side wall and 0.6m from the corner of the room, as well as a maximum installation height of 6m (see Fig.6).

- Remove the mounting plate located on the back of the housing by turning it counterclockwise.
- Select an easily accessible installation location, as the smoke alarm detector must be checked weekly for proper functioning!
- Hold the mounting base to the position on the ceiling where you want to attach the unit. Then draw the holes for the drill holes on the ceiling with a pencil.
- Then drill two holes (Ø 6mm). Take the two plugs included in the delivery and insert them into the drilled holes.
- Screw the mounting base to the ceiling. The screws are included in the delivery.
- Attach the housing to the mounting base by turning it clockwise until it clicks into place.

### Reasons for a false alarm:

- Water and kitchen vapours
- very high air humidity
- very dusty air
- very heavy smoke from cigarettes or cigars, for example

### Behavior in case of fire:

In case of fire, go outside immediately and call the fire brigade for help! Do not waste time by putting on clothes or carrying personal belongings. Inhaling the dangerous smoke gas will cause severe damage to your body, which can lead to unconsciousness and subsequent death!

### Further fire protection measures:

- Creation of an escape plan
- Fire extinguisher and fire blanket
- Operate open fire e.g. lighted candles only under adult supervision

- Use electrical devices with automatic switch-off

#### Technical Data:

Operating voltage:	2 x 1,5V DC
Battery type:	AA LR6
Radio frequency:	433MHz
Radio range:	>20m (in an open area)
Energy consumption:	<4µA (Stand-By), <40mA (Alarm)
Alarm Volume:	≥ 85dB (A) within 3m
Smoke sensitivity:	0,122-0,189dB/m
Heat sensitivity:	54-70°C

#### Information for private households (WEEE):

The Electrical and Electronic Equipment Act (WEEE) contains a large number of requirements for the handling of electrical and electronic equipment. The most important ones are summarised here.

##### 1. Separate collection of waste equipment

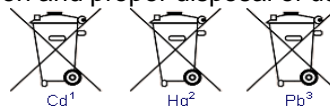
Old, worn-out or defective electrical and electronic equipment is referred to as waste equipment. These devices must not be disposed of in the normal household waste or together with the residual waste. The devices should be transferred to special collection and return systems.

##### 2. Batteries and rechargeable batteries as well as illuminants

As a rule, owners of WEEE shall separate spent batteries and accumulators that are not enclosed in the WEEE, as well as light sources that can be removed from the WEEE without causing damage, from the WEEE before handing it over to a collection point. This does not apply if WEEE is prepared for reuse with the participation of a public waste management authority.

Batteries or rechargeable batteries that contain harmful substances are marked with the symbol of a crossed-out dustbin and must not be disposed of in household waste. Below the dustbin symbol is the chemical name of the pollutant - in the example below "Cd" for cadmium. "Pb" stands for lead, "Hg" for mercury:

If disposed of improperly, the substances contained in the batteries may cause hazards to health and the environment. The hazards are averted by the separate collection and proper disposal of used batteries.



##### 3. Options for returning old appliances

Owners of WEEE from private households can hand it in free of charge at the collection points of the public waste management authorities or at the take-back points set up by manufacturers or distributors.

##### 4. Data privacy notice

Old devices often contain sensitive personal data. This applies in particular to information and telecommunications technology devices such as computers and smartphones. In your own interest, please note that each end user is responsible for deleting the data on the end-of-life devices to be disposed of.

##### 5. Meaning of the "crossed-out dustbin" symbol



The symbol of a crossed-out dustbin regularly displayed on electrical and electronic equipment indicates that the respective device must be collected separately from unsorted municipal waste at the end of its service life.

#### Cleaning:

Clean the housing regularly from dirt, dust or cobwebs! Use a vacuum cleaner with a soft suction brush or a soft cleaning cloth. In order for the unit to function properly, the housing, especially the air slots, should always be free of dirt! In order not to damage the product, it is essential to avoid water penetrating into the housing! Never clean the device under running water! Do not use solvent-containing cleaner for cleaning. Do not use solvent-containing cleaner for cleaning!

**CE Declaration of Conformity:**

This product has been prepared according to the listed below guidelines:

- EMC 2014/30/EU
- RoHS 2011/65/EU
- RED 2014/53/EU

The declaration of performance for this product can be found under the following link:

[www.sebson.de/DOP\\_GS558\\_EN\\_N.pdf](http://www.sebson.de/DOP_GS558_EN_N.pdf)

Essential characteristics:	Performance:	Harmonised technical specification:
Nominal activation conditions/ Sensitivity. Response delay (response time) and Performance under fire conditions:	PASS	<b>EN 14604:2005/AC:2008</b>
Operational reliability:	PASS	
Tolerance to supply voltage:	PASS	
Durability of operational reliability and response delay; temperature resistance:	PASS	
Durability of operational reliability; vibration resistance:	PASS	
Durability of operational reliability; humidity resistance:	PASS	
Durability of operational reliability; corrosion resistance:	PASS	
Durability of operational reliability; electrical stability:	PASS	



GS558  
Brandschutz 0905  
Dop:558-CPR-0002  
EN14604:2005/AC:2008



DoP:558-003

Siterwell Electronics Co., Limited  
No.666 Qingfeng Road, Jiangbei District,  
Ningbo, Zhejiang Province, 315034 China

SEBSON

Sebastian Sonntag

Walter-Behrendtstr.10

44329 Dortmund

Germany

support@sebson.de

VAT-Nr.: GB179436663

WEEE-Reg.-ID.: 500617

(FR)

## Mode d'emploi

Merci d'avoir fait l'acquisition d'un produit de la marque SEBSON. Avant la mise en service, lisez attentivement ce mode d'emploi et conservez-le pour toute consultation ultérieure ! Un fonctionnement de longue durée et sans défaillance ne peut être assuré que si l'installation et la mise en service sont effectuées en bonne et due forme. Contrôlez la présence de dommages extérieurs sur le produit avant sa mise en service ! En cas de dommages extérieurs visibles, la mise en service est fortement déconseillée ! Avant la mise en service, retirez tous les matériaux d'emballage et contrôlez le contenu quant à son intégralité !

### Objectif d'utilisation conforme :

Ce détecteur de fumée photoélectrique détecte la présence de fumée grâce à son capteur optique. Cette technologie lui permet de détecter de manière anticipée la présence d'un léger feu couvrant et d'en avertir les personnes avec un signal d'alarme puissant. Il s'agit ici d'un avertisseur radioguidé pouvant être mis en réseau par signal radio avec un maximum de 15 autres détecteurs de fumée radioguidés du même fabricant et de la même série de produits. Dès que ce détecteur de fumée mesure une température dangereuse supérieure à 54°C, il envoie un signal radio à tous les autres appareils reliés à ce détecteur. Sur ce, tous les appareils mis en réseau passent en mode d'alarme.

### Livraison:

- 1 Détecteur de fumée
- 2 x 1,5V DC piles type : AA
- Vis pour fixer (2 pièces)
- Cheville Ø 6 mm (2 pièces)

## Généralités relatives au produit:

**Remarque:** recevez les conseils d'un spécialiste pour l'installation, et notamment le positionnement de l'appareil dans les espaces prévus, afin de garantir le fonctionnement intégral de votre détecteur de fumée!

- 1: Touche-TEST ; 2: LED-Voyant; 3: Haut-parleur (*cf. illustration 2*)
- Ce détecteur de fumée doit être utilisé uniquement dans des pièces privées!
- Vérifiez chaque semaine son fonctionnement (*cf. chapitre : «Mise en service»*)!
- L'appareil doit être remplacé après une période maximale de 10 ans !
- Le détecteur de fumée peut détecter un incendie à temps en percevant la fumée ou en reconnaissant l'objet en train de brûler. Le détecteur de fumée ne peut pas empêcher la formation d'un incendie!
- Dès que ce détecteur de fumée décèle des particules de fumée dangereuses ou mesure une température supérieure à 54°C, il envoie un signal radio à tous les autres appareils reliés à cet appareil. Sur ce, tous les appareils mis en réseau passent en mode d'alarme.
- Ce détecteur ne réagit pas à la présence de flammes ou de gaz!
- Ce détecteur de fumée permet de surveiller une surface de 20 à 40m<sup>2</sup>.



### Consignes générales de sécurité:

**Attention :** Ne jamais recouvrir le boîtier d'une couche de peinture ou d'autres solvants ! Ne pas accrocher d'article décoratif au boîtier et ne jamais le recouvrir ! Dans le cas contraire, le fonctionnement optimal de l'appareil ne peut plus être garanti!

**Attention : risque d'asphyxie :** Gardez ce produit hors de portée des enfants et des animaux ! Le contenu de cet emballage contient des petites pièces pouvant être avalées ! Conserver l'appareil secteur hors de portée des enfants de moins de 8 ans!

**Remarque:** Ne testez jamais le détecteur de fumée avec une flamme nue, par ex. avec une bougie ou la flamme d'un briquet ! Vous risqueriez autrement d'endommager le capteur intégré!

- Nettoyez le boîtier au moins une fois par mois avec une brosse d'aspirateur douce. Lors d'une concentration de poussières élevée, il est recommandé de nettoyer le boîtier chaque semaine ! La poussière et les salissures peuvent nuire au fonctionnement du capteur intégré!
- Utilisez uniquement ce produit en intérieur ! Ce produit ne convient pas à une utilisation en extérieur!
- Pour les groupes de personne ne pouvant percevoir l'alarme, sujettes par exemple à des problèmes d'audition ou à un sommeil très profond, installer un détecteur de fumée n'est pas suffisant. Dans ce cas, prenez d'autres mesures pour garantir que ces personnes puissent également percevoir l'alarme en cas d'incendie!
- La conversion du produit est interdite. À la suite d'une modification, un fonctionnement optimal et sans danger de l'appareil ne peut plus être garanti ! En outre, toute exigence de garantie est annulée !
- Le fabricant décline toute responsabilité en cas d'usage non professionnel de ce produit pouvant provoquer des blessures ou des dommages.
- Une autre utilisation que celle décrite peut entraîner une détérioration du produit. Des dangers, tels qu'un choc électrique, un court-circuit, un incendie etc. y sont liés.
- Sous réserve de modification du produit, de l'emballage ou du mode d'emploi ainsi que de la présence de fautes d'impression.
- Protégez le produit des détériorations externes, des salissures extrêmes, de l'humidité et d'un fort échauffement !
- Pour éviter l'extinction de la garantie, utilisez uniquement les pièces détachées contenues dans la livraison. Les réparations doivent être effectuées uniquement par un professionnel et seulement en utilisant les pièces détachées originales!

### **Lieux de montage conseillés pour le détecteur de fumée:**

Les détecteurs de fumée doivent être posés dans les pièces suivantes (cf. illustration 3):

1. Cave
  2. Pépinière
  3. Chambre à coucher
  4. Grenier
  5. Étude
  6. Salle de bains
  7. Vivre
  8. Escalier
- *Chambre à coucher* : Installez un détecteur de fumée dans chaque chambre à coucher!
  - *Couloirs*: Montez un détecteur de fumée dans chaque couloir qui mène à une chambre. Si le couloir fait plus de 9 m de long, montez un détecteur de fumée à chaque extrémité du couloir.
  - *Escaliers*: Montez un détecteur de fumée dans la cage d'escalier de chaque étage. La fumée et les flammes sont fortement répandus dans les cages d'escalier!
  - Pièces à vivre et pièce de travail et espaces de stockage.
  - *Caves*: Montez un détecteur de fumée à l'entrée de la cave.
  - Pièces équipées d'appareils électriques.
  - *Combles* : lors du montage de détecteurs de fumée sur des pentes de toit, observer une distance minimale de 0,5 m-1 m avec le sommet du toit (cf. illustration 4).
  - *Combles avec plafond horizontal* : montage cf illustration 5
  - Montez le détecteur de fumée à 0,5m minimum des lampes !
  - Installez plusieurs détecteurs de fumée dans de grands couloirs ou de larges pièces. Observez ici une distance maximale de 15 m.
  - Installez au centre du plafond le détecteur de fumée dans les couloirs ou pièces étroites n'étant pas plus larges que 1m.

**Lieux de montage inadaptés pour le détecteur de fumée :**

- Les pièces présentant un taux d'humidité élevé, par ex. les salles de bain.
- *Les garages ou cuisines.* Le détecteur de fumée doit uniquement être installé dans la cuisine, lorsqu'une distance d'au moins 4 m peut être respectée avec le four.
- À proximité de radiateurs, ainsi que des buses de chauffage, de refroidissement et d'aération.
- Sur des poutres plus larges que 0,2 m
- À proximité des foyers ouverts ou cheminées
- Dans des pièces très poussiéreuses.
- Sur les toits en forme de A, le détecteur de fumée ne doit pas être monté au point le plus haut.
- Les pièces dont la température ambiante est inférieure à 5 °C ou supérieure à 40°C.
- Dans les caravanes ou dans les pièces possédant une faible hauteur sous plafond. L'air vient à se réchauffer fortement dans les pièces en hauteur, par exemple lors d'un rayonnement solaire intensif en été, il sera impossible à la fumée de monter vers le haut, afin de déclencher l'alarme du détecteur de fumée.

**Introduction ou remplacement de les piles (cf. III. 7) :**

- Retirez la plaque de montage qui se trouve à l'arrière du boîtier, en la faisant pivoter dans le sens anti-horaire.
- Remplacez ensuite les piles fournies à la livraison, et situées dans le compartiment à pile. Veillez alors à respecter la polarité.
- Fixez la plaque de montage en la faisant pivoter dans le sens horaire sur le boîtier.  
**Remarque** : la plaque de montage peut uniquement se visser au boîtier lorsque les piles est insérée. Cette mesure empêche de monter le détecteur de fumée sans pile, ce qui le rendrait alors non fonctionnel.
- Effectuez un test de fonctionnement après chaque remplacement ou nouvelle insertion d'une pile (cf. chapitre « *Mise en service* »)!

**Durée de vie de piles et signal d'avertissement de piles :**

- Dans des conditions normales, les piles fournies possèdent une longévité d'env. un an.
- En cas de piles faibles, un avertissement sonore bref retentit toutes les 40 secondes durant env. 30 jours, et le voyant LED clignote brièvement. Cependant, l'appareil reste entièrement fonctionnel durant cette période. Remplacez les piles immédiatement ! Après 30 jours, le signal de défaillance de piles est désactivé et l'appareil s'éteint.

**Remarques générales sur l'utilisation des piles:**

**Danger:** N'exposer jamais les piles à des conditions extrêmes, telles qu'à la chaleur ou à un fort rayonnement solaire. Cela comporte un risque aigu d'explosion et de fuite!

**Danger:** Vérifiez que les piles ne peuvent pas être ingérées par les enfants, les animaux et les adultes! Tenez notamment les enfants et les animaux à l'écart de ce produit! Si une ou plusieurs piles ont été ingérées, consultez immédiatement un médecin! Il existe un grave danger de mort. Les matériaux contenus dans la pile peuvent provoquer une intoxication très grave

**Attention:** Retirez immédiatement les piles qui fuient du compartiment à piles! L'acide contenu dans la pile peut endommager l'appareil! Évitez le contact direct des piles usagées avec la peau! Lavez-vous les mains immédiatement après le contact et assurez-vous que l'acide de la batterie ne pénètre pas sur la peau, les yeux ou les muqueuses! Veuillez éliminer les piles usées et usées conformément à la réglementation.

- Remplacez les piles usées toujours avec des piles de même type.

- Ne pas utiliser de pile rechargeable! Celles-ci ont une tension trop basse!
- Retirez les piles du compartiment si vous n'utilisez pas ce produit pendant plus d'un mois.
- Les piles non rechargeables ne doivent jamais être rechargées!
- Ne jamais utiliser des piles usées en combinaison avec des piles neuves
- Utilisez toujours uniquement des piles de même type.
- Ne jamais court-circuiter les bornes de raccordement!

**La mise en service:**

**Attention:** Pour ne pas endommager votre audition avec le volume très élevé de l'alarme, ne tenez pas l'appareil près de votre tête durant le contrôle du fonctionnement de l'appareil ! Pour ne pas effrayer les personnes sensibles aux bruits, tels les enfants en bas âge, elles ne doivent pas se trouver dans la même pièce au moment du contrôle du fonctionnement de l'appareil!

**Attention:** Vérifiez chaque semaine le fonctionnement de l'appareil!

**Activation du détecteur de fumée:**

Insérez les piles dans le compartiment, comme décrit au chapitre précédent. Si les piles sont correctement insérées (respecter la polarité !), la LED rouge s'allume brièvement et clignote 3 fois. L'appareil est maintenant prêt à être utilisé.

**Vérification du fonctionnement:**

Pour vérifier la fonction, maintenez le bouton TEST enfoncé pendant environ 3s. Puis la LED commence à clignoter et l'alarme retentit. Ici, une vérification que l'électronique, l'alarme du détecteur de fumée et les piles fonctionnent correctement est effectuée. L'alarme s'arrête automatiquement en lâchant la touche TEST.

**Remarque:** Si aucune alarme ne retentit, ou que le voyant LED ne clignote pas, il est possible que les piles soient vides ou que l'appareil soit défectueux. Remplacez tout d'abord les piles. Si l'appareil ne fonctionne toujours pas, il est probablement défectueux. Dans ce cas, l'appareil doit être remplacé par un appareil neuf !

**Coupure du son provisoire de l'alarme :**

En cas de fausse alerte l'alarme peut être coupée durant env. 10 minutes. Vous devez alors impérativement vous assurer que l'alarme n'a pas été déclenchée par un incendie ! Pour couper provisoirement l'alarme, appuyez sur la touche TEST. Ouvrez ensuite les portes et les fenêtres pour renouveler l'air. Si après 10 min. l'air présente encore une quantité élevée de particules de combustion, l'alarme retentit à nouveau. La fonction de coupure du son se répète aussi souvent que souhaité, en appuyant sur la touche TEST. En cas de formation de fumée trop importante, cette fonction ne peut pas être réglée. Pour désactiver la fonction de coupure du son, appuyez sur la touche TEST !

**Auto-test récurrent des fonctions du détecteur de fumée:**

Toutes les 40 secondes, le détecteur de fumée effectue un autodiagnostic. La LED clignote alors brièvement.

**Mise en réseau de plusieurs appareils :****Informations générales sur la mise en réseau :**

Il est possible de mettre en réseau un maximum de 15 appareils du même fabricant et de la même série de produits. Dans ce cas, il est recommandé de ne pas installer et de ne pas faire fonctionner les appareils à plus de 20 m de distance les uns des autres. Pour la mise en réseau, vous avez besoin d'au moins deux appareils interconnectables. Chaque appareil a été pourvu d'un code par le fabricant. Il y a au total plus de 60 000 codifications. Si un appareil est connecté à un autre appareil, cet appareil reprend le code de l'autre. Un appareil déjà mis en réseau qui doit être connecté à un nouvel appareil reprend le code du nouvel appareil. Veuillez tenir compte du fait que les appareils doivent être mis en réseau seulement au sein d'un appartement ou d'une maison individuelle !

**Paramètres d'usine (RESET) :**



Afin de s'assurer qu'aucun code n'a déjà été attribué, il est conseillé de restaurer pour chaque appareil les paramètres d'usine avant la mise en réseau. Une vidéo explicative est disponible au téléchargement via le lien suivant : [sebson-media.firma.cc/downloads/SD\\_GS558-RESET.3gp](http://sebson-media.firma.cc/downloads/SD_GS558-RESET.3gp)

- Maintenez la touche TEST appuyée durant env. 16 sec. Pendant que vous maintenez la touche TEST appuyée, l'appareil émet un bip et la LED clignote à intervalles réguliers. Après env. 10 sec., la LED s'allume en continu. Continuez à maintenir la touche TEST appuyée jusqu'à ce que la LED commence à clignoter rapidement. Relâchez ensuite immédiatement la touche TEST, et pressez-la à nouveau rapidement deux fois d'affilée.

### Mise en réseau

Une vidéo explicative est disponible au téléchargement via le lien suivant : [sebson-media.firma.cc/downloads/SD\\_GS558-Networking.mp4](http://sebson-media.firma.cc/downloads/SD_GS558-Networking.mp4)

- Maintenez la touche TEST appuyée durant env. 15 sec. jusqu'à ce que la LED rouge s'allume de façon constante (lorsque la touche TEST est maintenue appuyée, le détecteur de fumée radioguidé émet un bip et la LED clignote). Relâchez ensuite immédiatement la touche TEST. La LED s'allume pendant env. 30 secondes. Ce laps de temps vous permet de mettre en réseau jusqu'à 15 détecteurs de fumée radioguidés. **Remarque** : Afin de mettre fin prématurément au mode Transmission, appuyez sur la touche TEST : la LED s'éteint et un court bip se fait entendre.
- Tandis que votre premier appareil se trouve en mode Transmission pendant env. 30 secondes (la LED rouge s'illumine sans interruption), saisissez un deuxième appareil et maintenez sa touche TEST appuyée pendant env. 2 secondes, jusqu'à ce que les LED des deux appareils se mettent l'une et l'autre à clignoter. Une fois que la mise en réseau est effective, la LED de l'appareil connecté émet un bip pendant env. 1 minute. Ce bip correspond à une alarme test destinée à contrôler le bon fonctionnement de l'appareil. Elle ne doit pas être interrompue !
- Pour la mise en réseau d'appareils supplémentaires, veuillez répéter les étapes 1 à 3.
- Si vous souhaitez mettre en réseau d'autres appareils avec le premier appareil, répétez les étapes 1 et 2 jusqu'à ce que tous les appareils soient connectés entre eux. Vérifiez ensuite que les appareils sont correctement mis en réseau en effectuant un contrôle du fonctionnement. Veuillez respecter un minimum de 30 secondes réglementaires après la dernière alarme test ! Pour cela, pressez la touche TEST de l'appareil de votre choix et maintenez-la enfoncée. La mise en réseau est effective si tous les appareils connectés ont bien émis leur alarme test pendant au moins 30 secondes. Pour terminer le contrôle du fonctionnement, relâchez la touche TEST. Les autres appareils cessent de bipier après une minute maximum. **Attention** : Si l'un des appareils n'a pas émis d'alarme test, veuillez répéter les étapes 2 et 3 avec l'appareil concerné et tentez un nouveau contrôle de fonctionnement. Si le contrôle du fonctionnement n'est toujours pas concluant, effectuez un RESET de l'appareil et vérifiez les batteries. Répétez les étapes 1 à 3.

### Explication des modes de la LED :

<b>La LED clignote toutes les 40 secondes:</b>	Cet appareil fonctionne normalement.
<b>La LED clignote toutes les secondes et le signal de l'alarme se fait entendre selon la séquence suivante :</b> Bip 0,5s – pause 0,5s - Bip 0,5s – pause 0,5s - bip 0,5s – pause 1,5s La LED clignote - répétition du signal :	La touche TEST est pressée ou la fumée a déclenché l'alarme (signal local d'alarme de fumée)
<b>La LED clignote toutes les secondes et le signal de l'alarme se fait entendre selon la séquence suivante :</b> Bip – bip – pause 1,2s – la LED clignote - répétition du signal :	La touche TEST est pressée ou la fumée a déclenché l'alarme ( <i>Signal d'alarme radio</i> )



<p><b>La LED clignote toutes les secondes et le signal de l'alarme se fait entendre selon la séquence suivante :</b> Bip 0,2s – pause 0,1s – la LED clignote - répétition du signal :</p>	<p>L'alarme a été déclenchée par la chaleur (signal d'alarme de chaleur locale).</p>
<p><b>La LED clignote toutes les 8 secondes:</b></p>	<p>L'alarme est en mode muet !</p>
<p><b>La LED clignote toutes les 40 secondes et une brève tonalité retentit:</b></p>	<p>Les batteries sont faibles. Remplacez les piles !</p>
<p><b>L'alarme de déclenche toutes les 40 secondes/la LED ne clignote pas:</b></p>	<p>Le détecteur de fumée ne fonctionne pas correctement. Causes possibles :</p> <ul style="list-style-type: none"> <li>▪ Le capteur est potentiellement souillé. Nettoyez-le à l'aide d'une brosse d'aspirateur douce</li> <li>▪ La durée de vie maximale est atteinte ! Le détecteur de fumée doit être remplacé.</li> </ul>

### Montage (cf. III. 8):

- 1: Cheville
2. Plaque de montage
3. Trous pour vis de fixation
- 4: Broches de guidage pour l'orientation pendant la fixation du détecteur de fumée sur la plaque de montage
- 5: Vis
- 6: Support de fixation de la fermeture à baïonnette

**Attention:** Avant de percer des trous de fixation, assurez-vous qu'aucune conduite de gaz, d'eau ou de courant ne se trouve dans la zone de perçage, et ne risque alors d'être endommagée!

La fumée monte et se répand à l'horizontale. Par conséquent, installez le plus possible le détecteur de fumée au centre de la pièce. À cet effet, respectez ici une distance minimale de 0,5 m avec le mur latéral et de 0,6 m avec le coin de la pièce, ainsi qu'une hauteur de montage maximale de 6 m (cf. III.6).

- Détachez le socle de montage du boîtier en le tournant dans le sens inverse des aiguilles d'une montre.
- Choisissez un lieu de montage facilement accessible, car le fonctionnement du détecteur de fumée doit être contrôlé chaque semaine !
- Maintenez le socle de montage en position sur le plafond sur lequel vous souhaitez monter le détecteur de fumée. Dessinez sur le plafond les trous pour les alésages avec un crayon.
- Puis percez deux trous (Ø 6mm). Prenez maintenant les deux tenons contenus dans l'emballage et placez-les dans les alésages.
- Vissez le socle de montage au plafond. Les vis sont fournies.
- Fixez le boîtier en le tournant dans le sens horaire sur le socle de montage, jusqu'à l'enclencher.

### Causes de fausse alerte :

- Des vapeurs d'eau et de cuisine
- Une humidité de l'air élevée
- pièce très poussiéreuse
- fumée très épaisse de cigarette, cigare, etc.

### Comportement en cas d'incendie:

En cas d'incendie, dirigez-vous immédiatement vers l'extérieur et appelez les pompiers ! Ne perdez pas de temps en enfilant des vêtements ou en emportant des objets personnels. En effet, respirer des vapeurs dangereuses va fortement endommager votre corps, ce qui peut entraîner une perte de conscience puis la mort !

### Autres mesures anti-incendie:

- Création d'un plan d'évacuation
- Extincteur et couverture antifeu
- Un feu ouvert, par ex. des bougies allumées, doit être uniquement utilisé sous la surveillance d'adultes
- Utiliser des appareils électriques avec arrêt automatique

### Données techniques:

<b>Alimentation:</b>	2 x 1,5V DC
<b>Type de piles:</b>	AA LR6
<b>Radio fréquence :</b>	433MHz
<b>Portée radio :</b>	>20m (en espace ouvert)
<b>Consommation d'énergie:</b>	<4µA (Stand-By), <40mA (Alarm)
<b>Intensité sonore de l'alarme:</b>	≥ 85dB (A) sur 3 mètres
<b>Sensibilité à la fumée:</b>	0,122-0,189dB/m
<b>Sensibilité à la chaleur:</b>	54-70°C

### Informations destinées aux foyers domestiques:

La loi allemande sur les appareils électriques et électroniques contient un grand nombre d'exigences concernant la manipulation des appareils électriques et électroniques. Les plus importantes sont rassemblées ici.

#### 1. Collecte sélective des appareils usagés

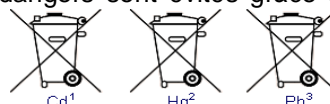
Les appareils électriques et électroniques hors d'usage voire défectueux sont désignés ici par « appareils usagés ». Ces appareils ne doivent pas être jetés avec les ordures ménagères voire avec les autres déchets. Il est recommandé de transférer les appareils vers des systèmes de collecte et de retour spécifiques.

#### 2. Piles et accumulateurs ainsi qu'ampoules

Avant la remise à un point de collecte, les détenteurs d'appareils usagés doivent, en règle générale, séparer de l'appareil usagé les piles et accumulateurs usagés non enfermés dans l'appareil usagé, ainsi que les ampoules pouvant être retirées de l'appareil usagé sans être détruites. Cette disposition ne s'applique pas dans la mesure où les appareils usagés font l'objet d'une préparation en vue de leur réutilisation, laquelle préparation implique un organisme de droit public chargé de l'élimination des déchets.

Les piles ou les accumulateurs contenant des substances nocives sont marqués du symbole de poubelle barrée et ne doivent pas être jetés avec les ordures ménagères. Sous le symbole de poubelle se trouve l'appellation chimique du polluant - dans l'exemple ci-dessous « Cd » pour le cadmium. « Pb » pour le plomb, « Hg » pour le mercure :

Si les piles ne sont pas éliminées correctement, les substances contenues dans celles-ci peuvent entraîner des risques pour la santé et l'environnement. Les dangers sont évités grâce à la collecte séparée et à l'élimination appropriée des piles usagées.



#### 3. Possibilités de retour des appareils usagés

Les détenteurs d'appareils usagés provenant de foyers privés peuvent les déposer gratuitement aux points de collecte des organismes de droit public chargés de l'élimination des déchets ou aux points de reprise mis en place par les fabricants ou les distributeurs au sens de la loi allemande sur les appareils électriques.

#### 4. Indication concernant la protection des données

Les appareils usagés contiennent souvent des données personnelles sensibles. Cela vaut en particulier pour les appareils issus des technologies de l'information et de la télécommunication tels que les ordinateurs et les smartphones. Dans votre propre intérêt, veuillez noter que chaque utilisateur final est responsable de l'effacement des données présentes sur les appareils usagés à éliminer.

#### 5. Signification du symbole de « poubelle barrée »



Le symbole de poubelle barrée figurant régulièrement sur les appareils électriques et électroniques indique que l'équipement en question doit, à la fin de sa durée de vie, être collecté séparément des déchets municipaux non triés.

#### Nettoyage:

Éliminez régulièrement les salissures, poussières ou toiles d'araignée sur le boîtier ! À cet effet, utilisez un aspirateur équipé d'une brosse d'aspiration douce ou un chiffon de nettoyage doux. Afin que l'appareil fonctionne correctement, le boîtier, et notamment les fentes d'aération, ne doivent jamais être recouverts de salissures ! Pour ne pas endommager le produit, évitez absolument d'infiltrer de l'eau à l'intérieur de son boîtier ! Ne jamais nettoyer l'appareil à l'eau courante! Veuillez n'utiliser aucun produit nettoyant contenant des solvants!

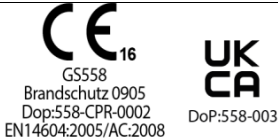
#### CE Déclaration de Conformité:

Le produit a été fabriqué en respectant les directives suivantes:

- EMC 2014/30/EU
- RoHS 2011/65/EU
- RED 2014/53/EU

Vous trouverez la déclaration de performance concernant ce produit en cliquant sur le lien suivant:  
[www.sebson.de/DOP\\_GS558\\_FR\\_N.pdf](http://www.sebson.de/DOP_GS558_FR_N.pdf)

Caractéristiques essentielles :	Performance :	Spécification technique harmonisée :
Condition de déclenchement nominale/sensibilité de déclenchement nominale (délai de réaction) et efficacité en cas d'incendie	RÉUSSIE	<b>EN 14604:2005/AC:2008</b>
Fiabilité opérationnelle	RÉUSSIE	
Tolérance vis-à-vis de la tension d'alimentation	RÉUSSIE	
Durabilité de la fiabilité opérationnelle, stabilité thermique	RÉUSSIE	
Durabilité de la fiabilité opérationnelle, résistance aux vibrations	RÉUSSIE	
Durabilité de la fiabilité opérationnelle, résistance à l'humidité	RÉUSSIE	
Durabilité de la fiabilité opérationnelle, résistance à la corrosion	RÉUSSIE	
Durabilité de la fiabilité opérationnelle, stabilité électrique	RÉUSSIE	



Siterwell Electronics Co., Limited  
No.666 Qingfeng Road, Jiangbei District,  
Ningbo, Zhejiang Province, 315034 China

## SEBSON

Sebastian Sonntag  
Walter-Behrendtstr.10  
44329 Dortmund  
Germany  
support@sebson.de  
TVA-No.: FR95821175288  
EPR obligations codes:  
UID N° FR026888\_05A9GV  
UID N° FR028168\_06UVWP  
UID N° FR224288\_01BGEC



## Instrucciones de manejo

Muchas gracias por haber elegido un producto de la marca SEBSON. Antes de la puesta en marcha, por favor, lea el manual detenidamente y guárdelo como referencia. Únicamente se puede garantizar un funcionamiento duradero y correcto si la instalación y la puesta en marcha se han realizado correctamente. Antes de poner en marcha el producto, compruebe que no presente daños externos. ¡En caso de daños externos visibles, desaconsejamos totalmente su puesta en marcha! Antes de usar el producto, retire todo el material de embalaje y compruebe que el contenido esté completo.

### Uso previsto:

Este detector de humo fotoeléctrico detecta el humo a través de un sensor óptico. Gracias a ello es capaz de detectar a tiempo incluso la combustión latente y avisar mediante una fuerte alarma. Se trata de un dispositivo de alarma por radio que puede conectarse en red con hasta otros 15 detectores de humo por radio del mismo fabricante y del mismo tipo de productos vía radio. En cuanto este detector de calor detecta una temperatura peligrosa superior a 54 °C, envía una señal a todos los dispositivos que estén conectados por radio a este detector de calor. Todos los dispositivos conectados en red pasan entonces al modo de alarma.

### Suministrado:

- 1 Detector de humo
- 2 baterías 1,5V DC Tipo: AA
- Tornillos de montaje (2 piezas)
- Espiga Ø 6mm (2 piezas)

## Informaciones generales sobre el producto:

**Nota:** Déjese asesorar por un especialista sobre la instalación y, en particular, sobre la ubicación del dispositivo en las estancias previstas para asegurarse de que el detector de humo funcione sin obstáculos.

- 1: Botón de test; 2: LED 3: Altavoz (ver Figura 2)
- Este detector de humo sólo puede utilizarse en casas particulares!

- Compruebe semanalmente que el dispositivo funciona (véase apartado: «Puesta en marcha»).
- El dispositivo debe ser sustituido, como mínimo, tras 10 años! El detector de humos puede reconocer un incendio a tiempo detectando el humo o los productos de la combustión. ¡El detector de humos no sirve para evitar incendios!
- Este dispositivo también contiene un sensor de calor. El dispositivo emite una alarma cuando se alcanzan temperaturas comprendidas entre 54 °C y 70 °C.
- ¡Este detector no reacciona las llamas o al gas!
- Con este detector de humos es posible supervisar un área de entre 20 y 40m<sup>2</sup>.



### Indicaciones generales de seguridad:

**Atención:** ¡No pinte encima de la carcasa ni aplique ningún otro tipo de disolvente! ¡No cuelgue ningún elemento decorativo de la carcasa y no la cubra! De ocurrir no se podrá garantizar el funcionamiento correcto del dispositivo.

**Atención, peligro de asfixia!** ¡Mantenga este producto fuera del alcance de los niños y los animales! El paquete contiene piezas pequeñas que podrían ser ingeridas! □ Mantenga el aparato de corriente fuera del alcance de niños menores de 8 años!

**Nota:** Nunca pruebe el detector de humo con una llama abierta, por ejemplo, con una vela o la llama de un encendedor o mechero. ¡De hacerlo dañará el sensor instalado!

- Limpie la carcasa al menos una vez al mes con un cepillo de aspiradora suave. Se recomienda limpiar el aparato semanalmente en estancias en las que haya gran cantidad de polvo. El polvo y la suciedad pueden deteriorar el funcionamiento del sensor instalado.
- Utilice el aparato exclusivamente en interiores. ¡Este aparato no está indicado para su uso en exteriores!
- Para aquellas personas que no puedan oír la alarma, por ejemplo, porque tienen problemas de audición o duermen muy profundamente, la instalación de un detector de humo no es suficiente. En tal caso, tome medidas adicionales para garantizar que estas personas también sean avisadas en caso de incendio.
- No está permitido la conversión del producto. ¡No se puede garantizar el funcionamiento correcto y seguro del dispositivo si se realizan modificaciones en el mismo! ¡Esto también anula el derecho a la garantía!
- ¡En caso de uso inapropiado de este producto, que causara lesiones o daños, el fabricante no asume ninguna responsabilidad!
- Un uso diferente al descrito puede producir daños en el producto. Esto puede conllevar peligros tales como descarga eléctrica, cortocircuito, incendio, etc.
- Nos reservamos el derecho a realizar modificaciones en el producto, en el embalaje o en las instrucciones de uso, así como a corregir errores de impresión.
- ¡Proteja el producto de daños externos, la suciedad, la humedad y el calor excesivo!
- Para que no expire la garantía, utilice únicamente los elementos suministrados. ¡Las reparaciones sólo deben ser realizadas por un especialista y sólo con piezas de repuesto originales!

### Lugares de montaje recomendados para el detector de humo:

**Los detectores de humo deben instalarse en las siguientes áreas (ver Figura 3):**

1. Bodega
2. Vivero
3. Dormitorios
4. Ático
5. Estudio
6. Baño
7. Vida
8. Hueco de escalera

- *Dormitorios:* Instale un detector de humo en cada dormitorio.

- *Pasillos:* Monte un detector de humos en todos los pasillos que conduzcan a un dormitorio. Si el pasillo tiene más de 9m, monte un detector de humos al principio y otro al final del pasillo.
- *Escaleras:* Monte un detector de humo en cada planta de las escaleras. En los huecos de las escaleras se extienden el humo y las llamas con mucha rapidez.
- *Áreas de trabajo y vivienda, así como de depósito.*
- *Sótanos:* Monte un detector de humos en el área de entrada al sótano.
- Habitaciones que están equipadas con aparatos eléctricos.
- *Desvanes o buhardillas:* Al instalar los detectores en techos inclinados, asegúrese de que haya una distancia mínima de 0,5-1 metro hasta la parte más alta del tejado (véase *ilustración 4*).
- *Desvanes con techo horizontal:* Véase *ilustración 5* para el montaje.
- Instale el detector de humo al menos a 0,5 metros de distancia de lámparas.
- Instale varios detectores de humo en pasillos largos o habitaciones grandes. En tal caso, tenga en cuenta la distancia máxima de 15 metros.

Si va a instalar el detector de humo en pasillos o habitaciones estrechas que no tengan más de 1 metro de ancho, móntelo en el centro del techo.

#### **Lugares de montaje que no son adecuados para el detector de humo:**

- Estancias con una elevada humedad ambiental, por ejemplo, en cuartos de baño.
- *Garajes o cocinas.* Solo podrá instalar un detector de humo en la cocina si la distancia entre la hornilla/placa y el detector es de al menos 4 metros.
- Cerca de sistemas de calefacción o de pozos de calefacción, refrigeración y ventilación.
- En vigas de techo que sean más de 0,2 metros de anchas.
- Cerca de fuegos abiertos o chimeneas.
- En estancias con mucho polvo.
- En tejados con forma de A, el detector de humo no se debe montar en el punto más alto.
- En estancias con una temperatura ambiental inferior a 5°C o superior a 40°C.
- En autocaravanas o estancias con techos bajos. En verano, por ejemplo, debido a la radiación solar, el aire se calienta mucho en las zonas altas de las habitaciones y esto impide que el humo se eleve para activar la alarma del detector de humo.

#### **Colocar o sustituir de las baterías (ver Figura 7):**

- Retire la placa de montaje de la parte posterior de la carcasa girándola en sentido contrario a las agujas del reloj.
- A continuación, coloque las pilas incluida en el compartimento para pilas. Tenga en cuenta la polaridad correcta.
- Fije la placa de montaje en la carcasa girándola en el sentido de las agujas del reloj.  
**Nota:** La placa de montaje solo se puede enroscar en la carcasa si hay pilas dentro. Eso evita que el detector de humo se monte sin la pila y, por tanto, que no funcione.
- Después de colocar o cambiar una pila, realice la prueba de funcionamiento (véase apartado «Puesta en marcha»).

#### **Vida útil de las baterías y aviso de batería baja:**

- En condiciones normales, las baterías tienen una vida útil de aprox. un año.
- Si las baterías pierden fuerza, el detector emitirá un pitido breve de aviso y el led parpadeará brevemente cada 40 segundos durante aprox. 30 días. Durante este tiempo, el dispositivo seguirá funcionando

perfectamente. ¡Sustituya las baterías de inmediato! Pasados los 30 días, la alarma de aviso de batería baja dejará de sonar y el dispositivo se apagará.

### Notas generales sobre el uso de baterías:

**Peligro:** Nunca exponga las baterías a condiciones extremas, como calor o luz solar intensa. Existe un grave riesgo de explosión y de fugas!

**Peligro:** ¡Asegúrese de que las baterías no puedan ser ingeridas por niños, animales y adultos! ¡En concreto, mantenga alejados a niños y animales de este producto! ¡Si se han ingerido una o varias baterías, acuda de inmediato al médico! Existe un grave riesgo de muerte. ¡Las sustancias contenidas en la batería pueden provocar graves intoxicaciones!

**Precaución:** ¡Retire inmediatamente las pilas sulfatadas del compartimento para pilas! ¡El ácido que contienen las pilas puede dañar el dispositivo! ¡Después del eventual contacto, lávese las manos inmediatamente y asegúrese de que el ácido de la batería no haya alcanzado la piel, los ojos o las membranas mucosas! Elimine las baterías viejas o averiadas!

- Reemplace las baterías usadas siempre por baterías del mismo tipo!
- No utilice pilas recargables. Tienen un voltaje demasiado bajo.
- Retire las baterías del compartimento de la batería cuando no está utilizando este producto durante más de un mes!
- No utilice si la tapa del compartimento de la pila está dañada o falta!
- ¡Las baterías que no son recargables no se deben recargar en ningún caso!
- Las baterías nuevas no deben ser utilizadas junto con baterías usadas!
- Utilizar siempre juntas baterías del mismo tipo.
- ¡Nunca conecte las terminales entre sí!

### Puesta en marcha:

**Atención:** Para que su oído no sufra por el fuerte volumen de la alarma, asegúrese de que el aparato no quede cerca de su cabeza mientras comprueba su funcionamiento. Para evitar asustar a personas sensibles al ruido (p. ej. niños), asegúrese de que no se encuentren en la misma habitación mientras realiza la prueba de funcionamiento.

**Atención:** Compruebe semanalmente que el dispositivo funciona!

### Activación del detector de humo:

Coloque las baterías en el compartimento destinado para ello tal y como se explica en el apartado anterior. Si las baterías (¡observar la polaridad!) están insertadas correctamente, el LED rojo se enciende brevemente y parpadea 3 veces. Ahora, el detector de humo por radio está listo para funcionar.

### Comprobar el funcionamiento:

Para comprobar la función, mantenga pulsado el botón TEST durante unos 3 segundos. El LED parpadea y suena la alarma. Aquí se comprueba si funcionan la electrónica, el dispositivo de alarma del detector y la batería. La alarma se apaga automáticamente después de soltar el botón de test.

**Nota:** Si no suena la alarma ni parpadea el led, es posible que las baterías estén agotadas o que el aparato esté roto. Primero cambie las baterías. Si el dispositivo sigue sin funcionar, es probable que esté roto. En este caso, reemplace el dispositivo por un dispositivo nuevo que funcione.

### Silenciamiento temporal de la alarma:



En caso de una falsa alarma, por ejemplo podrá silenciar la alarma durante unos 10 minutos. Antes de hacerlo, asegúrese de que la alarma no se haya disparado por un incendio. Para silenciar la alarma temporalmente, presione el botón TEST. Después, abra puertas y ventanas para que se limpie el aire. Si, pasados 10 minutos, el aire sigue presentando una gran cantidad de partículas de combustión, vuelve a sonar la alarma. Puede silenciar el aparato cuantas veces quiera pulsado el botón TEST. Esta función no podrá activarse si hay un exceso de humo. Para desactivar la función de silencio, pulse el botón TEST.

#### **Autotest recurrente del detector de humo respecto a su función:**

El detector de humo realiza un autodiagnóstico cada 40 segundos. Al hacerlo, el led parpadea brevemente.

#### **Conectar en red varios dispositivos:**

##### **Información general sobre la conexión en red:**

Se pueden conectar en red hasta 15 dispositivos del mismo fabricante y del mismo tipo de productos. En este caso, los dispositivos no deben instalarse ni funcionar a más de 20 m de distancia entre sí. Para la conexión en red necesitará al menos dos dispositivos interconectables. Cada dispositivo lleva un código del fabricante. Existe un total de más de 60.000 codificaciones. Al interconectar un dispositivo con otro, este dispositivo adopta el código del otro. Un dispositivo ya interconectado que deba conectarse a un nuevo dispositivo tomará el código del dispositivo nuevo. ¡Recuerde que los dispositivos solo deben interconectarse dentro de un piso o una vivienda unifamiliar!

##### **Ajustes de fábrica (RESET):**

Para asegurarse de que no se ha asignado todavía ningún código a un dispositivo, se recomienda restablecer cada dispositivo a los ajustes de fábrica antes de conectarlo. Puede descargar un vídeo acerca de ello a través del enlace siguiente: [sebson-media.firma.cc/downloads/SD\\_GS558-RESET.3gp](http://sebson-media.firma.cc/downloads/SD_GS558-RESET.3gp)

1. Mantenga pulsado el botón TEST durante aprox. 16 segundos. Mientras mantiene pulsado el botón TEST, el detector emite una señal acústica y una señal luminosa intermitente en intervalos regulares. Tras aprox. 10 s, el piloto luminoso se mantendrá encendido de forma continua. Siga manteniendo pulsado el botón TEST hasta que el piloto luminoso empiece a parpadear rápidamente. Entonces, suelte rápidamente el botón TEST y, a continuación, púlselo brevemente dos veces seguidas.

##### **Conexión:**

Puede descargar un vídeo acerca de ello a través del enlace siguiente: [sebson-media.firma.cc/downloads/SD\\_GS558-Networking.mp4](http://sebson-media.firma.cc/downloads/SD_GS558-Networking.mp4)

2. Tome un dispositivo que desee interconectar a otro dispositivo y póngalo en el modo de emisión. Mantenga pulsado el botón TEST durante aprox. 15s hasta que el LED permanezca iluminado en rojo. (El detector de humo por radio emite un pitido y el LED parpadea mientras el botón TEST está pulsado). A continuación, suelte inmediatamente el botón TEST. El LED se ilumina durante aprox. 30 segundos. Durante ese tiempo pueden conectarse entre sí hasta otros 15 detectores de humo por radio.  
**Nota:** Para finalizar el modo de transmisión prematuramente, pulse el botón TEST: El LED deja de iluminarse y suena un pitido breve.
3. Mientras que el primer dispositivo se halla en modo de transmisión durante aprox. 30 segundos (el LED permanece iluminado en rojo), tome otro dispositivo y mantenga pulsado el botón TEST durante aprox. 2 segundos hasta que los LED de ambos dispositivos parpadeen rápidamente uno tras otro. Tras la conexión exitosa, el LED del dispositivo conectado emite un pitido durante aprox. 1 minuto. ¡Se trata de una alarma de prueba para controlar la funcionalidad y no debe interrumpirse!
4. Para conectar más dispositivos, repita los pasos 1-3.



5. A continuación, compruebe si los dispositivos están correctamente interconectados llevando a cabo un control del funcionamiento. ¡Realice esto al menos 30 segundos tras la última alarma de prueba! Para ello, mantenga pulsada la tecla TEST de cualquier dispositivo. Si pasados aprox. 30 segundos el tono de alarma suena en todos los dispositivos conectados, la conexión se ha realizado con éxito. Para finalizar el control del funcionamiento, suelte la tecla TEST. Los demás dispositivos dejan de emitir pitidos después de máximo un minuto. **Atención:** Si el tono de alarma no suena en todos los dispositivos, repita el paso 2 y 3 con el dispositivo afectado y realice de nuevo un control de funcionalidad. Si el control del funcionamiento resulta fallido de nuevo, resetee el dispositivo y compruebe las pilas. Repita los pasos 1-3.

<b>Explicación de los modos LED:</b>	
<b>El LED parpadea cada 32 segundos:</b>	El detector de humo está funcionando correctamente.
<b>El LED parpadea cada segundo y suena una alarma en el orden siguiente:</b> Bip 0,5s – Pausa 0,5s - Bip 0,5s – Pausa 0,5s - Bip 0,5s – Pausa 1,5s LED parpadea - repetición de la señal:	Está pulsado el botón TEST o la alarma se ha disparado por el humo ( <i>señal de alarma por humo local</i> )
<b>El LED parpadea cada segundo y suena una alarma en el orden siguiente:</b> Bip – Bip – Pausa 1,2s - LED parpadea - repetición de la señal	Está pulsado el botón TEST o la alarma se ha disparado por el humo. ( <i>Señal de alarma por radio</i> )
<b>El LED parpadea cada segundo y suena una alarma en el orden siguiente:</b> Bip 0,2s – Pausa 0,1s – LED parpadea - repetición de la señal	La alarma ha sido activada por el calor ( <i>señal de alarma de calor local</i> )
<b>El LED parpadea cada 8 segundos:</b>	La alarma está en modo silencioso.
<b>El LED parpadea cada 40 segundos y suena una alarma corta:</b>	Las baterías son débiles. Cambia las pilas!
<b>La alarma suena cada 40 segundos/el LED no parpadea:</b>	El detector de humo no funciona correctamente. Posibles causas: <ul style="list-style-type: none"> <li>▪ Es posible que el sensor esté sucio. Límpielo con un cepillo de aspiradora suave.</li> <li>▪ Se ha alcanzado la vida útil máxima! Debe cambiarse el detector de humo.</li> </ul>

#### **Montaje (ver Figura 8):**

- 1: Espiga
2. Base de montaje
3. Agujeros para los tornillos de fijación
- 4: Pasadores de guía para la orientación al montar el detector de humo en la placa de montaje
- 5: Tornillo
- 6: Estribo de fijación del cierre de bayoneta

**Precaución:** Antes de realizar los orificios de montaje, asegúrese de que no haya tuberías de gas o de agua ni cables de corriente en el punto donde va a perforar para evitar dañarlos

Como el humo asciende y se expande en horizontal, intente instalar el detector de humo en el centro de la habitación. Al hacerlo, tenga en cuenta la distancia mínima recomendada de 0,5 metros hasta la pared y 0,6 metros hasta las esquinas de la habitación. La altura máx. de montaje es de 6 metros (véase ilustración 6).

- Afloje la base de montaje girándola hacia la izquierda de la carcasa.
- Escoja un lugar de montaje de fácil acceso ya que tendrá que revisar semanalmente que el detector de humo funciona correctamente.
- Mantenga la base de montaje en la posición del techo donde desea montar el detector de humo. Dibujar los agujeros en el techo con un lápiz.
- Con un taladro, haga dos agujeros ( $\varnothing$  6mm). Tome los dos tarugos suministrados e insértelos en los agujeros.
- Tome el detector de humo y gire la carcasa hacia la derecha hasta que encaje en la base de montaje en el techo.
- Fije la carcasa girándola en el sentido de las agujas del reloj sobre la base de montaje. Tiene que encajar.

#### Causas que pueden provocar una falsa alarma:

- Vapores de agua y de cocina
- Humedad alta
- Aire con mucho polvo.
- Humareda muy fuerte provocada por cigarrillos o puros, por ejemplo.

#### Comportamiento en caso de incendio:

En caso de incendio, salga inmediatamente del edificio y pida ayuda a los bomberos. No pierda tiempo vistiéndose o llevándose objetos personales. La inhalación de gases de combustión es peligrosa y dañina para el cuerpo, además, puede provocar la pérdida de consciencia e incluso la muerte!

#### Otras medidas de protección contra incendios:

- Diseñe un plan de evacuación.
- Instale extintores y coloque mantas ignífugas.
- No deje sin supervisión de personas adultas las llamas abiertas encendidas, por ejemplo, velas.
- Utilice aparatos eléctricos con función de apagado automático.

#### Especificaciones técnicas:

<b>Voltaje nominal:</b>	2 x 1,5V DC
<b>Tipo de pila:</b>	AA LR6
<b>Radiofrecuencia:</b>	433MHz
<b>Alcance de radio:</b>	>20m (en espacios abiertos)
<b>Consumo de energía:</b>	<4 $\mu$ A (Stand-By), <40mA (Alarm)
<b>Volumen de alarma:</b>	$\geq$ 85 dB (A) dentro de los 3 metros
<b>Sensibilidad al humo:</b>	0,122-0,189dB/m
<b>Sensibilidad al calor:</b>	54-70°C

## Información para hogares particulares:

La Ley alemana sobre aparatos eléctricos y electrónicos contiene una multitud de requisitos relacionados con el manejo de los aparatos eléctricos y electrónicos. Aquí se presenta lo más importante.

### 1. Recogida separada de aparatos viejos

Todos los aparatos eléctricos y electrónicos inservibles y/o defectuosos se denominan aparatos viejos. Estos aparatos no deben desecharse junto con los residuos domésticos normales y/o otros residuos. Los aparatos deben entregarse a sistemas de recogida y devolución especiales.

### 2. Pilas y baterías, así como bombillas

Los propietarios de aparatos viejos generalmente deben separar del aparato viejo las baterías y acumuladores usados no fijados al aparato viejo, así como las bombillas que puedan retirarse del aparato viejo sin destruirlo, antes de entregarlo a un punto de recogida. Esto no se aplica si los aparatos viejos se someten a una preparación para su reutilización bajo la participación de un organismo público responsable de la gestión de los residuos.

Las pilas o baterías que contienen sustancias contaminantes están identificadas con el símbolo de un contenedor tachado y no deben desecharse con los residuos domésticos. Bajo el símbolo del contenedor se halla la denominación química de la sustancia contaminante; en el ejemplo de abajo, «Cd» de cadmio. «Pb» simboliza plomo, «Hg» simboliza mercurio:

Si se eliminan de forma inadecuada, las sustancias contenidas en las baterías pueden suponer un riesgo para la salud y el medioambiente. Estos peligros se evitan mediante la recogida por separado y la eliminación adecuada de las baterías usadas.



### 3. Opciones para la devolución de aparatos viejos

Los propietarios de aparatos viejos de hogares particulares pueden entregarlos de forma gratuita a los puntos de recogida de los organismos públicos responsables de la gestión de los residuos o a los puntos de devolución establecidos por los fabricantes o distribuidores..

### 4. Aviso de privacidad

Los aparatos viejos a menudo contienen datos personales sensibles. Esto se aplica especialmente a aparatos de la tecnología de la información y las telecomunicaciones, como ordenadores y smartphones. Por su propio interés, tenga en cuenta que cada usuario final es responsable de eliminar los datos de los aparatos viejos que se van a desechar.

### 5. Significado del símbolo «contenedor tachado»



El símbolo representado habitualmente en los aparatos eléctricos y electrónicos de un contenedor tachado indica que el aparato en cuestión debe recogerse al final de su vida útil separadamente de los residuos urbanos no seleccionados.

## Limpieza:

Limpie la carcasa periódicamente para eliminar la suciedad, el polvo o las telas de araña. Para ello utilice un aspirador con un cepillo o un paño de limpieza suaves. Para que el aparato funciona correctamente, la carcasa, especialmente las ranuras de ventilación, deben mantenerse siempre libres de impurezas.. ¡Para no dañar el producto, evite a toda costa que entre agua en la carcasa! ¡Bajo ningún concepto limpie el aparato bajo agua corriente! No utilice para la limpieza ningún producto que contenga disolventes!

## Declaración de conformidad CE:

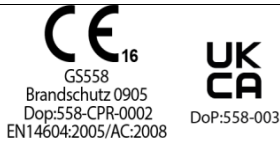
El producto se ha preparado de conformidad con las directivas siguientes:

- EMC 2014/30/EU
- RoHS 2011/65/EU
- RED 2014/53/EU

Encontrará la declaración de rendimiento de este producto a través del siguiente enlace:

[www.sebson.de/DOP\\_GS558\\_ES\\_N.pdf](http://www.sebson.de/DOP_GS558_ES_N.pdf)

Características esenciales:	Rendimiento:	Especificación técnica armonizada:
Condiciones de activación/sensibilidad nominales (tiempo de respuesta) y rendimiento en caso de incendio	APROBADO	EN 14604:2005/AC:2008
Fiabilidad de la operación	APROBADO	
Tolerancia frente a la tensión de suministro	APROBADO	
Duración de la fiabilidad de la operación, resistencia a la temperatura	APROBADO	
Duración de la fiabilidad de la operación, resistencia a las oscilaciones	APROBADO	
Duración de la fiabilidad de la operación, resistencia a la humedad	APROBADO	
Duración de la fiabilidad de la operación, resistencia a la corrosión	APROBADO	
Duración de la fiabilidad de la operación, estabilidad eléctrica	APROBADO	



Siterwell Electronics Co., Limited  
 No.666 Qingfeng Road, Jiangbei District,  
 Ningbo, Zhejiang Province, 315034 China

SEBSON  
 Sebastian Sonntag  
 Walter-Behrendtstr.10  
 44329 Dortmund  
 Germany  
 support@sebson.de  
 IVA-No.: ESY4306459E  
 RII-AEE register number: 7012

## Istruzioni per l'uso

Vi ringraziamo per aver scelto un prodotto SEBSON. Prima della messa in funzione leggere attentamente le istruzioni per l'uso e conservarle per una consultazione futura. Un esercizio a lungo termine e privo di disfunzioni sarà garantito solo se l'installazione e la messa in funzione verranno eseguite in modo corretto. Prima di mettere il prodotto in funzione, controllare che non presenti danneggiamenti esterni. Qualora presentasse danneggiamenti visibili si sconsiglia tassativamente di metterlo in funzione. Prima della messa in funzione, rimuovere tutto il materiale di imballaggio e accertarsi che la fornitura sia completa.

### Utilizzo secondo la destinazione d'uso:

Questo rilevatore di fumo fotoelettrico rileva il fumo mediante un sensore ottico. Attraverso di esso è possibile rilevare più facilmente per tempo la fiamma senza combustione e dare l'allarme con un forte segnale acustico. In questo caso si tratta di un segnalatore di allarme radio che si può collegare in rete via radio con altri 15 rilevatori di fumo dello stesso produttore e dello stesso tipo. Non appena questo rilevatore di calore riconosce una pericolosa temperatura superiore ai 54°C, esso invia un segnale via radio a tutti i dispositivi ad esso collegati. Pertanto tutti i dispositivi collegati in rete scattano in modalità di allarme.

### Volume di fornitura:

- 1 Rilevatore di fumo
- 2 batterie 1,5V DC Tipo: AA
- Viti per il fissaggio (2 pezzi)
- Tassello Ø 6 mm (2 pezzi)

## Informazioni generali sul prodotto:

**Nota:** Riguardo all'installazione e in particolare al posizionamento del dispositivo negli ambienti previsti richiedere la consulenza di uno specialista per essere sicuri che il funzionamento ineccepibile del rilevatore di fumo sia garantito!

- 1: Pulsante TEST; 2: LED; 3: Altoparlante (*vedi figura 2*)
- Questo rivelatore di fumo può essere utilizzato solo in ambienti private!
- Verificare settimanalmente il funzionamento del dispositivo (*vedi capitolo: „Messa in funzione“*)!
- Al più tardi dopo 10 anni e dopo il suono del segnale di disturbo della batteria il dispositivo deve essere sostituito (*vedi capitolo „Informazioni sulla batteria“*)!
- Il rilevatore di fumo è in grado di rilevare tempestivamente un incendio rilevando il fumo o i prodotti di combustione; non è tuttavia adatto alla prevenzione degli incendi stessi!
- Non appena questo rilevatore di fumo riconosce particelle di fumo pericolose o una temperatura superiore a 54°C, esso invia un segnale via radio a tutti i dispositivi ad esso collegati. Pertanto tutti i dispositivi collegati in rete scattano in modalità di allarme.
- Questo rilevatore non reagisce fiamme o gas!
- Con questo rilevatore di fumo è possibile monitorare una zona di 20 - 40m<sup>2</sup>.



### Istruzioni generali di sicurezza:

**Avvertenza:** Non verniciare mai l'alloggiamento con vernice o altri solventi! Non appendere oggetti decorativi all'alloggiamento e non coprirlo mai! In questo modo il funzionamento ineccepibile del dispositivo non è più garantito!

**Attenzione pericolo di soffocamento:** Tenere questo prodotto lontano da bambini e animali. Il contenuto della confezione contiene piccoli componenti che possono essere ingoiati! tenere il dispositivo di alimentazione lontano da bambini di età inferiore agli 8 anni!

**Avvertenza:** Non testare mai il rilevatore di fumo con una fiamma libera ad es. mediante una candela o la fiamma di un accendino! In questo modo si danneggia il sensore incorporato!

- Pulire l'alloggiamento almeno una volta al mese con una spazzola morbida per aspirapolvere. In caso di elevato accumulo di polvere si consiglia una pulizia settimanale! Polvere e sporco possono pregiudicare il funzionamento del sensore incorporato!
- Utilizzare questo dispositivo solo in ambienti interni! Questo dispositivo non è adatto ad un uso in ambienti esterni!
- Per i gruppi di persone che non possono percepire l'allarme, perché ad esempio hanno problemi di udito o un sonno molto profondo, l'installazione di un rilevatore di fumo non è sufficiente. In questo caso adottare ulteriori misure per garantire che in caso di incendio vengano avvisate anche queste persone!
- Non è consentito rimodellare questo prodotto! La funzionalità ineccepibile e sicura del dispositivo non sarà più garantita qualora esso venisse modificato. Inoltre, il diritto di garanzia decadrà di conseguenza.
- Il produttore non si assume alcuna responsabilità in caso di uso improprio del prodotto che provochi lesioni o danni!
- Un uso differente al descritto puede producir daños en el producto. Esto puede conllevar peligros tales como descarga eléctrica, cortocircuito, incendio, etc.
- Ci riserviamo ogni modifica del prodotto, dell'imballaggio, delle istruzioni per l'uso o di errori di stampa.
- Proteggere il prodotto da danneggiamenti esterni, da sporco ostinato, da umidità e forte riscaldamento.
- Para que no expire la garantía, utilice únicamente los elementos suministrados. ¡Las reparaciones sólo deben ser realizadas por un especialista y sólo con piezas de repuesto originales!

#### **Luoghi di montaggio consigliati per il rilevatore di fumo:**

**I rilevatori di fumo dovrebbero essere installati nei seguenti locali: (vedi figura 1):**

1. Cantina
  2. I bambini
  3. Camere da letto
  4. Soffitta
  5. Studio
  6. Bagno
  7. Soggiorno
  8. Scala
- *Camere da letto:* Installare un rilevatore di fumo in ogni camera da letto!
  - *Corridoi:* Montate un rilevatore di fumo in ogni corridoio che conduce a una camera da letto. Qualora il corridoio sia più lungo di 9m, montate un rilevatore di fumo all'inizio e alla fine del corridoio.
  - *Scale:* Montare un rilevatore di fumo su ogni piano nella tromba delle scale. Nelle trombe delle scale la propagazione del fumo e delle fiamme è molto elevata.
  - *Zona giorno e locali di lavoro, ambienti di stoccaggio.*
  - *Cantine:* Montate un rilevatore di fumo nella zona di ingresso alla cantina.
  - Stanze dotate di apparecchi elettrici.
  - *Mansarde:* Nel montaggio di rilevatori di fumo in tetti inclinati osservare una distanza minima di 0,5m-1m dal colmo del tetto (vedi figura 4).
  - *Mansarde con soffitto orizzontale:* Vedi figura 5 per il montaggio
  - Montare il rilevatore di fumo a una distanza di almeno 0,5m da lampade!
  - Installare più rilevatori di fumo in ampi corridoi o grandi ambienti. Osservare a tal proposito una distanza massima di 15m.
  - Installare il rilevatore di fumo al centro del soffitto in corridoi stretti o ambienti non più larghi di 1m.

**Luoghi di montaggio non adatti ai rilevatori di fumo:**

- Ambienti con alto tasso di umidità, ad es. bagni.
- *Garage o cucine.* In cucina occorre installare un rilevatore di fumo solo se la distanza dai fuochi di cottura è di almeno 4m.
- Nelle vicinanze di impianti di riscaldamento e di sistemi di climatizzazione e aerazione.
- Su travi del soffitto di spessore superiore a 0,2m
- Nelle vicinanze di focolari o camini
- In ambienti molto polverosi.
- Nei tetti a V invertita non è consentito montare il rilevatore di fumo sulla linea di colmo
- Ambienti con temperature minori di 5°C o maggiori di 40°C.
- In roulotte o ambienti con un soffitto basso. In estate l'aria calda che si forma nella parte alta della stanza ad esempio a causa dei forti raggi del sole impedisce al fumo di salire e di attivare il rilevatore.

**Inserimento o sostituzione delle batterie (vedi figura.7):**

- Rimuovere la piastra di montaggio posta sul retro dell'alloggiamento ruotandola in senso antiorario.
- Inserire poi nell'alloggiamento delle batterie la batteria fornita in dotazione. Osservare a tal proposito la polarità corretta
- Fissare la piastra di montaggio all'alloggiamento ruotandola in senso antiorario.
- Nota: La piastra di montaggio può essere avvitata all'alloggiamento solo se le batterie è inserita. In questo modo si impedisce che il rilevatore di fumo venga montato senza batteria e quindi che non sia funzionante.
- Dopo ogni sostituzione o nuovo inserimento delle batterie eseguire un test di funzionamento (vedi capitolo „Messa in funzione“)

**Durata di vita delle batterie e segnale di allarme delle batterie:**

- Le batterie consegnate con la fornitura, hanno, in condizioni normali, una durata di vita di ca. un anno.
- Se le batterie dovessero scaricarsi, ogni 40 secondi viene emesso un breve segnale di allarme per circa 30 giorni e il LED lampeggia brevemente. Durante questo periodo il dispositivo non è pienamente funzionante. Sostituire immediatamente le batterie! Dopo 30 giorni il segnale interferente della batteria cessa e il dispositivo si spegne.

**Note generali sull'utilizzo di batterie:**

**Pericolo:** Non esporre mai le batterie a condizioni estreme quali calore o forte irraggiamento solare. Vi è il serio rischio che esplodano o si scarichino!

**Pericolo:** Accertarsi che le pile non possano essere ingerite né da bambini, né da animali o da adulti! Tenere soprattutto lontani da questo prodotto i bambini e gli animali! Se si ingeriscono delle batterie, contattare urgentemente un medico! Esiste in questo caso il pericolo di morte. Le sostanze contenute nella batteria potrebbero causare gravi avvelenamenti!

**Precaución:** Rimuovere immediatamente dal vano portabatterie eventuali batterie che perdono! L'acido contenuto nella batteria può danneggiare l'apparecchio! Evitare il contatto diretto della pelle con il materiale fuoriuscito dalle batterie! In caso di contatto, lavare le mani e fare in modo che l'acido della batteria non contamini la pelle, gli occhi o le mucose! Smaltire le batterie vecchie o danneggiate in base alle normative!

- Sostituire sempre le batterie scariche con batterie dello stesso tipo!
- Non usare batterie ricaricabili. Questo tipo di batterie hanno una tensione troppo bassa!

- Rimuovere le batterie dal vano batterie se non utilizzerete questo prodotto per più di un mese!
- Se la pila è inserita, accertarsi sempre che il vano delle pile sia sempre ben chiuso!
- Le batterie non ricaricabili non possono mai essere ricaricate!
- Le nuove batterie non devono mai essere usate insieme a batterie usate!
- Utilizzare sempre batterie dello stesso tipo!
- Non mandare mai in corto circuito i morsetti!

### **Messa in funzione:**

**Attenzione:** Affinchè l'udito non venga sollecitato troppo dal suono molto forte dell'allarme, non avvicinare la testa al dispositivo durante il controllo di funzionamento! Affinchè le persone sensibili ai rumori come ad es. i bambini piccoli non si spaventino, è necessario che queste non soggiornino nello stesso ambiente durante il controllo di funzionamento!

**Attenzione:** Verificare settimanalmente il funzionamento del dispositivo!

### **Attivazione del rilevatore di fumo:**

Inserire le batterie come descritto nel paragrafo precedente nel vano batterie. Se le batterie sono state inserite correttamente (attenzione alla polarità!), il LED rosso si accende brevemente e lampeggia 3 volte. Il rilevatore di fumo telecomandato è pronto a entrare in funzione.

### **Verifica del funzionamento:**

Per controllare il funzionamento, tenere premuto il tasto TEST per circa 3s. Quindi, il LED inizia a lampeggiare e l'allarme scatta. Questo consente di verificare se l'elettronica, gli allarmi del rilevatore di calor e la batteria funzionano. L'allarme si spegnerà automaticamente rilasciando il pulsante TEST.

**Nota:** Se l'allarme non emette alcun segnale e il LED non lampeggia, le batterie sono scariche o il dispositivo è guasto. Sostituire innanzitutto le batterie. Se il dispositivo ancora non dovesse funzionare, potrebbe essere guasto. In questo caso, il dispositivo deve essere sostituito con uno funzionante!

### **Spegnimento temporaneo dell'allarme (funzione mute):**

In caso di falso allarme è possibile silenziare l'allarme per circa 10 minuti. A tal proposito è assolutamente necessario garantire che l'allarme non venga attivato da un incendio! Per silenziare temporaneamente l'allarme, premere il tasto TEST. Dopo aprite porte e finestre per purificare l'aria. Se dopo 10 minuti l'aria dovesse presentare ancora una quantità elevata di particelle di combustione, l'allarme riprende a suonare. La funzione di silenziamento può essere ripetuta quante volte si vuole premendo il tasto TEST. Se lo sviluppo di fumi è eccessivamente intenso, non è possibile attivare la funzione mute. Per la disattivazione della funzione di silenziamento premere il tasto TEST!

### **Auto-test ricorrenti del rivelatore di fumo:**

Ogni 40 secondi il rilevatore di fumo effettua un autotest. Durante questa operazione il LED lampeggia brevemente.

### **Collegamento in rete di più dispositivi:**

#### **Informazioni generali per il collegamento in rete:**

Si possono collegare in rete fino a 15 dispositivi dello stesso produttore e dello stesso tipo. A tal fine, i dispositivi non devono essere installati e azionati a una distanza maggiore a 20m l'uno dall'altro. Per il collegamento avete bisogno di almeno due dispositivi collegabili. Ogni dispositivo è stato dotato di un codice da parte del produttore. In totale ci sono oltre 60.000 cifrature. Quando un dispositivo viene collegato ad un altro, quest'ultimo prende il codice dell'altro. Un dispositivo già collegato che deve essere collegato ad un altro, prende il codice del nuovo dispositivo. Tenete conto del fatto che i dispositivi vanno collegati tra di loro solo all'interno di un appartamento o di una casa unifamiliare!



### Impostazione di fabbrica (RESET):

Per assicurarsi che a un dispositivo non sia ancora stato assegnato un codice, si raccomanda di resettare ogni dispositivo alle impostazioni di fabbrica prima di collegarlo in rete. È possibile scaricare un video su questo argomento tramite il seguente link: [sebson-media.firma.cc/downloads/SD\\_GS558-RESET.3gp](http://sebson-media.firma.cc/downloads/SD_GS558-RESET.3gp)

1. Tenere poi premuto il tasto TEST per circa 16 secondi. Mentre tenete premuto il tasto TEST il dispositivo emette dei bip e lampeggia a intervalli regolari. Dopo 10 secondi circa il LED resta acceso fisso. Continuare a tenere premuto il tasto TEST fino a quando il LED inizia a lampeggiare rapidamente. Quindi rilasciare subito il tasto TEST e premerlo due volte brevemente, una dopo l'altra.

### Networking:

È possibile scaricare un video su questo argomento tramite il seguente link: [sebson-media.firma.cc/downloads/SD\\_GS558-Networking.mp4](http://sebson-media.firma.cc/downloads/SD_GS558-Networking.mp4)

2. Prendete un dispositivo che volete collegare a un altro e mettetelo in modalità invio. Tenere poi premuto il tasto TEST per circa 15 secondi fino a quando il LED si illumina costantemente. (Il rilevatore di fumo senza fili emette un segnale acustico e il LED lampeggia mentre il pulsante TEST è premuto). Rilasciare subito dopo il pulsante TEST. Il LED si illumina per circa 30 secondi. Durante questo periodo, possono essere collegati in rete fino a 15 rivelatori di fumo senza fili. **Nota:** Per uscire anticipatamente dalla modalità di trasmissione, premere il pulsante TEST: il LED smetterà di illuminarsi e verrà emesso un breve segnale acustico.
3. Mentre il primo dispositivo è in modalità di trasmissione per circa 30 secondi (il LED è rosso e fisso), prendere un altro dispositivo e tenere premuto il pulsante TEST per circa 2 secondi finché i LED su entrambi i dispositivi lampeggiano in rapida successione. Dopo che il collegamento in rete è riuscito, il LED del dispositivo collegato in rete inizia a emettere un segnale acustico per circa 1 minuto. Questo è un allarme di prova che serve a controllare il funzionamento e non deve essere interrotto!
4. Per collegare in rete altri dispositivi, ripetere i passaggi 1-3.
5. Alla fine controllate se i dispositivi sono collegati correttamente eseguendo un controllo di funzionalità. Eseguire questa operazione almeno 30 secondi dopo l'ultimo allarme di prova! Tenete premuto il tasto TEST di un dispositivo qualsiasi. Se l'allarme suona dopo circa 30 secondi per tutti i dispositivi collegati in rete, il collegamento è riuscito. Per terminare il controllo di funzionalità, lasciate andare il tasto TEST. Dopo al massimo un minuto gli altri dispositivi smettono di fare bip. **Attenzione:** Se l'allarme non suona su tutte le unità, ripetere i passaggi 2 e 3 con il dispositivo interessato ed eseguire nuovamente un controllo del funzionamento. Se il controllo di funzionalità dovesse nuovamente non funzionare, eseguite un RESET del dispositivo e controllate le batterie. Ripetere i passaggi 1-3.

### Spiegazione delle modalità LED:

<b>Il LED lampeggia ogni 40 secondi:</b>	Il rilevatore di fumo funziona correttamente.
<b>Il LED lampeggia ogni secondo e l'allarme suona nella seguente sequenza:</b> Beep 0,5s – Pausa 0,5s - Beep 0,5s – Pausa 0,5s - Beep 0,5s – Pausa 1,5s il LED lampeggia – ripetizione del segnale:	Il pulsante TEST è stato premuto oppure l'allarme è stato innescato dal fumo (segnale di allarme fumo locale)
<b>Il LED lampeggia ogni secondo e l'allarme suona nella seguente sequenza:</b> Beep – Beep - Pausa 1,2s – il LED lampeggia – ripetizione del segnale:	Il pulsante TEST è stato premuto oppure l'allarme è stato innescato dal fumo ( <i>Segnale di allarme radiotrasmeso</i> ).
<b>Il LED lampeggia ogni secondo e l'allarme suona nella seguente sequenza:</b> Beep 0,2s –	L'allarme è stato attivato dal calore (segnale di allarme calore locale)

Pausa 0,1s – il LED lampeggia – ripetizione del segnale:	
<b>Il LED lampeggia ogni 8 secondi:</b>	L'allarme è in modalità silenziosa.
<b>Il LED lampeggia ogni 40 secondi e viene emesso un breve tono di allarme:</b>	Le batterie sono deboli. Sostituire le batterie!
<b>L'allarme suona ogni 40 secondi/ IL LED non lampeggia:</b>	<p>Il rilevatore di fumo non funziona correttamente. Cause possibili:</p> <ul style="list-style-type: none"> <li>▪ Il sensore potrebbe essere contaminato. Pulirlo almeno una volta al mese con una spazzola morbida per aspirapolvere.</li> <li>▪ si è raggiunta la durata massima di vita! Il rilevatore di fumo deve essere sostituito.</li> </ul>

### Montaggio (vedi figura.8) :

1: Tasselo

2. Base di montaggio

3. Fori per le viti per il fissaggio

4: Perni di guida per l'orientamento quando si monta il rilevatore di fumo sulla piastra di montaggio

5: Vite

6: Staffa di fissaggio della chiusura a baionetta

**Precaución:** Prima di praticare i fori di fissaggio, accertarsi che nel punto prescelto non passino tubi del gas, linee elettriche o idrauliche che potrebbero danneggiarsi!

Dato che il fumo sale verso l'alto e poi si propaga orizzontalmente, installare il rilevatore di fumo il più possibile al centro della stanza. Osservare a tal proposito una distanza minima di 0,5m dalla parete laterale e di 0,6m dall'angolo della stanza e un'altezza di montaggio massima di 6m (vedi fig.6).

- Togliere la base di montaggio dal guscio ruotando in senso antiorario.
- Scegliere un luogo di montaggio facilmente accessibile, dato che il funzionamento del rilevatore di fumo deve essere verificato settimanalmente!
- Tenere la base di montaggio nella posizione sul soffitto in cui si desidera montare il rilevatore di fumo. Segnare sul soffitto i punti per i fori con una matita.
- Praticare due fori (Ø 6mm). Inserire ora nei fori i due tasselli in dotazione.
- Avvitare la base di montaggio al soffitto. Le viti sono incluse nella confezione.
- Fissare l'alloggiamento alla presa di montaggio ruotandolo in senso orario fino a quando non scatta in posizione.

### Cause di falso allarme:

- Vapore d'acqua o fumi di cottura
- Forte umidità dell'aria
- aria molto polverosa
- fumo molto forte ad esempio di sigarette o sigari

### Comportamento in caso d'incendio:

In caso di incendio uscire immediatamente all'esterno e richiedere l'aiuto dei vigili del fuoco! Non sprecare tempo indossando vestiti o prendendo con sé gli oggetti personali. Inalando il pericoloso gas di combustione il corpo viene danneggiato fortemente e ciò può provocare lo svenimento e successivamente la morte!

### Ulteriori misure antincendio:

- Creazione di un piano di fuga
- Estintore e coperta antincendio
- Accendere fiamme libere ad es. accendere candele solo sotto la sorveglianza di persone adulte
- Utilizzare dispositivi elettrici con spegnimento automatico

### Dati tecnici:

<b>Tensione di esercizio:</b>	2 x 1,5V DC
<b>Tipo di batteria:</b>	AA LR6
<b>Frequenza radio:</b>	433MHz
<b>Portata radio:</b>	>20m (in spazio aperto)
<b>Consumo energetico:</b>	<4µA (Stand-By), <40mA (Alarm)
<b>Volume di allarme:</b>	≥ 85dB (A) a 3 metri
<b>Sensibilità al fumo:</b>	0,122-0,189dB/m
<b>Sensibilità al calore:</b>	54-70°C

### Informazioni per nuclei familiari:

La legge sulle apparecchiature elettriche ed elettroniche contiene una varietà di requisiti per la manipolazione di apparecchiature elettriche ed elettroniche. I più importanti sono riassunti qui:

#### 1. Raccolta separata di apparecchiature usate

Apparecchiature elettriche ed elettroniche vecchie, usurate o difettose vengono definite apparecchiature usate. Queste apparecchiature non devono essere smaltite con i normali rifiuti domestici o nella raccolta indifferenziata. Le apparecchiature devono essere portate in speciali sistemi di raccolta e recupero.

#### 2. Batterie e accumulatori nonché lampadine

Prima della consegna nel luogo di raccolta, i possessori di apparecchiature usate devono separare dalle stesse le batterie usate o gli accumulatori usati, che non sono integrati nell'apparecchiatura, così come le lampadine che possono essere rimosse dalle apparecchiature usate senza essere distrutte. Ciò non si applica qualora le apparecchiature usate vengono preparate al reimpiego con la partecipazione di autorità pubbliche per la gestione del smaltimento dei rifiuti.

Le batterie o gli accumulatori che contengono sostanze tossiche sono contrassegnati con il simbolo del bidone dell'immondizia barrato e non devono essere inseriti nei rifiuti domestici. Sotto il simbolo del bidone si trova il nome chimico della sostanza tossica: nell'esempio sotto "Cd" per cadmio. "Pb" sta per piombo, "Hg" sta per mercurio:

In caso di smaltimento non corretto, le sostanze contenute nelle batterie possono mettere a rischio la salute e l'ambiente. La raccolta differenziata e uno smaltimento corretto delle batterie usate eludono i pericoli.



#### 3. Possibilità di restituzione di apparecchiature usate

I possessori di apparecchiature usate di uso domestico possono consegnarle gratuitamente nei punti di raccolta delle autorità pubbliche per la gestione di smaltimento dei rifiuti o ai punti di ritiro istituiti dai produttori.

#### 4. Informativa sulla protezione dei dati

Le apparecchiature usate contengono spesso dati personali sensibili. Ciò si applica in particolare modo per i dispositivi rientranti nella categoria delle tecnologie dell'informazione e della comunicazione come computer e smartphone. Nel

proprio interesse si tenga presente che ogni consumatore finale è responsabile per la cancellazione dei dati presenti sulle apparecchiature usate da smaltire.

#### 5. Significato del simbolo “bidone dell’immondizia barrato”



Il simbolo rappresentato sulle apparecchiature elettriche e elettroniche di un bidone delle immondizie barrato indica che l'apparecchiatura al termine del suo ciclo di vita deve essere raccolta in maniera separata dai rifiuti urbani indifferenziati.

#### Pulizia:

Liberare regolarmente l'alloggiamento da sporco, polvere o ragnatele! Utilizzare a tale scopo un aspirapolvere con una spazzola morbida o un panno morbido per la pulizia. Affinché il dispositivo funzioni regolarmente, l'alloggiamento, in particolare le fessure di aerazione, deve essere sempre libero da impurità! Per non danneggiare il prodotto, evitare tassativamente la penetrazione di acqua all'interno dell'alloggiamento! Non lavare l'apparecchio sotto all'acqua corrente! Non utilizzare per la pulizia detergenti contenenti solvente.

#### Dichiarazione di conformità CE:

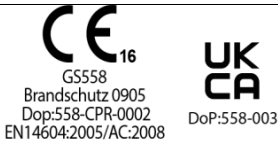
Questo prodotto è stato preparato secondo le seguenti direttive:

- EMC 2014/30/EU
- RoHS 2011/65/EU
- RED 2014/53/EU

La dichiarazione di prestazione di questo prodotto si trova sotto il seguente link:

[www.sebson.de/DOP\\_GS558\\_IT\\_N.pdf](http://www.sebson.de/DOP_GS558_IT_N.pdf)

Caratteristiche principali:	Prestazione:	Specifica tecnica armonizzata:
Sensibilità/condizioni di attivazione nominali (tempo di risposta) ed efficacia in caso di incendio	SUPERATA	<b>EN 14604:2005/AC:2008</b>
Affidabilità operativa	SUPERATA	
Tolleranza verso la tensione di alimentazione	SUPERATA	
Durata dell'affidabilità operativa, resistenza alle variazioni di temperatura	SUPERATA	
Durata dell'affidabilità operativa, resistenza alle vibrazioni	SUPERATA	
Durata dell'affidabilità operativa, resistenza all'umidità	SUPERATA	
Durata dell'affidabilità operativa, resistenza alla corrosione	SUPERATA	
Durata dell'affidabilità operativa, stabilità elettrica	SUPERATA	



Siterwell Electronics Co., Limited  
No.666 Qingfeng Road, Jiangbei District,  
Ningbo, Zhejiang Province, 315034 China

SEBSON  
Sebastian Sonntag  
Walter-Behrendtstr.10  
44329 Dortmund  
Germany  
support@sebson.de  
IVA-No.: IT00171519994  
Eco-contributo RAEE assolto – n°: IT19060000011454

(NL)

## Gebbruiksaanwijzing

Hartelijk dank dat u voor een product van het merk SEBSON hebt gekozen. Lees voor de ingebruikname de instructies grondig door en bewaar deze voor latere raadpleging! Een lange en probleemloze werking kan alleen worden gegarandeerd als de installatie en de ingebruikname naar behoren zijn uitgevoerd. Controleer dit product voor de ingebruikname op uitwendige beschadigingen. Bij zichtbare uitwendige beschadigingen wordt sterk afgeraden om het product in bedrijf te nemen. Verwijder alle verpakkingsmaterialen voordat u het product in bedrijf neemt en controleer de inhoud op volledigheid!

### Doelmatig gebruik:

Deze foto-elektrische rookmelder detecteert rook door middel van een optische sensor. Daardoor kan zelfs een smeulende brand vroegtijdig worden herkend en hiervoor door middel van een luid alarmsignaal worden gewaarschuwd. Hierbij gaat het om een draadloze waarschuwingmelder, die draadloos kan worden gekoppeld met maximaal 15 andere draadloze waarschuwingmelders van dezelfde fabrikant en hetzelfde producttype. Zodra deze hitemelder een gevaarlijke temperatuur heeft geregistreerd van 54°C of meer, stuurt hij een signaal naar alle apparaten die draadloos zijn verbonden met deze hitemelder. Vervolgens gaan alle gekoppelde apparaten over naar de alarmmodus.

### Levering omvat:

- 1 Rookmelder
- 2 X 1,5V DC batterijen type AA
- Schroeven voor de bevestiging (2 stuks)
- Pluggen Ø 6mm (2 stuks)

### Algemene informatie over het product:

**Opmerking:** Laat u wat betreft de installatie en vooral de positionering van het apparaat in de beoogde ruimtes door een expert adviseren om zeker te weten dat de onberispelijke functie van de rookmelder gegarandeerd is!

- 1: TEST-knop; 2: LED; 3: Luidspreker (zie figuur 2)
- Gebruik deze rookmelder alleen in particuliere ruimtes!
- Controleer wekelijks de functie van het apparaat (*zie hoofdstuk: 'ingebruikname'*)!
- Na uiterlijk 10 jaar het apparaat worden vervangen!

- De rookmelder kan een brand vroegtijdig herkennen doordat deze rook of het brandende product herkent. De rookmelder is niet geschikt ter voorkoming van een brand!
- Dit apparaat bevat bovendien een warmtesensor. Bij temperaturen tussen 54 en 70°C laat het apparaat een alarm horen.
- Deze rook reageert niet op vlammen of gas!
- Met deze rookmelder kan een zone van 20 tot 40 m<sup>2</sup> worden bewaakt.

**Algemene veiligheidsinstructies:**

**Gevaar:** Bedek de behuizing nooit met verf of andere oplossende middelen! Hang geen decoratieve artikelen aan de behuizing en bedek deze nooit! Daardoor is het onberispelijk functioneren van het apparaat niet meer gewaarborgd!

**Let op - verstikkingsgevaar:** Houd dit product uit de buurt van kinderen en dieren! De inhoud van de verpakking bevat kleine onderdelen die door kinderen kunnen worden ingeslikt!

**Let op:** Test de rookmelder nooit bij open vuur, bijv. met een kaars of het vlammetje van een aansteker! Daarmee beschadigt u de ingebouwde sensor!

- Reinig de behuizing minstens eens per maand met een zachte stofzuigerborstel. Bij veel stof wordt een wekelijkse reiniging aangeraden! Stof en vuil kunnen de functie van de ingebouwde sensor beïnvloeden!
- Gebruik dit apparaat alleen binnenshuis! Voor gebruik buitenshuis is dit apparaat niet geschikt!
- Voor personen die het alarm niet kunnen waarnemen, omdat ze bijvoorbeeld slechthorend zijn of zeer diep slapen, is de installatie van een rookmelder niet voldoende. Neem in dit geval verdere maatregelen om te garanderen dat ook deze personen in geval van brand worden gewaarschuwd!
- Het ombouwen van dit product is niet toegestaan. Door een ombouw is het onberispelijk en veilig functioneren van het apparaat niet meer gewaarborgd! Bovendien vervalt daardoor de aanspraak op garantie!
- Bij oneigenlijk gebruik van dit product waardoor letsel of schade wordt veroorzaakt, is de fabrikant niet verantwoordelijk!
- Een ander gebruik dan beschreven kan schade aan het product veroorzaken. Dit brengt gevaren met zich mee zoals een elektrische schok, kortsluiting, brand, enz.
- Wijzigingen aan het product, de verpakking of de gebruiksaanwijzing evenals drukfouten voorbehouden.
- Bescherm het product tegen uitwendige beschadigingen, sterke vervuiling, vocht en sterke opwarming!
- Gebruik alleen de meegeleverde onderdelen zodat de aanspraak op garantieverlening niet vervalt. Reparaties mogen alleen door een vakman worden uitgevoerd en alleen met gebruikmaking van originele reserveonderdelen!

**Aangeraden montagelocaties voor rookmelders:**

De montage van rookmelders wordt in de volgende ruimtes aangeraden (zie afb. 3):

1. Kelder
2. Kinderkamer
3. Slaapkamer
4. Zolder
5. Werkkamer
6. Badkamer
7. Woonkamer
8. Trappenhuis

- **Slaapkamers:** Installeer in elke slaapkamer een rookmelder!
- **Gangen:** Monteer op elke gang die naar een slaapkamer loopt, een rookmelder. Als de gang langer is dan 9 m, monteert u twee rookmelders, één aan het begin en één aan het einde van de gang.

- *Trappenhuizen:* Monteer op elke verdieping in het trappenhuis een rookmelder. In trappenhuizen kunnen rook en vlammen zich bijzonder snel uitbreiden!
- *Woon- en werkkamers en opslagruimtes.*
- *Kelders:* Monteer bij de toegang tot de kelder een rookmelder.
- Ruimtes met elektrische apparaten
- *Zolders:* Houd bij de montage van rookmelders op zolderbalken een minimale afstand tot de punt van het dak van 0,5 m - 1 m aan (*zie afbeelding 4*).
- *Zolders met horizontaal plafond:* Montage zie afbeelding 5
- Monteer rookmelders altijd op minimaal 0,5 m afstand van lampen!
- Installeer meerdere rookmelders in uitgestrekte gangen of grote ruimtes. Neem hierbij een maximale afstand van 15 m in acht.
- Installeer rookmelders in smalle gangen of in ruimtes die niet breder zijn dan 1 m in het midden van het plafond.

#### **Montagelocaties die niet geschikt zijn voor rookmelders:**

- Ruimtes met een hoge luchtvochtigheid, bijv. in de badkamer.
- *Garages of keukens.* In de keuken mag een rookmelder enkel worden geïnstalleerd als de afstand tot het fornuis minimaal 4 m bedraagt.
- Rookmelders mogen niet in de buurt van verwarmingen, verwarmings-, koel- en ventilatieschachten worden gemonteerd.
- Op plafondbalken die breder zijn dan 0,2 m
- In de buurt van open vuur of open haarden
- In zeer stoffige ruimtes.
- Bij A-vormige daken mag de rookmelder niet op het hoogste punt worden gemonteerd.
- Ruimtes met een binnentemperatuur onder 5°C of boven 40°C.
- In caravans of ruimtes met een laag plafond. Omdat de lucht bijvoorbeeld als gevolg van veel zonlicht in de zomer bovenin sterk opwarmt, wordt voorkomen dat de rook naar boven kan stijgen om het alarm van de rookmelder te activeren.

#### **Plaatsen of vervangen van de batterijen (zie afb.7):**

- Verwijder de montageplaat aan de achterkant van de behuizing, door deze tegen de wijzers van de klok in los te draaien.
- Plaats vervolgens de bij de levering inbegrepen batterijen in het batterijvak. Let hierbij op de juiste polariteit.
- Bevestig de montagesokkel aan de behuizing door deze met de wijzers van de klok mee te draaien.  
**Opmerking:** De montageplaat kan alleen aan de behuizing worden vastgeschroefd als de batterij geplaatst is. Dit moet voorkomen dat de rookmelder zonder batterijen wordt gemonteerd en dus niet zou functioneren.
- Voer na elke vervanging of nieuwe plaatsing van de batterijen een functietest uit (*zie hoofdstuk 'Ingebruikname'*)!

#### **Levensduur van de batterij en batterijwaarschuwingssignaal:**

- De meegeleverde batterij heeft onder normale omstandigheden een levensduur van ca. een jaar.
- Als de batterijen bijna leeg zijn, is er om de 40 seconden ca. 30 dagen lang een kort waarschuwingssignaal te horen en knippert de led eventjes. In deze periode functioneert het apparaat nog naar behoren. Vervang de batterijen onmiddellijk! Na 30 dagen stopt het apparaat met het batterijwaarschuwingssignaal en wordt het apparaat uitgeschakeld.



**Algemene instructies over het gebruik van batterijen:**

**Gevaar:** Stel batterijen nooit bloot aan extreme omstandigheden, zoals bijv. hitte of sterk zonlicht. Er bestaat acuut explosiegevaar en gevaar voor uitlopen van de batterijen!

**Gevaar:** Zorg ervoor dat batterijen niet door kinderen, dieren of volwassenen kunnen worden ingeslikt! Houd dit product vooral uit de buurt van kinderen en dieren! Neem direct contact op met een arts als één of meerdere batterijen zijn ingeslikt! Er bestaat acuut levensgevaar! De stoffen die de batterijen bevatten kunnen ernstige vergiftigingen veroorzaken!

**Let op:** Verwijder uitgelopen batterijen direct uit het apparaat! Het batterijzuur in de batterij kan het apparaat beschadigen! Vermijd direct contact van de huid met uitgelopen batterijen! Was na contact direct de handen en let erop dat het batterijzuur niet in aanraking komt met uw huid, uw ogen of met slijmvliezen! Voer uitgelopen en oude batterijen overeenkomstig de voorschriften af.

- Vervang oude batterijen altijd door batterijen van hetzelfde type.
- Gebruik geen accu's. Deze hebben een te lage spanning!
- Haal de batterijen uit het batterijvak als u het product langer dan een maand niet gebruikt.
- Neem het apparaat alleen in gebruik als het batterijvak gesloten is!
- Batterijen die niet oplaadbaar zijn, mogen in geen geval worden opgeladen!
- Nieuwe batterijen mogen niet samen met gebruikte batterijen worden gebruikt.
- Gebruik altijd enkel batterijen van hetzelfde type!
- Sluit de aansluitklemmen van de batterijen nooit kort!

**Ingebruikname:**

**Let op:** Houd het apparaat tijdens de controle niet in de buurt van uw hoofd, zodat uw gehoor door het zeer luide alarmsignaal niet te veel wordt beschadigd! Geluidsgevoelige personen zoals kleine kinderen moeten zich tijdens de functiecontrole niet in dezelfde ruimte ophouden, zodat ze niet schrikken!

**Let op:** Controleer elke week de functie van de rookmelder!

**Activering van de rookmelder:**

Plaats de batterijen in het batterijvak zoals beschreven in de vorige alinea. Als de batterijen (let op de richting van de polen!) zijn geplaatst, brandt de rode LED gedurende korte tijd en knippert deze 3 keer. De rookmelder is nu klaar voor gebruik.

**Controle van de functie:**

Houd voor de functiecontrole de TEST-toets ca. 3s ingedrukt. Het alarmsignaal klinkt en de LED brandt rood. Hierbij wordt gecontroleerd of de elektronica, de alarmgever van de rookmelder en de batterij functioneren. Het alarmsignaal stopt direct nadat de TEST-toets wordt losgelaten.

**Opmerking:** Als noch het alarm klinkt noch de led knippert, zijn de batterijen mogelijk leeg of is het apparaat defect. Vervang in eerste instantie de batterijen. Mocht het apparaat nog altijd niet werken, is het defect. In dit geval moet het apparaat worden vervangen door een nieuw, volledig functioneel apparaat!

**Tijdelijke uitschakeling van het alarm:**

Bij een loos alarm, bijv. door sterke rookontwikkeling tijdens het koken of door het ontstaan van veel stof, kan het alarmsignaal ca. 10 minuten worden uitgeschakeld. Daarbij moet altijd worden gecontroleerd of het alarm niet toch als gevolg van brand werd geactiveerd! Druk op de TEST-toets om het alarm tijdelijk uit te schakelen. Open daarna deuren en ramen om de lucht te reinigen. Als de lucht na 10 minuten nog altijd een hoog aantal verbrandingsdeeltjes bevat, klinkt het alarm opnieuw. De uitschakelfunctie kan zo vaak als gewenst door drukken op de TEST-toets worden herhaald. Bij overmatig sterke rookontwikkeling kan deze functie niet worden geactiveerd. Druk op de TEST-toets om de uitschakelfunctie te deactiveren!

**Herhalende zelftest:**

Om de 40 seconden voert de rookmelder een zelftest uit. De LED knippert daarbij kort.

**Het met elkaar koppelen van meerdere apparaten:****Algemene informatie over het koppelen:**

Er kunnen maximaal 15 apparaten van dezelfde fabrikant en hetzelfde producttype met elkaar worden verbonden. Hierbij moeten de apparaten niet verder dan 20 m van elkaar worden geïnstalleerd en gebruikt. U heeft minstens twee koppelbare apparaten nodig voor het koppelen. Elk apparaat heeft een code gekregen van de fabrikant. Er zijn in totaal meer dan 60.000 coderingen. Als een apparaat met een ander apparaat wordt gekoppeld, neemt dit apparaat de code van het andere apparaat aan. Een reeds gekoppeld apparaat, dat moet worden gekoppeld met een nieuw apparaat, neemt de code van het nieuwe apparaat aan. Houd er alstublieft rekening mee dat de apparaten uitsluitend in een woning of een eengezinswoning met elkaar mogen worden gekoppeld!

**Fabrieg (RESET):**

Om zeker te weten dat er nog geen code aan een apparaat is toegewezen, wordt aangeraden elk apparaat vóór de verbinding terug te zetten naar de fabrieksinstelling. Een video hierover kunt u via de volgende link downloaden: [sebson-media.firma.cc/downloads/SD\\_GS558-RESET.3gp](http://sebson-media.firma.cc/downloads/SD_GS558-RESET.3gp)

1. Houd de TEST-knop ca. 16 seconden lang ingedrukt. Terwijl u de TEST-knop ingedrukt houdt, piept en knippert het apparaat met regelmatige tussenpozen. Na ca. 10s brandt de led constant. Houd de TEST-knop ingedrukt tot de led snel begint te knipperen. Daarna laat u de TEST-knop meteen los en drukt u deze tweemaal kort achter elkaar in.

**Netwerken:**

Een video hierover kunt u via de volgende link downloaden:

[sebson-media.firma.cc/downloads/SD\\_GS558-Networking.mp4](http://sebson-media.firma.cc/downloads/SD_GS558-Networking.mp4)

2. Neem een apparaat dat u met een ander apparaat wilt koppelen en schakel deze naar de zendmodus. Houd de TEST-toets ca. 15 s lang ingedrukt totdat de rode LED constant brandt. (De draadloze rookmelder piept en de LED knippert terwijl de TEST-toets ingedrukt is). Laat de TEST-toets daarna direct los. De LED brandt vervolgens ca. 30 seconden. In deze periode kunnen 15 draadloze rookmelders met elkaar worden verbonden. **Opmerking:** Druk op de TEST-toets om de zendmodus vroegtijdig te beëindigen: De LED brandt niet meer en er klinkt een korte pieptoon.
3. Terwijl het ene apparaat zich nog ca. 30 seconden in de zendmodus bevindt (LED brandt continu rood), pakt u een ander apparaat en houdt u de TEST-toets gedurende ca. 2 seconden ingedrukt totdat de LEDs van beide apparaten snel achter elkaar knipperen. Nadat de verbinding tot stand is gebracht, begint de LED van het verbonden apparaat ca. 1 minuut lang te piepen. Hierbij gaat het om een testalarm voor de functiecontrole, dat niet mag worden onderbroken!
4. Herhaal de stappen 1-3 om nog meer apparaten te verbinden.
5. Controleer vervolgens of de apparaten naar behoren met elkaar zijn gekoppeld, door de functiecontrole uit te voeren. Breng de verbinding ten minste 30 seconden na het laatste testalarm tot stand! Houd hiervoor de TEST-toets van een willekeurig apparaat ingedrukt. Als het alarmsignaal bij alle verbonden apparaten na ca. 30 seconden te horen is, is het koppelen van de apparaten geslaagd. Laat de TEST-toets los om de functiecontrole te beëindigen. De andere apparaten stoppen na maximaal een minuut met het geluidssignaal. **Let op:** Als het geluidssignaal niet bij elk apparaat te horen is, herhaalt u de stappen 2 en 3 met het betreffende apparaat en voert u vervolgens opnieuw een functiecontrole uit. Mocht de functiecontrole opnieuw niet succesvol zijn, voert u een RESET uit bij het apparaat en controleert u de batterijen. Herhaal de stappen 1-3.

<b>Toelichting van de LED-modi:</b>	
<b>LED knippert om de 40 seconden:</b>	De hittedetector functioneert naar behoren.
<b>LED knippert elke seconde en er klinkt een alarmsignaal in deze volgorde:</b> Piep 0,5 s – Pauze 0,5 s – Piep 0,5 s – Pauze 0,5 s – Piep 0,5 s – Pauze 1,5 s LED knippert – Herhaling van het signaal:	TEST-toets is ingedrukt of het alarm is als gevolg door rook geactiveerd ( <i>lokaal rookalarmsignaal</i> )
<b>Het alarm is 2 x kort na elkaar te horen en na een seconde knippert de led (wederkerend signaal):</b> Piep – Piep- Pauze 1,2s - LED knippert – Herhaling van het signaal:	TEST-toets is ingedrukt of het alarm is als gevolg door rook geactiveerd ( <i>Draadloos alarmsignaal</i> )
<b>Het alarm is 2 x kort na elkaar te horen en na een seconde knippert de led (wederkerend signaal):</b> Piep 0,2s- Pauze 0,1s - LED knippert – Herhaling van het signaal:	Alarm is afgegaan door hitte (lokaal hittealarmsignaal)
<b>LED knippert om de 8 seconden:</b>	Het alarm bevindt zich in de stomme modus
<b>LED knippert om de 40 seconden en er klinkt een kort alarmsignaal:</b>	De batterijen zijn zwak. Vervang de batterijen!
<b>Alarm klinkt om de 40 seconden/LED knippert niet:</b>	De rookmelder functioneert niet goed. Mogelijke oorzaken: <ul style="list-style-type: none"> <li>▪ De sensor kan vuil zijn. Reinig deze met een zachte stofzuigerborstel.</li> <li>▪ maximale levensduur is bereikt! De rookmelder moet worden vervangen.</li> </ul>

### Montage (zie afb.8):

- 1: Pluggen
2. Montageplaat
3. Gaten voor schroeven
- 4: Geleidingspennen ter oriëntatie bij het bevestigen van de draadloze rookmelder op de montageplaat
- 5: Schroeven
- 6: Houder van de bajonetsluiting

**Pas op:** Controleer voordat u de bevestigingsgaten boort of er op de plekken waar geboord wordt geen gas-, stroom- of waterleidingen aanwezig zijn die daardoor beschadigd zouden kunnen worden!

Omdat rook naar boven stijgt en zich daarbij horizontaal uitbreidt, kan de rookmelder het best midden in de ruimte worden geïnstalleerd. Houd hierbij een minimale afstand van 0,5 m tot de zijmuur en 0,6 m tot de hoek van de ruimte aan alsmede een maximale montagehoogte van 6 m (*zie afb.6*).

- Draai de montagesokkel tegen de wijzers van de klok in van de behuizing.
- Kies een goed toegankelijke montagelocatie, omdat de functie van de rookmelder elke week moet worden gecontroleerd!
- Houd de montagesokkel op die positie aan het plafond, waar u het apparaat wilt bevestigen. Teken aansluitend de gaten voor de boorgaten met een potlood op het plafond.
- Boor daarna twee gaten (Ø 6mm). Pak de beide inbegrepen pluggen en steek deze in de boorgaten.
- Schroef de montagesokkel aan het plafond. De schroeven zijn bij de levering inbegrepen.
- Bevestig de behuizing aan de montagesokkel door deze met de wijzers van de klok mee te draaien, totdat deze vastklikt.

**Oorzaken van een loos alarm:**

- Water- en keukendamp
- Zeer hoge luchtvochtigheid
- Zeer stoffige lucht
- Sterke tocht
- Zeer sterke rook van bijvoorbeeld sigaretten of sigaren

**Gedrag in geval van brand:**

Ga bij brand onmiddellijk naar buiten en bel de brandweer! Verspil geen tijd door het aantrekken van kleding of door het meenemen van persoonlijke voorwerpen. Want door het inademen van gevaarlijk rookgas wordt uw lichaam beschadigd, wat kan leiden tot bewusteloosheid en daaropvolgende dood!

**Andere maatregelen voor brandveiligheid:**

- Maken van een vluchtplan
- Brandblusser en blusdeken
- Open vuur, bijv. aangestoken kaarsen, enkel onder toezicht van volwassen personen gebruiken
- Elektrische apparaten met automatische uitschakeling gebruiken

**Technische gegevens:**

<b>Stroomvoorziening:</b>	2 x 1,5V DC
<b>Type batterij:</b>	AA LR6
<b>Radiofrequentie:</b>	433MHz
<b>Radio bereik:</b>	>20m (in open ruimte)
<b>Energieverbruik:</b>	<4 $\mu$ A (Stand-By), <40mA (Alarm)
<b>Alarmvolume:</b>	>85dB(A) binnen 3 meter
<b>Rookgevoeligheid:</b>	0,122-0,189dB/m
<b>Hittegevoeligheid:</b>	54-70°C

**Informatie voor particuliere huishoudens:**

Het Elektro- und Elektronikgeratesetz, Duitse wet inzake elektrische en elektronische apparaten) bevat tal van eisen met betrekking tot de omgang van elektrische en elektronische apparaten. De belangrijkste punten worden hier opgesomd.

**1. Gescheiden afvoer van oude apparatuur**

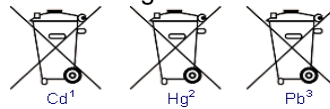
Oude afgedankte of defecte elektrische- en elektronische apparaten worden ook wel oude apparatuur genoemd. Deze apparatuur mag in geen geval via het normaal huishoudelijk afval of restafval worden verwijderd. De apparatuur dient bij speciale inzamel- en afgiftesystemen te worden geretourneerd.

**2. Batterijen en accu's evenals verlichtingsmiddelen**

Eigenaars van oude apparatuur moeten oude batterijen en accu's, die niet door de oude apparatuur zijn omsloten, evenals verlichtingsmiddelen die zonder de oude apparatuur stuk te maken verwijderd kunnen worden, normaliter voor het retourneren bij een registratiepunt uit de oude apparatuur gehaald worden. Dit is niet van toepassing als oude apparatuur voor recycling bij een openbare afvoerverwerker wordt afgegeven.

Batterijen of accu's die schadelijke stoffen bevatten, zijn gekenmerkt met het symbool van een doorgestreepte afvalbak en mogen niet via het huisvuil worden afgevoerd. Onder het afvalbak-symbool bevindt zich de chemische benaming van de schadelijke stof - in het voorbeeld hieronder 'Cd' voor cadmium. 'Pb' staat voor lood, 'Hg' voor kwikzilver:

Als gevolg van de onjuiste afvoer kunnen de stoffen die zich in de batterijen bevinden, gevaren voor gezondheid en milieu veroorzaken. De gevaren worden voorkomen door de gescheiden inzameling en correcte afvoer van gebruikte batterijen.



### 3. Mogelijkheden voor het retourneren van oude apparatuur

Eigenaars van oude apparatuur uit particuliere huishoudens kunnen deze bij de inzamelpunten van de openbare afvalverwijderaar of bij de door fabrikanten of distributeurs in het kader (Duitse wet inzake elektrische- en elektronische apparatuur) gratis retourneren.

### 4. Informatie over de gegevensbescherming

Oude apparatuur bevat vaak gevoelige persoonsgegevens. Dit geldt in het bijzonder voor apparatuur uit de informatie- en telecommunicatietechniek zoals computers en smartphones. Houd er in uw eigen interesse alstublieft rekening mee dat de eindgebruiker zelf verantwoordelijk is voor het verwijderen van gegevens op de af te voeren oude apparatuur.

### 5. Betekenis van het symbool 'doorgestreepte afvalbak'



Het op elektrische- en elektronische apparatuur regelmatig afgebeelde symbool van een doorgestreepte afvalbak maakt erop attent dat het betreffende apparaat aan het einde van zijn levensduur afzonderlijk van niet gesorteerd restafval behandeld moet worden.

### Reiniging:

**Gevaar:** Gebruik voor het schoonmaken een iets vochtig gemaakte doek. Zorg ervoor dat er geen water in de behuizing kan binnendringen waardoor het product beschadigd kan raken! Reinig het apparaat nooit onder stromend water! Gebruik voor het schoonmaken van de behuizing geen reinigingsmiddelen die oplosmiddelen bevatten!

### CE-conformiteitsverklaring:

Dit product is vervaardigd volgens de onderstaande richtlijnen:

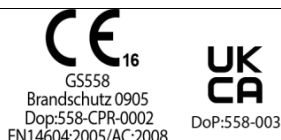
- EMC 2014/30/EU
- RoHS 2011/65/EU
- RED 2014/53/EU

De prestatieverklaring van dit product vindt u via de volgende link:

[www.sebson.de/DOP\\_GS558\\_NL\\_N.pdf](http://www.sebson.de/DOP_GS558_NL_N.pdf)

Wezenlijke kenmerken:	Prestatie:	Geharmoniseerde technische specificatie:
Voorwaarden en gevoeligheid voor activering (aanspreektijd) en prestatievermogen in geval van brand:	BEHAALD	EN 14604:2005/AC:2008
Betrouwbare werking:	BEHAALD	
Tolerantie t.o.v. de voedingsspanning:	BEHAALD	
Duurzaamheid van de betrouwbare werking, temperatuurbestendigheid:	BEHAALD	
Duurzaamheid van de betrouwbare werking, bestendigheid tegen trillingen:	BEHAALD	

Duurzaamheid van de betrouwbare werking, vochtbestendigheid:	BEHAALD	
Duurzaamheid van de betrouwbare werking, bestendigheid tegen corrosie:	BEHAALD	
Duurzaamheid van de betrouwbare werking, elektrische stabiliteit:	BEHAALD	



Siterwell Electronics Co., Limited  
 No.666 Qingfeng Road, Jiangbei District,  
 Ningbo, Zhejiang Province, 315034 China

SEBSON  
 Sebastian Sonntag  
 Walter-Behrendtstr.10  
 44329 Dortmund  
 Germany  
 Mail: support@sebson.de  
 UST-IDNr.:DE246981805  
 WEEE-Reg.-Nr.: DE 78960174  
 Batterien Reg. Nr.: DE 11339413  
 Verpackung Reg. Nr.: DE 4848624667044

(PL)

## Instrukcja obsługi

Dziękujemy za wybór produktów marki SEBSON. Przed uruchomieniem należy dokładnie przeczytać instrukcję i zachować ją do wykorzystania w przyszłości! Długie i bezproblemowe działanie można zagwarantować tylko wtedy, gdy instalacja i przekazanie do eksploatacji zostały przeprowadzone prawidłowo. Przed uruchomieniem produktu należy sprawdzić, czy nie ma on uszkodzeń zewnętrznych! W przypadku widocznych uszkodzeń zewnętrznych stanowczo odradza się uruchamianie! Przed uruchomieniem należy usunąć wszystkie materiały opakowaniowe i sprawdzić, czy zawartość jest kompletna!

### Przeznaczenie:

Ten fotoelektryczny czujnik dymu wykrywa dym za pomocą czujnika optycznego. Oznacza to, że nawet niewielkie tłące się pożary mogą zostać wcześniej wykryte i sygnalizowane głośnym dźwiękiem alarmowym. Jest to alarm radiowy, który można połączyć drogą radiową z maksymalnie 15 innymi radiowymi czujnikami dymu tego samego producenta i tego samego typu produktu. Gdy tylko ten alarm dymu wykryje niebezpieczne cząsteczki dymu lub temperaturę powyżej 54°C, wysyła sygnał do wszystkich urządzeń, które są z nim połączone drogą radiową. Wszystkie urządzenia podłączone do sieci przechodzą wtedy w tryb alarmowy.

### Zakres dostawy:

- 1 czujnik dymu
- 2 x 1,5V DC baterie typu: AA
- Śruby do montażu (2 sztuki)

- Kołek Ø 6mm (2szt)

### Ogólne informacje o produkcie:

**Wskazówka:** W celu zapewnienia prawidłowego działania sygnalizatora dymu należy skonsultować się ze specjalistą w sprawie instalacji, a zwłaszcza ustawienia urządzenia w przewidzianych pomieszczeniach!

- 1: przycisk TEST; 2: dioda LED, 3: głośnik (*patrz rys. 2*)
- Ten czujnik dymu należy stosować tylko w pomieszczeniach prywatnych!
- Co tydzień sprawdzać funkcjonowanie urządzenia (*patrz rozdział: "Uruchomienie"*)!
- Urządzenie należy wymienić najpóźniej po 10 latach!
- Czujnik dymu może wykryć pożar we wczesnym stadium, rozpoznając dym lub artykuły spalania. Czujnik dymu nie nadaje się do zapobiegania pożarom!
- Urządzenie to zawiera również czujnik ciepła. Przy temperaturach pomiędzy 54 a 70°C urządzenie sygnalizuje alarm.
- Ten alarm dymu nie reaguje na ciepło, płomienie lub gaz!
- Ten alarm dymu może być używany do monitorowania obszaru o powierzchni ok. 20 do 40m<sup>2</sup>.



### Ogólne wskazówki dotyczące bezpieczeństwa:

**Niebezpieczeństwo:** Nigdy nie malować obudowy farbą lub innymi rozpuszczalnikami! Nie wieszaj na obudowie żadnych przedmiotów dekoracyjnych i nigdy jej nie zakrywaj! Nie gwarantuje to już prawidłowego funkcjonowania urządzenia!

**Uwaga: Niebezpieczeństwo uduszenia:** Przechowywać ten produkt z dala od dzieci i zwierząt! Zawartość opakowania zawiera małe elementy, które mogą zostać połknięte!

**Uwaga:** Nigdy nie testować czujnika dymu przy otwartym płomieniu, np. za pomocą świecy lub płomienia zapalniczki! Spowoduje to uszkodzenie wbudowanego czujnika!

- Przynajmniej raz w miesiącu czyścić obudowę miękką szczotką do odkurzacza. W przypadku dużej ilości kurzu zaleca się cotygodniowe czyszczenie! Kurz i brud mogą zakłócić działanie wbudowanego czujnika!
- Urządzenie należy stosować wyłącznie w pomieszczeniach zamkniętych! To urządzenie nie nadaje się do użytku na zewnątrz!
- Dla grup osób, które nie mogą usłyszeć alarmu, na przykład dlatego, że mają problemy ze słuchem lub bardzo głęboko śpią, instalacja czujnika dymu nie jest wystarczająca. W takim przypadku należy podjąć dalsze środki, aby również te osoby zostały ostrzeżone w przypadku pożaru!
- Przerabianie tego produktu jest zabronione! Modyfikacja nie gwarantuje już prawidłowego i bezpiecznego funkcjonowania urządzenia! Ponadto spowoduje to utratę gwarancji!
- Producent nie ponosi odpowiedzialności za niewłaściwe użycie tego produktu, które spowoduje obrażenia lub szkody!
- Użycie inne niż opisane może spowodować uszkodzenie produktu. Wiąże się to z niebezpieczeństwami takimi jak porażenie prądem, zwarcie, pożar itp.
- Zastrzegamy sobie prawo do zmian w produkcie, opakowaniu lub instrukcji obsługi, jak również do błędów w druku.
- Chronić produkt przed uszkodzeniami zewnętrznymi, silnymi zabrudzeniami, wilgocią i silnym ogrzewaniem!
- Aby zapewnić, że roszczenie gwarancyjne nie zostanie unieważnione, należy używać tylko poszczególnych dostarczonych części. Naprawy mogą być wykonywane tylko przez specjalistę i tylko przy użyciu oryginalnych części zamiennych!



**Zalecane miejsca montażu czujników dymu:**

**Instalacja czujników dymu jest zalecana w następujących pomieszczeniach (patrz Rys.3):**

1. Piwnica
2. Pokój dziecięcy
3. Sypialnia
4. Strych
5. Pracownia
6. Łazienka
7. Pokój dzienny
8. Klatka schodowa

- *Sypialnia:* Zainstaluj czujnik dymu w każdej sypialni!
- *Przedpokoje:* Zainstaluj jeden alarm dymu w każdym korytarzu prowadzącym do sypialni. Jeśli korytarz jest dłuższy niż 9 m, należy zainstalować dwa czujniki dymu na początku i końcu korytarza.
- *Klatki schodowe:* Na każdym piętrze na klatce schodowej zainstalować czujnik dymu. Dym i płomień mogą szczególnie silnie rozprzestrzeniać się na klatkach schodowych!
- *Pomieszczenia mieszkalne i robocze, a także pomieszczenia magazynowe.*
- *Piwnica:* Zainstalować czujnik dymu w strefie wejścia do piwnicy.
- *Pokoje z urządzeniami elektrycznymi*
- *Strychy:* Przy montażu czujników dymu na połaciach dachowych należy przestrzegać minimalnej odległości od szczytu dachu wynoszącej 0,5m-1m (patrz rys. 4).
- *Poddasza z sufitem poziomym:* Montaż (patrz rys. 5)
- Zamontować czujniki dymu w odległości co najmniej 0,5 m od lamp!
- Zainstaluj kilka czujników dymu w szerokich korytarzach lub dużych pomieszczeniach. Przestrzegaj maksymalnej odległości 15m.
- Zainstaluj czujniki dymu w wąskich korytarzach lub pomieszczeniach, które są nie szersze niż 1m na środku sufitu.

**Nieodpowiednie miejsca montażu czujników dymu:**

- Pomieszczenia, w których panuje duża wilgotność, np. w łazience.
- *Garaże lub kuchnie.* W kuchni czujnik dymu powinien być zainstalowany tylko wtedy, gdy odległość do kuchenki wynosi co najmniej 4 m.
- Czujników dymu nie należy instalować w pobliżu grzejników, szybów grzewczych, chłodniczych i wentylacyjnych.
- Na belkach stropowych szerszych niż 0,2m
- W pobliżu otwartego ognia lub kominków
- W bardzo zakurzonych pomieszczeniach.
- Na dachach w kształcie litery A nie wolno montować czujnika dymu w najwyższym punkcie.
- Pomieszczenia o temperaturze poniżej 5°C lub powyżej 40°C
- W przyczepach kempingowych lub pomieszczeniach o małej wysokości sufitu. Ponieważ w górnej części powietrze silnie się nagrzewa, np. wskutek intensywnego nasłonecznienia w lecie, zapobiega się unoszeniu się dymu, który mógłby uruchomić czujnik dymu.

**Włożyć lub wymienić baterie (Rys.7):**

- Zdjąć płytę montażową, która znajduje się z tyłu obudowy, obracając ją w kierunku przeciwnym do ruchu wskazówek zegara.
- Następnie włożyć do komory baterii baterie zawarte w zakresie dostawy. Przestrzegać prawidłowej polaryzacji
- Przymocuj płytę montażową do obudowy, obracając ją zgodnie z ruchem wskazówek zegara.  
**Wskazówka:** Płytę montażową można przykręcić do obudowy tylko wtedy, gdy bateria jest włożona. Ma to na celu uniemożliwienie zamontowania czujnika dymu bez baterii i tym samym jego niesprawności.
- Po każdej wymianie lub nowym użyciu baterii należy przeprowadzić kontrolę funkcjonowania (patrz rozdział "Uruchomienie")!

**Informacja o sygnale usterki akumulatora i żywotności akumulatora:**

- Dostarczone baterie mają żywotność około jednego roku w normalnych warunkach.
- Jeśli baterie są słabe, przez ok. 7 dni co 40 sekund rozlega się krótki sygnał ostrzegawczy i dioda LED krótko miga. W tym czasie urządzenie jest nadal w pełni sprawne. Natychmiast wymienić baterie! Po 7 dniach sygnał usterki baterii ustaje i urządzenie wyłącza się.

**Ogólne informacje na temat używania baterii:**

**Niebezpieczeństwo:** Nie należy narażać baterii na działanie ekstremalnych warunków, takich jak wysoka temperatura lub silne światło słoneczne. Istnieje poważne ryzyko wybuchu i wycieku!

**Niebezpieczeństwo:** Upewnij się, że baterie nie mogą zostać połknięte przez dzieci, zwierzęta lub osoby dorosłe! W szczególności należy chronić dzieci i zwierzęta przed dostępem do tego produktu! Jeśli jedna lub więcej baterii zostanie połknięta, należy natychmiast skontaktować się z lekarzem! Istnieje poważne zagrożenie życia! Substancje zawarte w baterii mogą spowodować bardzo poważne zatrucia!

**Uwaga:** Natychmiast usuń wyciekające baterie z komory baterii! Kwas zawarty w akumulatorze może uszkodzić urządzenie! Unikać bezpośredniego kontaktu skóry z wyciekającymi bateriami! Umyj ręce natychmiast po kontakcie i upewnij się, że kwas akumulatorowy nie dostanie się na skórę, do oczu lub na błony śluzowe! Wyciekające i zużyte baterie należy utylizować zgodnie z przepisami.

- Stare baterie należy zawsze wymieniać na baterie tego samego typu.
- Nie należy używać baterii wielokrotnego ładowania. Mają one zbyt niskie napięcie!
- Jeżeli produkt nie będzie używany przez okres dłuższy niż jeden miesiąc, należy wyjąć baterie z komory baterii.
- Urządzenie należy użytkować tylko wtedy, gdy komora baterii jest zamknięta!
- Baterie, które nie nadają się do ponownego ładowania, nie mogą być ładowane!
- Nowych baterii nie wolno używać razem z bateriami zużytymi.
- Zawsze używaj razem baterii tego samego typu!
- Nie wolno zwierać biegunów baterii!

**Uruchomienie:**

**Uwaga:** Aby nie nadwyrężyć słuchu bardzo głośnym dźwiękiem alarmu, podczas kontroli działania nie należy trzymać urządzenia blisko głowy! Aby uniknąć przestraszenia osób wrażliwych na hałas, takich jak małe dzieci, nie powinny one przebywać w tym samym pomieszczeniu podczas kontroli funkcji!

**Uwaga:** Co tydzień sprawdzać czujnik dymu pod kątem prawidłowego działania!

**Uaktywnienie czujnika dymu:**

Jeśli baterie są włożone prawidłowo (przestrzegać kierunku bieguny!), czerwona dioda LED zapala się na krótko i miga 3 razy. Czujnik dymu jest teraz gotowy do pracy.

**Sprawdzenie funkcji:**

Aby sprawdzić działanie funkcji należy nacisnąć i przytrzymać przycisk TEST przez ok. 3s. Rozlega się dźwięk alarmu i dioda LED świeci na czerwono. Sprawdza się w ten sposób, czy działa elektronika, nadajnik alarmowy czujnika dymu i bateria. Sygnał alarmowy ustaje natychmiast po zwolnieniu przycisku TEST.

**Wskazówka:** Jeśli ani alarm nie brzmi, ani dioda nie miga, baterie mogą być rozładowane lub urządzenie może być uszkodzone. Najpierw wymień baterie. Jeśli urządzenie nadal nie działa, jest uszkodzone. W takim przypadku należy wymienić urządzenie na nowe, sprawne!

**Czasowe wyciszenie alarmu:**

W przypadku fałszywego alarmu, np. wywołanego silnym dymem podczas gotowania lub dużym zapyleniem, dźwięk alarmu może zostać wyciszony na ok. 10 minut. Należy koniecznie upewnić się, że alarm nie został wywołany przez pożar! Aby tymczasowo wyciszyć alarm, naciśnij przycisk TEST. Następnie otwórz drzwi i okna, aby oczyścić powietrze. Jeśli po 10 minutach w powietrzu nadal znajduje się duża liczba cząstek spalania, alarm włączy się ponownie. Funkcję wyciszenia można powtarzać dowolnie często, naciskając przycisk TEST. Funkcja ta nie może być aktywowana w przypadku nadmiernego zadymienia. Aby wyłączyć funkcję wyciszenia, należy nacisnąć przycisk TEST!

**Powtarzający się autotest:**

Czujnik dymu wykonuje autotest co 40 sekund. Dioda LED krótko miga.

**Połączenie w sieć kilku urządzeń ze sobą :****Ogólne informacje na temat tworzenia sieci:**

W sieci można połączyć do 15 jednostek tego samego producenta i tego samego typu produktu. Urządzenia nie powinny być instalowane i eksploatowane w odległości większej niż 20 m od siebie. Do połączenia w sieć potrzebne są co najmniej dwie jednostki sieciowe. Każde urządzenie posiada kod nadany przez producenta. W sumie jest ponad 60 tysięcy kodów. Jeśli urządzenie jest połączone w sieć z innym urządzeniem, to urządzenie przyjmuje kod tego drugiego. Już podłączone do sieci urządzenie, które ma być połączone z nowym urządzeniem, przyjmuje kod nowego urządzenia. Należy pamiętać, że urządzenia powinny być połączone ze sobą w sieć tylko w obrębie mieszkania lub domu jednorodzinnego!

**Ustawienie fabryczne (RESET):**

*Aby upewnić się, że urządzenie nie ma jeszcze przypisanego kodu, zaleca się przywrócenie każdego urządzenia do ustawień fabrycznych przed połączeniem w sieć. Film pokazujący, jak to zrobić, można pobrać z następującego łącza: [sebson-media.firma.cc/downloads/SD\\_GS558-RESET.3gp](http://sebson-media.firma.cc/downloads/SD_GS558-RESET.3gp)*

1. Naciśnij i przytrzymaj przycisk TEST przez około 16 sekund. Podczas gdy trzymasz wciśnięty przycisk TEST, urządzenie wydaje sygnały dźwiękowe i miga w regularnych odstępach czasu. Po ok. 10s dioda LED świeci światłem ciągłym. Kontynuuj przytrzymywanie przycisku TEST, aż dioda LED zacznie szybko migać. Następnie natychmiast zwolnij przycisk TEST i naciśnij go dwa razy w szybkim tempie.

**Podłączenie do sieci:**

*Film na ten temat można pobrać pod poniższym linkiem:*

[sebson-media.company.cc/downloads/SD\\_GS558-Networking.mp4](http://sebson-media.company.cc/downloads/SD_GS558-Networking.mp4)

2. Weź urządzenie, które chcesz połączyć w sieć z innym urządzeniem i ustaw je w tryb nadawania. Nacisnąć i przytrzymać przycisk TEST przez ok. 15 sekund, aż dioda LED zaświeci się stale na czerwono. (Radiowy alarm dymu wydaje sygnały dźwiękowe i miga dioda LED, gdy przycisk TEST jest wciśnięty). Natychmiast po tym zwolnić przycisk TEST. Dioda LED świeci się przez około 30 sekund. W tym czasie można połączyć w sieć do 15 radiowych czujników dymu.  
**Wskazówka:** Aby przedwcześnie wyjść z trybu nadawania, należy nacisnąć przycisk TEST: dioda LED przestanie migać i rozlegnie się krótki sygnał dźwiękowy.
3. Następnie należy sprawdzić, czy urządzenia są prawidłowo połączone w sieć, przeprowadzając kontrolę funkcji. Wykonać to co najmniej 30 sekund po ostatnim alarmie testowym! W tym celu należy nacisnąć i przytrzymać przycisk TEST na dowolnym urządzeniu. Jeśli po ok. 30 sekundach we wszystkich podłączonych do sieci urządzeniach rozlegnie się alarm, to znaczy, że podłączenie do sieci zakończyło się sukcesem. Aby zakończyć sprawdzanie funkcji, zwolnij przycisk TEST. Pozostałe urządzenia przestają wydawać sygnały dźwiękowe po upływie maksymalnie jednej minuty. Uwaga: Jeśli sygnał alarmowy nie rozbrzmiewa we wszystkich urządzeniach, należy powtórzyć kroki 2 i 3 z urządzeniem, którego dotyczy problem i ponownie przeprowadzić kontrolę funkcjonowania. Jeśli kontrola funkcji ponownie nie powiedzie się, należy wykonać RESET urządzenia i sprawdzić baterie. Powtórzyć kroki 1-3.

#### Objaśnienie trybów pracy diod LED:

<b>Dioda LED miga co 40 sekund:</b>	Urządzenie działa prawidłowo.
<b>Dioda LED miga co sekundę i włącza się alarm:</b> Sygnał dźwiękowy 0,5s - Pauza 0,5s - Sygnał dźwiękowy 0,5s - Pauza 0,5s - Sygnał dźwiękowy 0,5s - Pauza 1,5s Miga dioda LED - Sygnał powtórzenia:	Wciśnięty jest przycisk TEST lub alarm został wywołany przez dym (lokalna sygnalizacja dymu)
<b>Alarm rozbrzmiewa 2 x w krótkim odstępie czasu i po jednej sekundzie miga dioda LED (sygnał powtarzający się):</b> Beep - Sygnał dźwiękowy - Pauza 1,2s - LED miga - Sygnał powtórzenia:	Wciśnięty jest przycisk TEST lub alarm został wywołany przez dym (radiowy sygnał alarmowy)
<b>Dioda LED miga co sekundę i włącza się alarm:</b> Sygnał dźwiękowy 0,2s - Pauza 0,1s - LED miga - Sygnał powtórzenia:	Alarm został wywołany przez ciepło (lokalny sygnał alarmu cieplnego)
<b>Dioda LED miga co 8 sekund:</b>	Urządzenie jest w trybie wyciszenia
<b>Dioda LED miga co 40 sekund i rozlega się krótki sygnał alarmowy:</b>	Baterie są słabe. Wymienić baterie!
<b>Alarm brzmi co 40 sekund/LED nie miga:</b>	Czujnik dymu nie działa prawidłowo. Możliwe przyczyny: Czujnik może być zanieczyszczony. Wyczyść ją za pomocą miękkiej szczotki do odkurzacza. Maksymalna żywotność została osiągnięta! Należy wymienić czujnik dymu!

**Montaż (patrz Rys.8) :**

- 1: Kołek
2. Płyta montażowa
3. Otwory na śruby
- 4.: Prowadnice umożliwiające orientację podczas mocowania radiowego czujnika dymu do płyty montażowej
- 5: śruby
- 6: Uchwyt mocowania zamka bagnetowego

**Uwaga:** Przed przystąpieniem do wiercenia otworów mocujących należy upewnić się, że w miejscu wiercenia nie znajdują się rury gazowe, elektryczne lub wodne, które mogłyby zostać przez to uszkodzone!

Ponieważ dym unosi się i rozprzestrzenia poziomo, należy w miarę możliwości zainstalować czujnik dymu na środku pomieszczenia. Należy przestrzegać minimalnej odległości 0,5m od ściany bocznej i 0,6m od narożnika pomieszczenia oraz maksymalnej wysokości montażu 6m (patrz Rys.6).

- Odłącz podstawę montażową od obudowy, obracając ją w kierunku przeciwnym do ruchu wskazówek zegara.
- Wybierz łatwo dostępne miejsce instalacji, ponieważ alarm dymny musi być sprawdzany co tydzień pod kątem prawidłowego działania!
- Przytrzymaj podstawę montażową w miejscu na suficie, w którym chcesz zamocować urządzenie. Następnie narysuj ołówkiem na suficie otwory na wiertła.
- Następnie należy wywiercić dwa otwory (Ø 6mm). Weź dwa kołki znajdujące się w dostawie i włóż je w wywiercone otwory.
- Przykręć podstawę montażową do sufitu. Śruby są zawarte w zakresie dostawy.
- Przymocuj obudowę do podstawy montażowej, przekręcając ją zgodnie z ruchem wskazówek zegara, aż zatrzaśnie się na swoim miejscu.
- **Blokada demontażu:** Aby uniemożliwić demontaż czujnika dymu np. przez osoby nieuprawnione, zaleca się zastosowanie blokady demontażu (patrz Rys.9).

**Przyczyny fałszywego alarmu:**

- Woda i opary kuchenne
- Bardzo wysoka wilgotność
- Bardzo zapyłone powietrze
- bardzo silny dym z papierosów lub cygar, na przykład

**Zachowanie się w przypadku pożaru:**

W przypadku pożaru należy natychmiast wyjść na zewnątrz i wezwać na pomoc straż pożarną! Nie trać czasu na zakładanie ubrań czy zabieranie ze sobą rzeczy osobistych. Wdychanie niebezpiecznych gazów dymu spowoduje poważne uszkodzenia organizmu, które mogą doprowadzić do utraty przytomności, a następnie śmierci.

**Dalsze środki ochrony przeciwpożarowej:**

- Przygotowanie planu ucieczki
- Gaśnica i koc gaśniczy
- Otwarte ogniska, np. zapalone świece, obsługuj tylko pod nadzorem osób dorosłych.

- Używaj urządzeń elektrycznych z automatycznym wyłączaniem

#### Dane techniczne:

Napięcie robocze:	2 x 1,5V DC
Typ baterii/skład chemiczny:	AA LR6
Częstotliwość radiowa:	433MHz
Zasięg radiowy:	>100m (w otwartej przestrzeni)
Zużycie energii elektrycznej:	<4μA (Stand-By), <40mA (Alarm)
Głośność alarmu:	≥ 85dB (A) innerhalb von 3 Metern
Wrażliwość na dym:	0,122-0,189dB/m
Wrażliwość na ciepło:	54-70°C

#### Informacje o bezpiecznym usuwaniu baterii lub akumulatorów:

**Ostrzeżenie:** Upewnij się, że bateria lub akumulator są całkowicie rozładowane.

- Sprawdź, czy baterię lub komorę baterii można wyjąć bez użycia narzędzi. W przeciwnym razie należy użyć odpowiednich narzędzi (np. śrubokręta), aby umożliwić demontaż.
- **Uwaga:** Nie wolno przy tym uszkodzić baterii ani akumulatora!
- Ostrożnie wyjmij baterię lub akumulator z obudowy.
- Baterie lub akumulatory oraz urządzenie należy utylizować oddzielnie!

#### Informacje dla prywatnych gospodarstw domowych (ZSEE):

Ustawa o urządzeniach elektrycznych i elektronicznych zawiera wiele wymagań dotyczących obchodzenia się z urządzeniami elektrycznymi i elektronicznymi. Najważniejsze z nich zostały podsumowane poniżej.

##### 1. Selektywna zbiórka zużytego sprzętu

Stary, zużyty lub uszkodzony sprzęt elektryczny i elektroniczny jest określany mianem zużytego sprzętu. Urządzenia te nie mogą być wyrzucane do zwykłych odpadów domowych ani razem z innymi odpadami. Urządzenia powinny być przekazywane do specjalnych systemów zbierania i zwrotu.

##### 2. Baterie i akumulatory oraz lampy

Co do zasady, właściciele ZSEE powinni oddzielić od ZSEE zużyte baterie i akumulatory, które nie są dołączone do ZSEE, a także źródła światła, które można usunąć z ZSEE bez powodowania szkody, przed przekazaniem ich do punktu zbierania. Nie dotyczy to sytuacji, w której ZSEE jest przygotowywany do ponownego użycia z udziałem publicznego organu zajmującego się gospodarką odpadami.

Baterie lub akumulatory zawierające substancje szkodliwe są oznaczone symbolem przekreślonego kosza na śmieci i nie wolno ich wyrzucać razem z odpadami domowymi. Pod symbolem kosza na śmieci znajduje się nazwa chemiczna zanieczyszczenia - w przykładzie poniżej "Cd" oznacza Kadm, "Pb" oznacza Ołów, "Hg" - rtęć.

Substancje zawarte w bateriach, jeśli zostaną zutylizowane w niewłaściwy sposób, mogą stanowić zagrożenie dla zdrowia i środowiska. Zagrożeniom tym zapobiega selektywna zbiórka i właściwa utylizacja zużytych baterii.

##### 3. Możliwości zwrotu starych urządzeń

Właściciele zużytego sprzętu elektrycznego i elektronicznego pochodzącego z prywatnych gospodarstw domowych mogą go bezpłatnie oddać w punktach zbiórki publicznych organów odpowiedzialnych za gospodarowanie odpadami lub w punktach odbioru utworzonych przez producentów lub dystrybutorów w rozumieniu rozporządzenia ZSEE.

##### 4. Informacja o ochronie danych

Stare urządzenia często zawierają poufne dane osobowe. Dotyczy to w szczególności urządzeń technologii informacyjnych i telekomunikacyjnych, takich jak komputery i smartfony. We własnym interesie należy pamiętać, że każdy użytkownik końcowy jest odpowiedzialny za usunięcie danych z urządzeń wycofanych z eksploatacji, które mają zostać zutylizowane.

### 5. Znaczenie symbolu "przekreślonego kosza na śmieci"



Symbol przekreślonego kosza na śmieci regularnie umieszczany na sprzęcie elektrycznym i elektronicznym oznacza, że po zakończeniu okresu eksploatacji dane urządzenie musi być zbierane oddzielnie od niesegregowanych odpadów komunalnych.

### Czyszczenie:

Regularnie usuwać z obudowy brud, kurz lub pajęczyny! Do tego celu należy użyć odkurzacza z miękką szczotką ssącą lub miękkiej ściereczki do czyszczenia. Aby urządzenie działało prawidłowo, obudowa, a zwłaszcza szczeliny powietrzne, powinny być zawsze wolne od zanieczyszczeń! Aby uniknąć uszkodzenia produktu, należy pamiętać, aby nie dopuścić wody do obudowy! Nigdy nie czyścić urządzenia pod bieżącą wodą! Do czyszczenia nie należy używać środków czyszczących zawierających rozpuszczalniki.

### CE Deklaracja zgodności:

Ten produkt został wyprodukowany zgodnie z wytycznymi podanymi poniżej:

- EMC 2014/30/EU
- RoHS 2011/65/EU
- RED 2014/53/EU

Deklarację właściwości użytkowych dla tego produktu można znaleźć pod następującym linkiem:  
[www.sebson.de/DOP\\_GS558\\_PL\\_N.pdf](http://www.sebson.de/DOP_GS558_PL_N.pdf)

Zasadnicze cechy	Moc	Zharmonizowana specyfikacja techniczna
Nominalne warunki zadziałania/czułość (czas reakcji) i działanie w przypadku pożaru:	ZATWIERDZONE	<b>EN 14604:2005/AC:2008</b>
Niezawodność działania:	ZATWIERDZONE	
Tolerancja na napięcie zasilania:	ZATWIERDZONE	
Trwałość niezawodności działania, odporność na temperaturę:	ZATWIERDZONE	
Trwałość niezawodność eksploatacyjna, odporność na wibracje:	ZATWIERDZONE	
Trwałość niezawodność działania, odporność na wilgoć:	ZATWIERDZONE	
Trwałość niezawodność eksploatacyjna, odporność na korozję:	ZATWIERDZONE	
Trwałość niezawodności działania, Stabilność elektryczna:	ZATWIERDZONE	



GS558

Brandschutz 0905  
 Dop:558-CPR-0002  
 EN14604:2005/AC:2008



DoP:558-003

Siterwell Electronics Co., Limited  
 No.666 Qingfeng Road, Jiangbei District,  
 Ningbo, Zhejiang Province, 315034 China



**Importowane przez:**

SEBSON  
Sebastian Sonntag  
Walter-Behrendtstr.10  
44329 Dortmund  
Germany  
support@sebson.de  
UST-IDNr.:PL5263171411  
WEEE-Reg.-Nr.: DE 78960174

(SE)

**Bruksanvisning**

Tack för att du har valt en produkt av märket SEBSON. Före idrifttagning ska du läsa igenom bruksanvisningen noggrant och spara den för senare referens! En lång och störningsfri drift kan endast uppnås om installationen och idrifttagningen utförs korrekt. Före idrifttagandet av produkten, kontrollera om det finns yttre skador! Om du upptäcker synliga yttre skador är idrifttagande inte tillrådligt! Före idrifttagningen ska du avlägsna samtliga förpackningsmaterial och kontrollera att innehållet är fullständigt!

**Avsedd användning:**

Denna fotoelektriska brandvarnare registrerar rök med hjälp av en optisk sensor. Således kan även lätt pyrande eld snabbt upptäckas, varvid en hög larmsignal hörs. Här handlar det om en trådlös larmenhet, som trådlöst kan anslutas till upp till 15 andra trådlösa brandvarnare från samma tillverkare och samma produktserie. När denna brandvarnare detekterar skadliga rökpartiklar eller en temperatur på över 54 °C, skickar den en signal till alla enheter som är radioanslutna till den här enheten. Därefter kommer alla anslutna enheter att försättas i larmläge.

**Leveransomfång:**

- 1 rökvarnare
- 2 x 1,5 V DC-batterier typ: AA
- Skruvar för montering (2 stycken)
- Dymling Ø 6mm (2 stycken)

**Allmän information om produkten:**

**OBS:** Konsultera en auktoriserad fackman för installationen och särskilt för positioneringen av enheten i de avsedda rummen, för att säkerställa att brandvarnaren kommer att fungera utan problem!

- 1: TEST-knapp; 2: LED; 3: Högtalare (se bild 2)
- Denna brandvarnare får endast användas i privata utrymmen!
- Kontrollera enhetens funktion varje vecka (se kapitel: "Idrifttagning")!
- Efter högst 10 år måste enheten bytas ut!
- Brandvarnaren kan snabbt upptäcka brand, genom att den detekterar rök eller brinnande objekt. Brandvarnaren är inte avsedd för att förhindra brand!
- Denna enhet inkluderar dessutom en värmedetektor. Vid temperaturer mellan 54 och 70 °C slår enheten larm.
- Denna brandvarnare reagerar inte på värme, flammor eller gas!
- Med denna brandvarnare kan man övervaka ett utrymme på 20 till 40 m<sup>2</sup>.



### Allmänna säkerhetsanvisningar:

**Fara:** Måla aldrig på höljet och applicera inga lösningsmedel på höljet! Häng inga dekorationsartiklar på höljet och täck aldrig över höljet! Det förhindrar nämligen att enheten fungerar korrekt!

**Varning Kvävningrisk:** Håll produkten borta från barn och djur! Innehållet i förpackningen inkluderar smådelar som kan sväljas!

**Varning:** Testa aldrig brandvarnaren med en öppen flamma t.ex. med ett stearinljus eller flammen från en tändare! Detta skulle skada den inbyggda sensorn!

- Rengör höljet minst 1 gång per månad med en mjuk dammsugarborste. I rum som samlar mycket damm rekommenderas rengöring varje vecka! Dam och smuts kan påverka den inbyggda sensorns funktion!
- Denna enhet får endast användas inomhus! Enheten är inte avsedd för användning utomhus!
- För persongrupper som inte kan höra larm, på grund av att de hör dåligt eller sover mycket djupt, är det inte tillräckligt att installera brandvarnaren. I detta fall måste ytterligare åtgärder vidtas, för att säkerställa att också dessa personer varnas i händelse av brand!
- Det är inte tillåtet att modifiera eller bygga om enheten! Om enheten byggs om kan en felfri och riskfri funktion inte längre garanteras! Dessutom gör ombyggnaden att garantin upphör att gälla!
- Vid felaktig användning av denna enhet, som leder till personskador eller sakskador, undantas tillverkaren allt ansvar!
- En annan användning än den avsedda kan leda till skada på produkten. Vilket i sin tur t.ex. kan orsaka elchock, kortslutning, brand etc.
- Vi förbehåller oss rätten att ändra produkten, förpackningen eller bruksanvisningen samt undantar oss ansvar för tryckfel.
- Skydda produkten mot yttre skador, stark nedsmutsning, fukt och hög värme!
- För att garantin ska gälla får endast de medföljande komponenterna användas. Reparationer får endast utföras av fackpersonal och endast originalreservdelar får användas!

### Rekommenderade monteringsplatser för brandvarnare:

**Montering av brandvarnare rekommenderas för följande utrymmen (se bild 3):**

1. Källare
  2. Barnrum
  3. Sovrum
  4. Vindsvåning
  5. Arbetsrum
  6. Badrum
  7. Vardagsrum
  8. Trapphus
- *Sovrum:* Installera en brandvarnare i varje sovrums!
  - *Hall/Korridor:* Montera en brandvarnare på varje våning som leder till ett sovrums. Om hallen är längre än 9 m, montera två brandvarnare, en i början och en i slutet av hallen.
  - *Trapphus:* Montera en brandvarnare på varje våning i trapphuset. Rök och flammor kan spridas särskilt snabbt i trapphus!
  - *Bostads- och arbetsutrymmen samt lager.*
  - *Källare:* Montera en brandvarnare vid ingångsområdet till källaren.
  - Rum med elektriska enheter
  - *Vind/Vindsvåning:* Vid monteringen av brandvarnare på sluttande tak måste man hålla ett minsta avstånd till takets högsta höjd på minst 0,5-1 m (se bild 4).
  - *Vind/Vindsvåning med horisontellt tak:* Montering (se bild 5).
  - Montera brandvarnaren med minst 0,5 m avstånd från lampor!

- Installera flera brandvarnare i långa korridorer eller större utrymmen. Beakta härvid ett maximalt avstånd på 15 m.
- Installera brandvarnare i smala korridorer eller rum som inte är bredare än 1 m i mitten av rummets tak.

#### Olämpliga monteringsplatser för brandvarnare:

- Rum med hög luftfuktighet, t.ex. i badrum.
- *Garage eller kök.* I köket ska en brandvarnare installeras minst 4 m från spisen.
- Brandvarnare får inte monteras i närheten av värmeelement, värme-, kylnings- och ventilationsschakt.
- På takbalkar som är bredare än 0,2 m
- I närheten av platser med öppen eld eller kaminer
- I väldigt dammiga utrymmen.
- I A-formade tak ska brandvarnaren inte monteras vid den högsta punkten.
- Rum med en temperatur på under 5 °C eller över 40 °C.
- I husbilar eller utrymmen med en låg takhöjd. Eftersom luften på sommaren kan värmas upp intensivt genom t.ex. intensiv solstrålar, måste det förhindras att rök kan stiga uppåt och utlösa brandvarnarens larm.

#### Sätta i eller ersätta batterier (*bild 7*):

- Avlägsna monteringsplattan som finns på höljets baksida, genom att vrida motsols.
- Placera sedan de medföljande batterierna i batterifacket. Beakta batteriernas riktning och polaritet
- Fäst monteringsplattan genom att vrida medsols på höljet.  
**OBS:** Monteringsplattan kan endast skruvas på höljet när batteriet är installerat. Detta ska förhindra att brandvarnaren monteras utan batteri, eftersom den då skulle vara ur funktion.
- Efter varje byte eller ny isättning av batterierna ska ett funktionstest genomföras (*se kapitel "Idrifttagning"*)!

#### Information om batterilarmsignal och om batteriets livslängd:

- De medföljande batterierna har vid normala förhållanden en livslängd på ca 1 år.
- När batterierna blir svagare, ljuder en kort varningssignal var 40:e sekund i ca 7 dagar och LED-lampan blinkar kort. Under den här perioden är enheten inte helt funktionsduglig. Byt ut batterierna omedelbart! Efter 7 dagar tystnar batterilarmsignalen av och enheten stängs av.

#### Allmänna anvisningar för användning av batterier:

**Fara:** Utsätt aldrig batterier för extrema förhållanden som t.ex. värme eller stark sol. Det kan medföra explosions- och läckagerisk!

**Fara:** Säkerställ att batterierna inte kan sväljas av barn, djur och inte heller av vuxna! Det är särskilt viktigt att hålla barn och djur borta från den här produkten! Om någon har råkat svälja ett eller flera batterier ska läkare kontaktas omedelbart! Detta innebär akut livsfara! De ämnen som ingår i batterier kan orsaka en mycket allvarlig förgiftning!

**Varning:** Läckande batterier ska omedelbart avlägsnas från batterifacket! Batterisyran i batterier kan skada enheten! Undvik direkt hudkontakt med läckande batterier! Tvätta händerna noga omedelbart efter beröring och se till att ingen batterisyra hamnar på huden, dina ögon eller slemhinnor! Kassera läckande och gamla batterier enligt gällande föreskrifter.

- Ersätt de gamla batterierna med nya batterier av samma typ.

- Använd inga batteripack. De har för låg spänning!
- Ta ut batterierna från batterifacket om produkten inte ska användas på längre än en månad.
- Batterifacket måste alltid vara stängt när enheten används!
- Batterier som inte är uppladdningsbara får absolut inte laddas!
- Nya batterier får inte användas tillsammans med använda batterier.
- Batterier som används tillsammans måste vara av samma typ!
- Batteriernas anslutningsklämmor får aldrig kortslutas!

### **Idrifttagning:**

**Varning:** För att inte skada din hörsel med den mycket höga larmsignalen, håll enheten på avstånd från huvudet under funktionstestet! Således bör inte ljudkänsliga personer som t.ex. små barn uppehålla sig i samma rum under funktionstestet!

**Varning:** Kontrollera brandvarnarens funktion varje vecka!

### **Aktivera brandvarnaren:**

Om batterierna är korrekt (beakta riktning och polaritet!) isatta, lyser den röda LED-lampan kort och blinkar 3 gånger. Brandvarnaren är nu redo att användas.

### **Kontrollera funktionen:**

För att kontrollera funktionen ska TEST-knappen tryckas in i ca 3 sekunder. Larmsignalen ljuder och LED-lampan lyser röd. Här kontrolleras om elektroniken, larmenheten på brandvarnaren och batteriet fungerar. Larmsignalen upphör så snart TEST-knappen släpps.

**OBS:** Om varken larmet ljuder eller LED-lampan blinkar kan batterierna vara tomma eller enheten defekt. Byt ut batterierna. Om enheten fortfarande inte fungerar, är den defekt. I detta fall måste enheten bytas ut mot en ny fungerande enhet!

### **Tillfällig avstängning av larmsignalen:**

Vid fellarm som utlöses genom stark rökutveckling vid matlagning eller genom mycket damm, kan larmsignalen stängas av i 10 minuter. I detta fall är det viktigt att kontrollera att larmet inte utlöstes på grund av brand! För att tillfälligt stänga av larmsignalen, tryck på TEST-knappen. Öppna sedan dörrar och fönster för att rena luften. Om luften efter 10 minuter fortfarande innehåller ett högt antal förbränningspartiklar kommer larmsignalen att ljuda igen. Larmsignalens avstängningsfunktion kan aktiveras så länge du önskar, genom att du fortsätter trycka på TEST-knappen. Vid mycket stark rökutveckling kan den här funktionen inte aktiveras. För att deaktivera signalavstängningsfunktionen, tryck på TEST-knappen!

### **Återkommande självtest:**

Brandvarnaren utför ett självtest var 40 sekund. Då blinkar LED-lampan kort.

## Parkoppling av flera enheter med varandra:

### Allmän information om anslutning:

Det är möjligt att koppla upp till 15 enheter från samma tillverkare och samma produkttyp med varandra. Enheterna ska inte installeras och användas med mer än 20 m avstånd från varandra. För anslutningen behövs minst två anslutbara enheter. Varje enhet förses med en kod av tillverkaren. Det finns totalt över 60 000 koder. När en enhet kodas med en annan enhet övertar den ena enheten den andra enhetens kod. En redan parkopplad enhet, som ansluts till en ny enhet, övertar den nya enhetens kod. Tänk på att enheterna endast ska parkopplas med varandra inom en lägenhet eller ett enfamiljshus!

### Fabriksinställning (RESET):

För att säkerställa att en enhet inte har någon kod, rekommenderas att du före parkopplingen återställer varje enhet till fabriksinställningen. En video om detta kan laddas ner via följande länk: [sebson-media.firma.cc/downloads/SD\\_GS558-RESET.3gp](http://sebson-media.firma.cc/downloads/SD_GS558-RESET.3gp)

1. Håll TEST-knappen intryckt i ca 16 sekunder. Medan TEST-knappen hålls intryckt piper och blinkar enheten i regelbundna intervaller. Efter ca 10 sek lyser LED-lampan konstant. Fortsätt att hålla TEST-knappen intryckt tills LED-lampan börjar blinka snabbt. Släpp sedan TEST-knappen och tryck snabbt på den två gånger efter varandra.

### Parkoppling:

En video om detta kan laddas ner via följande länk:

[sebson-media.firma.cc/downloads/SD\\_GS558-Networking.mp4](http://sebson-media.firma.cc/downloads/SD_GS558-Networking.mp4)

2. Välj en enhet som du vill parkoppla med en annan enhet och ställ in den på sändningsläge. Håll TEST-knappen intryckt i ca 15 sek, tills LED-lampan lyser röd hela tiden. (Den trådlöst anslutna brandvarnaren piper och LED-lampan blinkar, medan TEST-knappen är intryckt). Släpp sedan TEST-knappen. LED-lampan lyser i ca 30 sekunder. Under denna tid kan upp till 15 brandvarnare trådlöst kopplas ihop med varandra.  
**OBS:** För att avsluta sändningsläget i förtid, tryck på TEST-knappen: LED-lampan slutar att lysa och en kort pipsignal hörs.
3. Medan den första enheten befinner sig i sändningsläge i ca 30 sekunder (LED-lampan lyser röd genomgående), ta en ytterligare enhet och tryck på TEST-knappen i ca 2 minuter, tills LED-lamporna på båda enheterna blinkar snabbt efter varandra. Efter lyckad parkoppling börjar LED-lampan på den anslutna enheter att pipa i ca 1 minut. Här handlar det om ett testlarm i samband med funktionstest och som inte får avbrytas!
4. För att parkoppla fler enheter, upprepa steg 1-3.
5. Kontrollera sedan om alla enheter är korrekt kopplade, genom att göra ett funktionstest. Utför detta minst 30 sekunder efter den sista testlarmsignalen! Håll TEST-knappen intryckt på en valfri enhet. Om larmsignalen hörs efter ca 30 sekunder på alla anslutna enheter har parkopplingen lyckats. För att avsluta funktionstestet, släpp TEST-knappen. De andra enheterna kommer att sluta att pipa efter maximalt 1 minut.  
**Varning:** Om larmsignalen inte ljuder från alla enheter, upprepa steg 2 och 3 med den respektive enheten och gör sedan ett nytt funktionstest. Om funktionstestet fortfarande inte fungerar, återställ (RESET) enheten och kontrollera batterierna. Upprepa steg 1-3.

### Förklaring av LED-läget:

LED-lampan blinkar var 40:e sekund:	Enheten fungerar korrekt.
LED-lampan blinkar varje sekund och larmet ljuder:	TEST-knappen är intryckt eller larmet utlöst genom rök (lokal röklarmsignal)

Pip 0,5 sek – Paus 0,5 sek - Pip 0,5 sek – Paus 0,5 sek - Pip 0,5 sek – Paus 1,5 sek LED-lampan blinkar – Signalen upprepas:	
<b>Larmsignalen ljuder 2 x kort efter varandra och LED-lampan blinkar efter 1 sekund (återkommande signal):</b> Pip – Pip – Paus 1,2 sek – LED-lampan blinkar – Återkommande signal:	TEST-knappen är intryckt eller larmet utlöst genom rök ( <i>radiolarmsignal</i> )
<b>LED-lampan blinkar varje sekund och larmet ljuder:</b> Pip 0,2 sek – Paus 0,1 sek – LED-lampan blinkar – Återkommande signal:	Larmsignalen utlöst genom hög värme ( <i>lokal värmelarmsignal</i> )
<b>LED-lampan blinkar var 8:e sekund:</b>	Enheten befinner sig nu i tyst läge
<b>LED-lampan blinkar var 40:e sekund och en kort larmsignal hörs:</b>	Batterierna är svaga. Byt ut batterierna!
<b>Larmet ljuder var 40:e sekund/LED:n blinkar inte:</b>	Röklarmet fungerar inte ordentligt. Möjliga orsaker: Sensorn kan vara förorenad. Rengör den med en mjuk dammsugarborste. Maximal livslängd har uppnåtts! Rökvarnaren måste bytas ut!

### Montering (se bild 8) :

- 1: Plugg
2. Monteringsplatta
3. Hål för skruvar
4. Styrstift för orientering för att fästa radiobrandvarnaren på monteringsplattan
5. Skruvar
6. Monteringsfäste för bajonettlås

**Varning:** Innan borring av monteringshål, måste säkerställas att det inte finns några gas-, el- eller vattenledningar på borrhålets plats som då skulle kunna skadas!

Eftersom rök stiger uppåt och sprids horisontellt, bör brandvarnaren om möjligt installeras i mitten av rummet. Beakta att det är minst 0,5 m avstånd till sidoväggen och 0,6 m till hörnet av rummet, samt en maximal monteringshöjd på 6 m (se bild 6).

- Lossa monteringssockeln genom att vrida höljet motsols.
- Välj en lätt åtkomlig monteringsplats, eftersom brandvarnarens funktion ska kontrolleras varje vecka!
- Håll monteringssockeln i rätt position i taket, där du vill fästa enheten. Rita ett par märkpunkter för borrhålen i taket med en blyertspenna.
- Borra sedan två hål (Ø 6 mm). Sätt de båda pluggen som medföljde vid leveransen i borrhålen.
- Skruva fast monteringssockeln i taket. Skruvarna medföljer vid leveransen.
- Skruva fast höljet på monteringssockeln genom att vrida det medsols tills det klickas fast.
- **Demonteringsspärr:** För att förhindra att brandvarnaren exempelvis demonteras av obehöriga personer, rekommenderas demonteringsspärren (se bild 9).

**Orsaker för fellarm:**

- vatten- och köksånga
- mycket hög luftfuktighet
- väldigt dammig luft
- mycket stark rök från t.ex. cigaretter eller cigarrer

**Beteende vid brand:**

Om det brinner ska du omedelbart bege dig utomhus och kontakta brandkåren! Slösa ingen tid på att klä på dig eller ta med personliga föremål. Vid inandning av den farliga rökgasen kan kroppen skadas allvarligt, vilket kan leda till medvetlöshet och efterföljande dödsfall!

**Fler brandskyddsåtgärder:**

- Skapa en utrymningsplan
- Brandsläckare och brandfilt
- Öppen eld, t.ex. tända stearinljus, får endast användas under uppsikt av vuxna personer
- Använd elektriska enheter med automatisk avstängning

**Tekniska specifikationer:**

<b>Driftspänning:</b>	2 x 1,5V DC
<b>Batterityp/kemisk sammansättning:</b>	AA LR6
<b>Radiofrekvens:</b>	433MHz
<b>Trådlös räckvidd:</b>	>100 m (på fri yta)
<b>Energiförbrukning:</b>	<4µA (Stand-By), <40mA (Alarm)
<b>Larm-ljudstyrka:</b>	≥ 85dB (A) innerhalb von 3 Metern
<b>Rökkänslighet:</b>	0,122-0,189dB/m
<b>Värmekänslighet:</b>	5°C – 40°C

**Information om säkert borttagande av batterier eller batteripack:**

**Varning:** Säkerställ att batterierna eller batteripaketet är helt tomma.

- Kontrollera om batterierna eller batteripaketet kan tas bort utan verktyg. Om det inte är möjligt, använd ett lämpligt verktyg (t.ex. en skruvmejsel) för att ta ut batteriet. **Varning:** Batteriet respektive batteripaketet får inte skadas!
- Ta försiktigt ut batteriet eller batteripaketet från höljet.
- Batteriet eller batteripaketet och enheten ska kasseras separat från varandra!

**Information för privata hushåll:**

Den tyska lagen om el- och elektronikenheter inkluderar en mängd bestämmelser avseende hantering av el- och elektronikenheter. Vi har gjort en sammanställning av det viktigaste nedan.

**1. Separat sopsortering för äldre enheter**

Gamla respektive defekta el- och elektronikenheter betecknas som äldre enheter. Dessa enheter får inte kasseras i vanligt hushållsavfall resp. tillsammans med restavfall. Enheterna ska lämnas till särskilda insamlings- och återvinningsystem.

**2. Batterier och batteripack samt livsmedel**



Ägare av äldre enheter måste som regel avlägsna äldre batterier och batteripack som inte är inneslutna i enheten, samt lampor som enkelt kan tas bort från enheten, före inlämnandet av den äldre enheten till ett insamlingsställe. Detta gäller dock inte om den äldre enheten ska modifieras för återanvändning efter insamlingen av de lokala offentliga avfallshanteringsmyndigheterna.

Batterier eller batteripack som innehåller skadliga ämnen är märkta med en symbol som föreställer en överkryssad soptunna och får inte kasseras i hushållssoporna. Under soptunnensymbolen finns en kemisk beteckning som anger vilket skadligt ämne det handlar om - t.ex. "Cd" som står för kadmium. "Pb" står för bly, "Hg" för kvicksilver:

Vid icke föreskriven kassering kan de skadliga ämnen som finns i batterier orsaka skada på hälsa och miljö. Denna fara förhindras genom separat insamling och korrekt kassering av använda batterier.



### 3. Möjligheter för kassering av äldre enheter

Innehavare av äldre enheter från privata hushåll kan lämna dessa vid insamlingsstationer för de lokala offentliga avfallshanteringsmyndigheterna eller kostnadsfritt till tillverkaren eller återförsäljaren enligt:

### 4. Dataskyddsanvisningar

Äldre enheter innehåller ofta känsliga personrelaterade uppgifter. Detta gäller särskilt för enheter inom informations- och telekommunikationsteknik som datorer eller smarttelefoner. Beakta, i ditt eget intresse, att varje slutanvändare själv är ansvarig för att radera data på äldre enheter som kasseras.

### 5. Betydelsen av symbolen "överkryssad soptunna"



Den på el- och elektronikenheter ofta avbildade symbolen med en överkryssad soptunna påvisar att den respektive enheten vid slutet av sin livslängd ska kasseras separat från osorterat kommunalt avfall.

### Rengöring:

Torka regelbundet bort smuts, damm eller spindelnät! Använd en dammsugare med en mjuk sugborste eller en mjuk rengöringstrasa. För att höljet ska fungera korrekt, särskilt ventilationsöppningarna, ska höljet alltid vara fritt från föroreningar! För att inte skada produkten, måste du förhindra att vatten kan tränga in i höljet! Rengör aldrig enheten under rinnande vatten! Använd inga rengöringsmedel som innehåller lösningsmedel.

### CE Försäkran om överensstämmelse:

Denna produkt är tillverkad enligt de nedan listade riktlinjerna:

- EMC 2014/30/EU
- RoHS 2011/65/EU
- RED 2014/53/EU

Prestandadeklaration för den här produkten hittar du under följande länk:

[www.sebson.de/DOP\\_GS558\\_SE\\_N.pdf](http://www.sebson.de/DOP_GS558_SE_N.pdf)

Viktiga funktioner	Effekt	Harmoniserad teknisk specifikation
Nominella utlösande förhållanden/känslighet (responstid) och verkningssgrad vid brand:	GODKÄND	EN 14604:2005/AC:2008
Driftsäkerhet:	GODKÄND	
Tolerans mot försörjningsspänning	GODKÄND	
Varaktighet för driftsäkerhet, temperaturrestans:	GODKÄND	
Varaktighet för driftsäkerhet, resistens mot svängningar:	GODKÄND	
Varaktighet för driftsäkerhet, fuktrestans:	GODKÄND	

Varaktighet för driftsäkerhet, korrosionsbeständighet:	GODKÄND	
Varaktighet för driftsäkerhet, elektrisk stabilitet:	GODKÄND	



GS558  
Brandschutz 0905  
Dop:558-CPR-0002  
EN14604:2005/AC:2008



DoP:558-003

Siterwell Electronics Co., Limited  
No.666 Qingfeng Road, Jiangbei District,  
Ningbo, Zhejiang Province, 315034 China

**Importerad från:**

SEBSON  
Sebastian Sonntag  
Walter-Behrendtstr.10  
44329 Dortmund  
Germany  
Mail: support@sebson.de  
UST-IDNr.:DE246981805  
WEEE-Reg.-Nr.: DE 78960174  
Batterien Reg. Nr.: DE 11339413  
Verpackung Reg. Nr.: DE 4848624667044