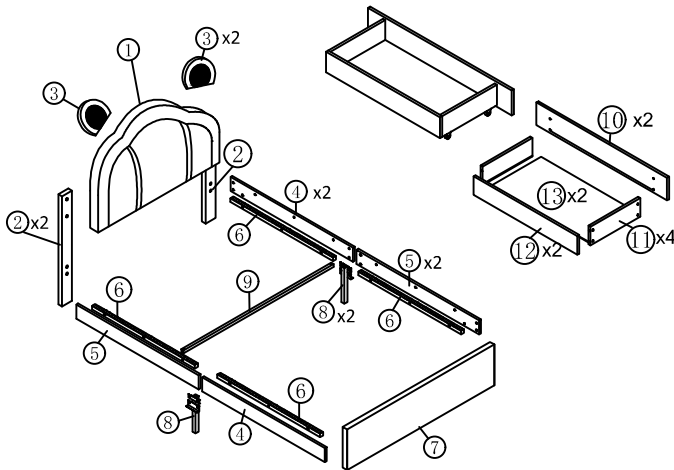
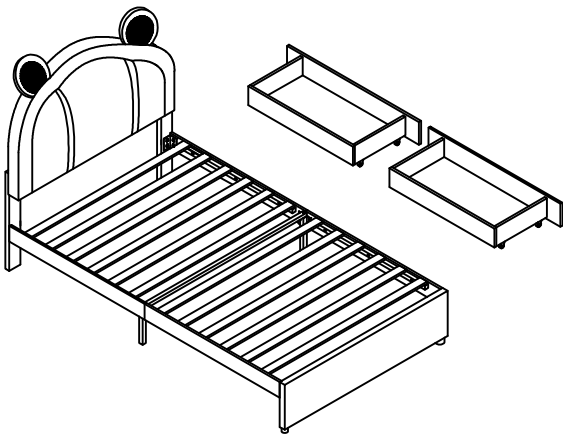


# ASSEMBLY INSTRUCTION

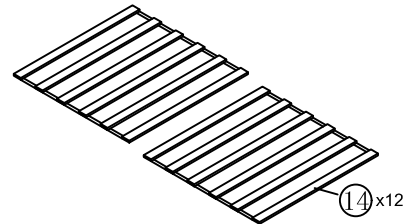
Item Number: WF322534 / WF322535

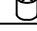
Upholstered Bed: 90x200



## TIPS

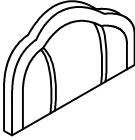


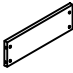
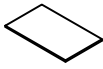
1. This product is divided into 2 parcels for delivery. They may not arrive at the same time. Please wait patiently.
2. Please read the instructions fully before assembly. These instructions include important information which could ensure correct assembly. We have been working on providing high quality products for you. However, in the rare instance that your product is defective, missing parts or there are some issues, please don't hesitate to contact our customer service to submit parts requirements, assembly suggestion, or warranty claims, and we will give the best solution as soon as possible. If necessary, we need you to provide some more clear pictures of the issue.
3. Insert the screws in holes and tighten the screws, but not too tight, 70%~80% is ok, finally tighten all the screws. If some issues happened that some screws can not target to the hole or some parts are difficult to install, please adjust the tightness of the screws.
4. 2 people are recommended to finish



Parts List			Hardware List		
NO	ITEM	QTY	NO	ITEM	QTY
1	Head board	1	A	Allen Key 	1
2	Head board legs	2	B	Bolts (M8x50mm) 	4
3	Ear of the Headboard	2	C	Bolts (M8x18mm) 	34
4	Siderails	2	D	Bolts (M8x40mm) 	14
5	Siderails	2	E	Four hole iron 	2
6	Side rails support bar	4	F	"7" Connector 	4
7	Foot board	1	G	Legs 	2
8	Side rails support legs	2	H	Stopper 	2
9	Cross bar	1	I	Drawer fittings 	16
10	Drawer outer board	2	J	Drawer fittings 	16
11	Drawer board	4	K	Nails (M3x20mm) 	16
12	Drawer board	2	L	Wheel 	8
13	Drawer bottom board	2			
14	Slats	12			


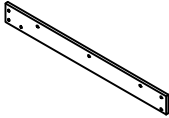
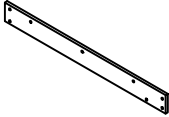

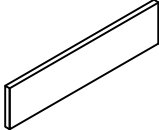

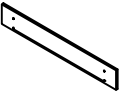
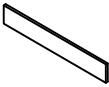
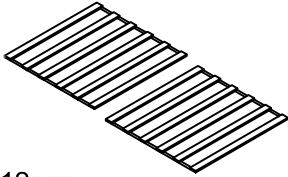
# Part List

## Hardware List+WF322534

<p><b>1</b></p>  <p>Head board-1pc</p>	<p><b>3</b></p>  <p>Ear of the Headboard-2pcs</p>	<p><b>8</b></p>  <p>Side rails support legs-2pcs</p>
<p><b>11</b></p>  <p>Drawer board-4pcs</p>	<p><b>13</b></p>  <p>Drawer bottom board-2pcs</p>	

# Part List

## WF322535

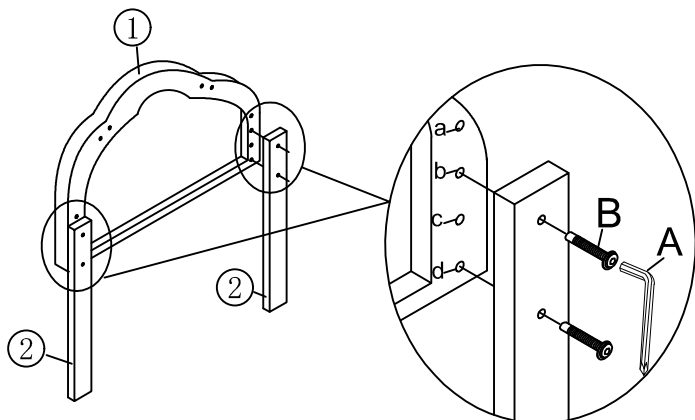
<p><b>2</b></p>  <p>Head board legs-2pcs</p>	<p><b>4</b></p>  <p>Side rails-2pcs</p>	<p><b>5</b></p>  <p>Side rails-2pcs</p>
<p><b>6</b></p>  <p>Side rails support bar-4pcs</p>	<p><b>7</b></p>  <p>Foot board-1pc</p>	<p><b>9</b></p>  <p>Cross bar-1pc</p>
<p><b>10</b></p>  <p>Drawer outer board-2pcs</p>	<p><b>12</b></p>  <p>Drawer board-2pcs</p>	<p><b>14</b></p>  <p>Slats-12pcs</p>



Attention: Do not tighten the screws before completing the entire installation. If you have any difficulty with the installation process, please feel free to contact us.

## Step 1

Fix the Headboard legs ② to the Headboard ① with Bolts B by using Allen key A. You can chose the holes a and c or b and d.

(Befestigen Sie die Kopfteilbeine ② mit den Schrauben B und dem Inbusschlüssel A am Kopfteil ①. Sie können die Löcher a und c oder b und d wählen.)

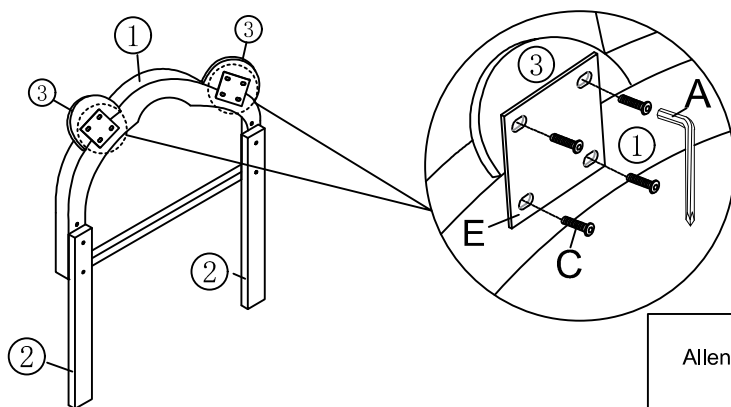




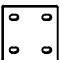
A Allen Key	B Bolts x 4
	 M8X50mm

## Step 2

Fix the Ear of the Headboard ③ to the Headboard ① with Four hole iron E and Bolts C by using Allen key A.

(Befestigen Sie die Lasche des Kopfteils ③ am Kopfteil ① mit Vierlocheisen E und Schrauben C unter Verwendung des Inbusschlüssels A.)

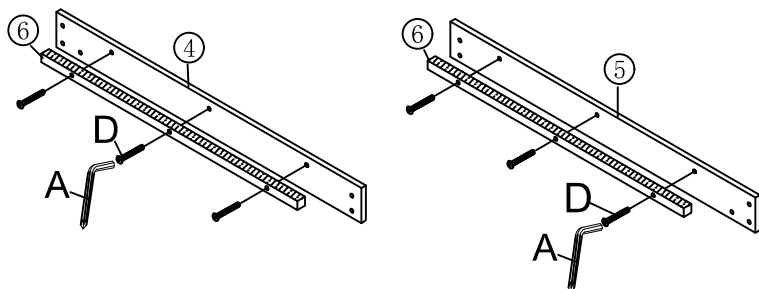




Allen Key	C Bolts x 8	E Four hole iron x 2
	 M8X18mm	

## Step 3 x2

Connect Siderail support bar ⑥ to Siderails ④ and ⑤ with Bolts D by using Allen key A.

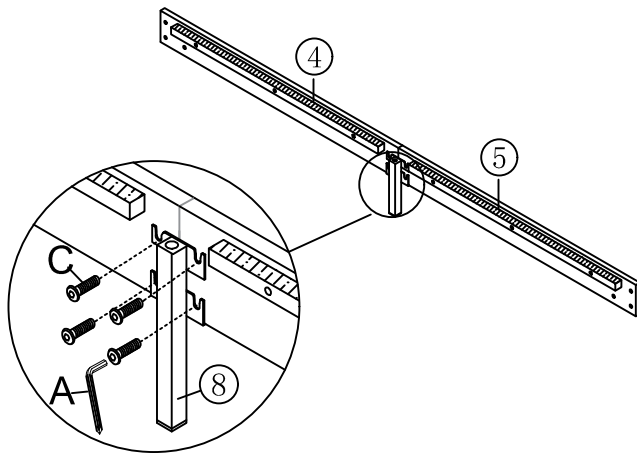
(Verbinden Sie die Seitengitter-Stützstange ⑥ mit den Schrauben D und dem Inbusschlüssel A mit den Seitengittern ④ und ⑤.)





Allen Key	D Bolts x 12
	 M8X40mm

## Step 4 x2

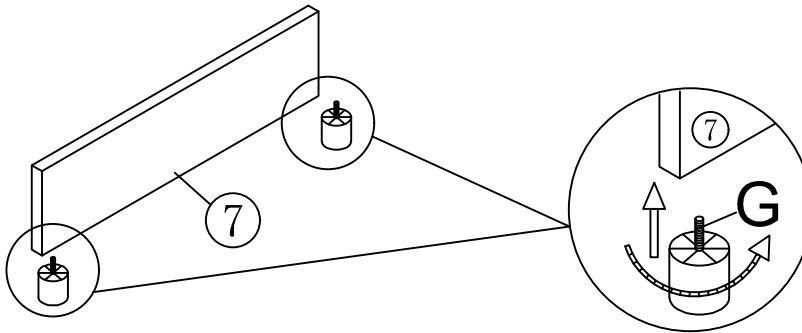
Fix the side rails support leg (8) to the side rail (4) and (5) with Bolts C by using Allen key A.  
 (Befestigen Sie das Seitengitter-Stützbein (8) mit den Schrauben C und dem Inbusschlüssel A an den Seitengittern (4) und (5).)



Allen Key	C Bolts x 8
	
	M8X18mm

## Step 5

Fix the two legs G to the footboard (7).  
 (Fixieren Sie die beiden Beine G am Trittbrett (7).)

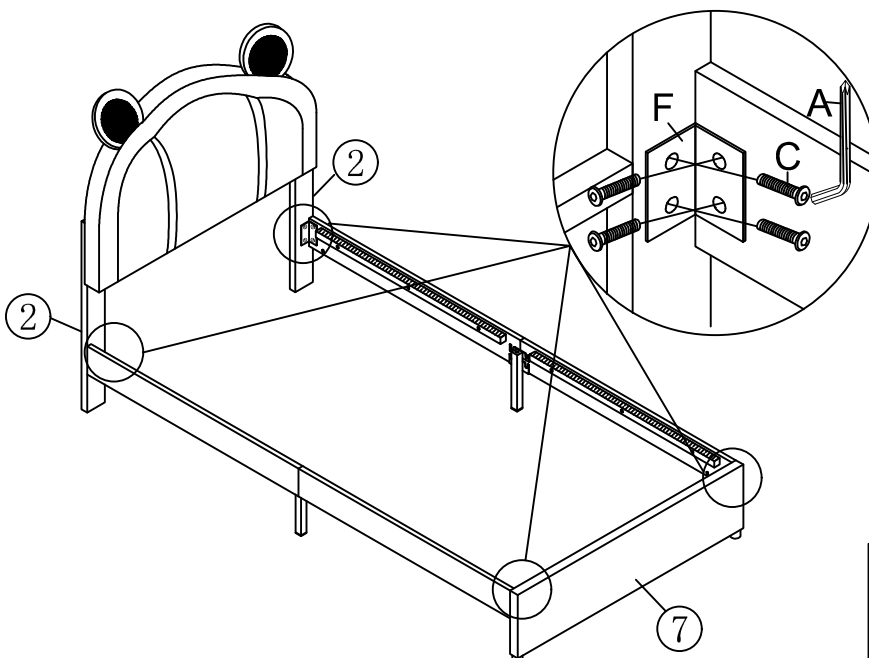





G Legs x 2


## Step 6

Fix the assembled siderail to the Headboard legs (2) and footboard (7) with Bolts C and "7" Connector F by using Allen key A.

Befestigen Sie das zusammengesetzte Seitengitter mit den Schrauben C und dem „7“-Anschluss F unter Verwendung des Inbusschlüssels A an den Kopfteilbeinen (2) und dem Fußteil (7).

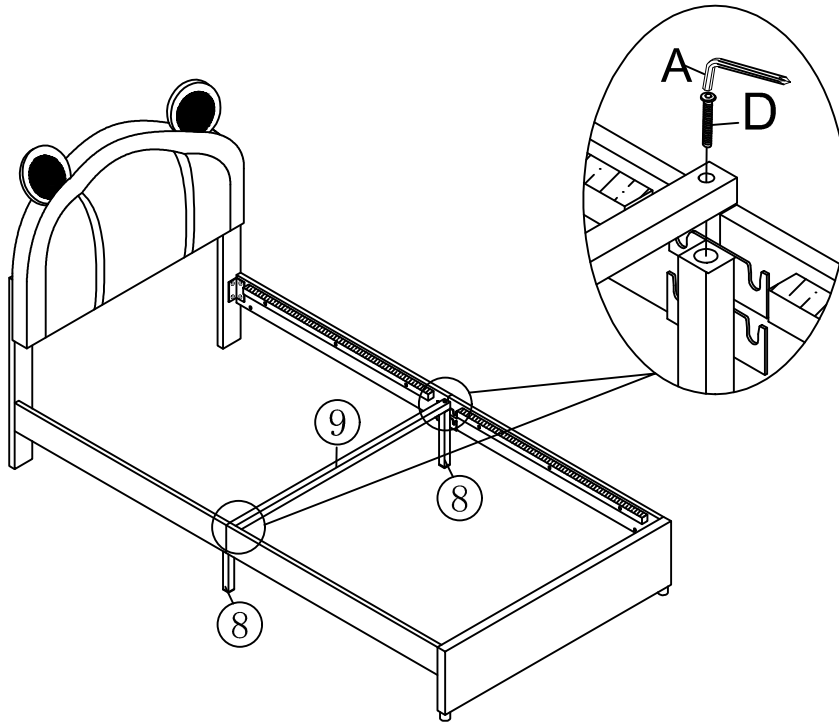




Allen Key	C Bolts x 16	F "7" Connector x 4
		
	M8X18mm	

## Step 7

Fix the cross bar ⑨ to the side rails support legs ⑧ with Bolts D by using Allen key A.

(Befestigen Sie die Stützstange ⑨ an den Stützfüße der Seitenplatte ⑧ mit den Schrauben D, indem Sie den Inbusschlüssel A verwenden.)

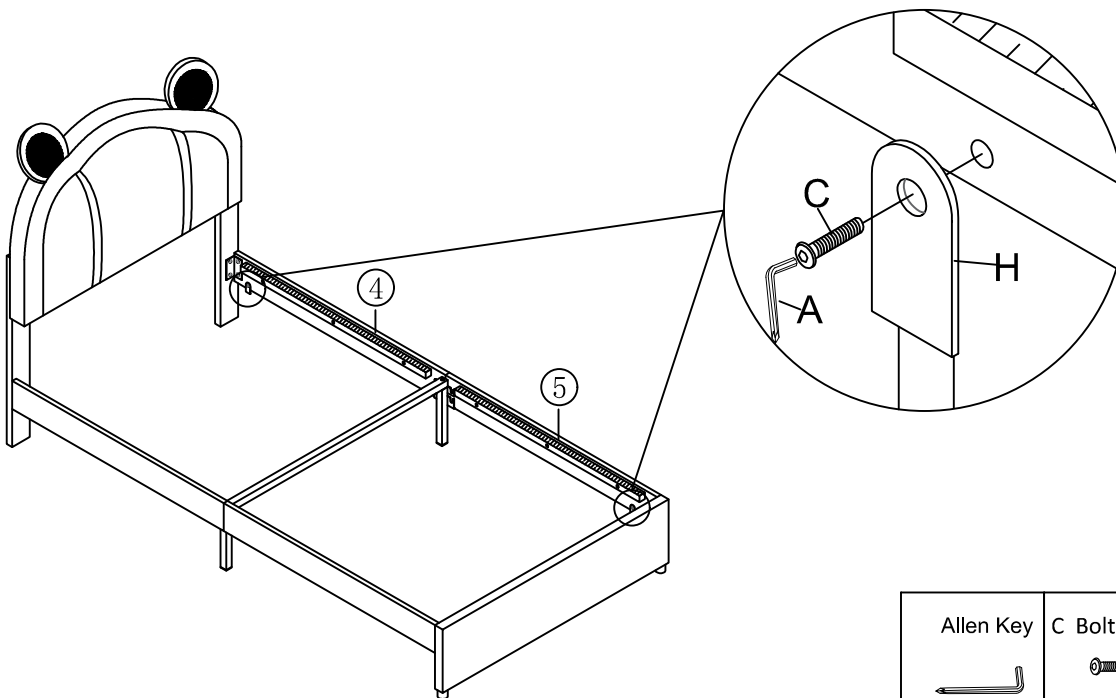





A Allen Key 	D Bolts x 2  M8X40mm
--	---

## Step 8

Fix the Stopper H To the Siderails with Bolts C by using Allen key A, you can chose right side or left side according to your requirements.

(Fixieren Sie den Stopper H an den Seitenschienen mit Schrauben C mit Inbusschlüssel A, Sie können die rechte oder linke Seite entsprechend wählen nach Ihren Anforderungen.)

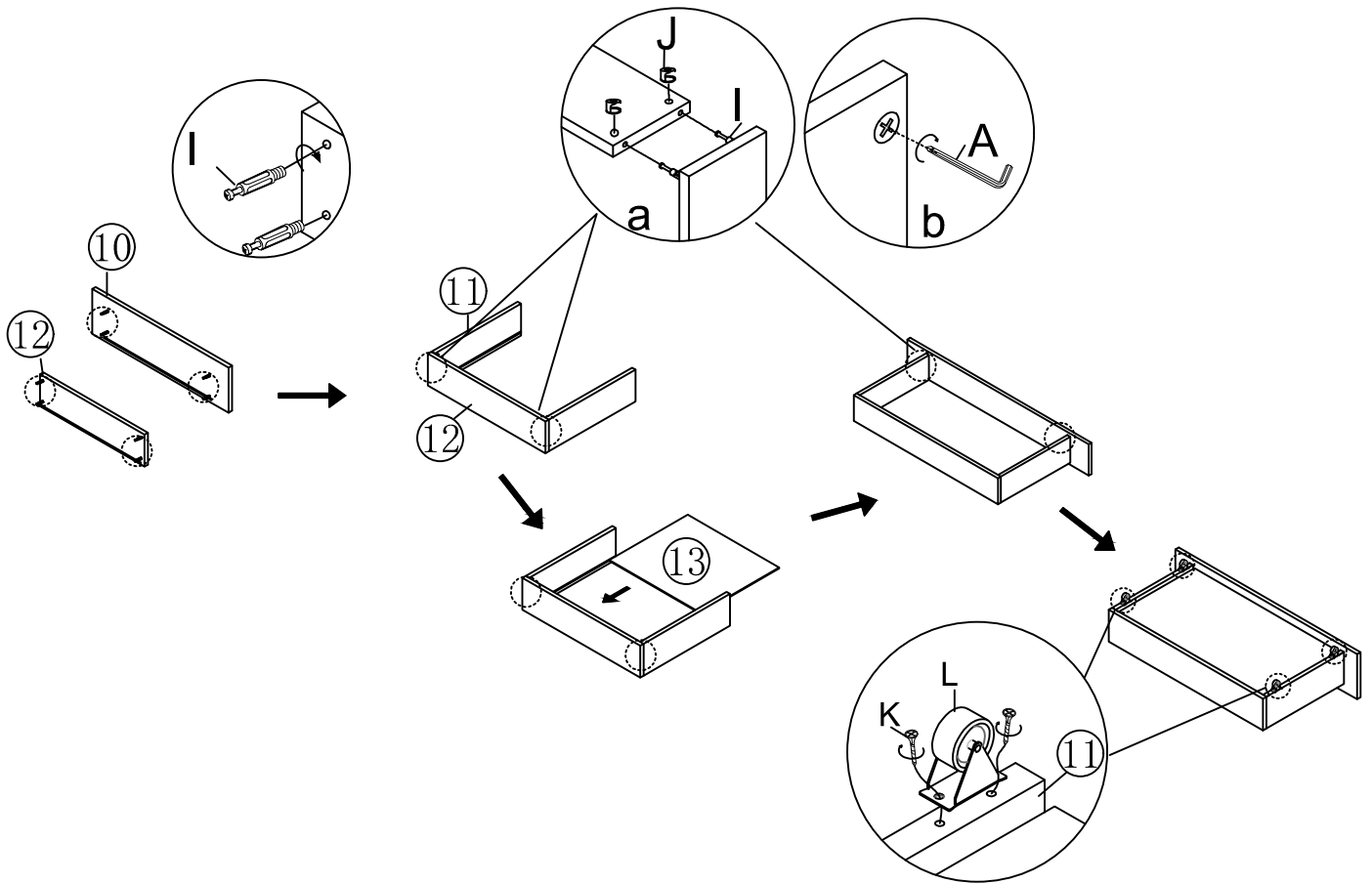





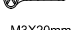

Allen Key 	C Bolts x 2  M8X18mm	H Stopper x2 
--	---	---

## Step 9 x2

Assembled the Drawer with Drawer fittings I and J. Fix the Wheel L to the Drawer board ⑪ with Nails K by using Electric drill or Screw driver.

(Montieren Sie die Schublade mit Schubladeneinrichtungen I und J. Fixieren Sie das Rad L an der Schubladeneinrichtung ⑪ mit Nägeln K mit Elektrobohrer oder Schraubendreher.)

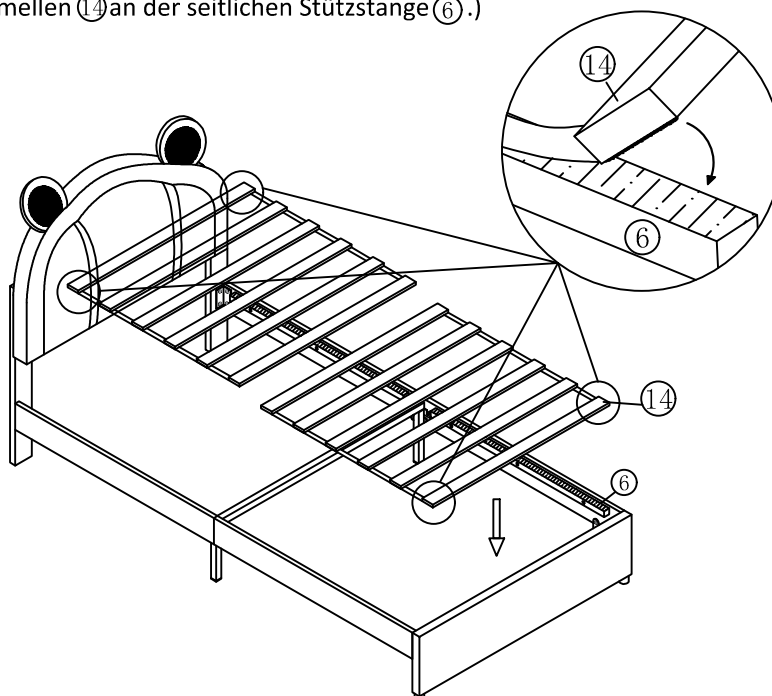


A Allen Key	I Drawer fittings x 16	J Drawer fittings x 16	K Nails x 16 M3X20mm	L Wheel x8
				

## Step 10

Fix the slats ⑭ to the side support bar ⑥ .

(Befestigen Sie die Lamellen ⑭ an der seitlichen Stützstange ⑥.)



## Step 11

Push the two drawers into the bed then assembled is finished, now please tighten all hard ware and enjoy the bed.

(Schieben Sie die beiden Schubladen in das Bett dann montiert ist fertig, jetzt ziehen Sie bitte alle Hartwaren fest und genießen Sie das Bett.)

