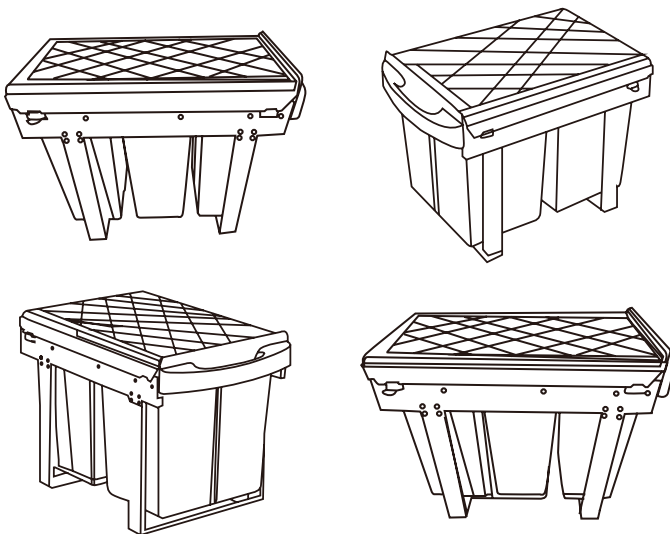
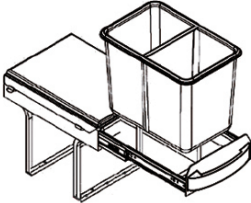





Montageanleitung
für
Einbaumülleimer
ausziehbar



90530-90533

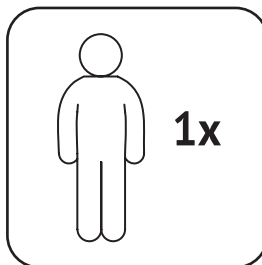
Nr.	Form	Anzahl
A		1
B	 <p data-bbox="792 587 874 616">M5x20</p>	4

Zusätzlich erforderliches Werkzeug:

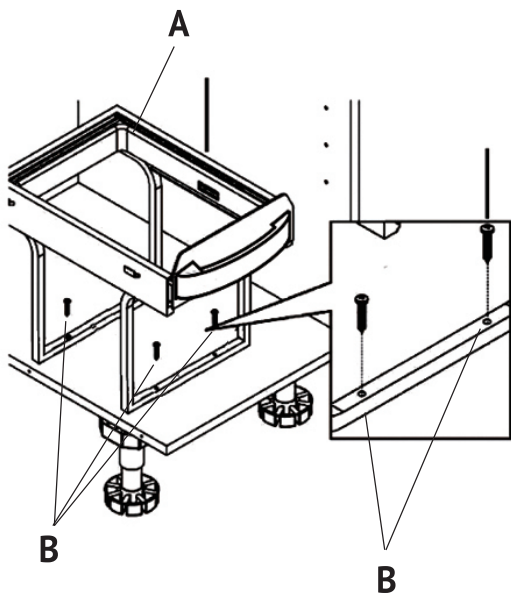
Kreuzschlitzschraubendreher

Markierungsstift

Bohrmaschine / Bohrer



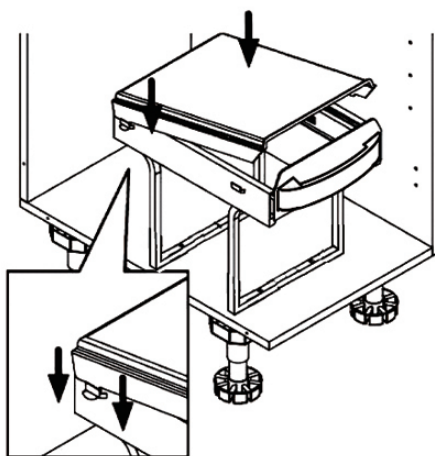
1



Bringen Sie den Rahmen in die gewünschte Position innerhalb des Schrankes und stellen Sie sicher, dass an der Vorderseite des Rahmens genügend Spielraum vorhanden ist, um die Schranktür schließen zu können.

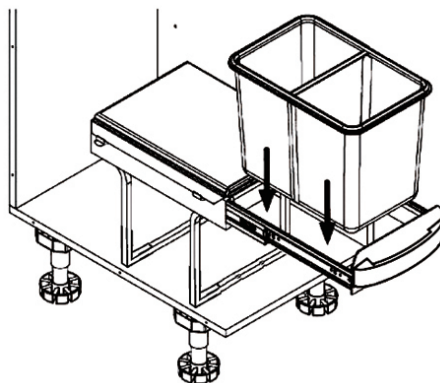
Markieren Sie die Position der Verbohrungen. Anschließend bohren Sie an den markierten Stellen die Löcher. Befestigen Sie den Rahmen mit den Schrauben an der Unterseite des Schrankes.

2



Setzen Sie den Deckel in den Rahmen.

3



Setzen Sie die Fächer in den Rahmen.



Vielen Dank für Ihren Einkauf!

**Falls Sie Unterstützung benötigen, können
Sie sich gerne an unser Service Team wenden:**

+49 2203 94 79 300
service@svita-shop.de
www.svita-shop.de

Clic-Trade GmbH
Stollwerckstr. 27-31
51149 Köln
www.clictrade.gmbh