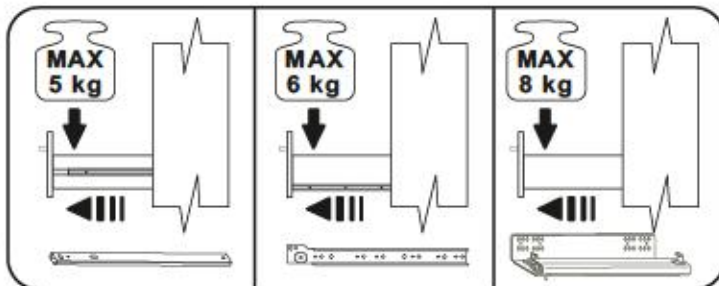
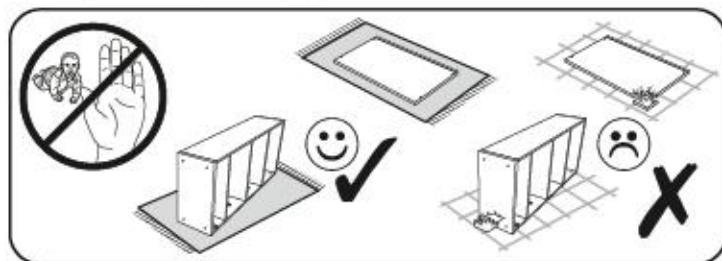
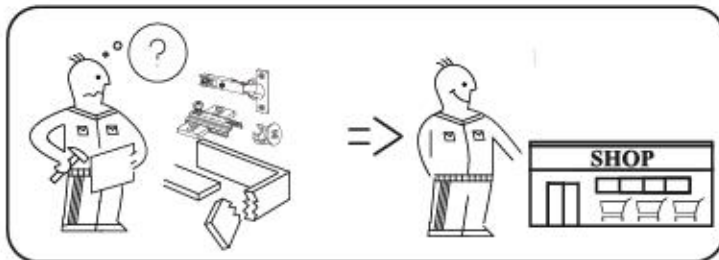
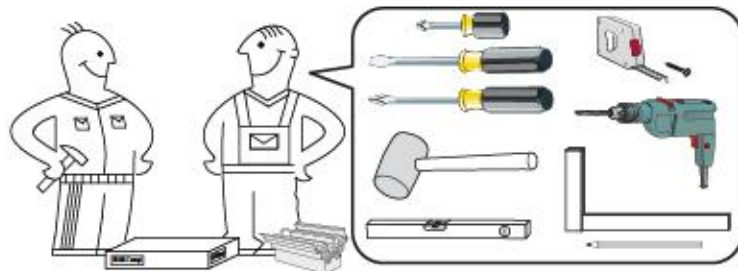
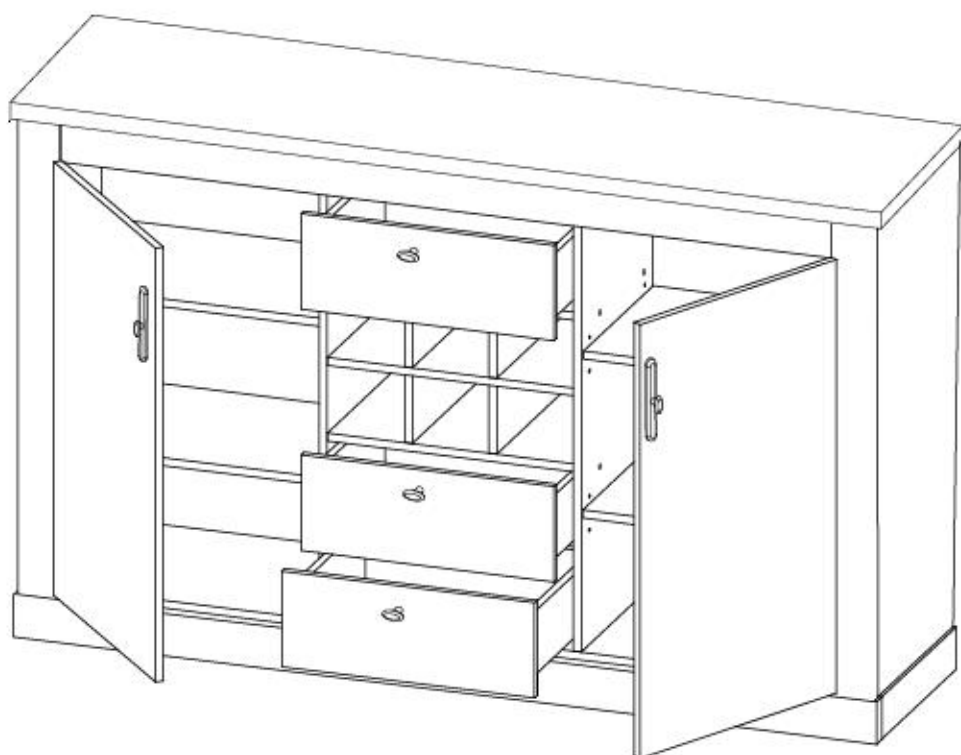
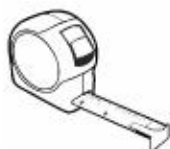
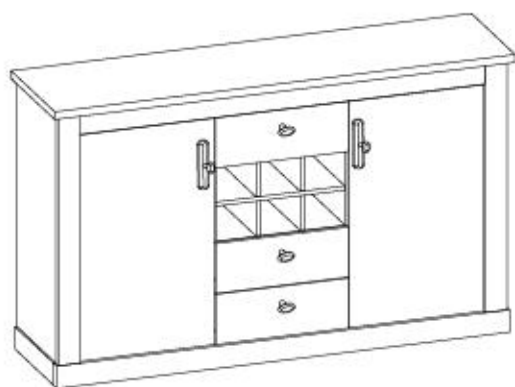
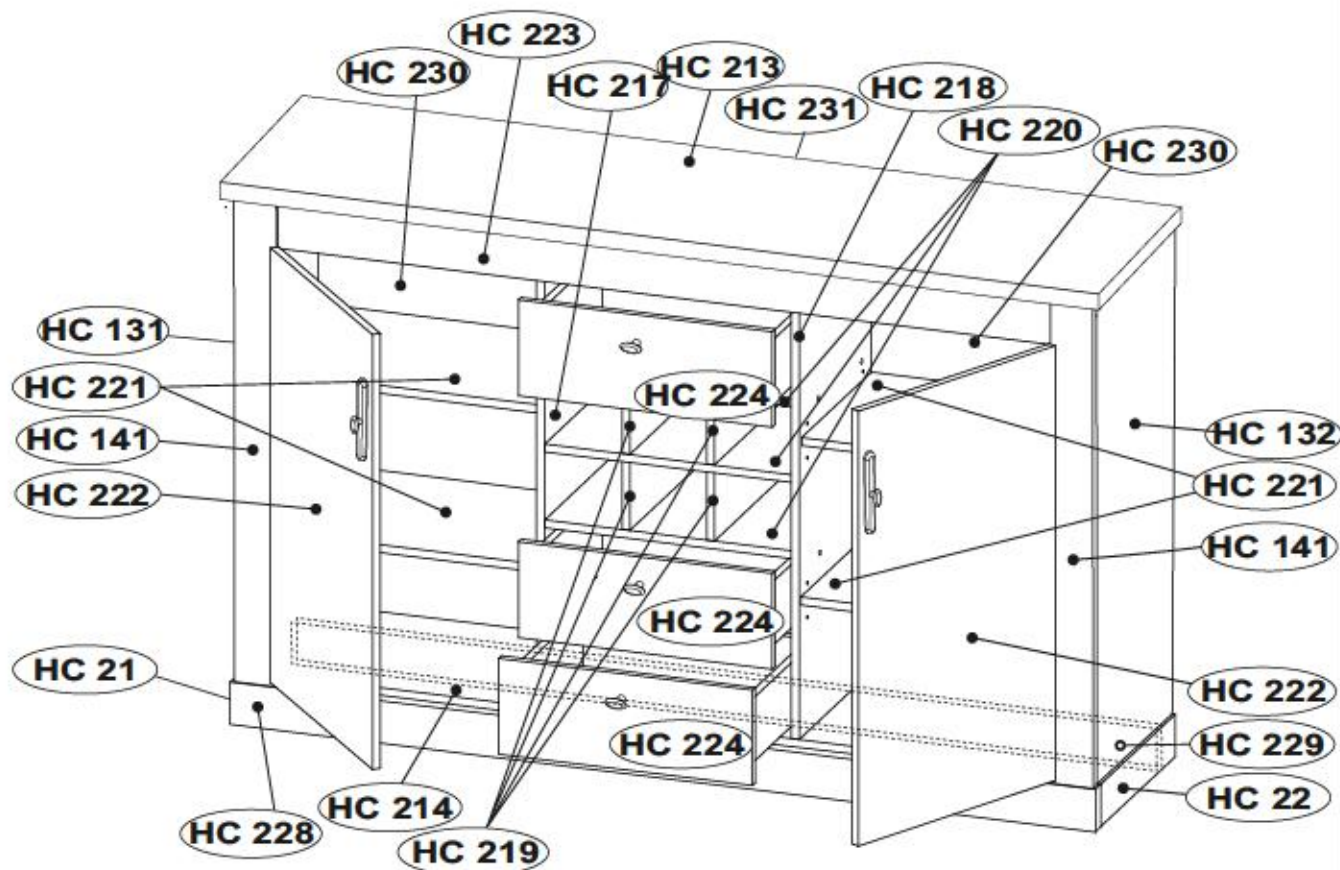


RAVENNA 51



RAVENNA 51



max.



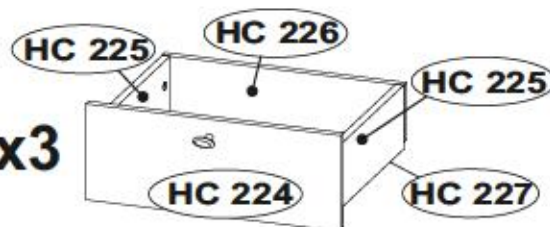
max.



HC 214 HC 213

HC 220 HC 221

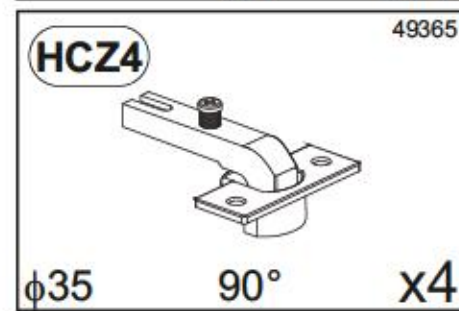
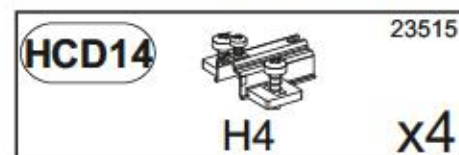
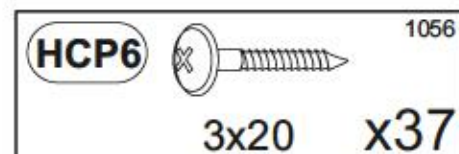
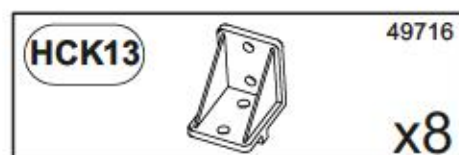
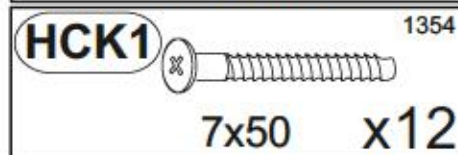
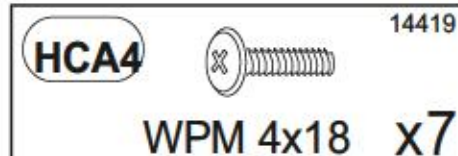
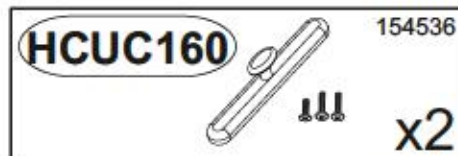
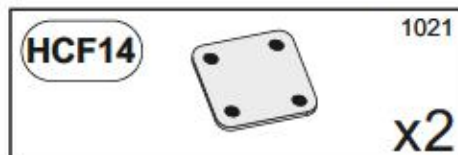
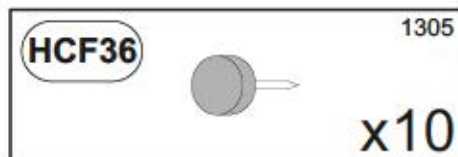
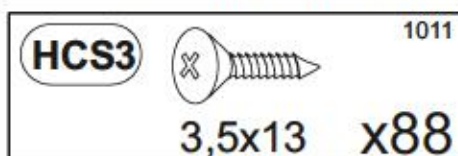
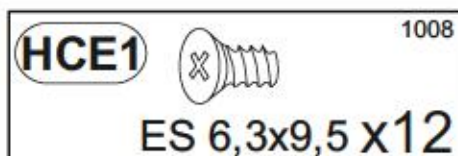
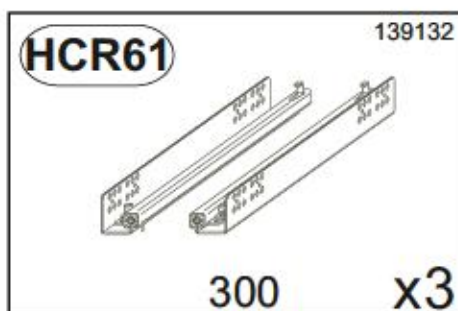
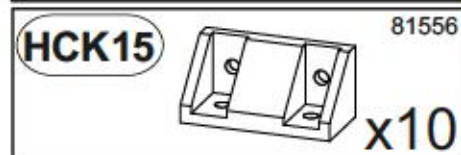
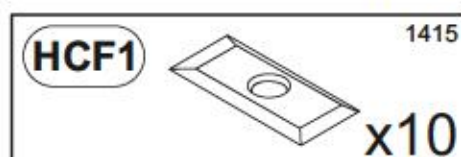
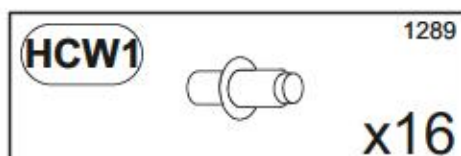
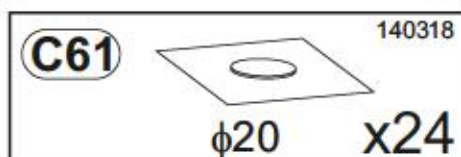
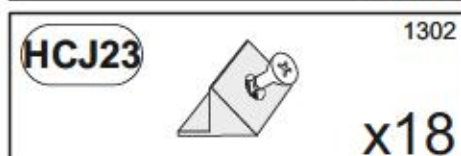
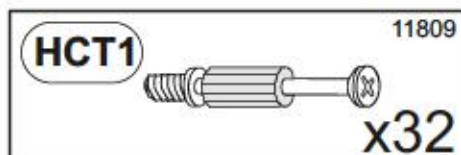
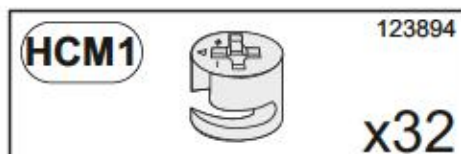
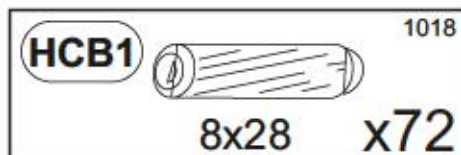
x3



HC 21	x1	386	80	28	2/2
HC 22	x1	386	80	28	2/2
HC 131	x1	894	389	15	1/2
HC 132	x1	894	389	15	1/2
HC 141	x2	894	80	22	1/2
HC 213	x1	1655	431	28	2/2
HC 214	x1	1583	369	15	2/2
HC 217	x1	879	368	15	1/2
HC 218	x1	879	368	15	1/2
HC 219	x4	126	366	15	1/2
HC 220	x3	464	367	15	2/2

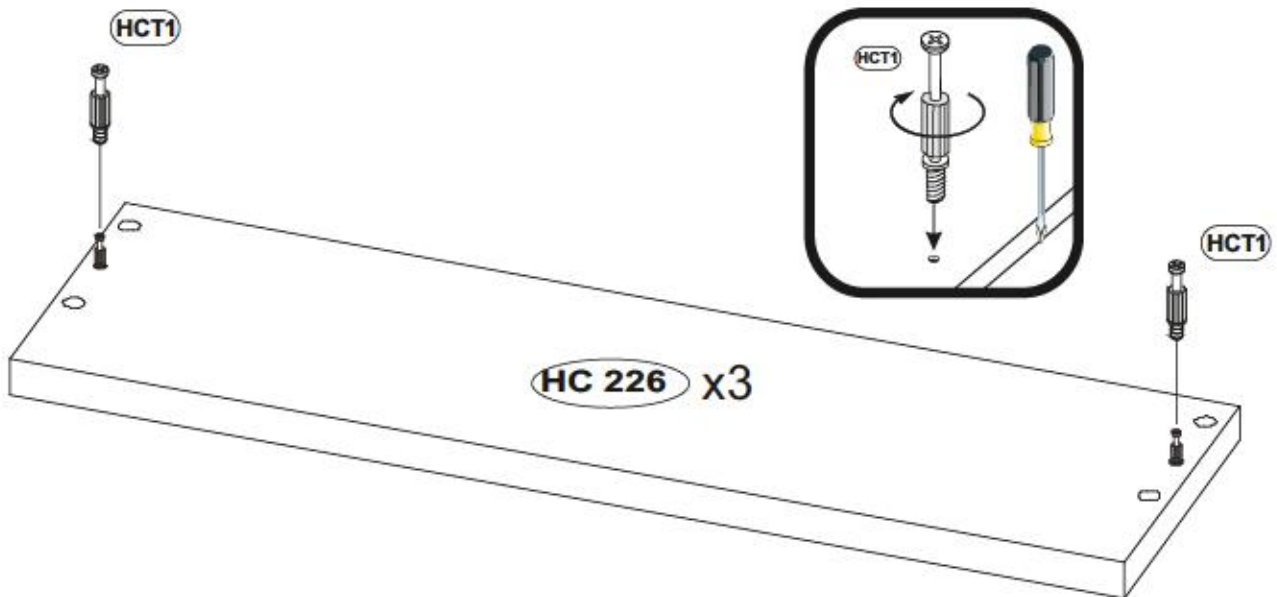
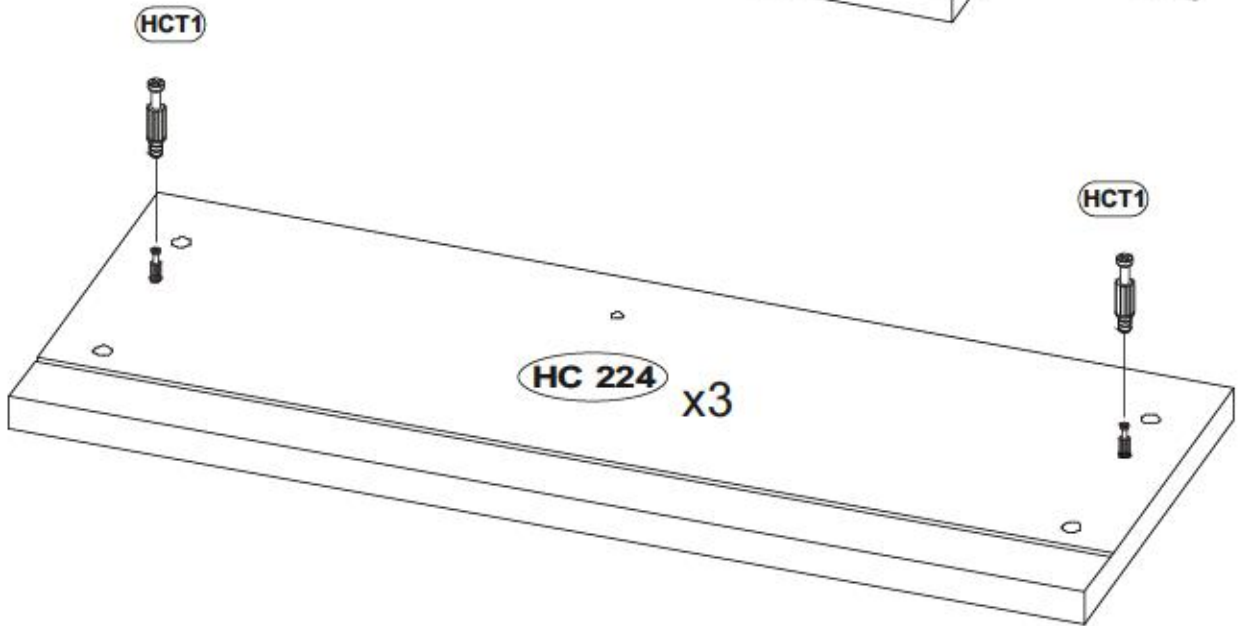
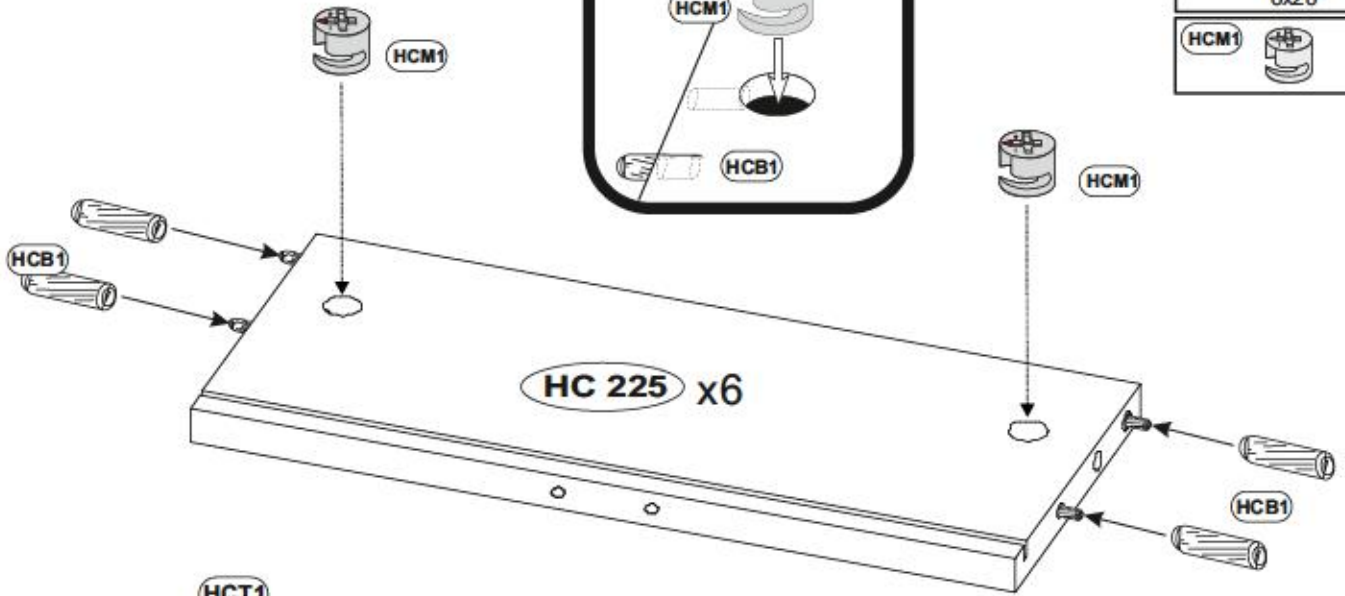
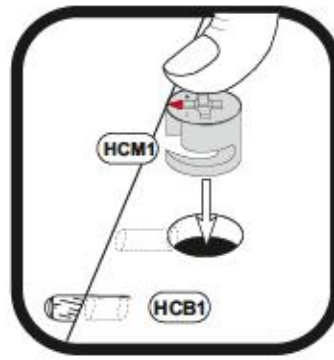
HC 221	x4	543	360	15	1/2
HC 222	x2	814	484	15	1/2
HC 223	x1	1455	74	18	2/2
HC 224	x3	477	180	15	2/2
HC 225	x6	313	125	15	2/2
HC 226	x3	454	111	15	2/2
HC 227	x3	435	334	2.5	2/2
HC 228	x1	1628	80	28	2/2
HC 229	x1	1570	80	28	2/2
HC 230	x2	899	558	2.5	1/2
HC 231	x1	899	478	2.5	1/2

RAVENNA 51

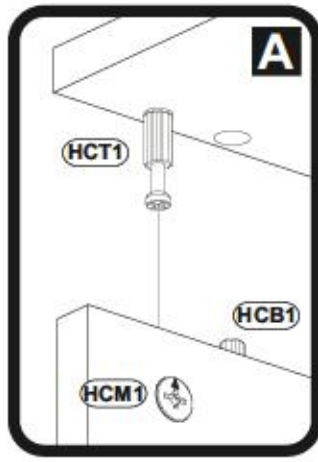
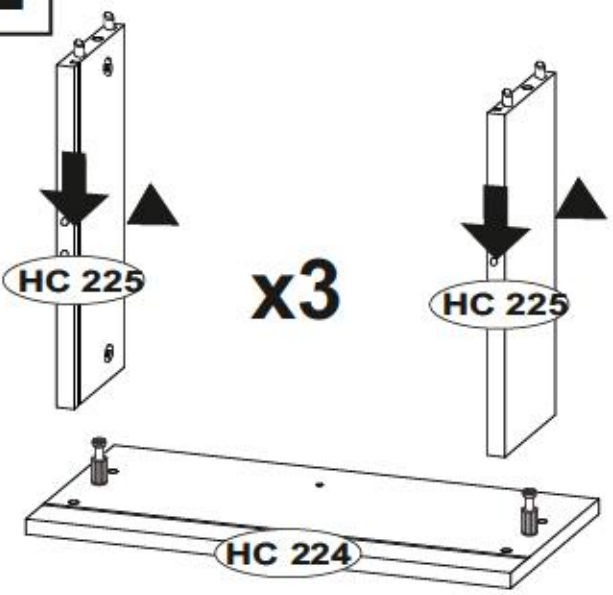


1

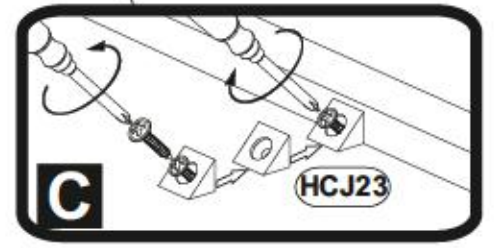
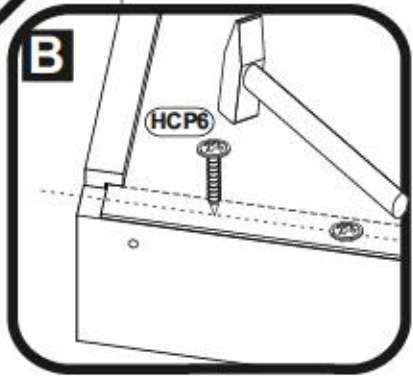
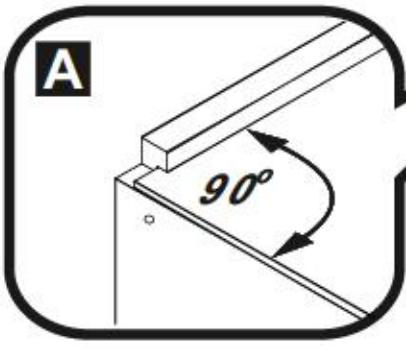
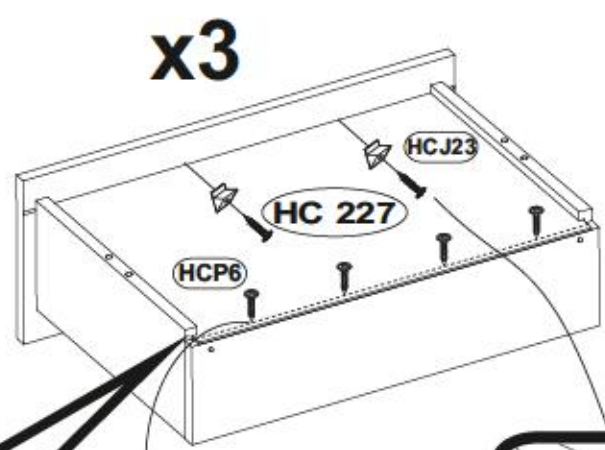
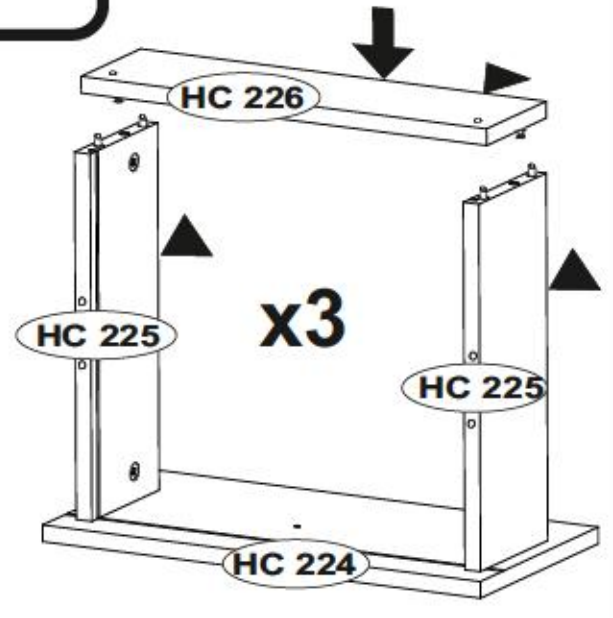
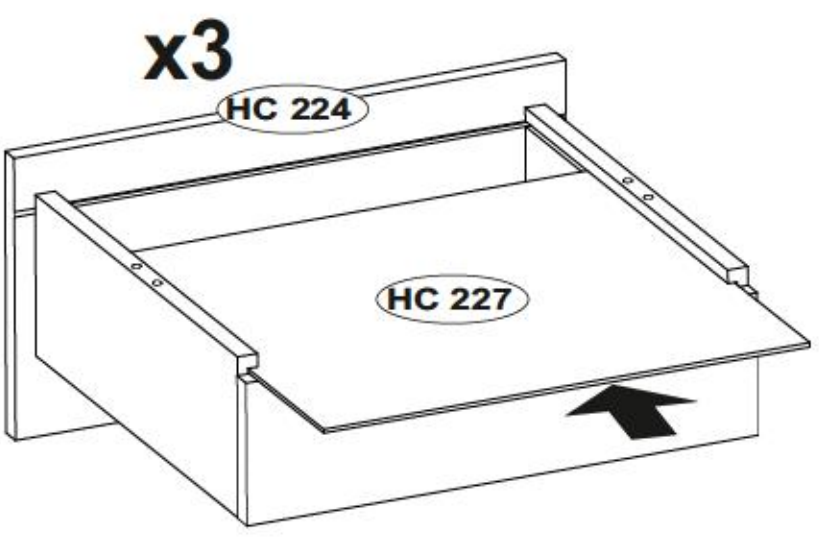
HCT1		1200
		x12
HCB1		1018
	8x28	x24
HCM1		12304
		x12



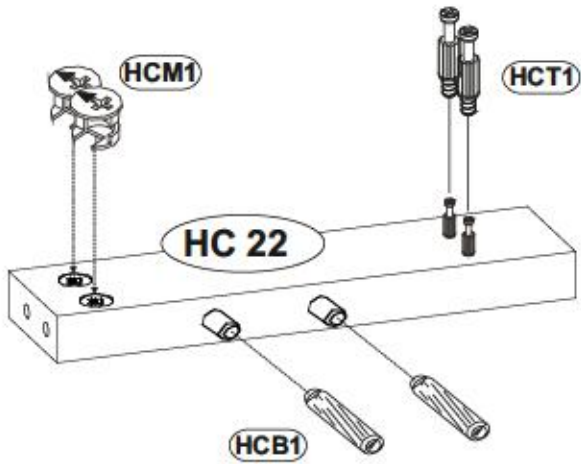
2



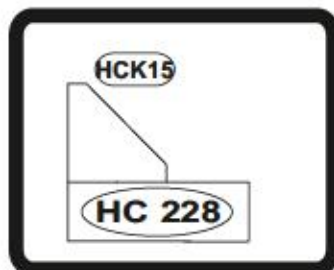
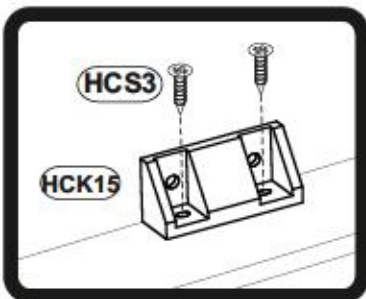
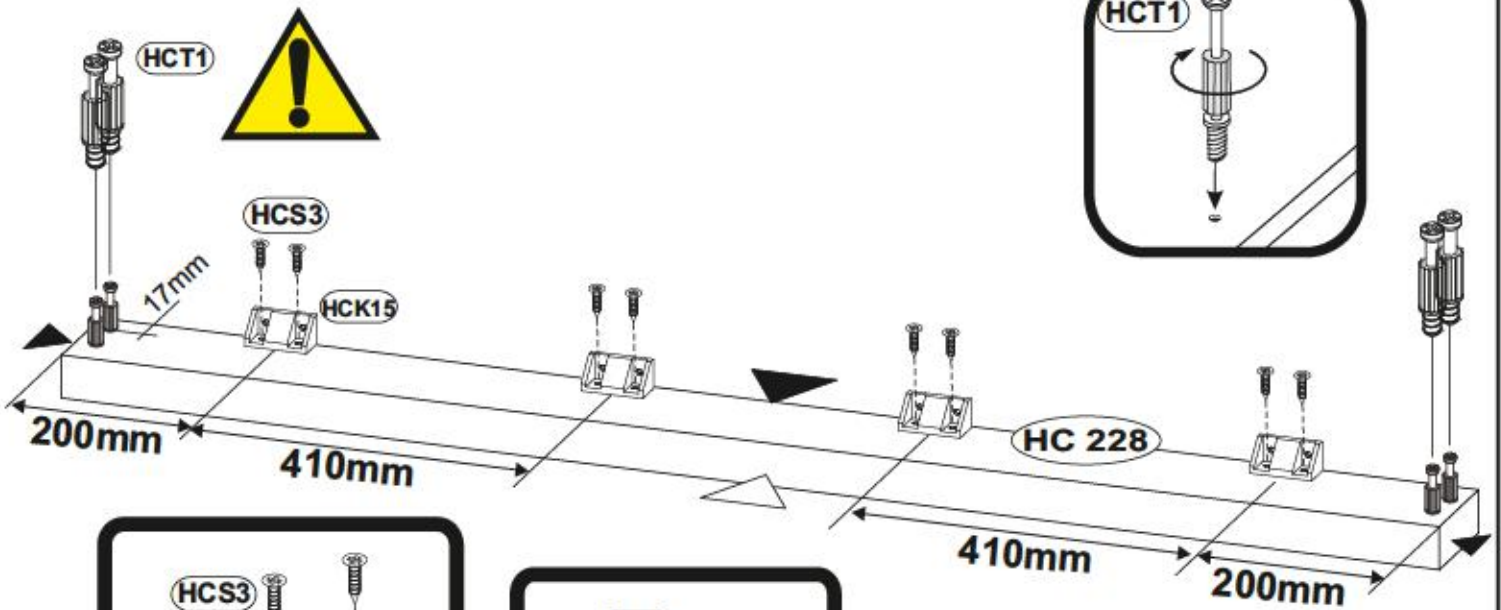
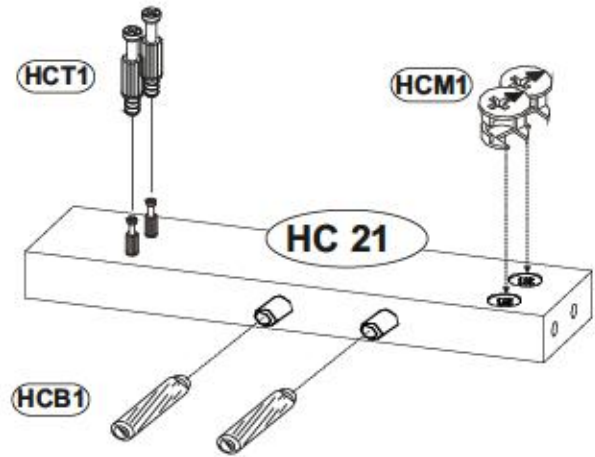
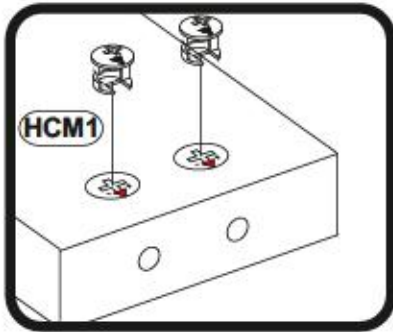
HCJ23		13/02
		x6
HCP6		10/98
		3x20 x12






3

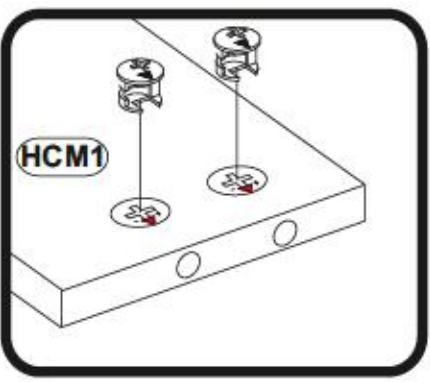
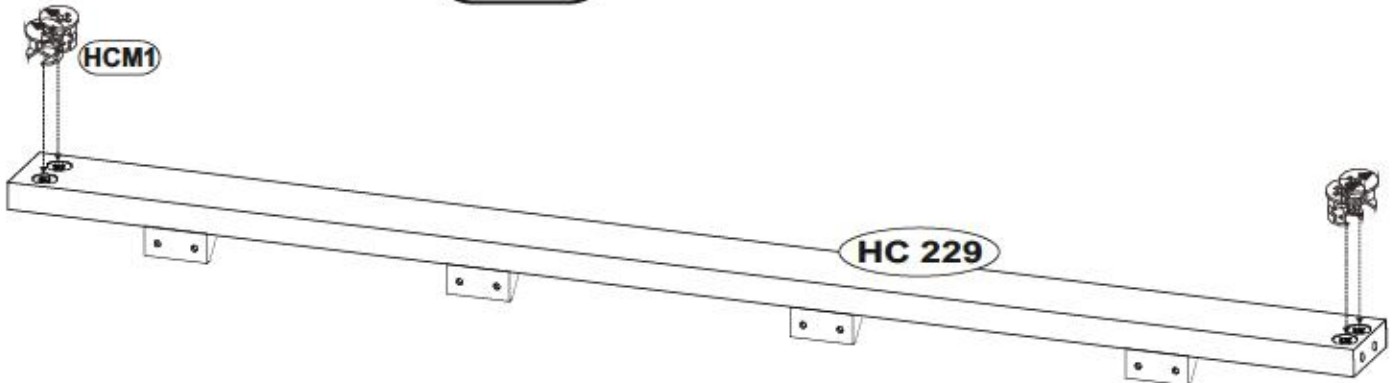
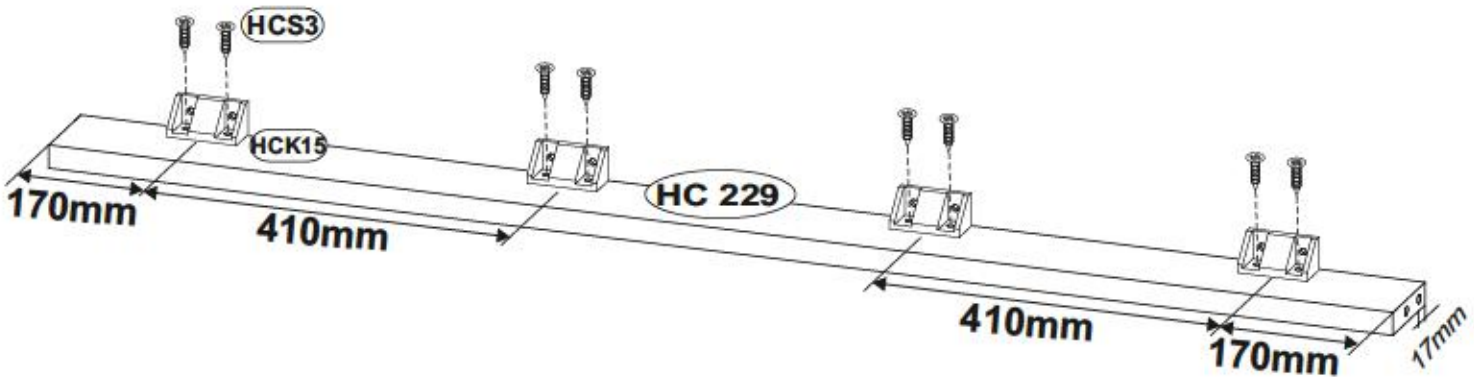
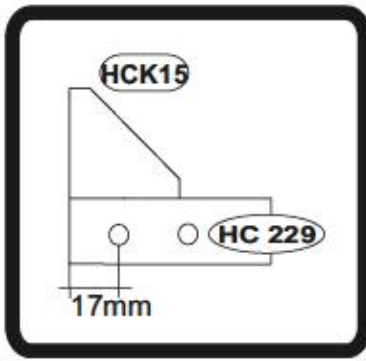
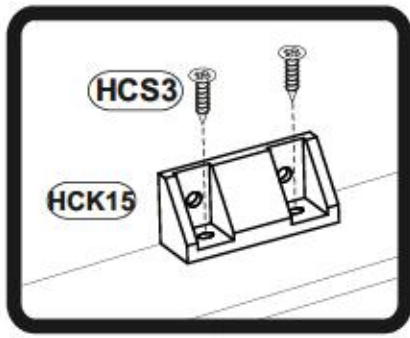


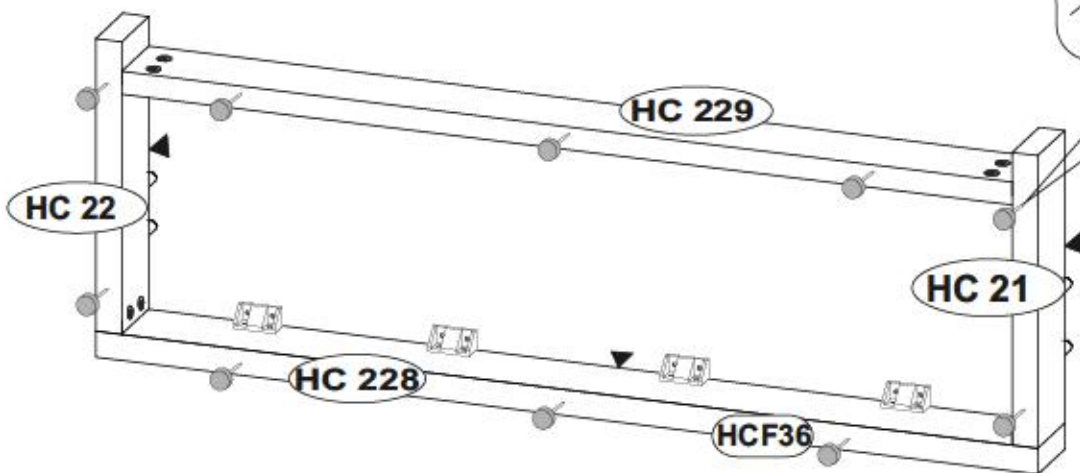
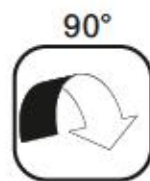
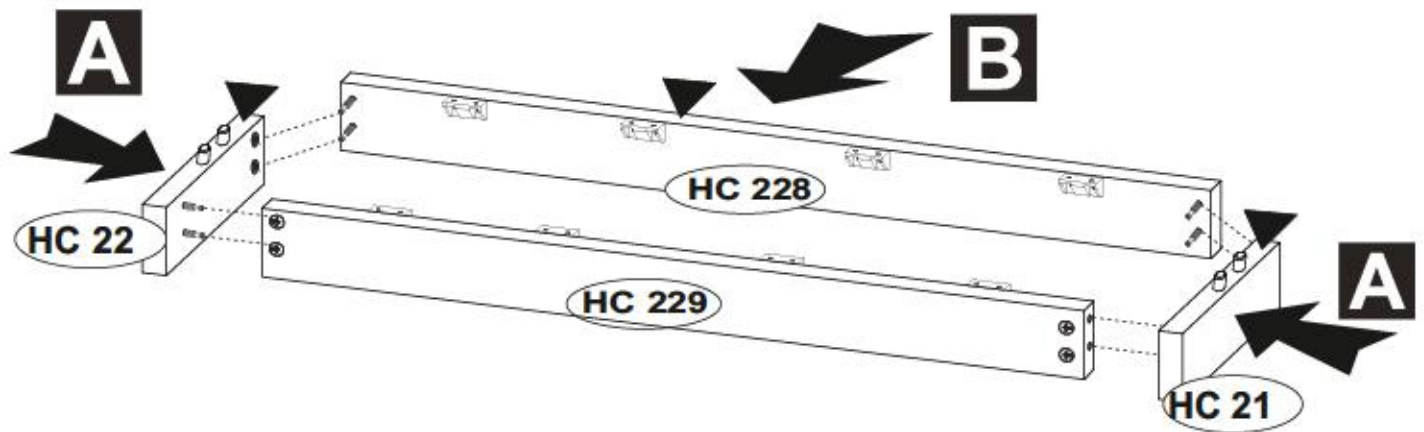
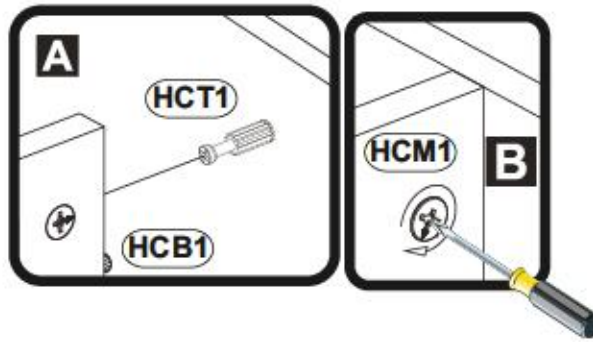
HCM1		129894	x4
HCT1		11809	x8
HCS3		1011	x8
HCK15		81599	x4
HCB1		1018	x4



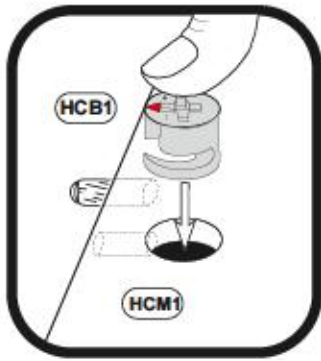
4

HCM1		129804
		x4
HCS3		1011
	3,5x13	x8
HCK15		010000
		x4

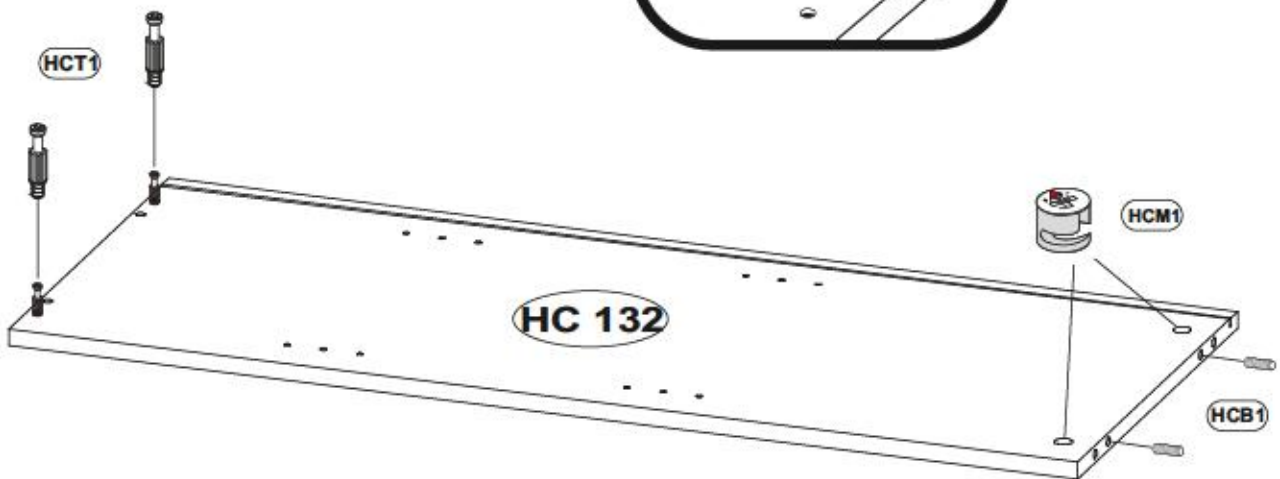
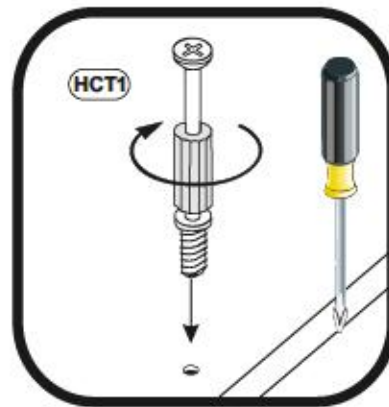
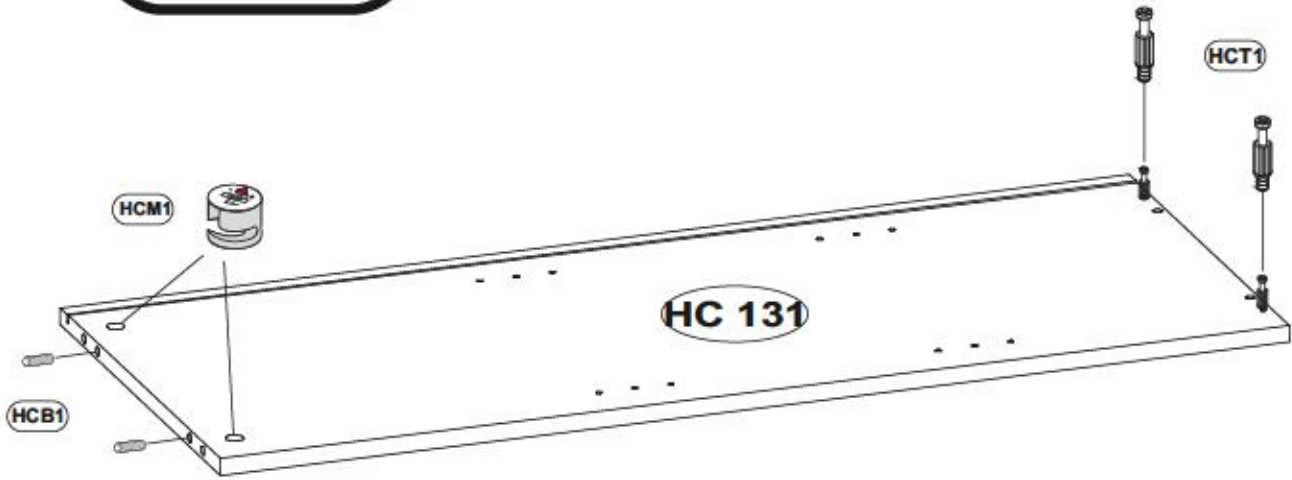




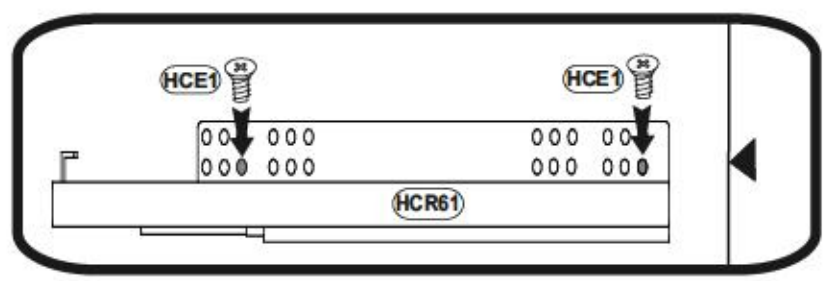
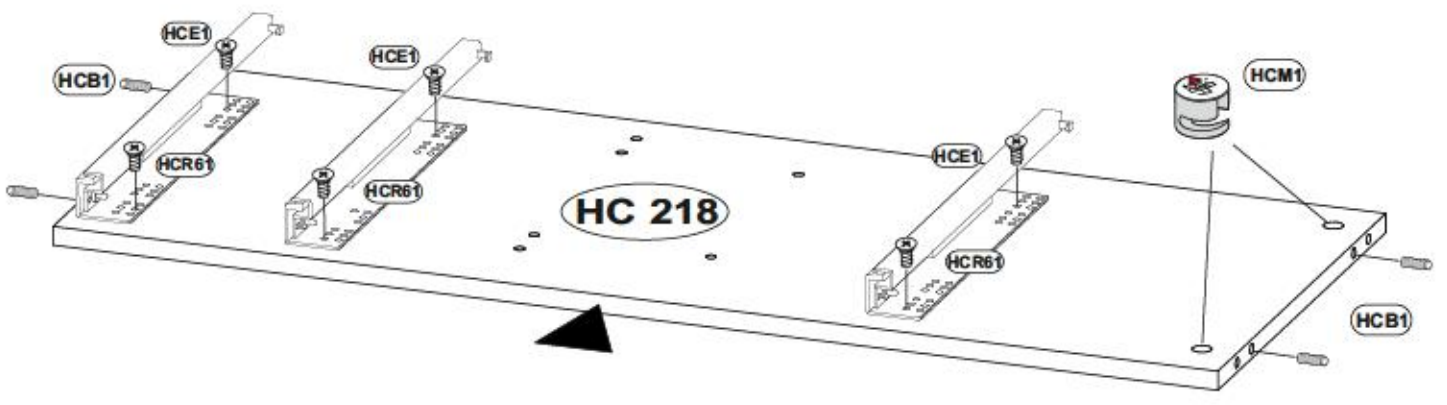
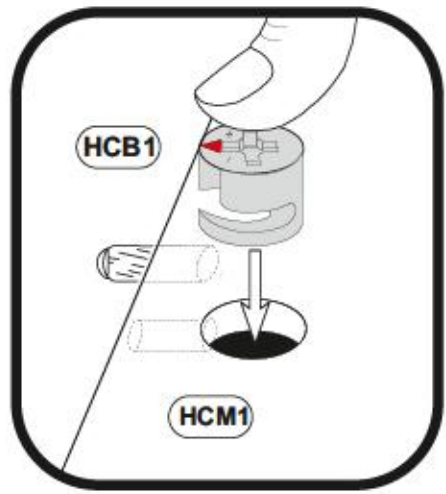
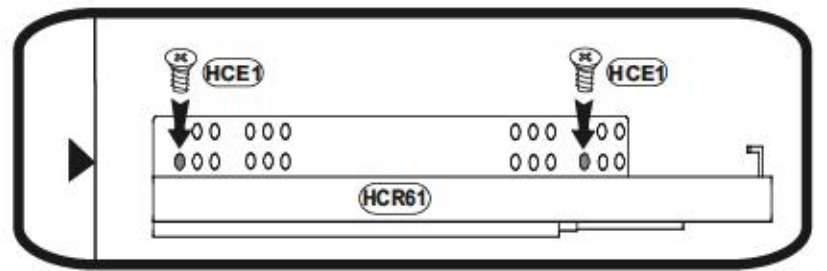
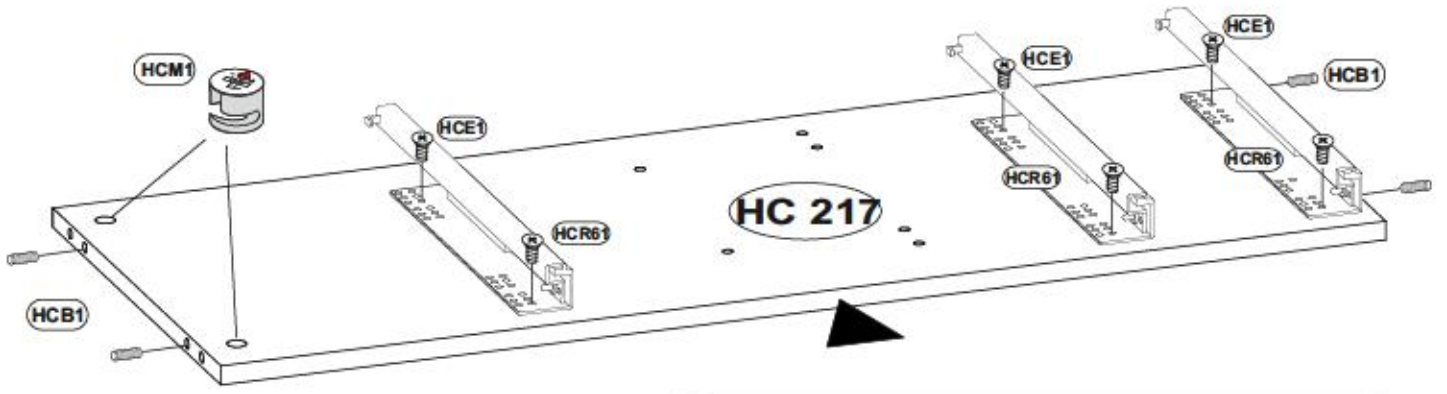
6



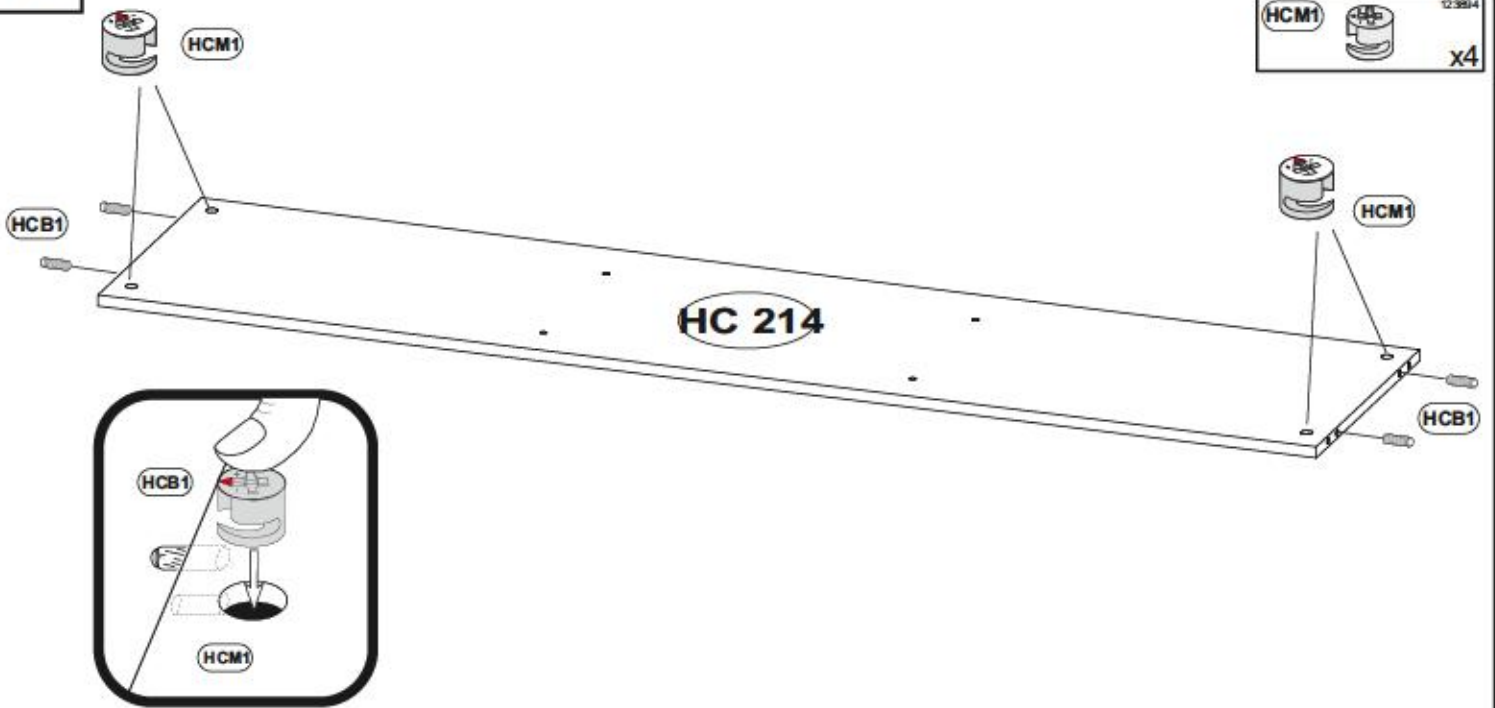
HCB1		1018
	8x28	x4
HCM1		12384
		x4
HCT1		11809
		x4



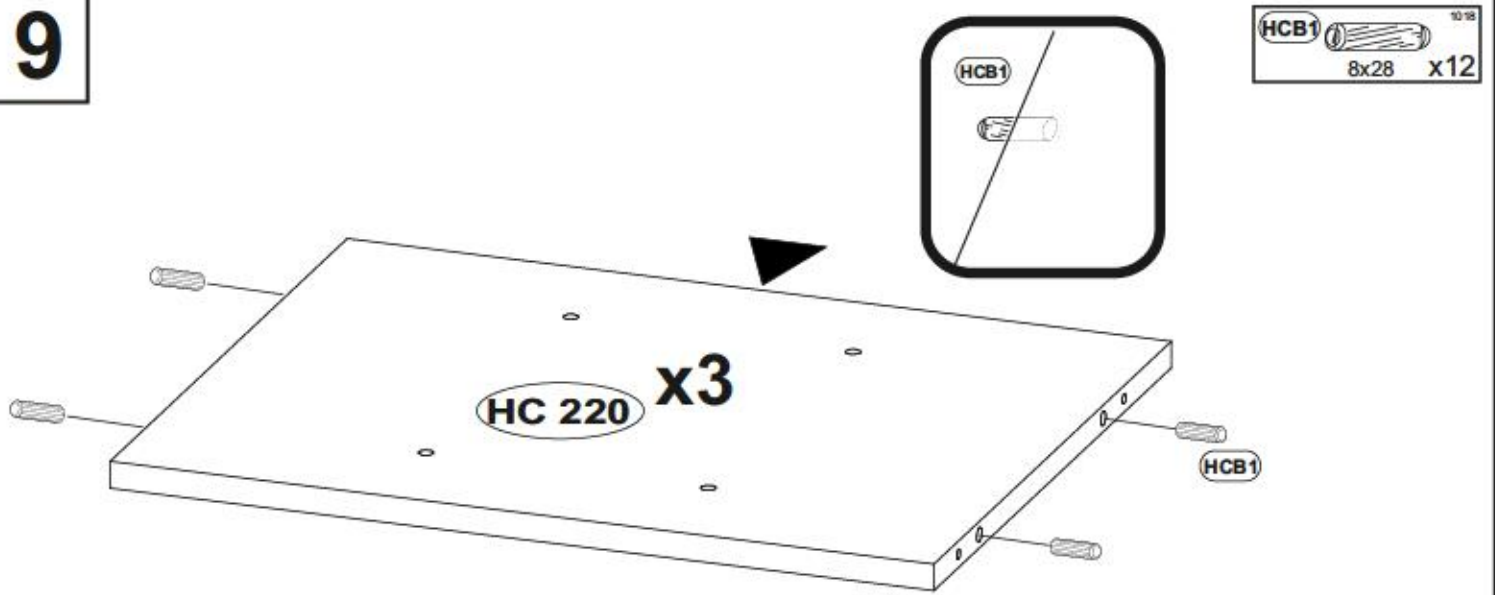
HCR61 139132 300 x3	HCM1 123894 x4
HCE1 1018 8x28 x8	HCB1 1008 ES 6,3x9,5 X12



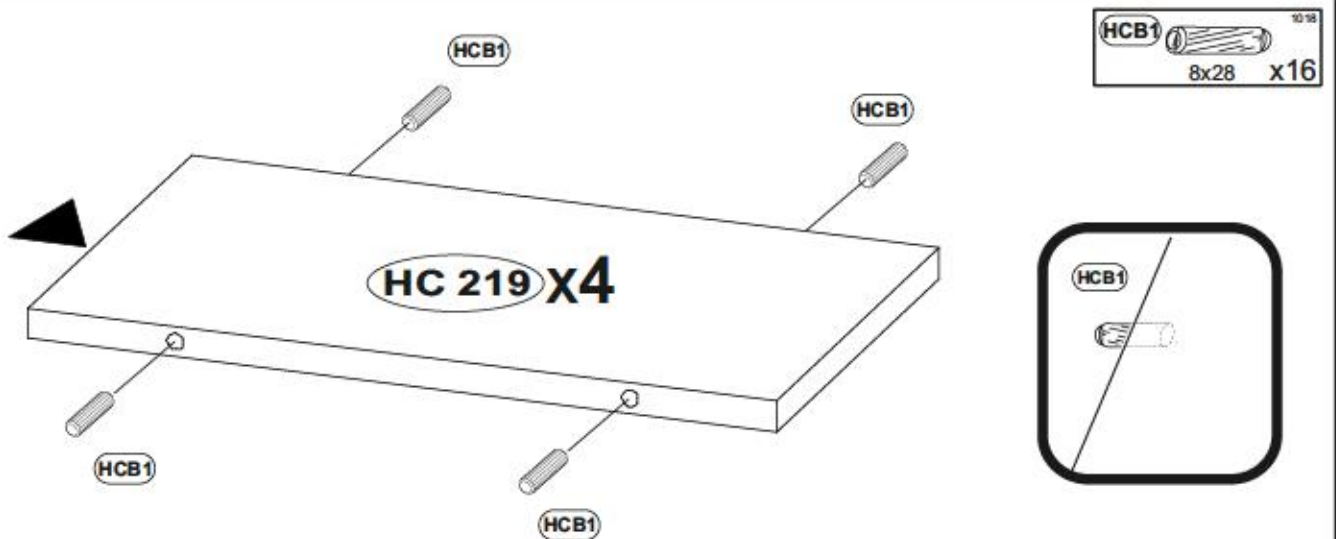
8








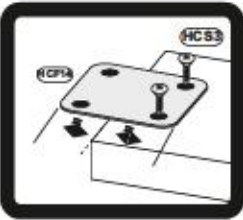
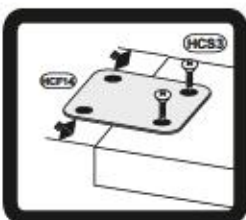
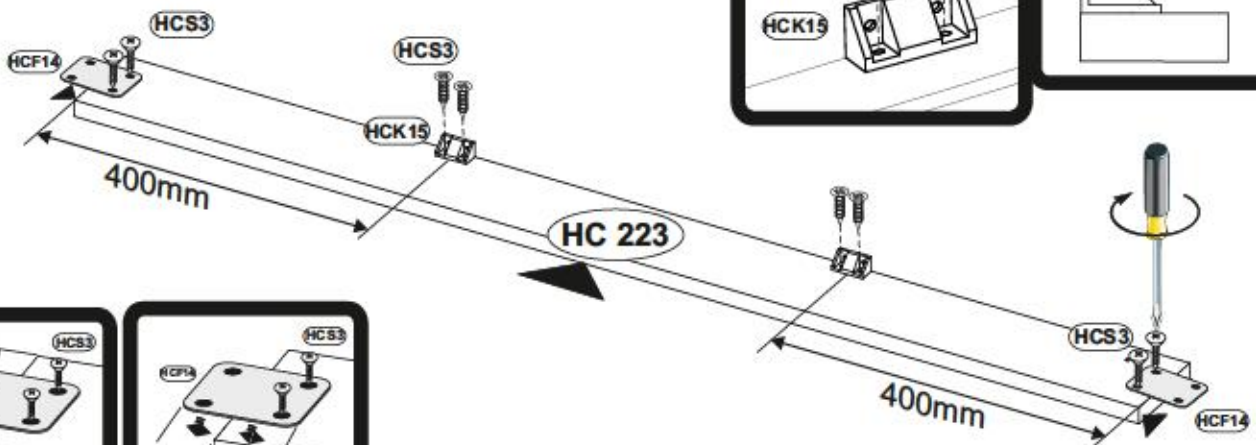
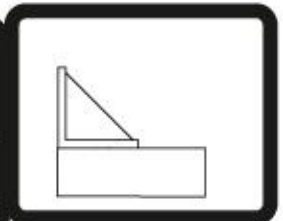
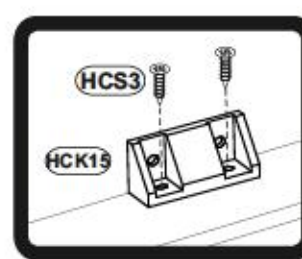
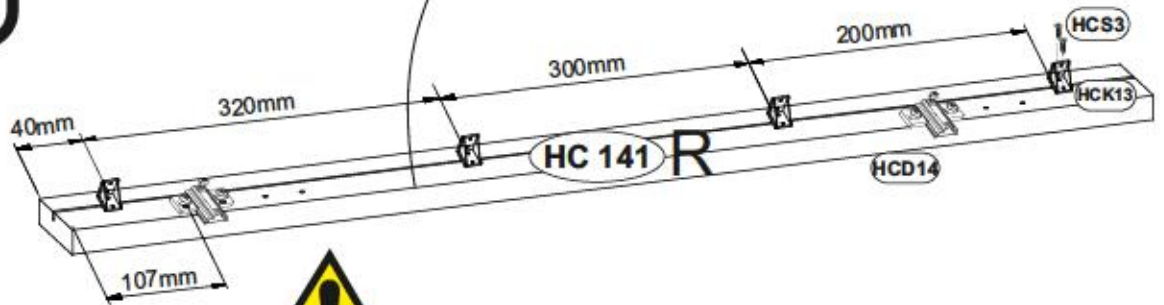
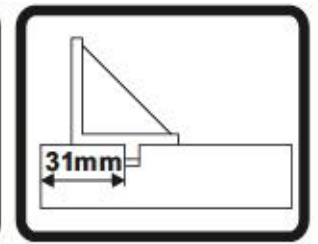
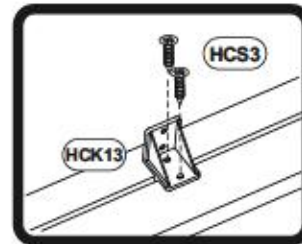
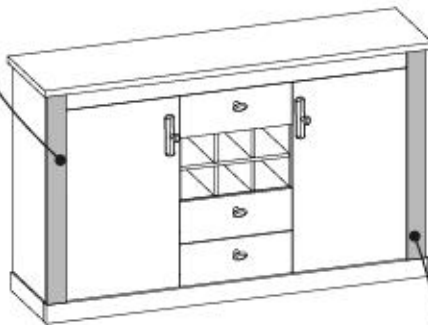
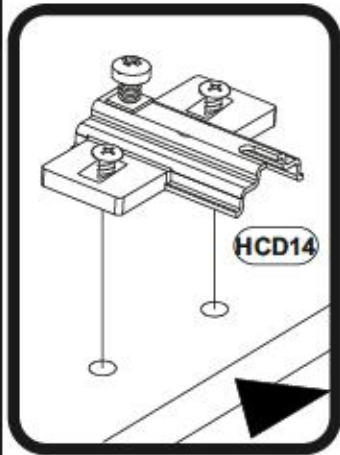
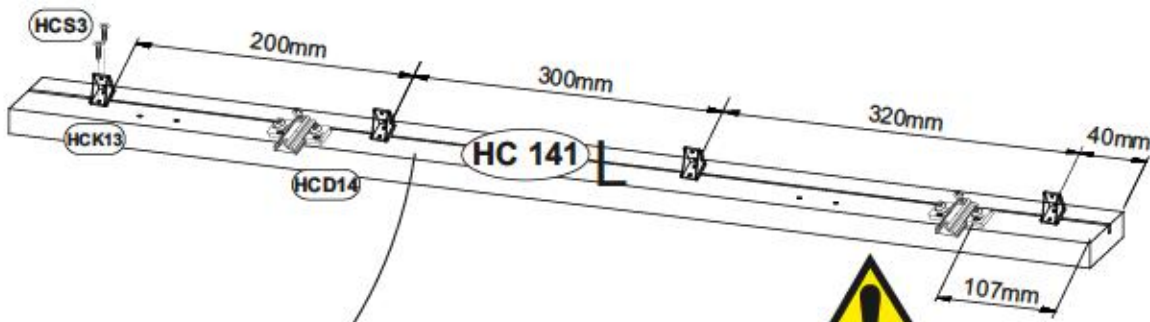
9



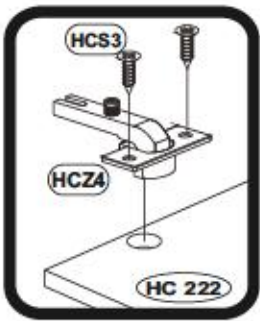
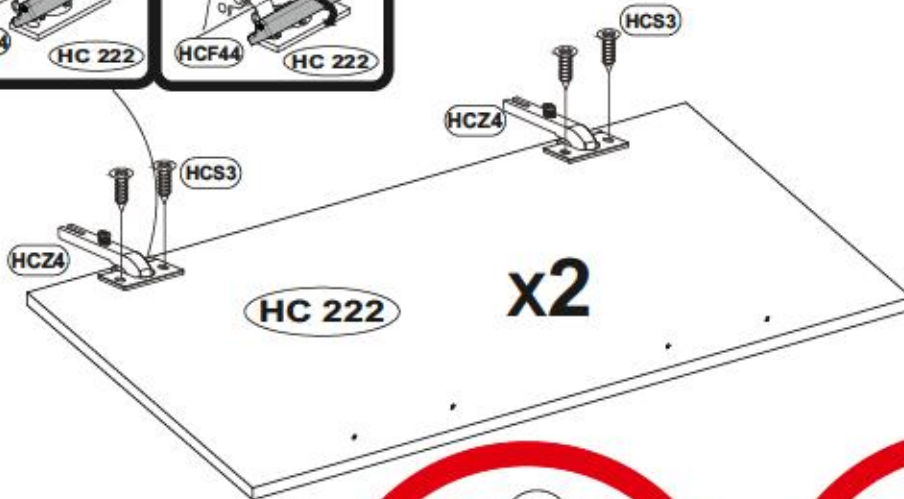
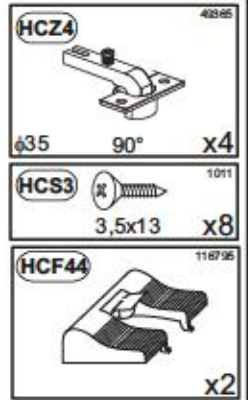
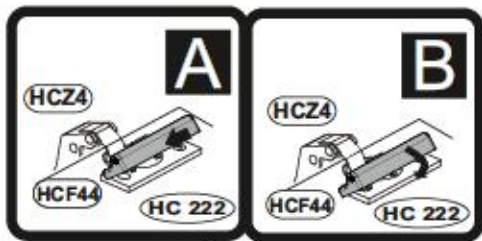
10



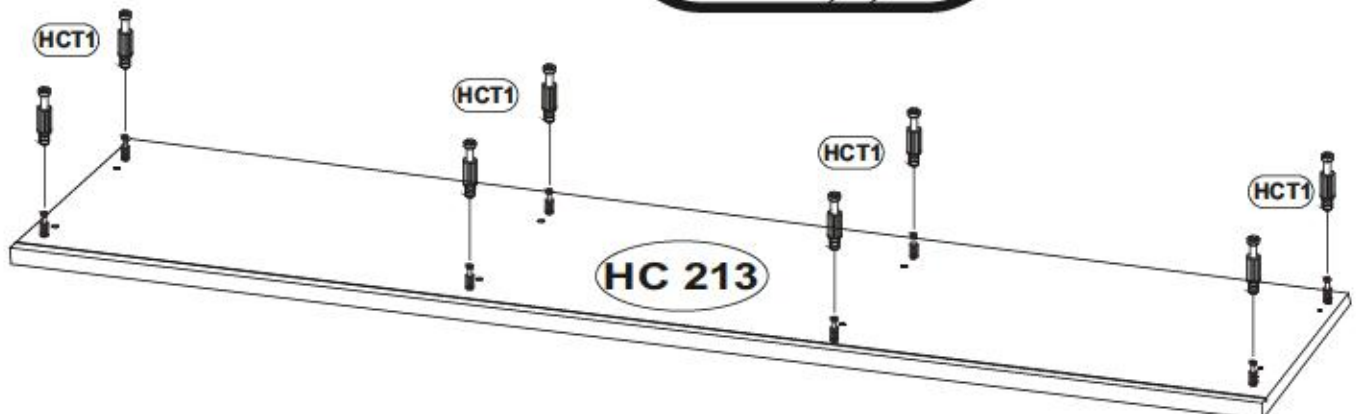
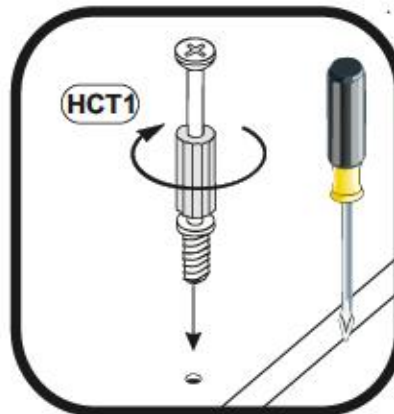
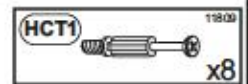
HCF14		1021	x2
HCK13		23482	x8
HCK15		81958	x2
HCS3		1011	x24
		3,5x13	
HCD14		29515	x4
		H4	

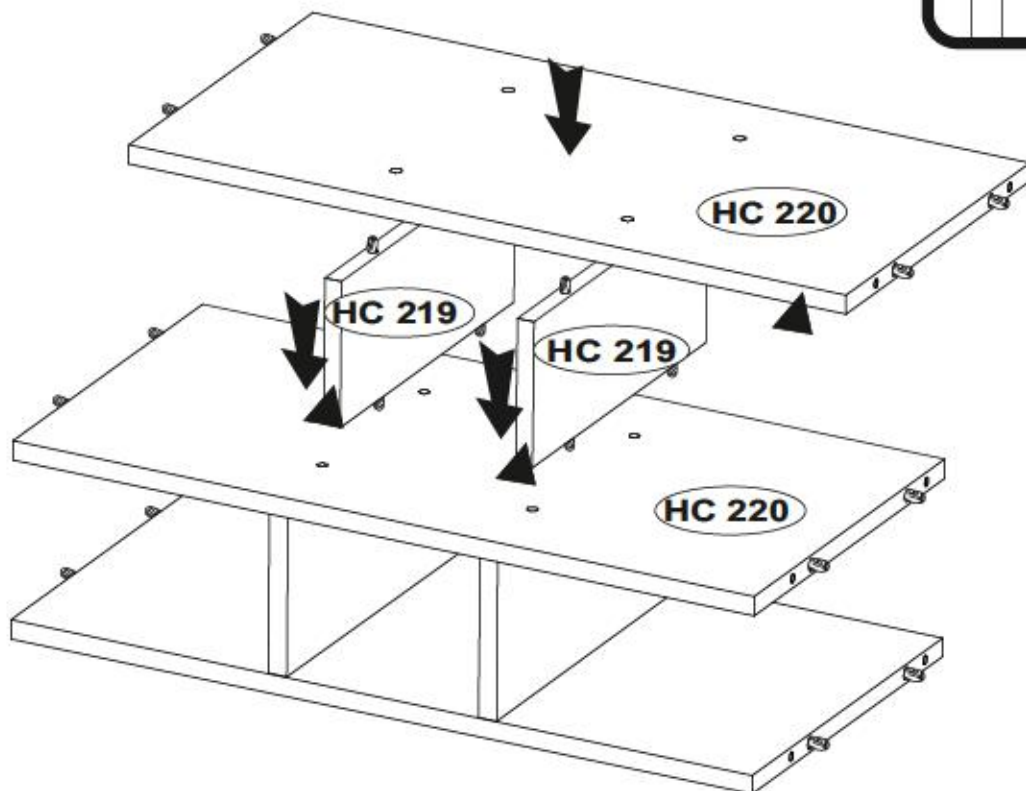
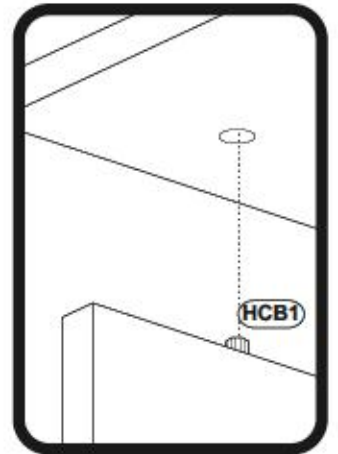
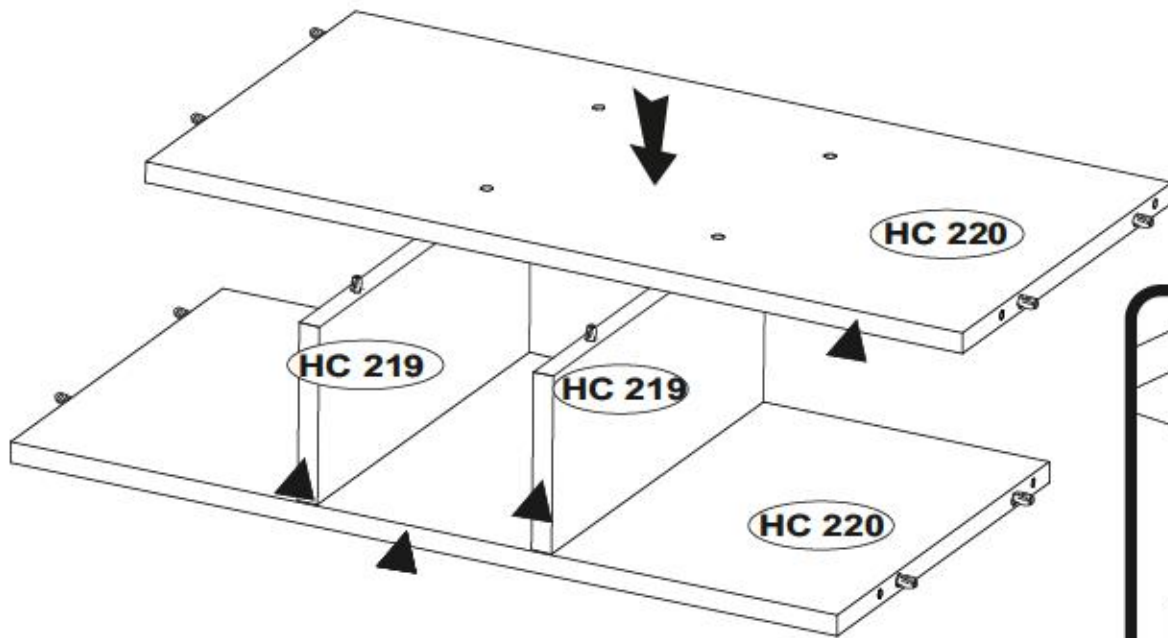
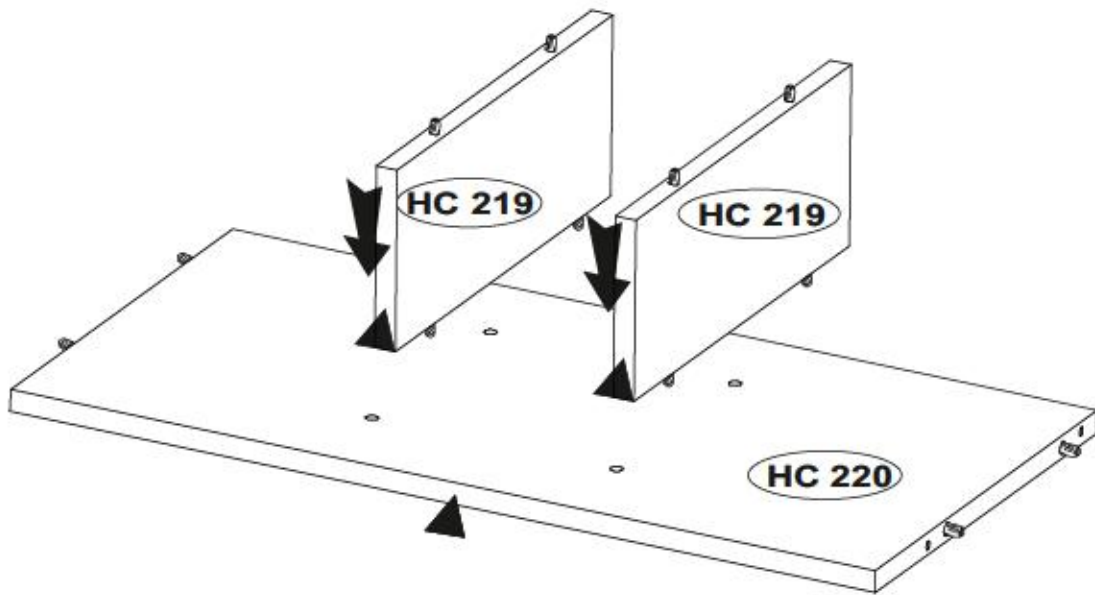


12



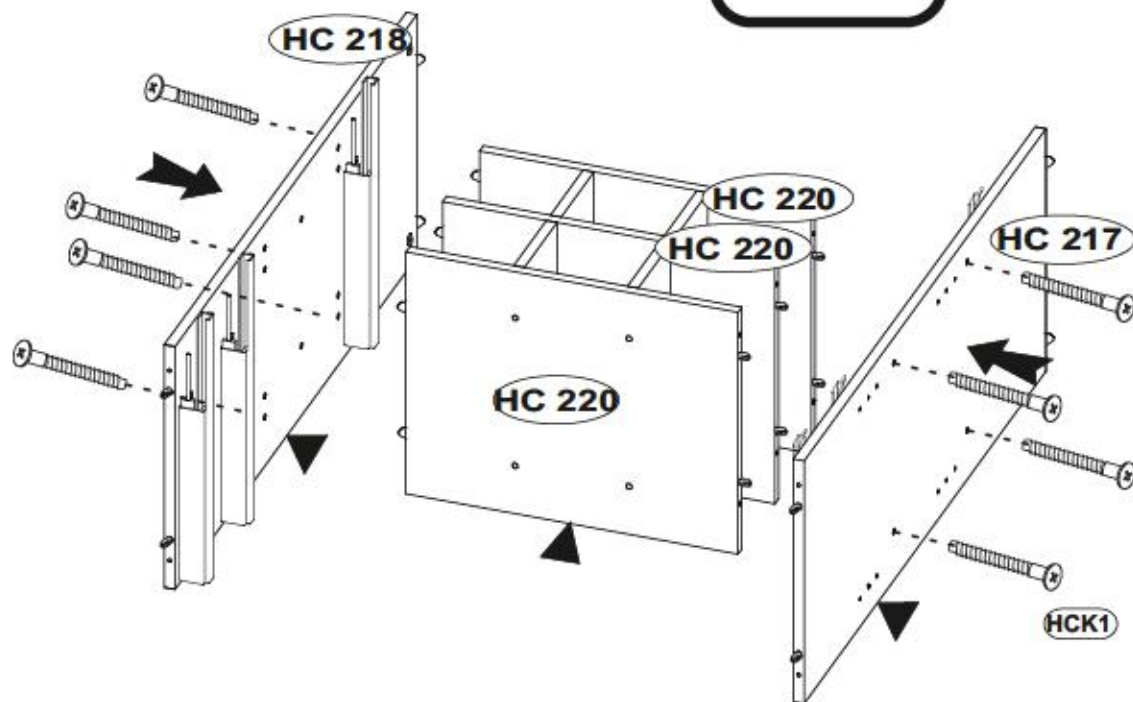
13





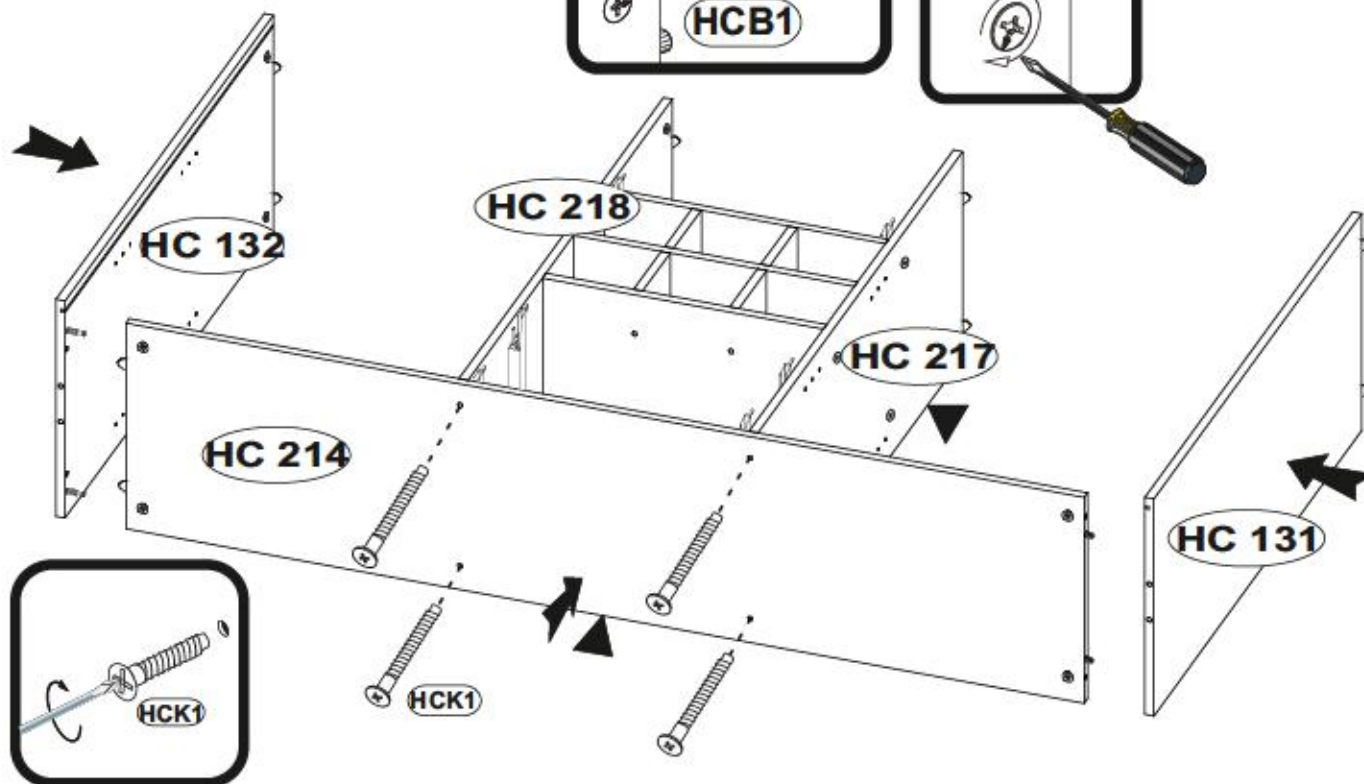
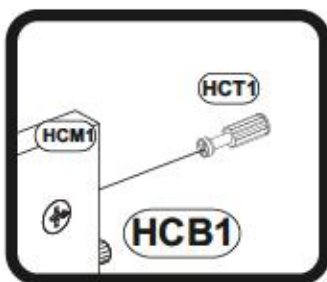
15

HCK1 1354
7x50 x8

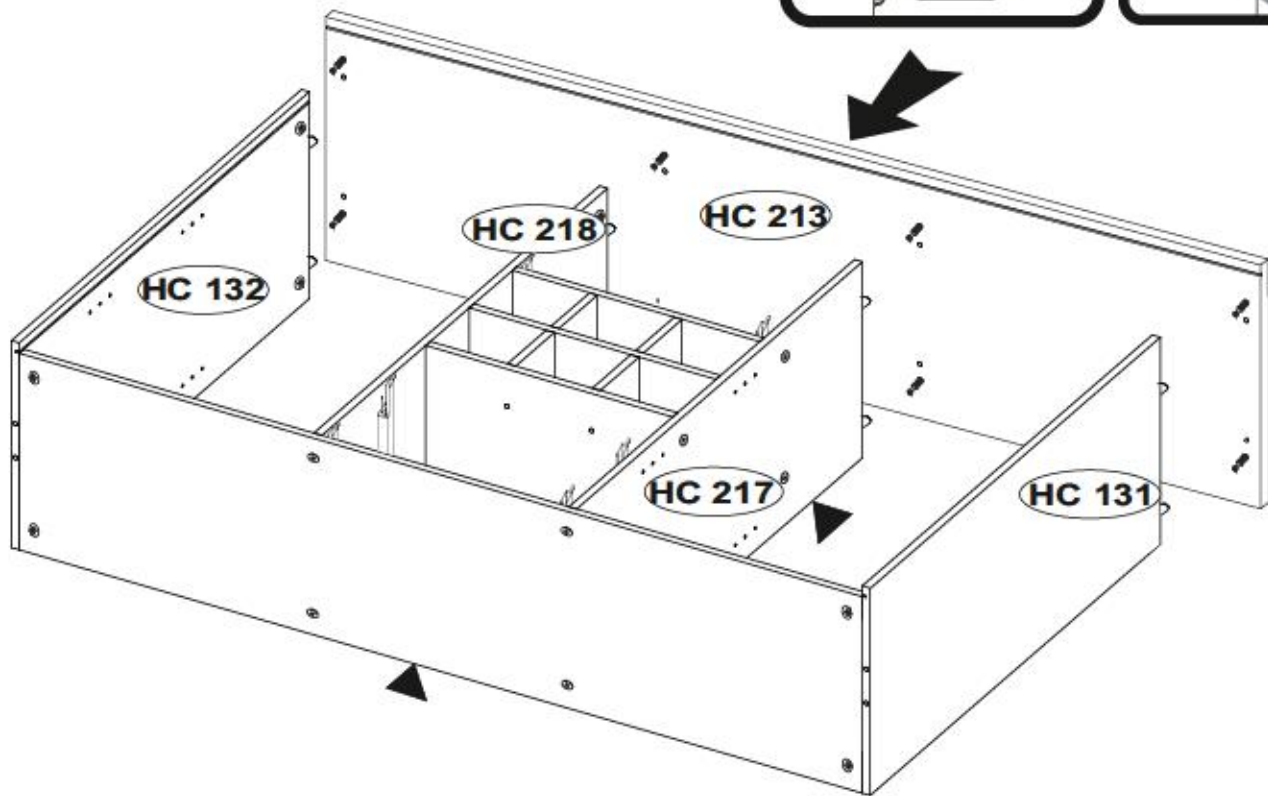
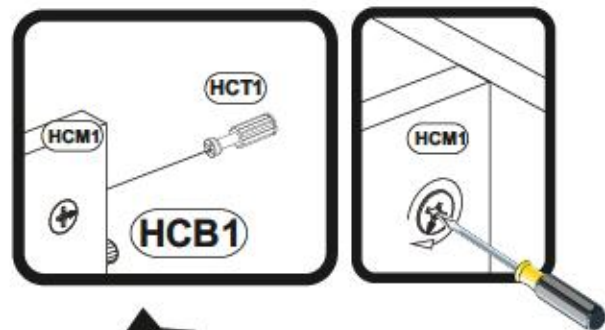


16

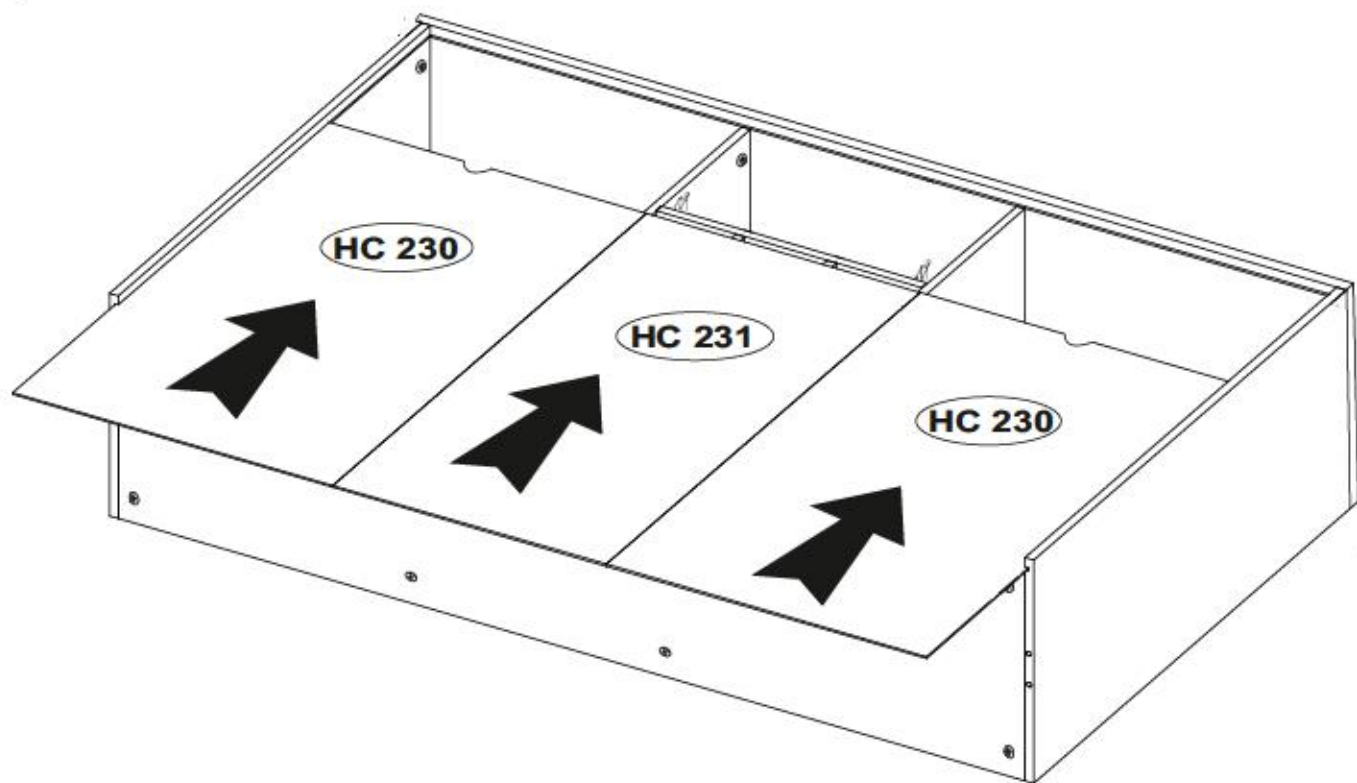
HCK1 1354
7x50 x4



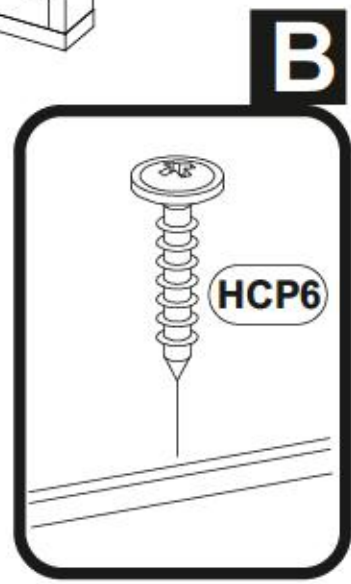
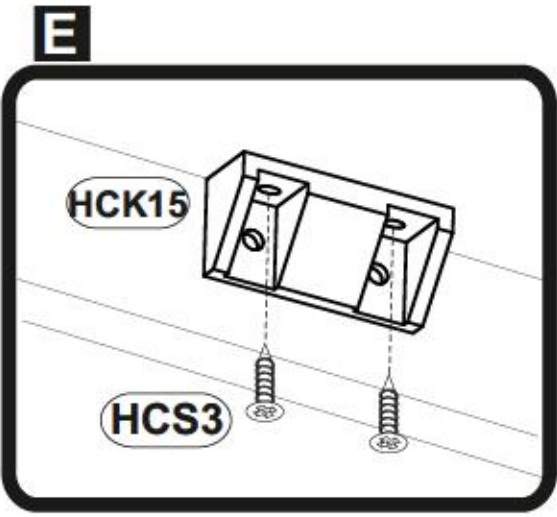
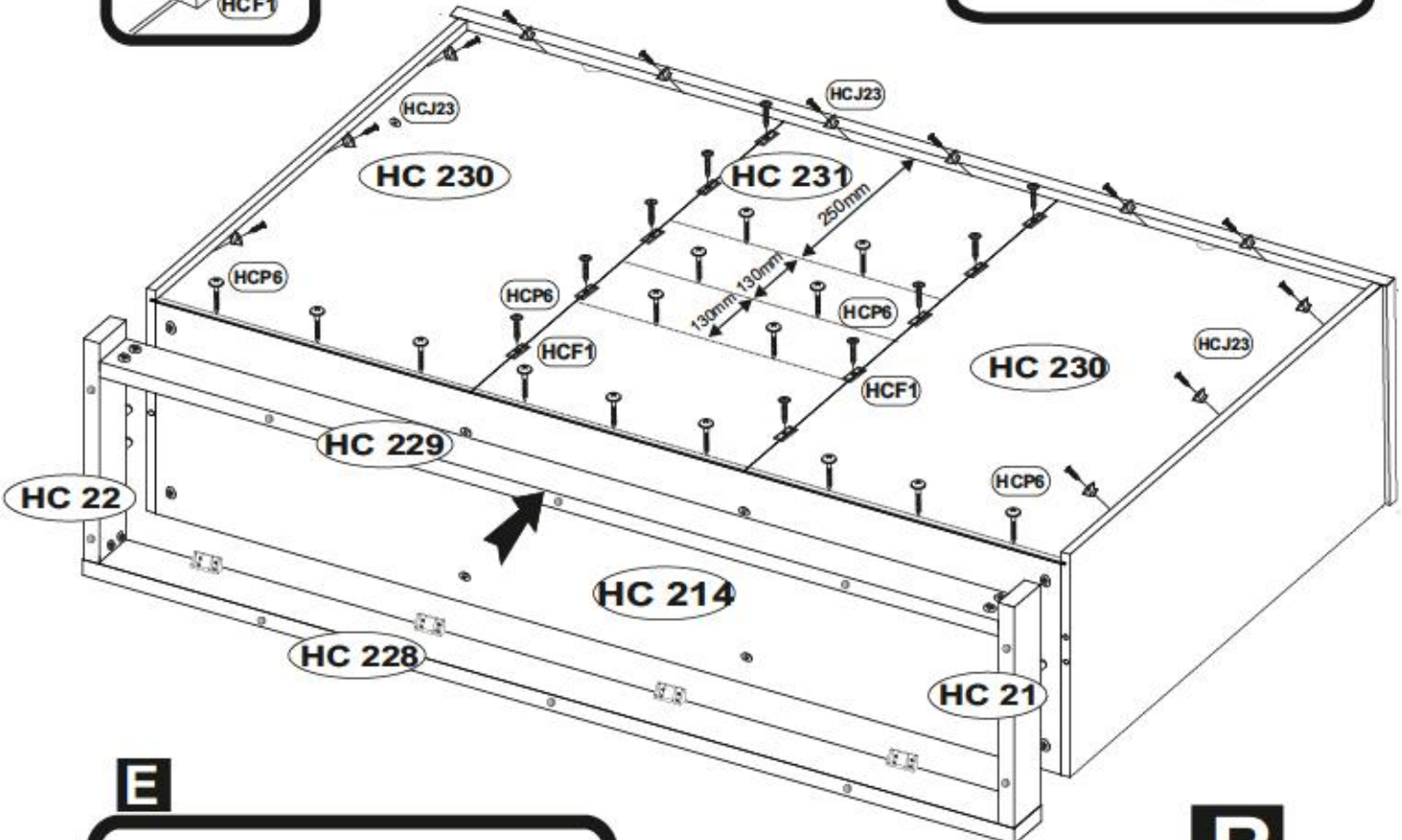
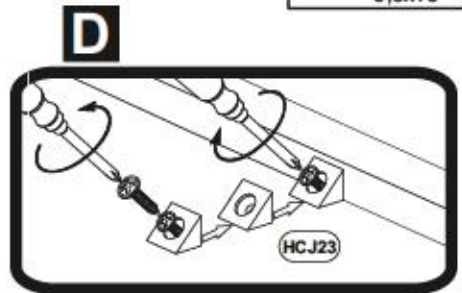
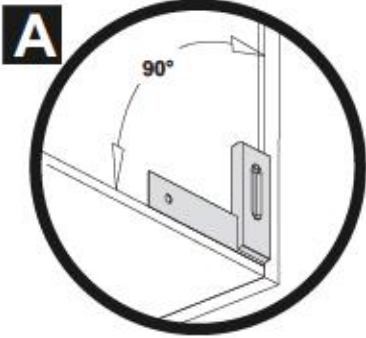
17

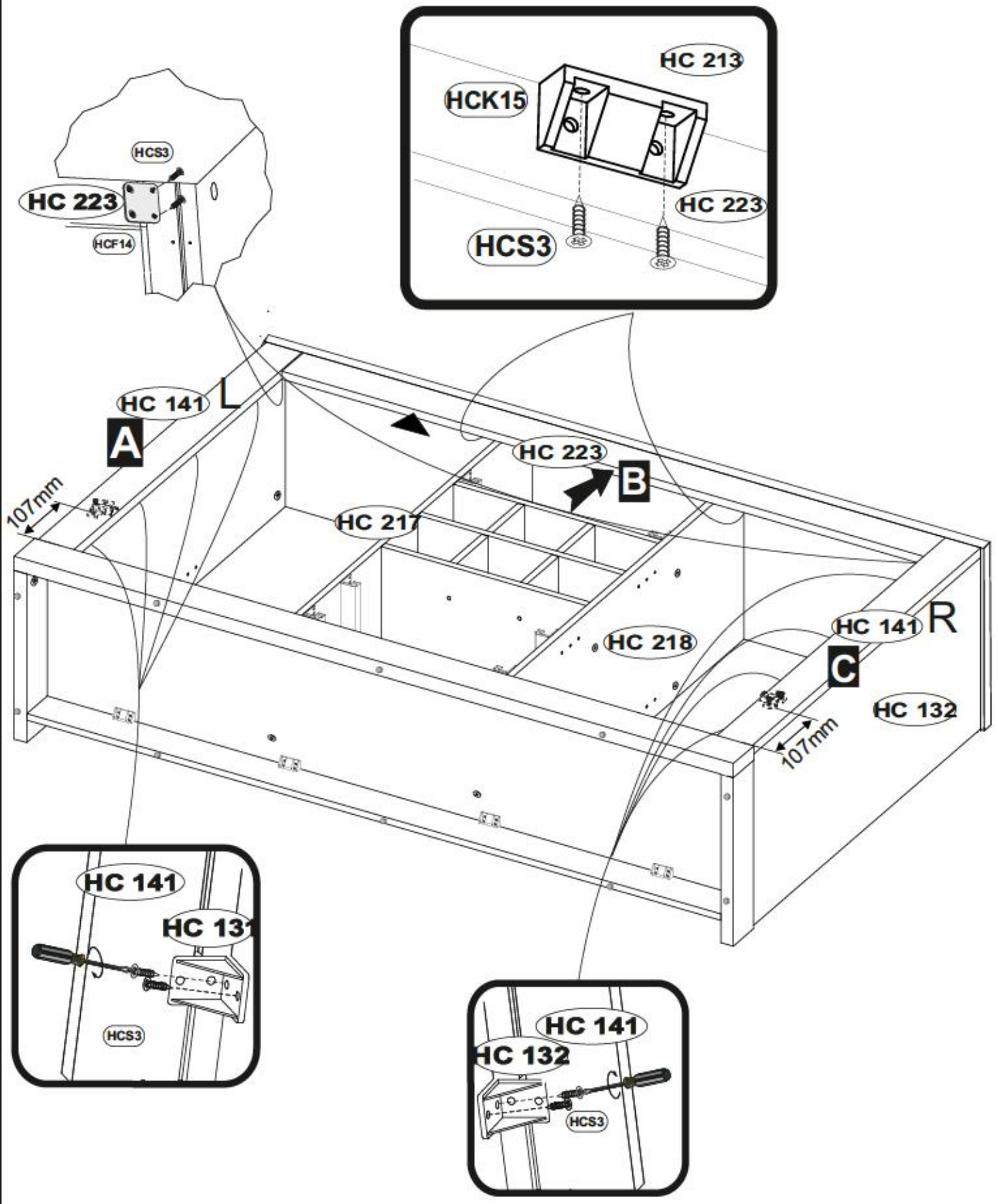


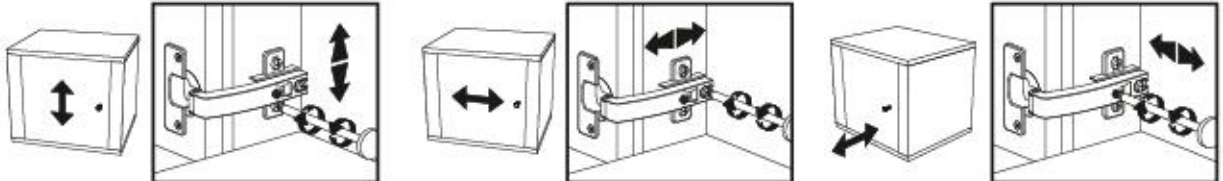
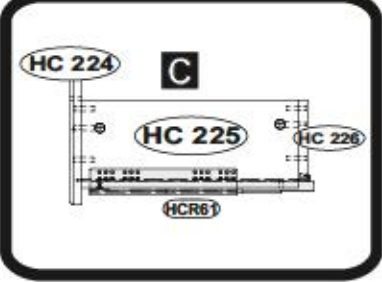
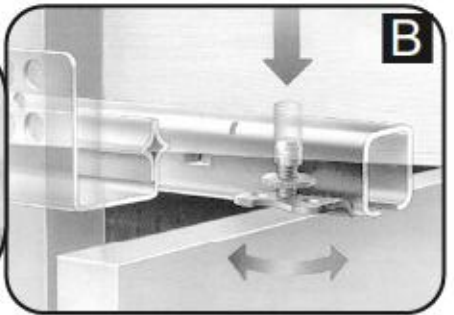
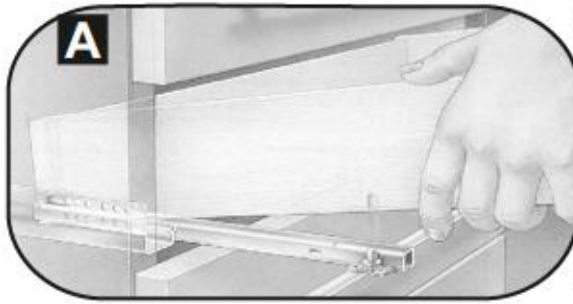
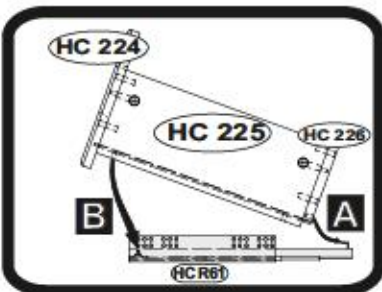
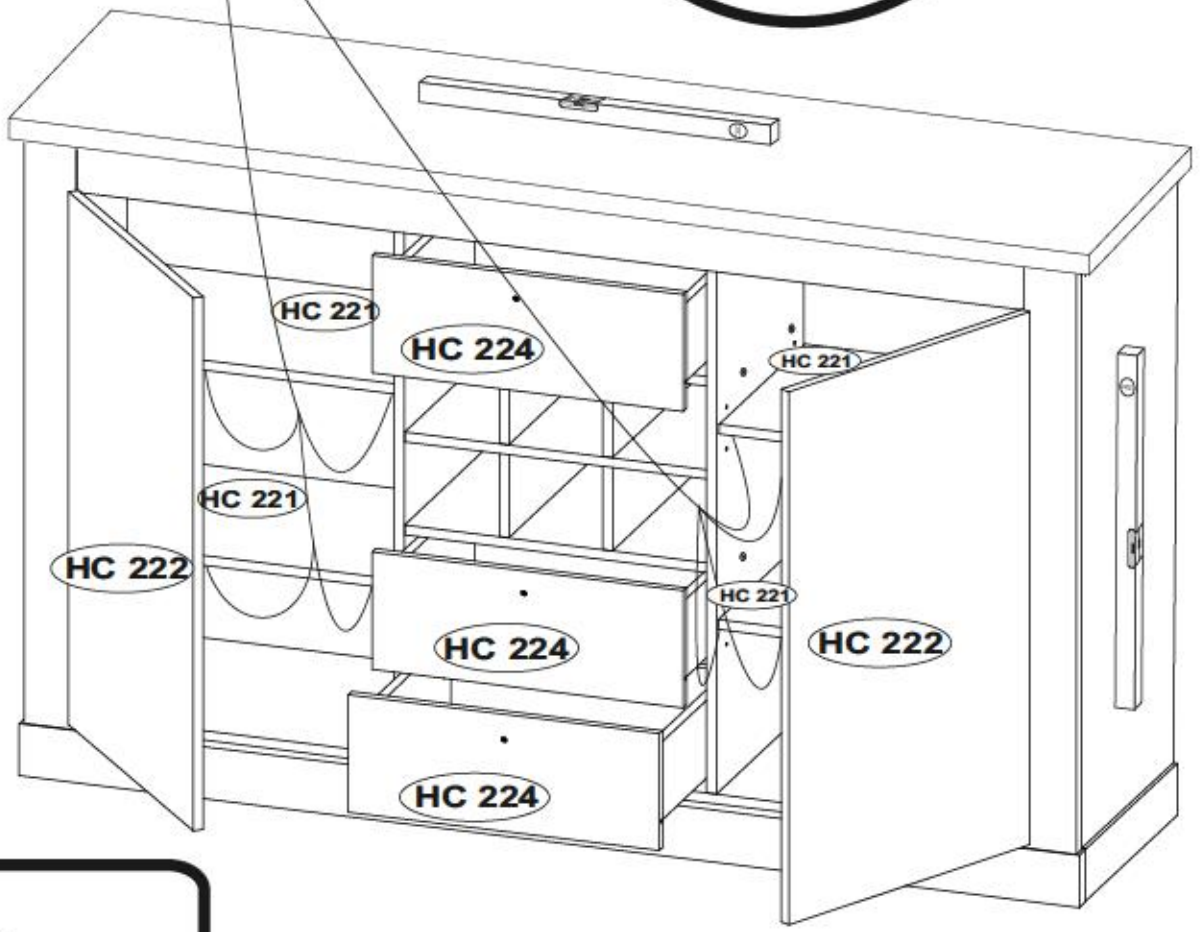
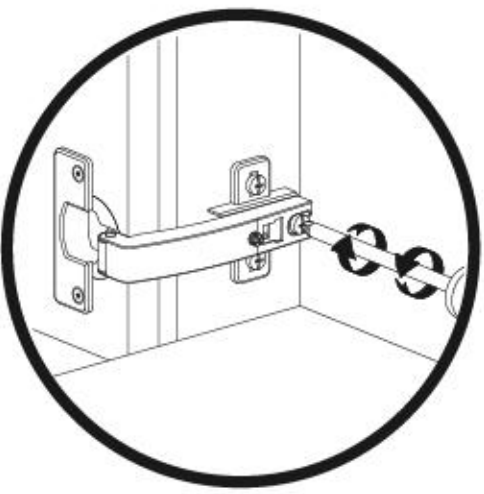
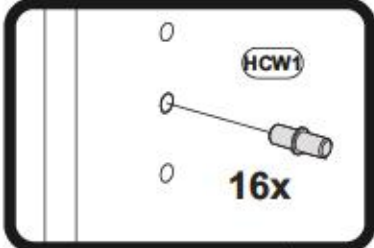
18

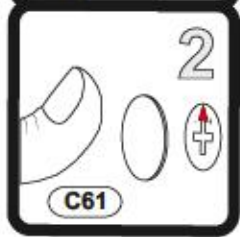
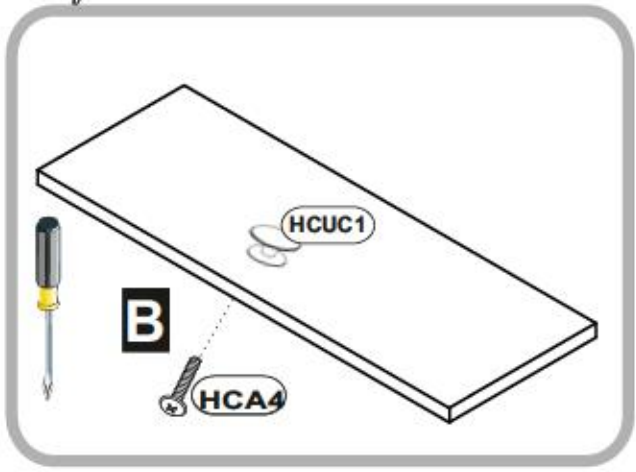
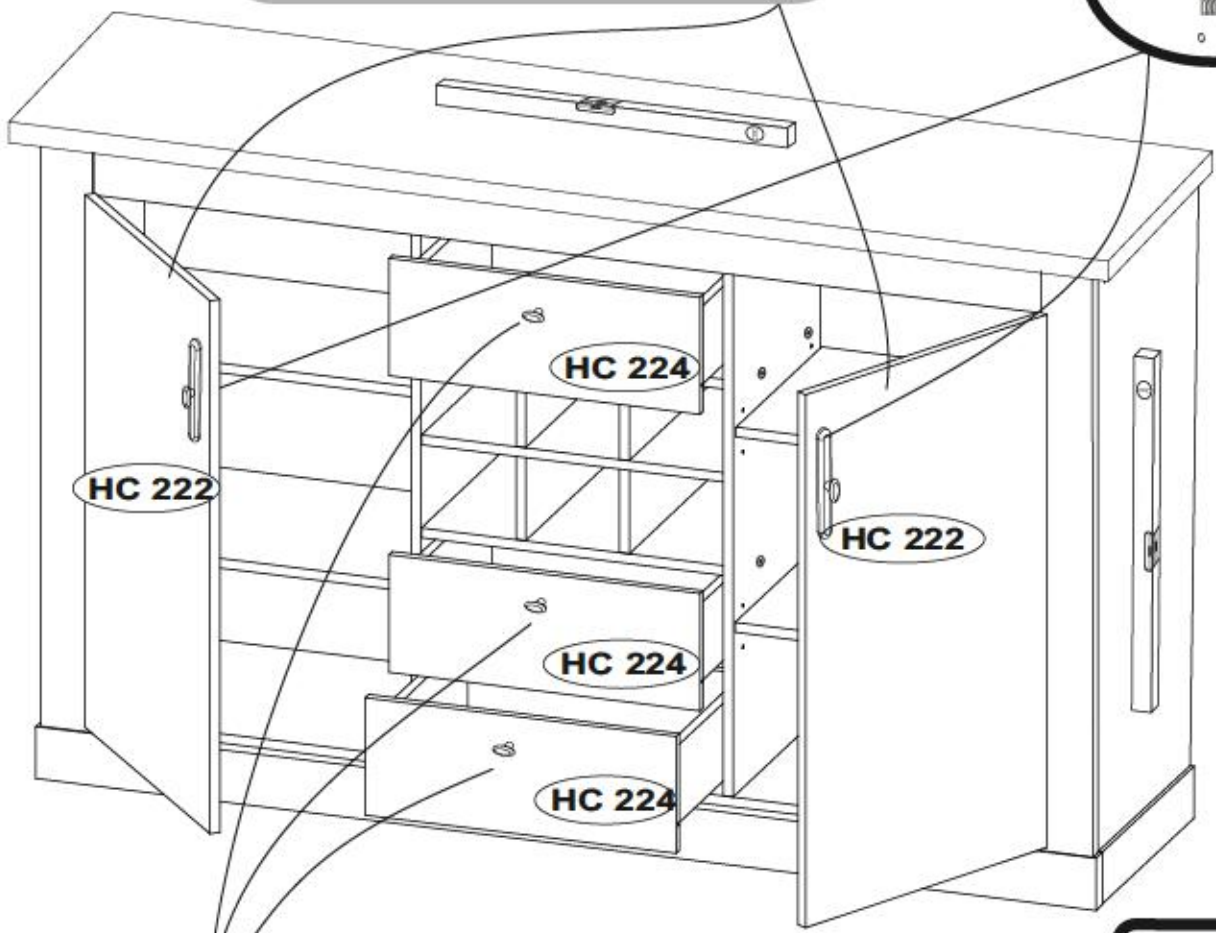
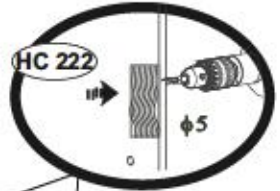
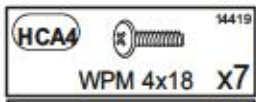
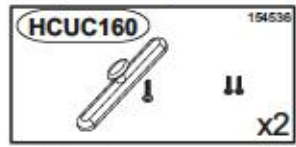
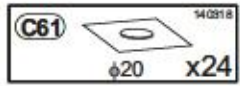
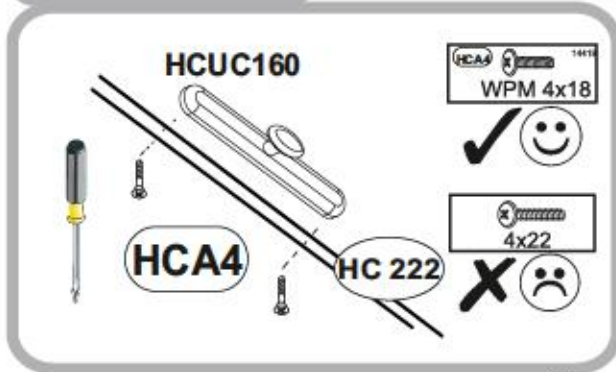
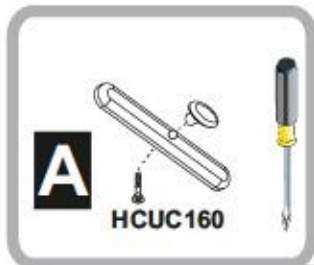


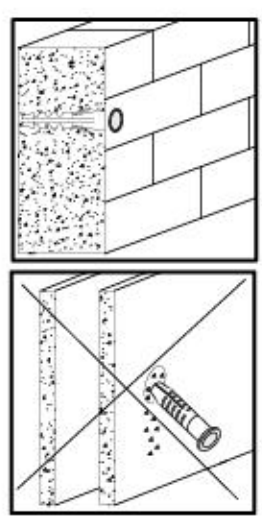
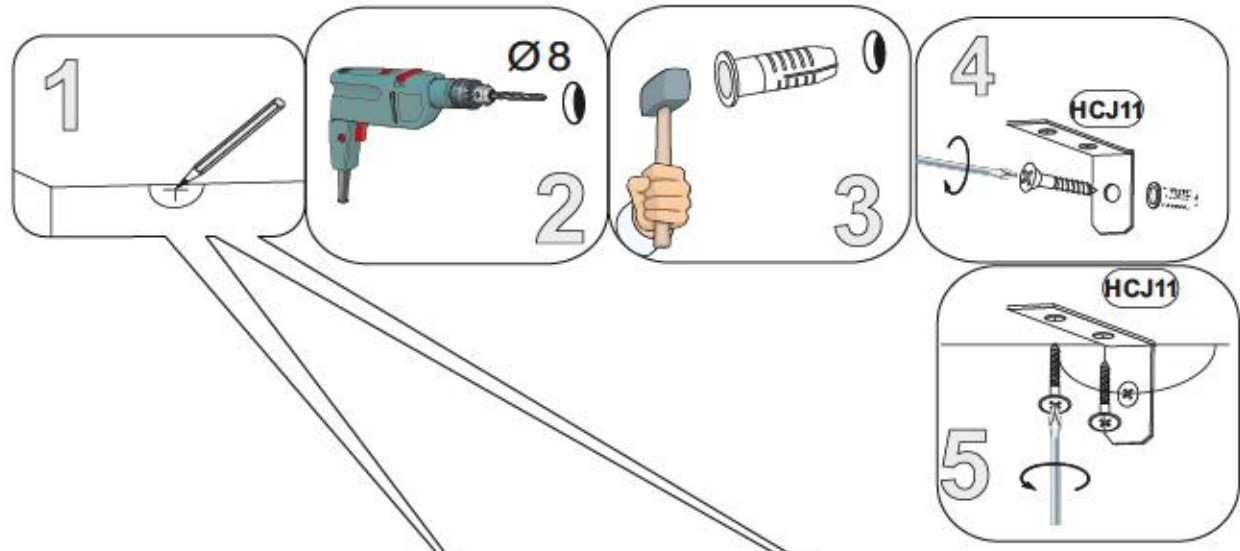
HCJ23		1302	x12
HCP6		1096	3x20 x25
HCF1		1485	x10
HCS3		1011	3,5x13 x16



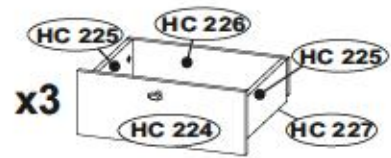
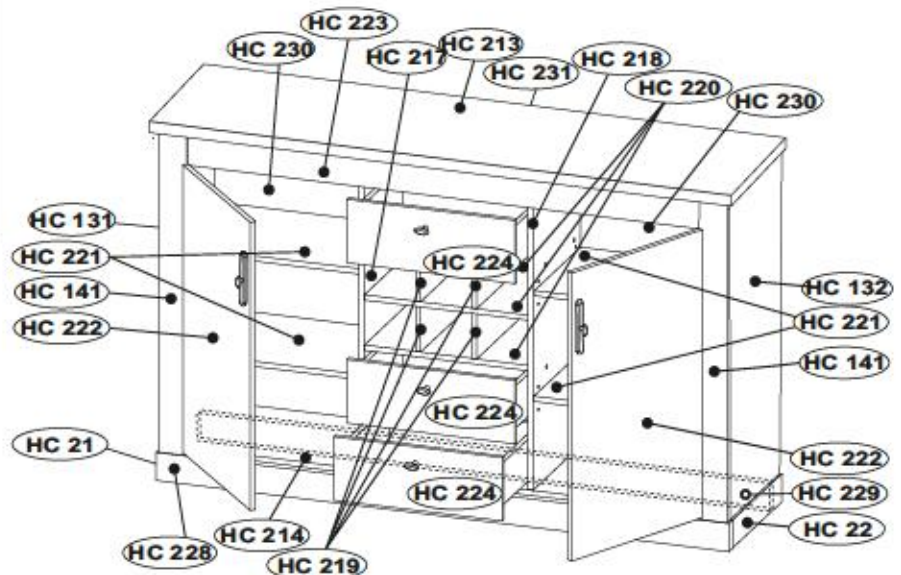








RAVENNA 51



D Upper: Direktionsort für Beschädigte
 Sollte Ihnen ein Beschädigter fallen, können Sie diese Servicekarte direkt an die untere Hand- oder Adresse mailen. Wir können allerdings nur Beschädigte auf diesem Wege verschicken. Sollten Sie eine andere Bezeichnung an Ihrem Möbelstück haben, so wenden Sie sich bitte direkt an Ihre Möbelhaus.

GB Our direct order service for fitting
 If a fitting part is missing, you can e-mail this service card directly to the address below. However, we can only send fitting parts in this way. If you have any other cause for complaint concerning your item of furniture, please contact your furniture store directly.

CZ Náš přímý servis pro montáž
 Pokud Vám nějaký díl chybí, můžete tuto servisní kartu odešlat e-mailem přímo na náš úřední adresou. Tuto cestou však můžeme poslat jen díly k montáži. Pokud byste měli nějaký jiný druh nářadí, obraťte se přímo na svého prodejce nábytku.

F Bien sûr, il est normal de manquer des pièces
 Si vous manquez une pièce, veuillez envoyer directement la présente carte service à l'adresse e-mail indiquée ci-dessous. Cependant, ceci nous permet uniquement d'envoyer des pièces. Pour tout autre type de réclamation concernant votre meuble, veuillez contacter directement votre magasin d'ameublement.

I Il nostro servizio di rete per l'ordine delle forniture
 Qualora vi dovesse mancare un pezzo di fissaggio, allora vi preghiamo di inviare questa cartolina servizio (tramandandola all'indirizzo sottostante). Possiamo inviare pezzi di fissaggio solamente per mezzo di questo procedimento. Qualora dovete avere qualche altra reclamo o se in merito al mobile, allora vi preghiamo di rivolgervi direttamente al Vostro Negozio di mobili.

BG Непрямо поръчка за части за монтаж
 Ако липсват части от комплект, потърнете най-близкия магазин за мебели и налейте на него адреса, посочен по-долу. По този начин можем да доставим само запорачки елементи от оборава. Ако установите други дефекти по мебелта, се съветваме да се обръщате към вашия магазин за мебели.

NL Onze directie voor reparatieonderdelen
 Wanneer er een onderdeel ontbreekt, kunt u deze servicekaart direct aan ons toesturen of e-mailen sturen. Wij kunnen langere tijd nog achterhalen welke onderdelen verloren zijn. Maar voor andere problemen met uw meubel hebben we verzoeken wij u contact op te nemen met uw meubelwink.

PL Nasz bezpośredni serwis części montażowych
 Jeżeli brakuje części do montażu, prosimy o przesłanie nam niniejszej karty serwisowej na nasz adres e-mailowy. W ten sposób możemy przesyłać. Ponadto tylko elementy czepki. W przypadku innych reklamacji dotyczących mebla, prosimy zgłaszać się do salonu meblowego, w którym został dokonany zakup.

HR Servis za dijelove
 U slučaju da nedostaje neki od dijelova molimo vas da nas dođe u kontakt mail adresom navedenom u ovom brošuru. Na ovaj način mogu se dostaviti samo olovci. U slučaju da imate i druge prigovore vezane uz komad namještaja molimo vas da se obratite (ravno trgovini) namještaja gdje je isti kupljen.

HU Direktíváltások részleges csere
 Ha hiányzik egy részleg, azt a költözési táblázatnál található az alábbi táblázat címen. Azonban csak a csavarokhoz tudunk így küldeni. Amennyiben másfélaj reklámátó áll fenn bármilyen hiba, forduljon közvetlenül a boltiáruházhoz.

SK Náš priamy servis pre časti k montáži
 Ak by Vám chýbala niejaká časť k montáži, môžete poslať túto servisnú kartu priamo e-mailom na našu úradnú adresu. Čiasto k montáži môžeme poslať iba tyčiny a západky. Ak by ste mali iné reklamáciu ohľadom Vašeho nábytku, obráťte sa priamo na Vašu predajňu nábytku.

SLO Náš direktni servis za delce za montažo
 Če vam manjka kakšna delca, lahko to sporočimo kartico poljete po e-pošti direktno na spodnji naslov. Po to pa tudi vam lahko pošljemo samo olovice. Če boste imeli kakšno drugo delo pohišča, se obrnite neposredno na vašo trgovino pohišča.

RO Serviciu de comandă directă pentru piese
 În cazul în care vă lipsește o piesă de mobilier, puteți să trimiteți direct o card de serviciu prin e-mail la adresa de mai jos. Nu ne putem ocupa decât de piesele de mobilier de același tip. Dacă aveți o altă reclamație referitoare la piesa de mobilier, atunci vă rugăm să vă adresați direct furnizorului dvs. de mobilier.

RUS Наш прямой сервис для поставки фурнитуры
 Если отсутствует, что Вам не хватает той или иной детали или фурнитуры, Вы можете отправить сервисную карту по адресу, не посредственно на нижеприведенный адрес электронной почты. Однако, только в порядке исключения мы можем отправить фурнитуру. Если же у Вас возникнут иные претензии относительно приобретенной мебели, пожалуйста, обращайтесь непосредственно к организатору, о котором указано в справке.

S Vår direkteordre for best delar
 Om du saknar en best del kan du skicka detta servicekort direkt till e-postadressen som anges nedan. Tänk på att detta är den enda möjligheten att skicka best delar till dig. Om du vill reklamera din möbel även annan anledning måste du kontakta ditt möbelslag direkt.

ES Nuestro servicio directo para accesorios
 Si le falta algún accesorio, puede enviar esta tarjeta de servicio de directamente a la siguiente dirección. No obstante, por medio de este procedimiento sólo se pueden enviar accesorios. Si tiene algún otro objeto en su mueble, consulte directamente con su mueblera.

TR Doğrudan sipariş için doğrudan servis kartı
 Bir parçanın eksikliği bu servis kartını doğrudan aşağıdaki bulanan adrese doğrudan mail yoluyla bildiriniz. Sadece bu şekilde doğrudan gönderilebilir. Mübelenizdeki başka şikayetleriniz varsa diğer doğrudan mobilya satıcınıza danışın.

HC 21	x1	386	80	28	2/2	HC 221	x4	543	360	15	1/2
HC 22	x1	386	80	28	2/2	HC 222	x2	814	484	15	1/2
HC 131	x1	894	389	15	1/2	HC 223	x1	1455	74	18	2/2
HC 132	x1	894	389	15	1/2	HC 224	x3	477	180	15	2/2
HC 141	x2	894	80	22	1/2	HC 225	x6	313	125	15	2/2
HC 213	x1	1655	431	28	2/2	HC 226	x3	454	111	15	2/2
HC 214	x1	1583	369	15	2/2	HC 227	x3	435	334	2.5	2/2
HC 217	x1	879	368	15	1/2	HC 228	x1	1628	80	28	2/2
HC 218	x1	879	368	15	1/2	HC 229	x1	1570	80	28	2/2
HC 219	x4	126	366	15	1/2	HC 230	x2	899	558	2.5	1/2
HC 220	x3	464	367	15	2/2	HC 231	x1	899	478	2.5	1/2

RAVENNA 51

D

GB

CZ

F

I

BG

NL

PL

HR

HU

SK

SLO

RO

RUS

S

ES

TR

Utworzone Drukawstwo dla Składki 51
 Sollte Ihnen ein Beschädigtes Teil, können Sie diese Servicekarte
 direkt an die untenstehende Adresse mailen. Wir können allerdings
 nur Beschädigte auf diesem Wege verschicken. Sollten Sie eine
 andere Beschwerdeung in Ihrem Möbelstück haben, so wenden sie
 sich bitte direkt an Ihr Möbelhaus.

Our direct order service for filling
 If a fitting part is missing, you can e-mail this service card directly
 to the address below. However, we can only send filling parts in
 this way. If you have any other cause for complaint concerning
 your item of furniture, please contact your furniture store directly.

Nella prima scatola per kování
 Chystá-li vám nějaký díl z kování, můžete tuto službu i kartu objednat
 e-mailem přímo na níže uvedenou adresu. Tuto částku však
 můžeme zaslat jen díky kování. Pokud byste měli nějaký jiný díl
 nábytku, obraťte se přímo na svého prodejce nábytku.

Sienvi eladást a pórtólakotólak
 Si vous manquez une pièce, veuillez envoyer directement la présente
 carte service et adresse e-mail indiquée ci-dessous. Cependant, ceci
 nous permet uniquement d'envoyer des pièces de rechange. Pour tout autre type
 de réclamation ou concernant votre meuble, veuillez contacter
 directement votre magasin d'ameublement.

Il nostro servizio diretto per i ricambi della fermante
 Qualora Vi dovessero mancare un pezzo di fissaggio, allora Vi
 preghiamo di inviare questa carta di servizio immediatamente
 all'indirizzo sottoelencato. Possiamo inviare i pezzi di fissaggio
 solamente per mezzo di questo procedimento. Qualora dovete
 avere qualche altra segnalazione in merito al mobile, allora Vi
 preghiamo di rivolgerVi direttamente al Vostro negoziante di mobili.

Нашата директна услуга за обнова
 Ако ви липне част от мебелите, можете директно изпрати
 съответната карта и на адресите на е-пошта, посочени
 по-долу. По този начин можем да доставим само запорни
 елементи от обнова. Ако искате да ни дадете друга
 информация, ще съветваме да се обадите или да посетите
 магазините, от които сте закупили мебелите.

Onze directservice voor de scharnieren
 Wanneer er een onderdeel ontbreekt, kunt u deze servicekaart
 direct aan onderstaande e-mailadres sturen. Wij kunnen leeg de
 weg schijf alleen beschadigd en versluisen. Mocht u een ander
 probleem zien uw meubel hebben, verzeken wij u contact op te
 nemen met uw meubelzaakster.

Nasz bezpóna usługa za czepki montażowych
 Jeżeli brakuje części koniecznych do montażu, prosimy o przesłanie
 nam niniejszej karty serwisowej ma e-maila podany adres e-mailowy.
 W ten sposób możemy przesłać jedynie tylko brakujące części.
 W przypadku innych reklamacji dotyczących mebla, prosimy zgłosić
 się do sklepu meblowego, w którym zostały dokonany zakup.

Služba za otkon
 U slučaju kada nedostaje neki od dijelova meblima, vas da se dalje
 nekadenu maila direktno pošaljete ovoj adresnoj adresici. Na ovaj način
 možemo samo dostaviti samo otkon. U slučaju da imate bilo kakve prigovore
 vezane uz komad namještaja, molimo vas da se obratite izravno
 trgovini namještaja gdje je isti kupljen.

Direktna usluga za kování
 Ha hiányzik egy szelel, ezt a kórtílyt közvetlenül e-mail címet
 alább látható címre. Azonban csak a szelelket tudunk így
 küldeni. Amennyiben másféle problémát szeretne jelezni, akkor
 forduljon közvetlenül a boltjához.

Náš priamy servis pre čepky kování
 Ak by Vám chýbala niekaka časť kování, môžete poslať
 túto službu kartu priamo e-mailom na nižšie uvedenú
 adresu. Čepky kování sa môžu poslať iba týmto spôsobom.
 Ak by ste mali inú reklamáciu o hradbu nábytku, obráťte sa
 priamo na Vašu predajnú nábytku.

Služba direktna za otkon
 Če vam manjka kakikoli delov, lahko to storite s kartico za otkon
 po e-pošti direktno na spodnji naslov. Po tej poti vam lahko
 pošljemo samo otkon. Če želite nekateri deli drug del
 pohištva, se obrnite neposredno na vašo trgovino pohištva.

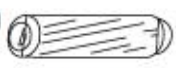
Služba-ul adreata direct pentru feroniere
 In cazul în care vă lipsește o parte de feroniere, puteți să trimiteți
 direct această card de service prin e-mail la adresa de mai jos. Noi
 nu putem expedia pe această adresă decât piese de schimb.
 Dacă a văteja altă reclamație referitoare la piesa de mobilier
 atunci vă rugăm să vă adresați direct la magazinul dvs. de mobilă.

Наша директна услуга за запорни елементи
 Если отсутствует какая-либо часть мебели, вы можете
 отправить соответствующую карту по факсу
 непосредственно на нижеприведенный адрес электронной
 почты. Однако, только образом вы сможете получить только
 запорные элементы. Если же у вас возникли какие-либо претензии
 относительно приобретенной мебели, пожалуйста, обращайтесь
 непосредственно в организацию, осуществляющую продажу.

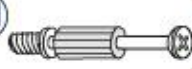
Vor directservice für beschädigte
 Om du saknar en del av möbelen, kan du skicka denna servicekort direkt
 till e-postadressen som anges nedan. Tillräckligt för att vi ska kunna
 skicka ut de skadade delarna till dig. Om du vill ha hjälp med
 något annat problem med ditt möbelskåp, vänligen kontakta
 ditt möbelskåp direkt på adressen ovan.

Nuestro servicio directo para accesorios
 Si le falta algún accesorio, puede enviar esta tarjeta de servicio de reemplazo
 a la siguiente dirección. No obstante, por esta vía solo podemos
 enviar accesorios. Si tiene alguna otra objeción sobre su mueble,
 comuníquese directamente con su mueblería.

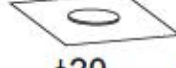
Direktna usluga za otkon
 Bir dinstinje sklopke ili servise karticu direktno pošaljite na adresu
 dogru den maila za otkon iznad. Sadržaj va može biti poslan
 Možete i imati bilo kakve druge informacije u vezi s tim
 direktno pošaljite karticu na adresu dogru den maila za otkon iznad.

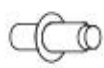
HCB1  1018
8x28 X...

HCM1  123894
X...

HCT1  11809
X...

HCJ23  1302
X...

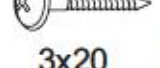
C61  140318
φ20 X...

HCW1  1289
X...

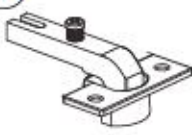
HCF1  1415
X...

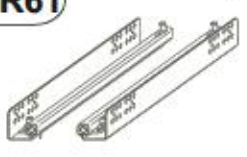
HCK15  81556
X...


HCK13  49716
X...


HCP6  1056
3x20 X...

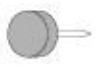
HCD14  23515
H4 X...


HCZ4  49365
φ35 90° X...


HCR61  139132
300 X...

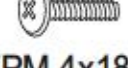
HCE1  1008
ES 6,3x9,5 X...


HCS3  1011
3,5x13 X...


HCF36  1305
X...

HCF14  1021
X...

HCUC160  154536
X...

HCA4  14419
WPM 4x18 X...

HCK1  1354
7x50 X...

HCF44  116795
X...

HCUC1  154537
X...

HCJ11  1267
X...