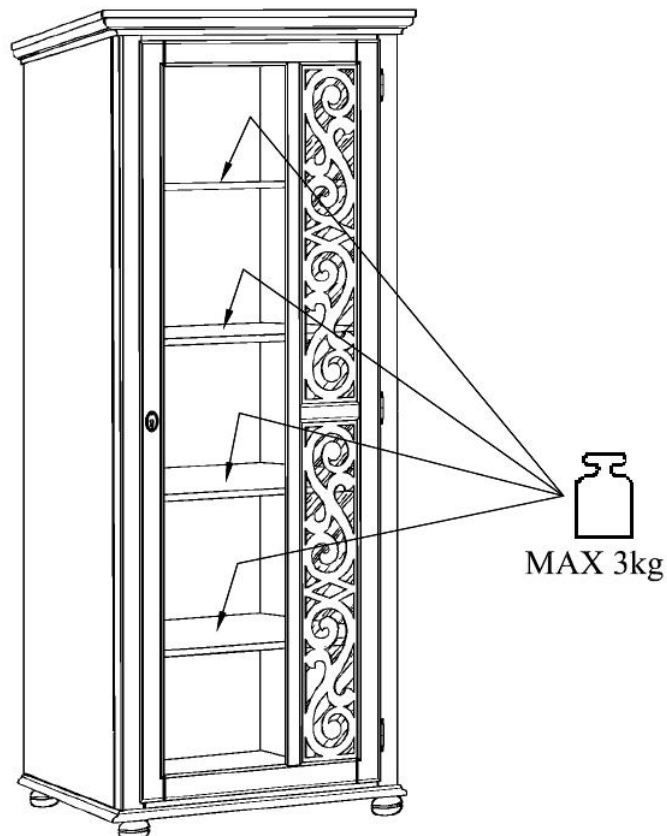


>> VITRINE 1TRG. ARABESK <<

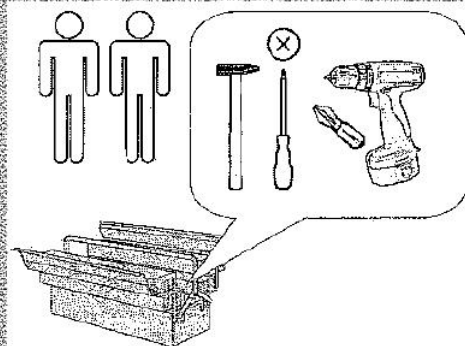
204809

527965



- | | | |
|--------------------------------|---------------------------------------|-----------------------------------|
| PL Instrukcja montażu | F Model d'emploi | RU Инструкция по монтажу! |
| CZ Návod k montáži | HU Szerelési útmutató | RO Instrucțiuni de montare |
| D Montageanleitung | I Istruzione di montaggio | SK Návod k montáži |
| GB Assembly instruction | NL Handleiding voor de montage | TR Montaj talimatı |

Crema



0
10
20
30
40
50
60
70
80
90
100
110
120
130
140
150
160
170
180
190
200


Karta serwisowa • Servisni list • Service Karte • Service card • Carte de service • Szervizkártya
 Scheda di servizio • Service kaart • Сервисная карта • Fisa service • Servisný list • Servis karti

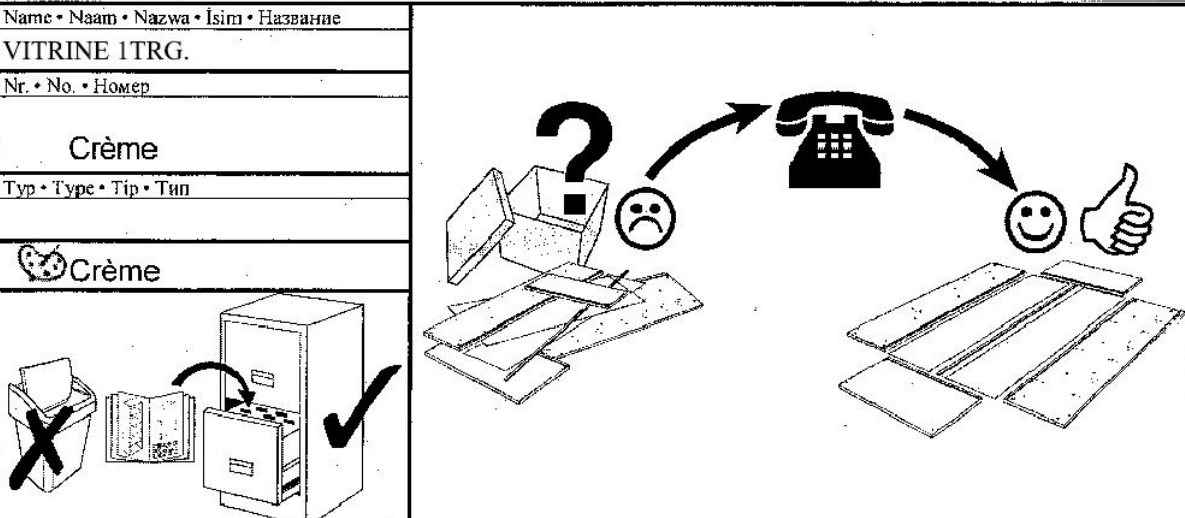
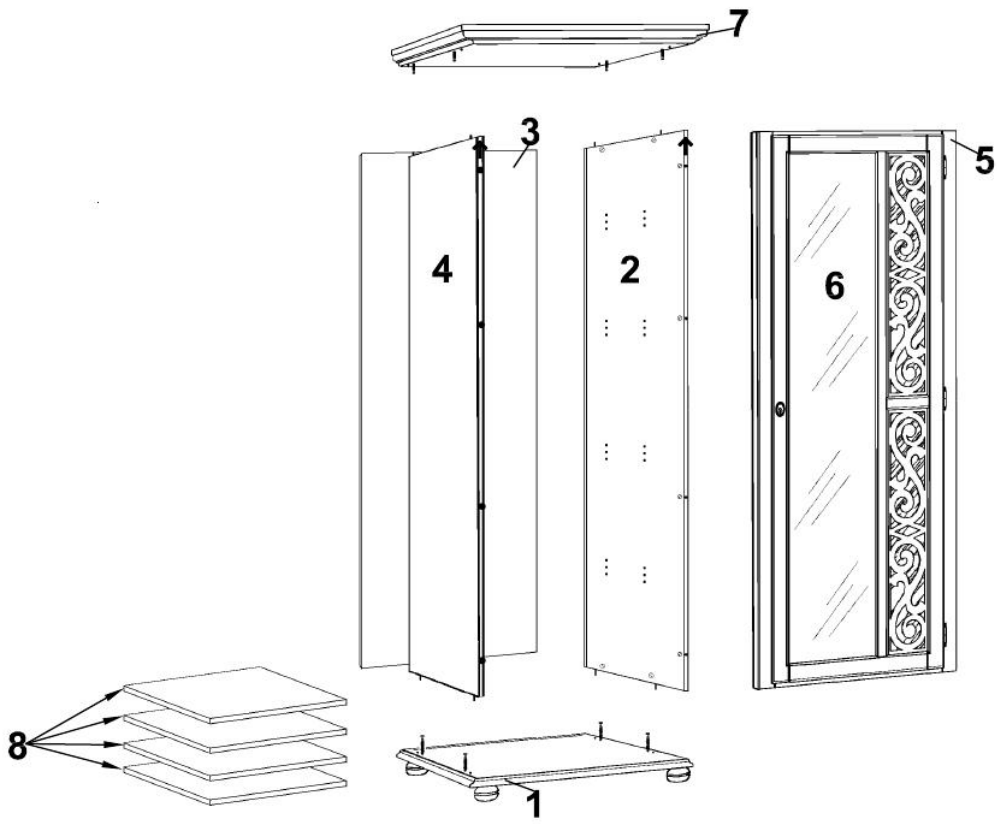
Name • Naam • Nazwa • Isim • Название
 VITRINE 1TRG.




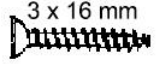

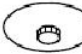



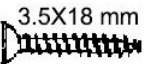


Nr. • No. • Номер

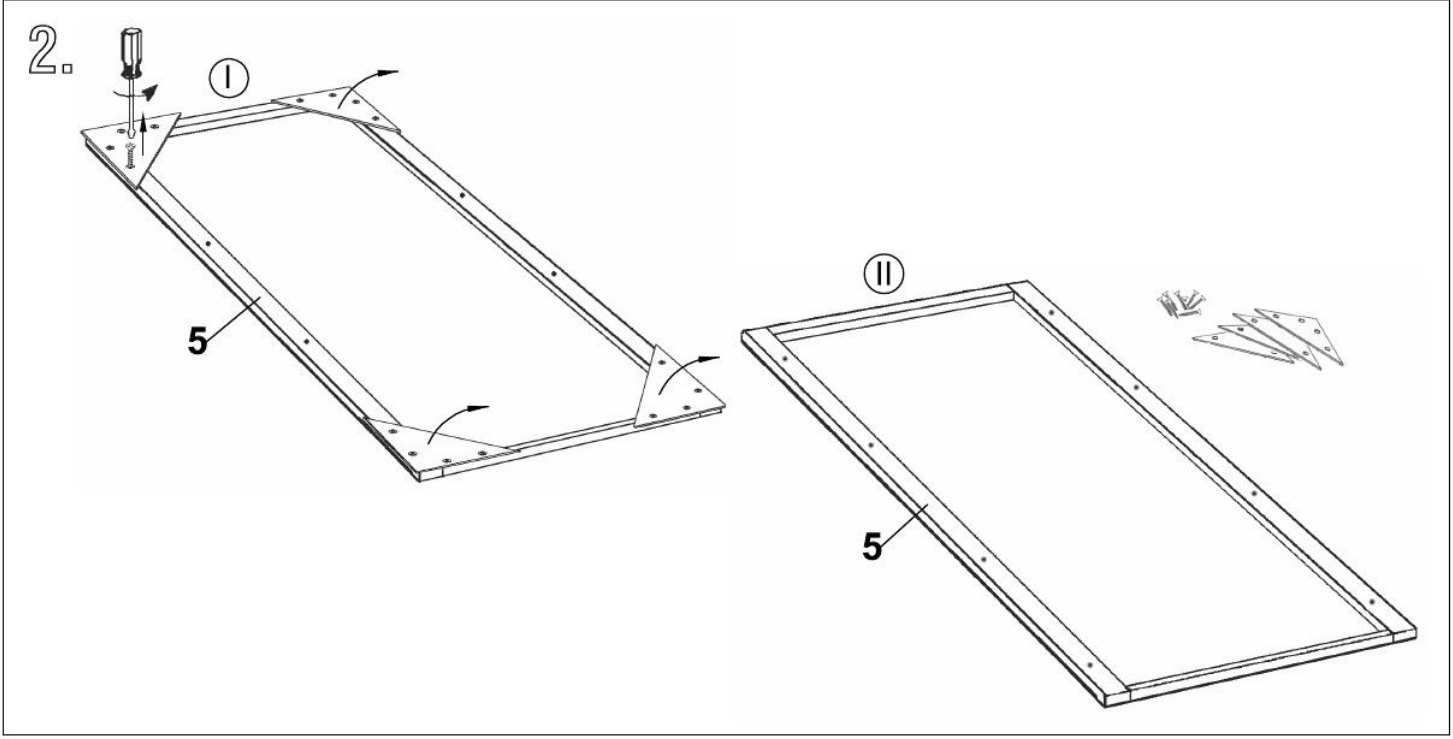
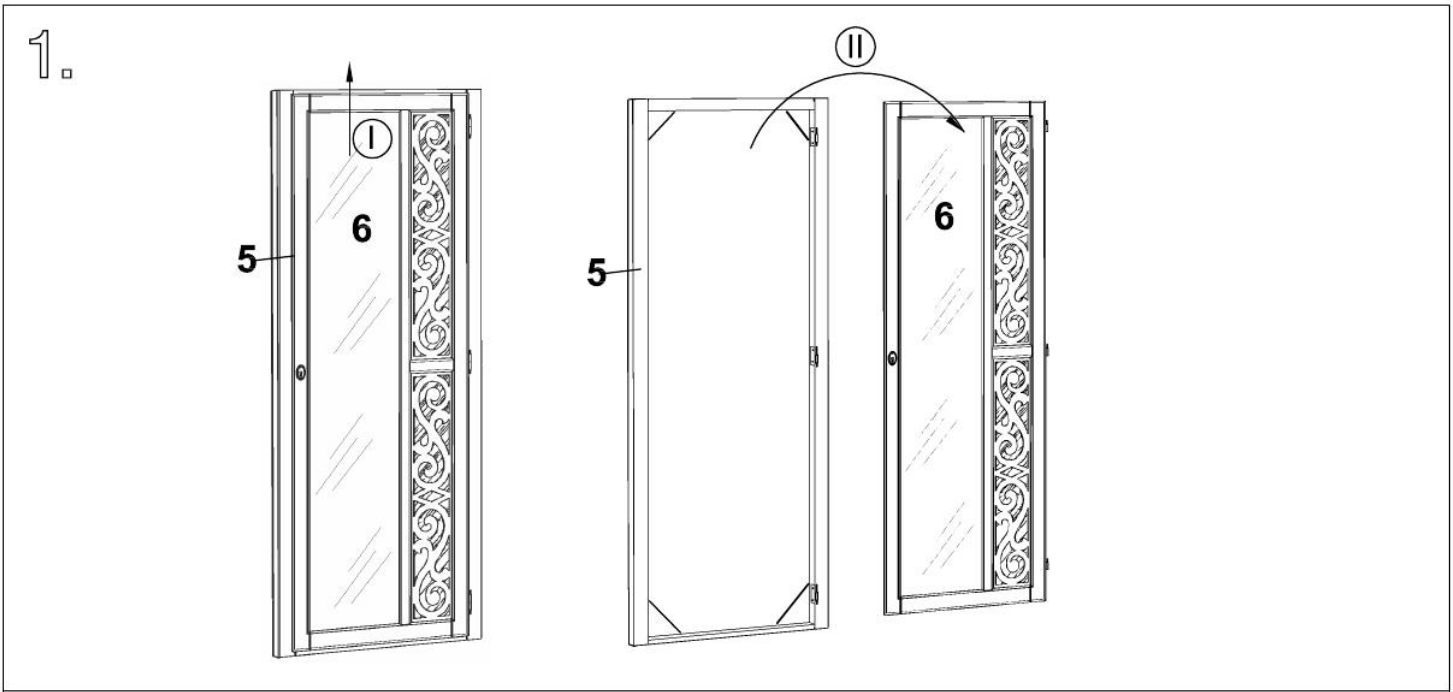
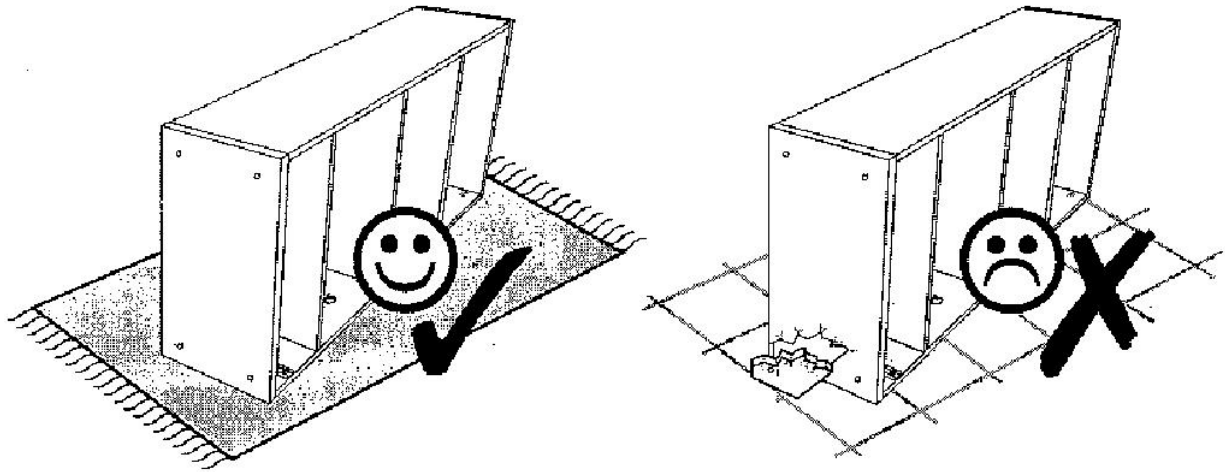
Crème

Typ • Type • Тип • Тип

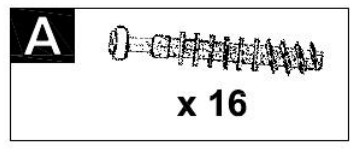
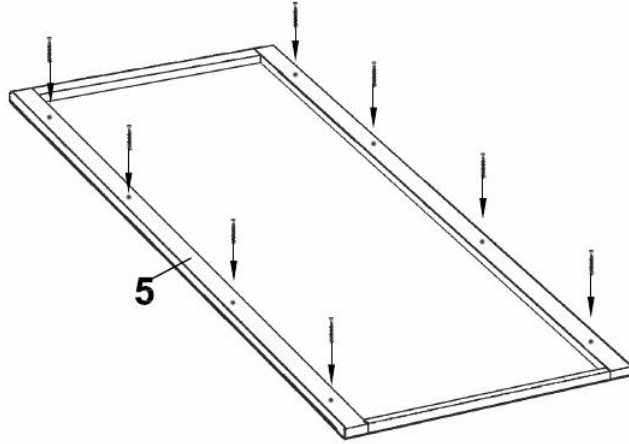
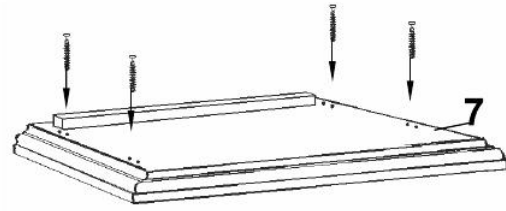
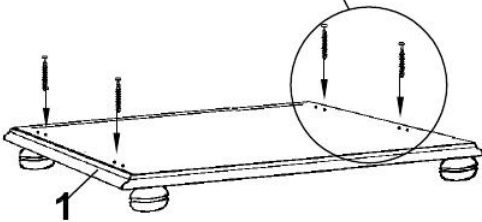
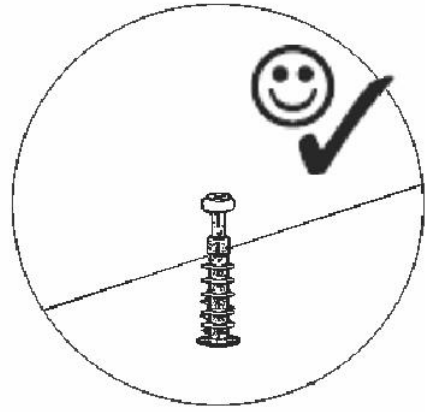
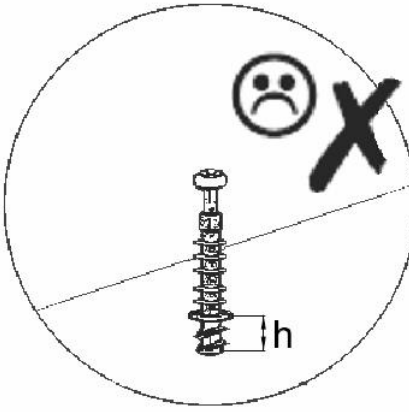
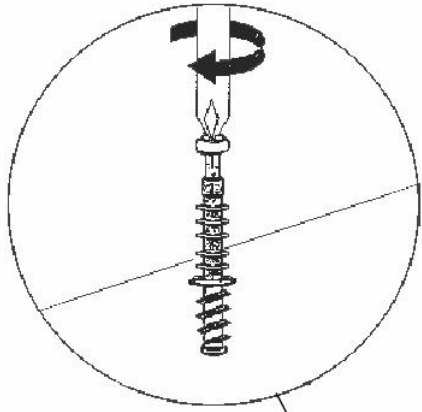
 Crème

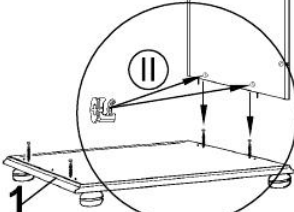
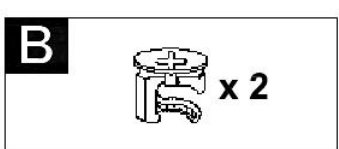
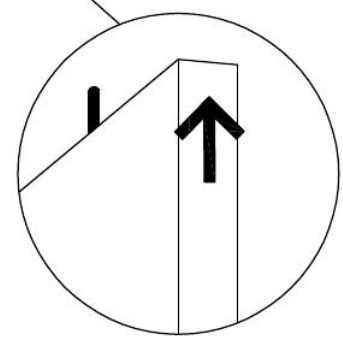
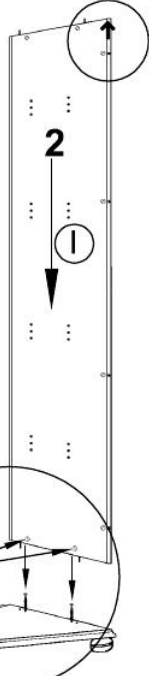
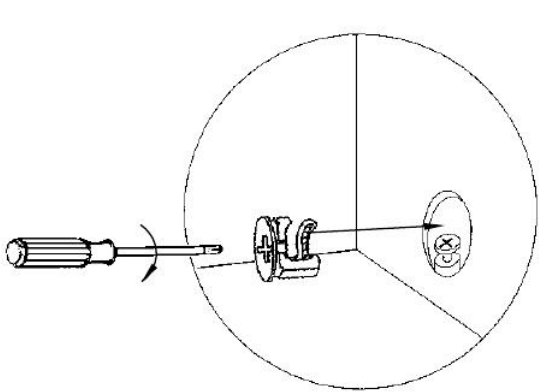
A	 x 16	B	 x 16	C	 x 6	D	3 x 16 mm  x 9
E	 x 3	F	 x 16	G	 x 16	H	 x 1
I	 x 1	J	3.5X18 mm  x 2	K	Ø10mm  x 1	L	4X50 mm  x 1



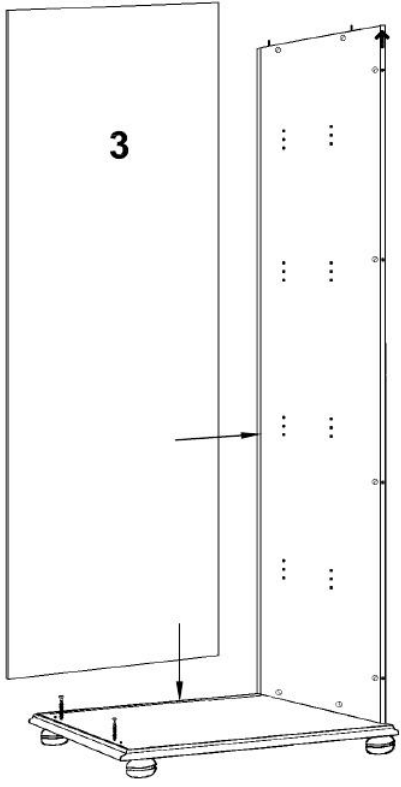
3.



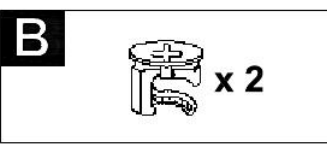
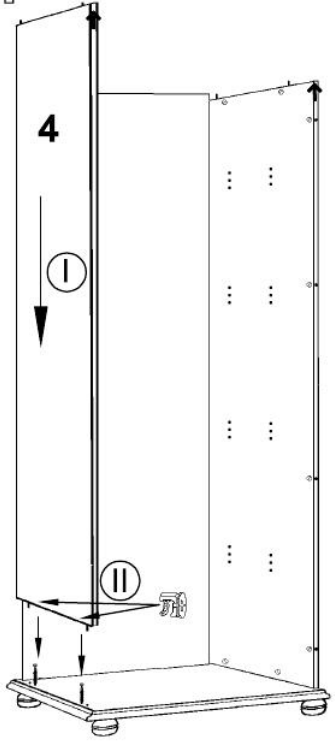
4.



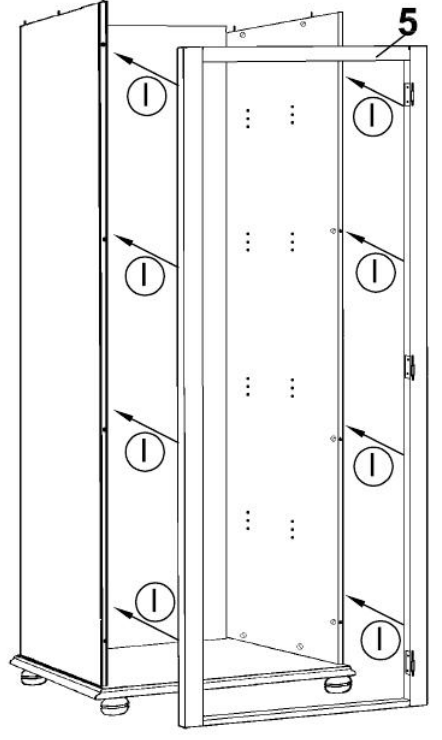
5.



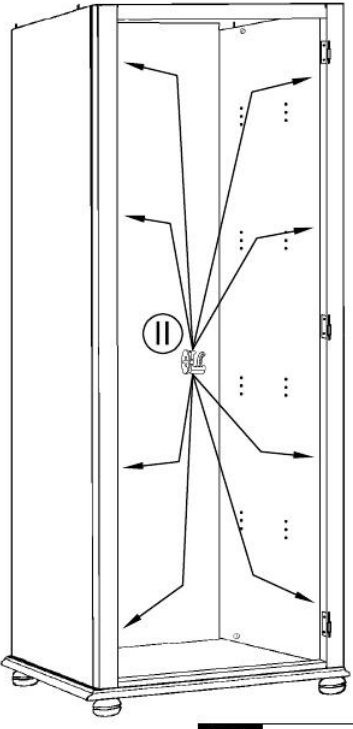
6.



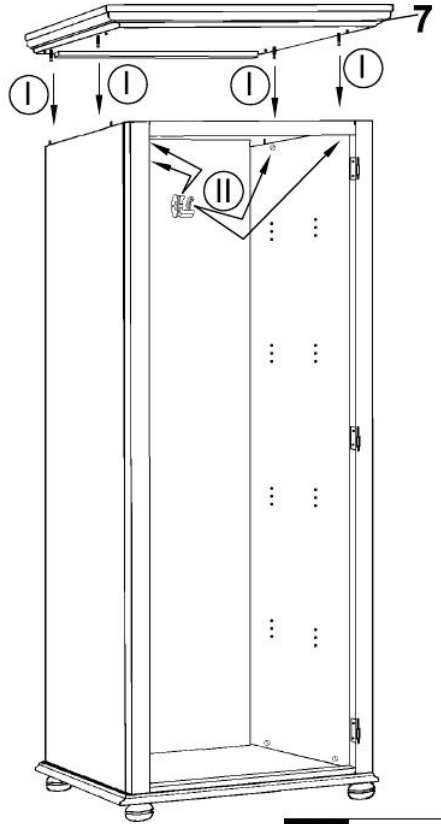
7.



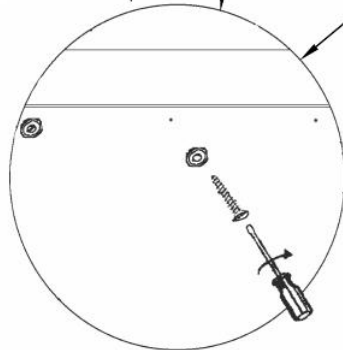
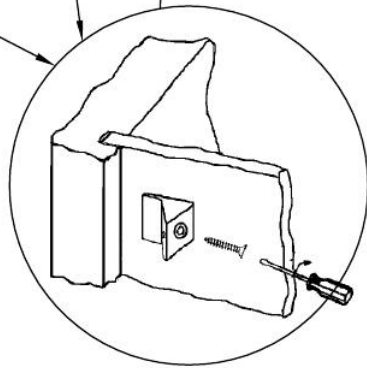
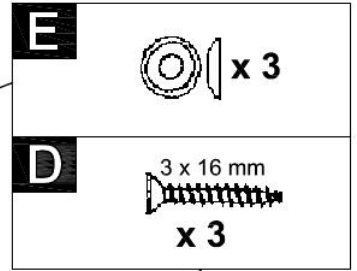
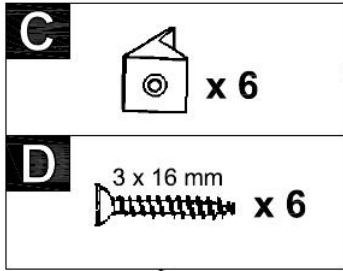
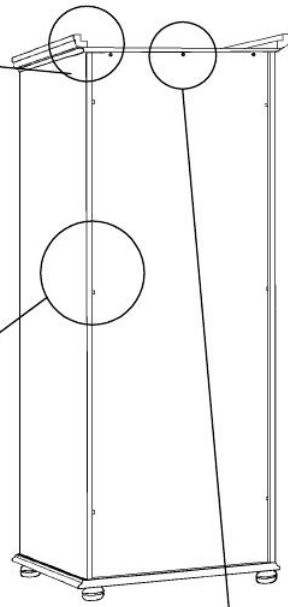
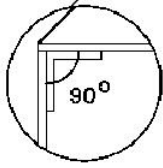
8.



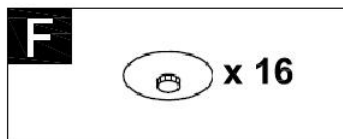
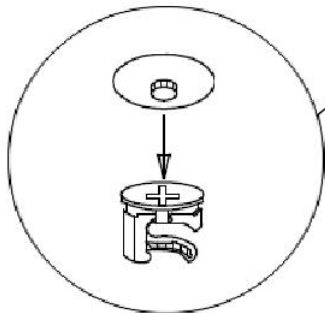
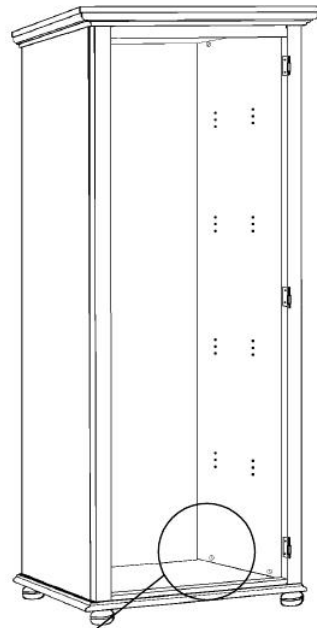
9.



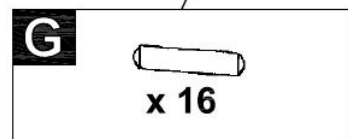
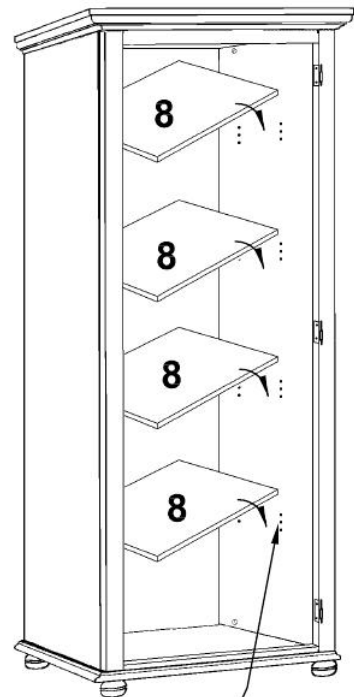
10.



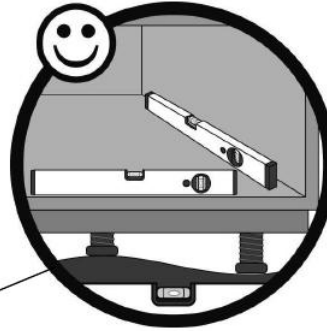
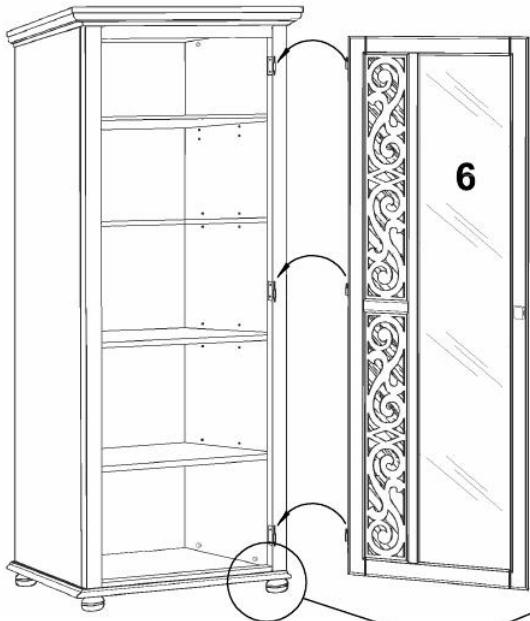
11.



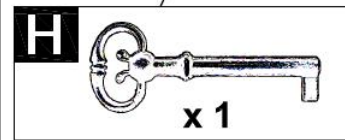
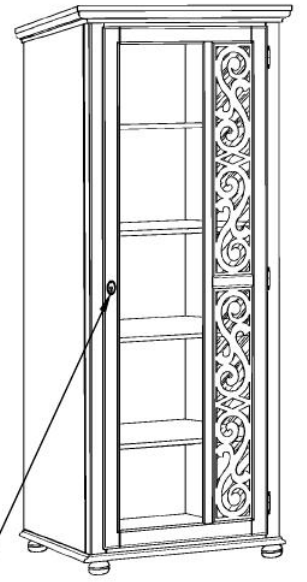
12.



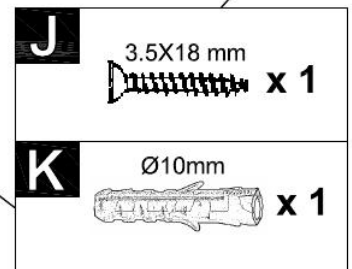
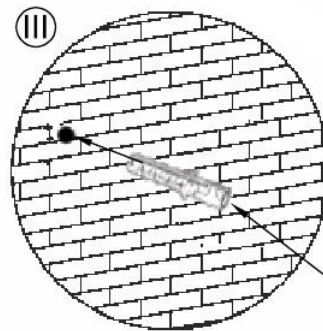
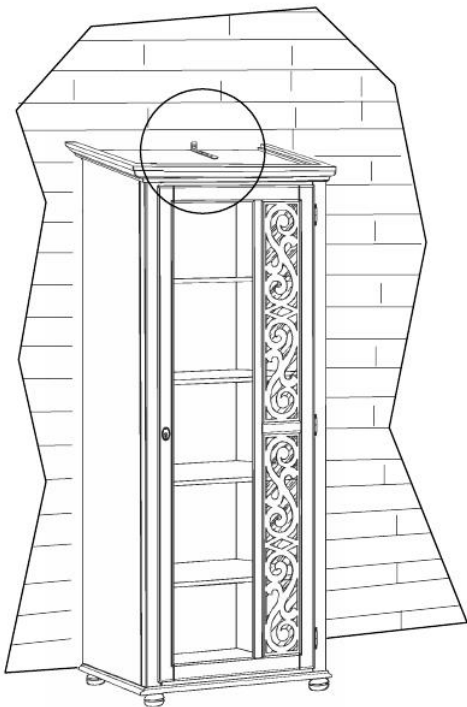
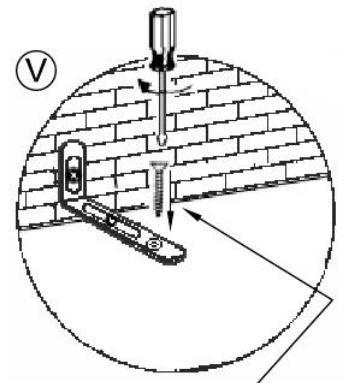
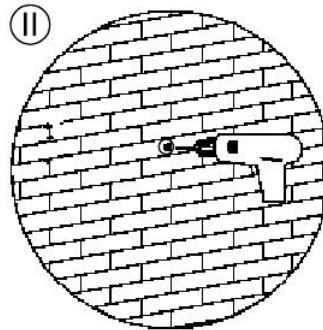
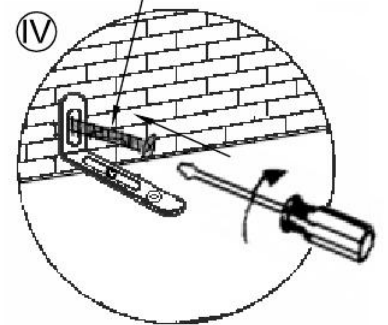
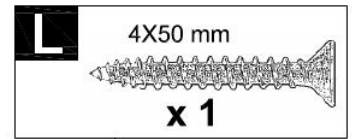
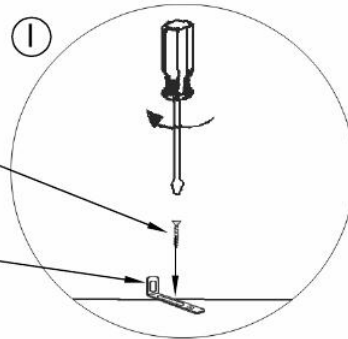
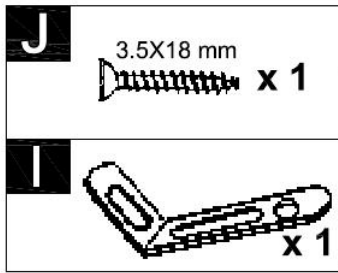
13.



14.



15.





**Uwaga · Upozornini · Achtung · Attention · Figyelem
Attenzione · Opgelet · ВНИМАНИЕ · Atentie · Upozornenie · Dikkat**



PL	Mocowanie do ściany jest jednocześnie zabezpieczeniem przed przewróceniem - koniecznie zamontować ! Do niektórych rodzajów ścian koniecznie zastosować specjalne kolki mocujące.
CZ	Montáž na stěnu slouží jako ochrana proti převrnutí - bezpodmínečně umístěte ! U některých typů stěn může být zapotřebí speciální hmoždinka !
D	Wandbefestigung dient als Kippschutz - unbedingt anbringen ! Bei einigen Wandtypen kann ein Spezialdübel erforderlich sein !
GB	The wall fastening serves to prevent tipping - be absolutely sure to mount it ! For certain wall types, a special wall plug may be necessary !
FR	La fixation murale sert de protection contre le basculement - à installer impérativement ! Pour certains types de murs il faut des chevilles spéciales !
NL	Bevestiging aan de muur dient als kantelbescherming - zeker en vast bevestigen ! Bij enkele muurtypen is een speciale plug misschien vereist !
IT	Il fissaggio alla parete serve da protezione anti-ribaltamento - attaccarla assolutamente ! Per alcune strutture di parete può essere necessario un tassello speciale !
HU	A termékét a falhoz kel rögzíteni, különben az felborulhat ! Egyes faltípusoknál speciális tiplit kell használni !
RU	Обязательно установите крепление на стене во избежание опрокидывания ! Для некоторых типов стен может потребоваться специальный дюбель !
RO	Sistemul de fixare la perete serveste ca protectie la rasturnare - de montat obligatoriu ! Pentru unele tipuri de pereti este posibil sa fie necesar un diblu special !
SK	Upevnenie na stenu slúži ako ochrana proti prevráteniu - bezpodmienečne použite ! Pre niektoré druhy stien môže byť potrebná špeciálna hmoždinka !
TR	Duvardaki sabitleme, devrilmeye karsi bir emniyet tedbiridir ve mutlaka monte edilmelidir ! Bazi duvar tiplennde bunun için özel bir dübel gerekli olabilir !