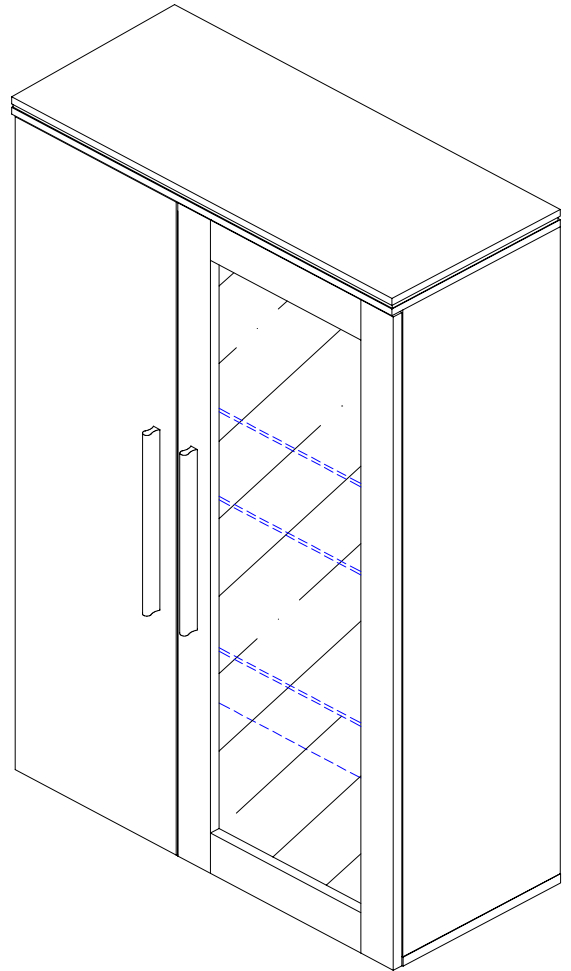
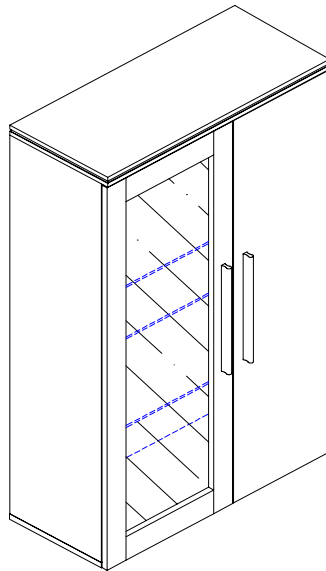


"LINE" Hängeschrank



D

Montageanleitung

NL

Handleiding voor de montage

TR

Montaj talimatı

GB

Assembly instructions

PL

Instrukcja montażu

RU

Инструкция по сборке

D/A: Achtung: Die Befestigung des Möbelstückes an der Wand muss von einer fachkundigen Person vorgenommen werden, da für die Montage an die Wand angepasste Dübel erforderlich sind.

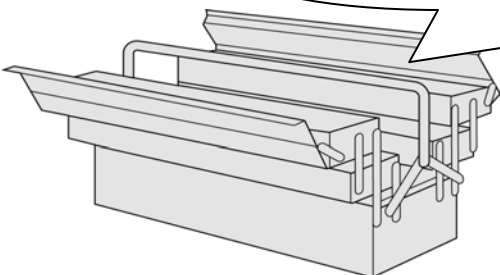
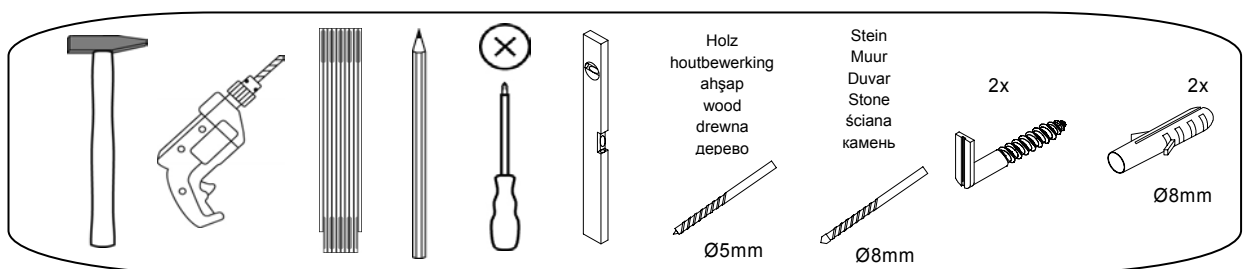
NL: Opgelet: Een vakkundige persoon dient het meubelstuk aan de muur te bevestigen; voor de montage aan de muur zijn immers aangepaste pluggen vereist.

TR: Dikkat: Mobilya parçasının duvara sabitlenmesi, duvar montajı için özel uyarlanmış dübeller gerektirdiğinden bu iş sadece bu konuda uzman bir kişi tarafından gerçekleştirilmelidir.

GB: Attention: A qualified professional is required when mounting furniture to the wall since dowels corresponding to the wall are required for this.

PL: Uwaga: Mocowanie mebla do ściany może przeprowadzić wyłącznie odpowiedni do tego personel, ponieważ w czasie montażu w ścianie konieczne jest zastosowanie dopasowanych kołków.

RUS: Внимание: Поскольку для монтажа на стене необходимо использовать специальные дюбели, мебель должна быть закреплена на стене квалифицированным персоналом.



Service • Dienstverlening • Serwis • Servis • Сервисная служба

Name • Naam • Nazwa • Isim • Название

LINE

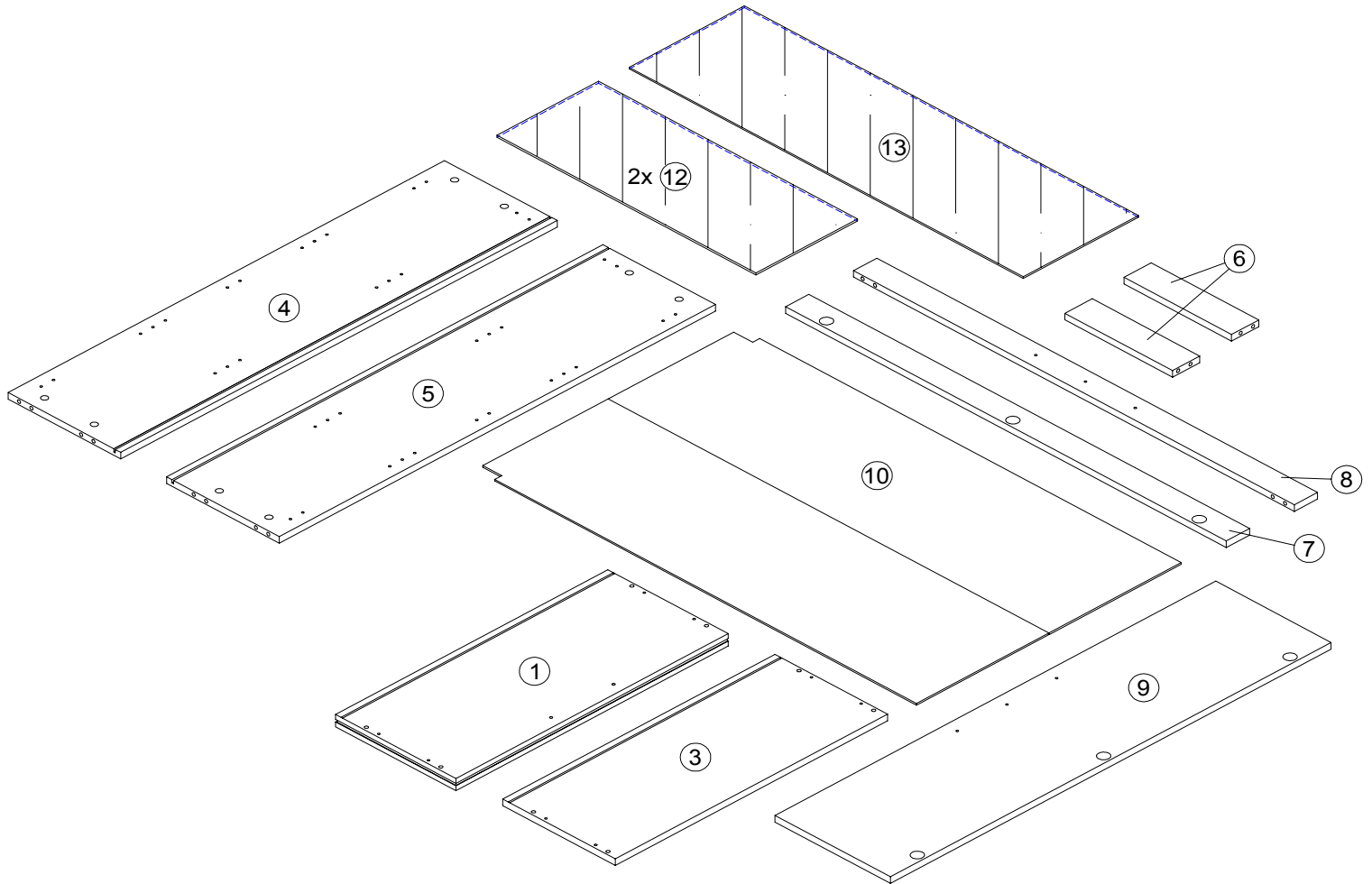
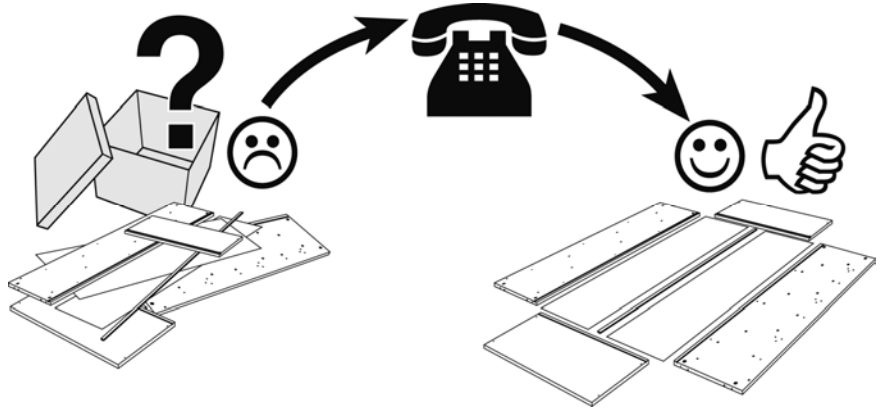
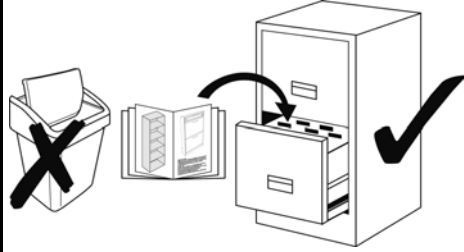
Typ • Type • Тип • Тип

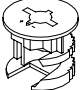
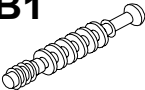
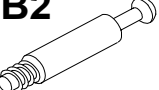
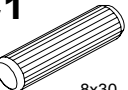
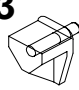
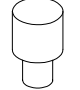

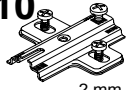


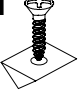


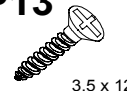

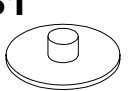
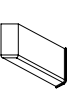
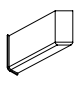
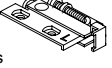

Hängeschrank

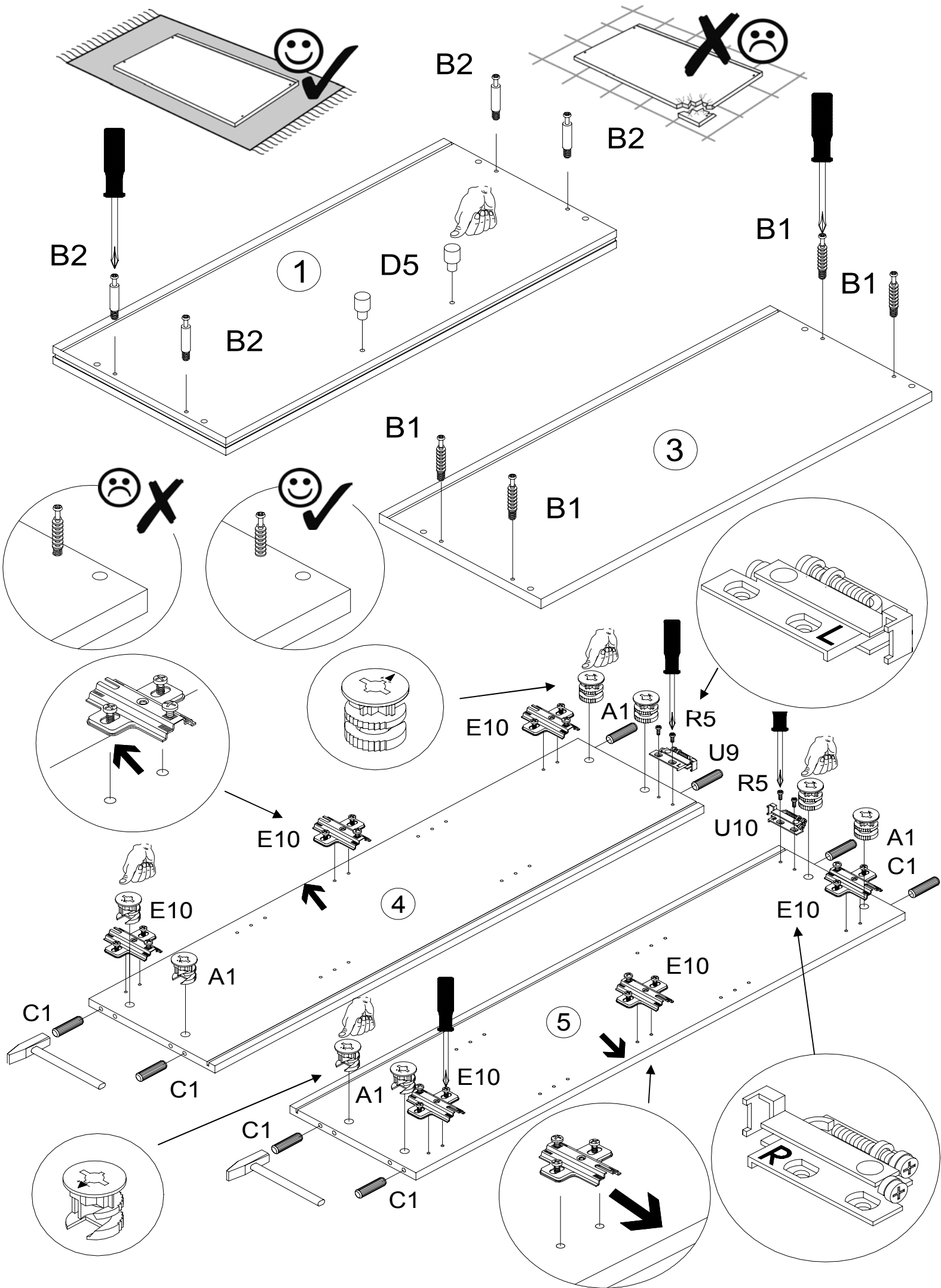
Nr. • No. • Номер

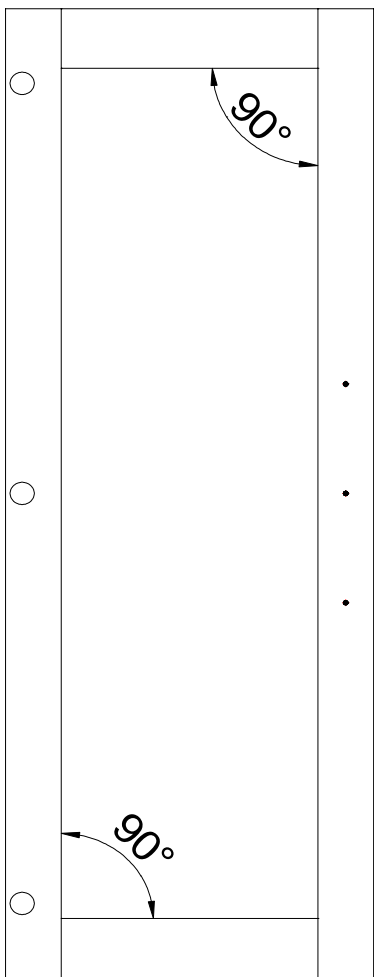
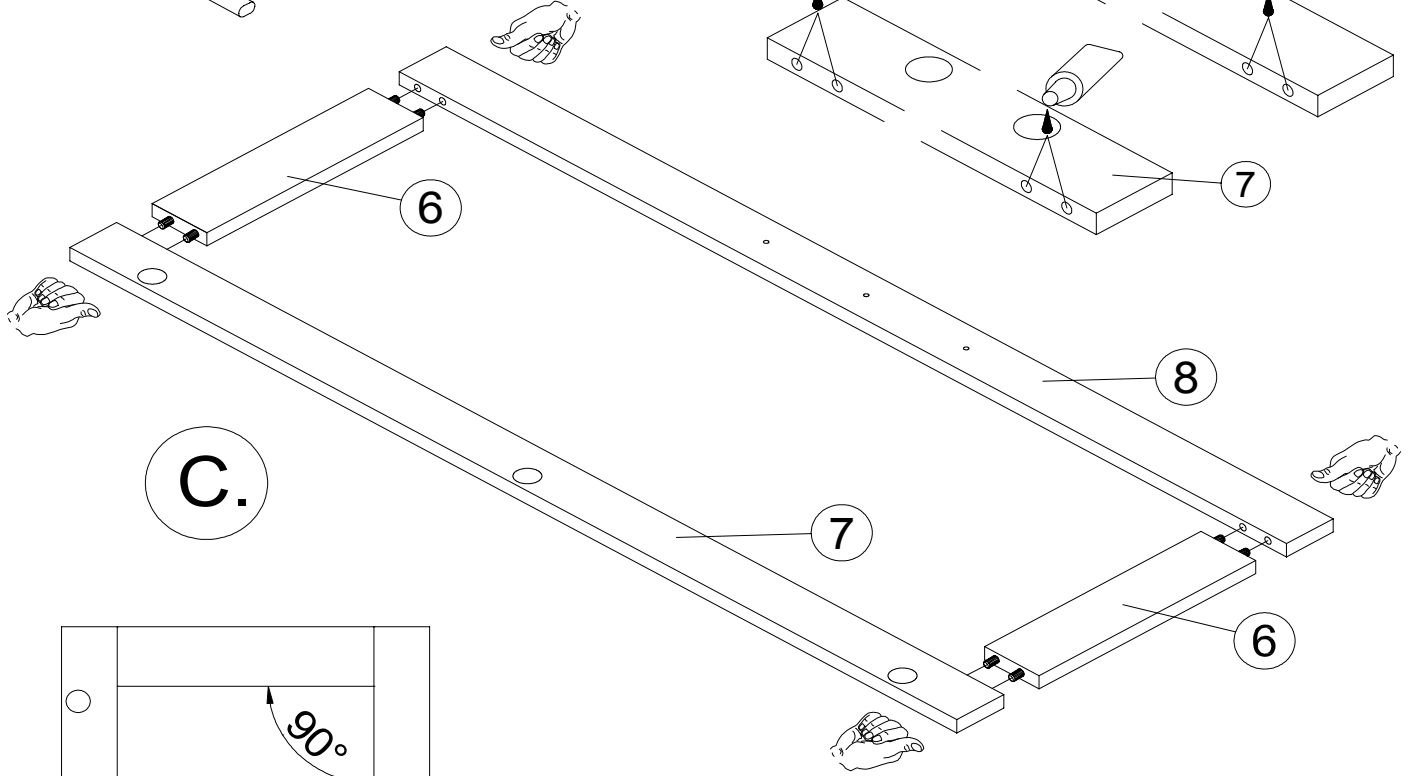
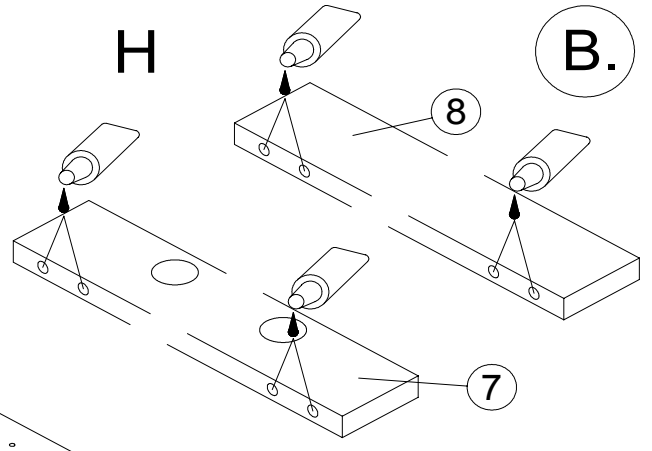
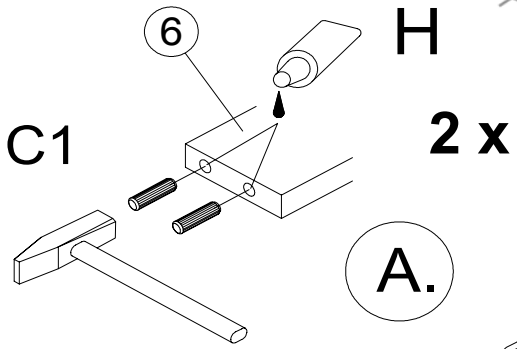
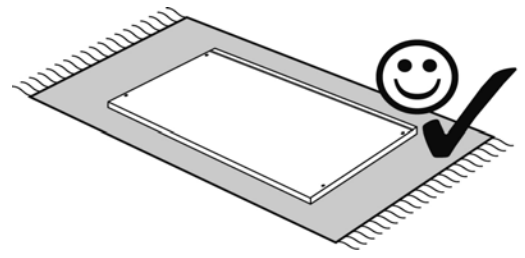
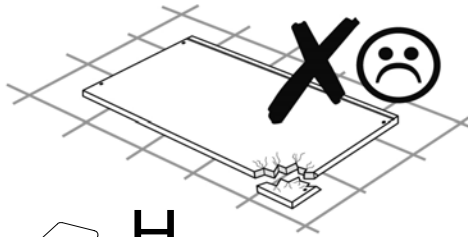
282 933 // 284 351 // 324 593

Weiß // Schwarz // Grau

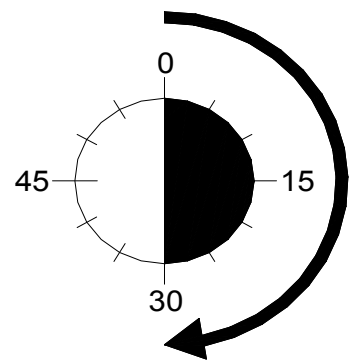
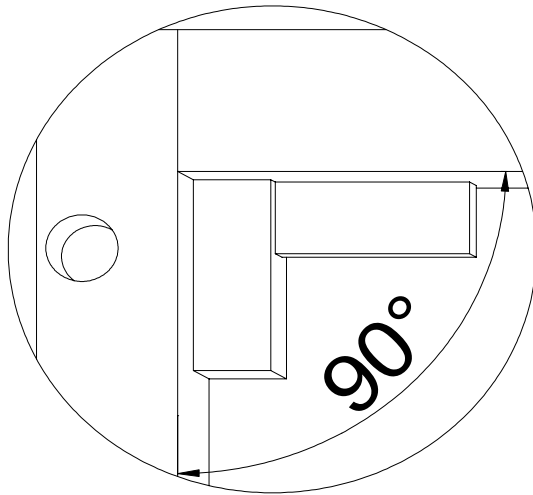


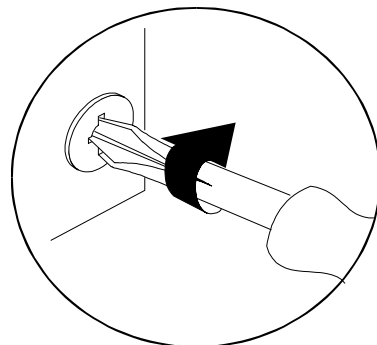
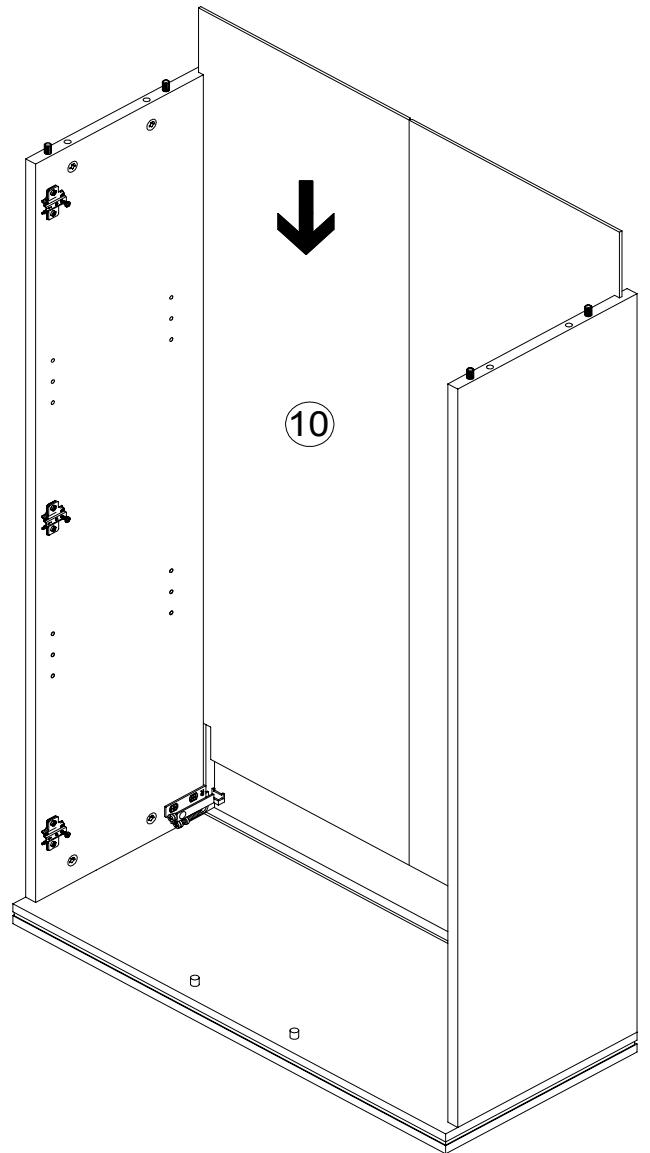
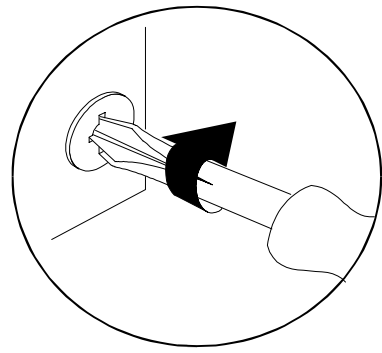
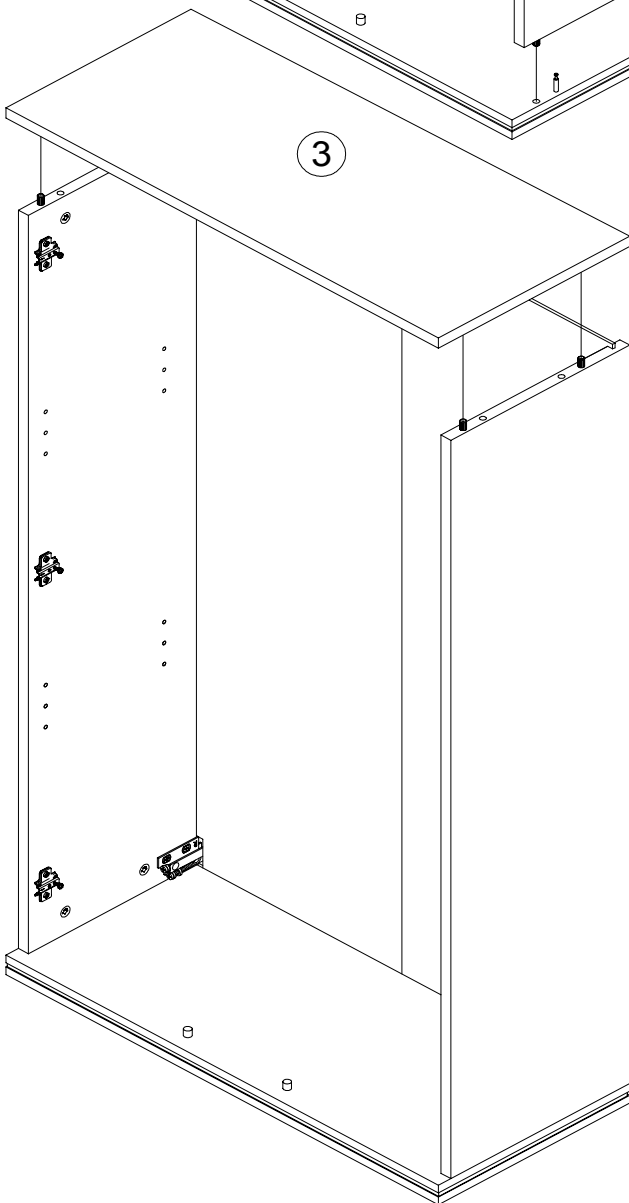
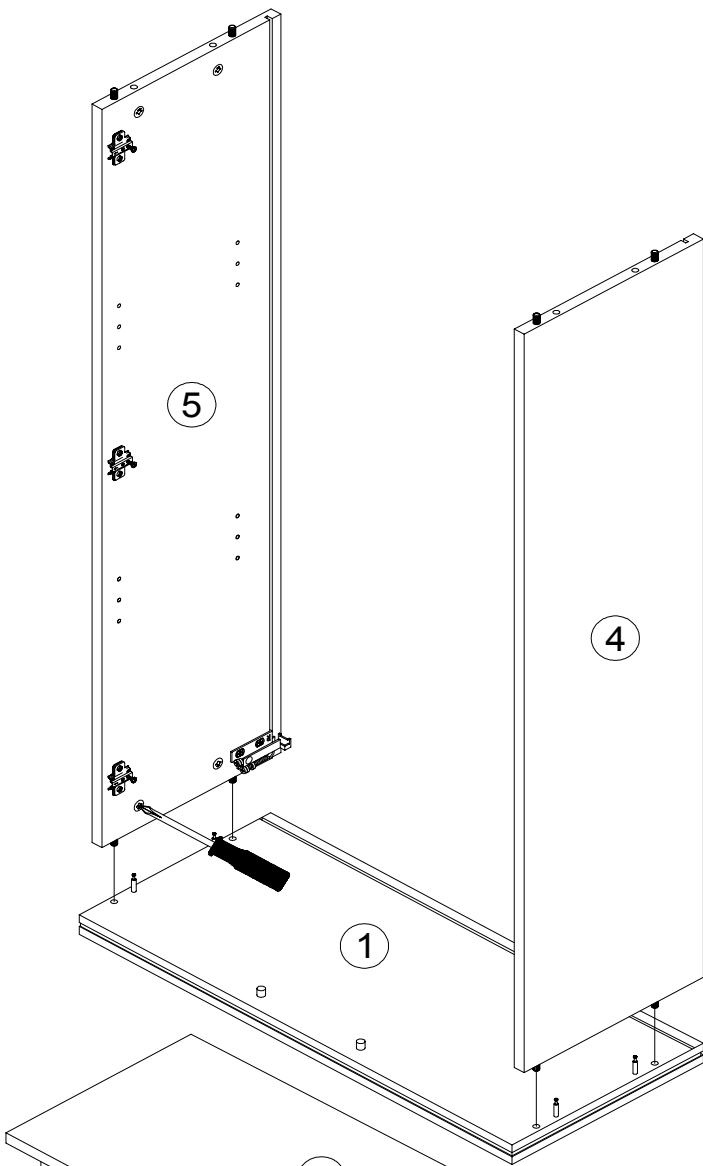
A1  8	B1  4	B2  4	C1  8x30 16	D3  8	D5  2	D8  8	E10  2 mm 6	F16  Kr.0 mm 6
H1  1	L1  8	M1  307mm 2	N1  4,0 x 30 6	P13  3,5 x 12 12	R6  6,3 x 13 4	S1  8	S10  Links 1	S11  Rechts 1
U9  Links 1	U10  Rechts 1							

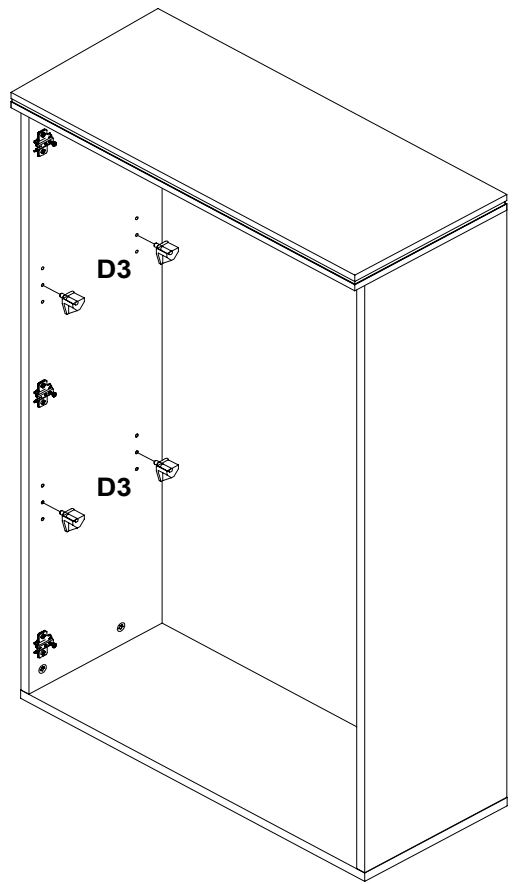
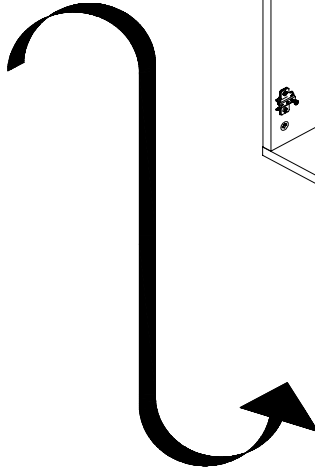
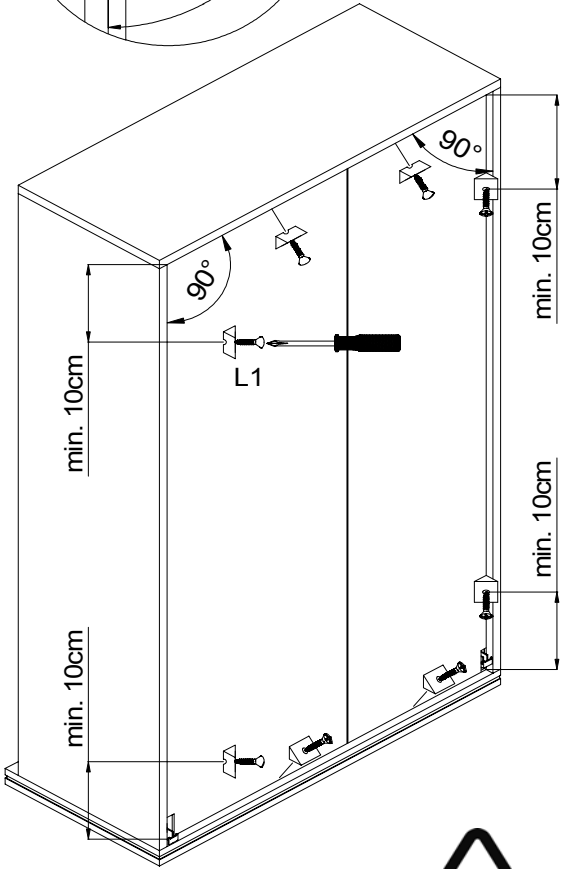
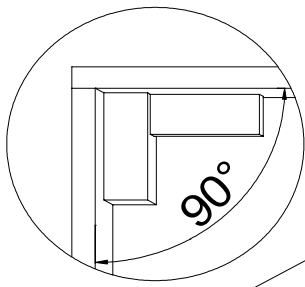




Leimüberschuss sofort mit feuchtem Tuch entfernen. Nach dem Verleimen mind. 30 min. ruhen lassen.







Optional !

BNR: 299 083

