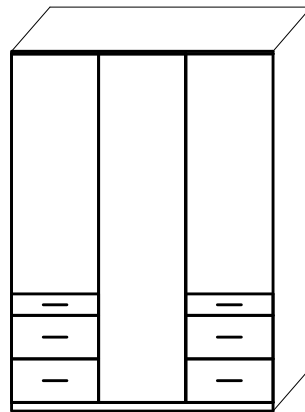
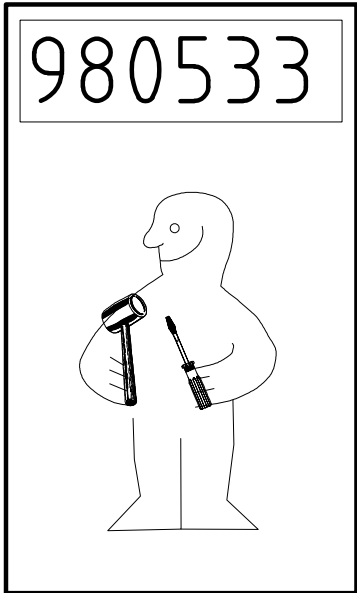
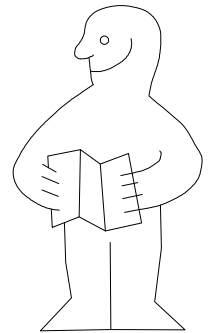
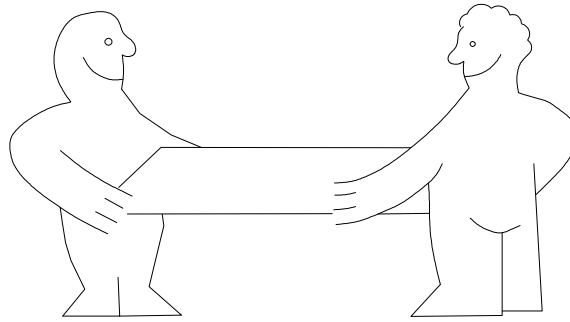
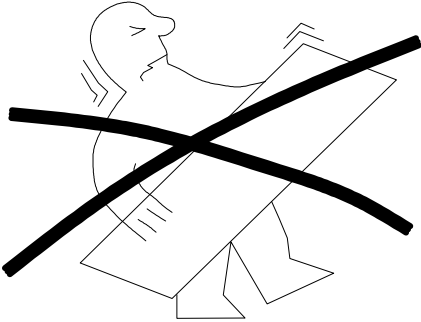


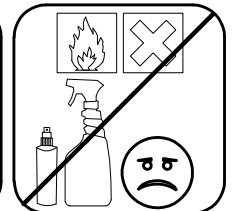
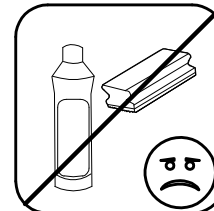
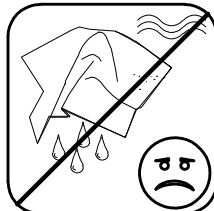
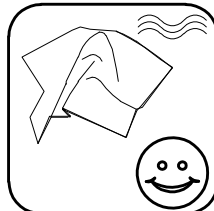
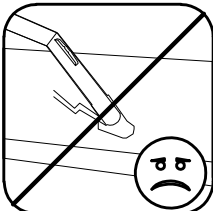
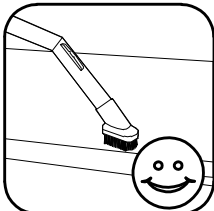
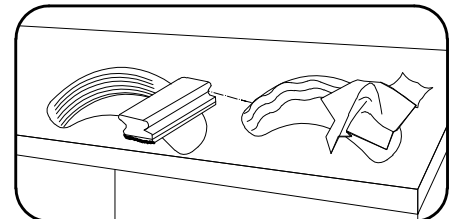
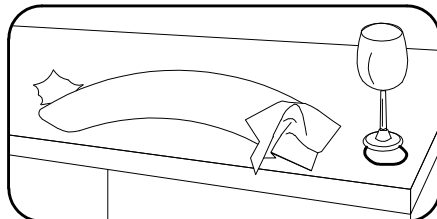
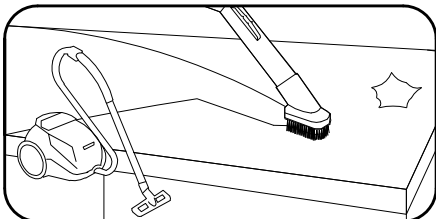
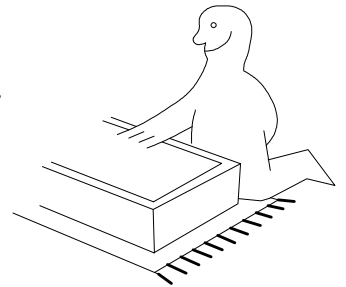
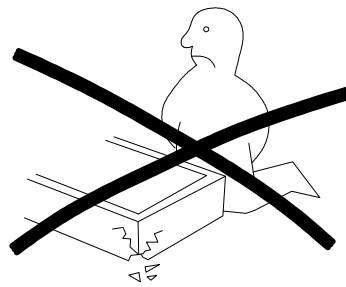
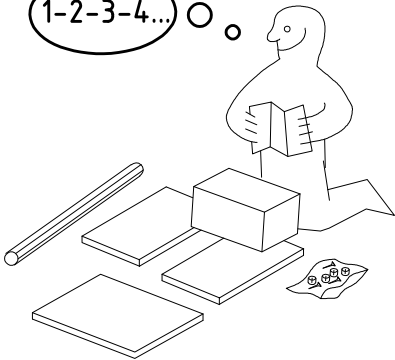
980533



HSP 150 ASK



1-2-3-4... ○



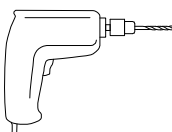
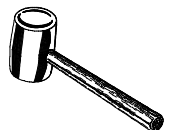
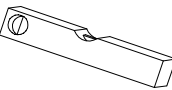
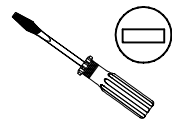
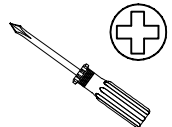
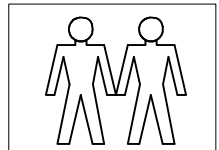
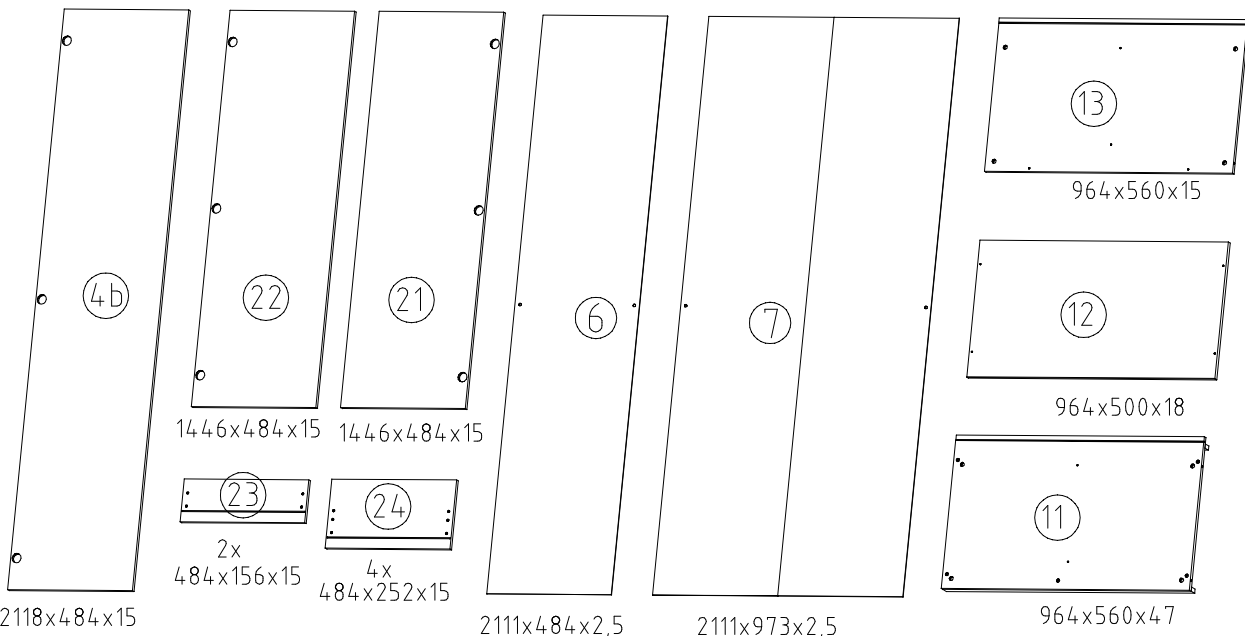
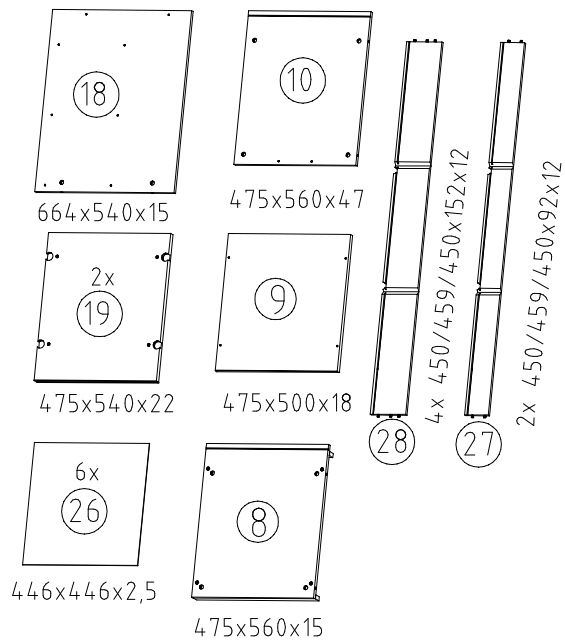
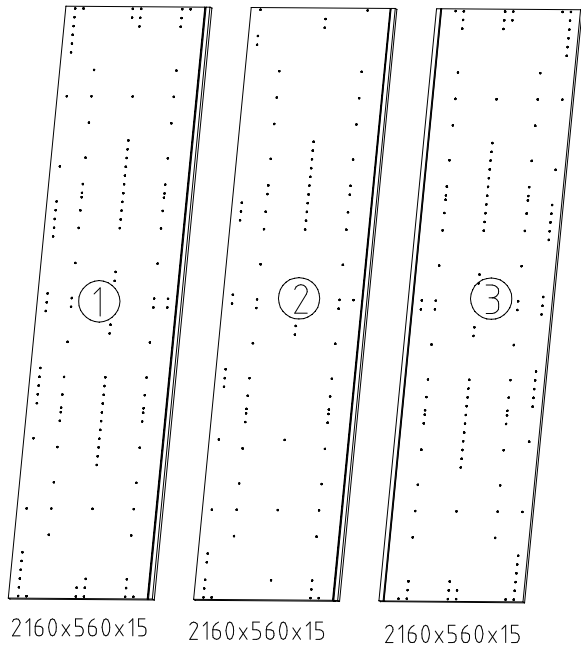
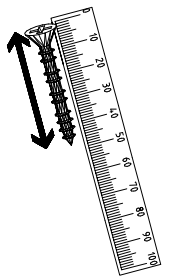
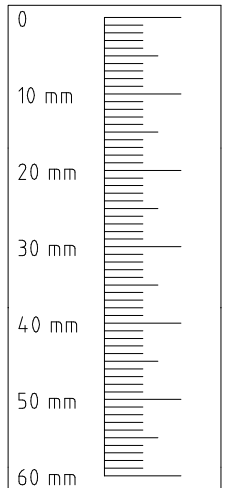
 111 102	<b>A</b>	2x
 111 xxx	<b>A1</b>	16x
 111 103	<b>C</b>	10x
 3,5 x 15 mm	<b>F3</b>	4x
 121 370	<b>G1</b>	26x
 163 007	<b>Z</b>	4x

 112 291	<b>M1</b>	9x
 112 289	<b>N1</b>	9x
 111 300	<b>S0</b>	9x
 111 xxx ∅12	<b>V12</b>	9x
 112 220/1	<b>Q45</b>	6x
 M6 x 10	<b>T3</b>	24x

 117 002	<b>K2</b>	4x
 112 400	<b>SBV</b>	12x
 100cm	<b>K10</b>	1x
 50cm	<b>K11</b>	1x
 111 229	<b>F</b>	8x
 111 252	<b>VB23</b>	8x

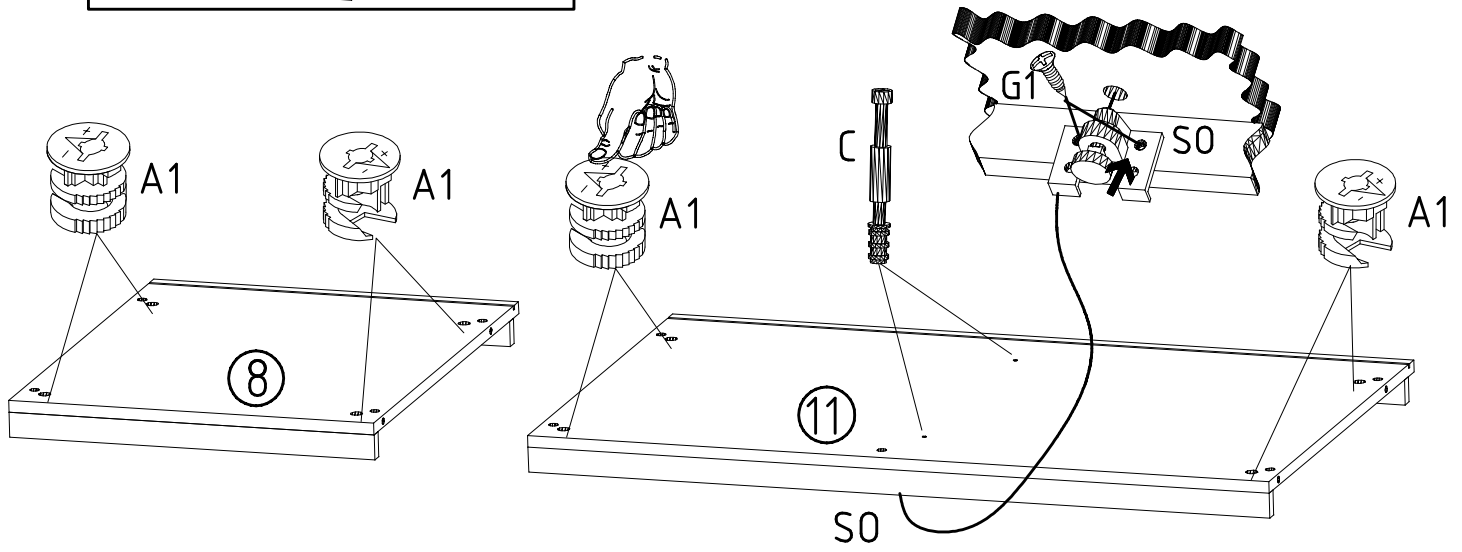
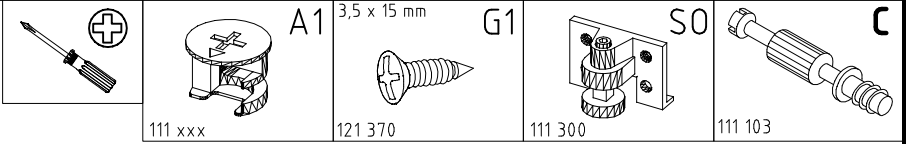
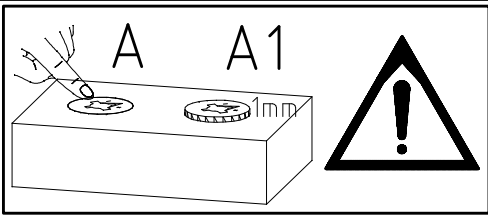
 111 611	<b>J2</b>	5x
 6,3 x 10,5 mm	<b>T1</b>	20x
 112 055	<b>L8</b>	8x
 352 302	<b>KP8</b>	18x
 111 052	<b>o10</b>	1x
 4 X 15mm	<b>SP15</b>	2x

 111 055	<b>N-D</b>	3x
-------------	------------	----

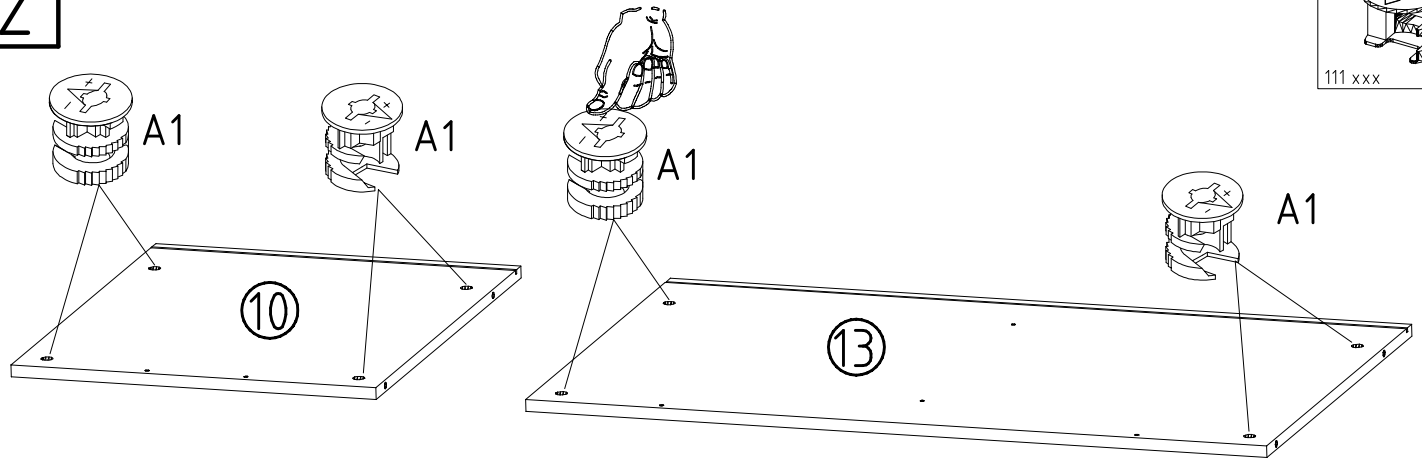
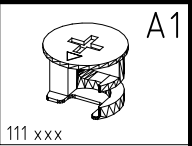


∅ 10mm

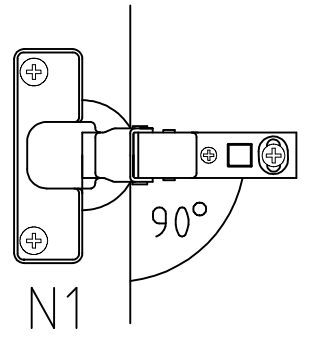
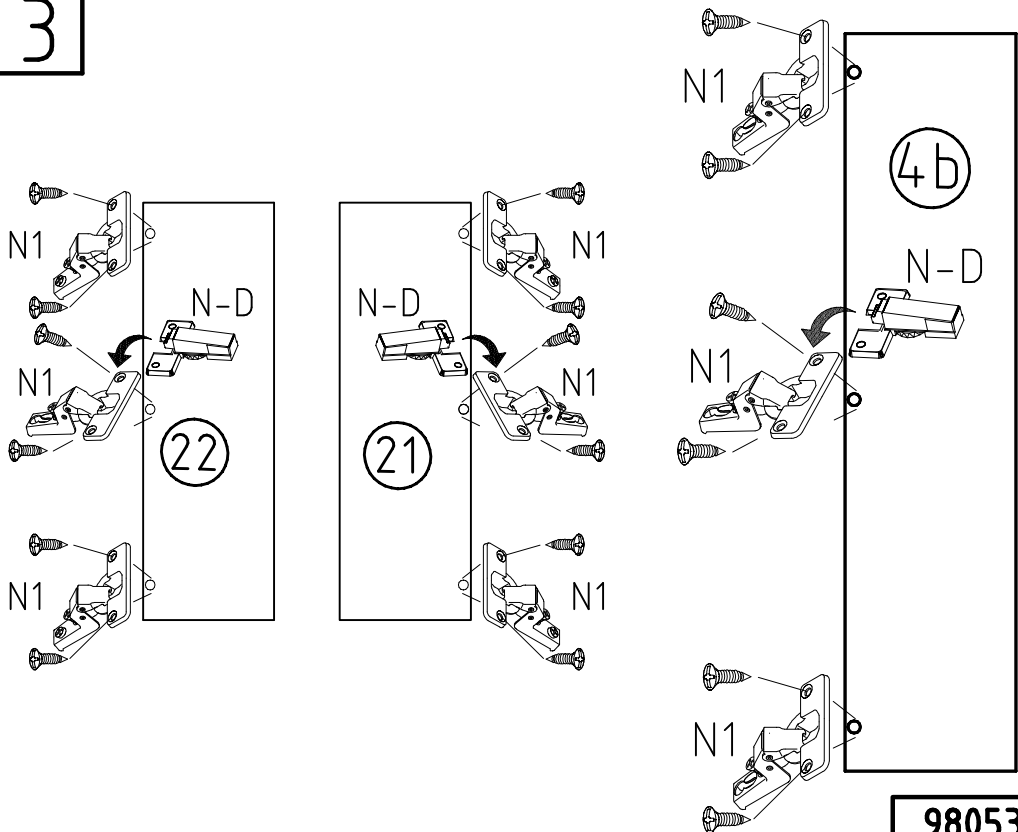
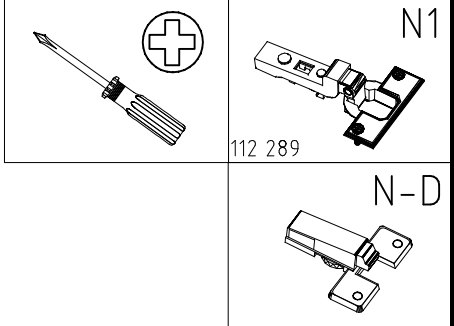
1

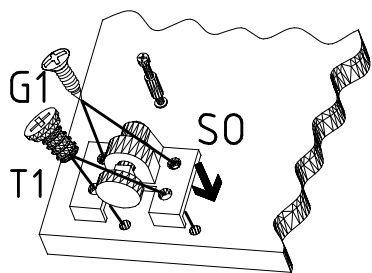
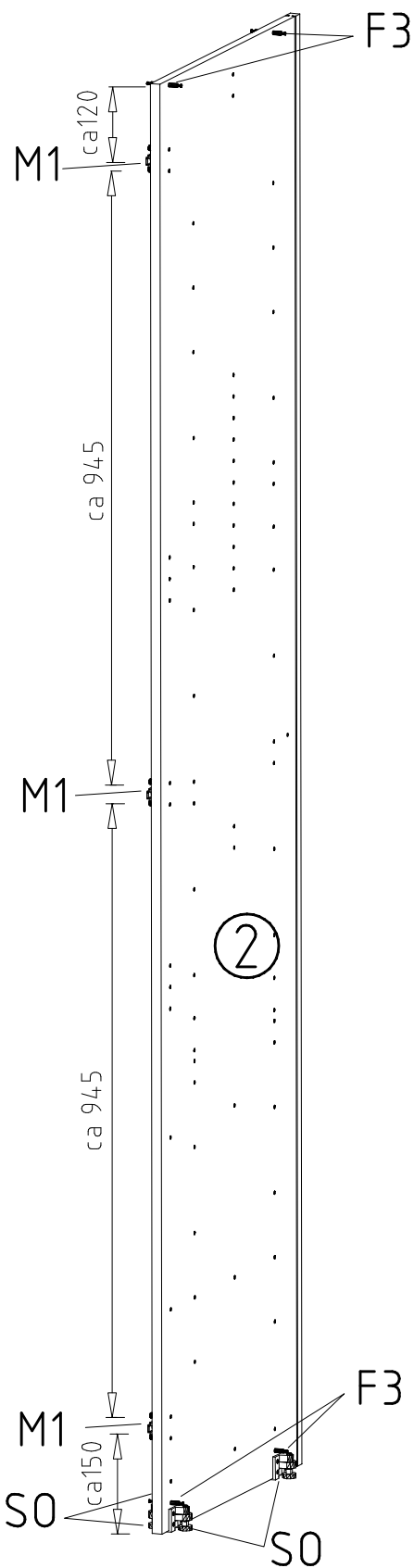
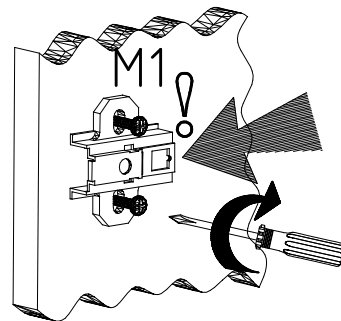
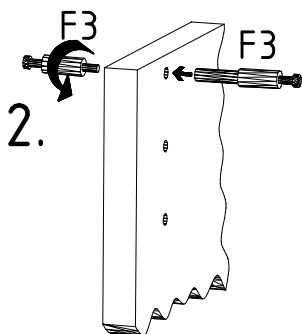
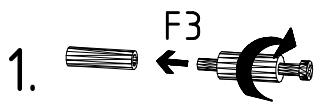
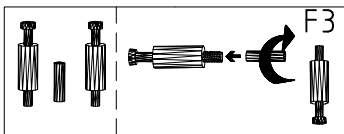


2

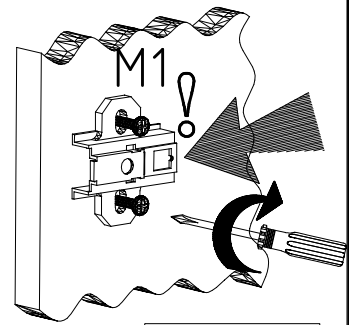
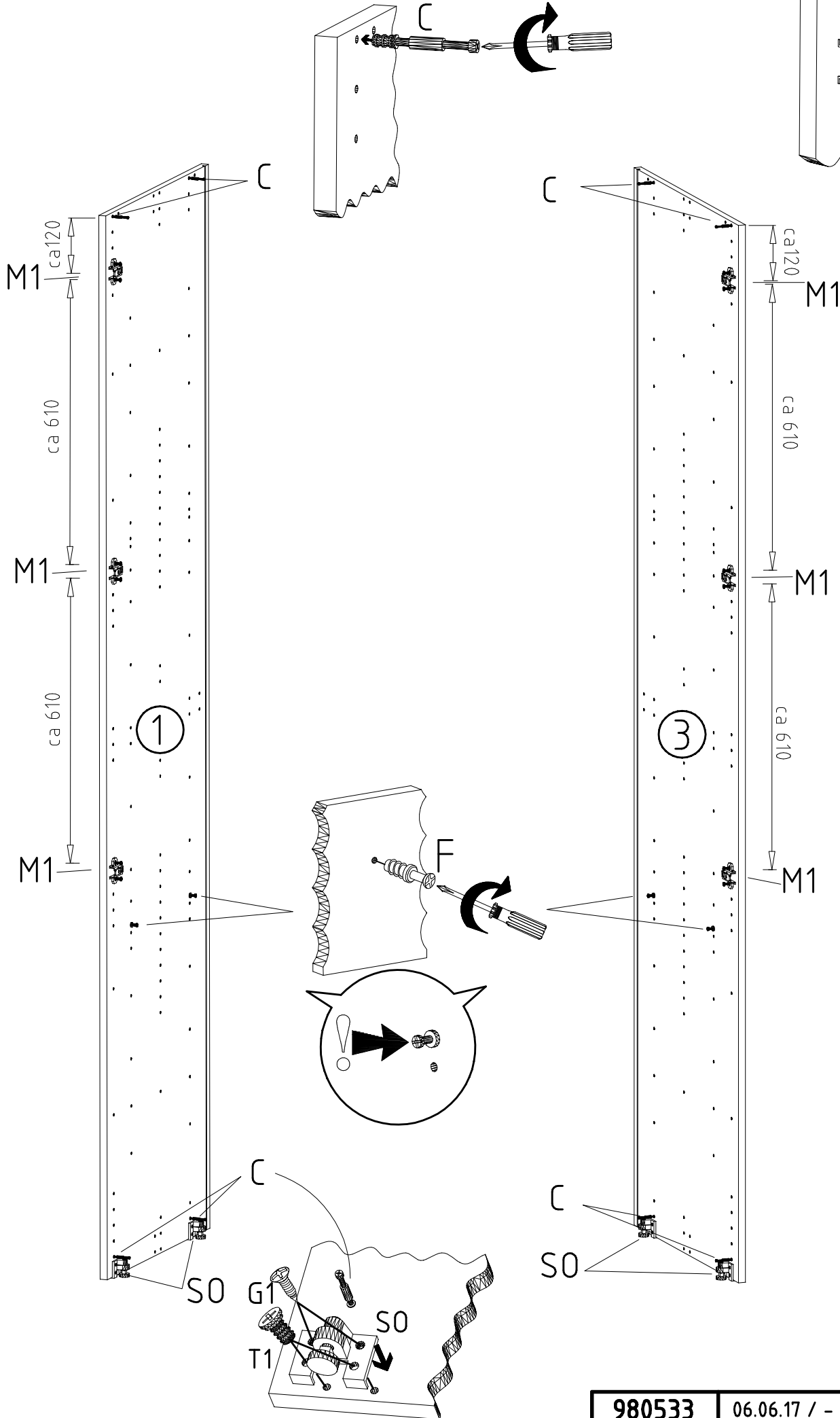


3





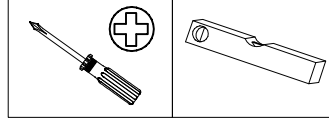
6,3 x 10,5 mm T1
112 055
3,5 x 15 mm G1
121 370
M1
112 291
S0
111 300
F3



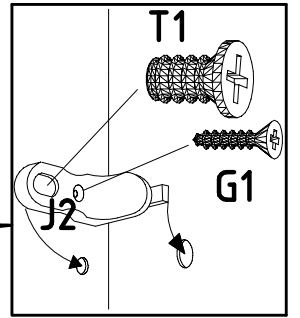
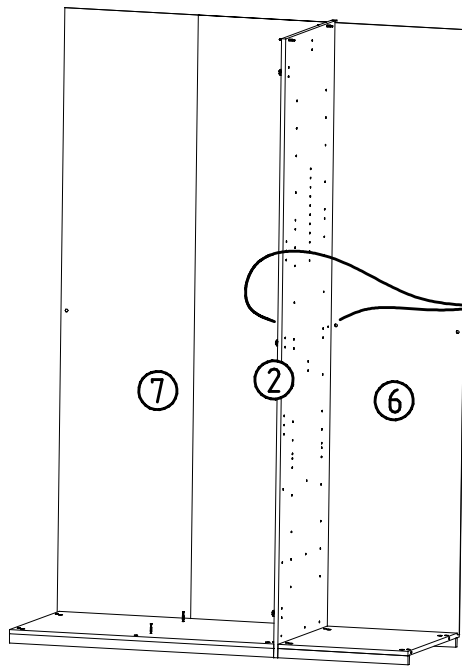
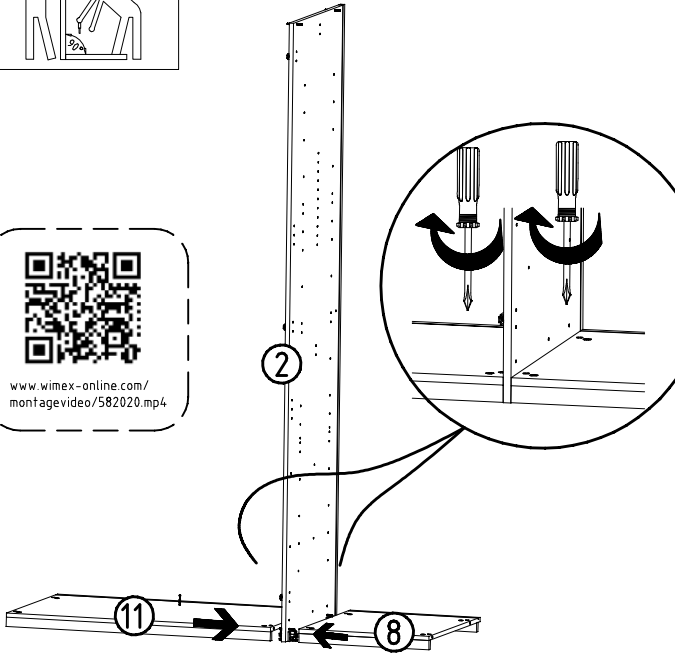
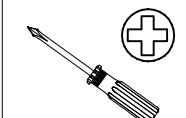
6,3 x 10,5 mm	T1
112 055	
3,5 x 15 mm	G1
121 370	
	M1
112 291	
	C
111 103	
	SO
111 300	



9

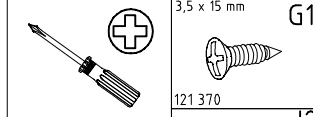


10

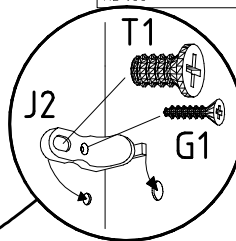
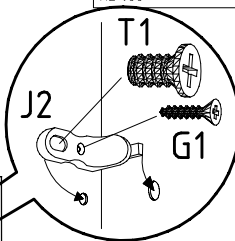
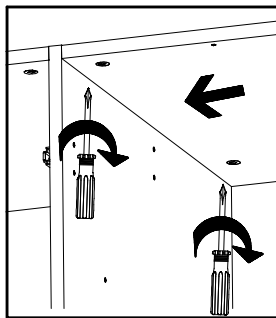
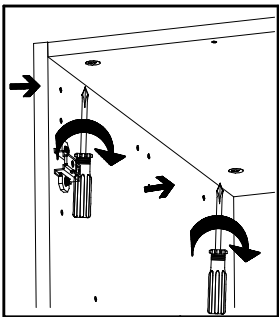
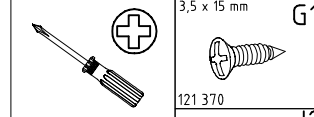


- 3,5 x 15 mm G1
- 121 370
- J2
- 111 611
- 6,3 x 10,5 mm T1
- 112 055

11

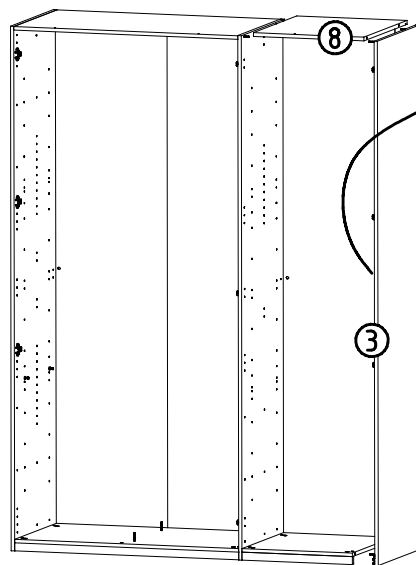
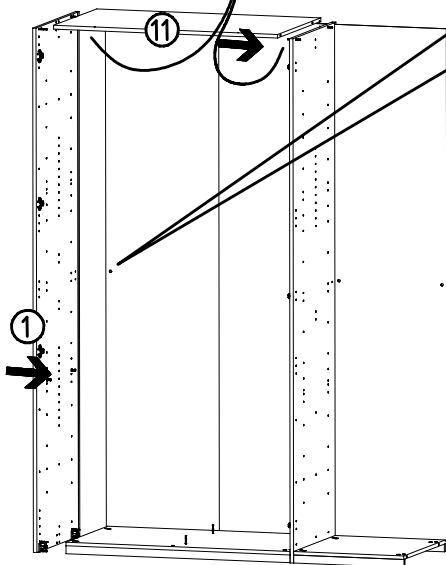


12

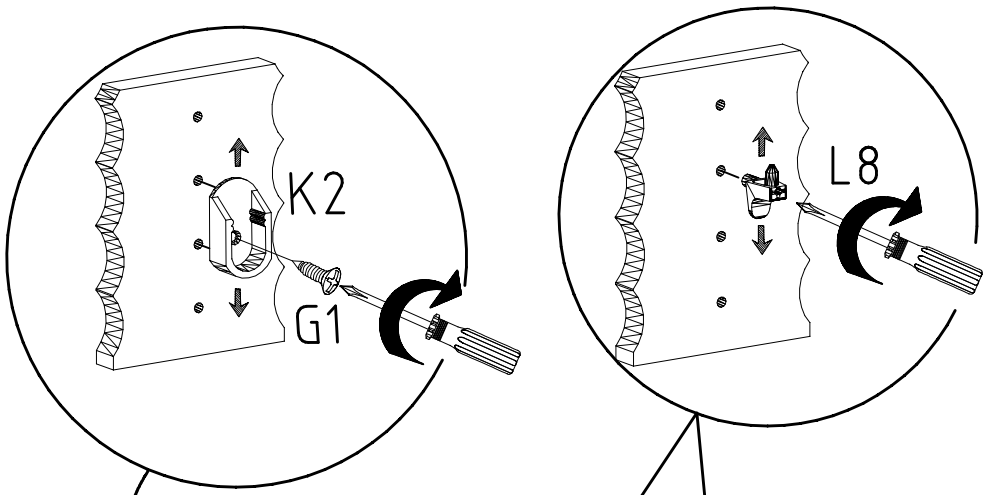


- 3,5 x 15 mm G1
- 121 370
- J2
- 111 611
- 6,3 x 10,5 mm T1
- 112 055

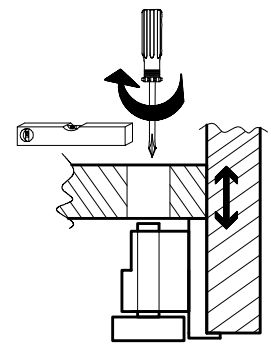
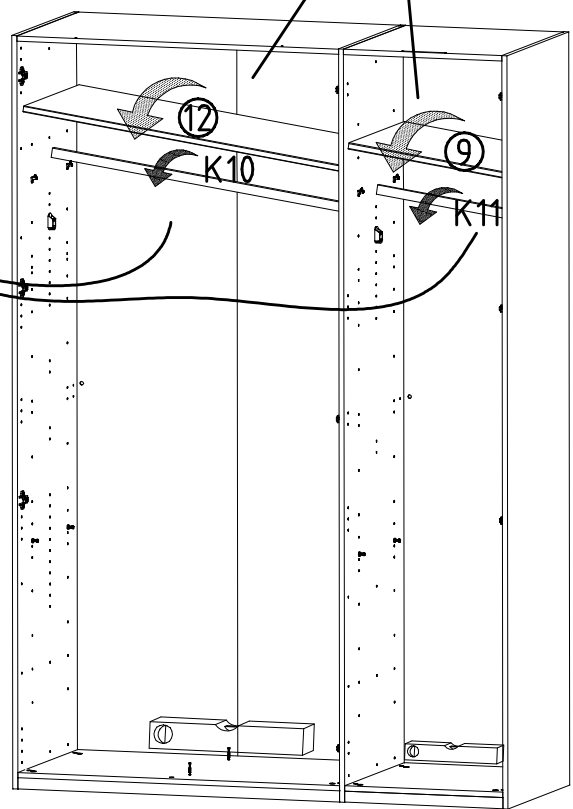
- 3,5 x 15 mm G1
- 121 370
- J2
- 111 611
- 6,3 x 10,5 mm T1
- 112 055



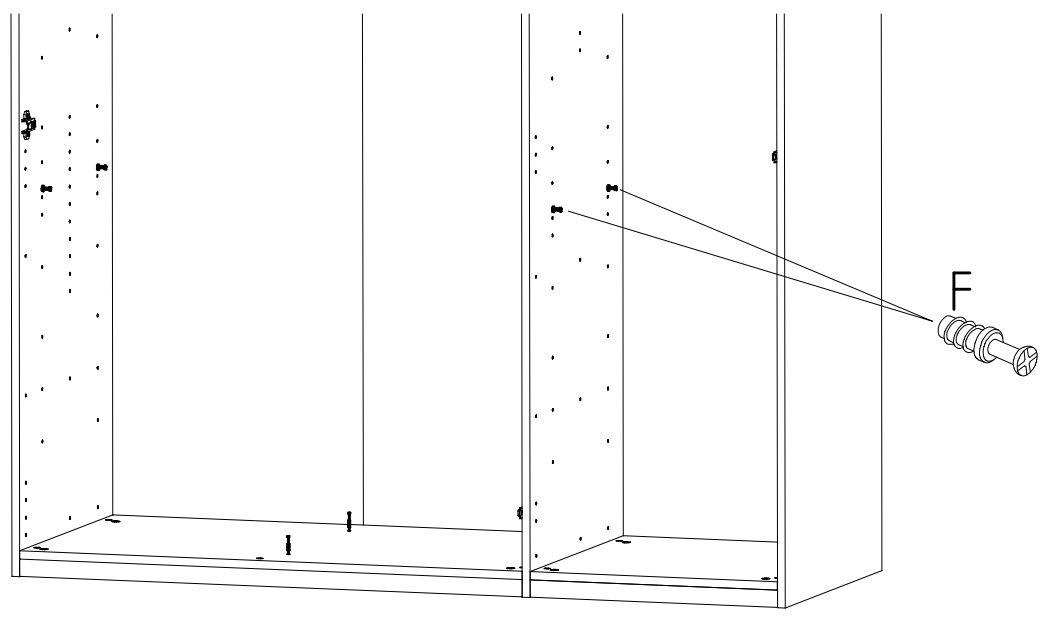
13



		L8
	111 607	
		K2
	117 002	
	3,5 x 15 mm	G1
	121 370	
		K10
	100cm	
	112 400	
		K11
	50cm	
	112 401	



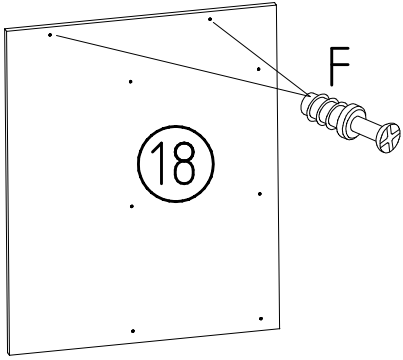
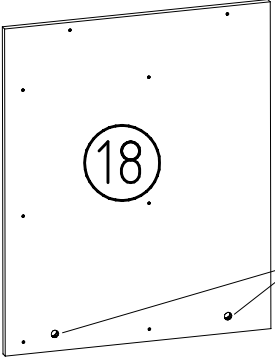
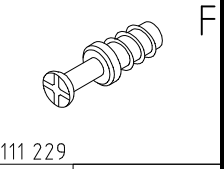
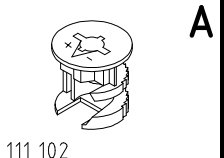
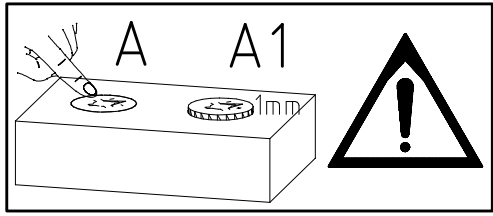
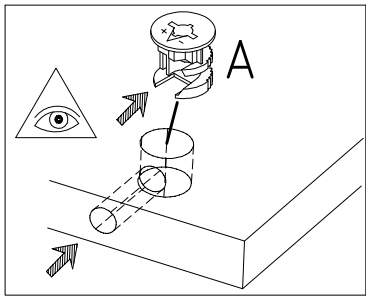

14



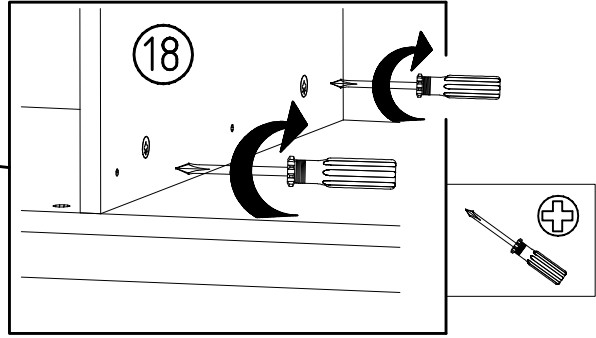
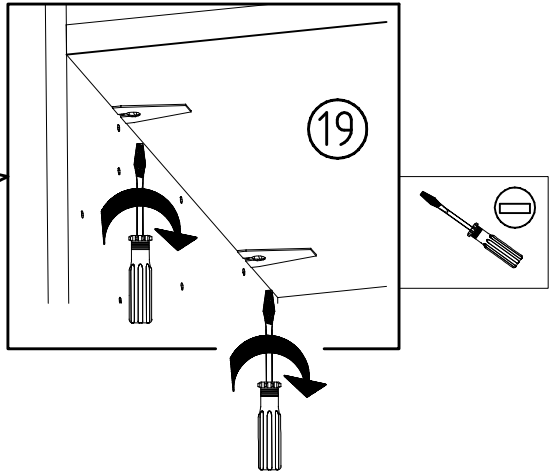
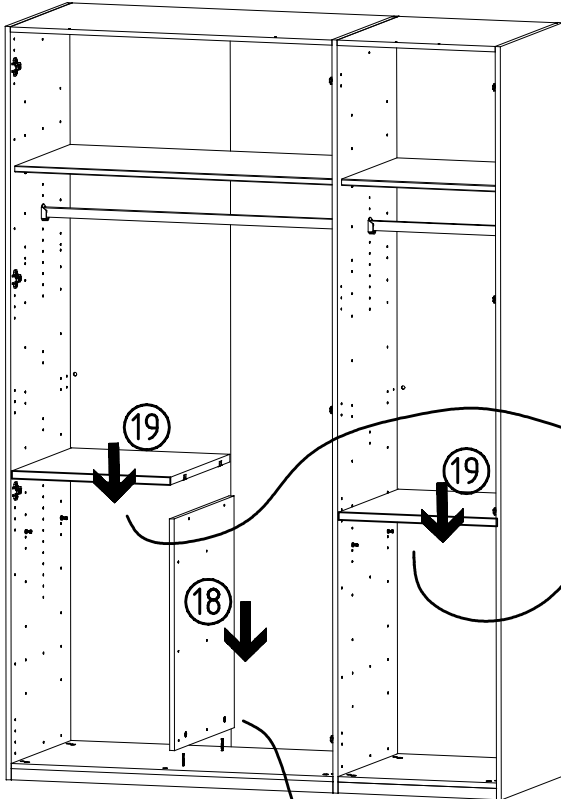
	F
	111 229



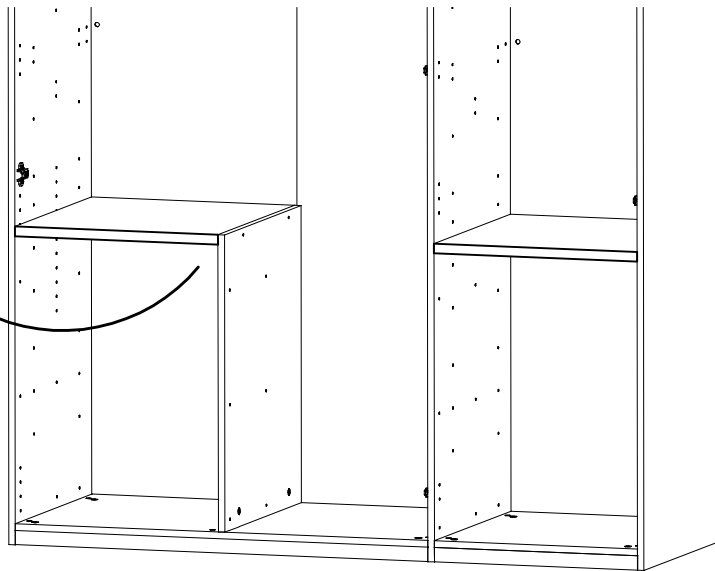
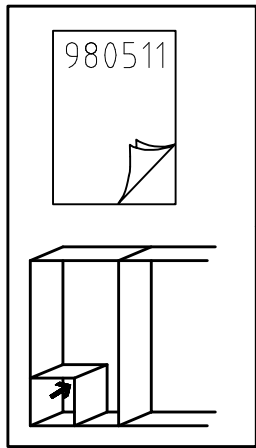
15



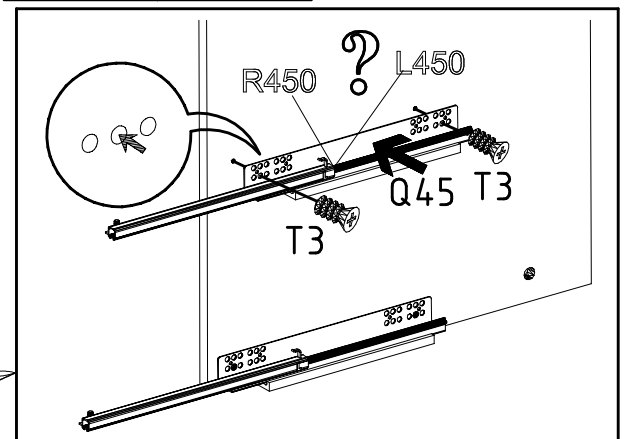
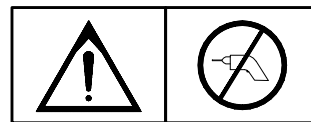
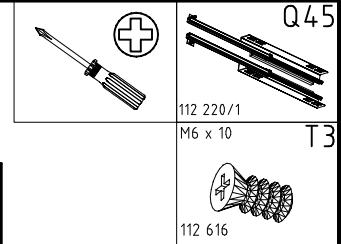
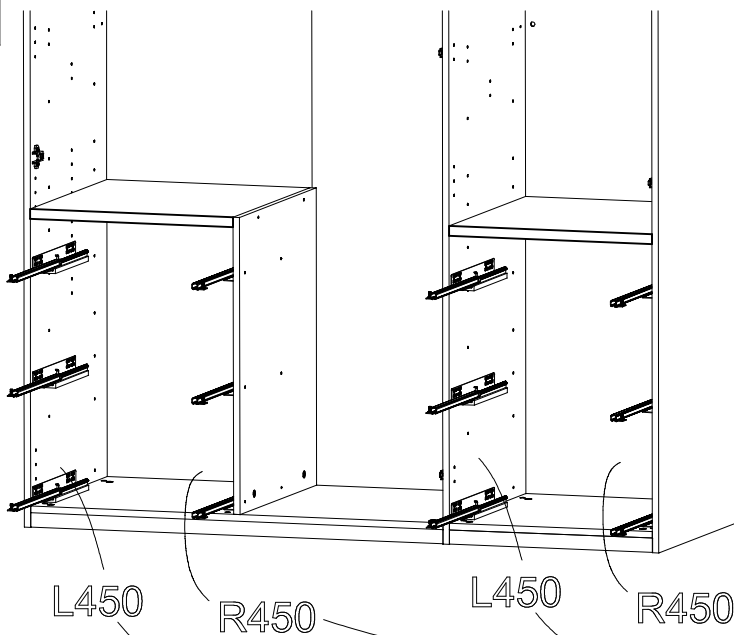
16



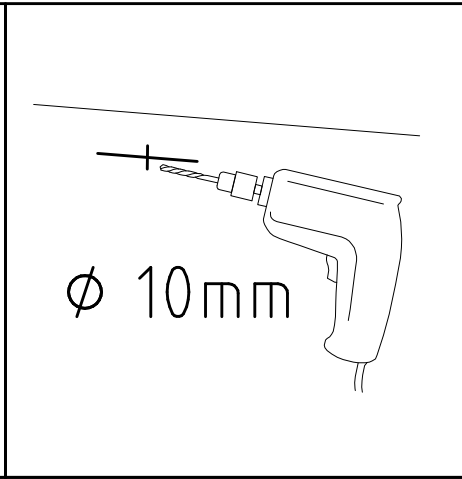
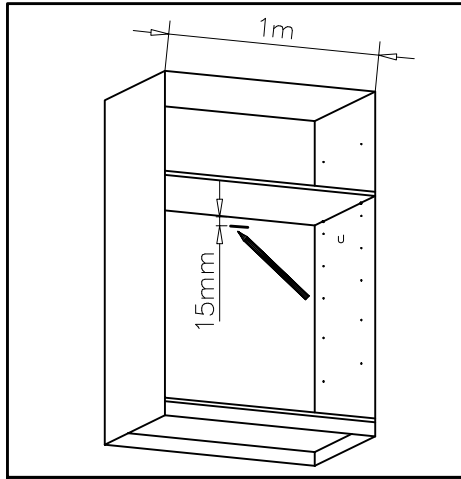
17



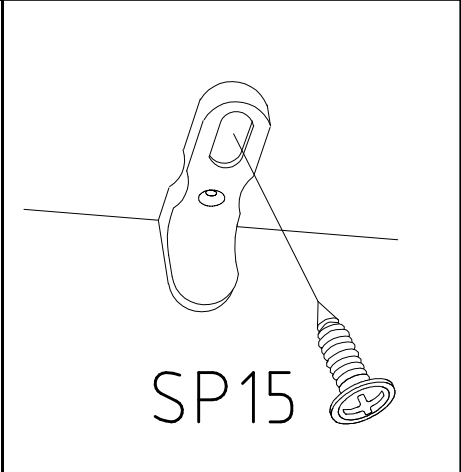
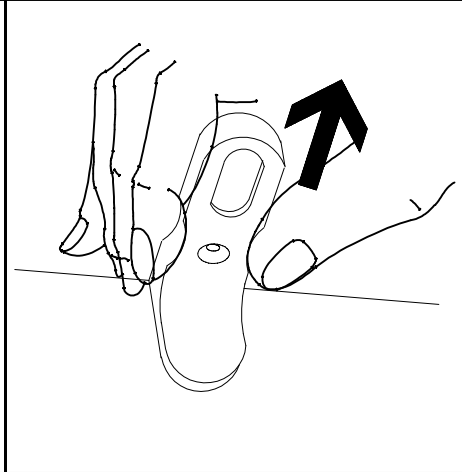
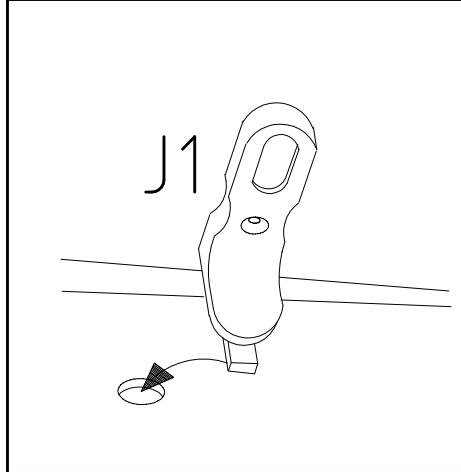
18



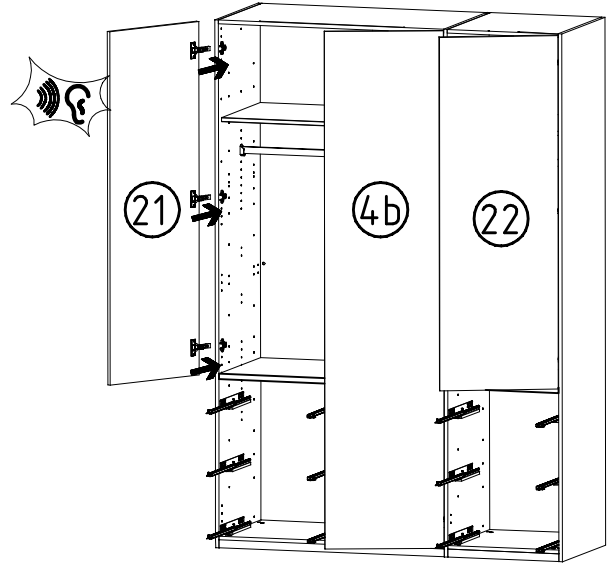
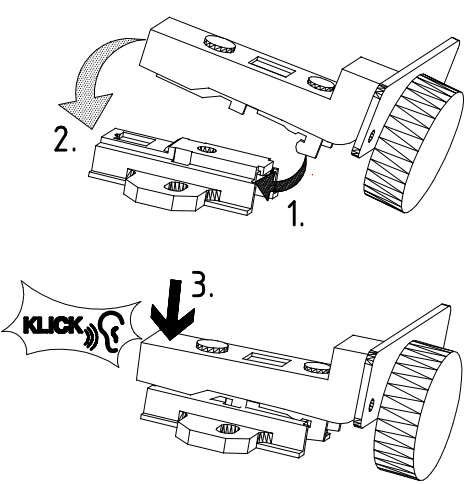
19



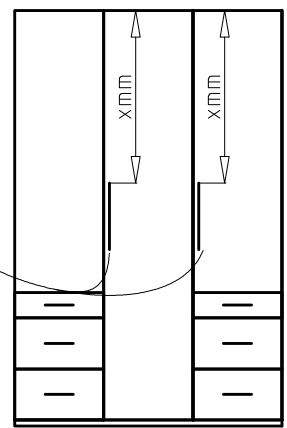
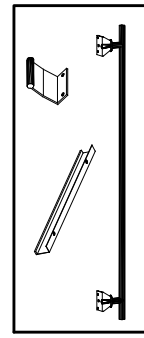
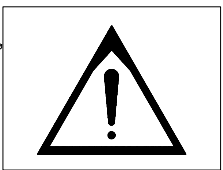
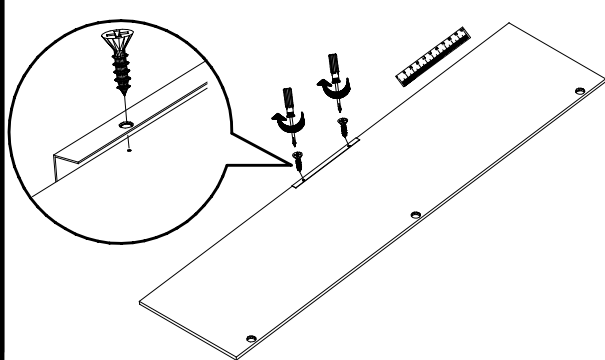
	 111 611
 ∅ 10mm	SP15 4 X 15mm  121 120



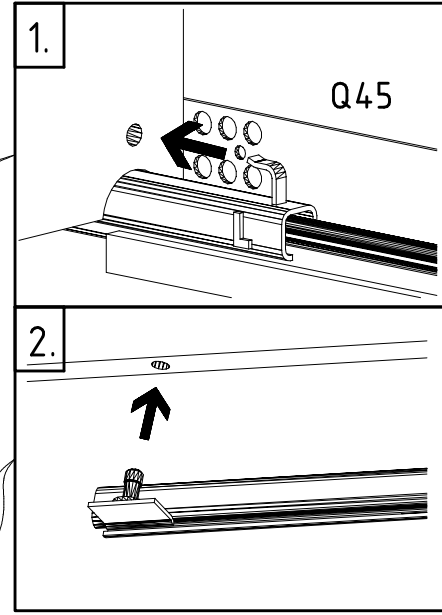
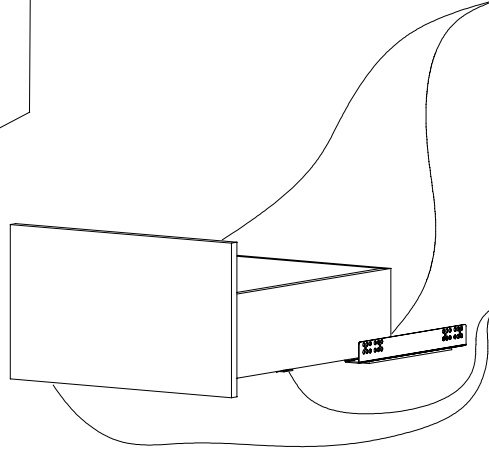
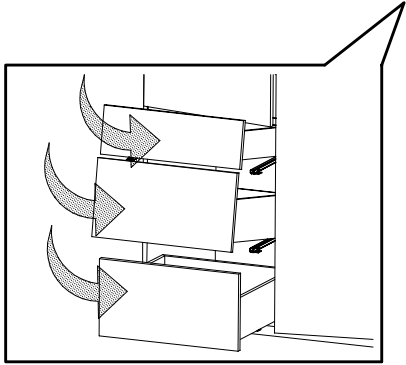
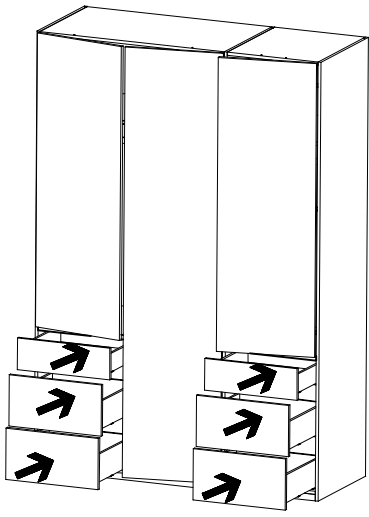
20



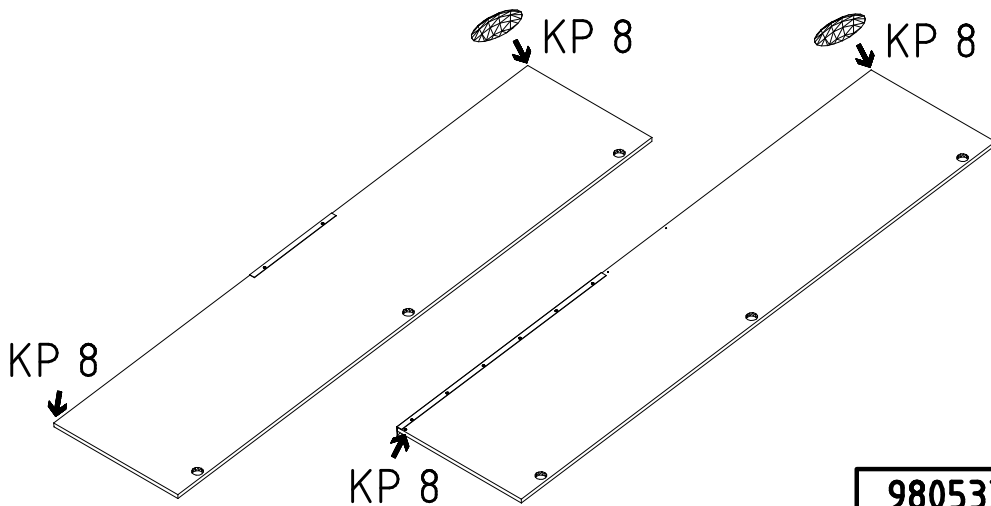
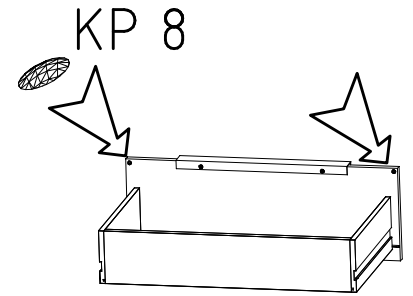
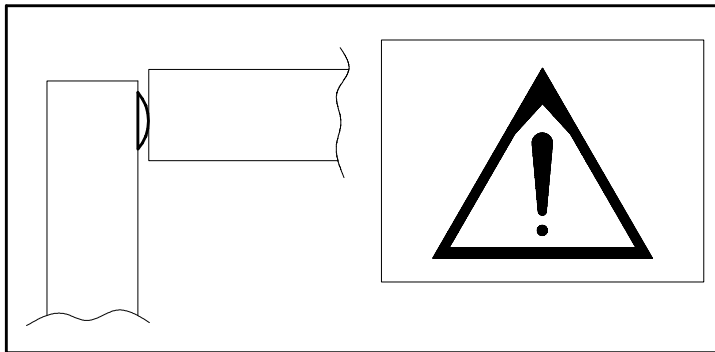
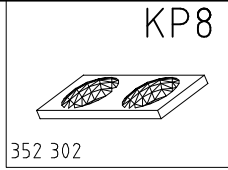
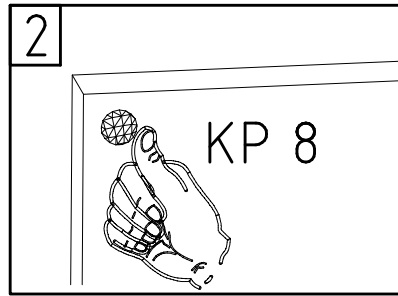
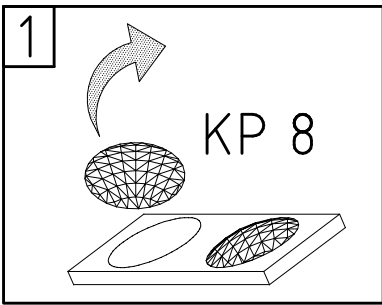
21



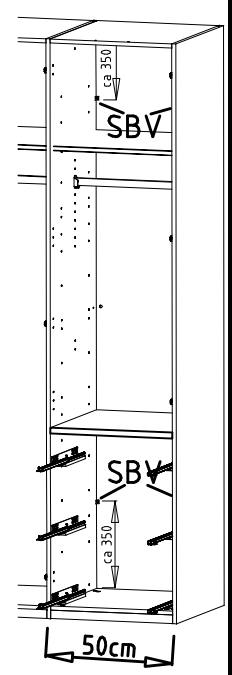
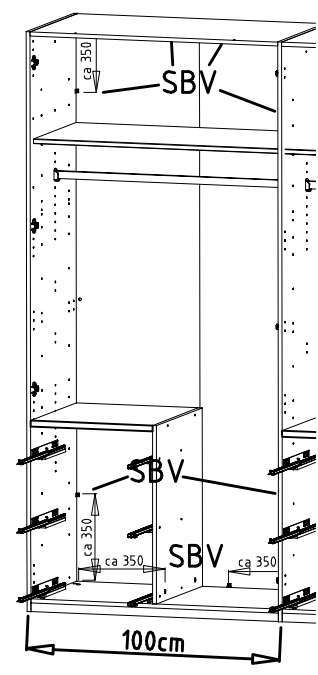
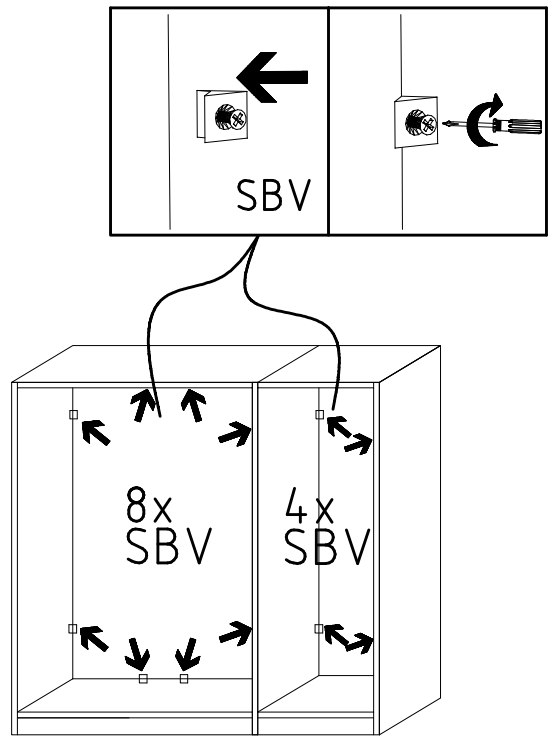
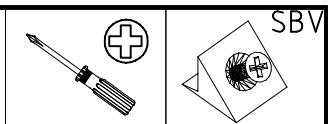
22



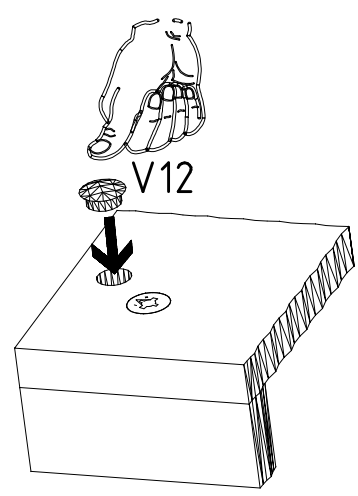
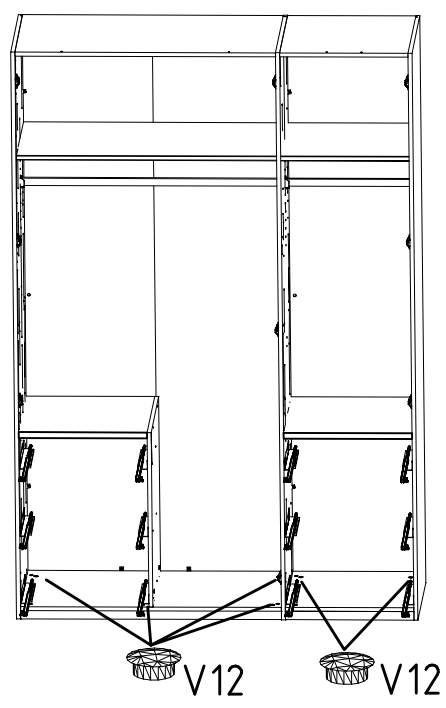
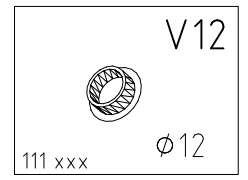
23

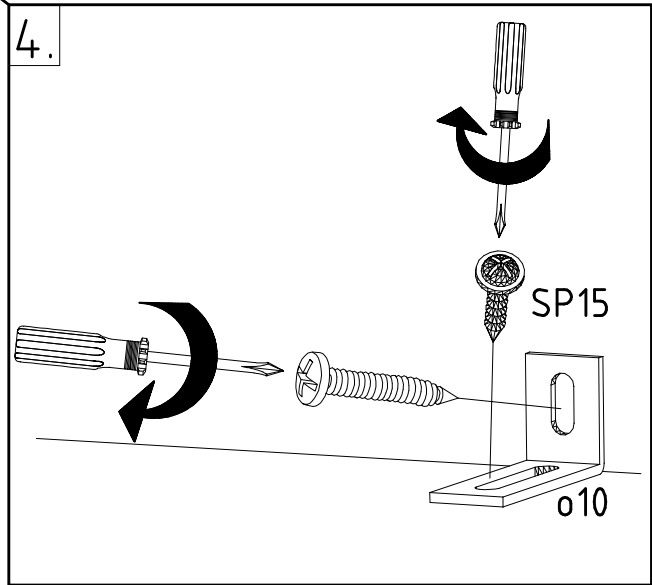
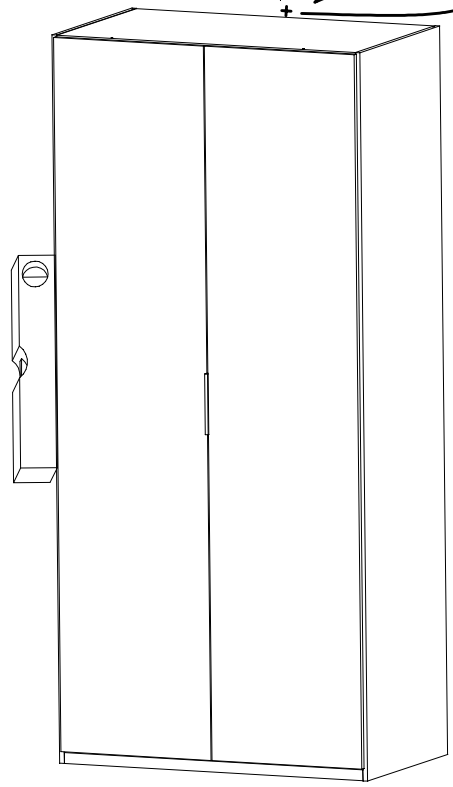
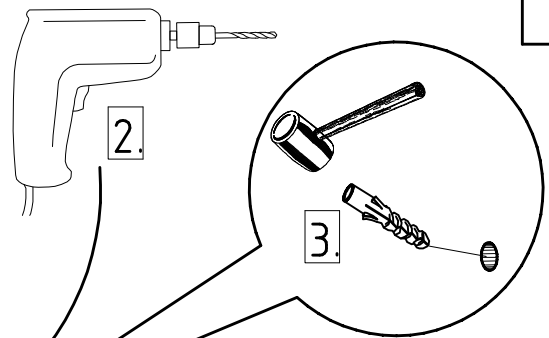
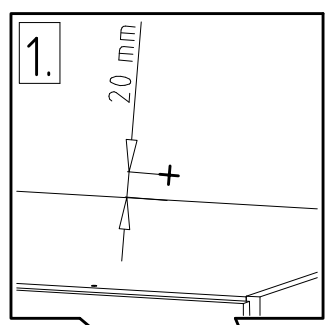
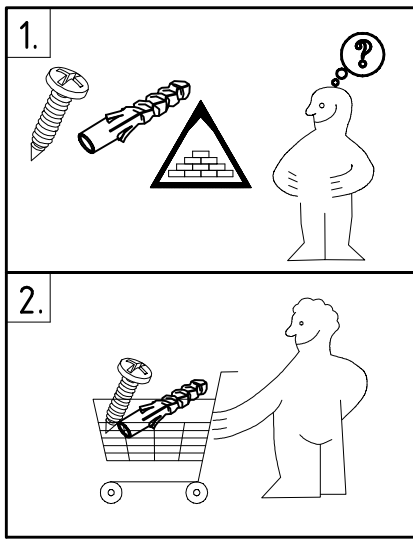
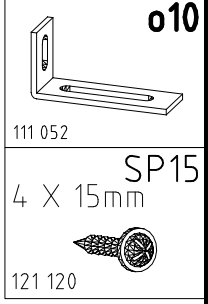
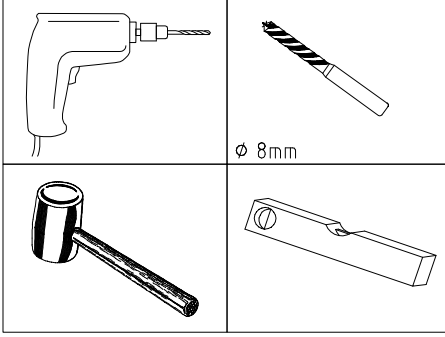


24



25







104P-NR. / 104P-NO.    150X-NR. / 150X-NO.    Auftrag/Order-No. / No. de Commande

**23203**    **30110XY**    104

Kunde    MAX MUSTERMANN  
Customer  
Client

Kommission / your order reference / votre reference

**3377 MINDEN**

---

Dekor / Decor    Decor / Modell / Modele

**F99**    **SAMPLE**

F99842 SCHWEBETUERENSCHRANK 250 CM H 216CM  
PLANKENEICHE NB + RAU STEEL  
PLANKENEICHE NACHBILDUNG

202320301107241476000001

Paket / Package / Paquet

**414760**

SOCKEL

Paket 1 von 8    Colli Kommission 10

HSP-SMT BOD 50 TEXT/TEX SOCKEL 32 FRESH    TV / LF 104  
SO-BOD TEXT RASTEX/ ZNBOD D18MM TX KLSTA

Montage - Anleitung    Laenge ..... 520,0    OBEREN  
KS-64    Breite ..... 568,0    OBEREN

**SOCKEL32 KLEB**

En cas de dommage, veuillez retourner le carton avec le produit. En cas de dommage, veuillez retourner le carton avec le produit.

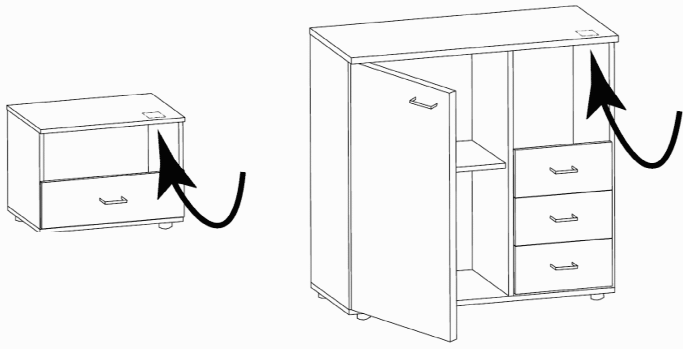
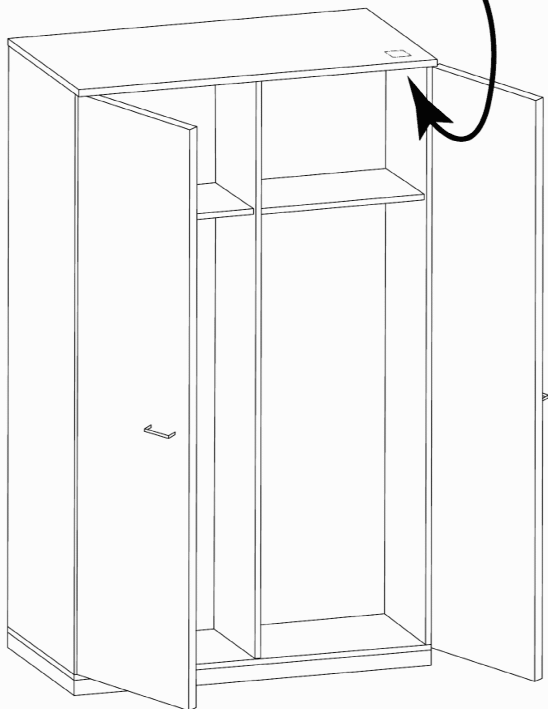
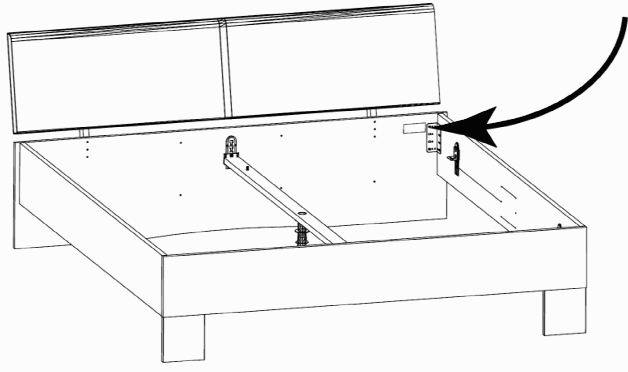


OBEREN 5 30/19 HAUT 23.08.19 OBEREN 1 1. ABOVE OBEREN



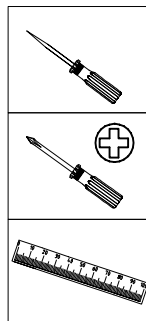
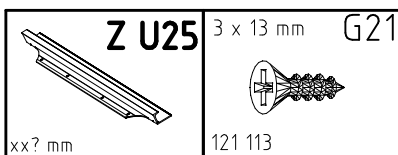
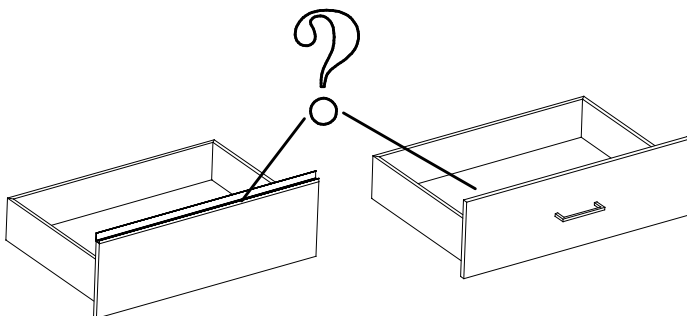
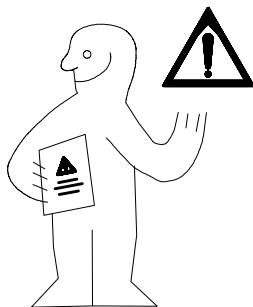
**WIMEX Wohnbedarf**  
Import Export Handelsges mbH & Co. KG  
Werner-von-Siemens-Str. 35  
D-49124 Georgsmarienhütte - Germany

**SAMPLE**    **23.08.19**  
Modellname    Produktionsdatum  
Model    Date of manufacture

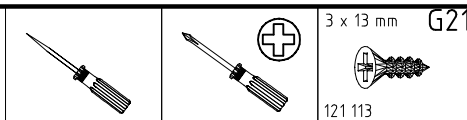
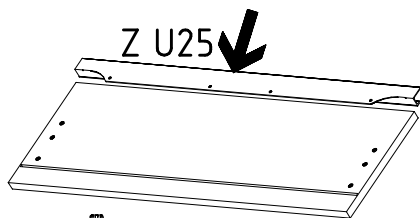




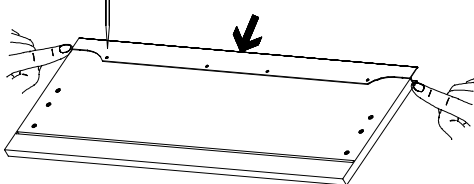
980309



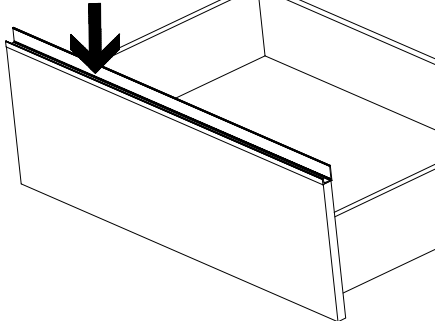
1



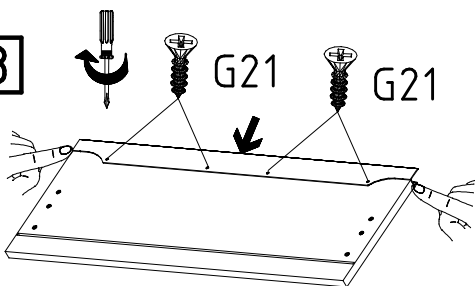
2



Z U25



3



980309

02.05.17 / -

05 17

1/1