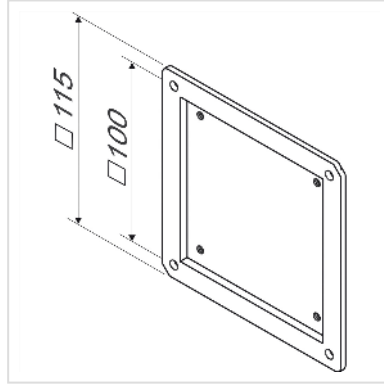


# ROLINE VESA-Adapter 75x75 auf 100x100

Artikelnummer	17.03.1100
Hersteller	ROLINE
Hersteller-Art.-Nr.	17.03.1100
EAN (Einzelstück)	7611990155361



## Adapter zur Erweiterung der VESA-Maße eines Monitor- oder TV-Halters

- Zur Adaption von Bildschirmen mit VESA 100 (100x100mm) an Befestigungssysteme mit VESA 75 (75x75mm)
- VESA 100: 4mm Durchgangsbohrung
- VESA 75: M4 Innengewinde

## ROLINE VESA Adapter in den Maßen 75 x 75 auf 100 x 100 zur Befestigung eines Fernsehers, Monitors oder Bildschirms an der Wand oder einem Monitorarm - Kompatibel für verschiedene Bildschirmgrößen.

Der Adapter ermöglicht die Anbringung von Bildschirmen mit VESA 100 (100 x 100 mm) an Befestigungssysteme mit VESA 75 (75 x 75 mm). Die Montage der Halterung ist durch die mitgelieferten Schrauben schnell und einfach. Bei den Schrauben handelt es sich um vier Senkkopfschrauben mit einer Länge von jeweils 4 mm. Die vorgeborten Schraublöcher des Adapters gewährleisten eine problemlose Montage. Das hochwertige, schwarze Befestigungssystem besteht aus pulverbeschichtetem Edelstahl und ist besonders stabil und sicher. Die Vertiefung innerhalb der VESA-Adapter-Platte dient zum Schutz des Monitors vor Beschädigungen durch die Schrauben.

Hinweis: Die 75er Öffnungen verfügen bereits über vorgefertigte Gewindebohrungen.

### Technische Daten

Hersteller	ROLINE
Produktgruppe	LCD-Monitorarme

Produkttyp	VESA-Adapter
Farbe	schwarz
Befestigung	VESA 75 auf VESA 100
Anzahl Monitore	1
VESA 75 x 75 mm	ja
VESA 100 x 100 mm	ja
Materialgruppe	Metall
Technische Besonderheiten	incl. Befestigungsschrauben
Gewicht	318 g