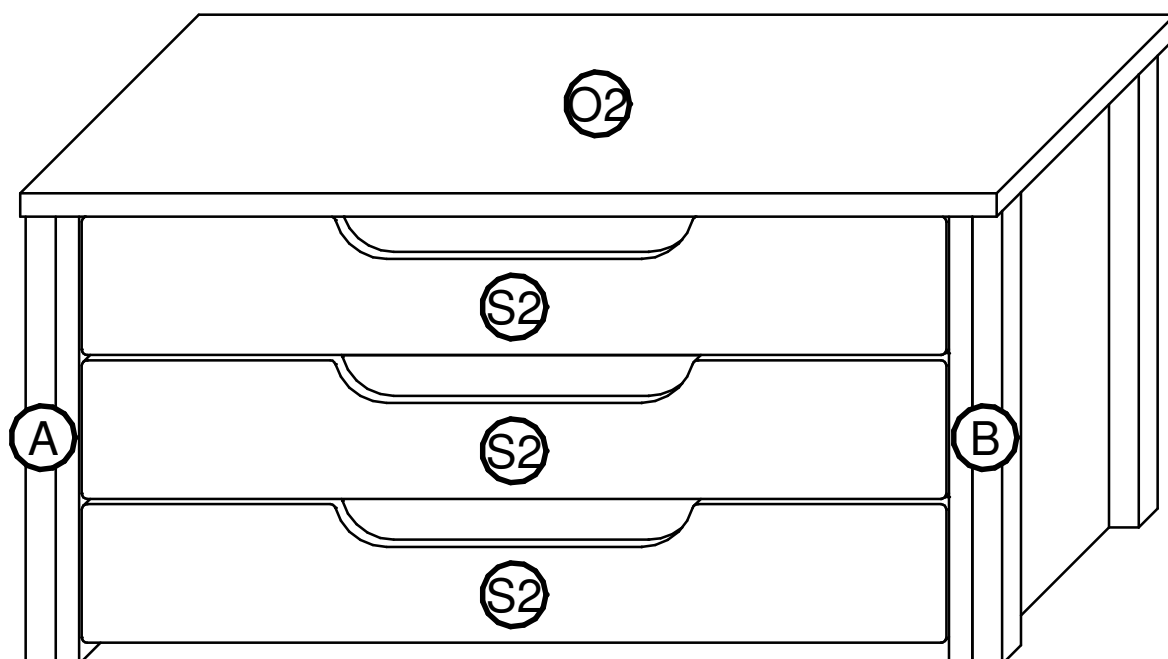
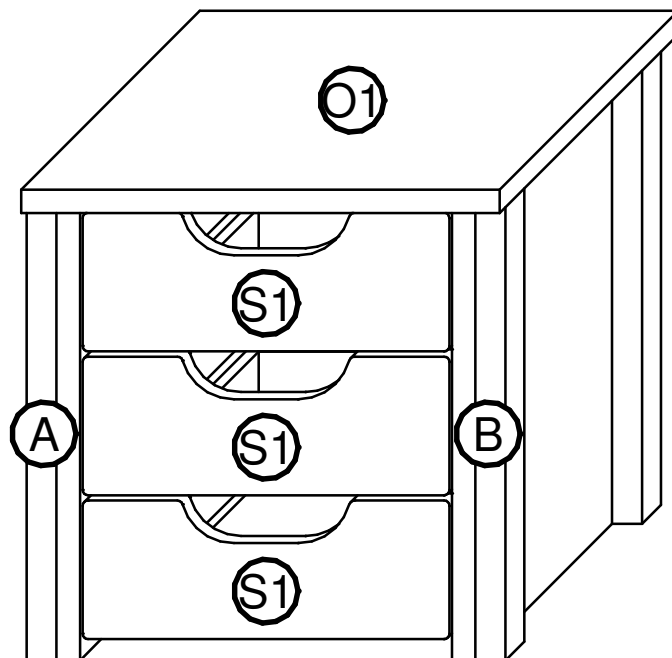


Ersatzteilliste

Spare parts list



Ersatzteilliste

Spare parts list

621.1300.000

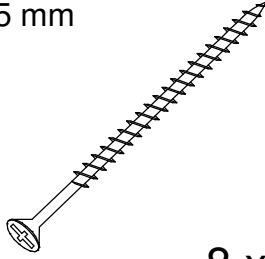


①

4 x

631.1229.000

4 x 65 mm



②

8 x

631.1011.000

M 4 x 9 mm



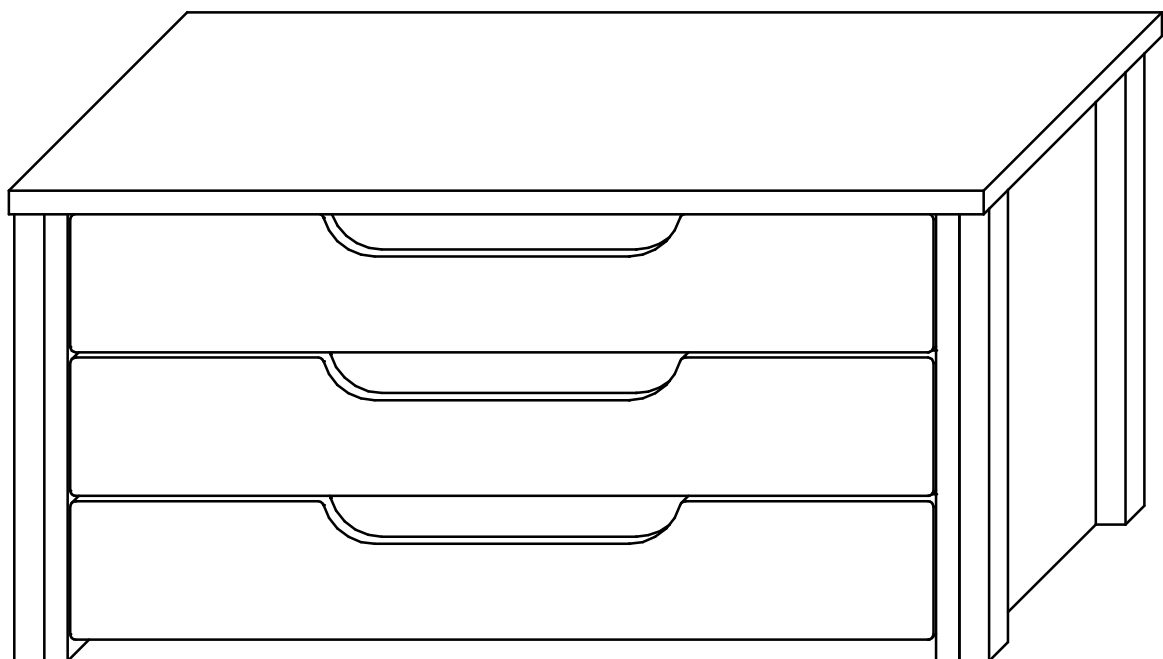
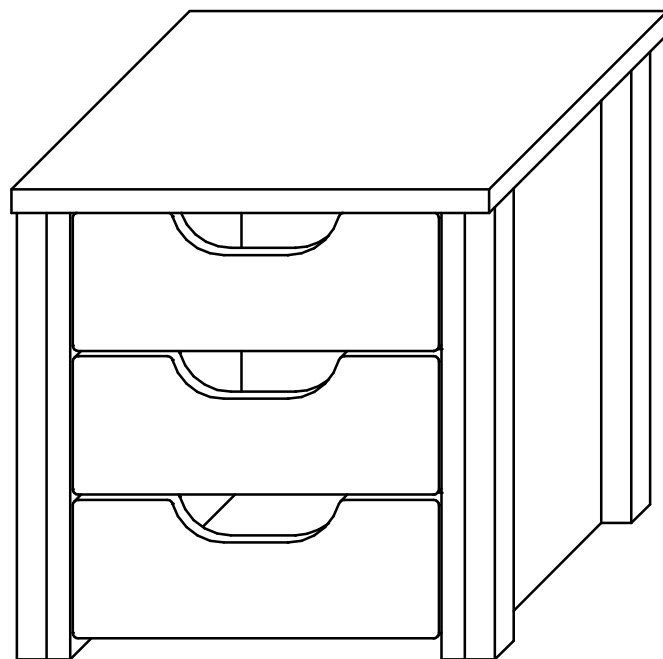
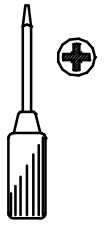
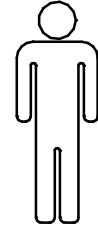
③

6 x



Montageanleitung

Assembly Instructions

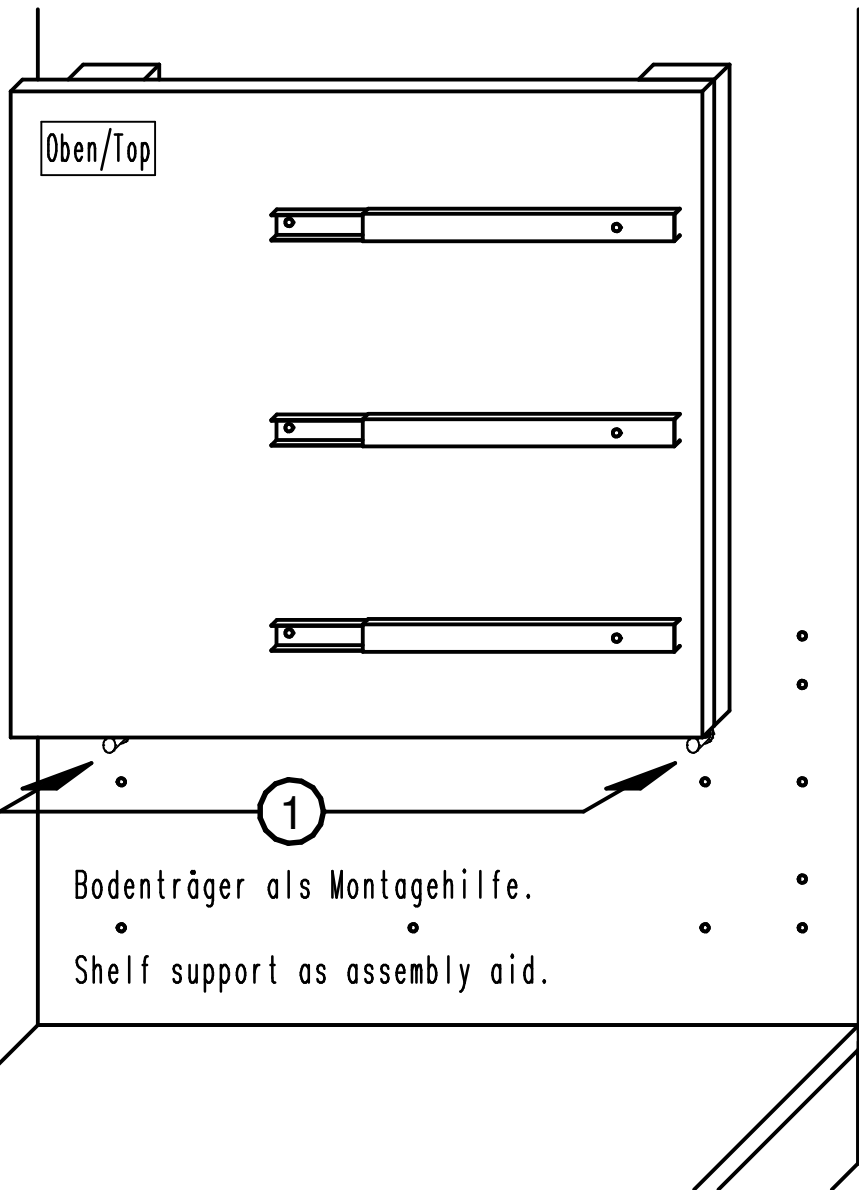


1.

621.1300.000



1



Bodenträger als Montagehilfe.

Shelf support as assembly aid.

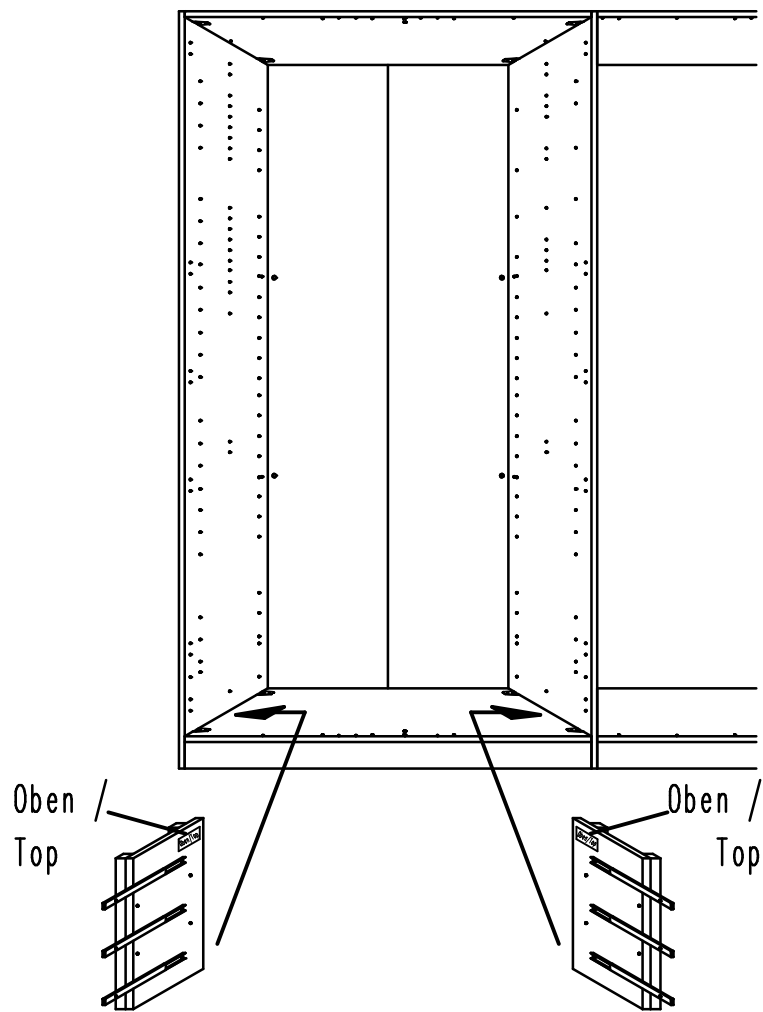
Montagehilfe: für hochgehängte Innenschubkasten

Bodenträger in die Seitenbohrungen der gewünschten Montagehöhe einstecken, Aufdopplung auf die Bodenträger stellen und festschrauben.

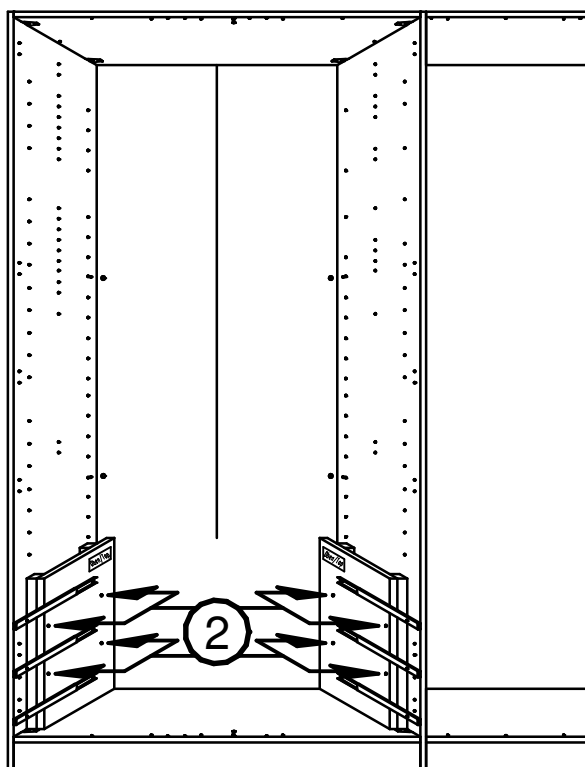
Assembly aid: for high-hung interior drawers

Push the shelf support into the side bores of the required assembly height, place the doublers onto the shelf supports and screw tight.

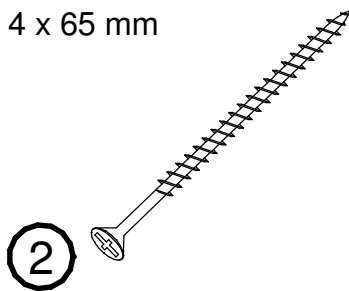
2.



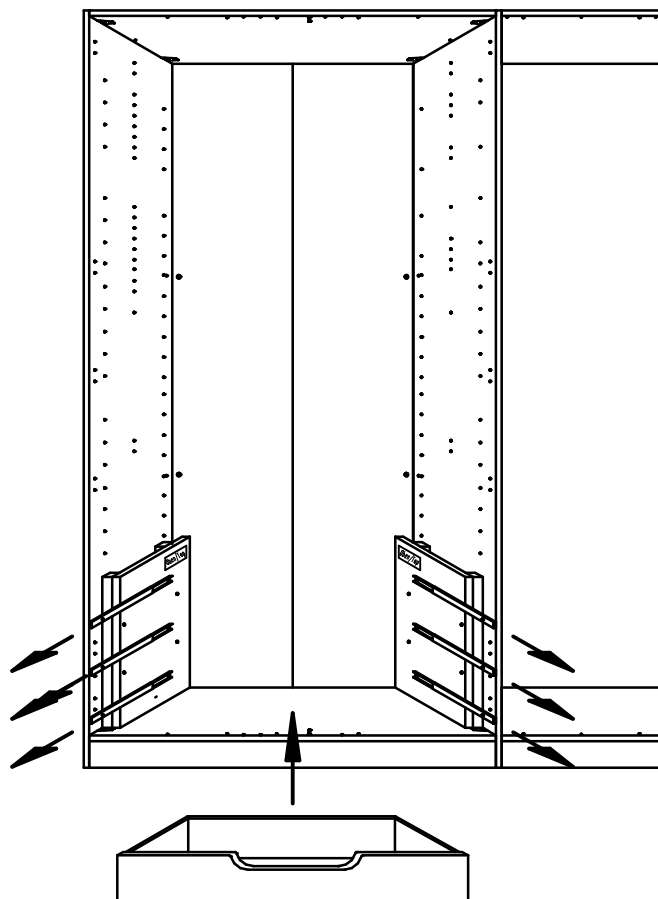
3.



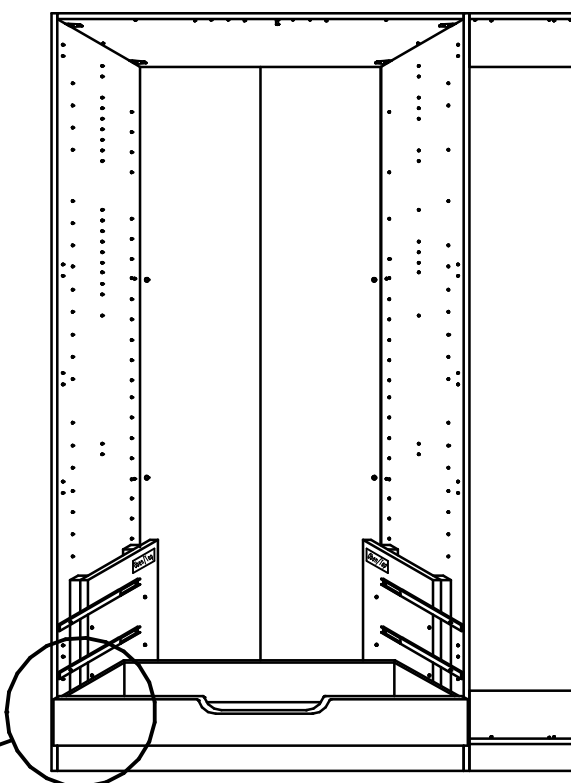
631.1229.000
4 x 65 mm



4.



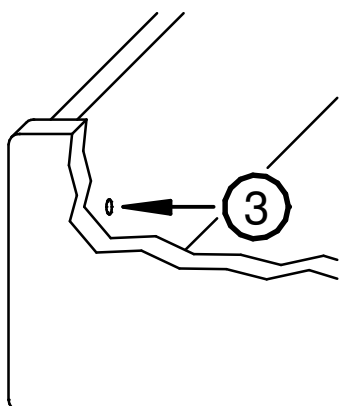
5.



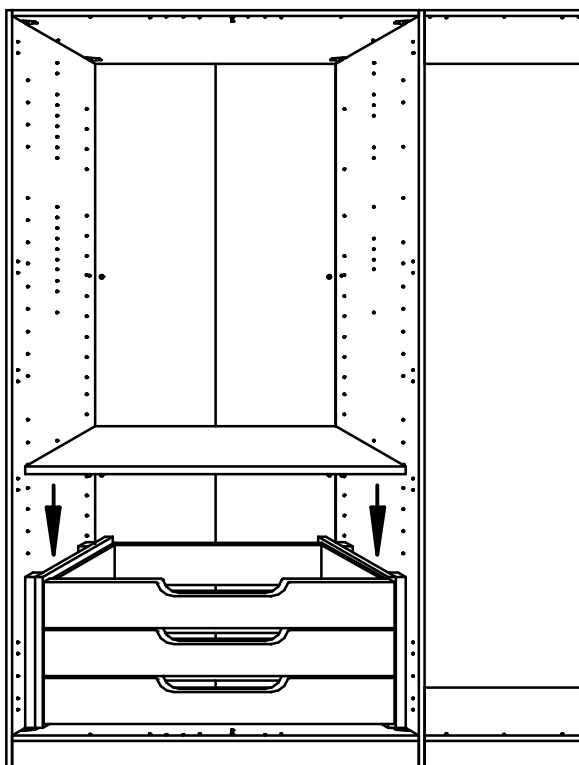
631.1011.000
M 4 x 9 mm



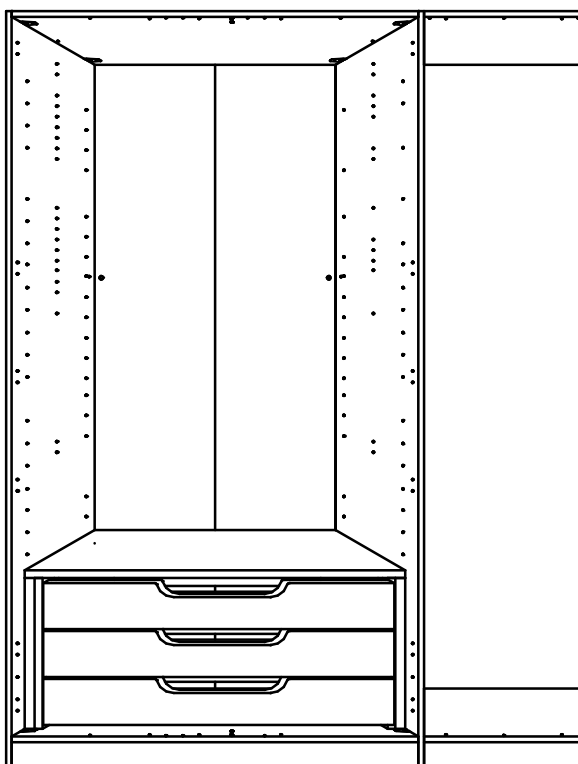
3



6.



7.



Sollte trotz strenger Fertigungskontrollen ein Teil Grund zur Beanstandung geben, markieren Sie das entsprechende Teil auf dieser Aufbauanleitung und schicken diese per Fax an den Hersteller./

If a part gives a cause for complaint despite strict production controls, please mark the part in question on these instructions and send them by fax to the manufacturer.

Firma, Name/

Company, Name:

Strasse/

Street:

Ort/

Town:

Auftragsnummer/

Commission no.:

Ursache der Beanstandung bitte unbedingt angeben/

Please state the cause of complaint at all costs:

.....