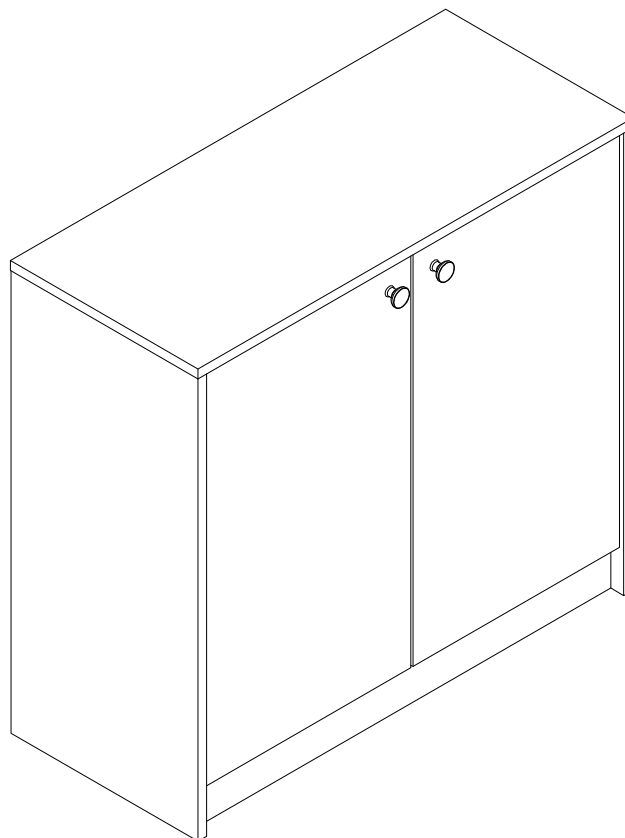
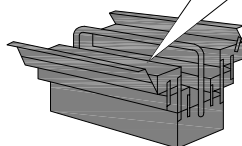
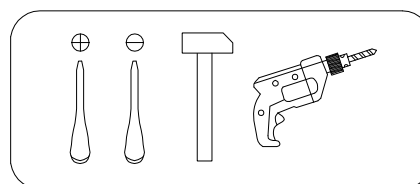
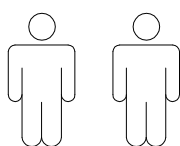


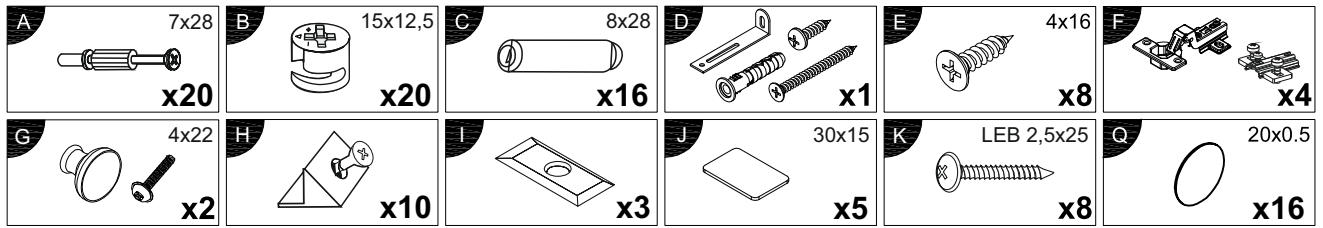
Art. Nr. 5263 6401 / 5580 5666

LKZ 42236



- | | |
|---|-------------------------------------|
| (D) Montageanleitung | (GB) Assembly instructions |
| (FR) Notice de montage | (IT) Istruzioni di montaggio |
| (NL) Handleiding voor de montage | (PL) Instrukcja montazu |
| (CZ) Montážní návod | (SK) Návod na montáž |
| (HU) Szerelési útmutató | (RO) Instrukțiuni de montaj |
| (TR) Montaj talimati | (RU) Инструкция по монтажу |





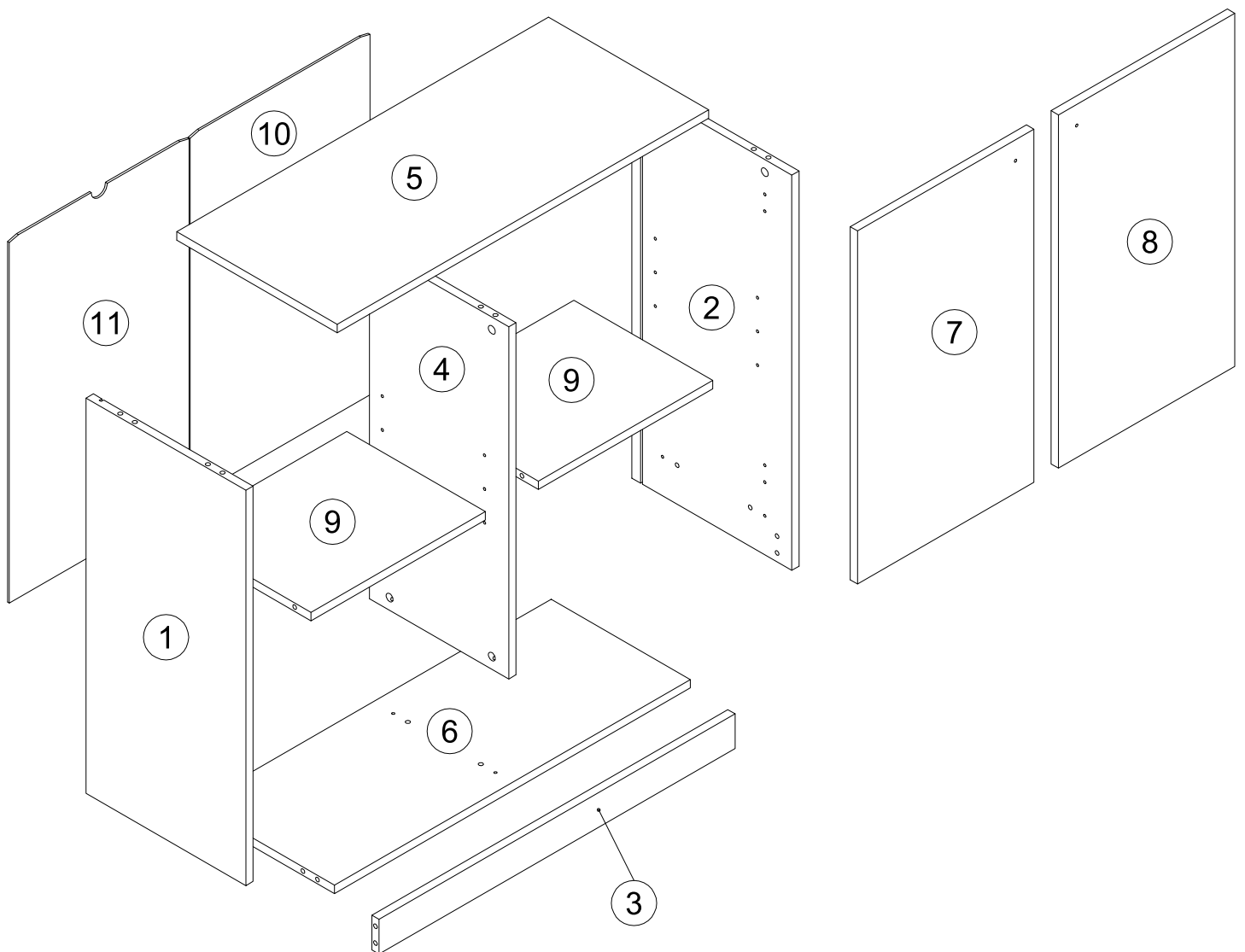
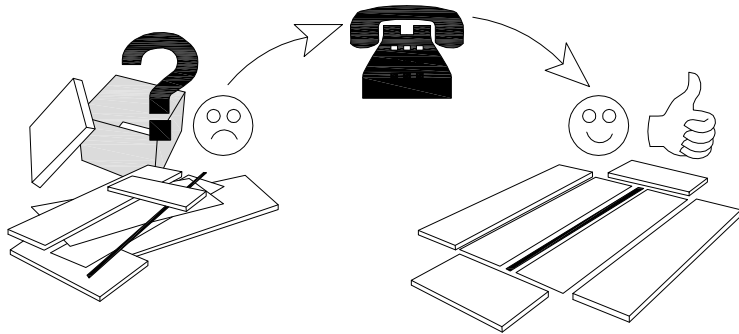
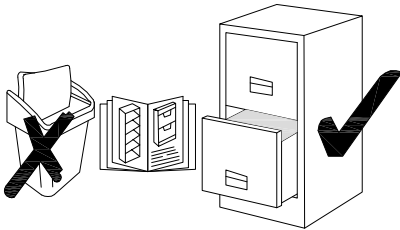
N	Size/MaB (mm)	Qty	✓	N	Size/MaB (mm)	Qty	✓
1	750x350x16	1		6	780x305x16	1	
2	750x350x16	1		7	670x386x16	1	
3	780x66x16	1		8	670x386x16	1	
4	668x305x16	1		9	382x304x16	2	
5	814x351x16	1		10	689x394x3	1	
				11	689x394x3	1	

Service - Dienstverlening - Serwis - Servis - Сервисная служба

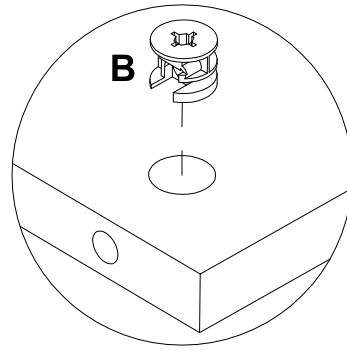
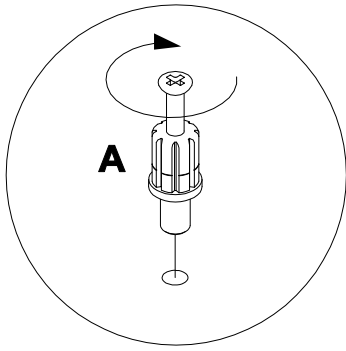
Name - Naam - Nazwa - Isim - Название


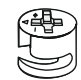

Nr. - No. - Номер

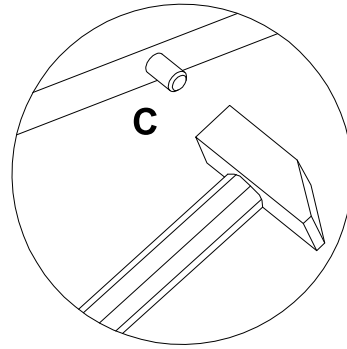
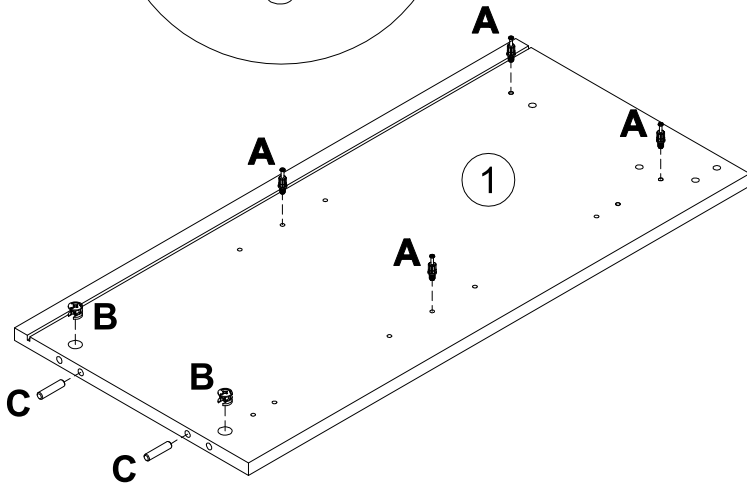
Typ - Type - Тип - Тип




1

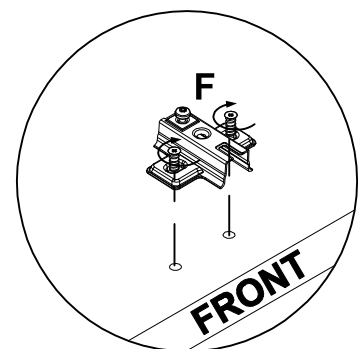
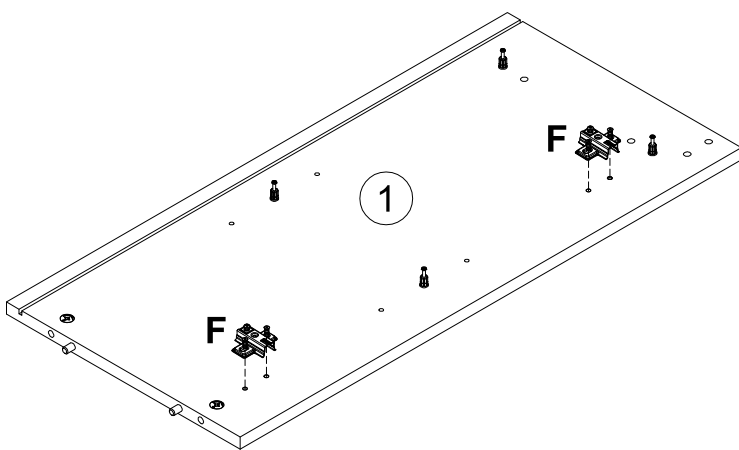


- A** 7x28

x4
- B** 15x12,5

x2
- C** 8x28

x2

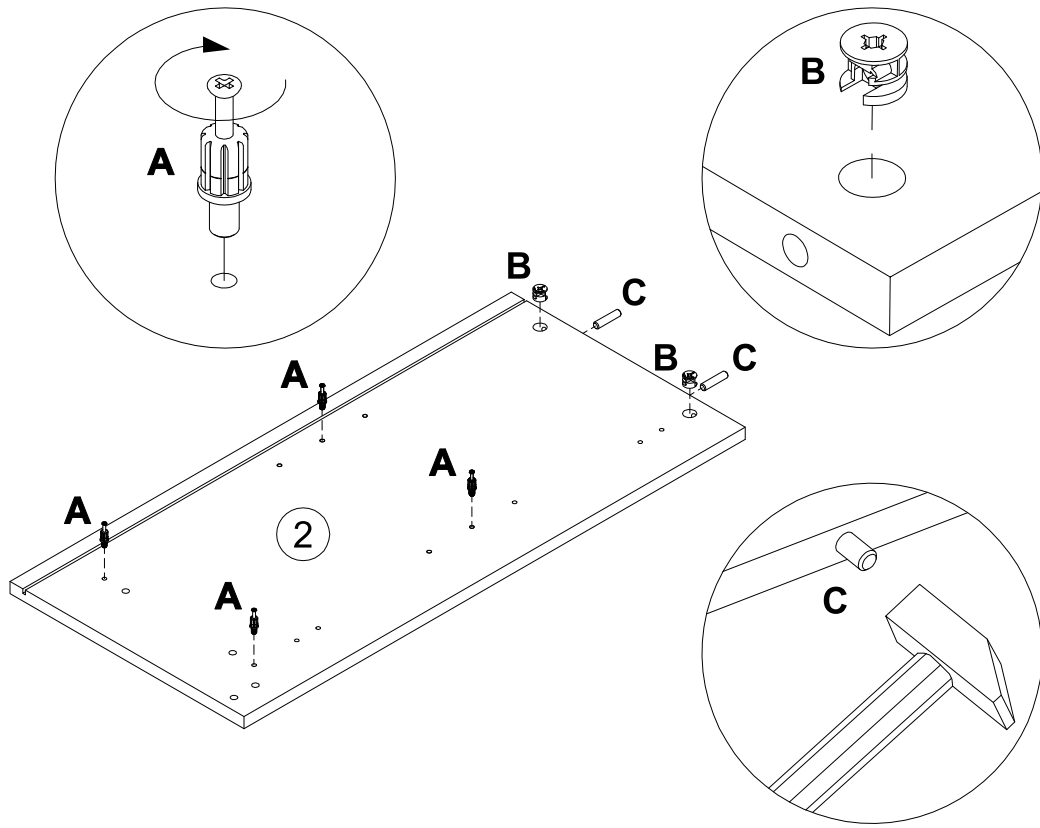


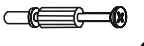
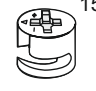
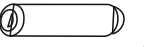
2

- F**

x2

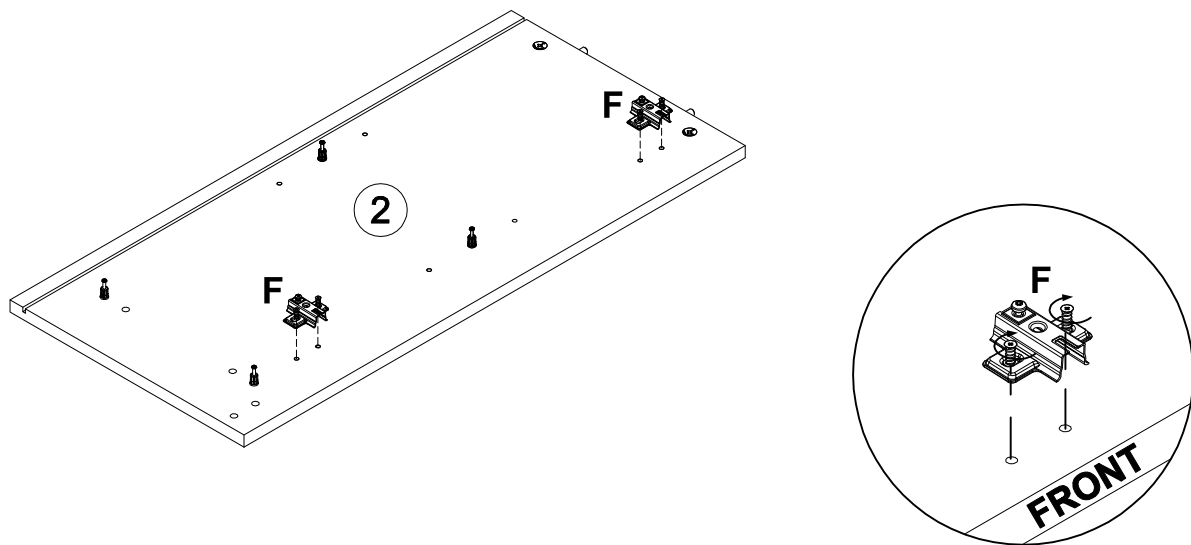


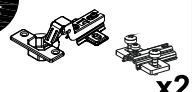
3



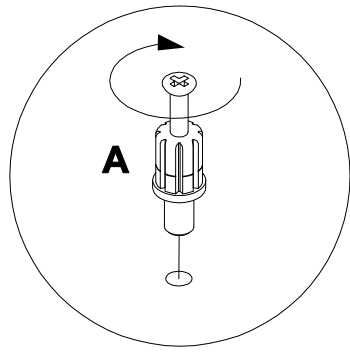
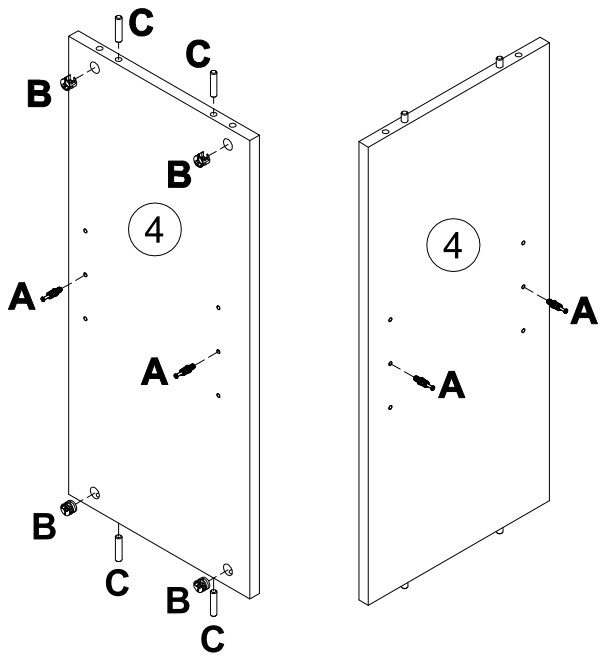
- A** 7x28

x4
- B** 15x12,5

x2
- C** 8x28

x2

4

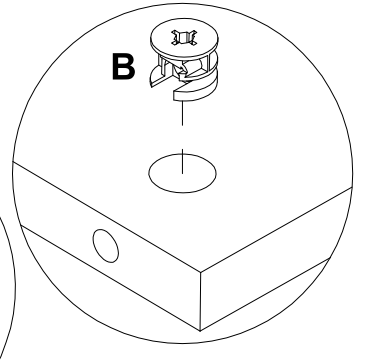
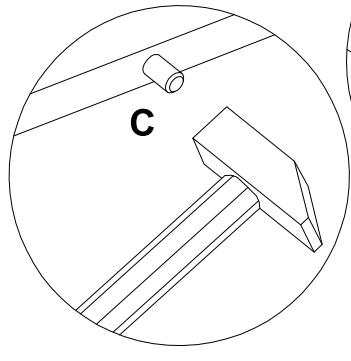


- F**

x2

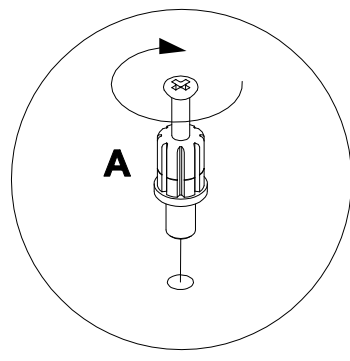
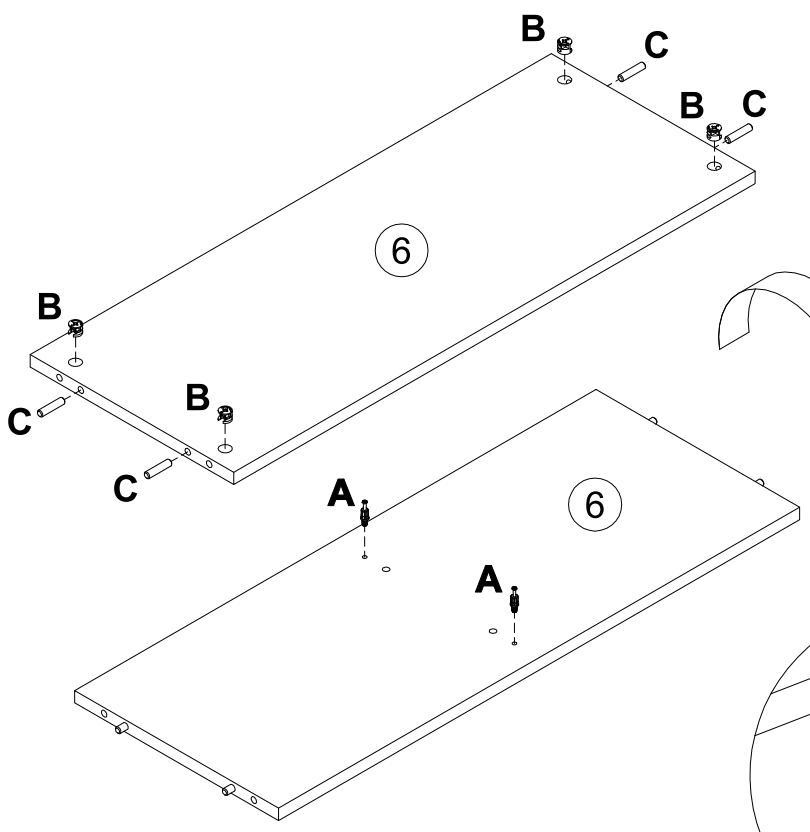
5



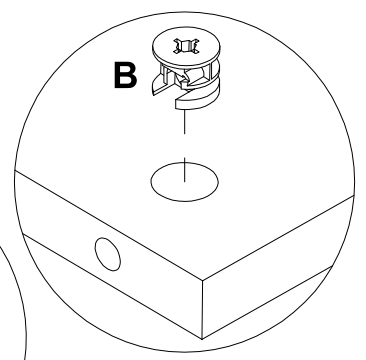
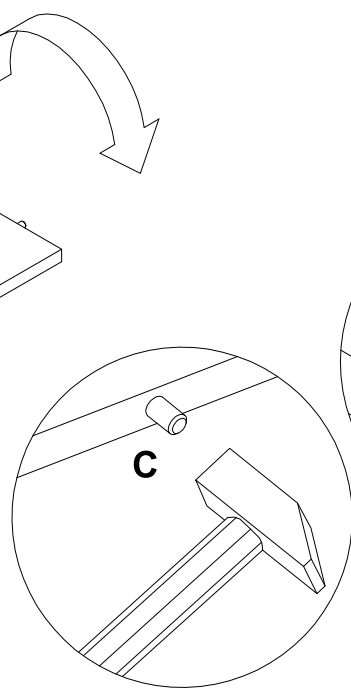
- A** 7x28
x4
- B** 15x12,5
x4
- C** 8x28
x4



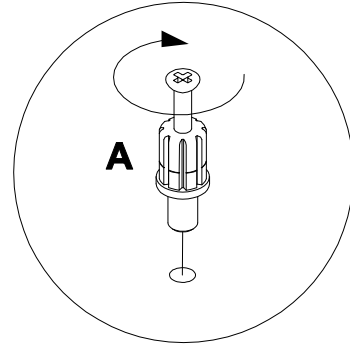
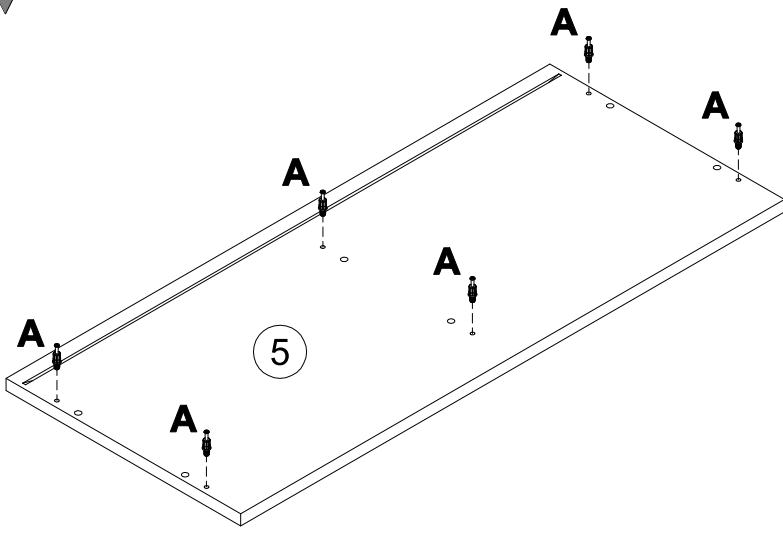
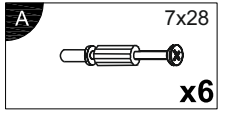
6



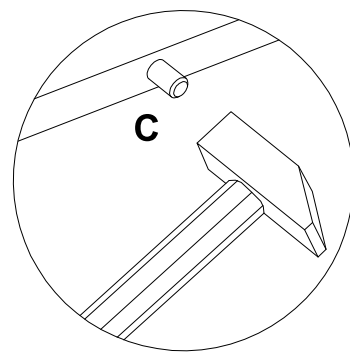
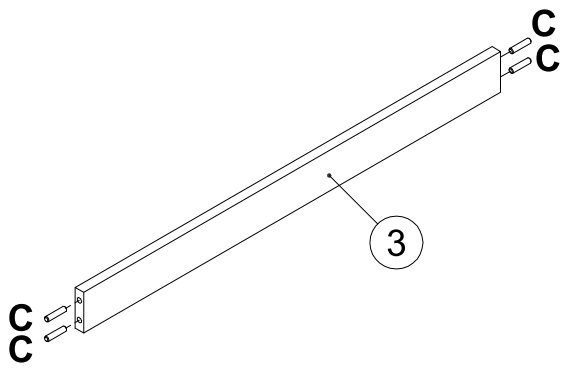
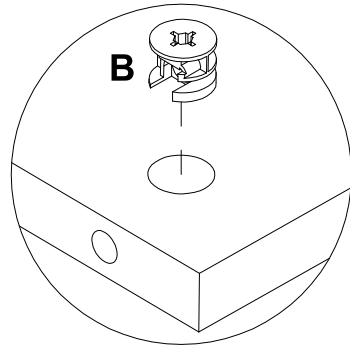
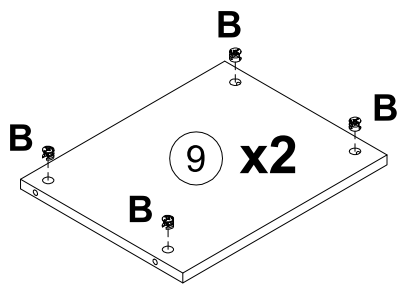
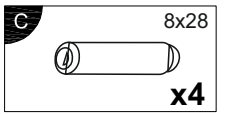
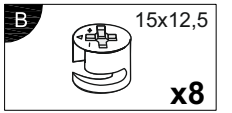
- A** 7x28
x2
- B** 15x12,5
x4
- C** 8x28
x4



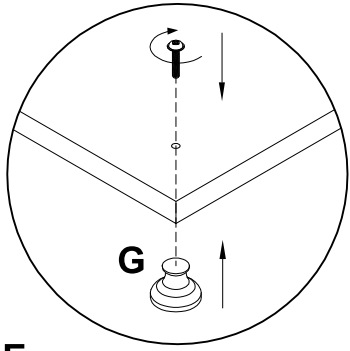
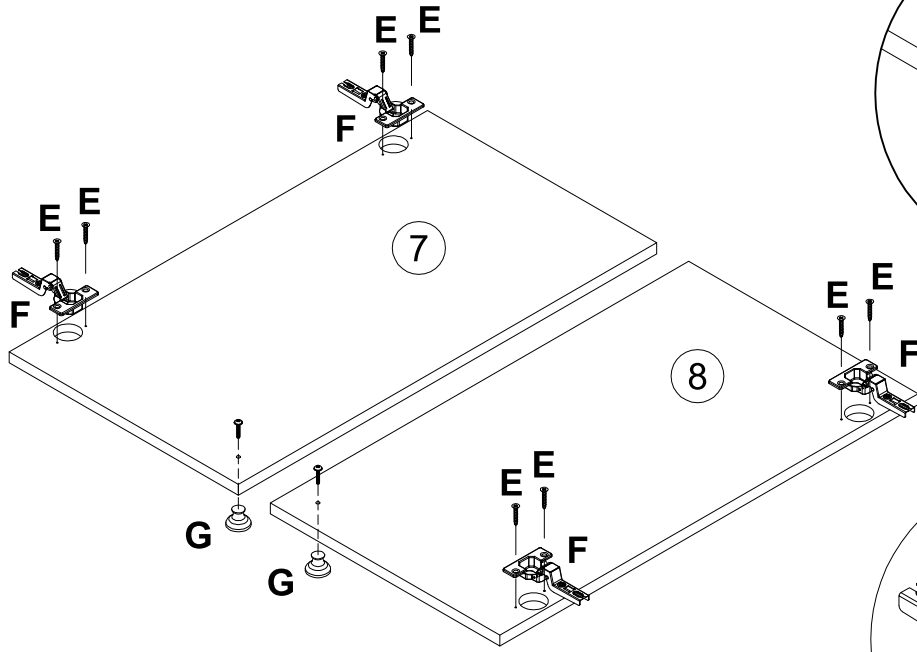
7

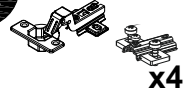




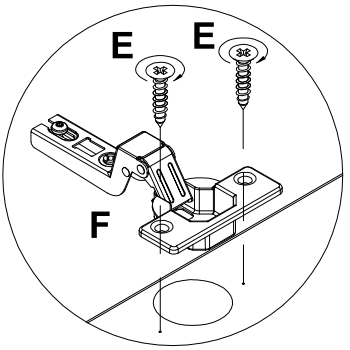
8



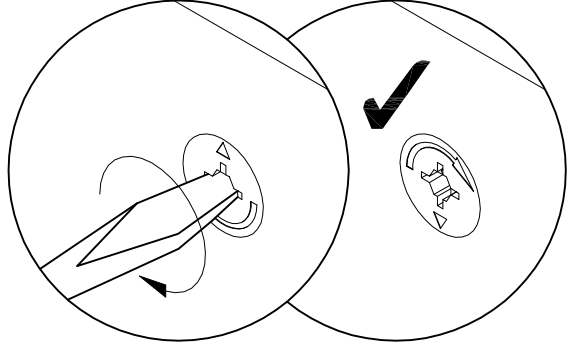
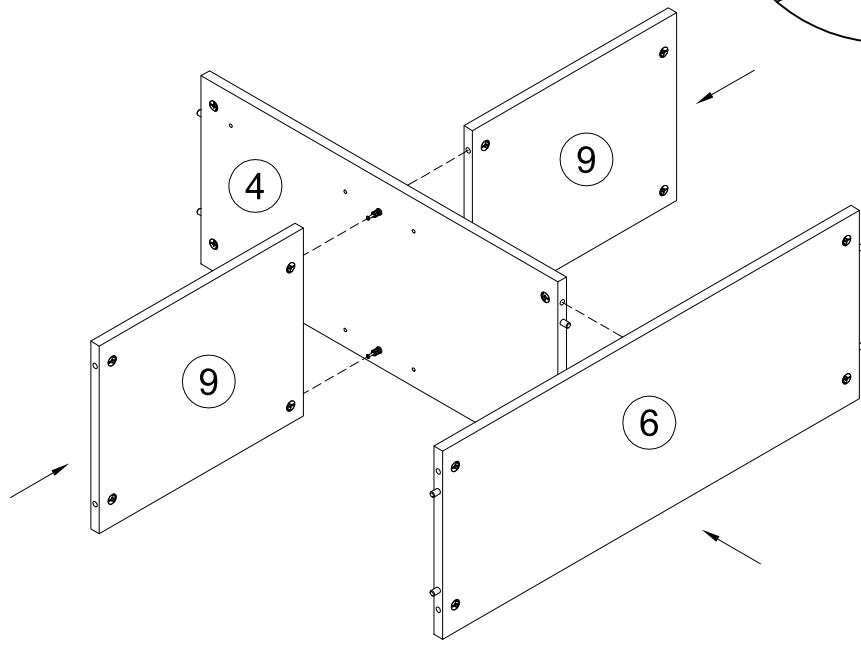
9



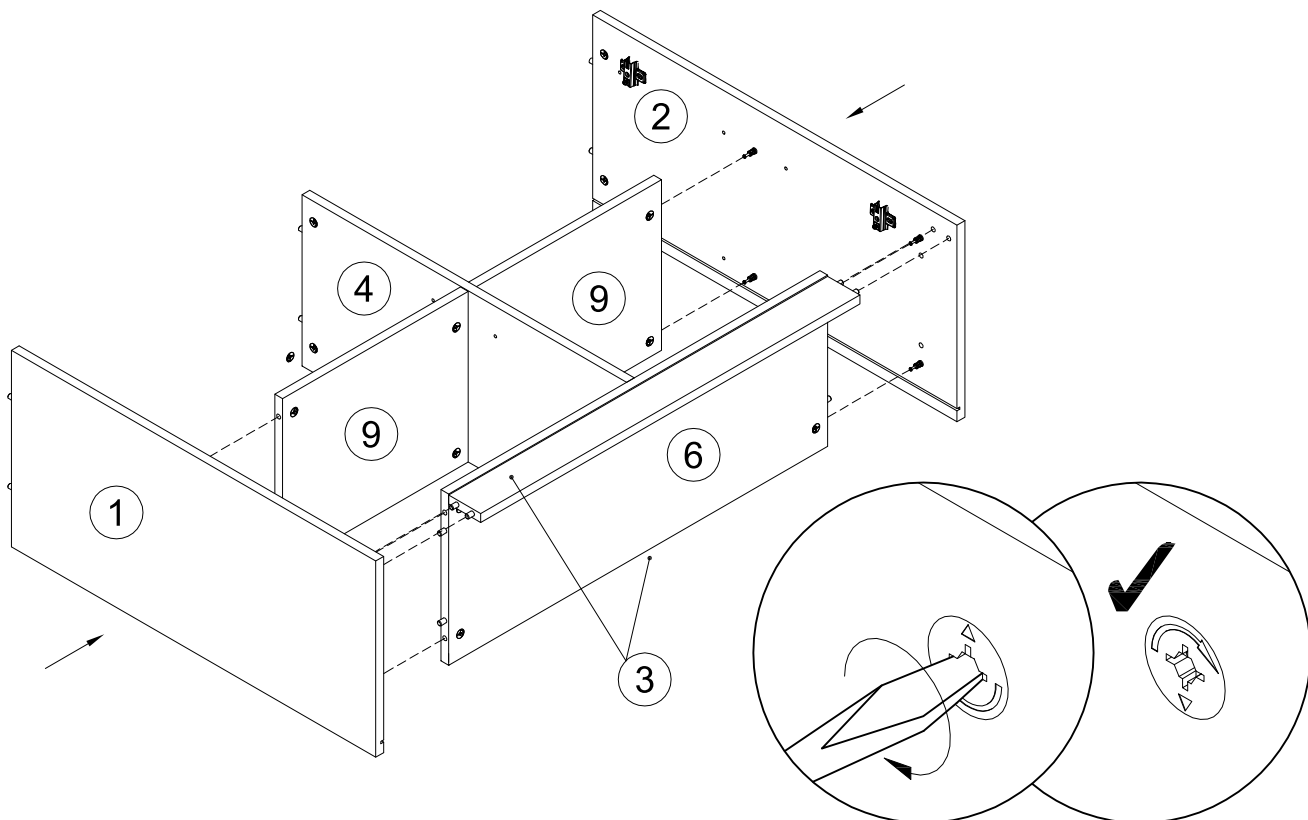
- F**  **x4**
- E**  4x16 **x8**
- G**  4x22 **x2**



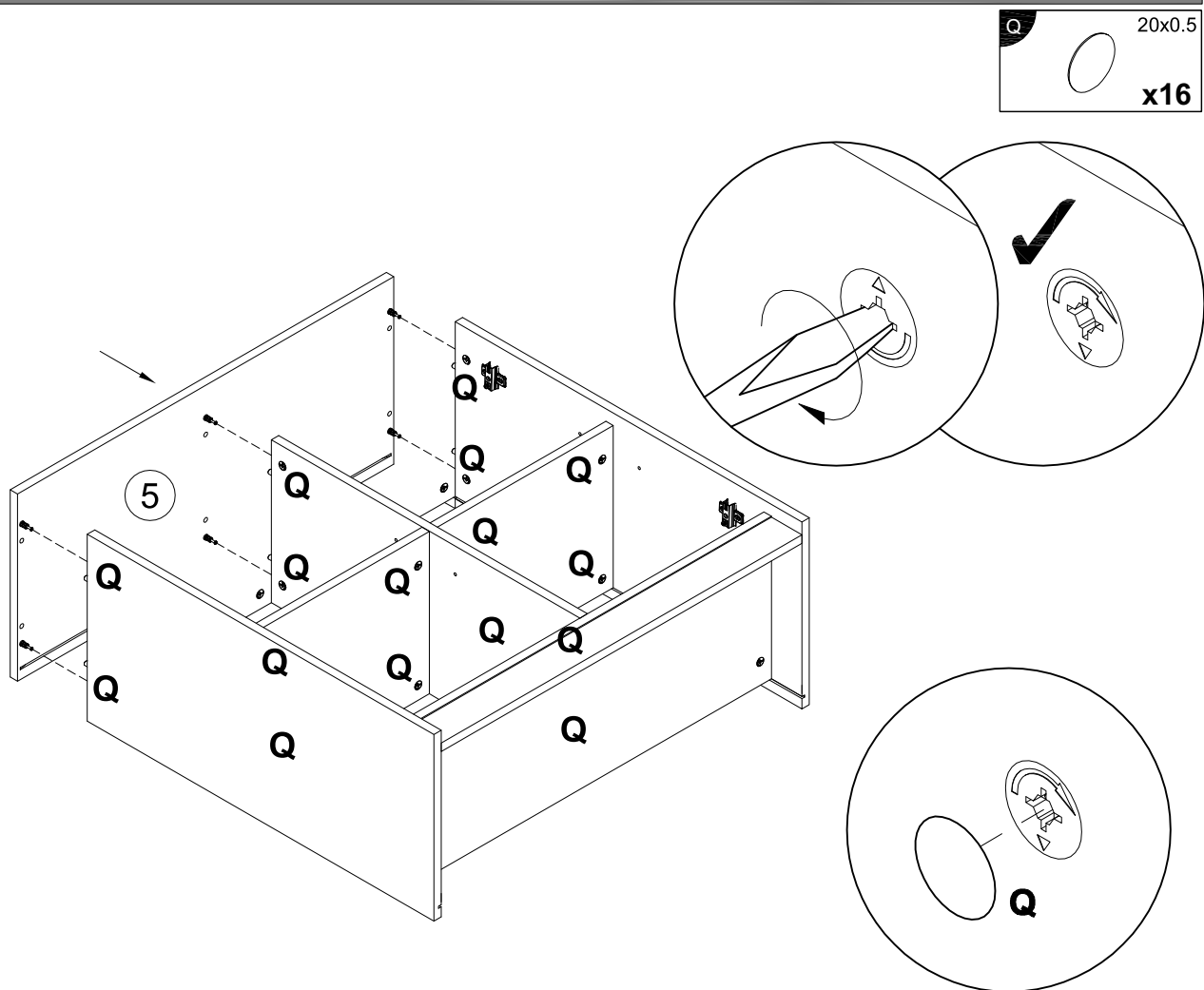
10



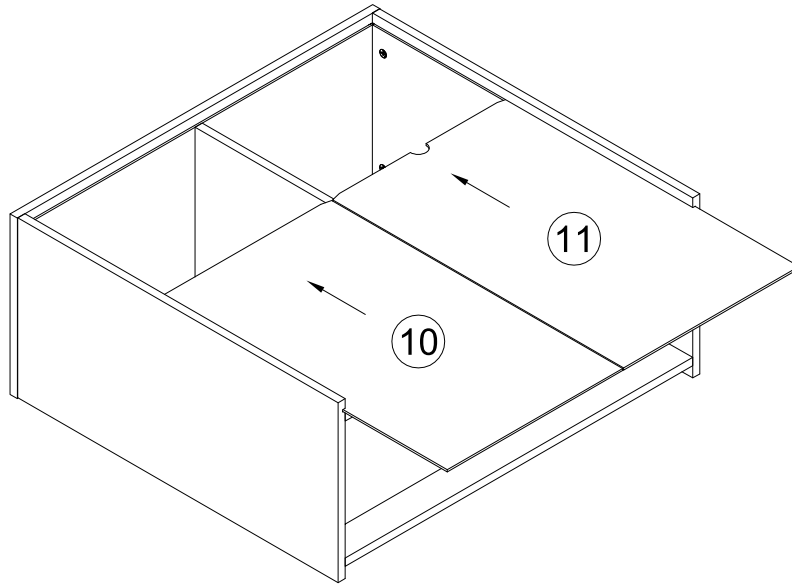
11



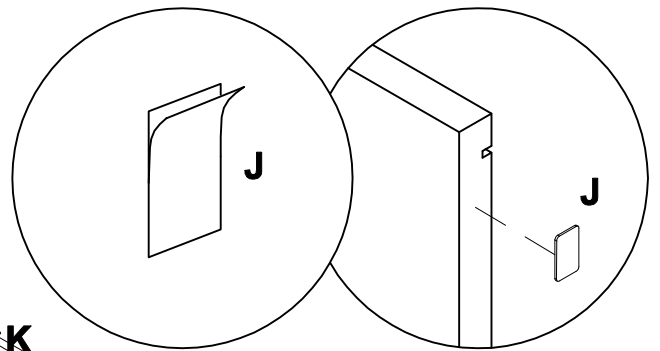
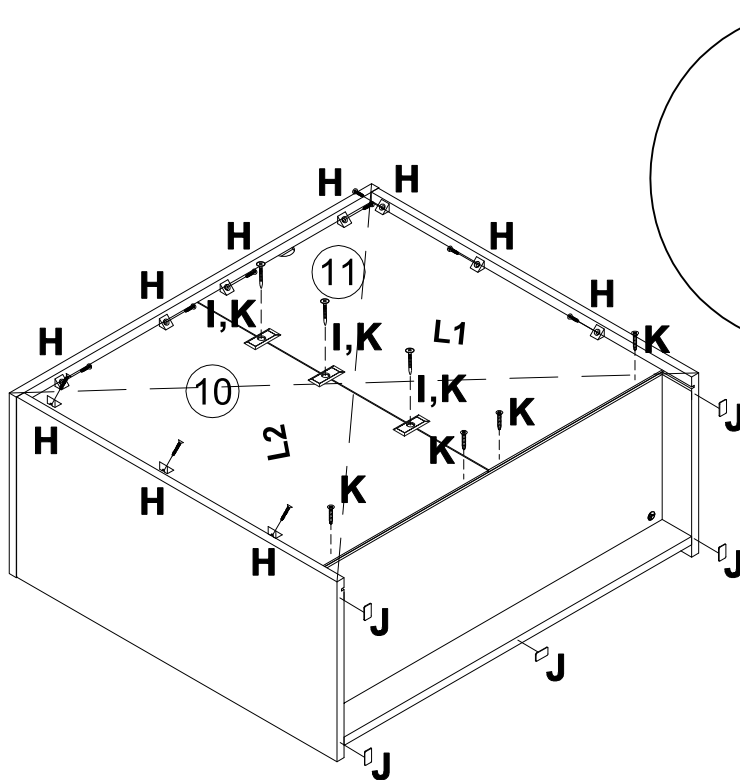
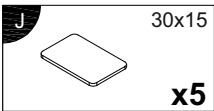
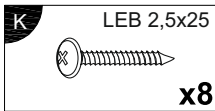
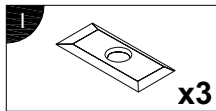
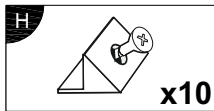
12



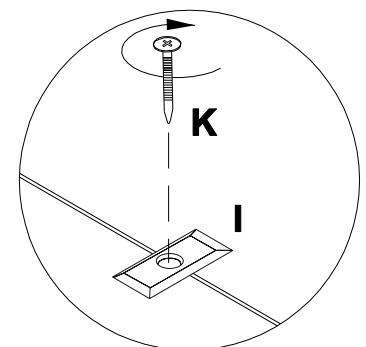
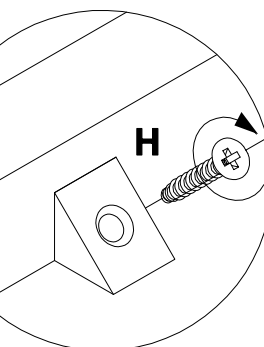
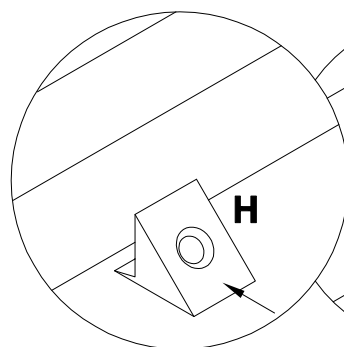
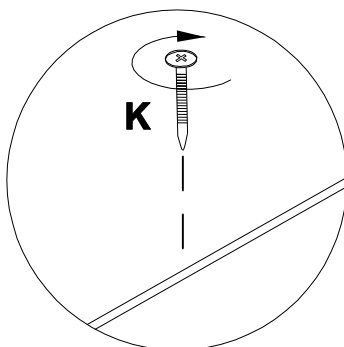
13



14

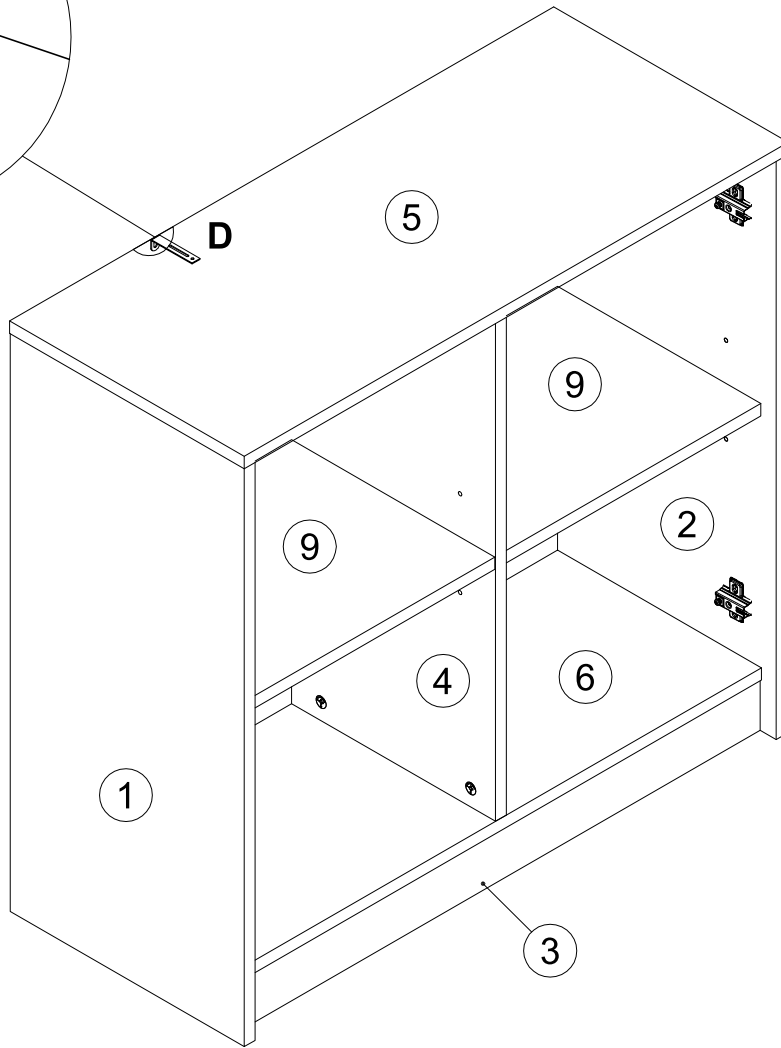
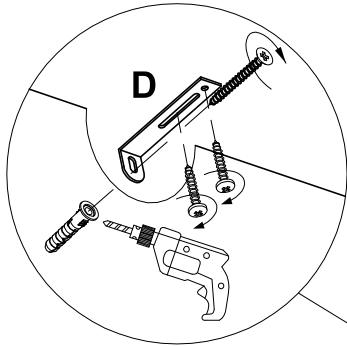
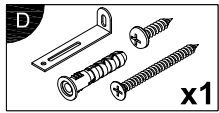


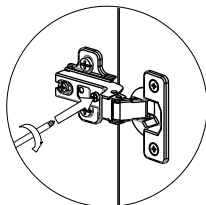
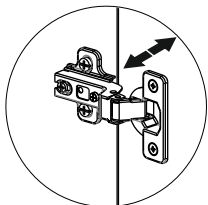
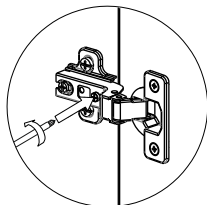
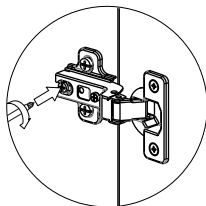
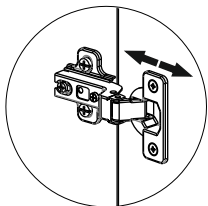
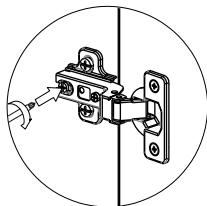
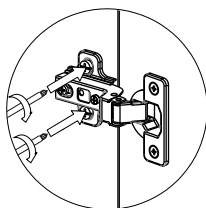
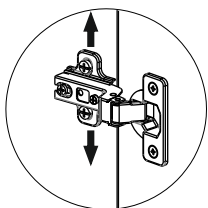
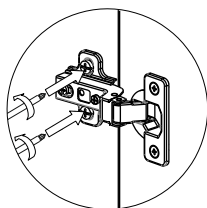
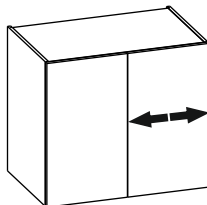
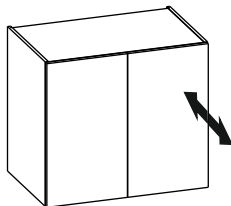
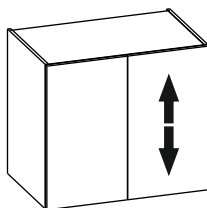
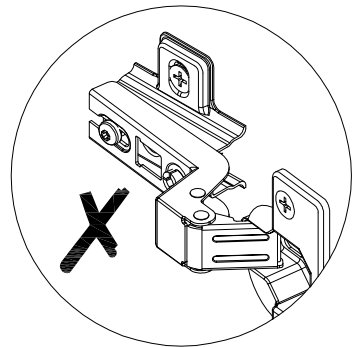
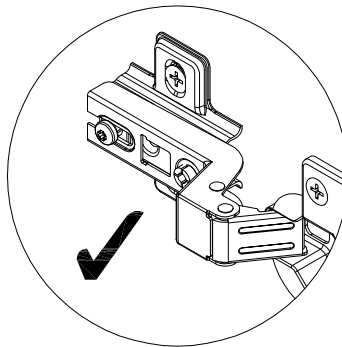
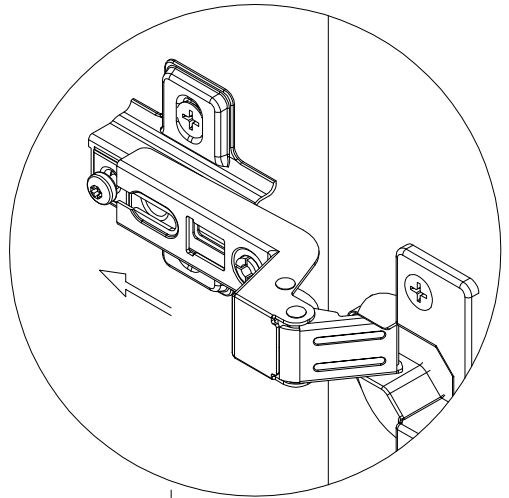
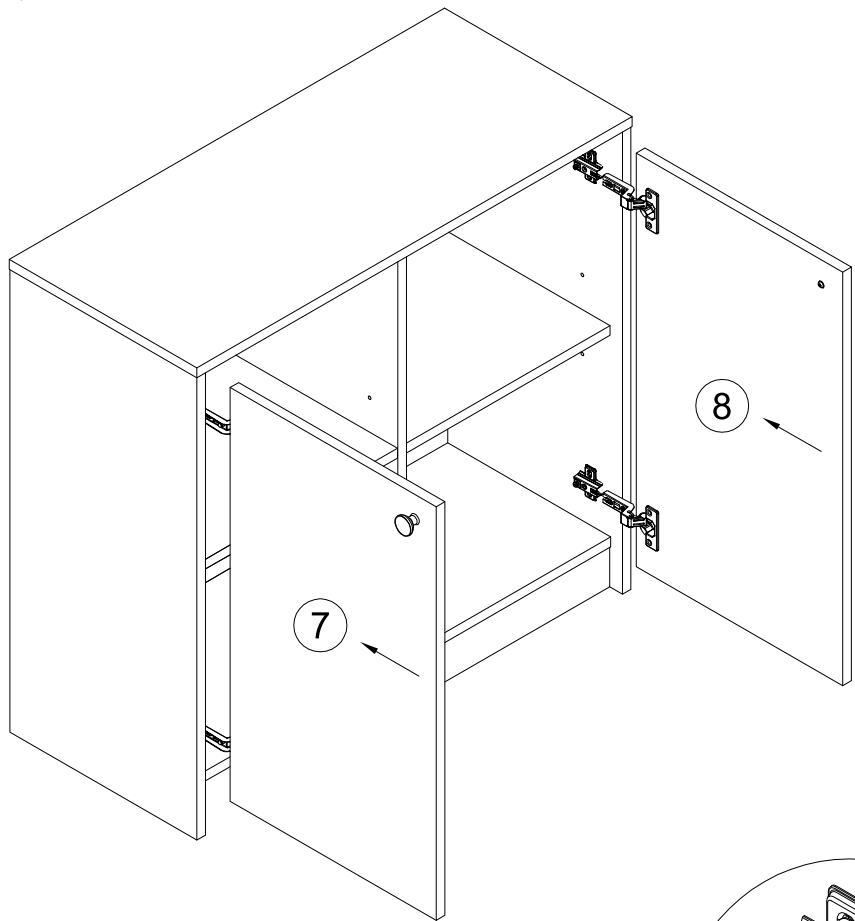
L1=L2

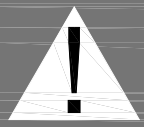


10

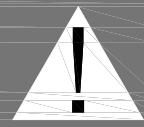
15







Achtung • Attention • Attenzione
Opgelet • Uwaga • Pozor • Figyelem
Atenție • Dikkat • Внимание



(D)	Wandbefestigung dient als Kippschutz – unbedingt anbringen! Bei einigen Wandtypen kann ein Spezialdübel erforderlich sein!
(GB)	The wall fastening serves to prevent tipping – be absolutely sure to mount it! For certain wall types, a special wall plug may be necessary!
(FR)	La fixation murale sert de protection contre le basculement – à installer impérativement ! Pour certains types de murs il faut des chevilles spéciales !
(IT)	Il fissaggio alla parete serve da protezione anti-ribaltamento – attaccarla assolutamente ! Per alcune strutture di parete può essere necessario un tassello speciale !
(NL)	Bevestiging aan de muur dient als kantelbescherming – zeker en vast bevestigen ! Bij enkele muurtypes is een speciale plug misschien vereist !
(PL)	Mocowanie do ściany jest jednocześnie zabezpieczeniem przed przewróceniem – koniecznie zamontować! Do niektórych rodzajów ścian koniecznie zastosować specjalne kołki mocujące.
(CZ)	Montáž na stěnu slouží jako ochrana proti převrnutí – bezpodmienečně umístěte! Uněkterých typů stěn může být zapotřebí speciální hmoždinka !
(SK)	Upevnenie na stenu slúži ako ochrana proti prevráteniu – bezpodmienečne použite! Pre niektoré druhy stien môže byť potrebná špeciálna hmoždenka !
(HU)	A terméket a falhoz kel rögzíteni, különben az felborulhat! Egyes faltípusoknál speciális tiplit kell használni !
(RO)	Sistemul de fixare la perete servește ca protecție la răsturnare – de montat obligatoriu! Pentru unele tipuri de pereți este posibil să fie necesar un diblu special !
(TR)	Duvardaki sabitleme, devrilmeye karşı bir emniyet tedbiridir ve mutlaka monte edilmelidir! Bazı duvar tiplerinde bunun için özel bir düble gerekli olabilir !
(RU)	Обязательно установите крепление на стене во избежание опрокидывания ! Для некоторых типов стен может потребоваться специальный дюбель !