


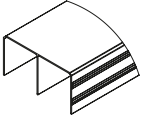
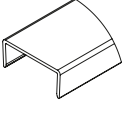
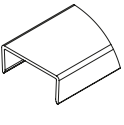

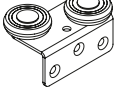
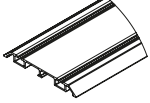



# Montageanleitung Schiebetür BS Komplett U


M206

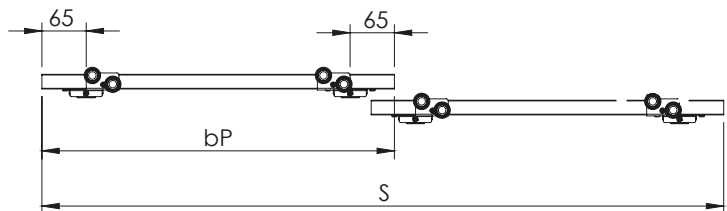
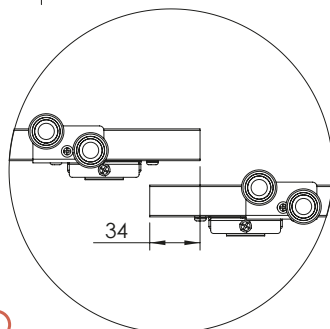
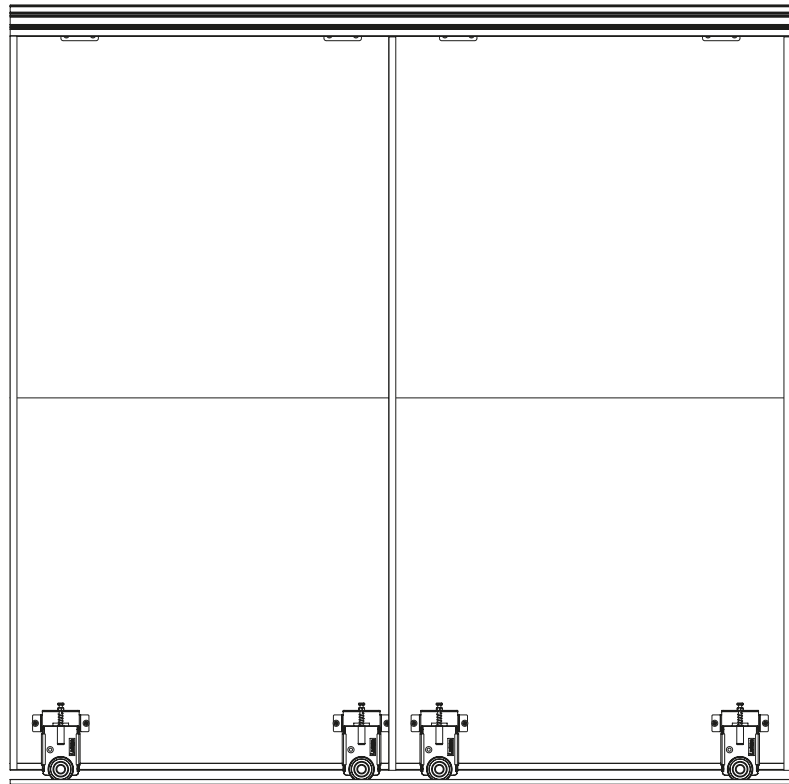
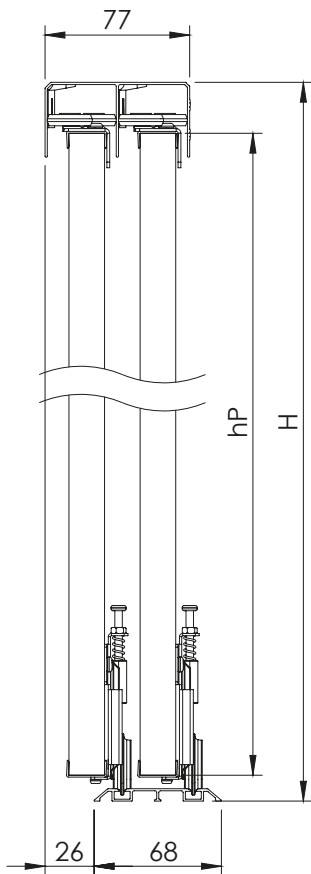
Schiebetüranlage Bodensystem, mit U-Profil

## LIEFERUMFANG

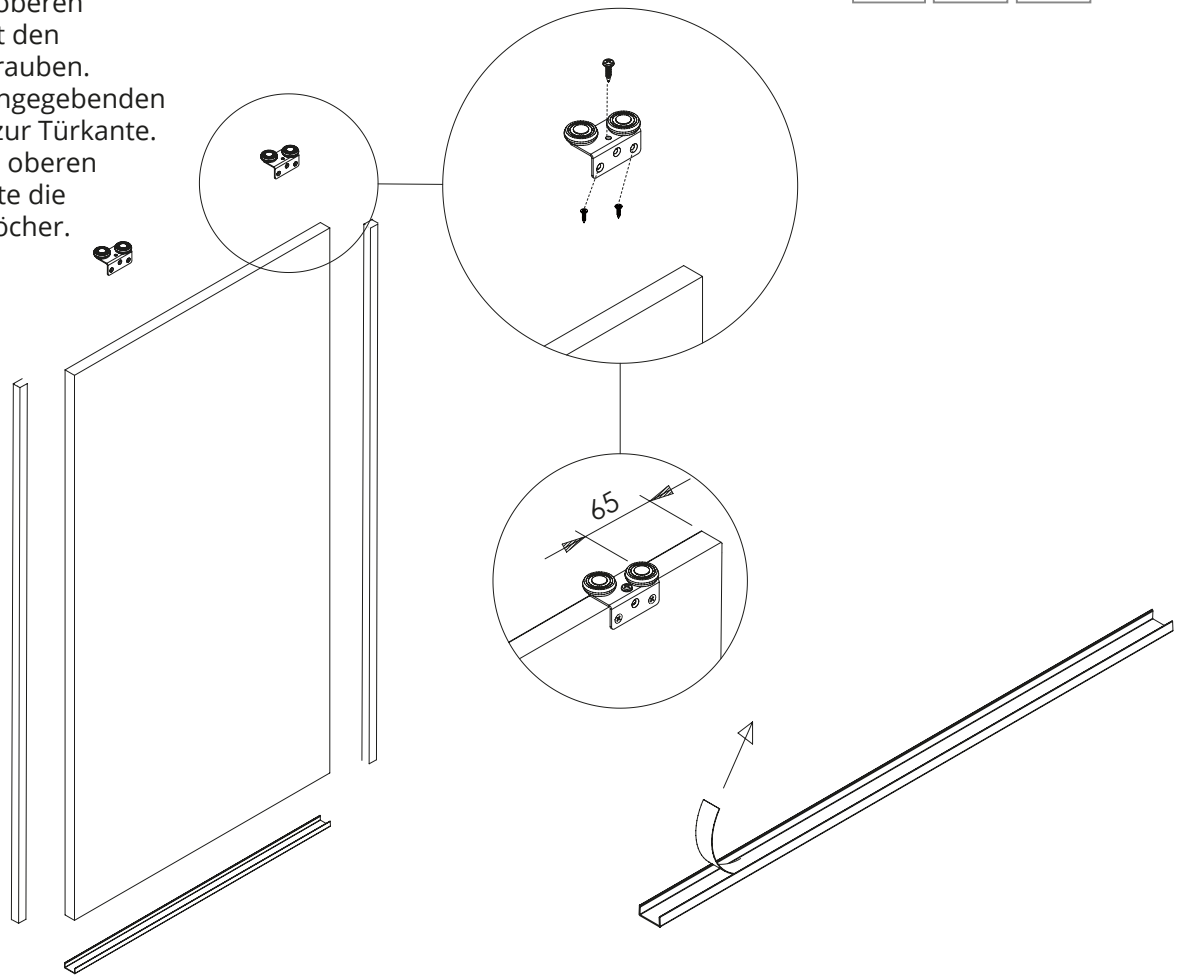
Mengenangaben je Bausatz-Set  
2 Flügel / 3 Flügel

<b>LIEFERUMFANG</b> Mengenangaben je Bausatz-Set 2 Flügel / 3 Flügel	2 Stck. / 3 Stck.  Türflügel (1030x2500x19 mm)	1 Stck. / 1 Stck.  obere Führungsschiene	4 Stck. / 6 Stck.  U-Profil in 2500 mm	2 Stck. / 3 Stck.  U-Profil in 1013 mm	4 Stck. / 6 Stck.  untere Führungsrolle	4 Stck. / 6 Stck.  obere Führungsrolle
	1 Stck. / 1 Stck.  Bodenschiene zum Aufkleben	2 Stck. / 3 Stck.  Türgriff	28 Stck. / 42 Stck.  3 x 13 Schrauben	4 Stck. / 6 Stck.  Positionsstopper		

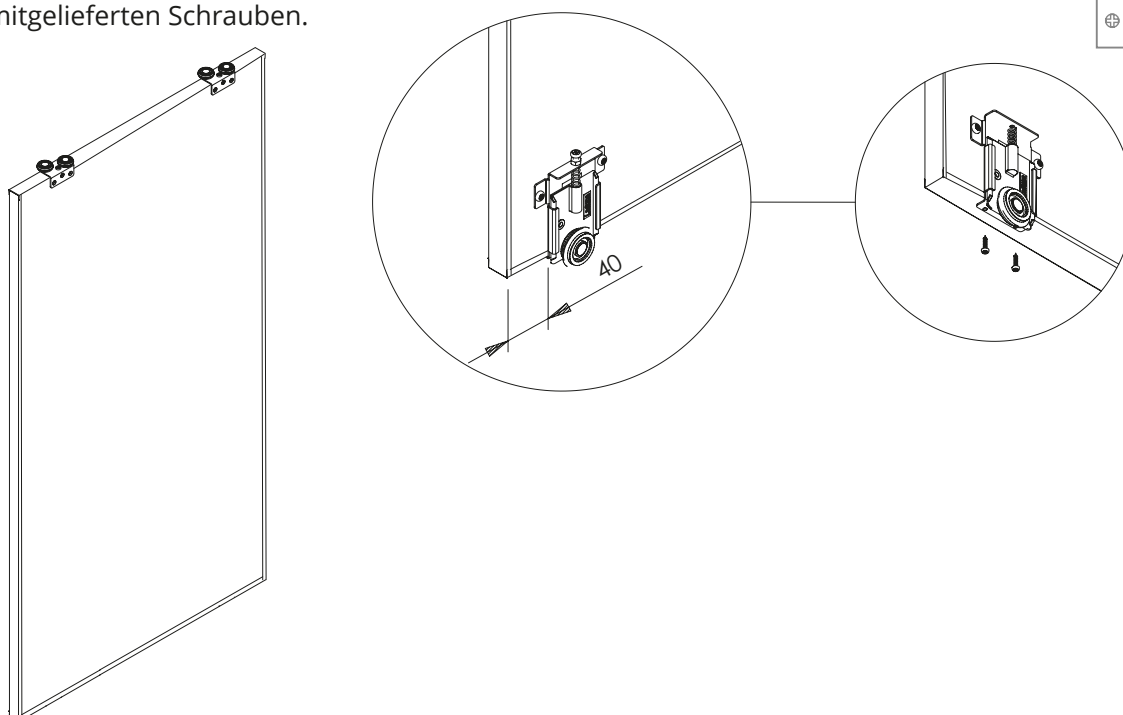
19 mm  Füllung	Anzahl der Türen n	n=2	n=3	n=4	n=5	n=6	n=7	n=8
	Füllungshöhe hP (mm)	hP= H-40						
	Füllungsbreite bP (mm)	$bP=(S+34)/2$	$bP=(S+68)/3$	$bP=(S+102)/4$	$bP=(S+136)/5$	$bP=(S+170)/6$	$bP=(S+204)/7$	$bP=(S+238)/8$



- 1 Befestigen Sie die U-Profile mit dem Klebeband und montieren Sie die oberen Führungsrollen mit den mitgelieferten Schrauben. Beachten Sie die angegebenen Mindestabstände zur Türkante. Nutzen Sie bei den oberen Führungsrollen bitte die angezeigten Bohrlöcher.



- 2 Montieren Sie nun die unteren Führungsrollen mit den mitgelieferten Schrauben.

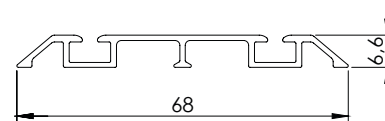
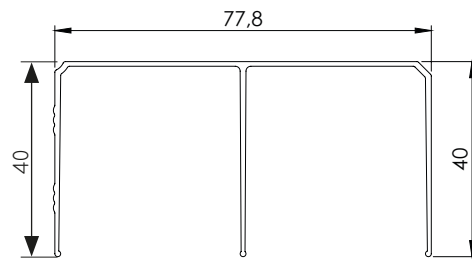
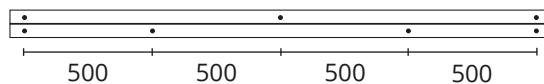


- 3 Montieren Sie die obere Führungsschiene unter die Decke. Bei einer Montage vor Möbeln empfehlen wir einen Abstand von 2 cm, gemessen von der hinteren Kante der Schiene bis zu den Möbeln.

**!** Bei der Montage mit hinter der Tür verlaufendem Führungsprofil und Führungskerze (Schrägtür), kann der Abstand zum Schranksystem abweichen. Bitte beachten Sie die Informationen der Montageanleitung der zusätzlichen Führungsschiene.

Nehmen Sie an den Enden der Schienen eine Bohrung in jedem Lauf vor. Im mittleren Bereich empfehlen wir einzelne Bohrungen etwa alle 50 cm.

Eine 2 m lange, 2-läufige Schiene können Sie beispielsweise so bohren:



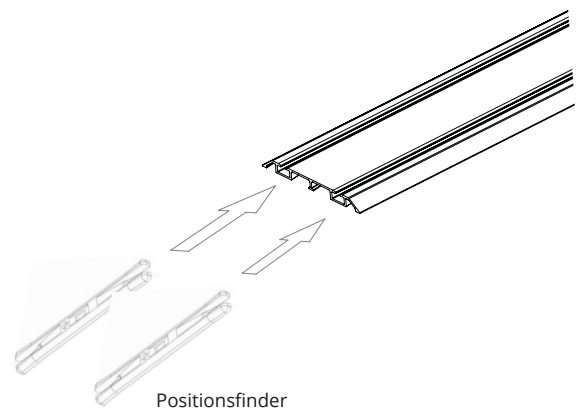
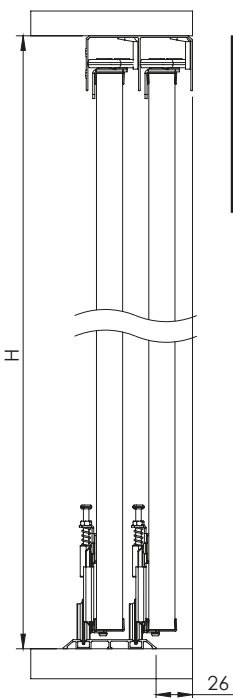
- 4 Legen Sie nun die Bodenschiene auf. (Bitte noch nicht kleben). Setzen Sie die Tür in die Decken- und Bodenschiene ein. Jetzt kann ausgelotet und an entsprechender Stelle markiert werden. Anschließend muss die Tür zunächst wieder ausgehängt werden.

Falls gewünscht, schieben Sie die Positionsfinder an die entsprechende Stelle der Bodenschiene (hiermit legen Sie die Endposition der Tür fest). Diese können später noch justiert und per Imbus fixiert werden. Jetzt kann die Bodenschiene an der zuvor markierten Stelle geklebt werden. (Doppelseitiges Klebeband auf Bodenschiene vorhanden).

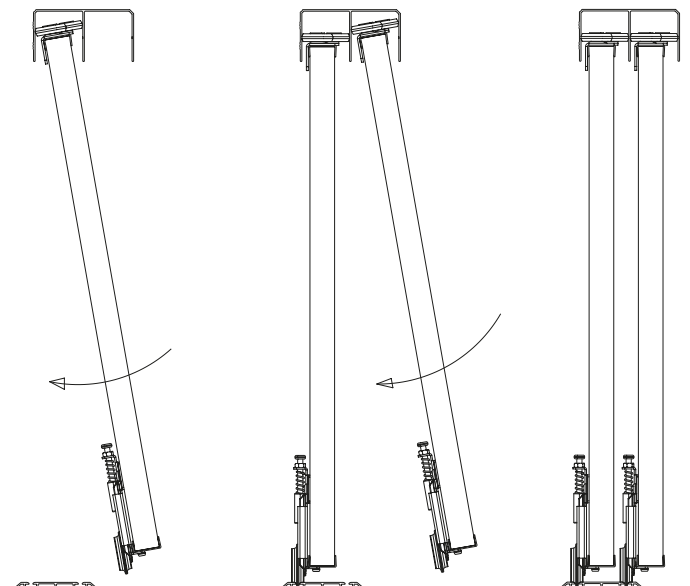
**!** **BEI DER VERWENDUNG EINES SOFTCLOSES:** An der Position, an der der Softclose montiert wird, ist die Verwendung der Positionsstopper nicht empfehlenswert!

**Achtung:**

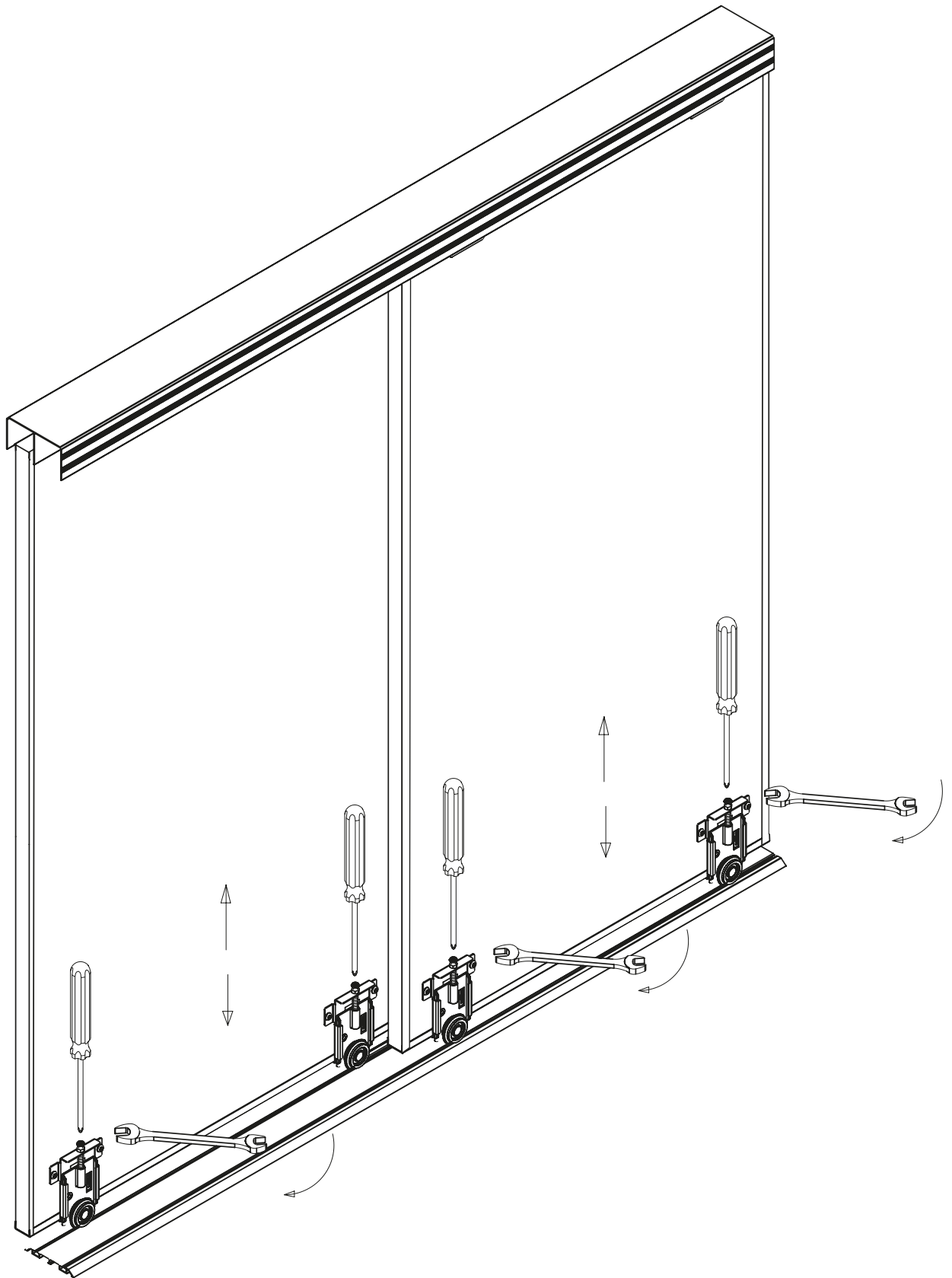
Die Positionsfinder können nur seitlich eingeschoben werden und sind (bei der Wand zu Wand Montage) nach dem Kleben der Bodenschiene nicht mehr zu entfernen.



- 5 Jetzt können die Türen eingehängt werden.



- 6 Durch das Verstellen der Schrauben können Sie noch einen Höhenausgleich erzielen.



- 7 Montieren Sie nun die Griffe in gewünschter Höhe. Sie können wahlweise geklebt oder geschraubt werden.

