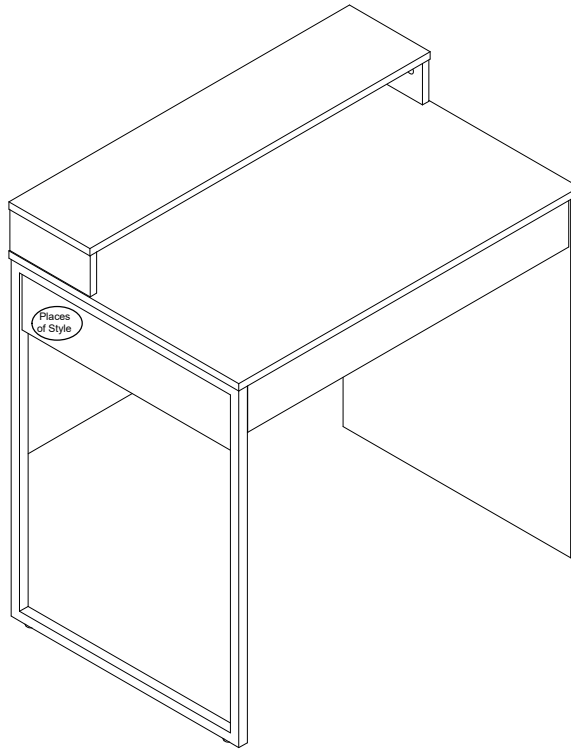
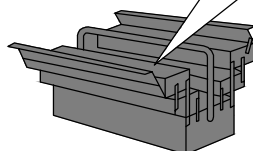
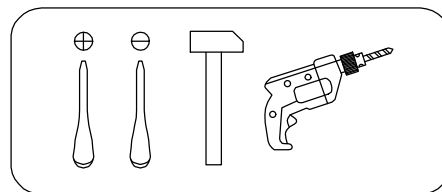
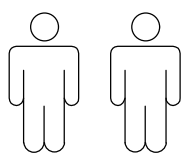


Art. Nr. 1829 1409, 5646 7600

HNO-018



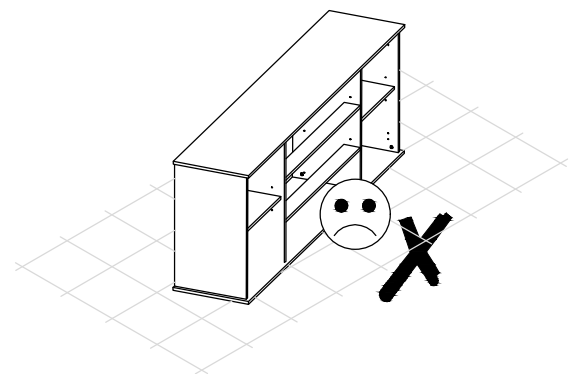
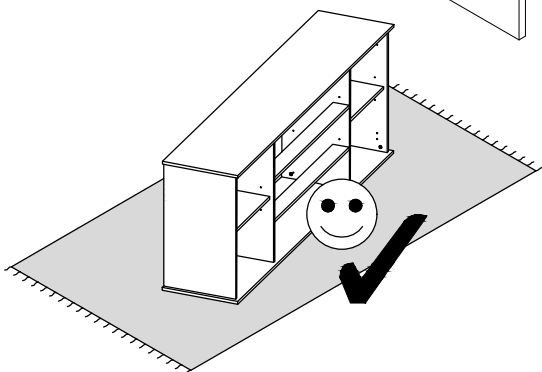
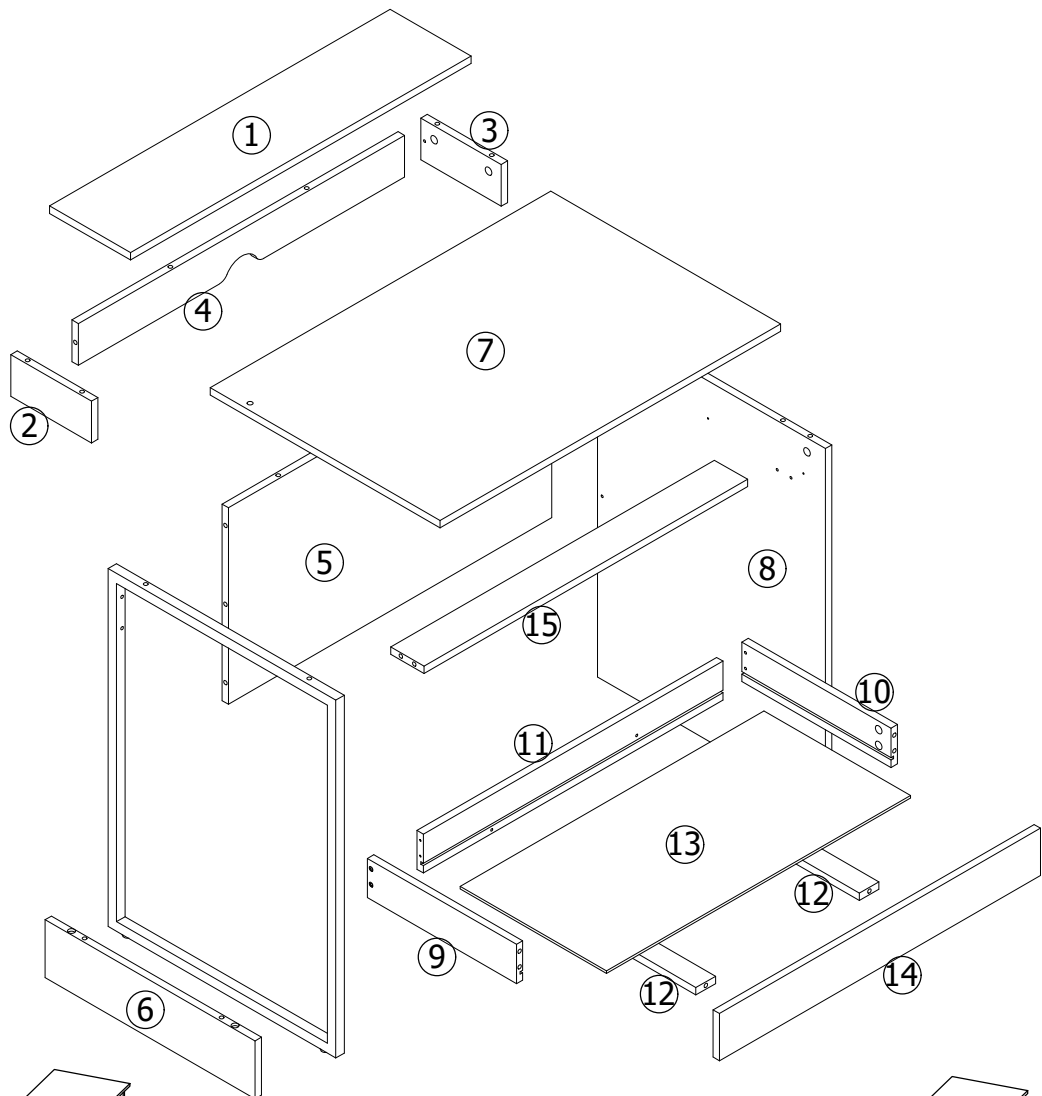
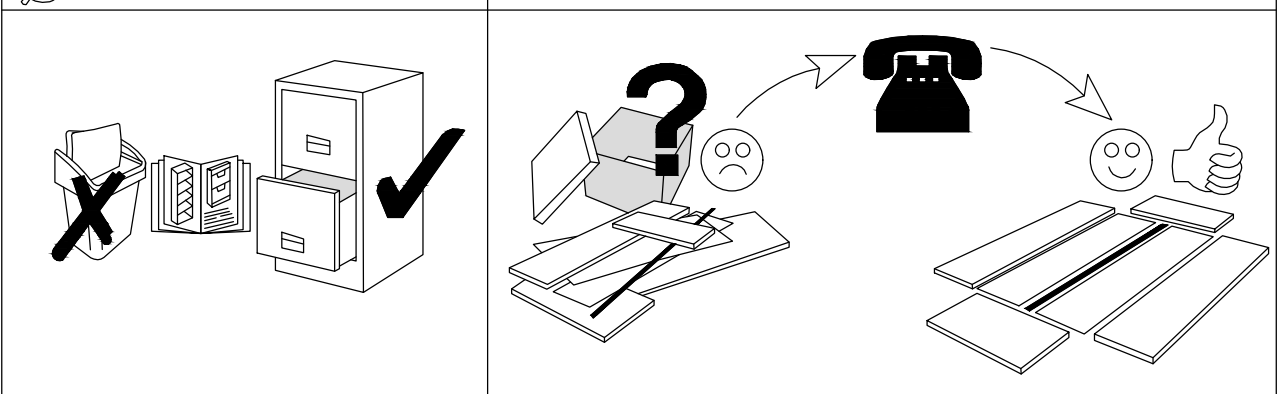
- |                                       |                                   |
|---------------------------------------|-----------------------------------|
| <b>D</b> Montageanleitung             | <b>GB</b> Assembly instructions   |
| <b>FR</b> Notice de montage           | <b>IT</b> Istruzioni di montaggio |
| <b>NL</b> Handleiding voor de montage | <b>PL</b> Instrukcja montazu      |
| <b>CZ</b> Montážní návod              | <b>SK</b> Návod na montáž         |
| <b>HU</b> Szerelési útmutató          | <b>RO</b> Instrucțiuni de montaj  |
| <b>TR</b> Montaj talimati             | <b>RU</b> Инструкция по монтажу   |



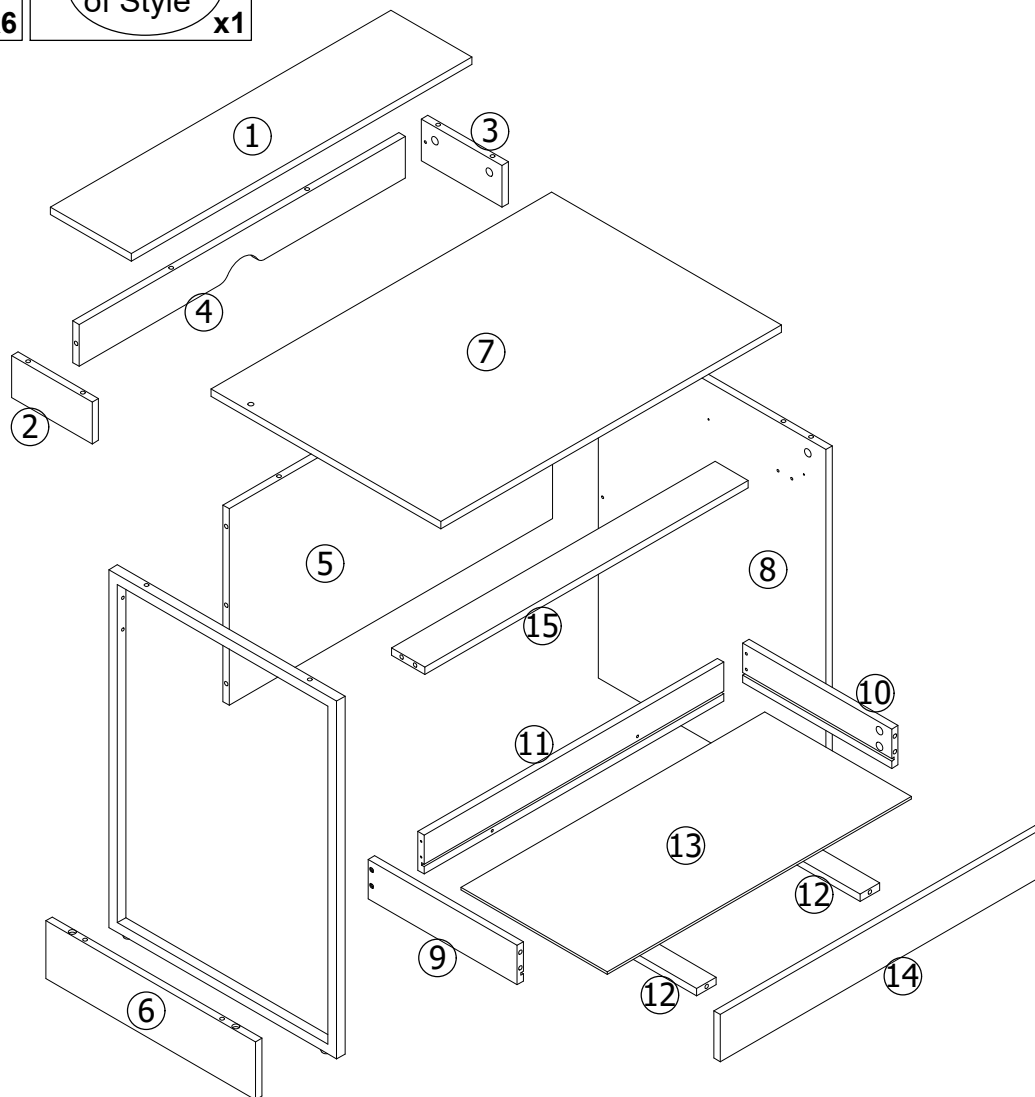
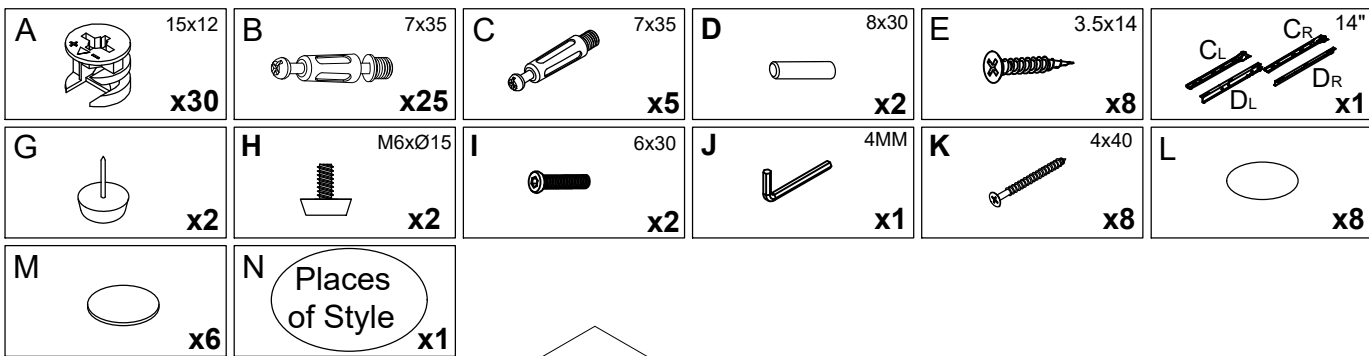
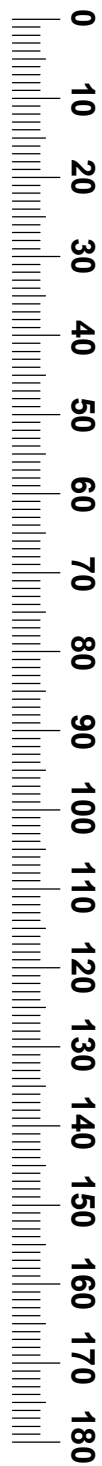
Ausgabe:20240108

Service • Assistenza • Dienstverlening • Serwis  
 Servis • Szerviz • Сервисная служба

Name • Nom • Nome • Naam Nazwa • Jméno • Názov • Név Denumire • Isim • Название	Craco
Nr. • No. • N° • Номер • Č • Sz	1829 1409, 5646 7600
Tur • Type • Tír • Тип	

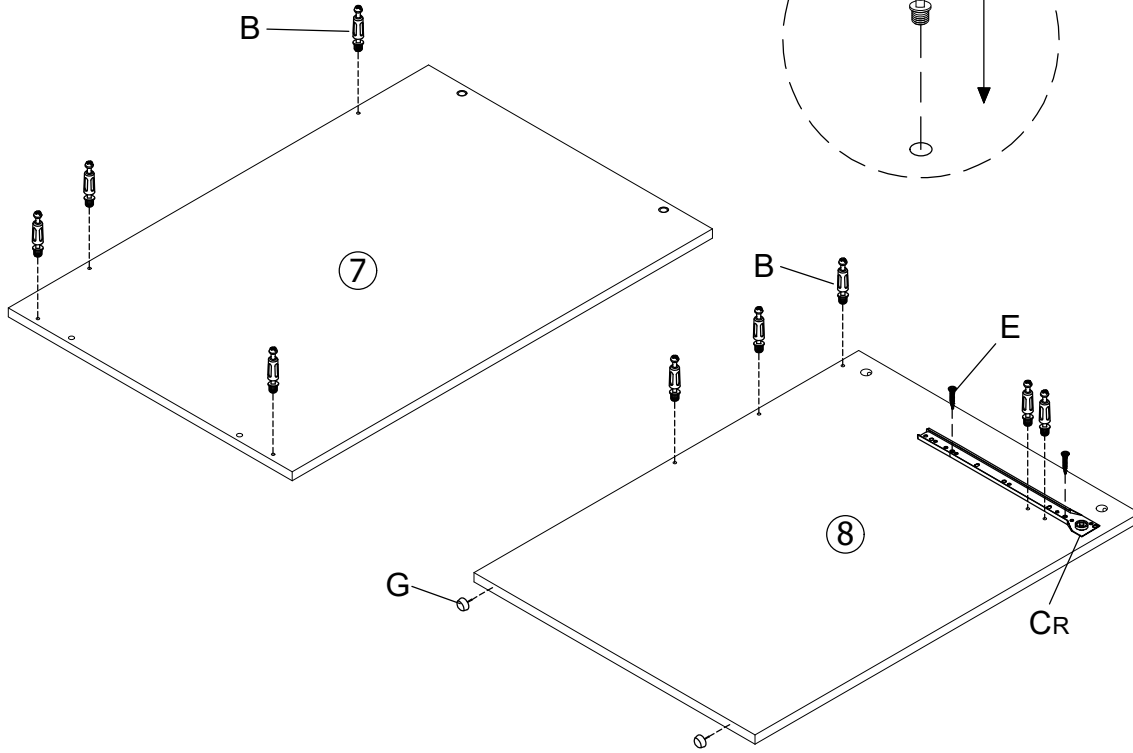


0  
10  
20  
30  
40  
50  
60  
70  
80  
90  
100  
110  
120  
130  
140  
150  
160  
170  
180  
190  
200



N	Size/MaB (mm)	Qty	✓	N	Size/MaB (mm)	Qty	✓
1	800x190x15	1		9	350x80x15	1	
2	85x189x15	1		10	350x80x15	1	
3	85x189x15	1		11	704x79x15	1	
4	766x85x15	1		12	334x46x15	2	
5	760x400x15	1		13	714x344x5	1	
6	493x118x15	1		14	754x96x15	1	
7	800x540x15	1		15	760x78x15	1	
8	732x535x15	1					

1

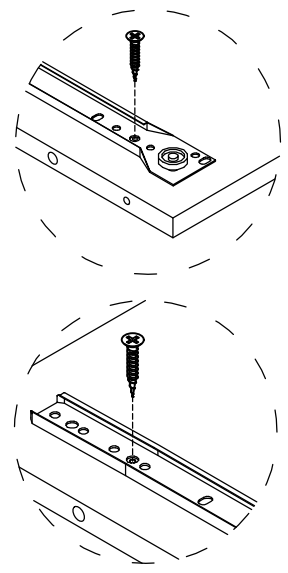


**B** 7x35  
x9

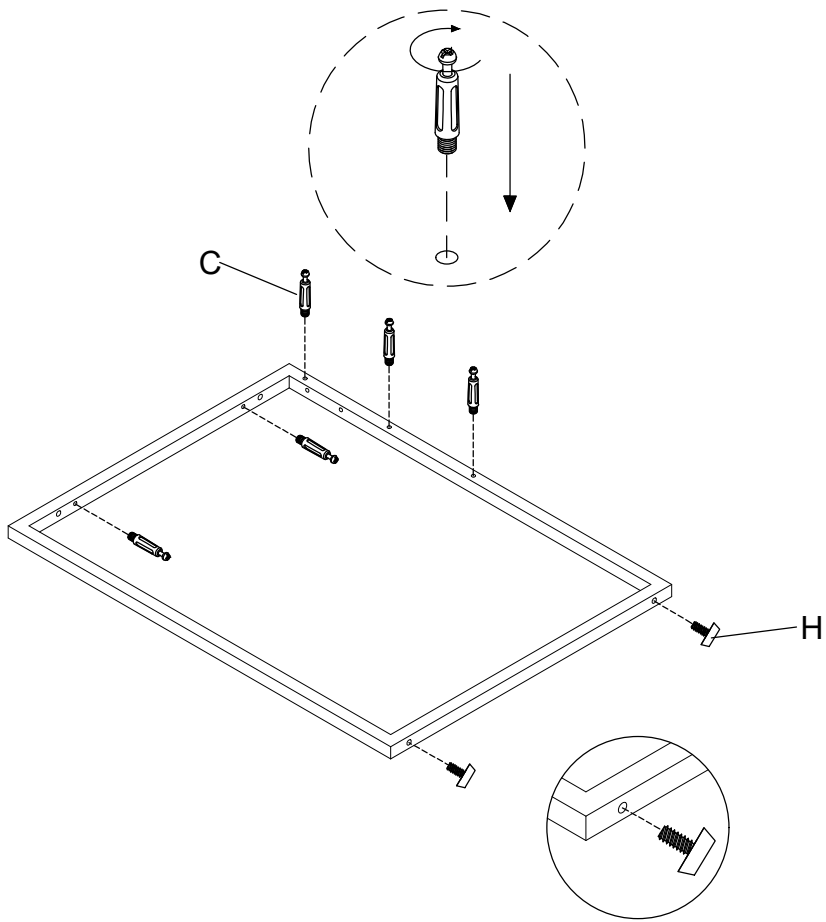
**E** 3.5x14  
x2

**C<sub>L</sub>** **C<sub>R</sub>** 14"  
**D<sub>L</sub>** **D<sub>R</sub>**  
x1

**G**  
x2

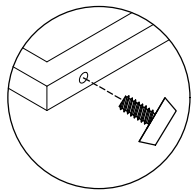


2




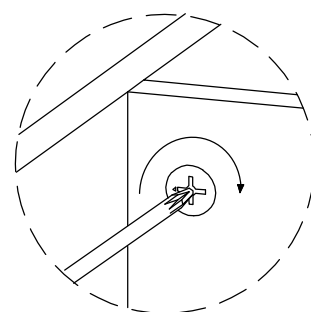
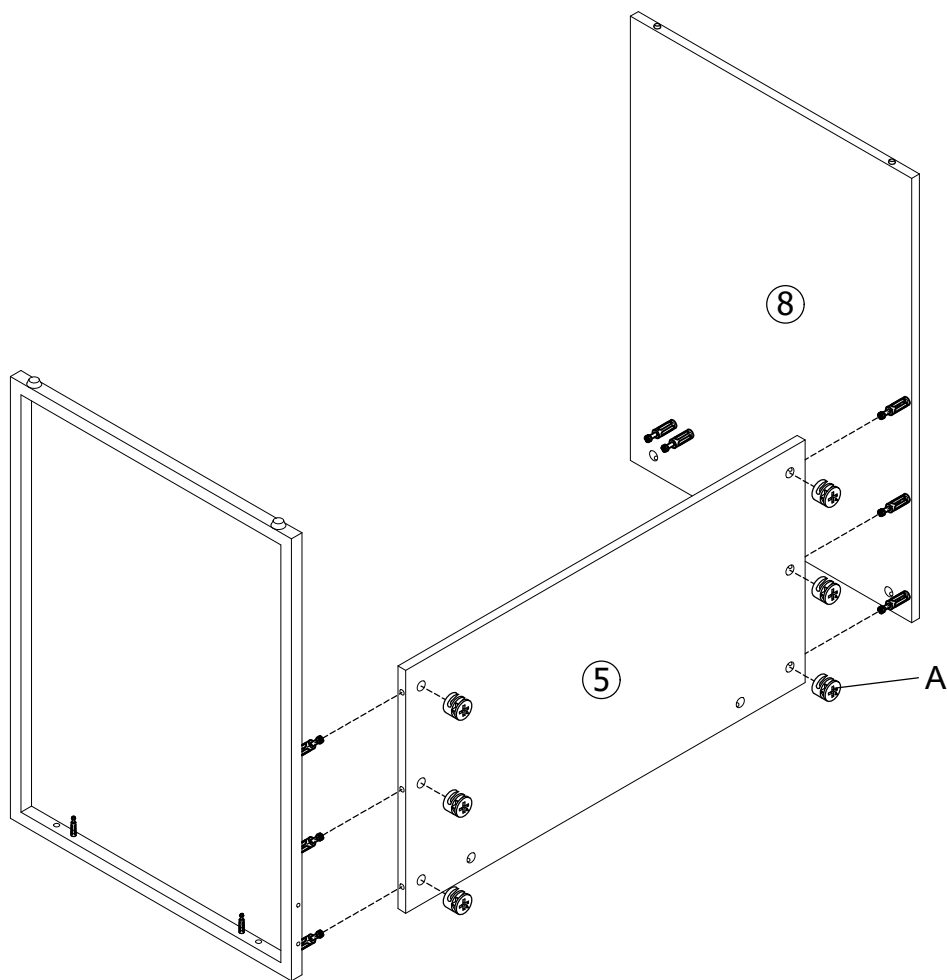
**C** 7x35  
x5

**H** M6xØ15  
x2




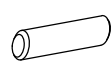
3


A		15x12
		<b>x6</b>

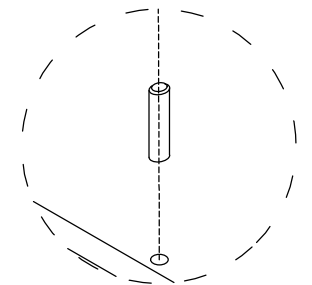
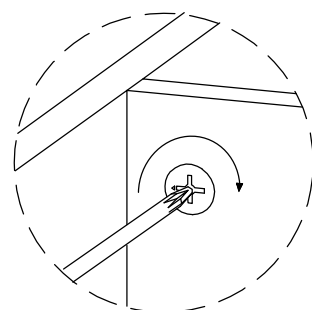
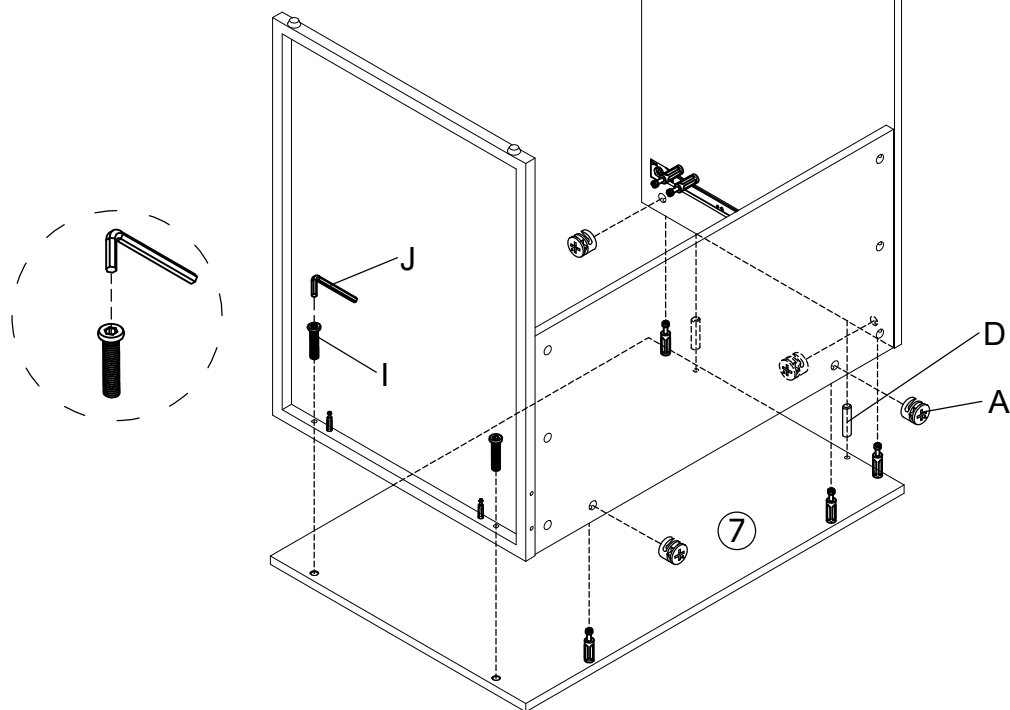


4

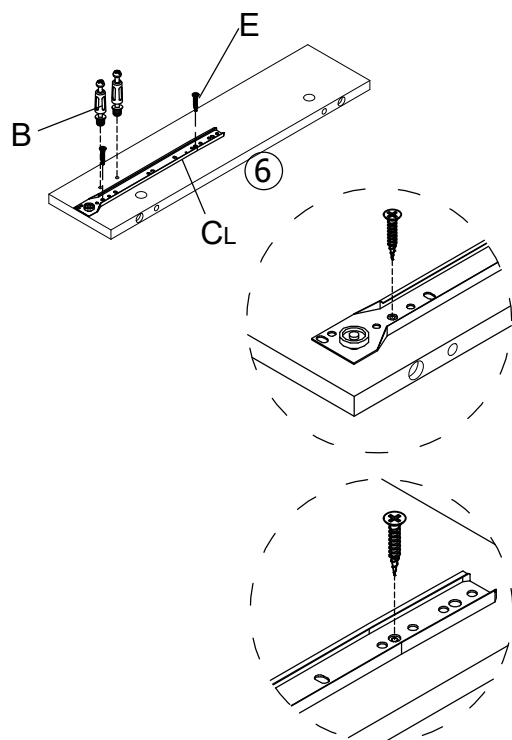
A		15x12
		<b>x4</b>

D		8x30
		<b>x2</b>

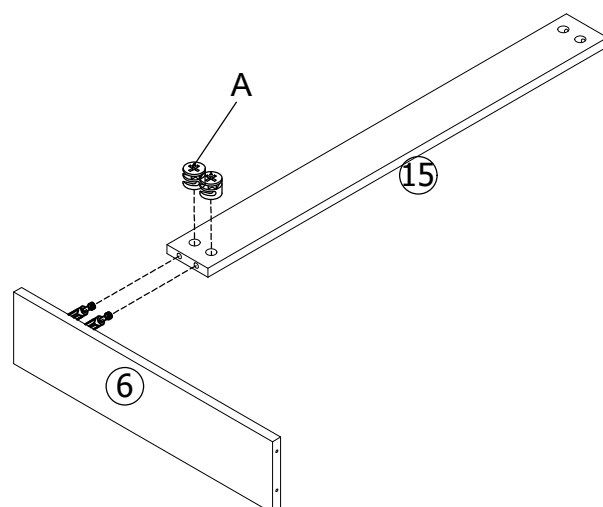
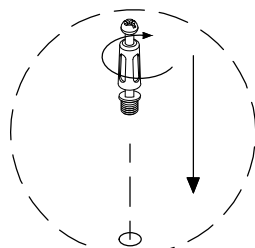
I		6x30
		<b>x2</b>



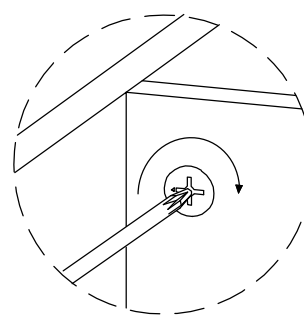
5

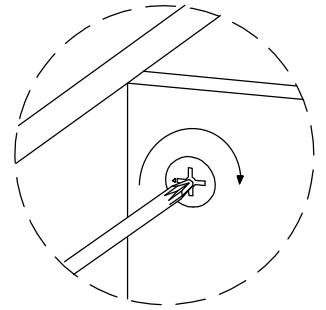
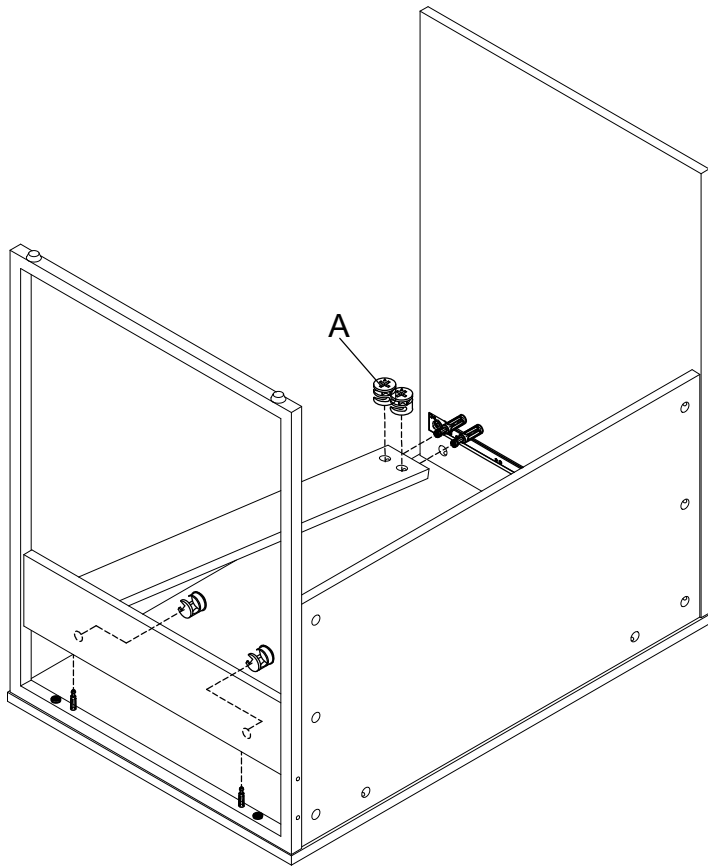


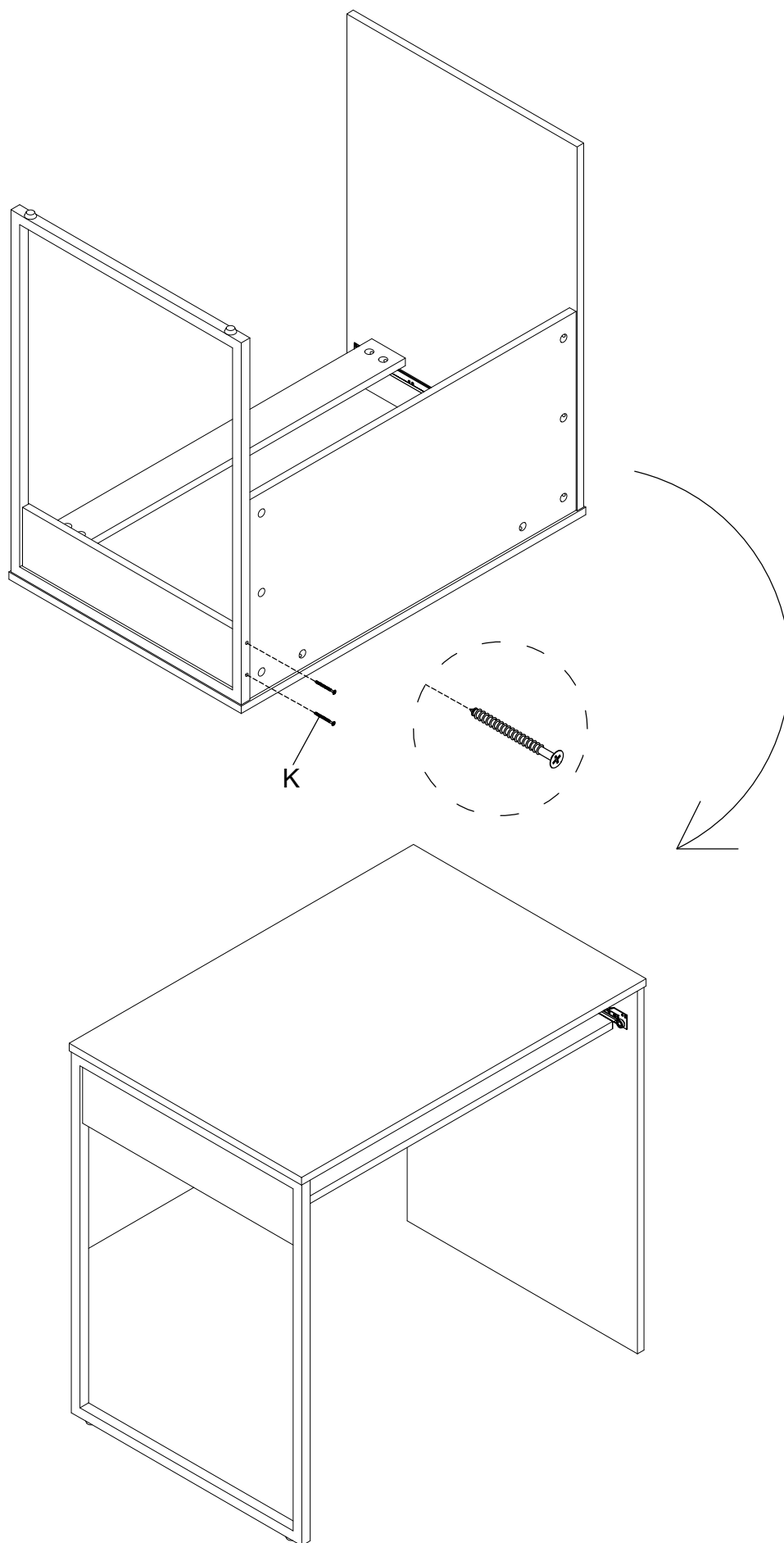
- B** 7x35 **x2**
- E** 3.5x14 **x2**
- C<sub>L</sub>** **C<sub>R</sub>** 14" **D<sub>L</sub>** **D<sub>R</sub>** **x1**



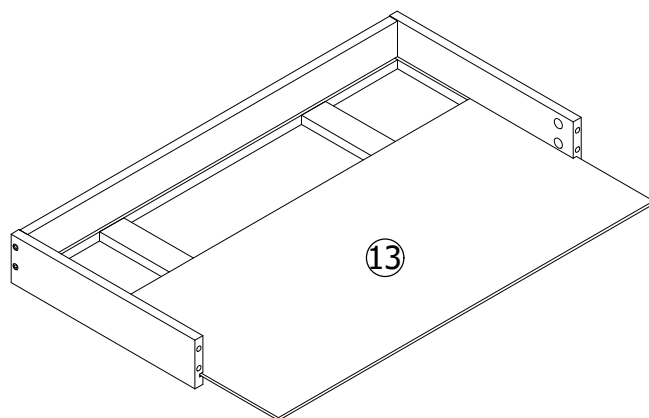
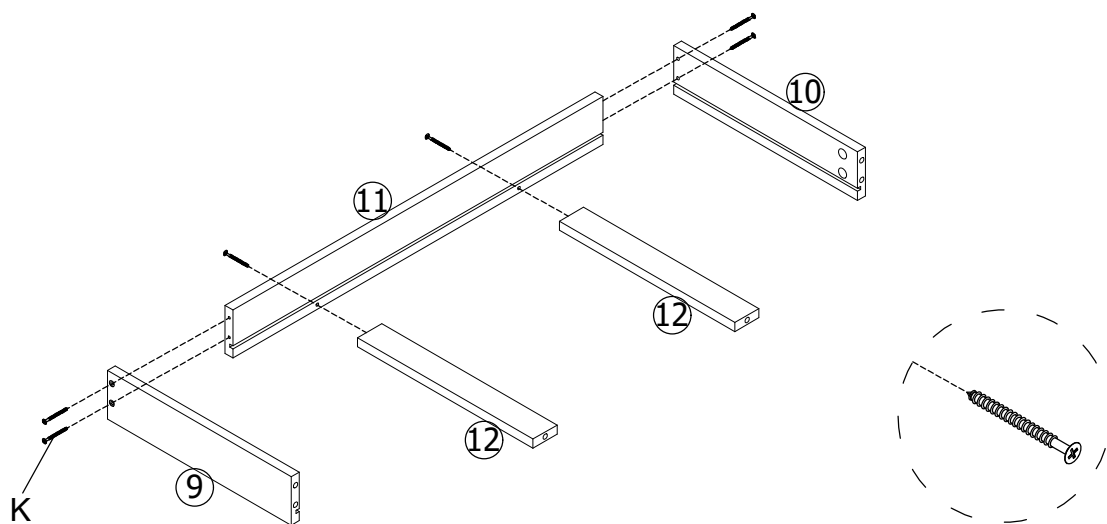
- A** 15x12 **x2**

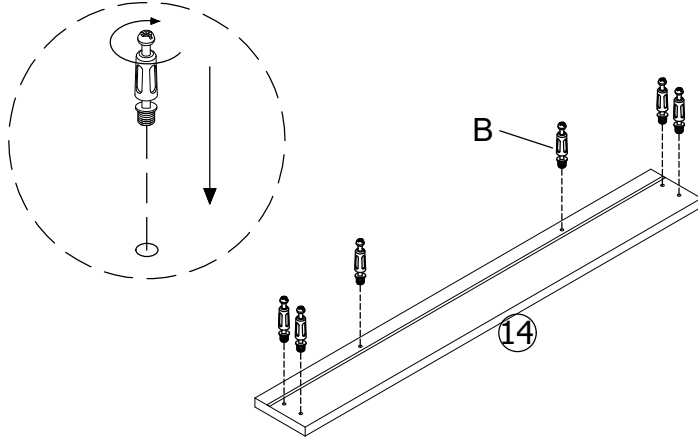





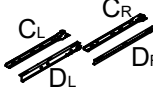











- A** 15x12  
  
**x6**
- B** 7x35  
  
**x6**
- E** 3.5x14  
  
**x4**
- C<sub>L</sub>** **C<sub>R</sub>** 14"  
**D<sub>L</sub>** **D<sub>R</sub>**  
  
**x1**
- L**  
  
**x4**

