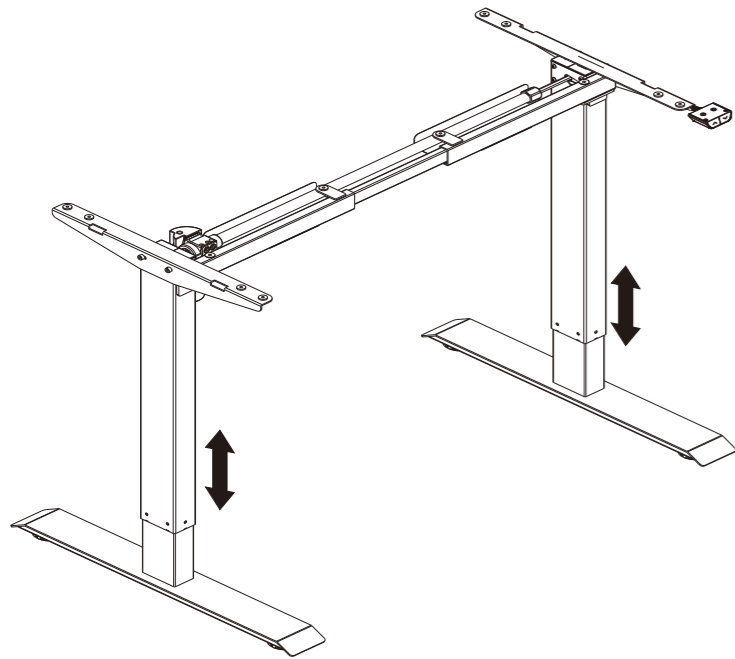


Artikelnummer: ET114E-N (weiß)

Installationsanleitung

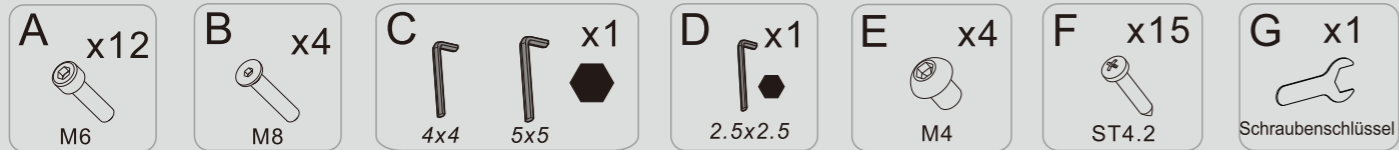


Technische Daten

Nummer der Tischsäulen	2
Maximallast	70KG
Maximalgeschwindigkeit	25mm/s
Eingangsspannung	100-240V
Niedrigste Position	710mm
Höchste Position	1210mm
Größe der Arbeitsfläche	1000-1600mm 500-800mm
Auslastungsgrad	Kontinuierlicher Betrieb für maximal 2 Minuten nach einer Pause von 18 Minuten
Geeignete Temperatur	0-40°C

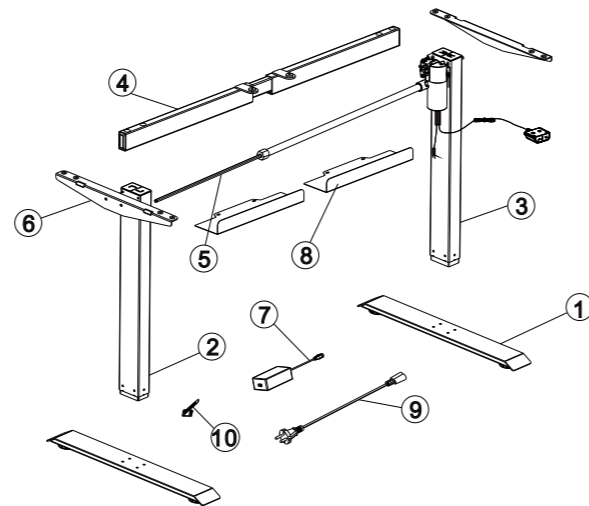
Zubehörliste

Achtung: Die unten aufgeführten Zeichnungen sollen lediglich als Referenz dienen und können geringfügig vom tatsächlichen Objekt abweichen. Sollten Werkzeuge fehlen oder Installationsprobleme auftreten, wenden Sie sich bitte zunächst an den Kundenservice.



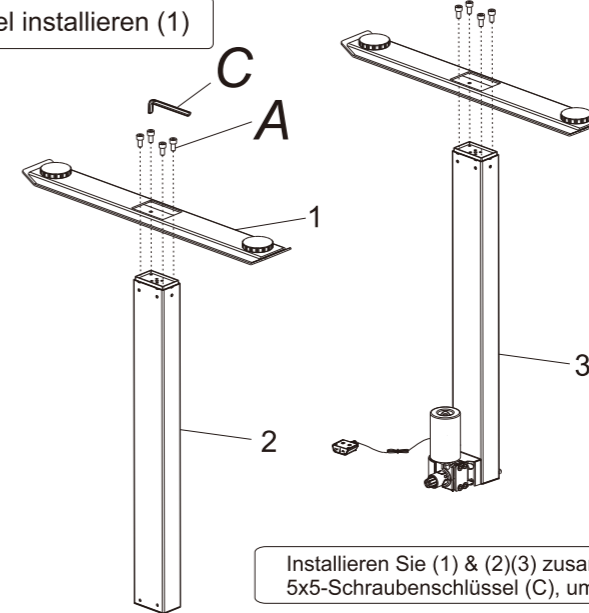
Stückliste

Nr.	Teil	Menge	Nr.	Teil	Menge	Nr.	Teil	Menge
①	Sockel	2	②	Tischsäule	1	③	Tischsäule	1
④	Stützträger	1	⑤	Übertragungsstange	1	⑥	Stützplatte	2
⑦	Adapter	1	⑧	Leitblech	2	⑨	Stromkabel	1
⑩	Kabelbinder	4						



SCHRITT 1

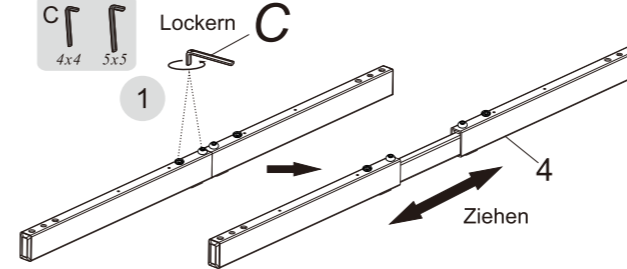
Sockel installieren (1)



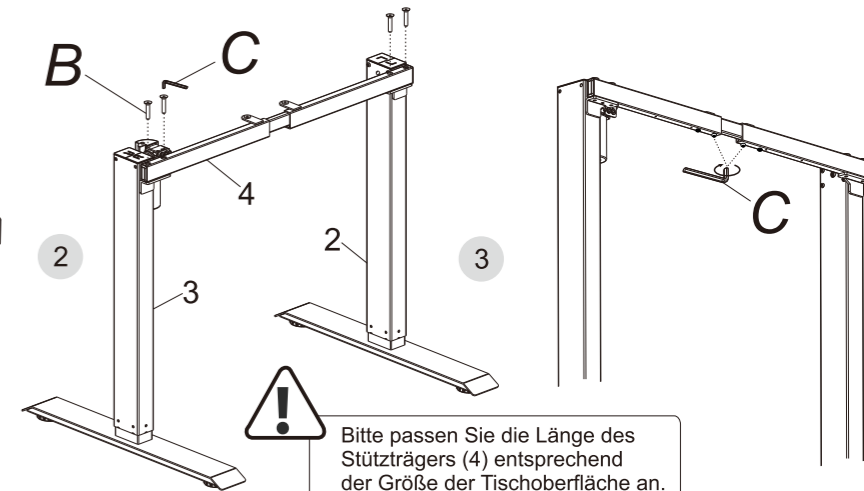
Installieren Sie (1) & (2)(3) zusammen. Verwenden Sie einen 5x5-Schraubenschlüssel (C), um die Schrauben (A) anzuziehen.

SCHRITT 2

Stützträger installieren (4)



Lockern Sie die Schrauben (4) mit dem 4x4-Schraubenschlüssel (C). Ziehen Sie anschließend den Stützträger auseinander.

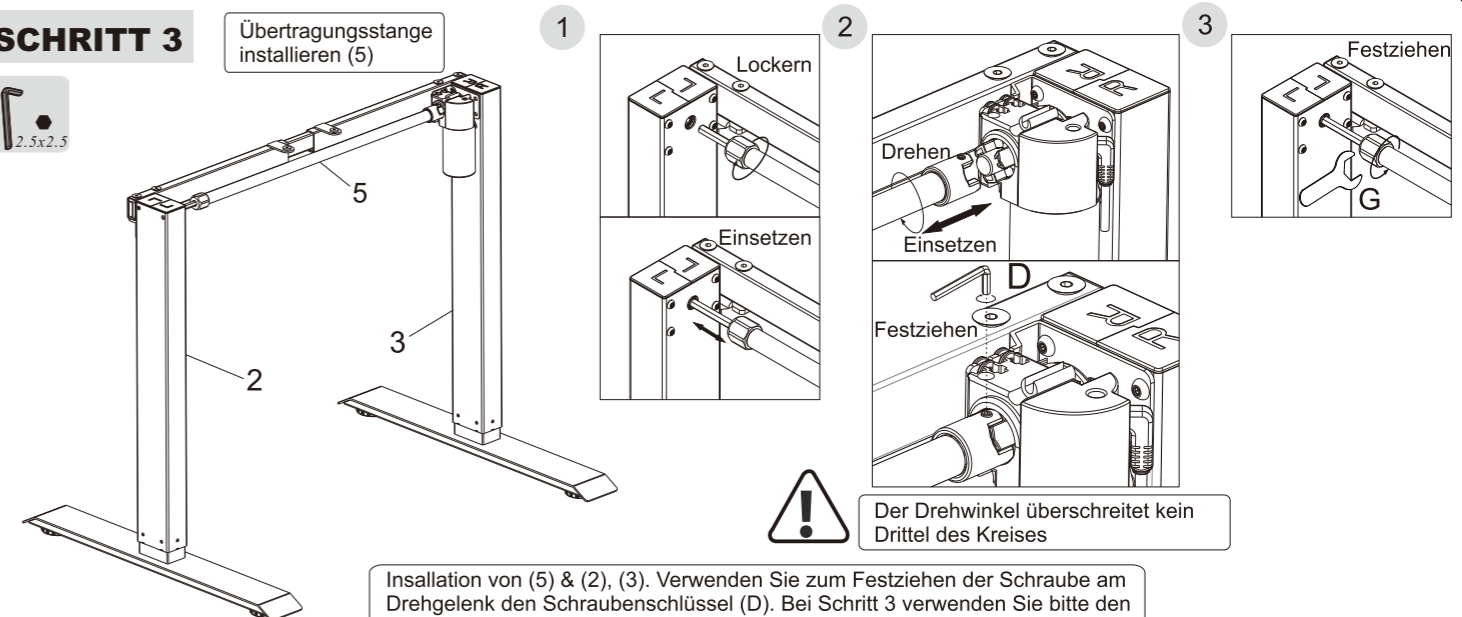


Installieren Sie den Stützträger auf der Tischsäule (2)(3). Ziehen Sie Schraube (B) mit dem 5x5-Schraubenschlüssel (C) an.

Ziehen Sie die Schrauben auf dem Stützträger mit dem 4x4-Schraubenschlüssel (C) an.

SCHRITT 3

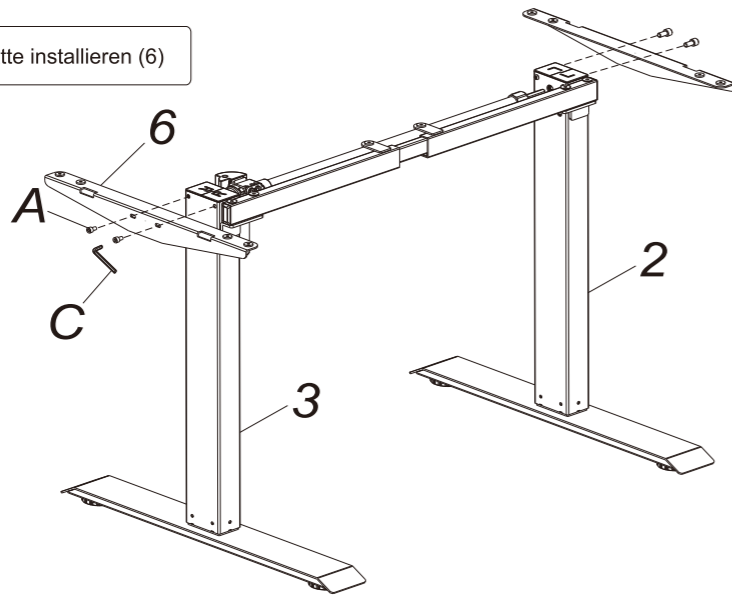
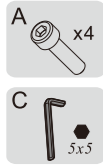
Übertragungsstange installieren (5)



Installation von (5) & (2), (3). Verwenden Sie zum Festziehen der Schraube am Drehgelenk den Schraubenschlüssel (D). Bei Schritt 3 verwenden Sie bitte den Schraubenschlüssel (G).

SCHRITT 4

Stützplatte installieren (6)



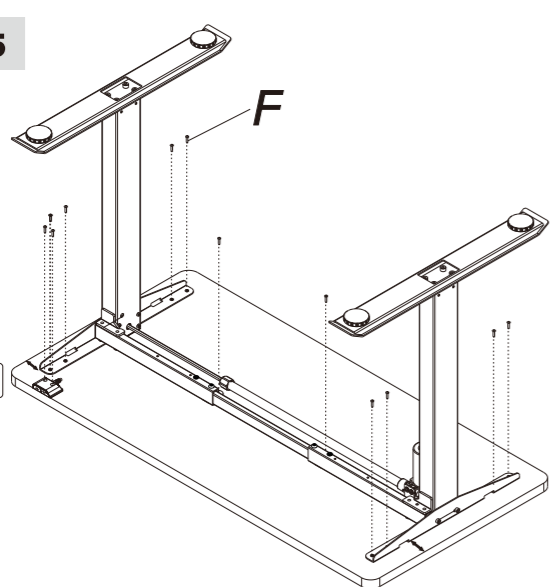
Installieren Sie (6) & (2)(3). Verwenden Sie einen 5*5-Schraubenschlüssel (C), um die Schrauben (A) anzuziehen.

SCHRITT 5

Arbeitsfläche installieren

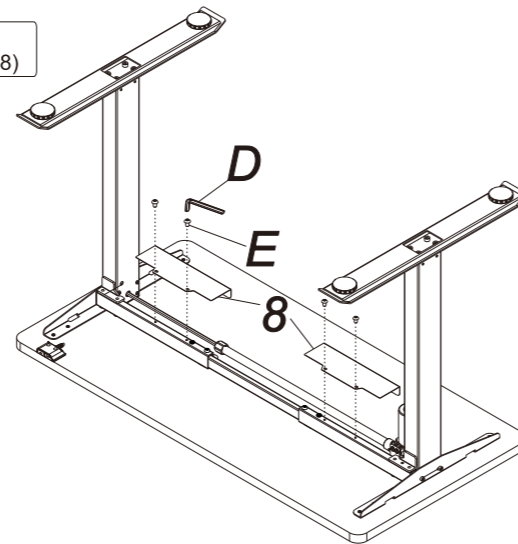
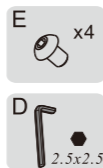


Abstand ≤ 200mm



Installieren Sie die Arbeitsfläche mit Schraube (F) und ziehen Sie diese mit einem Bohrer fest.

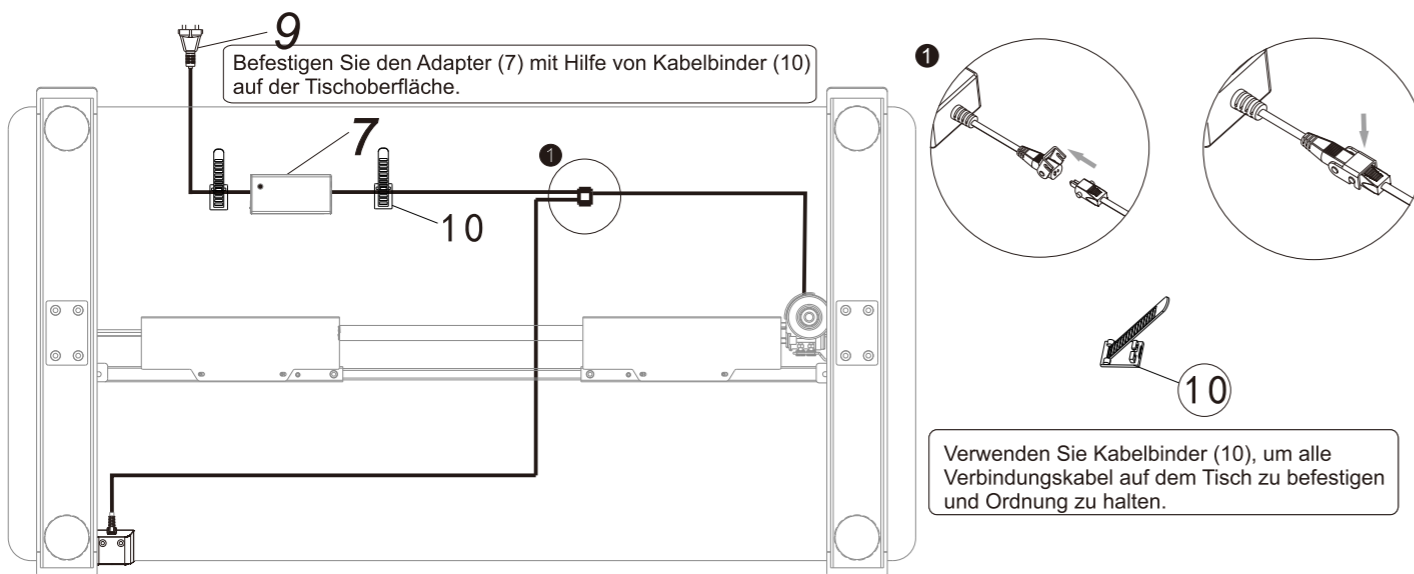
Leitblech installieren (8)



Installieren Sie (8). Verwenden Sie zum Festziehen der Schrauben (E) den 2,5*2,5-Schaublüssel (D).

SCHRITT 6

Verbinden Sie alle Kabel mit dem Adapter (7).



Verwenden Sie Kabelbinder (10), um alle Verbindungskabel auf dem Tisch zu befestigen und Ordnung zu halten.

Verwendung des Handschalters

- “▲” Den Tisch höher stellen
- “▼” Den Tisch niedriger stellen

Anweisung

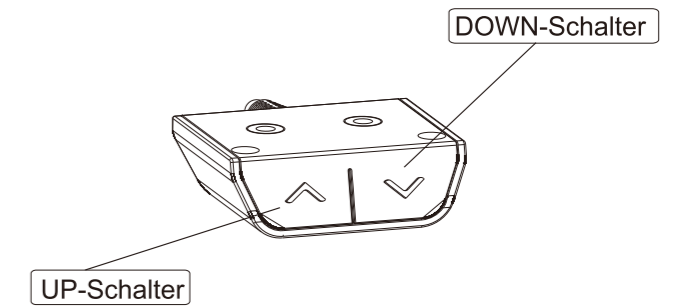
Drücken Sie den UP- oder DOWN-Schalter, um die Tischoberfläche höher oder tiefer zu stellen.

Allgemeine Fehlerbehandlung

Die folgenden Hinweise helfen Ihnen beim Erkennen und Beheben allgemeiner Defekte und Fehler. Ist der bei Ihnen aufgetretene Fehler nicht auf der folgenden Liste aufgeführt, kontaktieren Sie bitte Ihren Lieferanten. Nur Fachleute können diese Defekte und Fehler untersuchen und beheben.

Fehlererscheinung	Methode
Keine Reaktion bei langem Drücken des nach unten gerichteten Pfeils, nach Anschluss an Stromnetz	1. Prüfen Sie, ob alle Kabel korrekt verbunden sind. 2. Kontaktieren Sie Ihren Lieferanten oder Händler.
Die Arbeitsfläche konnte nicht erhöht werden.	1. Prüfen Sie, ob die Last zu hoch ist. Maximallast: 70 kg; 2. Kontaktieren Sie Ihren Lieferanten oder Händler.
Überlastung (Auslastungsgrad: Max 2 min an/30 min aus)	1. Starten Sie nach 30-minütiger Pause erneut, da die Arbeitszeit zu lange ist. 2. Kontaktieren Sie Ihren Lieferanten oder Händler.

Schalter



Achtung:

1. Netzteil: AC100V-204V, 50/60HZ
2. Umgebungsbedingungen: 0-40 °C
3. Ziehen Sie vor der Reinigung den Netzstecker, wischen Sie beim Reinigen den Staub auf der Oberfläche mit einem feuchten Tuch ab, achten Sie darauf, dass die Tropfen nicht in die Innenteile gelangen, lockern Sie den Stecker nicht.
4. Der Schaltkasten enthält elektronische Bauteile, Metalle, Kunststoffe, Drähte usw. und muss daher gemäß den Umweltbestimmungen des jeweiligen Landes entsorgt werden, nicht über den allgemeinen Hausmüll.
5. Prüfen Sie vor der Verwendung sorgfältig, ob die Montage korrekt und vollständig ist.
6. Machen Sie sich vor der ersten Verwendung mit allen Funktionen und Programmeinstellungen des Produkts vertraut.
7. Kindern ist das Spielen auf dem Produkt aufgrund von unvorhersehbaren Aktionen beim Spielen untersagt. Gefährliche Konsequenzen, die durch diese unsachgemäße Handlung verursacht werden, werden nicht vom Hersteller getragen.
8. Leichte Geräusche, die durch den Keilrippenriemen oder das Bremssystem aufgrund der Konstruktion verursacht werden, haben keine Auswirkung auf die Verwendung des Geräts.
9. Es ist verboten, das Gerät mit ätzenden oder scheuernden Stoffen zu reinigen. Es muss sichergestellt werden, dass der verwendete Reiniger die Umwelt nicht verschmutzt.
10. Bitte stellen Sie sicher, dass sich in Ihrer Betriebsumgebung keine Gefahrenquellen befinden. Lassen Sie beispielsweise keine Werkzeuge herumliegen. Behandeln Sie das Verpackungsmaterial immer sorgfältig, um mögliche Gefahren zu vermeiden. Plastiktüten können beispielsweise eine Erstickungsgefahr für Kinder darstellen.
11. Bewahren Sie die Originalverpackung des Geräts auf, falls Sie es später für den Transport verwenden möchten.

Abfallentsorgung



Diese Kennzeichnung weist darauf hin, dass dieses Produkt nicht über den Hausmüll entsorgt werden darf. Um mögliche Umwelt- oder Gesundheitsschäden durch unkontrollierte Abfallentsorgung zu vermeiden, recyceln Sie diese verantwortungsbewusst, um die nachhaltige Wiederverwendung von Materialressourcen zu fördern. Um Ihr gebrauchtes Gerät zurückzugeben, verwenden Sie bitte das Rückgabe- und Sammelsystem oder wenden Sie sich an den Händler, bei dem Sie das Produkt gekauft haben. Sie können dieses Produkt für ein umweltverträgliches Recycling verwenden.



Hergestellt für:
INPRODIUS SOLUTIONS GmbH
Coesterweg 45, D-59494 Soest
Hotline: 02921 3272031
Email: service@inprodius.de
Artikel-Nr.: ICHRDSK010
Modell Nr.: ET114E-N (weiß)