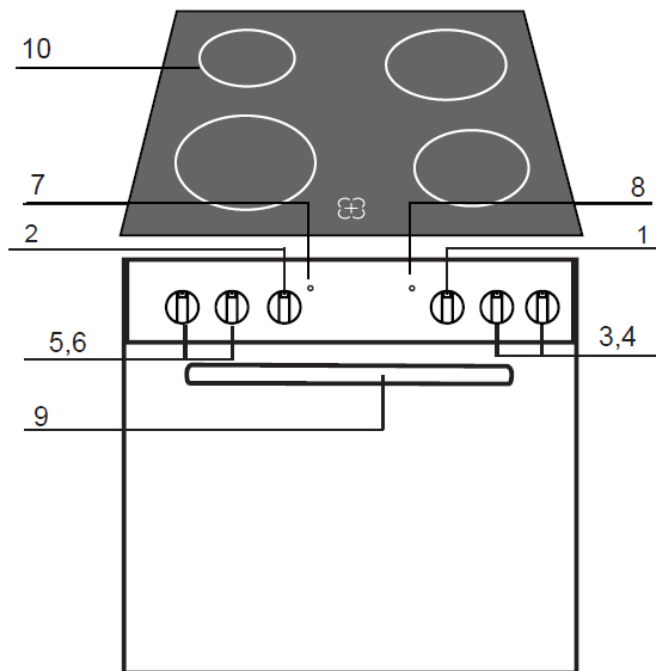


exquisit

Einbaubackofen Set
mit Glaskeramikkochfeld
EHE146-2.1

Gebrauchs- und
Montageanweisung

Geräte kennenlernen



Position	Beschreibung
1	Temperaturregler Backofen
2	Funktionswähler
3	Temp. Kochplatte
4	Temp. Kochplatte
5	Temp. Kochplatte
6	Temp. Kochplatte
7	Signal Licht Ofen-Temperatur
8	Signal Licht Kochplatten-Temperatur
9	Backofentürgriff
10	Kochplattenrahmen

Zubehör für Einbau

-Backofen 4 Schrauben ST4.2x26 mm

-Kochfeld 4 Schrauben ST4.2x32 mm

4 Halteklammern und Dichtungsband

2 Brücken (nicht für den Empfohlenen Anschluss zu verwenden)

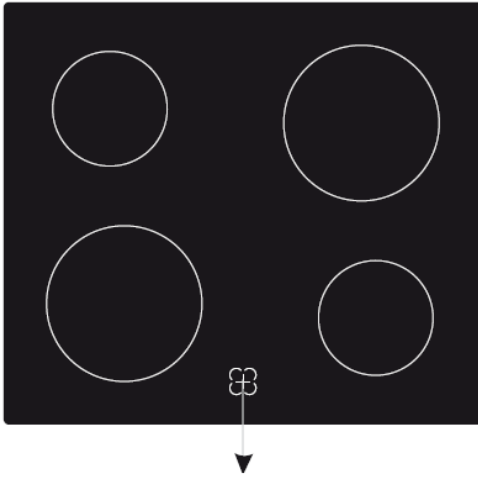
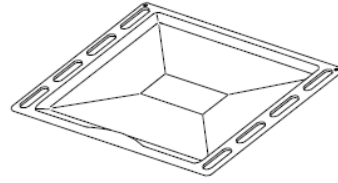


Abbildung 1 Restwärmeanzeige

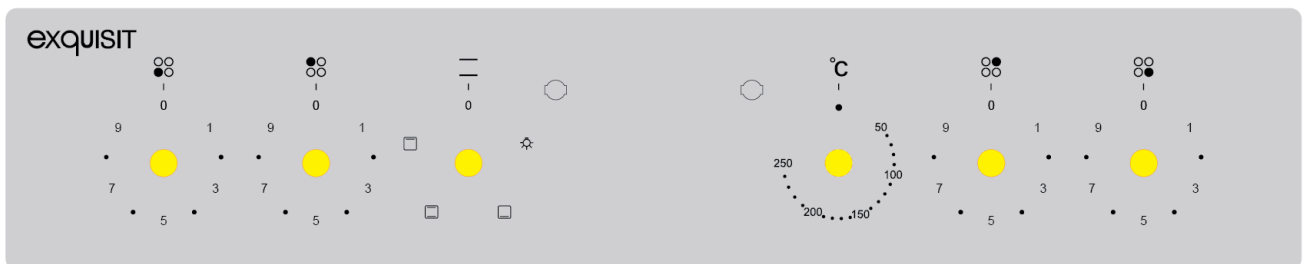


Abbildung 2 Bedienfeld

Einleitung

Bevor Sie das Gerät in Betrieb nehmen, lesen Sie diese Gebrauchsanweisung aufmerksam durch. Sie enthält wichtige Sicherheitshinweise für die Installation, den Betrieb und den Unterhalt des Gerätes. Korrektes Bedienen trägt wesentlich zur effizienten Energienutzung bei und minimiert den Energieverbrauch im Betrieb.

Eine unsachgemäße Verwendung des Gerätes kann gefährlich sein, insbesondere für Kinder.

Bewahren Sie die Gebrauchsanweisung zum späteren Nachschlagen auf. Geben Sie sie an die Nachbesitzer weiter. Bei Fragen zu Themen, die in dieser Gebrauchsanweisung für Sie nicht ausführlich genug beschrieben sind oder wenn Sie eine neue Gebrauchsanweisung wünschen, kontaktieren Sie den Kundendienst Deutschland¹ oder gehen Sie auf unsere Homepage².

Der Hersteller arbeitet ständig an der Weiterentwicklung aller Typen und Modelle. Haben Sie deshalb Verständnis dafür, dass wir uns Änderungen in Form, Ausstattung und Technik vorbehalten müssen.

Bestimmungsgemäße Verwendung

Das Gerät ist für die Verwendung im privaten Gebrauch/Haushalt bestimmt. Es eignet sich zum Kochen, Garen und Backen von Lebensmitteln. Jede darüberhinausgehende Verwendung gilt als nicht bestimmungsgemäß. Wird das Gerät gewerblich, zweckentfremdet oder anders als in der Bedienungsanleitung beschrieben bedient, beachten Sie bitte, dass vom Hersteller keine Haftung für eventuelle Schäden übernommen werden kann.

Zur bestimmungsgemäßen Verwendung gehört auch die Einhaltung der vom Hersteller vorgeschriebenen Betriebs- und Wartungsbedingungen. Umbauten oder Veränderungen am Gerät sind aus Sicherheitsgründen nicht zulässig.

¹ Kundendienst Tel. +49 2944 9716-791

² www.exquisit.de

Inhaltsverzeichnis

1	Zu Ihrer Sicherheit.....	6
1.1	Sicherheit und Verantwortung.....	7
1.2	Sicherheit und Warnungen.....	8
1.3	Geräte auspacken.....	9
2	Einbau-/Installationsanweisung.....	10
2.1	Der richtige Einbauort.....	11
2.2	Geräte für den Einbau vorbereiten.....	13
2.3	Glaskeramikkochfeld einbauen.....	14
2.4	Backofen einbauen.....	16
2.5	Backofen und Glaskeramikkochfeld ausbauen.....	17
3	Erstinbetriebnahme.....	17
4	Betrieb.....	19
4.1	Funktionen Backofen.....	19
4.2	Backofen bedienen.....	20
4.2.1	Geeignetes Kochgeschirr.....	21
5	Reinigung und Wartung.....	23
5.1	Backofentür aushängen.....	25
5.2	Leuchtmittel auswechseln.....	26
6	Praktische Hinweise zum Kochen und Backen/Braten.....	27
7	Kundendienst.....	30
8	Garantiebedingungen.....	31
9	Technische Daten.....	33
10	Altgeräte entsorgen.....	34

1 Zu Ihrer Sicherheit

Für eine sichere und sachgerechte Anwendung, Gebrauchsanleitung und weitere produktbegleitende Unterlagen sorgfältig lesen und für spätere Verwendung aufbewahren.

Alle Sicherheitshinweise in dieser Gebrauchsanweisung sind mit einem Warnsymbol versehen. Sie weisen frühzeitig auf mögliche Gefahren hin. Diese Informationen unbedingt lesen und befolgen.

Erklärung der Sicherheitshinweise

Erklärung der Sicherheitshinweise



bezeichnet eine gefährliche Situation, welche bei Nichtbeachtung zum Tod oder zu schwerwiegenden Verletzungen führt!



bezeichnet eine gefährliche Situation, welche bei Nichtbeachtung zum Tod oder zu schwerwiegenden Verletzungen führen kann!



bezeichnet eine gefährliche Situation, welche bei Nichtbeachtung zu leichten oder mäßigen Verletzungen führen kann!



bezeichnet eine Situation, welche bei Nichtbeachtung zu Sachschäden führt.



Tod durch elektrischen Schlag

Verbrühungsgefahr



1.1 Sicherheit und Verantwortung



GEFAHR

Tod durch elektrischen Schlag!



- Berühren Sie niemals ein elektrisches Gerät, wenn Ihre Hände oder Füße nass sind oder wenn Sie barfuß sind.
- Ein beschädigtes Stromversorgungskabel muss unverzüglich durch den Lieferanten, Fachhändler oder Kundendienst ersetzt werden.
- Bei beschädigten Kabel- oder Steckerverbindungen das Gerät nicht mehr benutzen.
- Lässt sich das Kochfeld durch einen Defekt nicht mehr ausschalten:
 - sofort die Haushalts-Sicherung ausschalten
 - Kundendienst anrufen



GEFAHR

Sicherheit von schutzbedürftigen Personen: Kinder und Personen mit verringerten Fähigkeiten!

- Dieses Gerät kann von Kindern ab 8 Jahren, sowie von Personen mit verringerten physischen, sensomotorischen oder mentalen Fähigkeiten oder Mangel an Erfahrung und/oder Wissen benutzt werden:
- wenn Sie beaufsichtigt oder bezüglich des sicheren Gebrauchs des Gerätes unterwiesen werden
- die daraus resultierenden Gefahren verstehen.
- Kinder dürfen nicht mit dem Gerät spielen.
Kinder vom Gerät fernhalten!
- Kinder dürfen das Gerät nicht reinigen.
- Verletzungsgefahr durch individuelle Reinigungsabläufe.

1.2 Sicherheit und Warnungen



WARNUNG

Brandgefahr durch unsachgemäße Verwendung!



- Niemals Gegenstände auf die Kochfläche lagern.
 - Niemals leicht Entzündliches oberhalb/unterhalb des Gerätes lagern.
 - Bei unbeabsichtigtem Einschalten des Gerätes können die Teile sich verformen oder entzünden.
 - Keine Alufolie bzw. Kunststoff auf die Kochfelder legen.
 - Vom heißen Kochfeld alles fernhalten, was schmelzen kann, z.B. Kunststoffe, Folie, insbesondere Zucker und stark zuckerhaltige Speisen.
- elektrische Geräte von heißen Kochfeldern fernhalten.
- Besondere Vorsicht beim Braten:
 - Öl und Fett können sich entzünden.

Brennendes Öl oder Fett niemals mit Wasser löschen.



WARNUNG



Verbrennungsgefahr durch heiße Oberflächen!

- Backofeninnenraum; Heizelement, Backblech, Grillrost werden sehr heiß. **Kinder fernhalten!**
- Topflappen oder geeignete Handschuhe benutzen, um
 - Grillrost oder Backblech einzuschieben, zu entnehmen oder die Speisen zu wenden.
- Vor dem Entnehmen der Töpfe den Temperaturregler / Energieregler auf «0»stellen.

1.3 Geräte auspacken

ACHTUNG

Schnittverletzungsgefahr durch beschädigte durch scharfe Kanten!

- Beschädigte Kochplatte/ Ofentür umgehend durch den Kundendienst reparieren/austauschen lassen.



VORSICHT

Verletzungsgefahr durch unsachgemäße Reparatur!

- Defekte Geräte ausschließlich nur durch einen autorisierten Elektrofachmann reparieren lassen.

ACHTUNG

Die Verpackung muss unbeschädigt sein.

- Ein beschädigtes Gerät auf keinem Fall installieren und in Betrieb nehmen.
- Im Falle eines Schadens den Kundendienst³ oder den Lieferanten kontaktieren.

Transporthinweise

Überprüfen Sie das Gerät auf Transportschäden

Transportschutz entfernen

Der Backofen und das Glaskeramikkochfeld sind für den Transport geschützt.

- Alle Klebebänder, Styroporeinlagen und Plastikfolien entfernen.
- Kleberückstände behutsam mit Reinigungsbenzin entfernen.

Verpackungs- material

Umweltgerecht entsorgen



³ Kundendienst Tel.+49 2944 9716-791

2 Einbau-/Installationsanweisung

Wichtige Informationen für den Benutzer

Der Backofen und das Glaskeramikkochfeld sind ausschließlich für den Einbau handelsüblicher Küchen vorgesehen.

Den Anschluss an das Stromnetz, darf nur eine autorisierte Elektrofachkraft durchführen, die beim örtlichen Energieversorgungsamt zugelassen ist.



GEFAHR



Lebensgefahr durch elektrischen Schlag!

→ Nicht autorisierte Personen dürfen den Netzanschluss nicht vornehmen. Sie bringen sich und andere Benutzer in **Lebensgefahr!**



VORSICHT

Sachbeschädigung vermeiden!

Wir empfehlen, den Backofen nicht neben einem Kühlgerät, Geschirrspüler oder Trockner aufzustellen.

- Die falsche Platzierung beeinflusst den Energieverbrauch (Kühlgeräte) und es bildet sich Kondenswasser.
- Beim Geschirrspüler kann es zu Schäden am Gerät kommen.
- Die Wand und alle wärmebestrahlten Bereiche oberhalb der Einbauplatte müssen hitzebeständig sein.

2.1 Der richtige Einbauort



Abbildung 1 Position Backofen

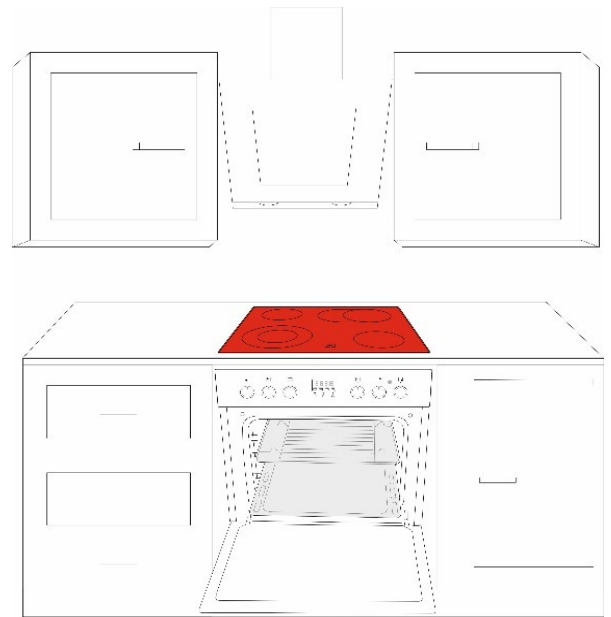


Abbildung 2 Position
Glaskeramikkochfeld

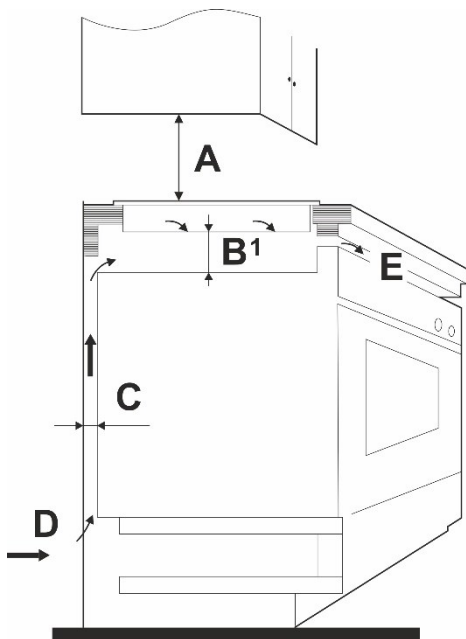


Abbildung 4 mit Wärmequelle

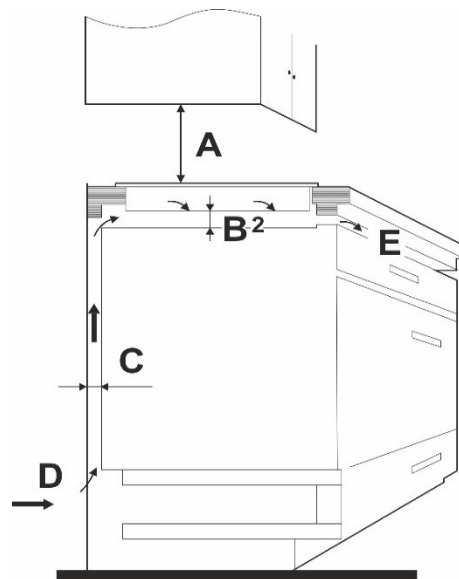


Abbildung 3 Ohne Wärmequelle

A760mm_B1 50 mm /50 mm min

C 20mm min_

D Lufteinlass_

E Luftauslass min 5mm

A760mm_B2 15 mm /50 mm min_

C 20mm min

D Lufteinlass

E Luftauslass min 5mm

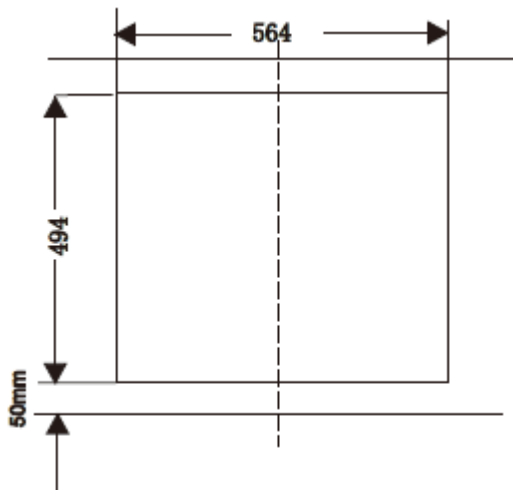


Abbildung 5 Ausschnitt Arbeitsplatte

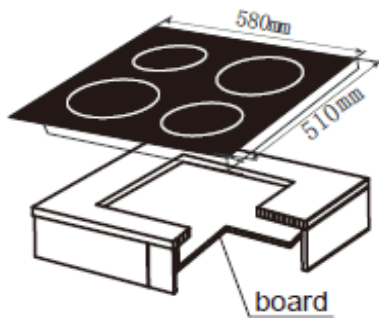
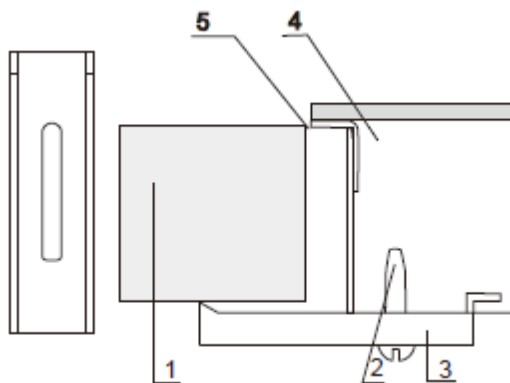


Abbildung 6 Glaskeramikkochfeld

Abbildung 7 Backofen seitliche



Alle Masse sind mm

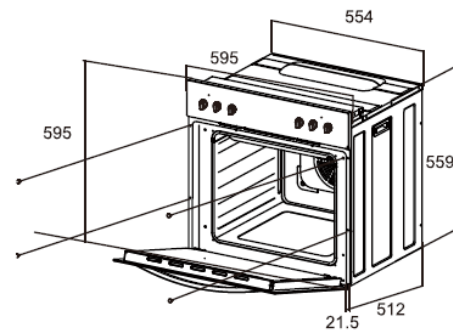
**Arbeitsplatte gemäß
Massskitze 564 x 494 mm
aussägen**

Glaskeramikkochfeld

Außenmaß (Rahmen)

Backofen Abmessungen

in mm



2.2 Geräte für den Einbau vorbereiten

Geräte auspacken

- Backofen und Glaskeramikkochfeld behutsam auspacken.
- Backofen und Glaskeramikkochfeld auf Schäden überprüfen.

ACHTUNG

Sachbeschädigung vermeiden!

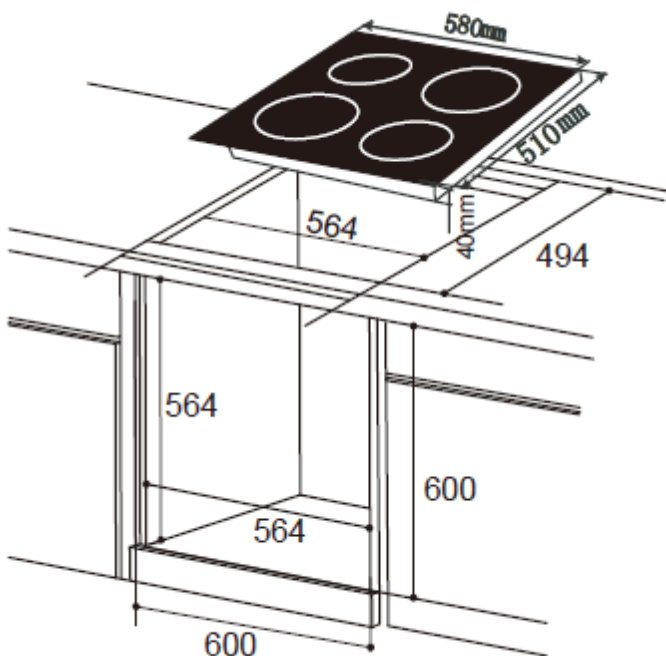
- Das Gerät nicht auf Yachten oder in Wohnwagen einbauen.



VORSICHT

Schnittverletzung durch gerissene Glaskeramikkochplatte!

- Das Glaskeramikkochfeld nicht auf den Glaskeramikecken setzen. **Glasbruch!**



Arbeitsplatte vorbereiten

- Die Arbeitsplatte des Einbau-Möbels muss mindestens 30 mm dick sein.
- Das Glaskeramikkochfeld muss waagrecht liegen und an der Wandseite gegen überlaufende Flüssigkeiten abgedichtet sein.
- Die Schnittflächen sind mit speziellem Lack, Silikonkautschuk oder Gießharz zu versiegeln, um ein Aufquellen durch Feuchtigkeit zu verhindern.
- Der Abstand der seitlichen Ausschnittkanten zu einer linken oder rechten Wand muss mindestens 50 mm betragen.
- Der Ausschnitt muss mittig über den Unterbaumöbeln sitzen.
Die Küchenmöbel einschließlich Trägermaterial, Oberflächenbeschichtung, Kleber und Dichtungen müssen eine ausreichende Hitzebeständigkeit aufweisen, gemäß DIN 68930:2009-11⁴ mind. 100 °C.

2.3 Glaskeramikkochfeld einbauen

Beim einbauen des Glaskeramikkochfeldes folgende Hinweise beachten.

- Die Masse des Ausschnitts in der Arbeitsplatte nochmals kontrollieren.
- Die Ränder des Ausschnitts sauber und fettfrei halten.
- Das Glaskeramikkochfeld über den Ausschnitt der Arbeitsplatte mit der Restwärme-Anzeige nach vorne positionieren.

Die Glaskeramikkante muss parallel zur Vorderkante der Arbeitsplatte verlaufen.

- Das Glaskeramikkochfeld langsam in den Ausschnitt senken, bis es aufliegt.
- Den Rand des Glaskeramikkochfeldes rundherum andrücken.
- Das Kochfeld an der Arbeitsplatte von unten mit:
 - 4Stk. Halteklammern
 - 4Stk. Schrauben befestigen.
 - 4Stk. Schrauben befestigen.

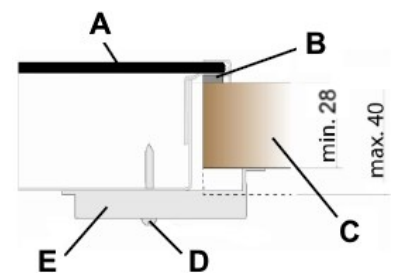


Abbildung 7 Querschnitt
eingebautes
Glaskeramikkochfeld

- A** Glaskeramikkochfeld
- B** Dichtung
- C** Arbeitsplatte
- D** Schraube
- E** Halteklammer

ACHTUNG

Das Glaskeramikkochfeld vorsichtig in die Arbeitsplatte legen. **Es muss beim ersten Versuch funktionieren!**

- Andernfalls lässt sich das Glaskeramikkochfeld nicht ohne weiteres hochheben und das Dichtigkeitsband haftet beim zweiten Versuch nicht so gut.

⁴ Nähere Informationen sind beim Küchenhersteller einzuholen

Elektrischer Anschluss

Hinweise für die Elektrofachkraft

- Das Gerät ist für den Anschluss an Dreh- und Wechselstrom 380- 415V 3N~50Hz ausgelegt.
- Die Nennspannung der Heizelemente beträgt 230V.


WICHTIG

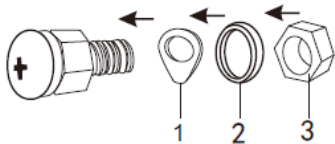
Für eine andere Anschlussvariante als 3 Phasen, unbedingt den Kundendienst ⁵kontaktieren.

Als Netzanschlussleitung ist ein entsprechend ausgelegter Leitungstyp unter Berücksichtigung der Anschlussart und Nennleistung des Herdes zu wählen.

Die Anschlussleitung ist in der Zugentlastung befestigen.

ACHTUNG

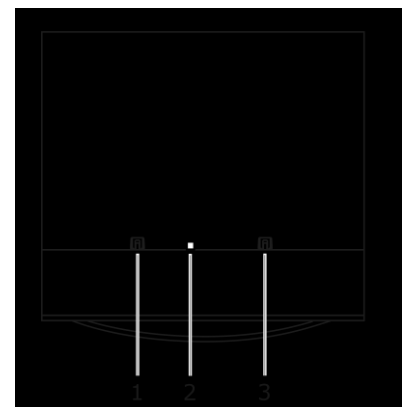
Erdungsleiter an die Klemme der mit  gekennzeichneten Anschlussleiste anschliessen.



Erdungsleiter

Netzanschlussdose Öffnen / Schließen

- Zum Entriegeln, den Schraubendreher ansetzen (a), geringfügig nach unten bewegen (b).
- Zum Schließen, den Deckel zuklappen und mit leichtem Druck einrasten.



1 rot; 2 E Erde; 3 weiss

Abbildung 8 Backofen-Oberkante

Symbol Neutralleiter

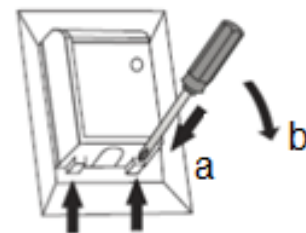
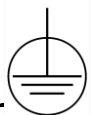


Abbildung 9 Netzanschlussdose

⁵ Kundendienst +49 2944 9169791

Empfehlung Anschluss 3 Phasen (N3)

- 380-415V Netz Dreiphasenanschluss mit Betriebsnull.
- -Brücke verbindet die Klemmen 4-5.
- -Phasenreihenfolge nach 1-2-3.
- -Neutralleiter auf 4 und 5.

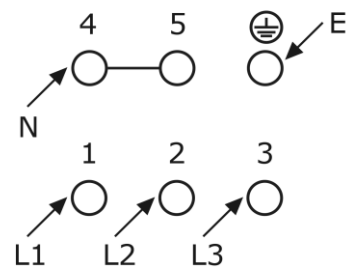


Abbildung 10 3 Phasen N3

2.4 Backofen einbauen



WARNUNG



Tod durch elektrischen Schlag!

Die Sicherung für den Herdstromkreislauf ausschalten bzw. herausdrehen.

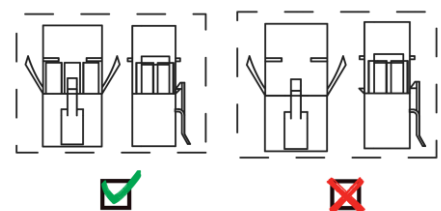
Backofen an das Stromnetz anschließen.

- Den Backofen ein Stück weit in den vorher angefertigten Umbauschrank schieben und an das Kochfeld anschließen.
- Die Stecker rot und weiß vom Kochfeld, entsprechen an der Backofenoberkannte 1 rot und 3 weiß anschließen. Siehe Abb. 8 Backofenoberkannte.
- Den Backofen vollständig in den Umbauschrank schieben. Mit vier Schrauben an den auf der Skizze Abb.11 dargestellten Stellen in dieser Position sichern.

Endkontrolle

Alle Schalter des Herdes auf «0»stellen

- Die Sicherung für den Herdstromkreislauf wieder einschalten
- Die Uhr an den Timer einstellen (modellabhängig)
- Kochzonen und Backofen einschalten und die Funktion prüfen



Korrekt

falsch

Abbildung 12 Steckanschluss Kochfeld zum Backofen

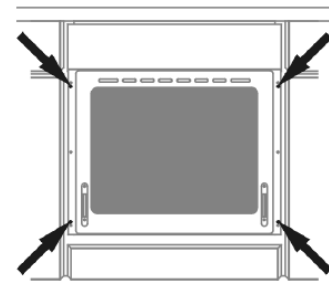


Abbildung 11 Backofen

2.5 Backofen und Glaskeramikkochfeld ausbauen



WARNUNG



Tod durch elektrischen Schlag

Die Sicherung für den Herdstromkreislauf ausschalten bzw. herausdrehen.

Um den Backofen auszubauen:

- alle 4 Befestigungsschrauben lösen Abb.11
- den Backofen leicht anheben und vorsichtig
- die beiden Stecker vom Kochfeld zum Backofen ausstecken.

ACHTUNG

Sachschaden!

- Das Glaskeramikkochfeld nur durch den Kundendienst des Herstellers, oder eine autorisierte Elektrofachkraft ausbauen und reparieren lassen.

Das Glaskeramikkochfeld, das auf die Arbeitsplatte geklebt ist, lässt sich nicht ohne weiteres ausbauen.

3 Erstinbetriebnahme

Vor dem ersten Gebrauch den **Backofen** gründlich reinigen.

1. Für eine gute Sicht im Backofen; Funktionswähler auf die Beleuchtung drehen; Temperatur bleibt bei 0°C.
2. Die Zubehörteile entnehmen und mit lauwarmem Wasser abwaschen und trocknen.
3. Den Backofen bei maximaler Temperatur 45 Minuten aufheizen. Dadurch sind mögliche Fertigungsrückstände verbrennen und der Schutzfilm im Ofeninneren eingebrannt.

4. Den Backofen abkühlen lassen; mit einem feuchten Tuch den Backofeninnenraum nachwischen, um alle Rückstände zu entfernen.

ACHTUNG

Beschädigungsgefahr!

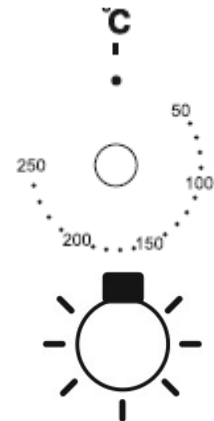
- Verwenden Sie hierzu keine scharfen oder scheuernden Reinigungsmittel; Oberfläche wird beschädigt.

4 Betrieb

4.1 Funktionen Backofen

Backofen Temperaturregler

Der Backofenenergieregler ermöglicht Temperatureinstellungen im Bereich von 50°C bis 250°C.



Unabhängige Backofen-Beleuchtung

Durch das Drehen des Funktionswählers auf diese Position wird der Backofeninnenraum beleuchtet.

Verwenden Sie diese Funktion z.B. während der Reinigung des Backofeninnenraums.

Unter- und Oberhitze

Ist der Funktionswähler auf diese Position gedreht, erfolgt das Heizen auf herkömmliche Weise.



Unterhitze

Auf dieser Position erfolgt das Heizen nur mit Unterhitze. Die Wärme kommt vom unteren Heizkörper.

Diese Beheizungsart ist geeignet, um das Backgut von der Unterseite stärker zu backen. Z.B. zum Backen von feuchtem Backgut mit Obst oder beim Nachbacken.



Oberhitze

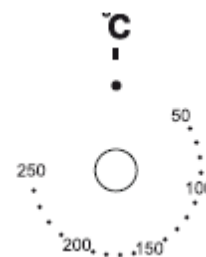
Auf dieser Position erfolgt das Heizen nur mit Oberhitze. Die Wärme kommt vom oberen Heizkörper.

Diese Beheizungsart ist z.B. zum Überbacken eines Auflaufs (Gratinieren) oder Obstkuchen geeignet.



4.2 Backofen bedienen

Mit dem Temperaturregler die gewünschte Backofentemperatur wählen zwischen 50-250 °C



ACHTUNG

Beschädigungsgefahr!

Backofenenergieregler nicht mit Gewalt über die Endposition hinausdrehen.

Die Betriebsanzeige leuchtet solange bis die gewählte Temperatur im Backofen erreicht ist.

Das Einschalten des Backofens wird über Kontrollleuchte signalisiert gelb.

Während des Backens schaltet sich die Betriebsanzeige zeitweise ein- und aus. (Thermostatfunktion des Backofens).

Restwärme nutzen. Den Backofen etwa 5 früher ausschalten und die Speisen 5 Minuten nachbacken.

Zum Ausschalten: Backofenfunktionswähler und Backofen Temperaturregler auf „0“ zurückdrehen.

Betriebsanzeige
(Heizvorgang im
Backofen)

Glaskeramikkochfeld bedienen

Das Kochfeld ist mit Kochzonen unterschiedlicher Durchmesser und Leistung ausgestattet. Der Bereich, der erhitzt wird, ist auf dem Kochfeld klar bezeichnet. Das Kochgeschirr für die beste Heizleistung genau auf die bezeichnete Kochzone stellen.

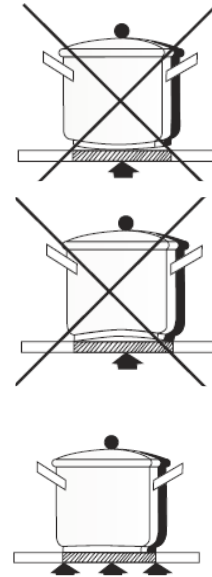


WARNUNG

Verbrennungen durch heiße Oberflächen des Glaskeramikkochfeldes!

Kochstellen und deren Umgebung werden sehr heiß.

- Berühren Sie niemals heiße Oberflächen.
- Wenn das Kochen beendet ist, das Gerät ausschalten.
- Die Heizelemente nicht brennen lassen, wenn die Töpfe oder Pfannen leer oder nicht vorhanden sind.
- Halten Sie sehr **schutzbedürftige Personen und Kinder unter 8 Jahren und Haustiere fern.**



4.2.1 Geeignetes Kochgeschirr

Die Kochoberfläche und der Boden des Topfes müssen immer sauber und trocken sein.

Töpfe und Pfannen mit einem einwandfreien, glatten Boden

Hitzebeständiges Kochgeschirr „Herstellerangaben beachten“

Keine Töpfe benutzen, die aus Plastik bestehen oder deren innere Seite mit Aluminium beschichtet ist.

ACHTUNG

Beschädigung des Glaskeramikkochfeldes durch raue Topfböden.

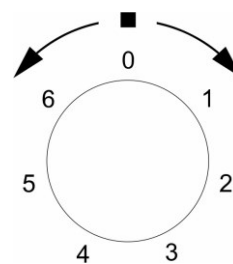
Nur einwandfreies Kochgeschirr verwenden.

Kochfeld nach jedem Gebrauch reinigen

1. Kochfeld mit einem feuchten Tuch und ein wenig Spülmittel abwischen.
2. Kochfeld mit einem sauberen Tuch trocken reiben.
3. Eventuelle Speisereste und Fettspritzer gleich entfernen.
4. Weitere Angaben zur Reinigung siehe Kapitel ‚Reinigung und Pflege‘.

Leistungsstufen (L-Stufen) der Energieregler

L-Stufe	Energieregler
1	Aufwärmen
2	Gemüse garen
3	Suppe kochen
4	langames Anbraten
5	Fleisch / Fisch braten
6	schnelles Kochen / Braten

**Einschalten des Kochfeldes**

Die Heizungszone wird durch die auf der Bedienblende des Einbaugerätes befindlichen Energieregler reguliert, die eine Veränderung der Regulierung vom Warmhalten (ungefähr 7 % des Heizvermögens) bis zur maximalen Temperatur ermöglichen.

Neben dem Energieregler bzw. Taktschalter ist jeweils ein Kochfeldschema angebracht, das die Position des zutreffenden Kochfeldes angibt. Eine Lichtanzeige gibt an, sobald das Kochfeld eine Temperatur von 50° C übersteigt (Restwärmanzeige) und erlischt erst, sobald diese Temperatur wieder unterschritten wird.

Ausschalten des Glaskeramikkochfeldes

Den Energieregler auf „0“ drehen.

5 Reinigung und Wartung

Vor sämtlichen Reinigungs- und Wartungsarbeiten Gerät ausschalten und vollständig auskühlen lassen.



WARNUNG

Undichtigkeiten am Glaskeramikkochfeld und Backofen Stromschlaggefahr!

- Niemals einen Dampfreiniger zur Reinigung verwenden. Feuchtigkeit könnte in elektrische Bauteile gelangen.



VORSICHT

Verbrühungsgefahr durch heißes Wasser beim Reinigen.

- Die Wassertemperatur ist so zu wählen, dass keine Verbrühungsgefahr entstehen kann!



VORSICHT

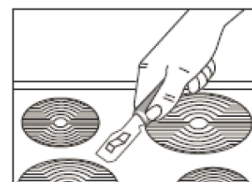
Schnittverletzung bei der Benutzung von Rasierklingschabern.

- Rasierklingen äusserst scharf



VORSICHT

Bei Reinigungs-/Wartungsarbeiten am Gerät, die Hände und Finger vor Einklemmen in Tür und Schnappscharniere schützen



Glaskeramikkochfeld

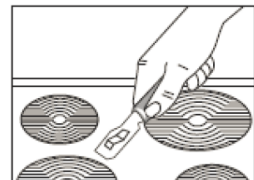
Das Glaskeramikkochfeld mit einem feuchten Tuch reinigen und mit einem trockenen Tuch trockenwischen.

Verschmutzungen mit heißem Wasser und Spülmittel oder mit einem handelsüblichen Keramikkochfeldreiniger das Glaskeramikkochfeld reinigen.

Verschüttetes Essen, Speisereste und Fettspritzer sofort wegwischen.

In den folgenden Fällen sofort die Energiezufuhr auf «0» drehen und

- **bei Rückständen von Zucker** die Oberfläche mit heißem Wasser behandeln.
- bei Bruchstücken von Aluminiumfolie und aus Versehen geschmolzenem Material aus Kunststoff / Plastik die Oberfläche mit heißem Wasser und einem Rasierklingschaber sorgfältig behandeln.
- Hartnäckige Verschmutzungen mit speziellen Reinigern entfernen.
- Verwendung von speziellen handelsüblichen Glaskeramik-reinigern unbedingt die Angaben des Herstellers beachten!



Backofen

- Den Backofen nach jedem Gebrauch reinigen.
- Den Backofen zuerst abkühlen lassen.
- Bei der Reinigung die Backofenbeleuchtung einschalten, um dadurch eine bessere Sicht im Arbeitsbereich zu bekommen.
- Den Backofen-Innenraum nur mit warmem Wasser und etwas Spülmittel reinigen.

- Steam Clean-Dampfreinigung:
 - In eine in die erste Einschubleiste von unten gestellte Schüssel 0,25 l Wasser (1 Glas) gießen,
 - Backofentür schließen,
 - Backofen-Temperaturregler auf „50 °C“ und Backofen-Funktionsregler auf „Unterhitze“ drehen,
 - Backofen-Innenraum ca. 30 Minuten vorheizen,
 - Backofentür öffnen, Innenraum mit Tuch oder Schwamm auswischen und dann mit warmem Wasser und Spülmittel reinigen.
- Nach der Reinigung Backofen-Innenraum trockenreiben.
- Hartnäckige Verschmutzungen mit speziellen Backofenreinigern entfernen. Bei Verwendung von speziellen Backofenreinigern unbedingt die Angaben des Herstellers beachten!

5.1 Backofentür aushängen

Zum Reinigen und für einen besseren Zugang zum Backofen-Innenraum lässt sich die Backofentür aushängen.

- Backofentür öffnen, die Klappbügel an den Scharnieren an beiden Seiten nach oben drücken.
- Tür leicht zudrücken, anheben und nach vorne herausziehen.
- Das Einsetzen der Backofentür erfolgt in umgekehrter Reihenfolge. *Klappbügel nach oben drücken
- Beim Einsetzen sicherstellen, dass die Aussparung des Scharniers richtig zu dem Haken des Scharnierhalters passt.
- Danach sind die beiden Klappbügel unbedingt wieder nach unten zu legen. Ist das nicht der Fall, können Scharniere beim Schließen der Backofentür beschädigt werden.

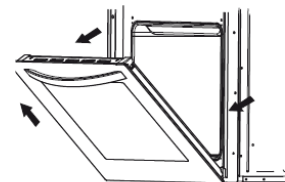


Abbildung 13 Backofentür
1

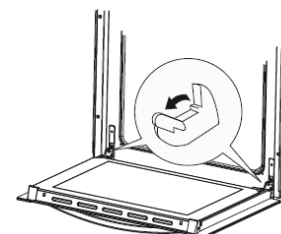


Abbildung 14 Backofentür 2

Innere Glasplatte reinigen

Zum Reinigen lässt sich die in der Backofentür eingelassene innere Glasplatte entnehmen.

- Beide Kunststoffteile an den oberen seitlichen Ecken der Backofentür aufschrauben und zur Seite legen.
- Die Glasplatte entnehmen, reinigen.
- Das Einsetzen der Glasplatte erfolgt in umgekehrter Reihenfolge. Glasplatte wieder mit den beiden Kunststoffteilen sichern.

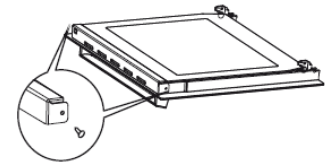


Abbildung15 Glasplatte

5.2 Leuchtmittel auswechseln

Leuchtmitteldaten Backofenleuchte (für Temperaturen bis zu 300 °C geeignet):

Spannung: 230V

Leistung: **25W**

Hitzebeständigkeit: T300

Fassung: G9 (Steckleuchte)

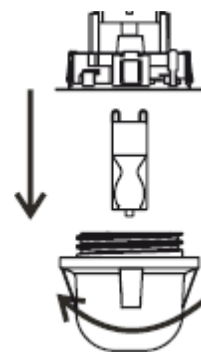


Abbildung16
Innenbeleuchtung

Zum Auswechseln der Backofenbeleuchtung folgende Schritte einhalten.:

1. Sicherung ausschalten.
2. Der Backofen auskühlen lassen.
3. Backofentür öffnen und das Schutzglas entnehmen.
4. Defektes Leuchtmittel linksrum drehen und lösen.
5. Das neue Leuchtmittel eindrehen.
6. Schutzglas weiter aufsetzen.
7. Sicherung einschalten.
8. Backofen-Funktionswähler auf Stufe «Licht» drehen und prüfen ob das Leuchtmittel funktioniert.
9. Im Störfall den Kundendienst kontaktieren.

6 Praktische Hinweise zum Kochen und Backen/Braten

Nachfolgend finden Sie einige wichtige Hinweise, um energiesparend und effizient mit Ihrem neuen Kochfeld und dem Kochgeschirr umzugehen.

- Der Topfbodendurchmesser sollte gleich groß oder nur wenig grösser sein wie der Kochfelddurchmesser.
- Beim Kauf von Töpfen darauf achten, dass häufig der obere Topfdurchmesser angegeben wird. Der obere Topfdurchmesser ist meistens größer als der Topfboden.
- Schnellkochtöpfe sind durch den geschlossenen Garraum und den Überdruck besonders zeit- und energiesparend. Durch kurze Gardauer werden Vitamine geschont.
- Immer auf eine ausreichende Menge Flüssigkeit im Schnellkochtopf achten, da bei leer gekochtem Topf das Kochfeld und der Topf durch Überhitzung beschädigt werden können.
- Kochtöpfe nach Möglichkeit immer mit einem passenden Deckel verschließen.
- Zu jeder Speisemenge sollte der richtige Topf verwendet werden. Ein großer kaum gefüllter Topf benötigt viel Energie.
- Backformen und -bleche mit schwarzen Oberflächen leiten die Wärme besser und verkürzen die Backzeit.
- Backformen und -bleche mit hellen oder glänzenden Oberflächen sind beim Backen mit Ober-/Unterhitze nicht empfohlen, da der Boden des Backgutes möglicherweise nicht gut durchbäckt.
- Den Backofen für das Gebäck vorheizen. Geeignet für das Backen ist die 3. Einschubhöhe von unten.
- Nutzen Sie die Restwärme. Schalten Sie das Gerät etwas früher aus und lassen den Kuchen noch 5 Minuten nachbacken.
- Bevor Sie den Kuchen aus dem Backofen nehmen, bzw. das Gerät ausschalten, prüfen Sie die Backqualität mit einem dünnen Holzstäbchen. Wenn der Kuchen fertig zubereitet ist, ist das Holzstäbchen nach dem Einstechen in den Kuchen trocken und sauber.
- Die Angaben in den Tabellen sollten nur als Anhaltspunkte verstanden werden, die je nach eigenen Erfahrungen und Gewohnheiten geändert werden können.

Backofenfunktion: Ober und Unterhitze

KUCHEN Gebäckart	Ober-/Unterhitze		Backzeit [Min]
	Einschubhöhe	Temp. [C°]	
Napfkuchen/ Marmorkuchen (Gugelhupf)	2	170-180	55-80
Sandkuchen	2	160-180	65-80
Tortenboden	2-3	170-180	20-30
Biskuittorte	2	170-180	30-40
Früchtestollen			60-70
Käse-/Quark-kuchen (Mürbeteig)			60-90
Früchtecake (Teacake)	2	160-180	40-60
Brot (Vollkorn- / Mehrkornbrot)	2	210-220	50-60
Obstkuchen: - Mürbeteig	3	170-180	35-60
- Hefeteig			30-50
Streuselkuchen	3	160-170	30-40
Biskuitrolle	2	180-200	10-15
Pizza (auf dünnem Teig)	3	220-240	10-15
Pizza (auf dickem Teig)	2	190-210	30-50
Plätzchen	3	160-170	10-30
Blätterteig	3	180-190	18-25
Baiser (Meringues)	3	90-110	35-45

Praktische Hinweise zum Braten von Fleisch

- Im Backofen sollte nur Fleisch mit einem Gewicht von über 1 kg zubereitet werden, für kleinere Portionen empfiehlt es sich, auf den Kochfeldern zu garen.
- Zum Braten empfiehlt sich die Verwendung von feuerfestem Geschirr, das auch hitzebeständige Griffe haben sollte.
- Beim Braten auf dem Gitter- oder Grillrost empfiehlt es sich ein Blech mit etwas Wasser in die untere Einschubleiste einzuschieben (Fettpfanne).
- Mindestens einmal, nach der Hälfte der Garzeit, sollte der Braten gewendet werden; den Braten während der Garzeit ab und zu mit der entstehenden Soße oder mit heißem, gesalzenem Wasser begießen, dabei kein kaltes Wasser verwenden.
- Die Angaben in den Tabellen sollten nur als Anhaltspunkt verstanden werden, die je nach eigenen Erfahrungen und Gewohnheiten geändert werden können.

BRATEN	Einschubhöhe		Temperatur [C°]	Garzeit
Fleischart	Ober-/ Unterhitze		Ober-/ Unterhitze	in Min
Rindfleisch				Per 1 cm
Roastbeef / Filet, -innen leicht blutig „englisch“/saignant		3	250	12-15
Ofen vorgeheizt: -halb durchbraten „medium“		3	250	15-25
-durchbraten „well done“/bien cuit		3	210-230	25-30
Rinderbraten		2	200-220	120-140
Schweinefleisch				
Braten		2	200-210	90-140
Schinken		2	200-210	60-90
Schweinefilet		3	210-230	25-30
Kalbfleisch		2	200-210	90-120
Lammfleisch		2	200-220	100-120
Wild		2	200-220	100-120
Geflügel				
Hähnchen		2	210-220	40-55
Gans (ca. 2 kg)			190-200	150-180
Fisch		2	210-220	40-55

*** Die Angaben in der Tabelle beziehen sich immer auf 1 kg.**

Für jedes weitere kg ist mit etwa 15-25 Min. mehr zu rechnen.

7 Kundendienst

Sollte es Ihnen nicht gelingen, den Fehler zu beheben, wenden Sie sich bitte an Ihren Kundendienst. Führen Sie in diesem Fall keine weiteren Arbeiten, vor allem an den elektrischen Teilen des Gerätes, selbst aus.

WICHTIG

Beachten Sie, dass der Besuch des Kundendiensttechnikers im Falle einer Fehlbedienung oder einer der beschriebenen Störungen auch während der Garantiezeit nicht kostenlos ist.

Zuständige Kundendienstadresse:

EGS GmbH

Dieselstrasse 1

33397 Rietberg / DEUTSCHLAND

Kundentelefon für Deutschland: +49 2944 9716 791

Kundentelefon für Österreich: +43 820 200-170

Kundentelefon für Belgien, Niederlande, Luxemburg

+49 2944 9716-791

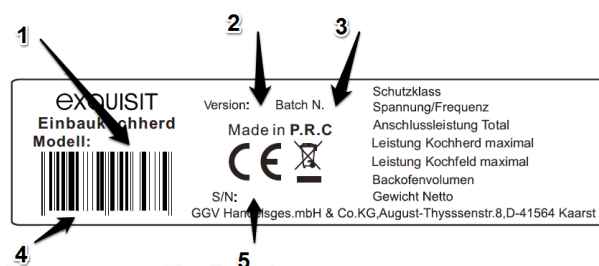
Email: kontakt@egs-gmbh.de

(Reparaturaufträge können auch online erfasst werden.)

Internet: www.egs-gmbh.de

Folgende Angaben werden benötigt um Ihren Auftrag zu bearbeiten:

- vollständige Anschrift, Tel. Nr.,
- Fehlerbeschreibung
- Angaben Typenschild



Typenschild

Das Typenschild ist im Gerät am Türrahmen (Backofen) oder auf der Rückseite des Gerätes (Kochfeld) angebracht. Bei Einbaugeräten ist zusätzlich ein Typenschild im Beipack, zusammen mit der Bedienungsanleitung.

1 Modell	2 Version	3 Batch
4 EAN	5 Seriennummer	

8 Garantiebedingungen

Garantiebedingungen

Als Käufer eines Exquisit – Gerätes stehen Ihnen die gesetzlichen Gewährleistungen aus dem Kaufvertrag mit Ihrem Händler zu. Zusätzlich räumen wir Ihnen eine Garantie zu den folgenden Bedingungen ein:

Leistungsdauer

Die Garantie läuft 24 Monate ab Kaufdatum (Kaufbeleg ist vorzulegen). Während den ersten 6 Monaten werden Mängel am Gerät unentgeltlich beseitigt, Voraussetzung ist, dass das Gerät ohne besonderen Aufwand für Reparaturen zugänglich ist. In den weiteren 18 Monaten ist der Käufer verpflichtet nachzuweisen, dass der Mangel bereits bei Lieferung bestand.

Bei gewerblicher Nutzung (z.B. in Hotels, Kantinen), oder bei Gemeinschaftsnutzung durch mehrere Haushalte, beträgt die Garantie 12 Monate ab Kaufdatum (Kaufbeleg ist vorzulegen). Während den ersten 6 Monaten werden Mängel am Gerät unentgeltlich beseitigt, Voraussetzung ist, dass das Gerät ohne besonderen Aufwand für Reparaturen zugänglich ist. In den weiteren 6 Monaten ist der Käufer verpflichtet nachzuweisen, dass der Mangel bereits bei Lieferung bestand.

Durch die Inanspruchnahme der Garantie verlängert sich die Garantie weder für das Gerät, noch für die neu eingebauten Teile.

Umfang der Mängelbeseitigung

Innerhalb der genannten Fristen beseitigen wir alle Mängel am Gerät, die nachweisbar auf mangelhafte Ausführung oder Materialfehler zurückzuführen sind. Ausgewechselte Teile gehen in unser Eigentum über.

Ausgeschlossen sind:

Normale Abnutzung, vorsätzliche oder fahrlässige Beschädigung, Schäden, die durch Nichtbeachtung der Gebrauchsanweisung, unsachgemäße Aufstellung, bzw. Installation oder durch Anschluss an falsche Netzspannung entstehen, Schäden, aufgrund von chemischer, bzw. elektrothermischer Einwirkung oder durch sonstige anormale Umweltbedingungen, Glas-, Lack- oder Emaille-Schäden und evtl. Farbunterschiede sowie defekte Glühlampen. Ebenso sind Mängel am Gerät ausgeschlossen, wenn die aufgrund von Transportschäden zurückzuführen sind. Wir erbringen auch dann keine Leistungen, wenn – ohne unsere besondere, schriftliche Genehmigung – von nicht ermächtigten Personen am Exquisit - Gerät Arbeiten vorgenommen oder Teile fremder Herkunft verwendet wurden. Diese Einschränkung gilt nicht für mangelfreie, durch einen qualifizierten Fachmann mit unseren Originalteilen, durchgeführte Arbeiten zur Anpassung des Gerätes an die technischen Schutzvorschriften eines anderen EU-Landes.

Geltungsbereich

Unsere Garantie gilt für Geräte, die in einem EU-Land erworben wurden und die in der Bundesrepublik Deutschland oder Österreich in Betrieb sind.

Für Geräte, die in einem EU-Land erworben und in ein anderes EU-Land gebracht wurden, werden Leistungen im Rahmen der jeweils landesüblichen Garantiebedingungen erbracht. Eine Verpflichtung zur Leistung der Garantie besteht nur dann, wenn das Gerät den technischen Vorschriften des Landes, in dem der Garantieanspruch geltend gemacht wird, entspricht.

Für Reparaturaufträge ausserhalb der Garantiezeit gilt:

Wird ein Gerät repariert, sind die Reparaturrechnungen sofort fällig und ohne Abzug zu bezahlen.

Wird ein Gerät überprüft, bzw. eine angefangene Reparatur nicht zu Ende geführt, werden Anfahrt- und Arbeitspauschalen berechnet. Die Beratung durch unser Kundenberatungszentrum ist unentgeltlich.

Im Servicefall oder bei Ersatzteilbestellungen wenden Sie sich bitte an unseren Kundendienst EGS GmbH Kundentelefon für Deutschland: +49 2944 9716-791

GGV Handelsgesellschaft mbH & Co. KG, August-Thyssen-Str. 8, D-41564 Kaarst-Holzbüttgen

9 Technische Daten

Marke		Exquisit
Modell		EHE146-2.1
Spannung / Frequenz	V/Hz	380-415 / 50
Anschlussleistung gesamt	W	8350
Anschlussleistung Ofen	W	2350
Leistung Backleuchte	W	25
Abmessungen, unverpackt Herd	mm BxTxH	595x595x558
Gewicht, unverpackt	kg	28,5
EAN Nr. Backofen	0490083	401657202274
EAN Nr. Kochfeld	0450130	4016572402995

*Technische Änderungen vorbehalten.

Alle gerätespezifischen Daten des Energielabels sind durch den Gerätehersteller nach europaweit genormten Messverfahren unter Laborbedingungen ermittelt worden. Sie sind in der EN 50304 festgehalten. Der tatsächliche Energieverbrauch der Geräte im Haushalt hängt natürlich vom Aufstellungsort und vom Nutzerverhalten ab und kann daher auch höher liegen als die vom Gerätehersteller unter Normbedingungen ermittelten Werte.

CE Kennzeichen

Dieses Gerät entspricht zum Zeitpunkt seiner Markteinführung den Anforderungen die in den Richtlinien des Rates zur Angleichung der Rechtsvorschriften der Mitgliedsstaaten über die elektromagnetische Verträglichkeit RL 2014/30/EU und über die Verwendung elektrischer Betriebsmittel innerhalb bestimmter Spannungsgrenzen RL 2014/35/EU festgelegt sind.

Dieses Gerät ist mit dem CE Zeichen gekennzeichnet und verfügt über eine Konformitätserklärung zur Einsichtnahme durch die zuständigen Marktüberwachungsbehörden.

10 Altgeräte entsorgen



Dieses Gerät ist ausgezeichnet lt. Vorgabe der Europäischen Entsorgungsvorschrift

2012 / 19 / EU

Sie stellen sicher, dass das Produkt ordentlich entsorgt wird. Durch die umweltgerechte Entsorgung stellen Sie sicher, dass eventuelle gesundheitliche Schäden durch Falschentsorgung vermieden werden.

Das Symbol der Tonne auf dem Produkt oder den Begleitpapieren zeigt an, dass dieses Gerät nicht wie Haushaltsmüll zu behandeln ist. Stattdessen soll es dem Sammelpunkt zugeführt werden für die Wiederverwertung von elektrischen und elektronischen Gerätschaften.

Die Entsorgung muss nach den jeweils örtlich gültigen Bestimmungen vorgenommen werden. Für weitere Informationen wenden Sie sich an Ihre örtliche Behörde oder Entsorgungsfirma.

Machen Sie ausgediente Altgeräte vor der Entsorgung unbrauchbar:

- Ziehen Sie den Netzstecker aus der Steckdose.
- Trennen Sie den Stecker vom Netzkabel.

Kinder können Gefahren, die im Umgang mit Haushaltsgeräten liegen, oft nicht erkennen. Sorgen Sie für die notwendige Aufsicht und lassen Sie Kinder nicht mit dem Gerät spielen.

exQUISIT

GGV HANDELGES. MBH & CO. KG
AUGUST-THYSSEN-STR.8
D-41564 KAARST
GERMANY

ehe146-2-1_0490083_e1-0_k04.docx

www.exquisit.de