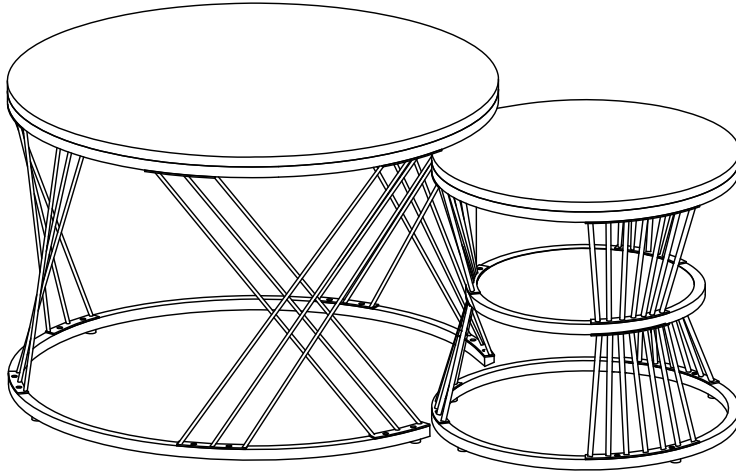


WF319028



Gebrauchsanweisung Manuel du produit Manual del producto Manuale del prodotto

When assembling the desktop, please put Styrofoam under the desktop and do not rotate or rub the desktop.

Wenn Sie die Tischplatte zusammenbauen, legen Sie bitte Styropor unter die Tischplatte und drehen oder reiben Sie die Tischplatte nicht.

Lors de l'assemblage du bureau, veuillez mettre de la mousse de polystyrène sous le bureau et ne pas faire pivoter ou froter le bureau.

- **Wichtig** - Bitte lesen Sie diese Anleitung vollständig durch, bevor Sie mit der Montage beginnen.
- Wenn Sie Fragen zu diesem Produkt haben, wenden Sie sich bitte rechtzeitig an Ihren Lieferanten.
- Prüfen Sie, ob alle auf den Seiten 4 aufgeführten Komponenten und Werkzeuge vorhanden sind.
- Entfernen Sie alle Beschläge aus den Plastikbeuteln und trennen Sie sie in ihre Gruppen.
- Kinder und Tiere vom Arbeitsbereich fernhalten, Kleinteile können beim Verschlucken ersticken.
- Teile der Montage werden mit 2 Personen einfacher.
- Stellen Sie sicher, dass Sie genügend Platz haben, um die Teile anzuordnen, bevor Sie beginnen.
- Stellen Sie sich nicht auf das Produkt und belasten Sie es nicht, da dies zu Schäden führen kann.
- Montieren Sie den Artikel so nah wie möglich an seiner endgültigen Position (im selben Raum).
- Montieren Sie das Gerät auf einer weichen, ebenen Oberfläche, um eine Beschädigung des Geräts oder Ihres Bodens zu vermeiden (verwenden Sie den geöffneten Karton des Geräts).
- **Pflege und Wartung**
- Nur mit einem feuchten Tuch und mildem Reinigungsmittel reinigen, keine Bleich- oder Scheuermittel verwenden.
Wenn Sie Fragen zu diesem Produkt haben, wenden Sie sich bitte rechtzeitig an Ihren Lieferanten.
- Prüfen Sie von Zeit zu Zeit, ob die Schrauben am Produkt locker sind.

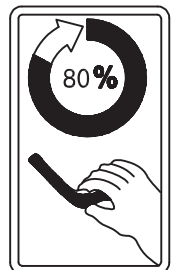
Notiz

- Bei Bedarf kann die nächste Seite ausgeschnitten und während der gesamten Montage als Referenz verwendet werden.
- Bewahren Sie diese Seite mit diesen Anweisungen zum späteren Nachschlagen auf.

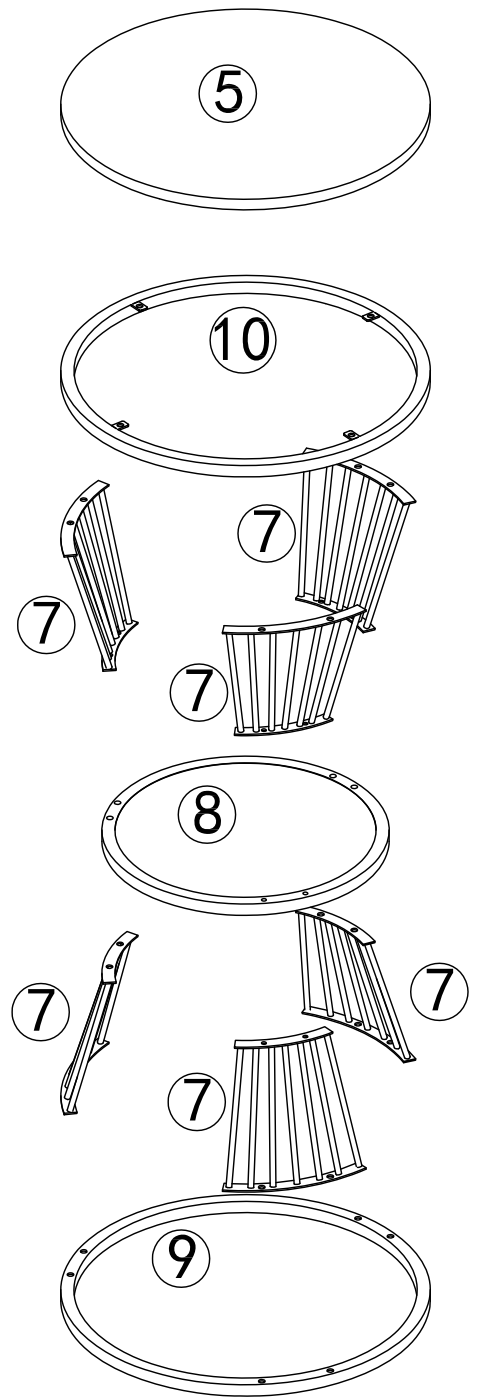
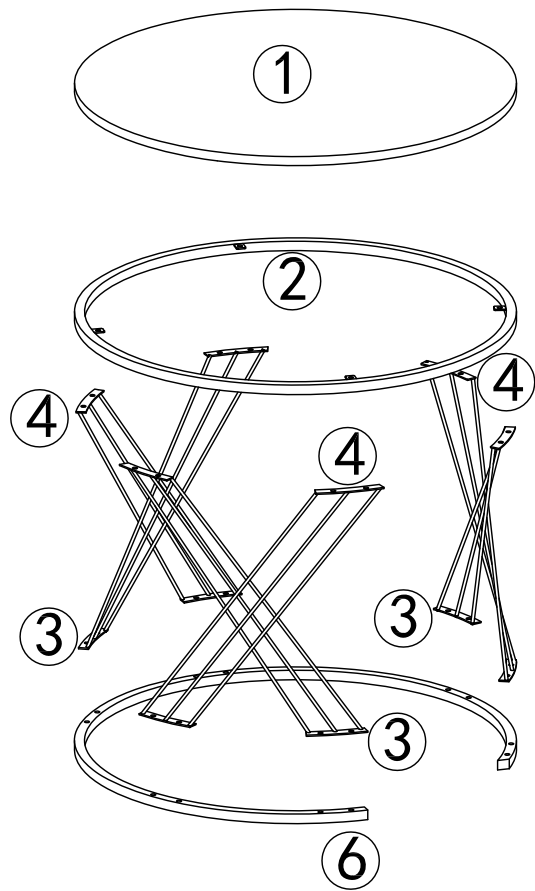
Wenn Sie die Schrauben zum ersten Mal anbringen, sollten Sie sie nur zu 80 % anziehen. Ziehen Sie alle Schrauben nach dem Formen der Baugruppe erneut an, da sie sonst möglicherweise nicht zusammenpassen.

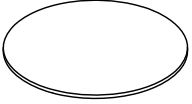
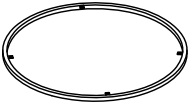
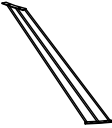
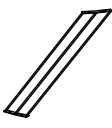





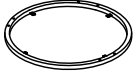


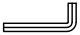
La première fois que vous serrez les vis, ne les serrez qu'à 80 %. Une fois l'assemblage moulé, resserrez toutes les vis, sinon il risque de ne pas s'emboîter.

The first time you tighten the screws, tighten them only 80%. After the assembly has been moulded, retighten all screws, otherwise it may not fit together.

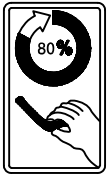
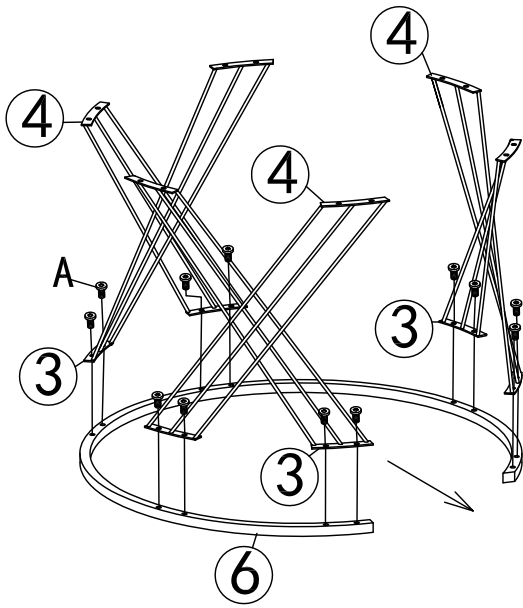


- **Remove all fittings from the plastic bags and separate them into their groups.**
- **Keep children and animals away from the work area, small parts can suffocate if swallowed.**
- **Parts of the assembly are easier with 2 people.**
- **Make sure you have enough space to arrange the pieces before you begin.**
- **Do not stand on or put weight on the product as this may cause damage.**
- **Assemble the item as close as possible to its final position (in the same space).**
- **Mount the device on a soft, flat surface to avoid damaging the device or your floor (use the opened box of the device).**
- **Care and Maintenance**
- **Clean only with a damp cloth and mild detergent, do not use bleach or abrasives. If you have any questions about this product, please contact your supplier in time.**
- **Check from time to time whether the screws on the product are loose.**



 <p>①</p> <p>X1</p>	 <p>②</p> <p>X1</p>	 <p>③</p> <p>X3</p>	 <p>④</p> <p>X3</p>	 <p>⑤</p> <p>X1</p>
 <p>⑥</p> <p>X1</p>	 <p>⑦</p> <p>X6</p>	 <p>⑧</p> <p>X1</p>	 <p>⑨</p> <p>X1</p>	 <p>⑩</p> <p>X1</p>
<p>A</p>  <p>M6*10mm</p> <p>X56</p>	<p>B</p>  <p>X8</p>	<p>C</p>  <p>M4</p> <p>X1</p>	<p>4 OF 6</p>	

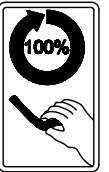
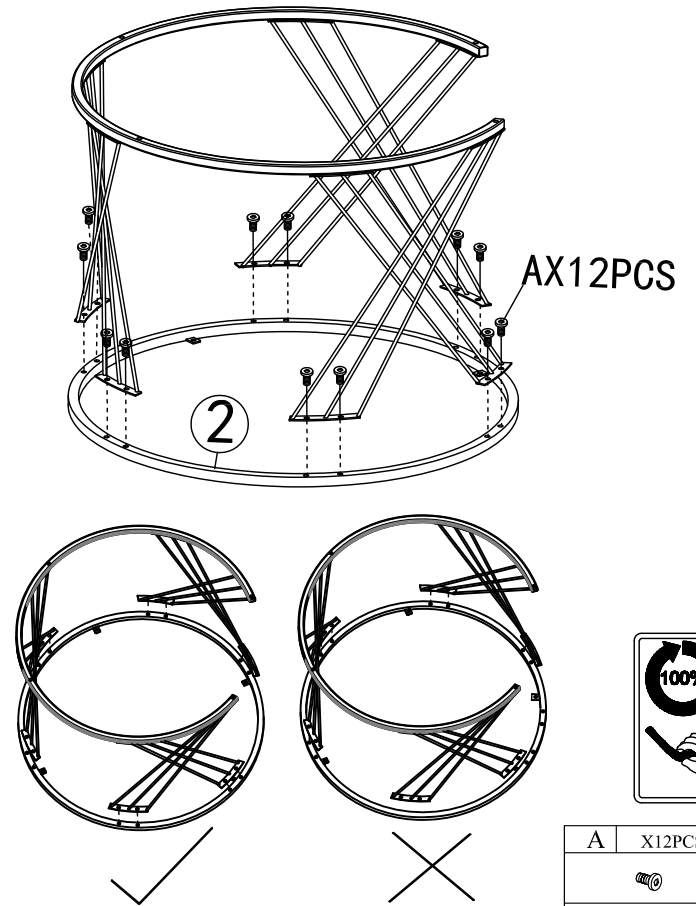
STEP 1



A	X12PCS
M6*10mm	

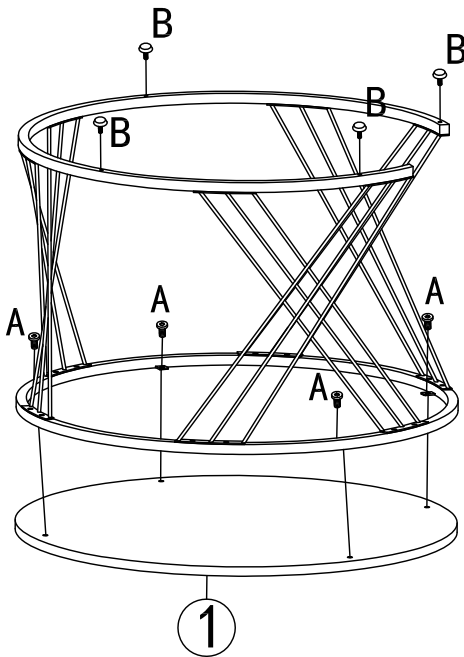
STEP 2

Please rotate to the exact position for assembly
Bitte für die Montage in die exakte Position drehen.



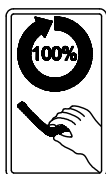
A	X12PCS
M6*10mm	

STEP 3



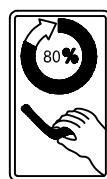
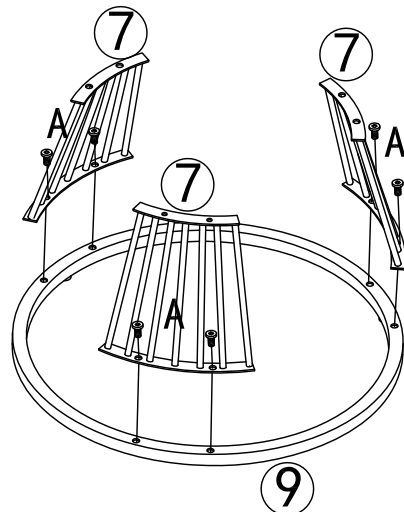
Attention! Pad the bottom with polystyrene to avoid scratches

Gebt acht! Mit polyethylen vorsichtig den fuß heben, um kratzer zu vermeiden



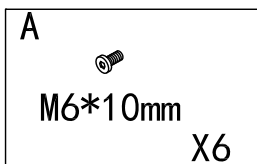
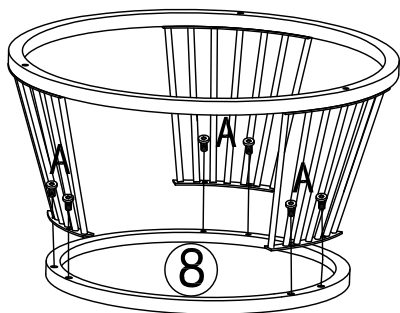
A	X4PCS	B	X4PCS
M6*10mm			

STEP 4

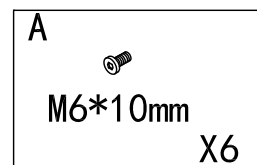
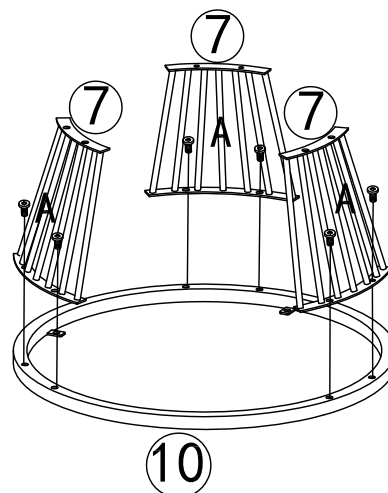


A	
M6*10mm	
X6	

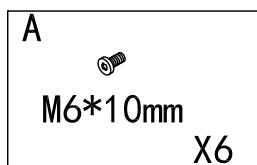
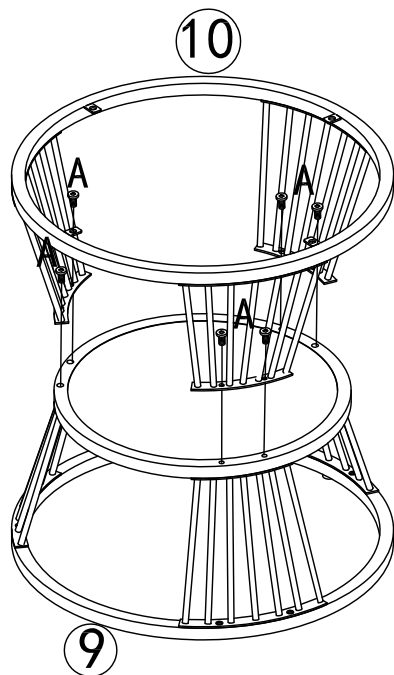
STEP 5



STEP 6



STEP 7



STEP 8

Attention! Pad the bottom with polystyrene to avoid scratches

Gebt acht! Mit polyethylen vorsichtig den fuß heben, um kratzer zu vermeiden

