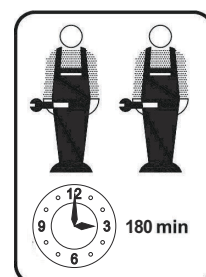
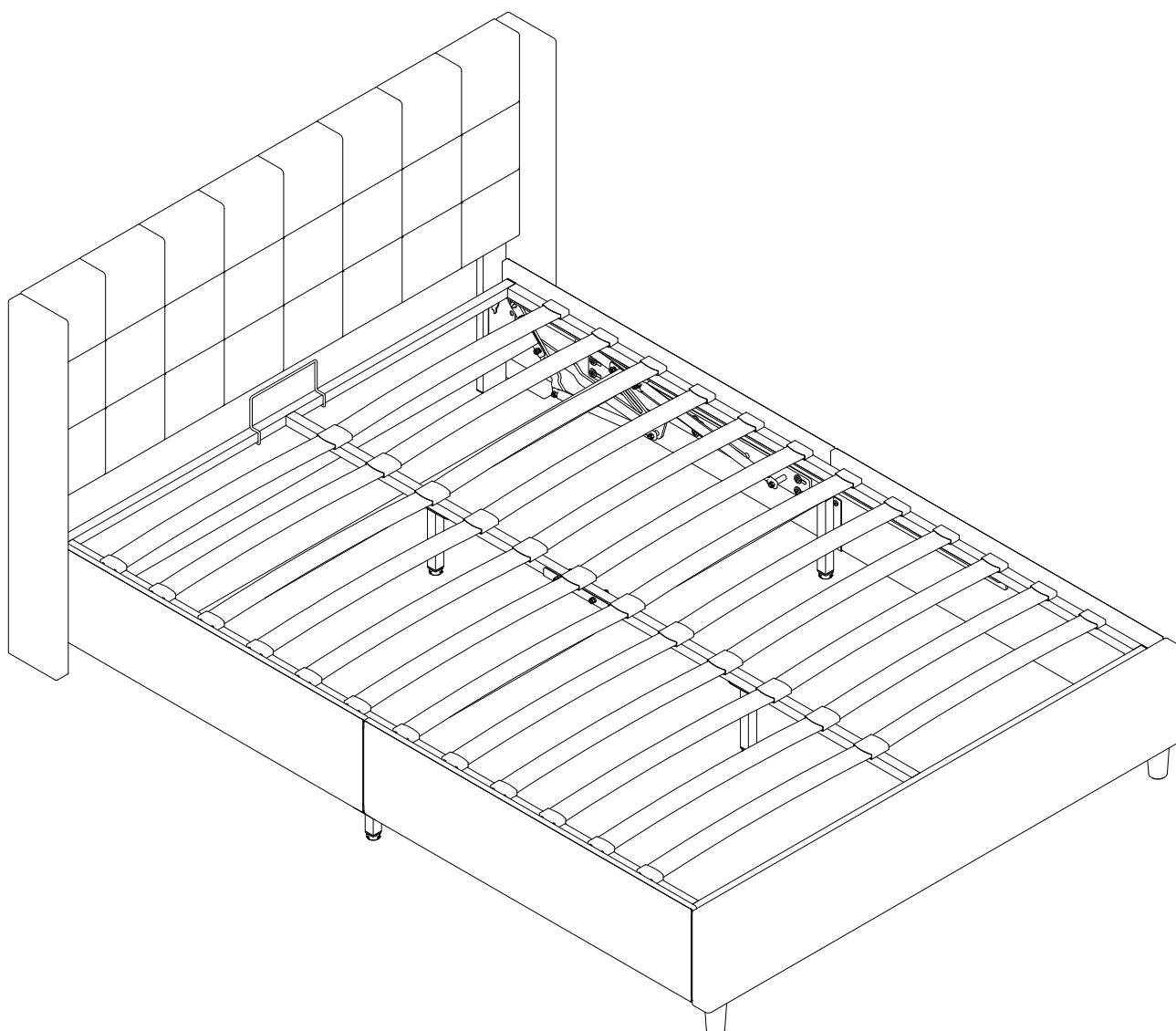


MONTAGEANLEITUNG

Artikelnummer: WF301655AAA
WF301656AAA

Dieses Set ist in 2 Boxen enthalten. Wenn Sie keine vollen 2 Boxen erhalten, wenden Sie sich bitte an unseren Kundenservice



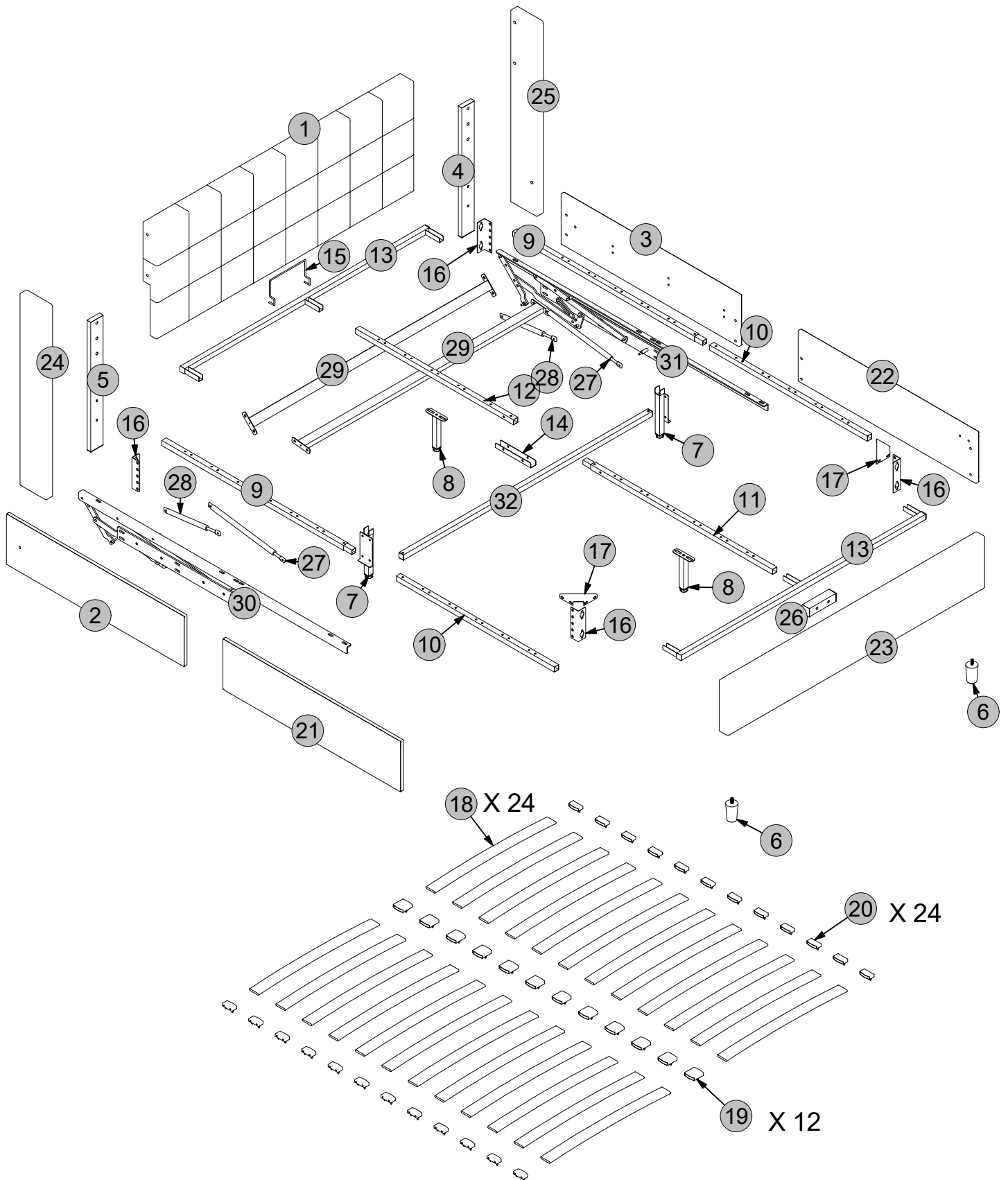
! SICHERHEITSWARNUNGEN !

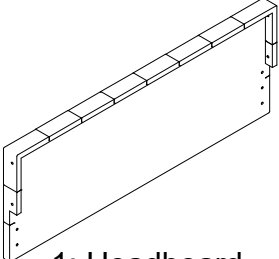
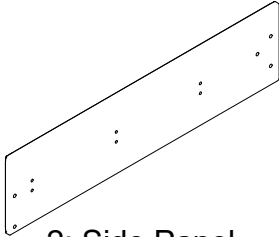

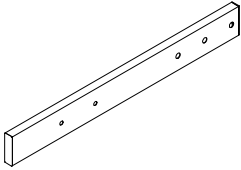
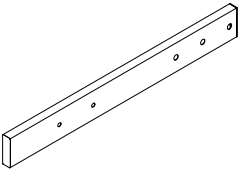
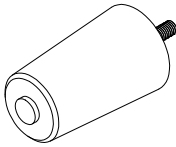
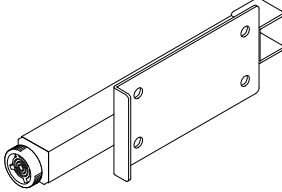
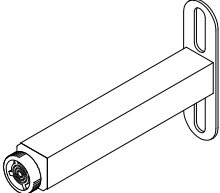
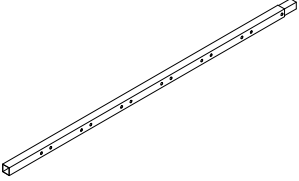
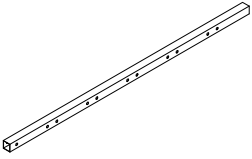
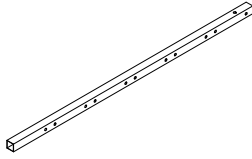
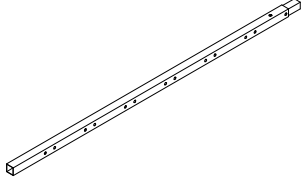
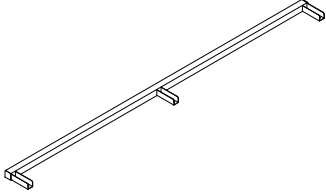
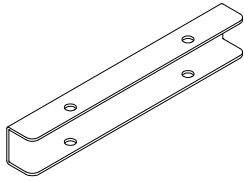
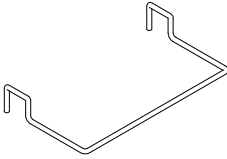
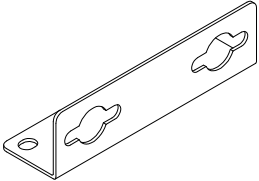
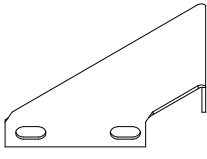
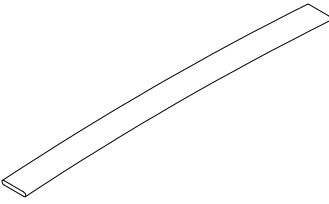
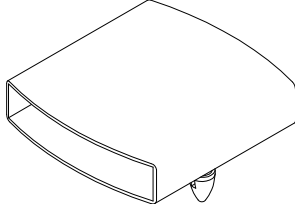
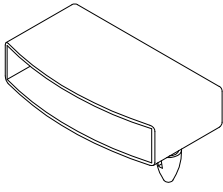
1. Wir danken Ihnen für den Einkauf! Wir haben daran gearbeitet, Ihnen Produkte mit hoher Qualität anzubieten. Im seltenen Fall, dass Ihr Produkt beschädigt ist, Teile fehlen oder Sie auf Probleme bei der Montage stoßen, wenden Sie sich damit bitte an unseren Kundendienst, um die fehlenden Teile, die Montagevorschläge und die Garantieansprüche zu erreichen. Wir werden Ihnen die beste Lösung schnellstmöglich anbieten. Um Ihr Problem schneller zu lösen, bitte stellen Sie uns einige Bilder zur Verfügung, die das Produktproblem deutlich widerspiegeln können. Vielen Dank!
2. Setzen Sie die Schrauben vor Abschluss der Montage in die Löcher ein, ziehen Sie die Schrauben fest, aber nicht zu 100% festziehen. 70% sind in Ordnung. Schließlich, wenn es kein Problem mit der Montage gibt, dann ziehen Sie alle Schrauben zu 100% fest. Wenn Sie diese Probleme auftreten, z.B. falls die Löcher nicht ausgerichtet werden können oder einige Teile nicht installiert werden können, überprüfen Sie bitte die Schrauben und stellen Sie die Dichtheit der Schrauben ein.
3. 2 Personen werden empfohlen, die Installation durchzuführen.

! SAFETY WARNINGS !

1. Please read the instructions fully before assembly. These instructions include important information which could ensure correct assembly. We have been working on providing high quality products for you. However, in the rare instance that your product is defective, missing parts or there are some issues, please don't hesitate to contact our customer service to submit parts requirements, assembly suggestion, or warranty claims, and we will give the best solution as soon as possible. If necessary, we need you to provide some more clear pictures of the issue.
2. Insert the screws in holes and tighten the screws, but not too tight, 70% is ok, finally tighten all the screws. If some issues happened that some screws can not target to the hole or some parts are difficult to install, please adjust the tightness of the screws.
3. 2 people are recommended to finish.

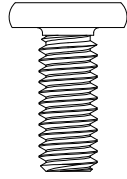
Stückliste



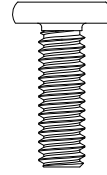
 <p>1: Headboard 1 PC</p>	 <p>2: Side Panel 1 PC</p>	 <p>3: Side Panel 1 PC</p>	 <p>4: Post 1 PC</p>
 <p>5: Post 1 PC</p>	 <p>6: Leg 2 PCS</p>	 <p>7: Leg 2 PCS</p>	 <p>8: Leg 2 PCS</p>
 <p>9: Side Rail 2 PCS</p>	 <p>10: Side Rail 2 PCS</p>	 <p>11: Center Rail 1 PC</p>	 <p>12: Center Rail 1 PC</p>
 <p>13: Front And Rear Frameworks 2 PCS</p>	 <p>14: U-shaped iron sheet 1 PC</p>	 <p>15: Mattress stop line 1 PC</p>	 <p>16: Bracket 4 PCS</p>
 <p>17: Bracket 2 PCS</p>	 <p>18: Wooden Slat 24 PCS</p>	 <p>19: Double Slat Cap 12 PCS</p>	 <p>20: Single Slat Cap 24 PCS</p>



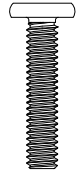
A: Bolt M8*40mm
12 PCS



B: Bolt M8*20mm
34 PCS



C: Bolt M6*19mm
26 PCS



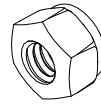
D: Bolt m6*30mm
12 PCS



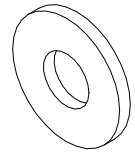
E: Bolt m6*40mm
4 PCS



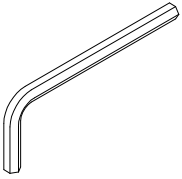
F: Bolt M8*65mm
2 PCS



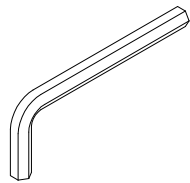
H: Nut M6
2 PCS



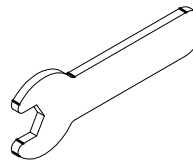
I: Washer M8
26 PCS



Allen Key M6
1 PC

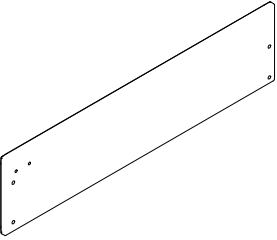
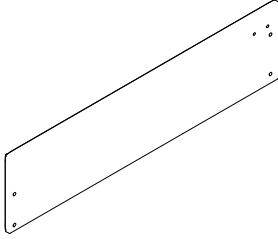
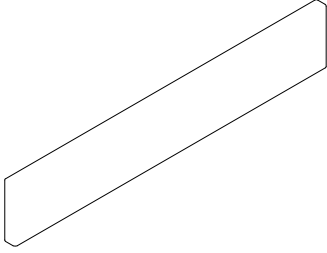
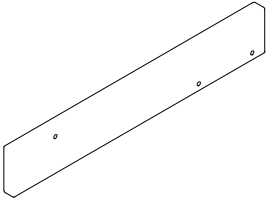
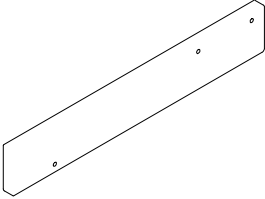
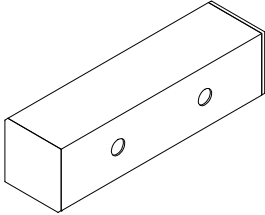
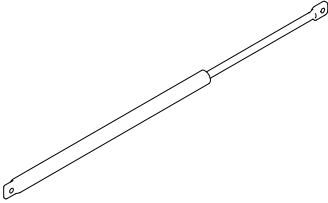
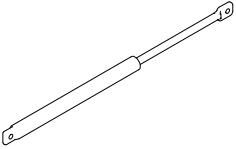
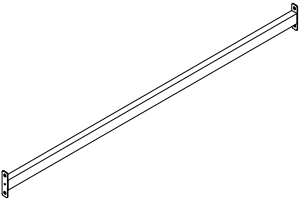
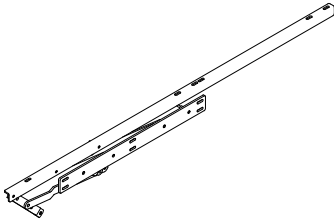
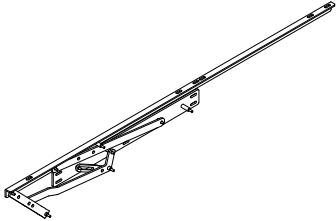
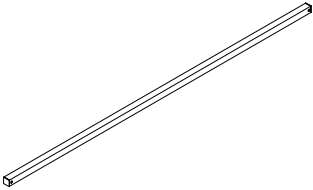


Allen Key M8
1 PC

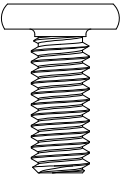
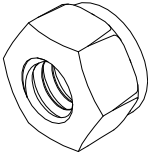
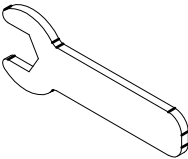



Wrench M6
1 PC

WF301656AAA

 <p>21: Side Panel 1 PC</p>	 <p>22: Side Panel 1 PC</p>	 <p>23: Footboard 1 PC</p>	 <p>24: Bedside wing 1 PC</p>
 <p>25: Bedside wing 1 PC</p>	 <p>26: Baffle tube 1 PC</p>	 <p>27: Hydraulic rod 2 PCS</p>	 <p>28: Hydraulic rod 2 PCS</p>
 <p>29: Connecting pipe 2 PCS</p>	 <p>30: Hinge 1 PC</p>	 <p>31: Hinge 1 PC</p>	 <p>32: Cross Brace 1PC</p>

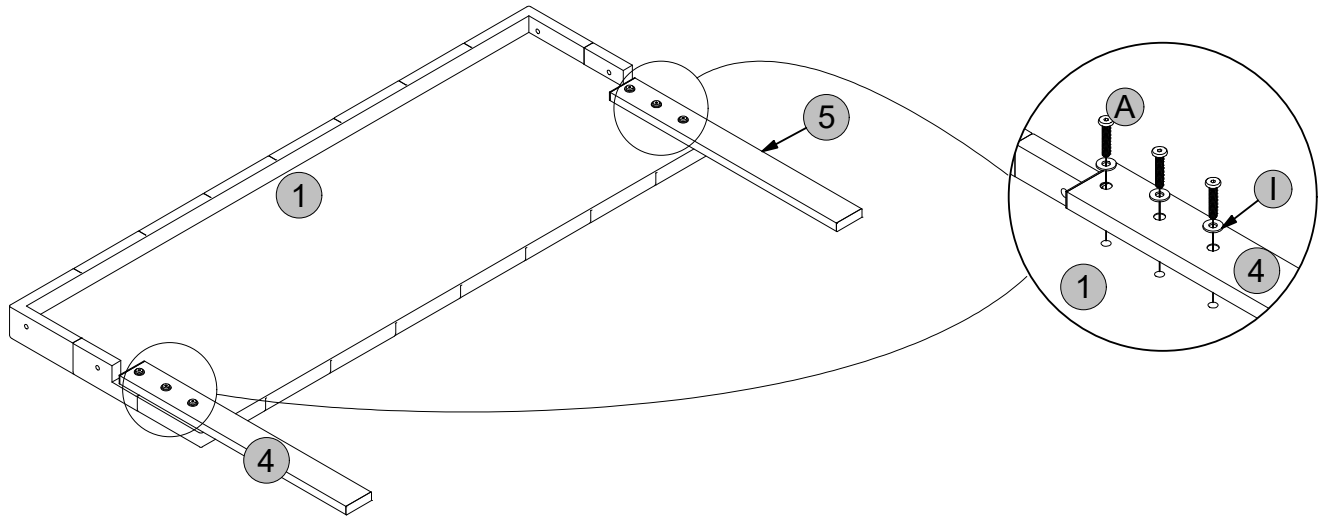
WF301655AAA

 <p>B: Bolt M8*20mm 8 PCS</p>	 <p>G: Nut M8 16 PCS</p>	 <p>Wrench M8 1 PC</p>	
--	---	--	---

Note: Please do not tighten all bolts until the bed is assembled completely.

Hinweis: Bitte ziehen Sie alle Schrauben erst an, wenn das Bett vollständig montiert ist.

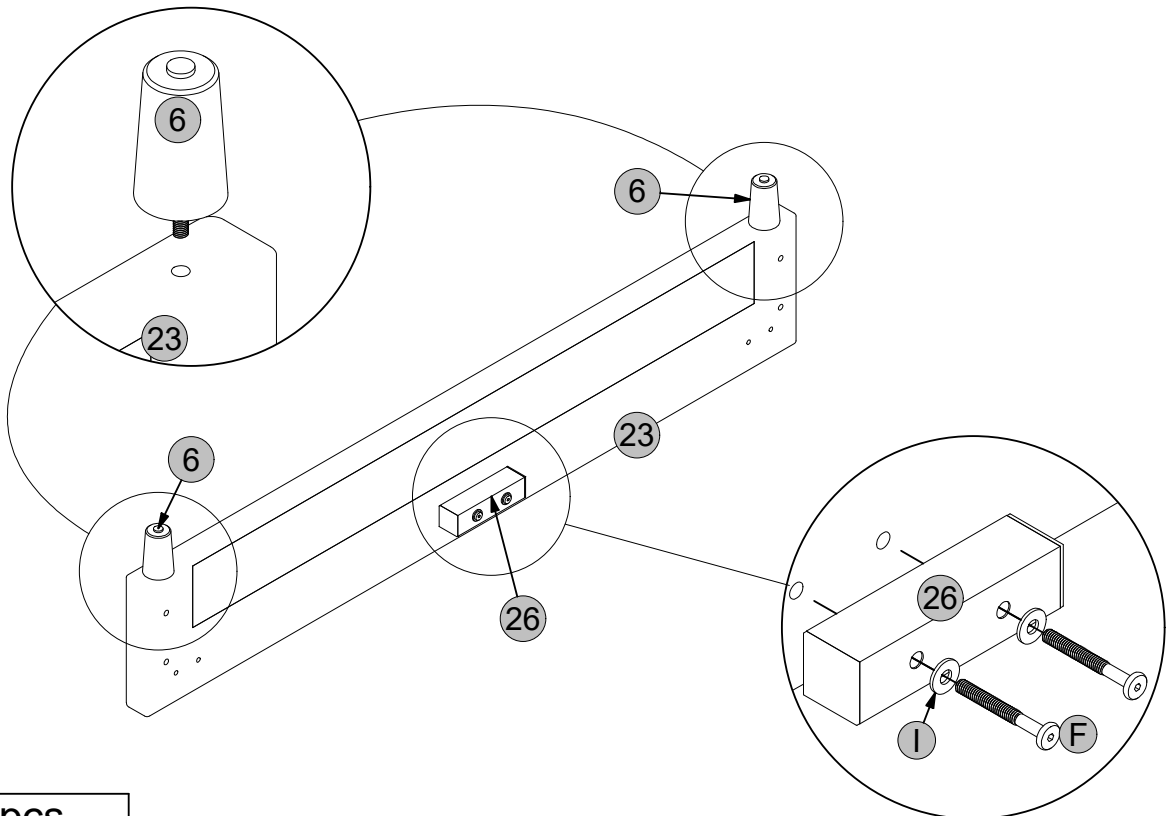
STPE 1



Hardware A: 6 pcs

Hardware I: 6 pcs

STPE 2



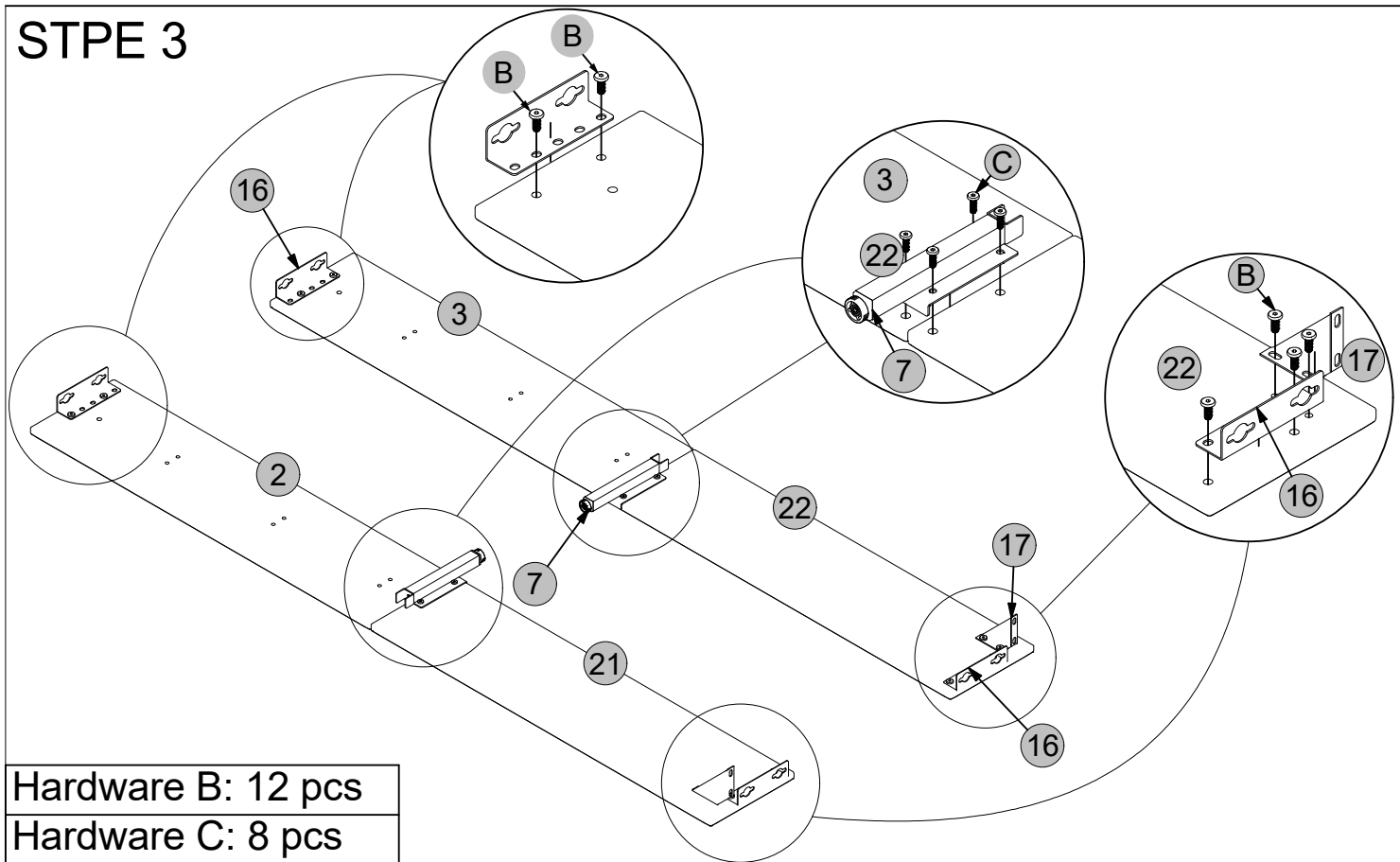
Hardware F: 2 pcs

Hardware I: 2 pcs

Note: Please do not tighten all bolts until the bed is assembled completely.

Hinweis: Bitte ziehen Sie alle Schrauben erst an, wenn das Bett vollständig montiert ist.

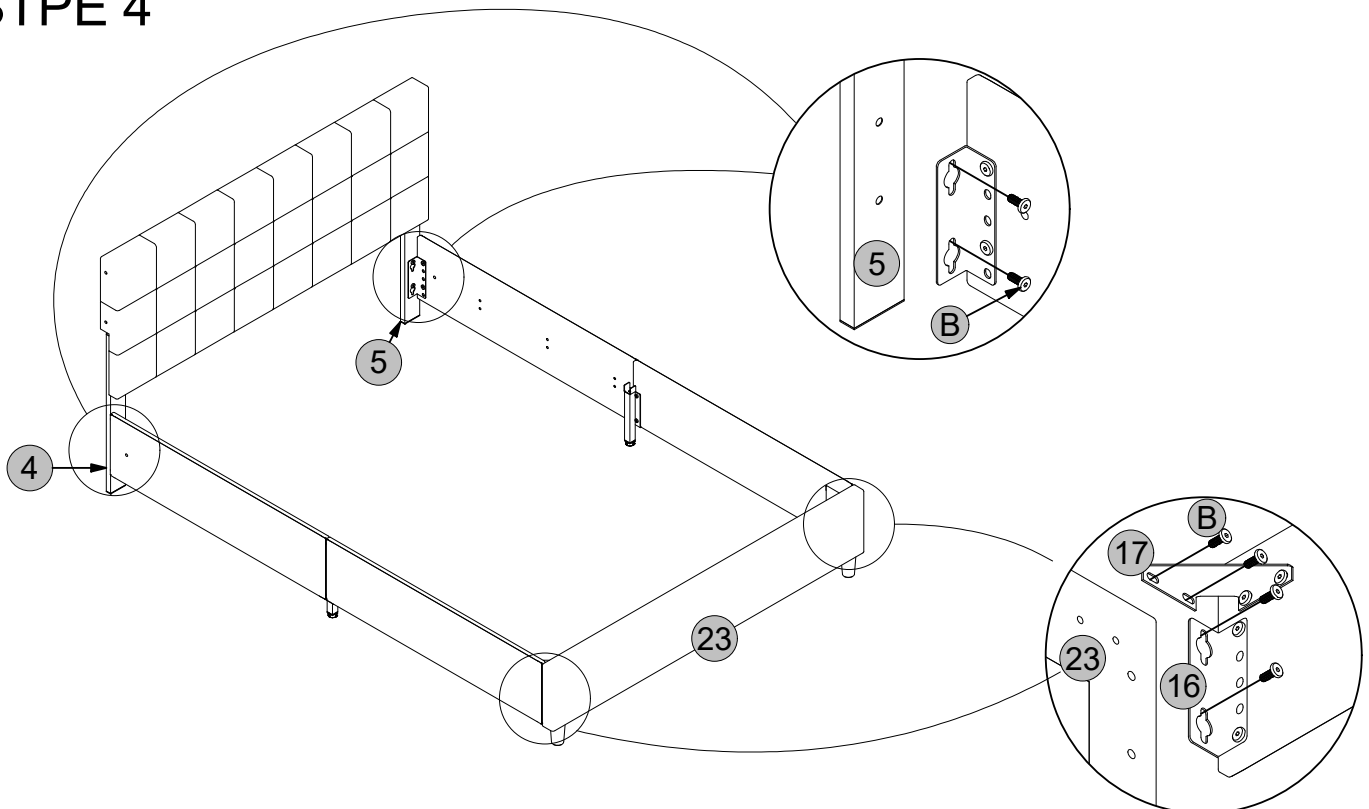
STPE 3



Hardware B: 12 pcs

Hardware C: 8 pcs

STPE 4

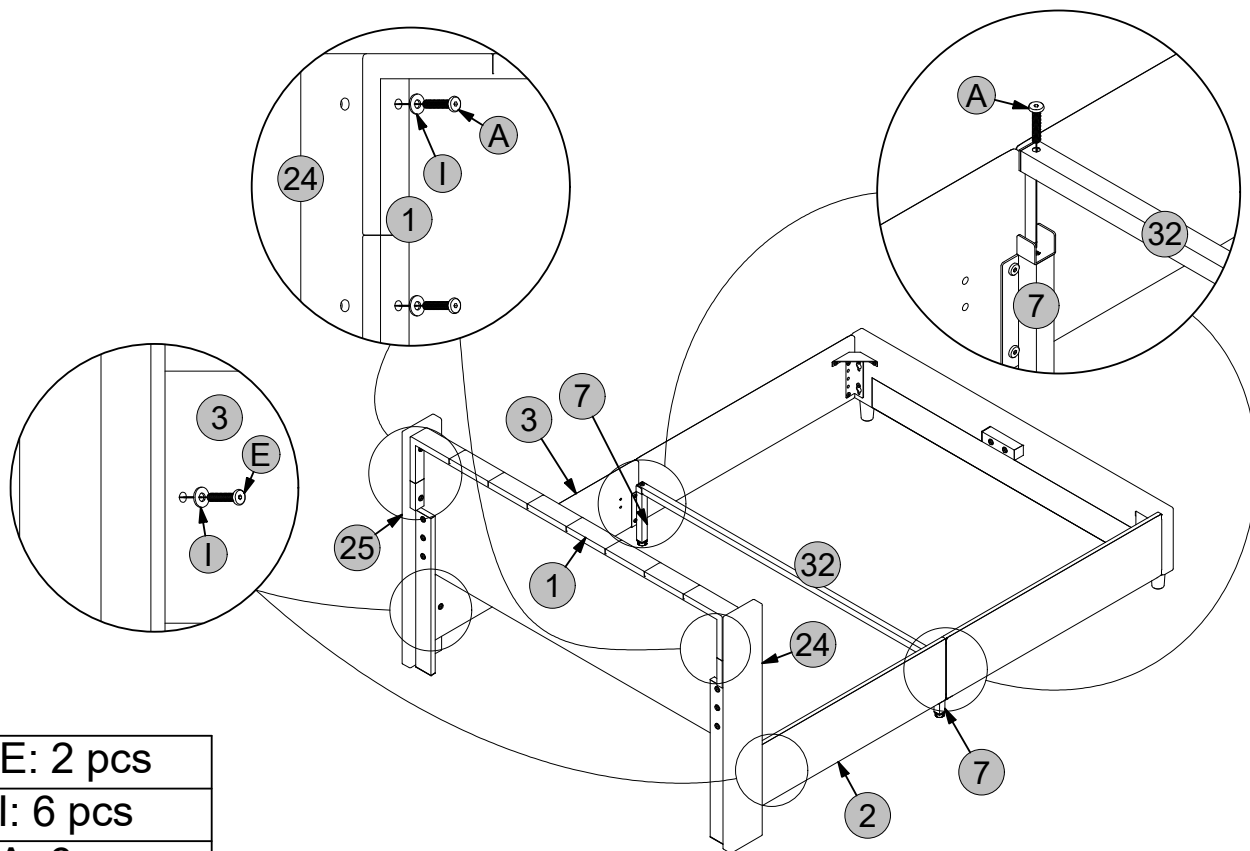


Hardware B: 12 pcs

Note: Please do not tighten all bolts until the bed is assembled completely.

Hinweis: Bitte ziehen Sie alle Schrauben erst an, wenn das Bett vollständig montiert ist.

STPE 5

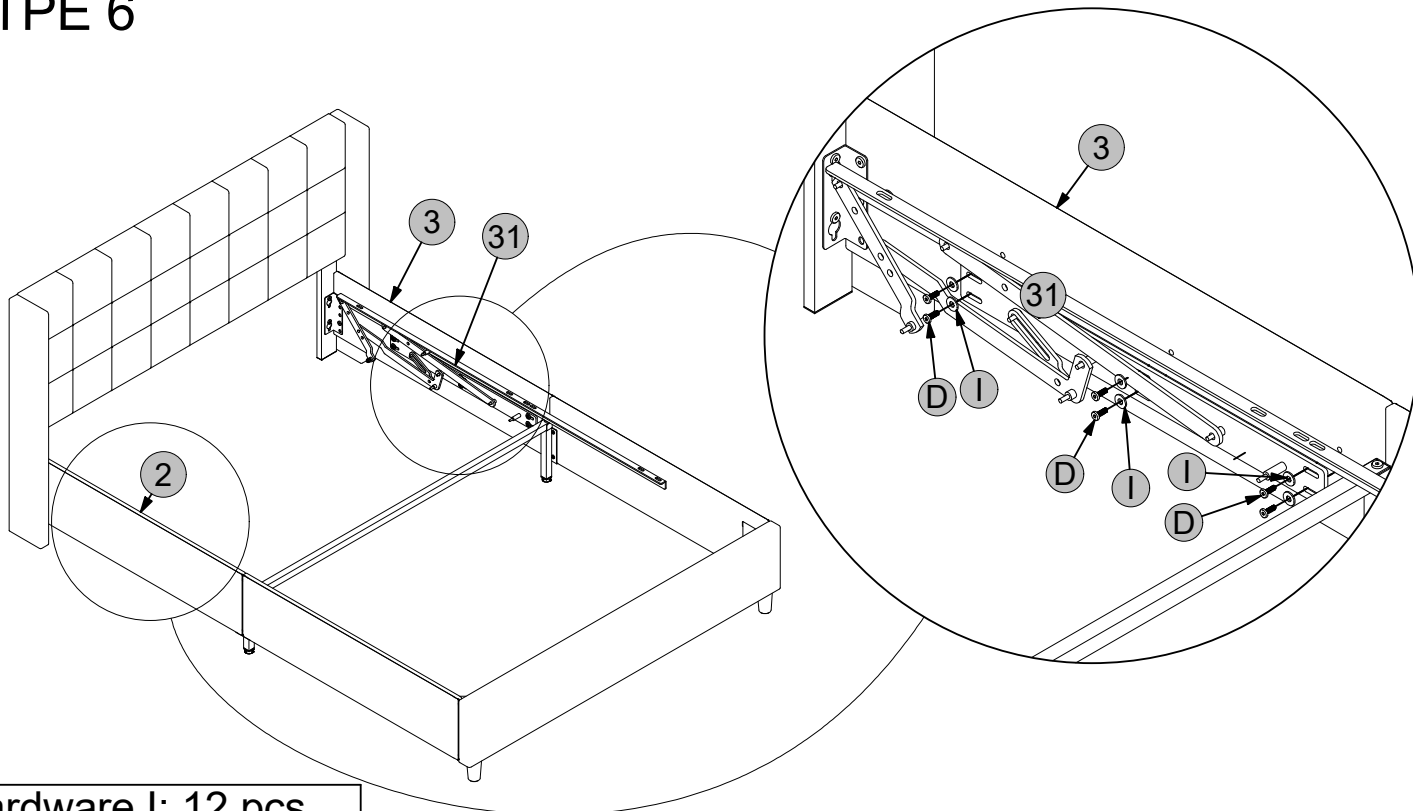


Hardware E: 2 pcs

Hardware I: 6 pcs

Hardware A: 6 pcs

STPE 6



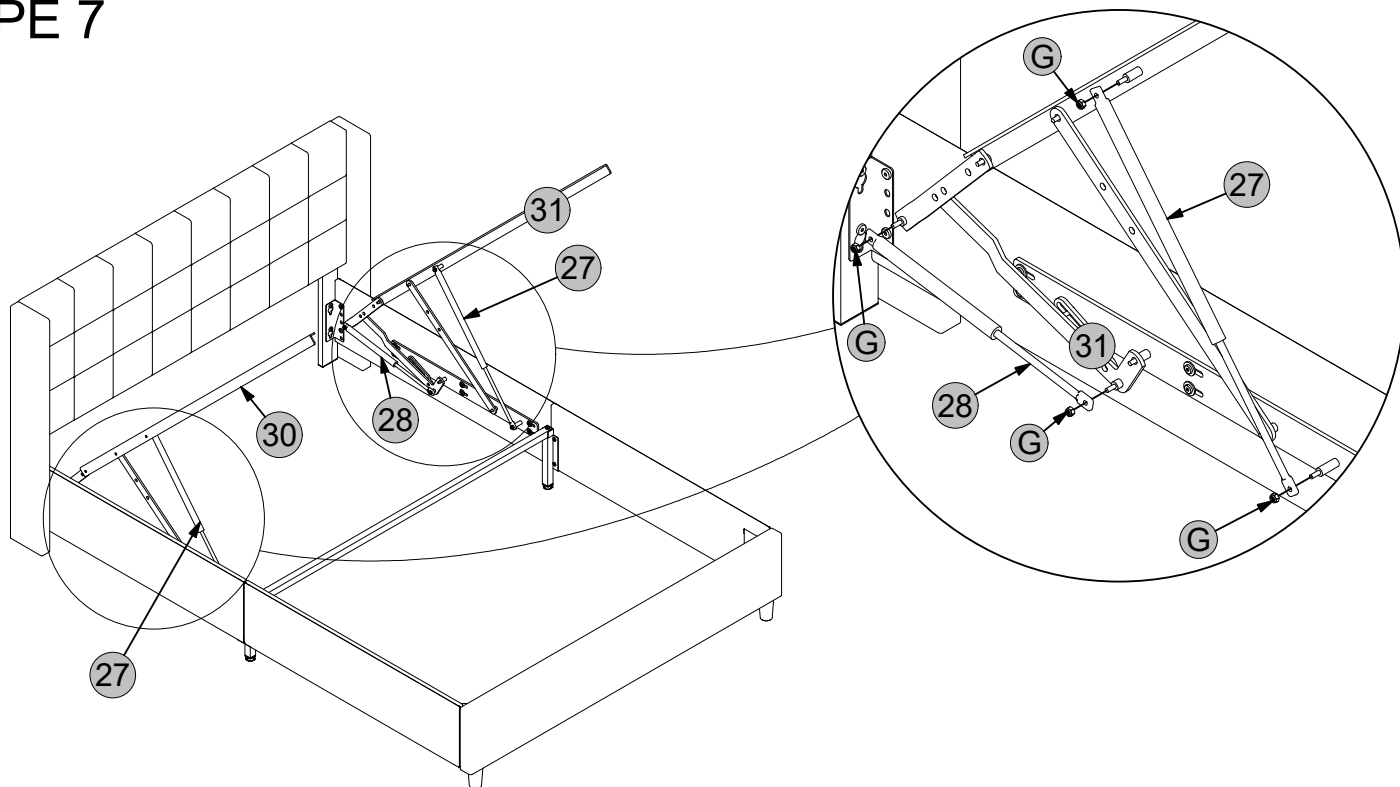
Hardware I: 12 pcs

Hardware D: 12 pcs

Note: Please do not tighten all bolts until the bed is assembled completely.

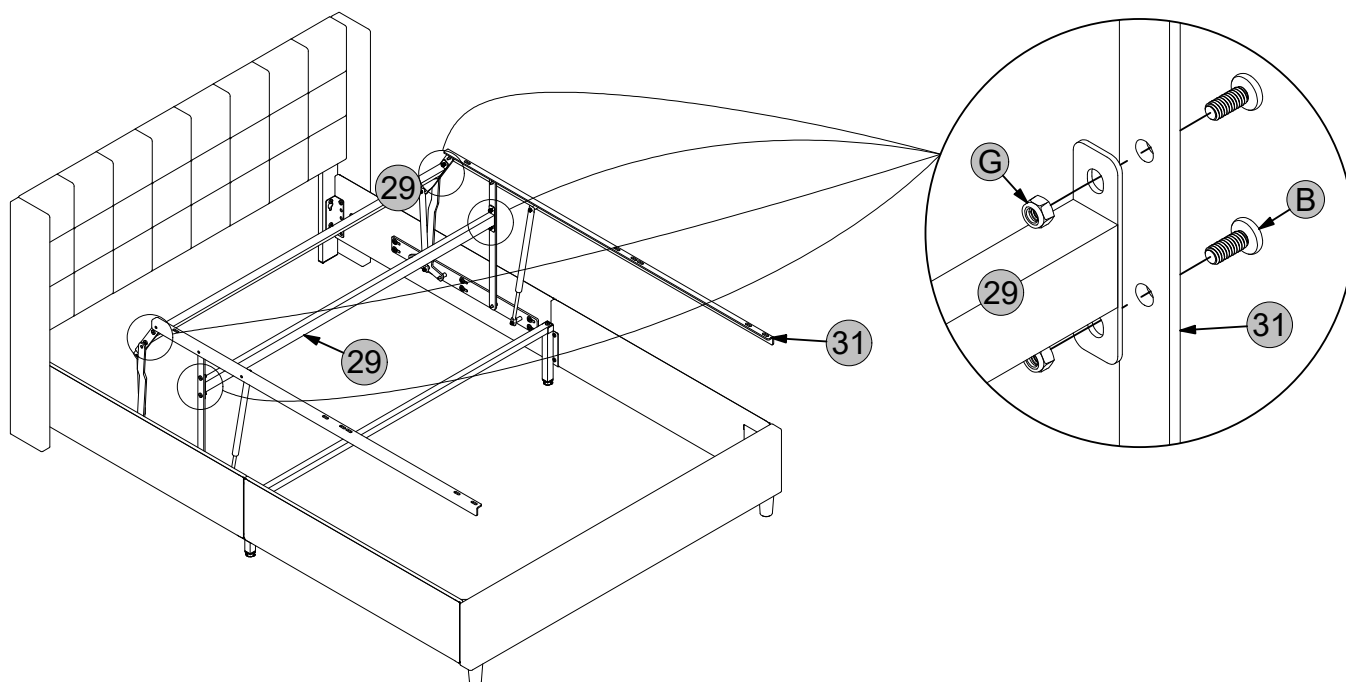
Hinweis: Bitte ziehen Sie alle Schrauben erst an, wenn das Bett vollständig montiert ist.

STPE 7



Hardware G: 8 pcs

STPE 8



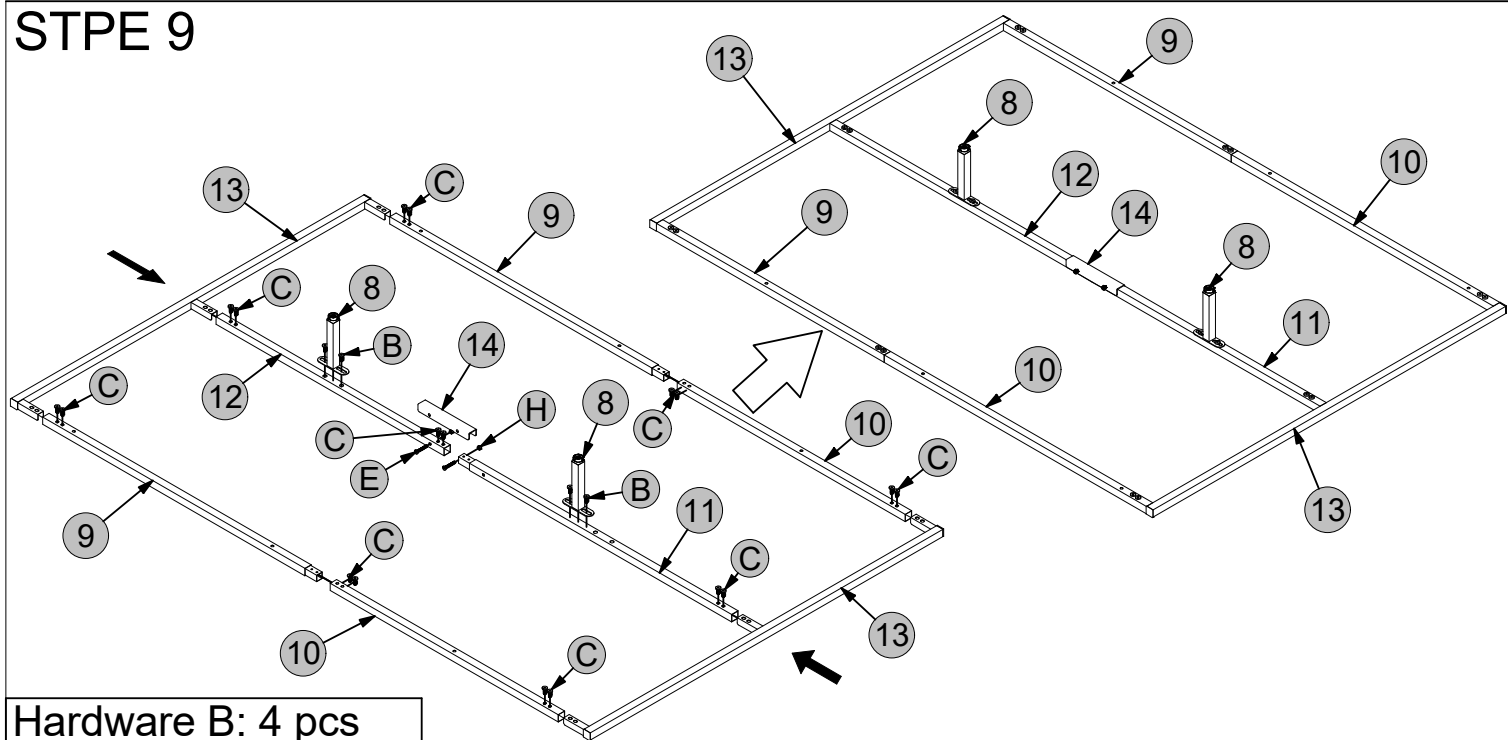
Hardware B: 8 pcs

Hardware G: 8 pcs

Note: Please do not tighten all bolts until the bed is assembled completely.

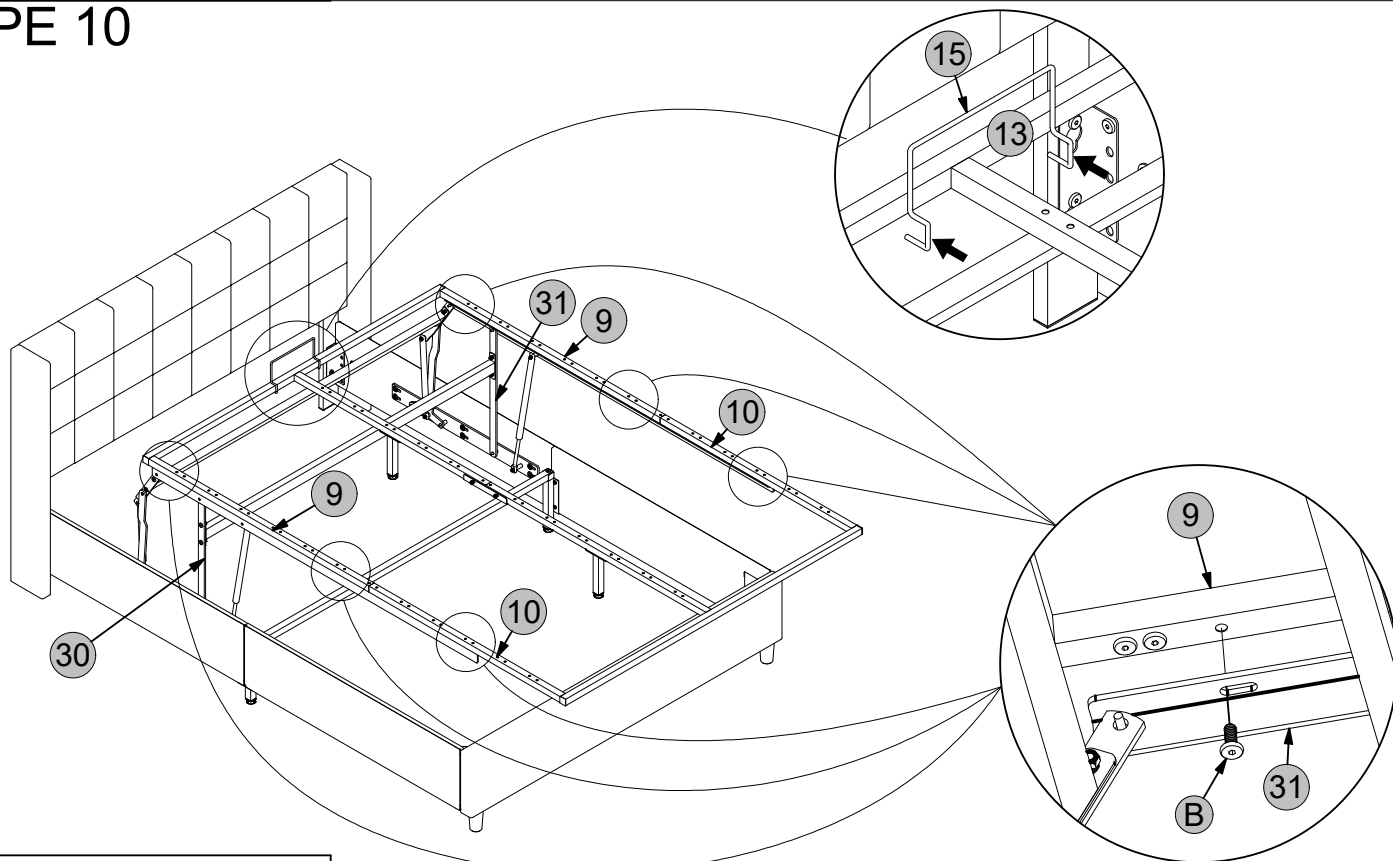
Hinweis: Bitte ziehen Sie alle Schrauben erst an, wenn das Bett vollständig montiert ist.

STPE 9



- | |
|--------------------|
| Hardware B: 4 pcs |
| Hardware C: 18 pcs |
| Hardware E: 2 pcs |
| Hardware H: 2 pcs |

STPE 10

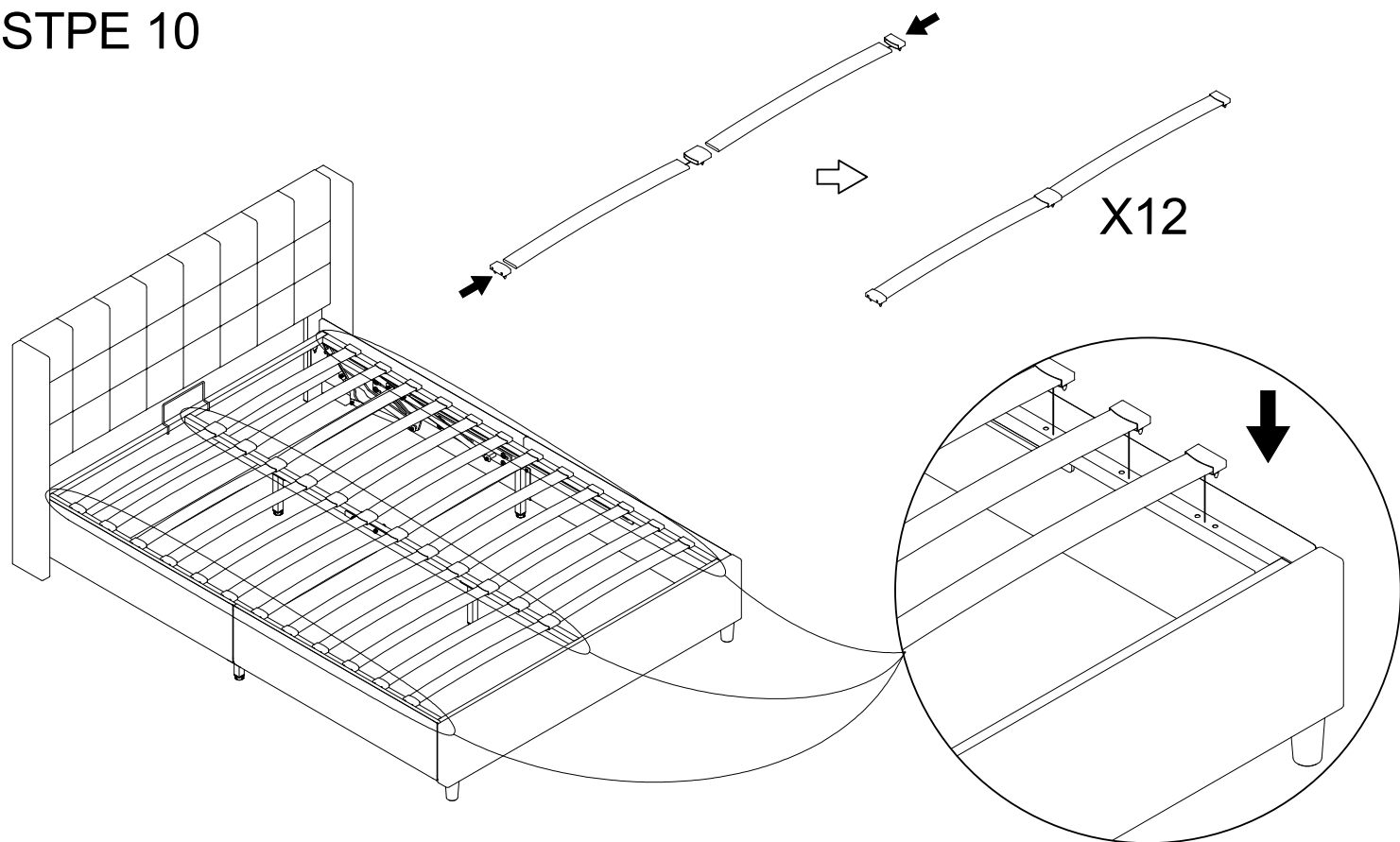


- | |
|-------------------|
| Hardware B: 6 pcs |
|-------------------|

Note: Please do not tighten all bolts until the bed is assembled completely.

Hinweis: Bitte ziehen Sie alle Schrauben erst an, wenn das Bett vollständig montiert ist.

STPE 10



STPE 10

