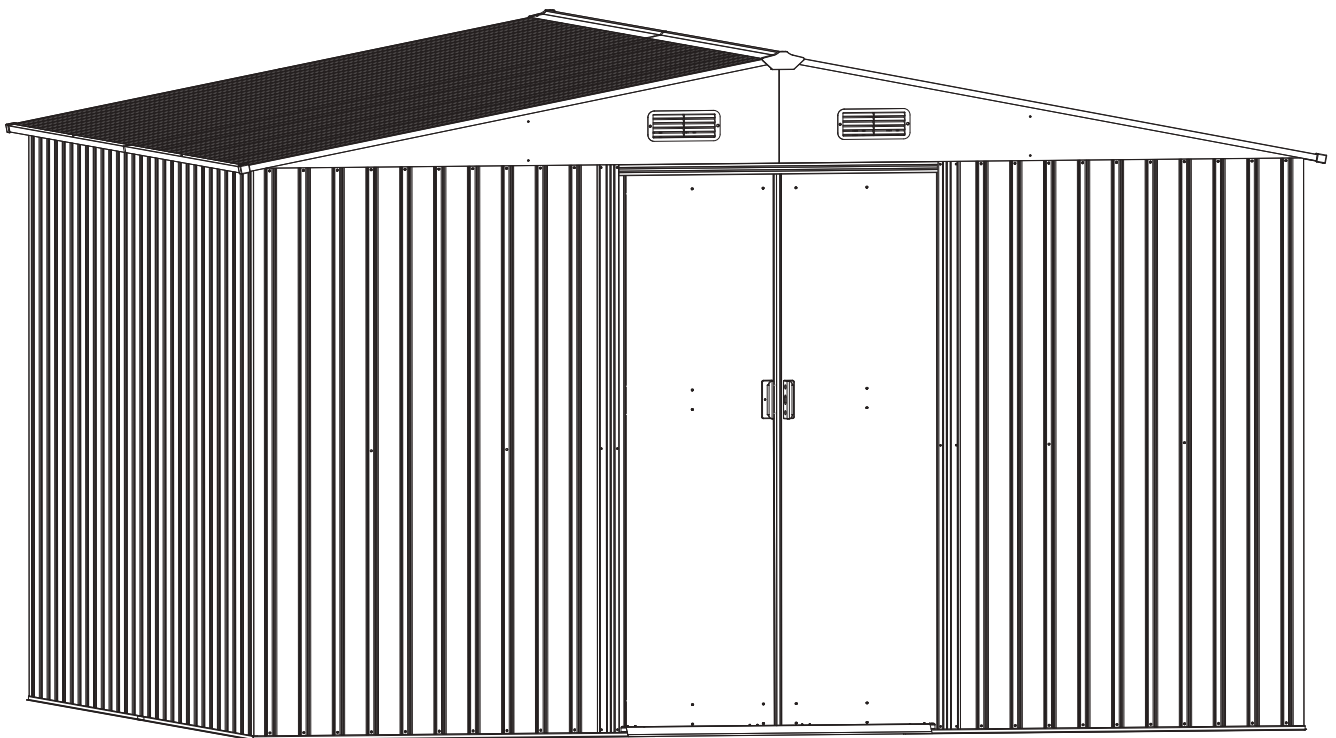


Metall Gerätehaus 304.8*335.28 cm

Montageanleitung



Für die Installation sind zwei Personen und 2–3 Stunden erforderlich.

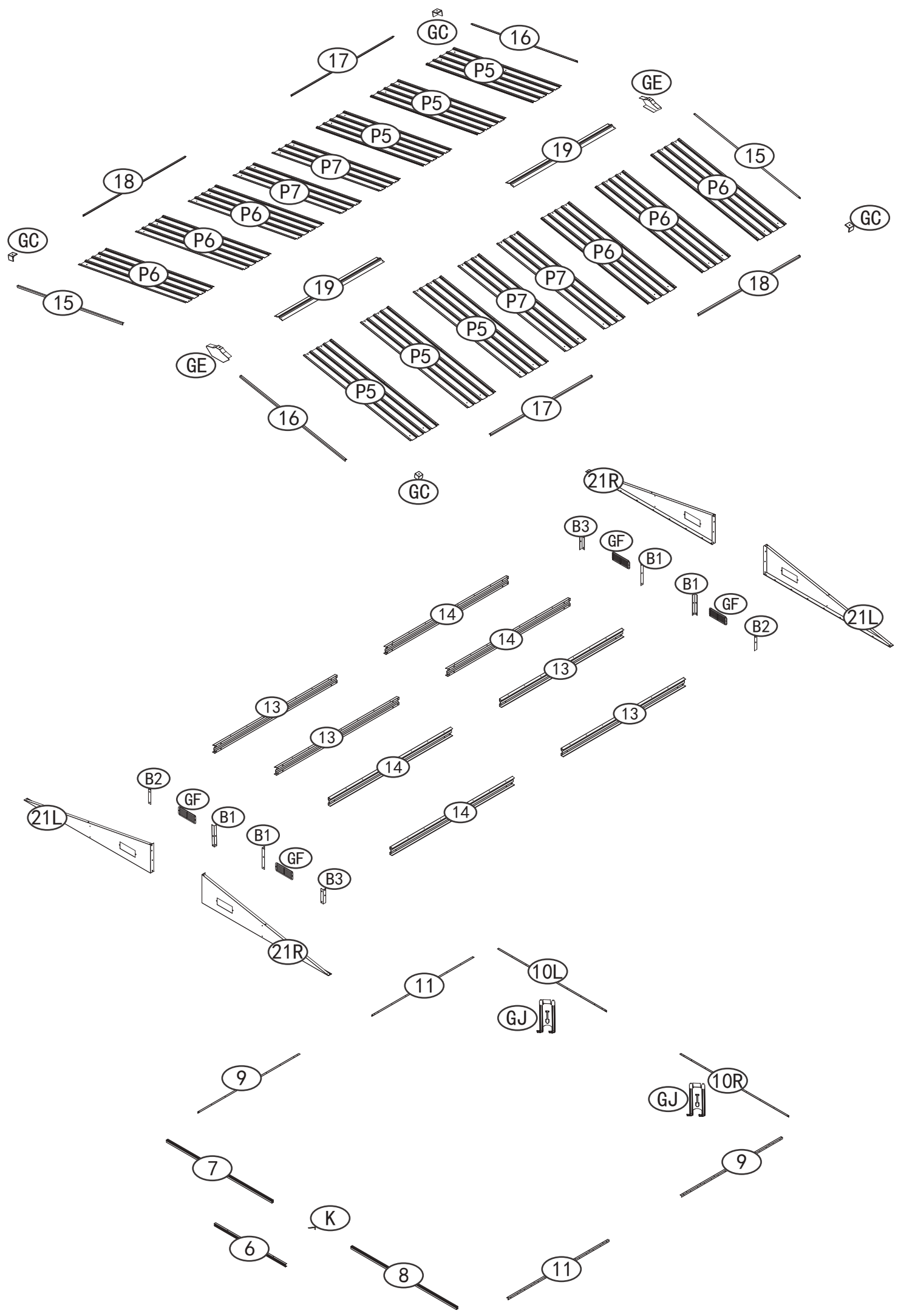
WARNUNG

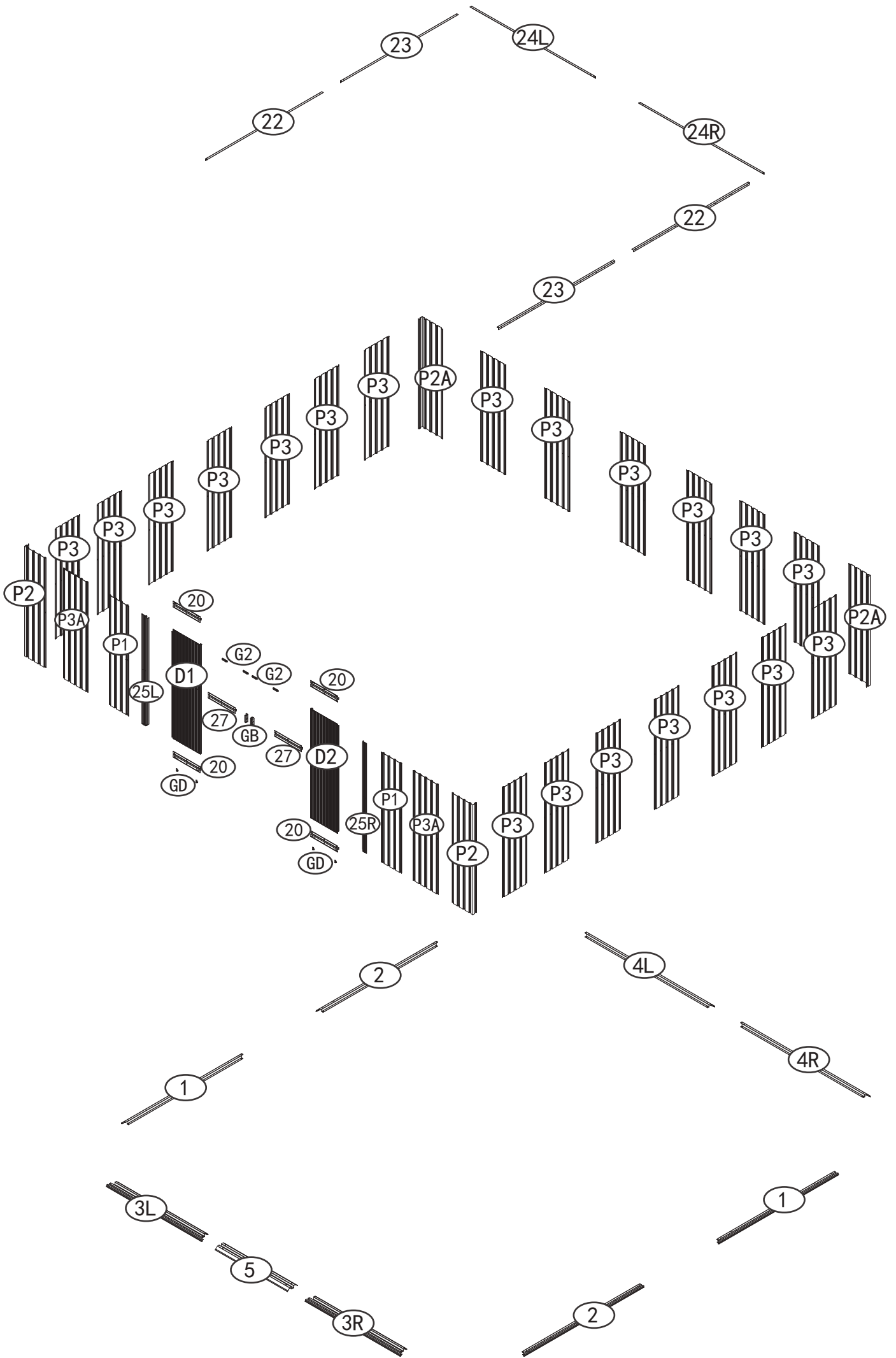
Bitte lesen Sie die Montageanleitung vor der Montage sorgfältig durch.

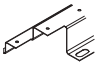
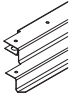
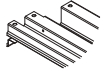
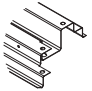
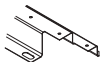
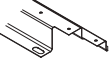







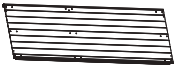

Bitte führen Sie die Montage gemäß der Anleitung durch.

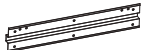

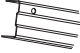
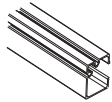
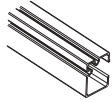




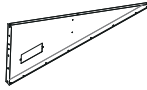
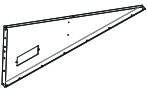
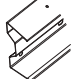
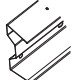





Bitte überprüfen Sie noch einmal, ob alle Teile des Paketinhalts intakt sind.


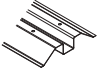






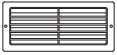

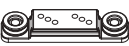

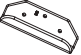




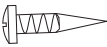
Um Verletzungen zu vermeiden, werden während der Montage Arbeitshandschuhe empfohlen.






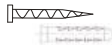








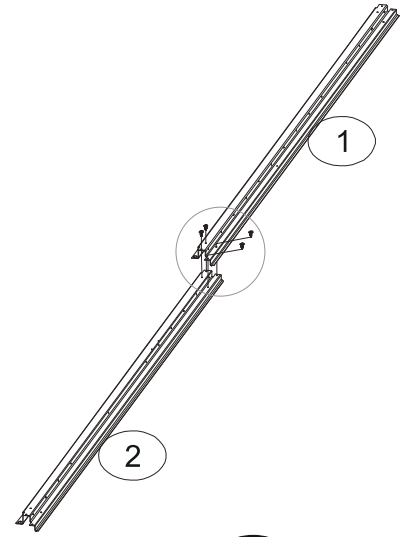
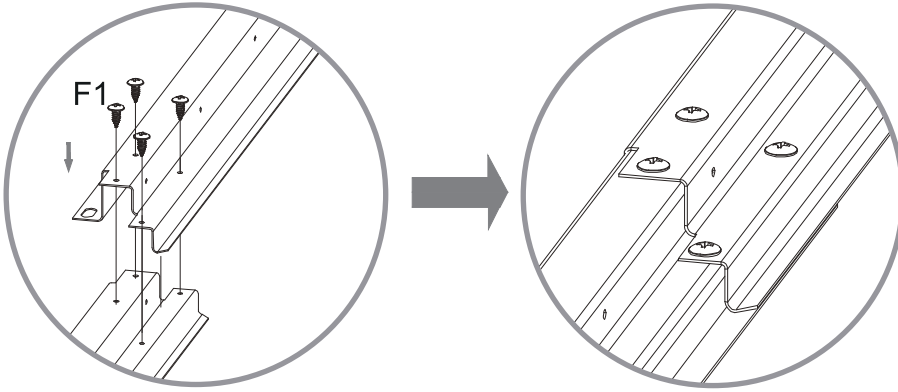
BOX NO.	PART	Qty.
1		2
2		2
3L		1
3R		1
4L		1
4R		1
P1		2
P2		2
P2A		2
P3		20
P3A		2
25L		1
25R		1
D1		1
D2		1

BOX NO.	PART	Qty.
20		4
27		2
6		1
7		1
8		1
9		2
10L		1
10R		1
11		2
21L		2
21R		2
13		4
14		4
B1		4
B2		2
B3		2
P5		6
P6		6




BOX	NO.	PART	Qty.
	P7		4
	5		1
	15		2
	16		2
	17		2
	18		2
	GE		2
	GC		4
	GF		4
	K		1
	G2		4
	GD		4
	GB		2
	F1		487
	F2		98
	S1		470
	S2		534
	F3		8

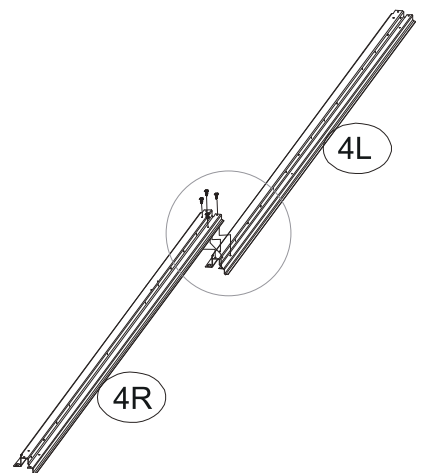
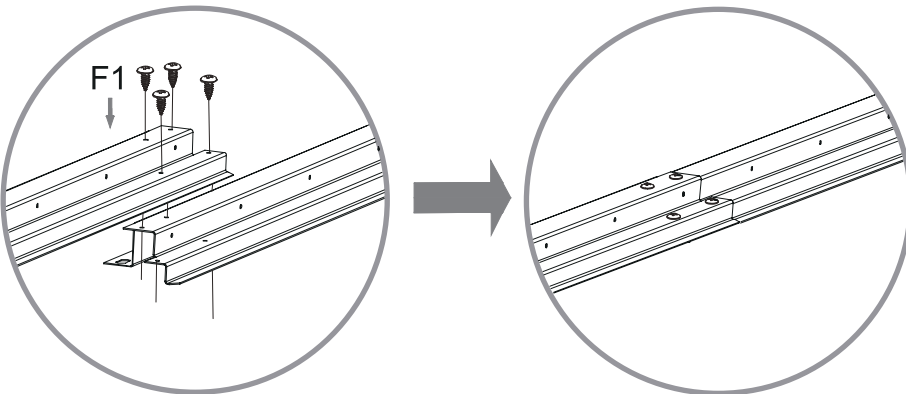
BOX	NO.	PART	Qty.
	19		2
	22		2
	23		2
	24L		1
	24R		1
	F6		4
	GJ		2

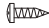
NO.	PART	Qty.
1		2
2		2
F1		8

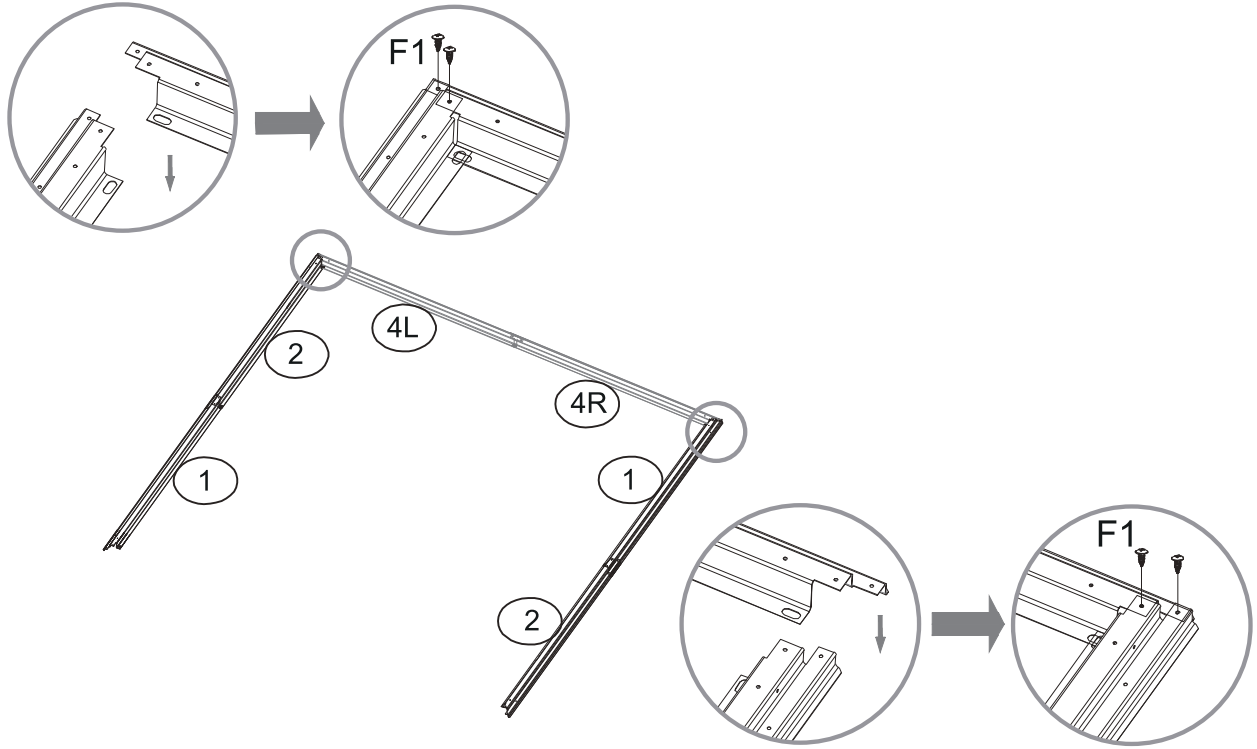





x2

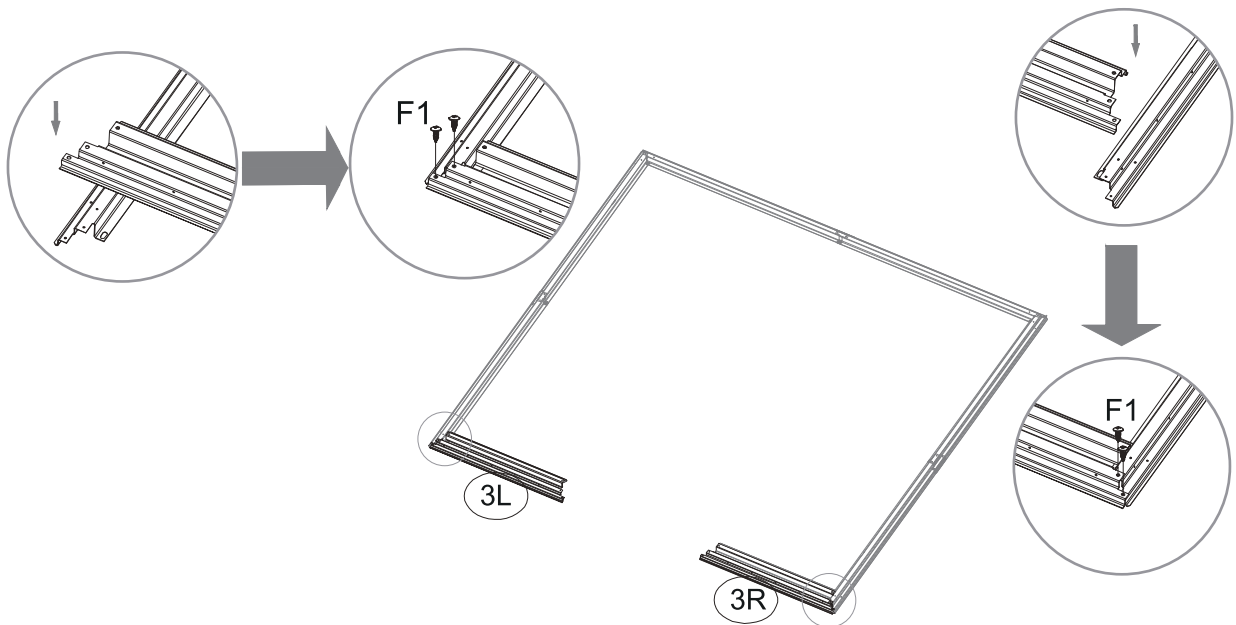
NO.	PART	Qty.
4L		1
4R		1
F1		4


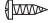


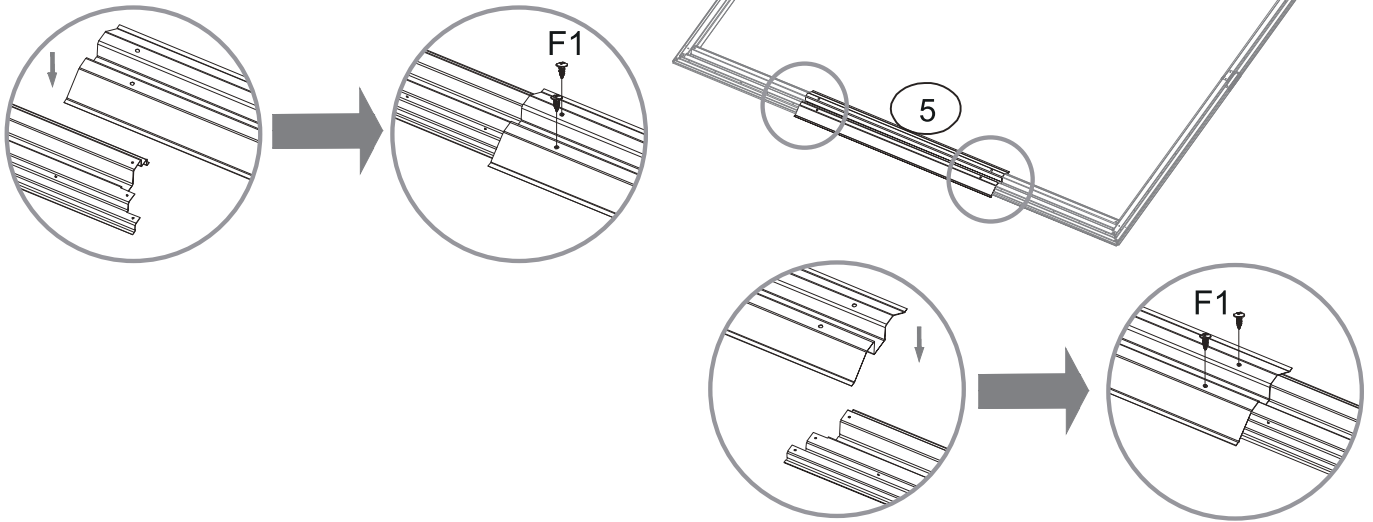
NO.	PART	Qty.
F1		4



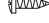



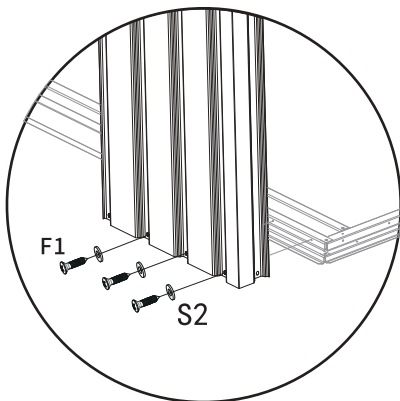
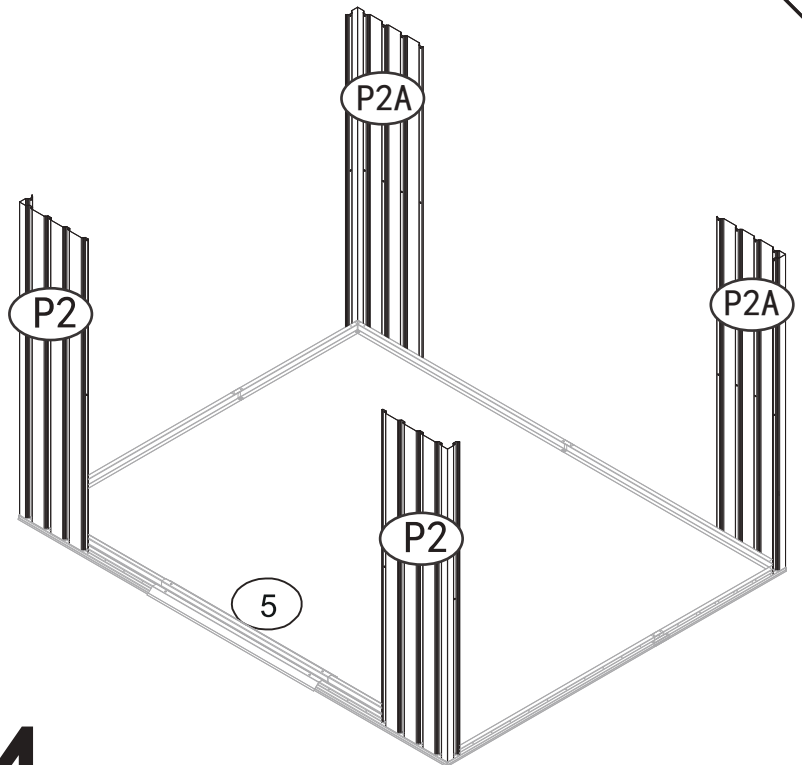
NO.	PART	Qty.
3L		1
3R		1
F1		4







NO.	PART	Qty.
5		1
F1		4

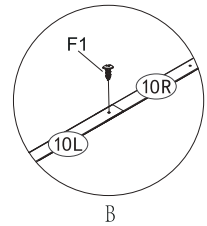
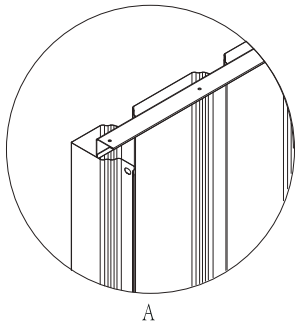
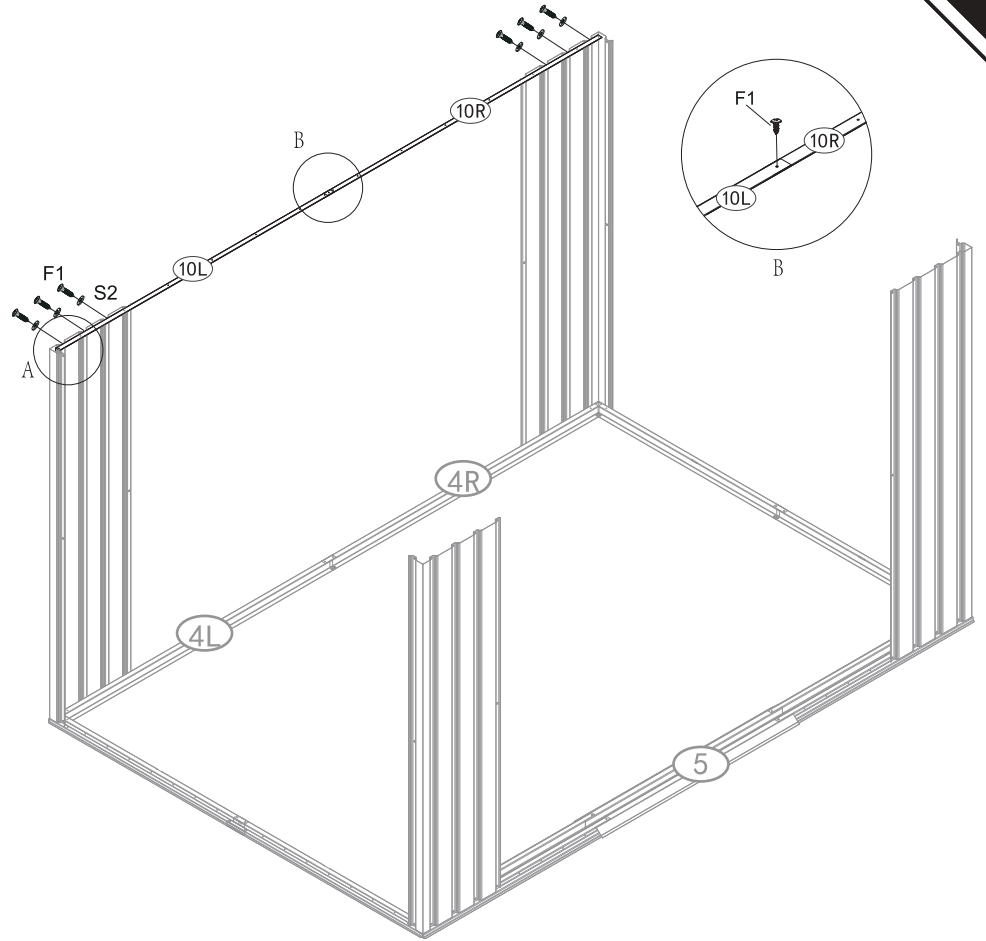





NO.	PART	Qty.
P2		2
P2A		2
F1		12
S2		12

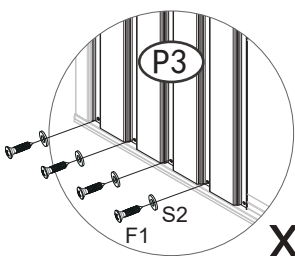
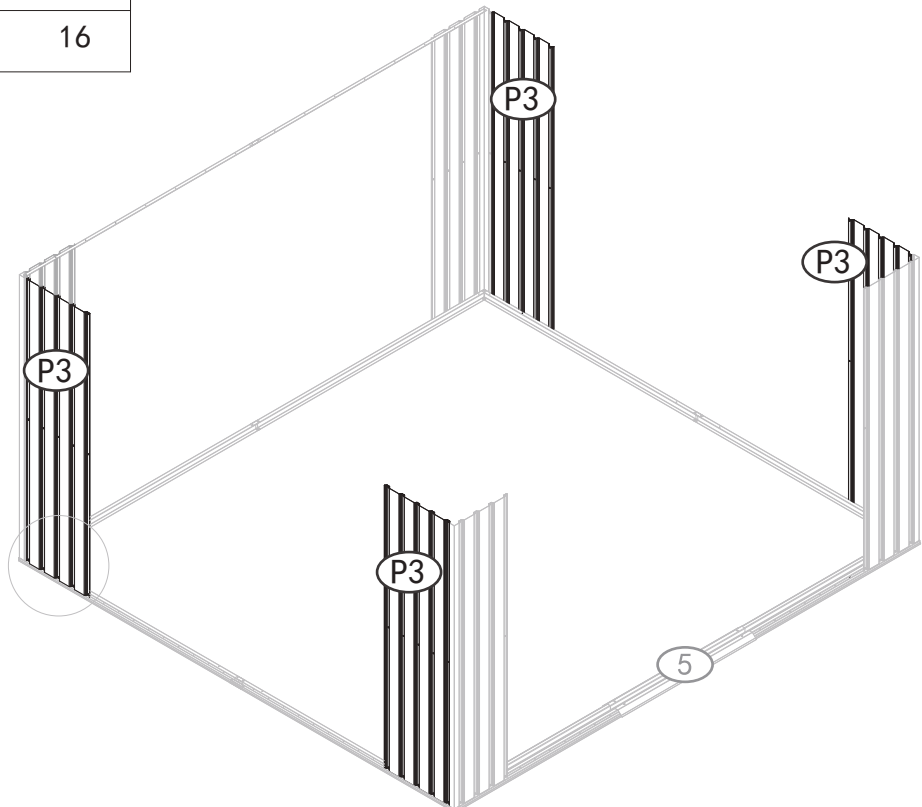


X4





NO.	PART	Qty.
10L		1
10R		1
F1		7
S2		6

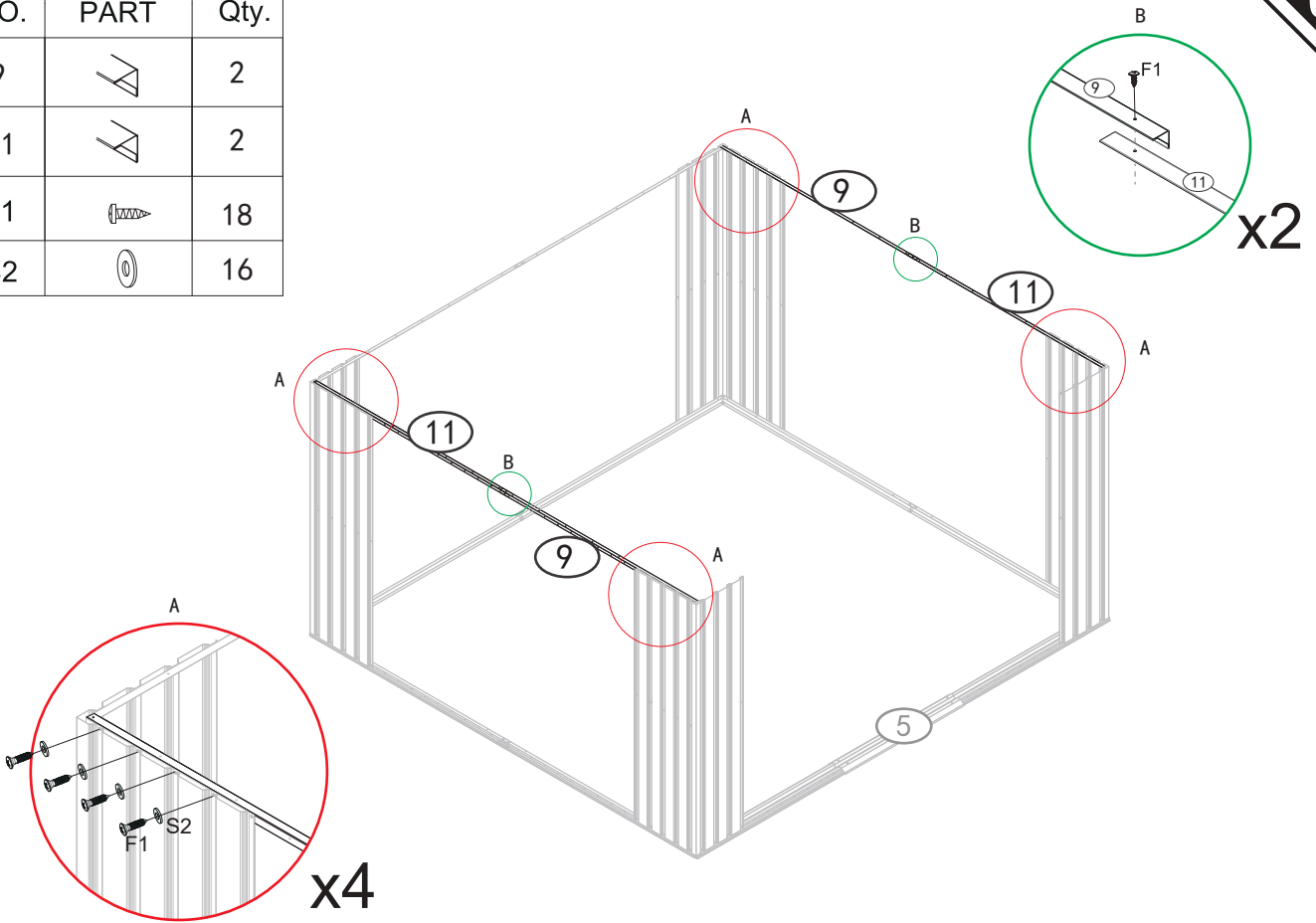






NO.	PART	Qty.
P3		4
F1		16
S2		16

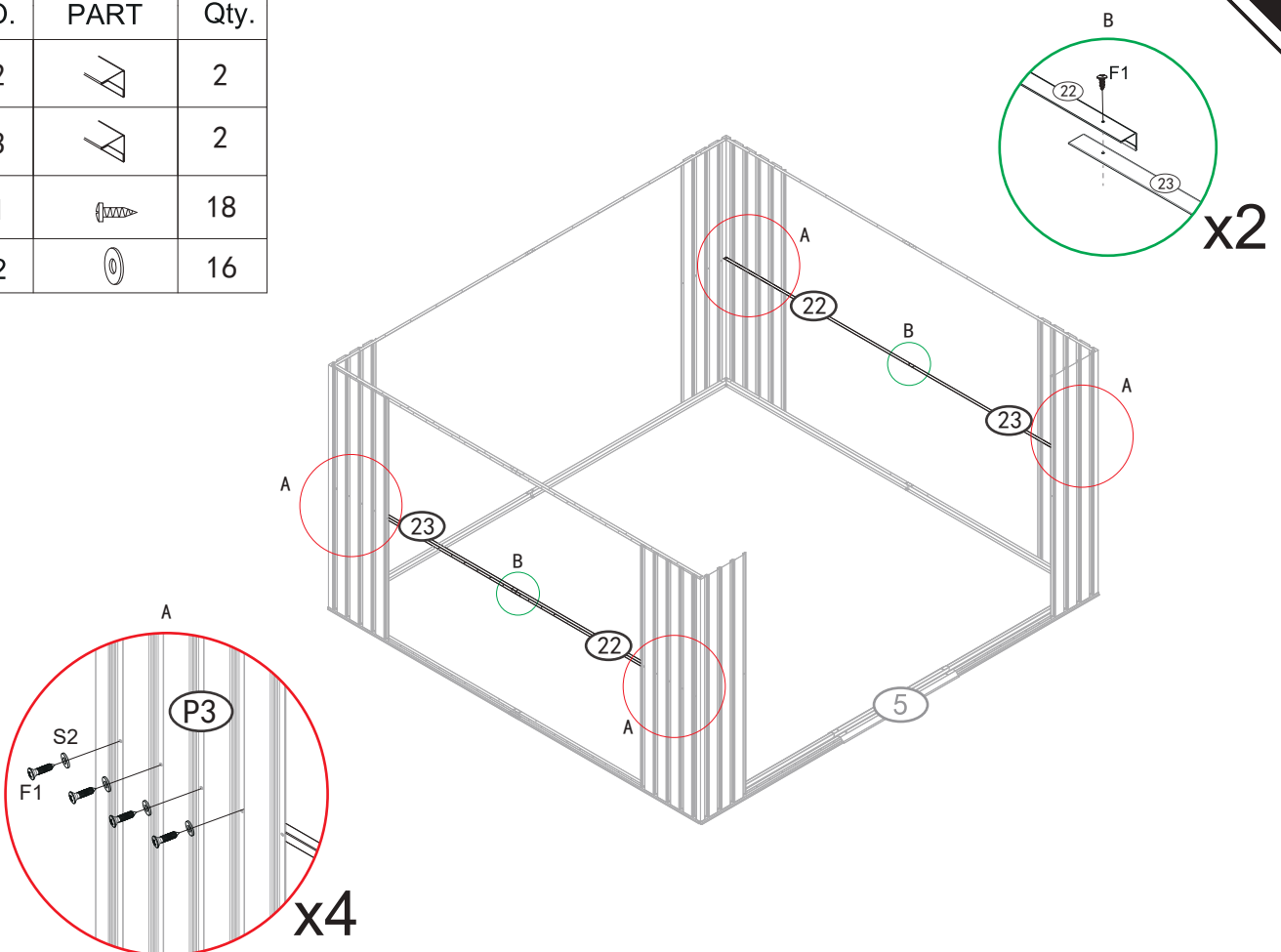






x4

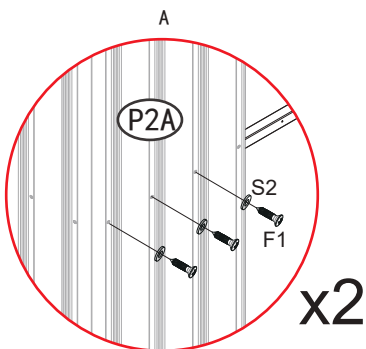
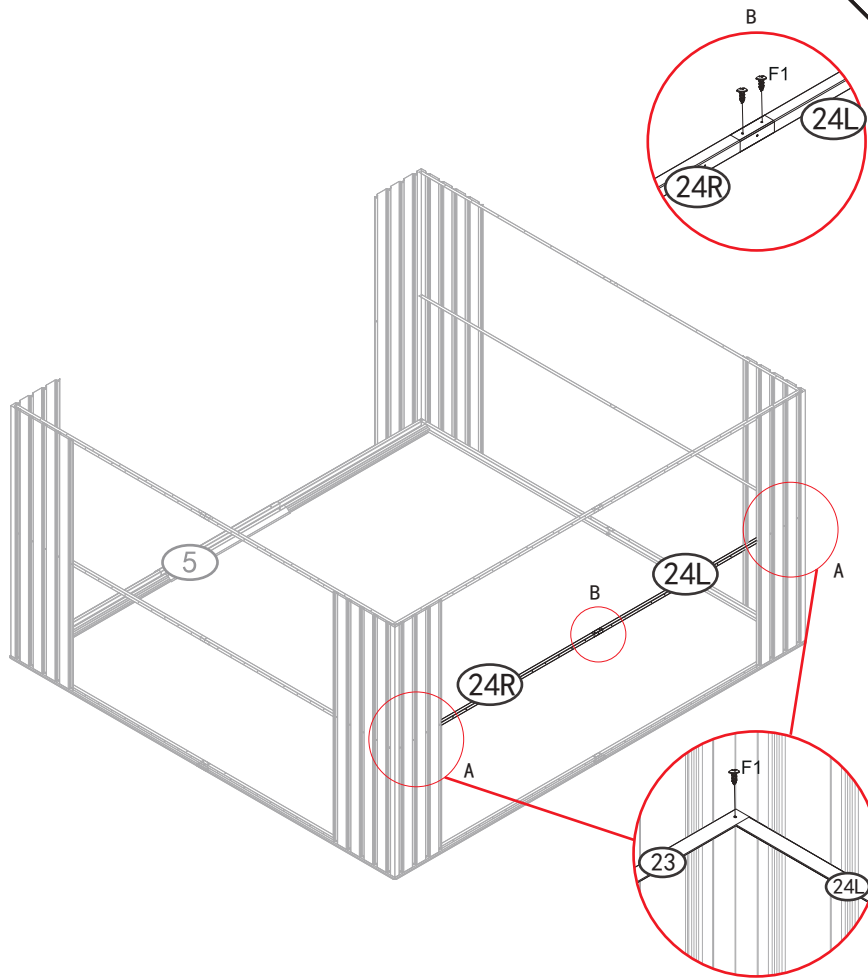
NO.	PART	Qty.
9		2
11		2
F1		18
S2		16






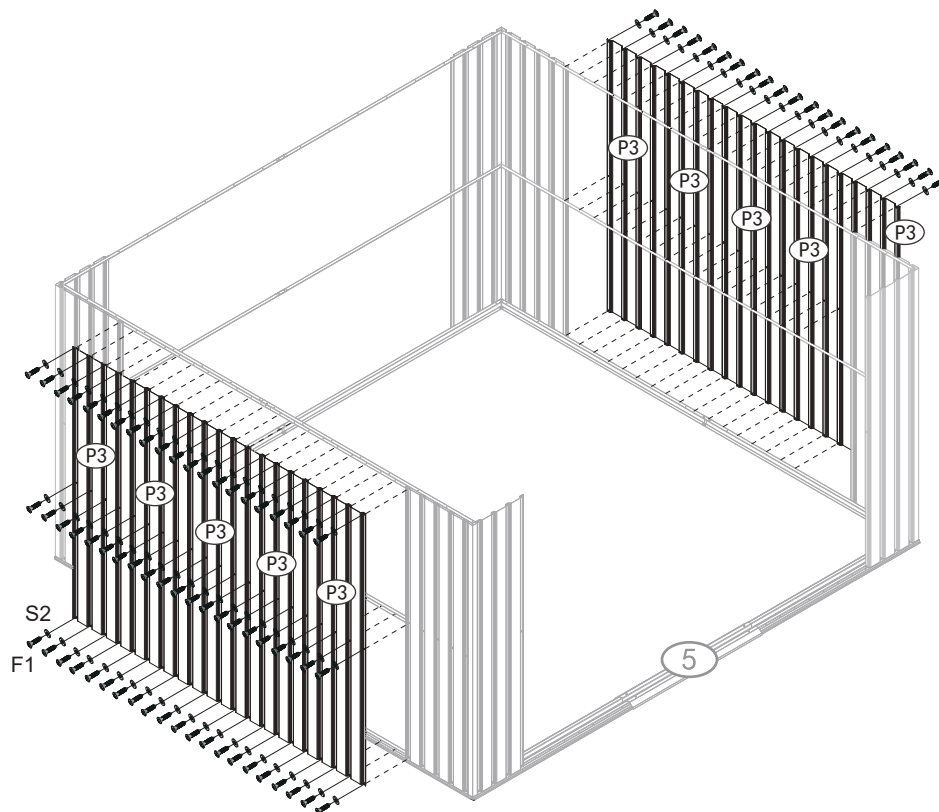
NO.	PART	Qty.
22		2
23		2
F1		18
S2		16



NO.	PART	Qty.
24L		1
24R		1
F1		10
S2		6



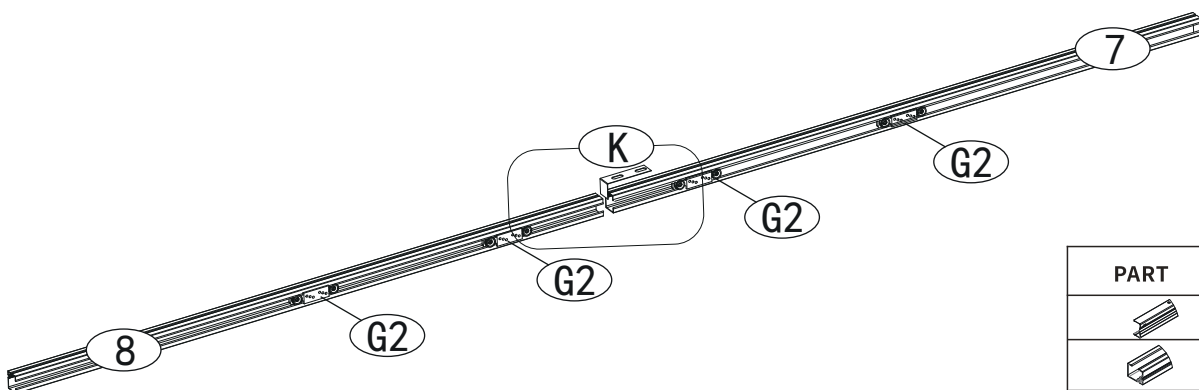
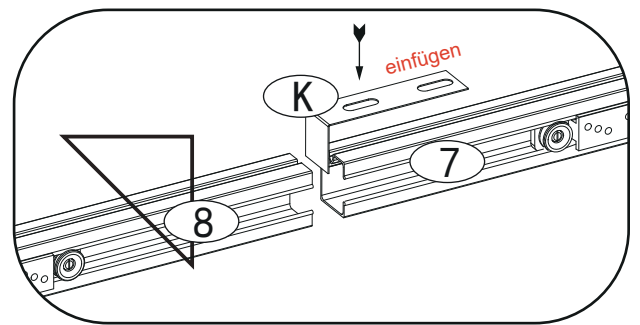
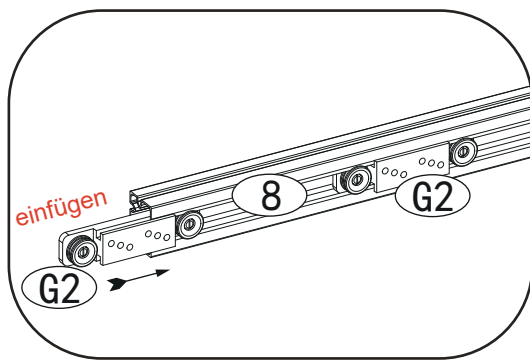
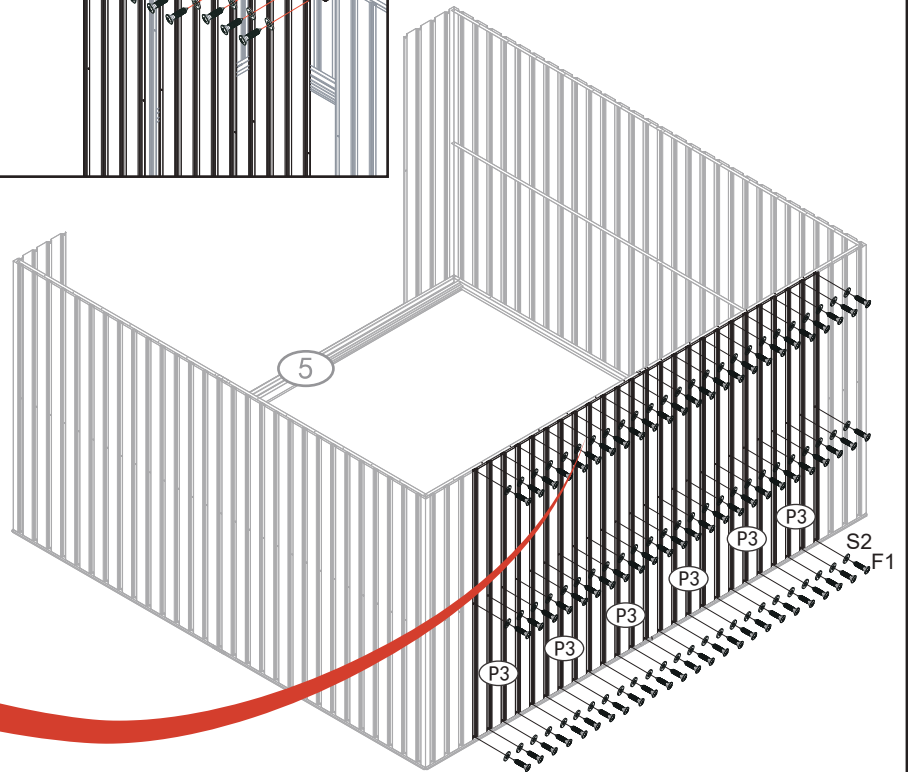
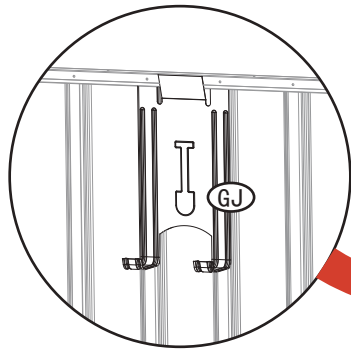
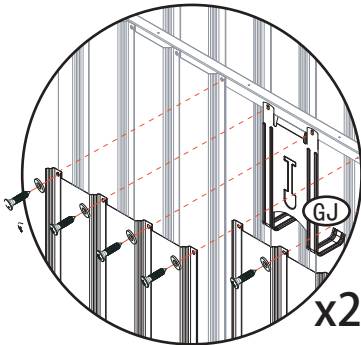
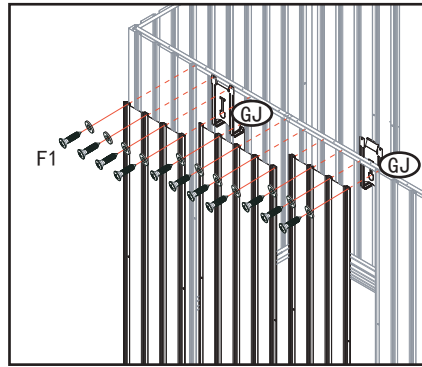
NO.	PART	Qty.
P3		10
F1		126
S2		126



NO.	PART	Qty.
P3		6
F1		75
S2		75

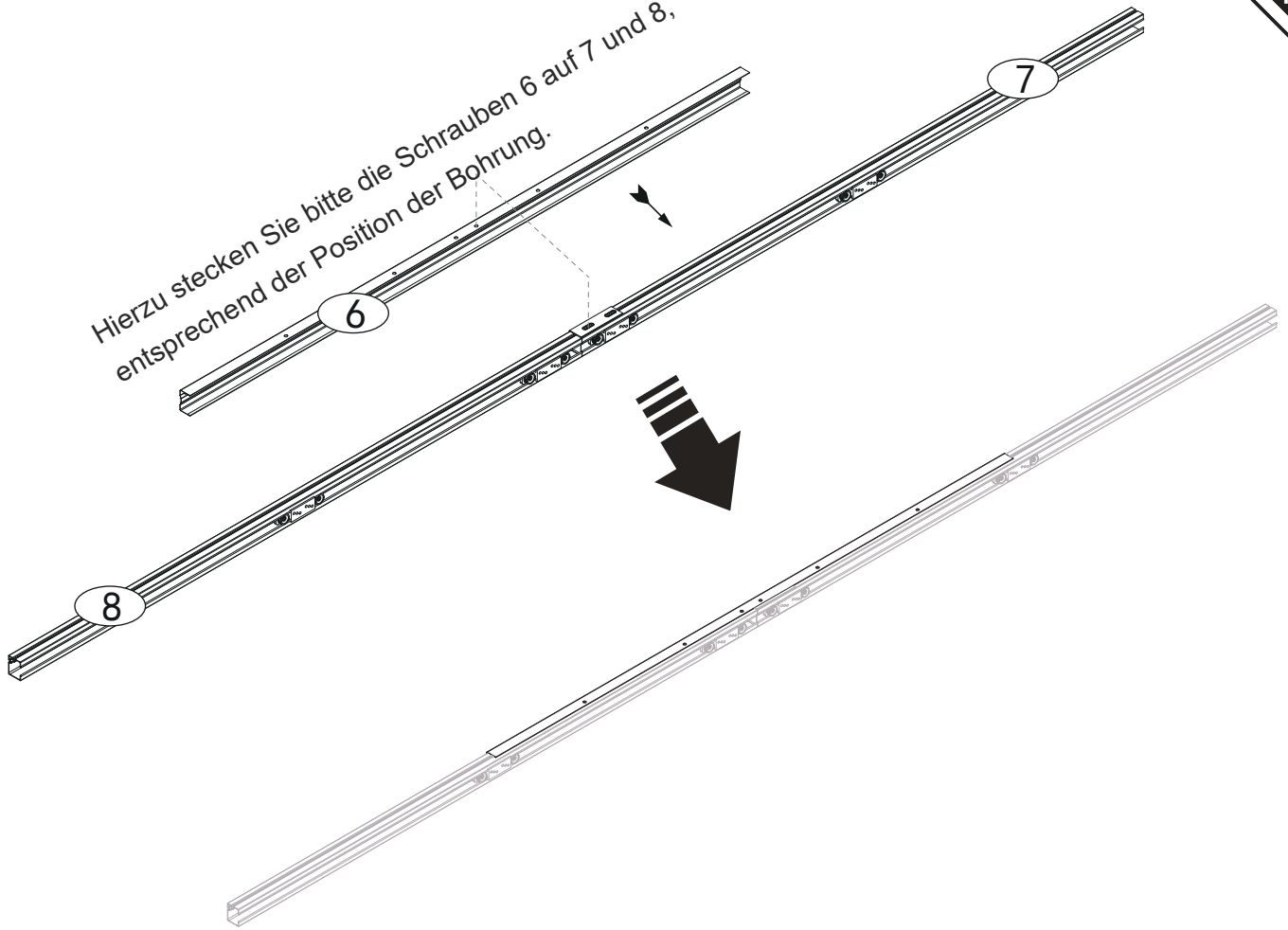
NO.	PART	Qty.
GJ		2

Montage Diagramm

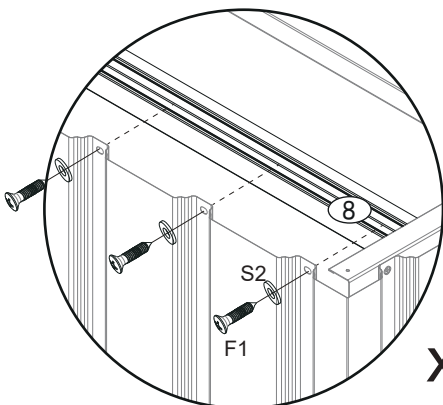
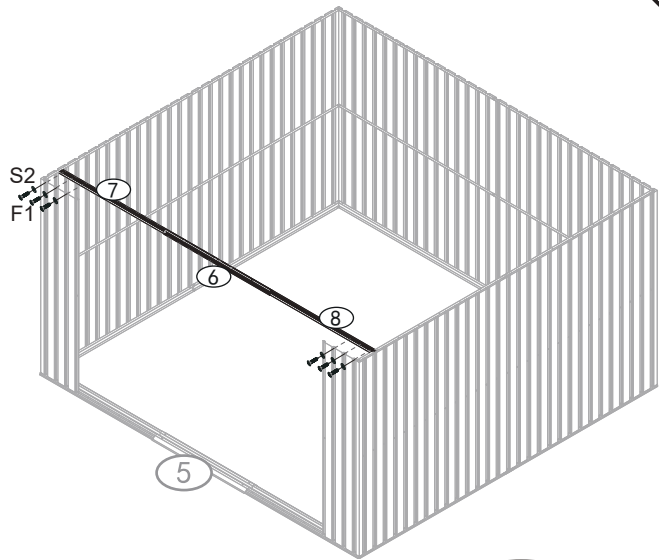


PART	NO.	Qty.
	6	1
	7	1
	8	1
	G2	4
	K	1

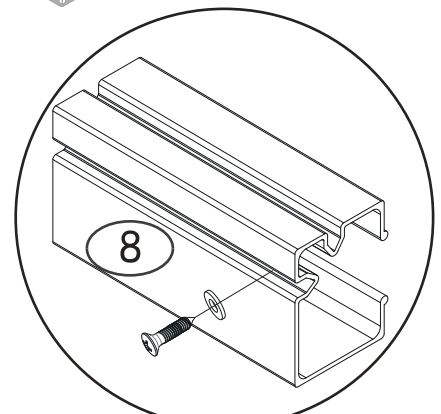
Hierzu stecken Sie bitte die Schrauben 6 auf 7 und 8,
entsprechend der Position der Bohrung.




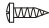


PART	NO.	Qty.
	6	1
	7	1
	8	1
	G2	4
	F1	6
	S2	6
	K	1

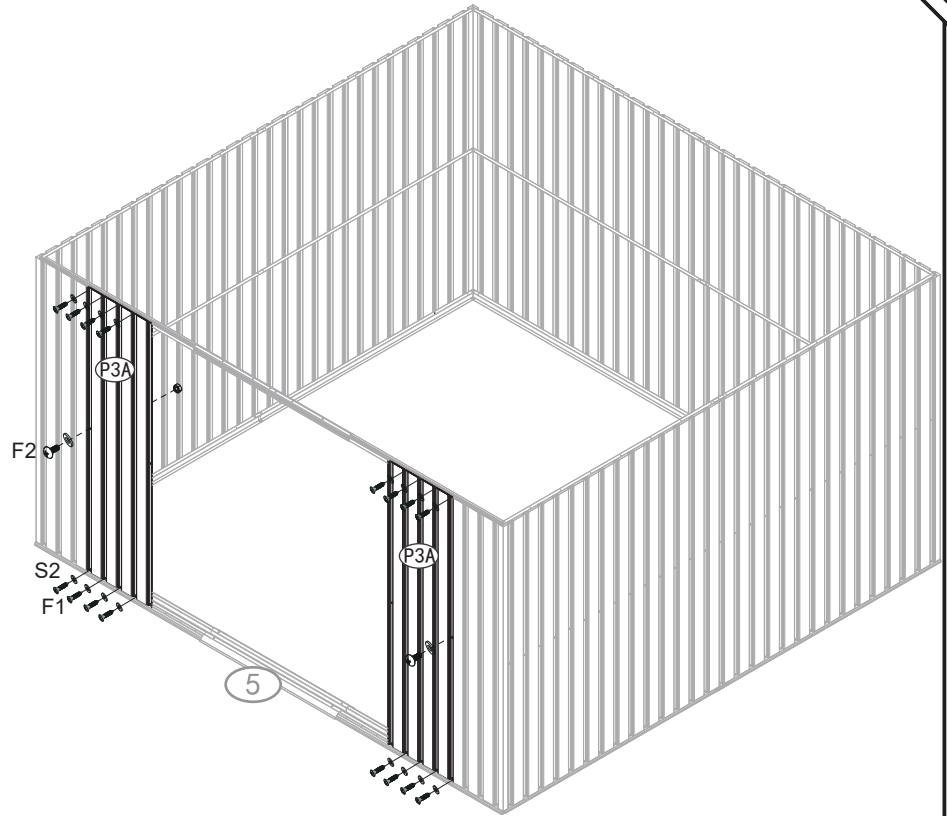






x2

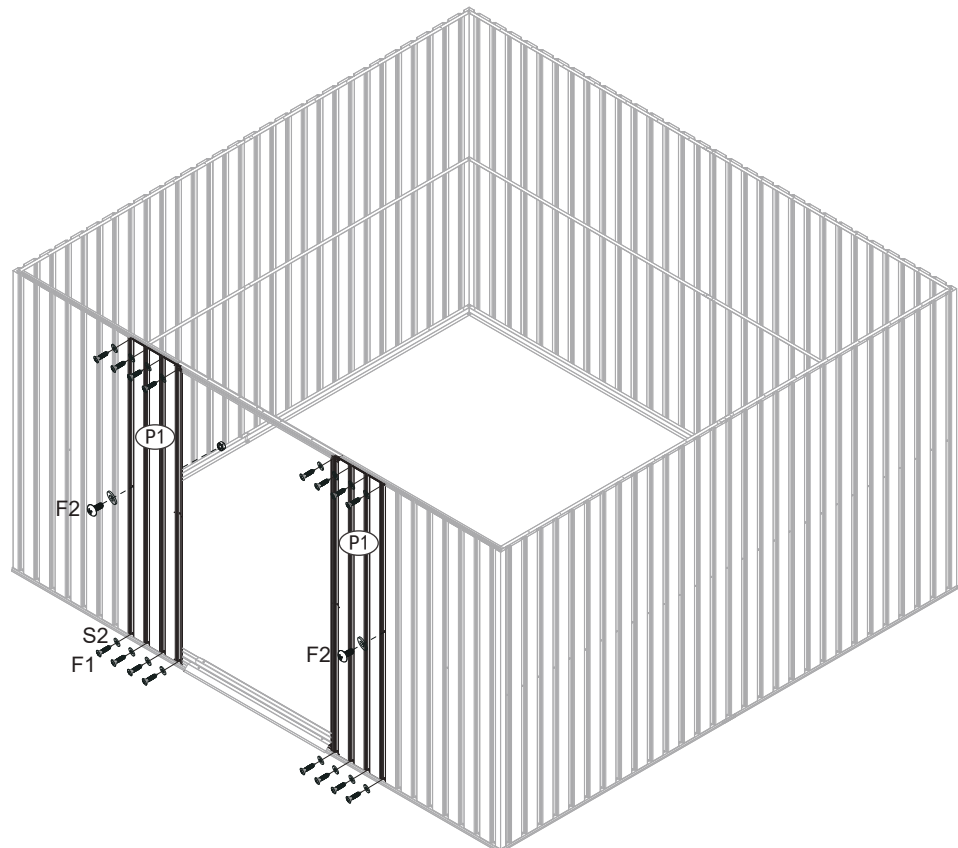


Position der Schraubenmontage

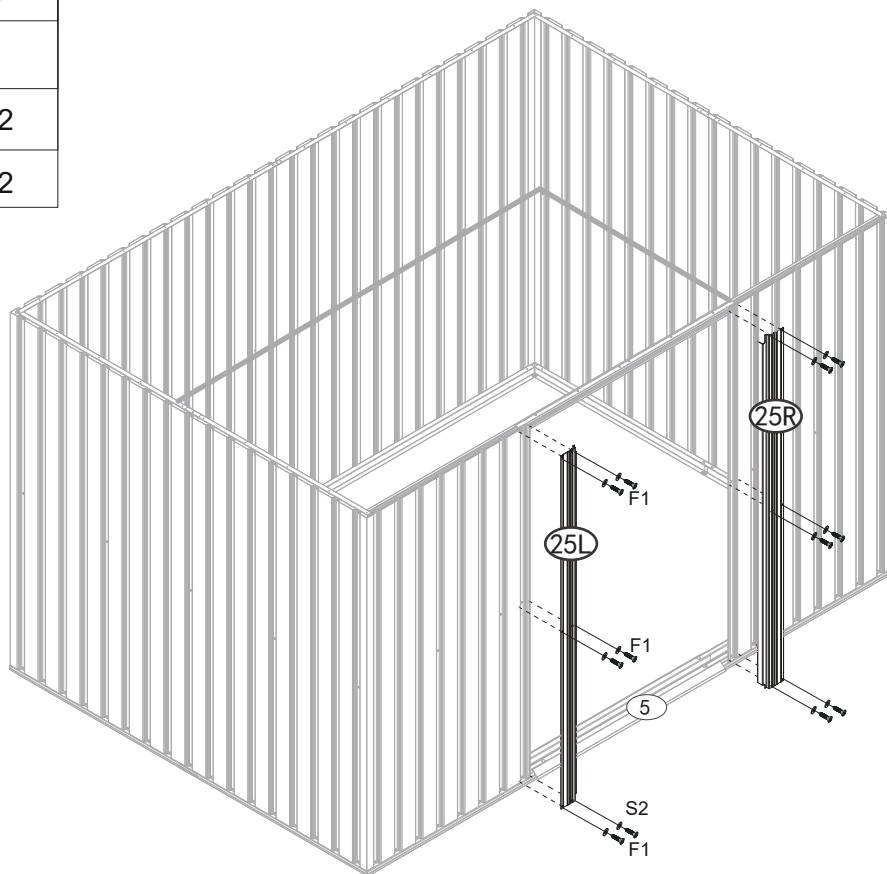
NO.	PART	Qty.
P3A		2
F1		16
F2		2
S2		18



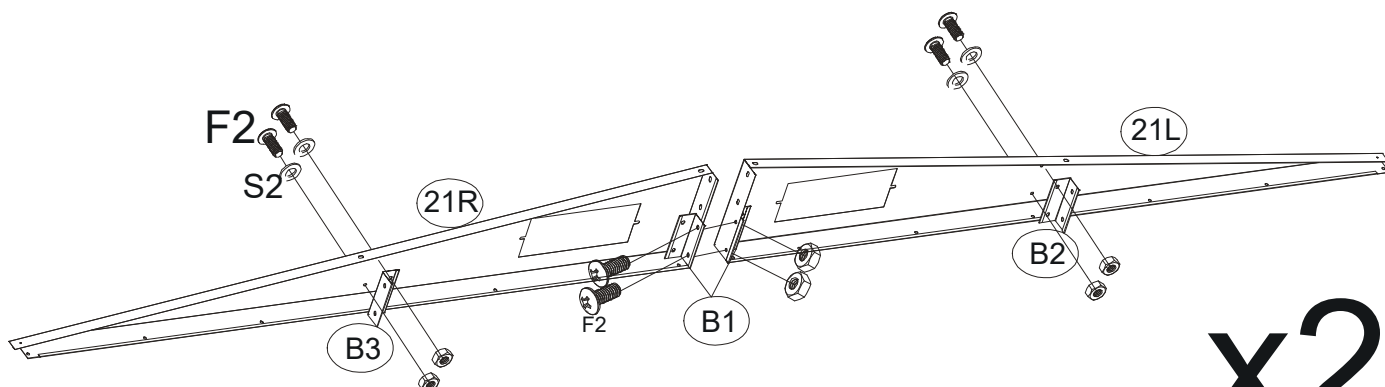
NO.	PART	Qty.
P1		2
F1		16
F2		2
S2		18



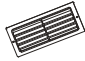


NO.	PART	Qty.
25L		1
25R		1
F1		12
S2		12

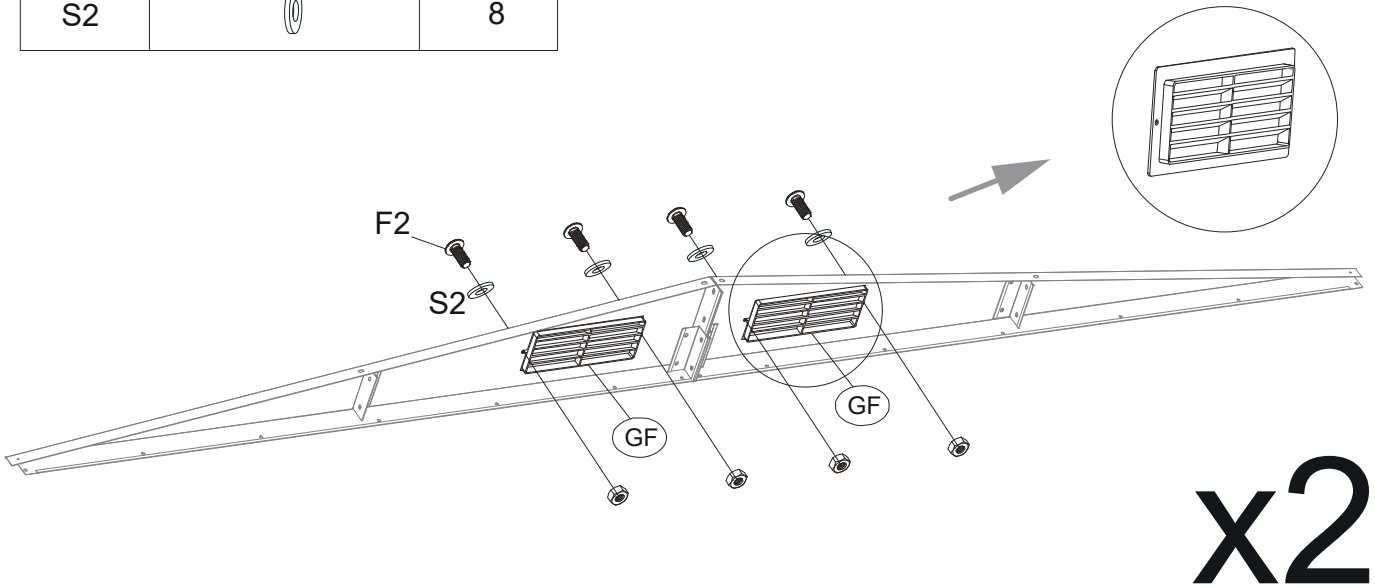




NO.	PART	Qty.
21L		2
21R		2
B1		4
B2		2
B3		2
F2		12
S2		8

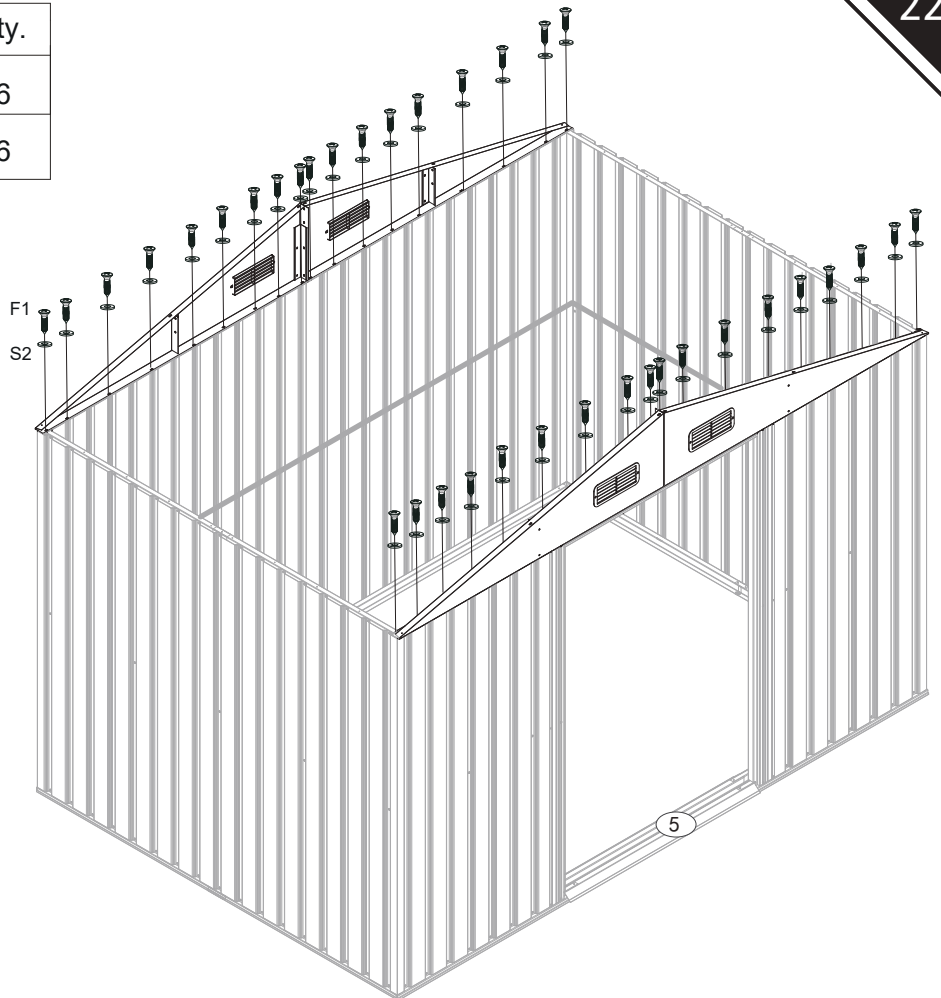





x2

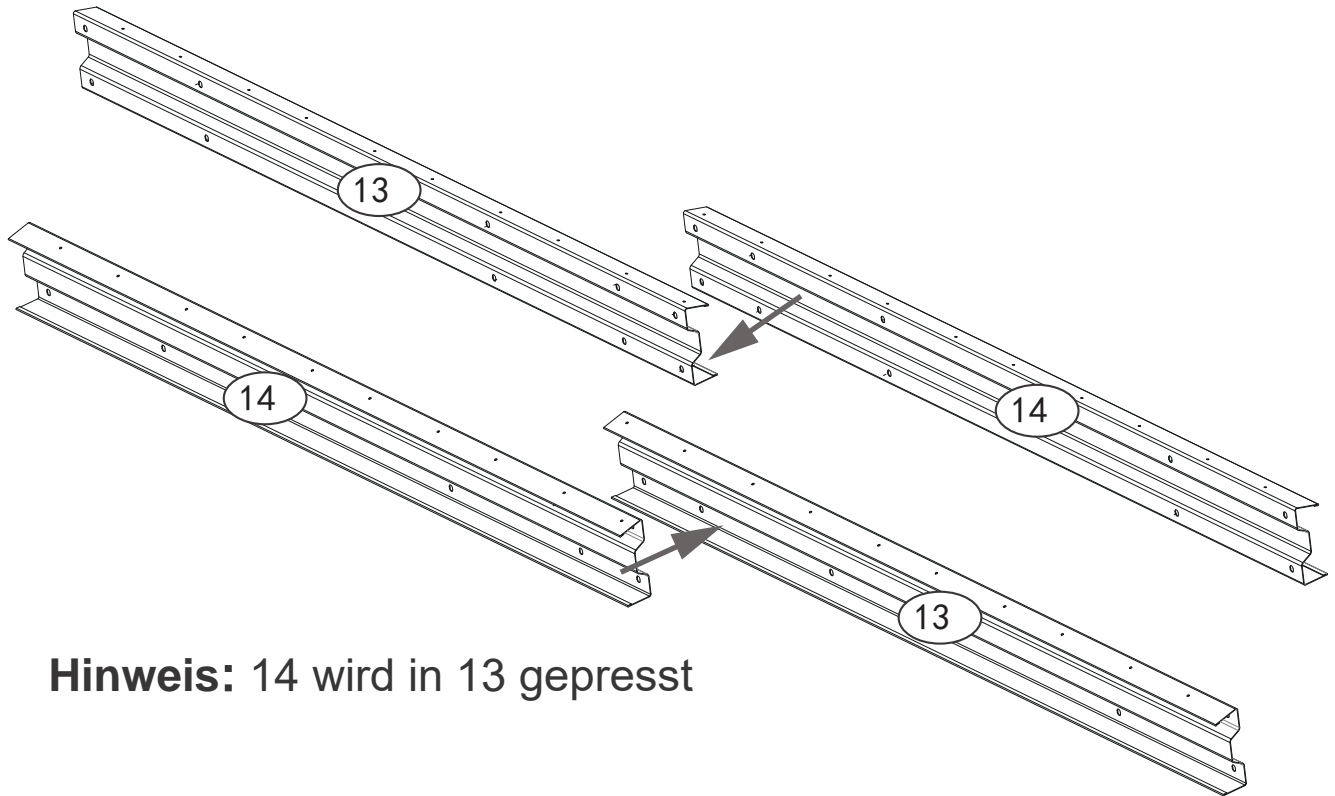
NO.	PART	Qty.
GF		4
F2		8
S2		8



NO.	PART	Qty.
F1		36
S2		36

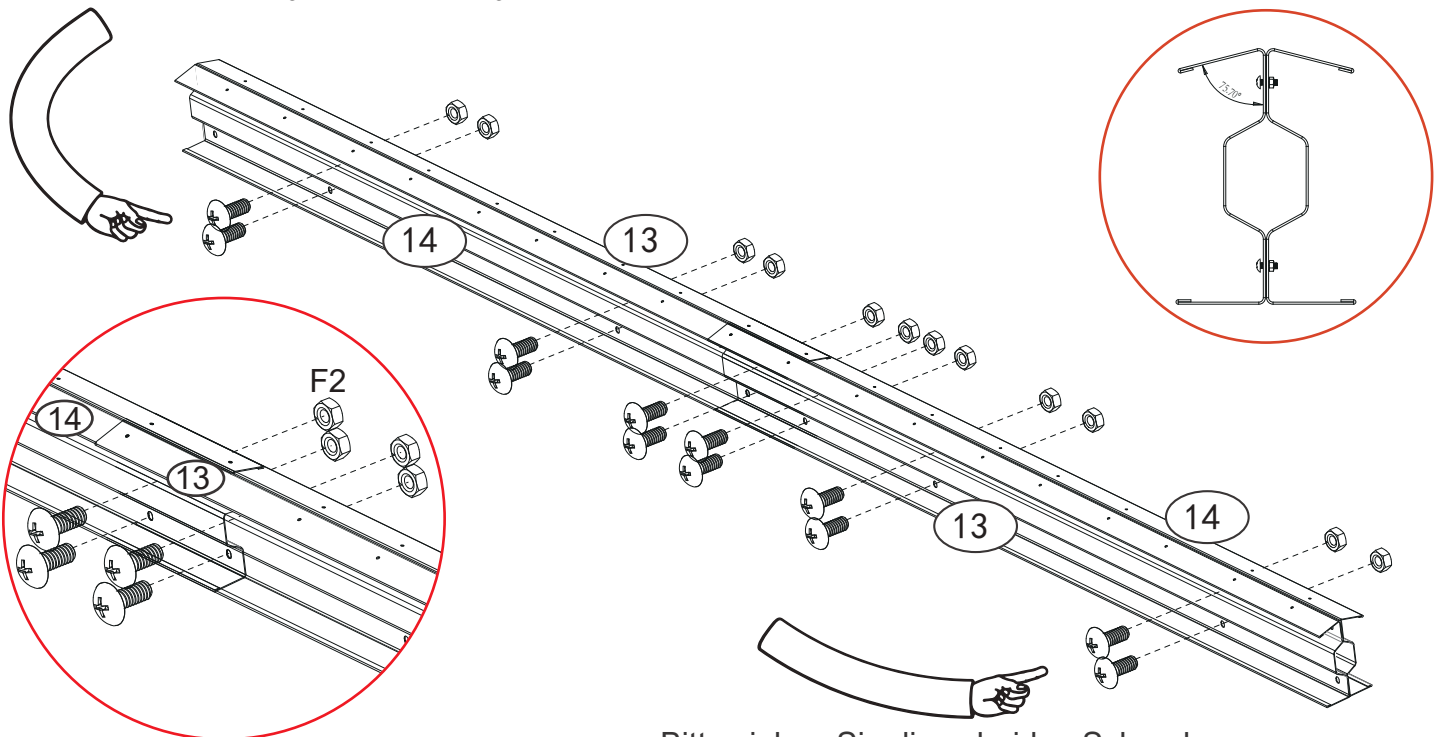


NO.	PART	Qty.
13		2
14		2
F2		12






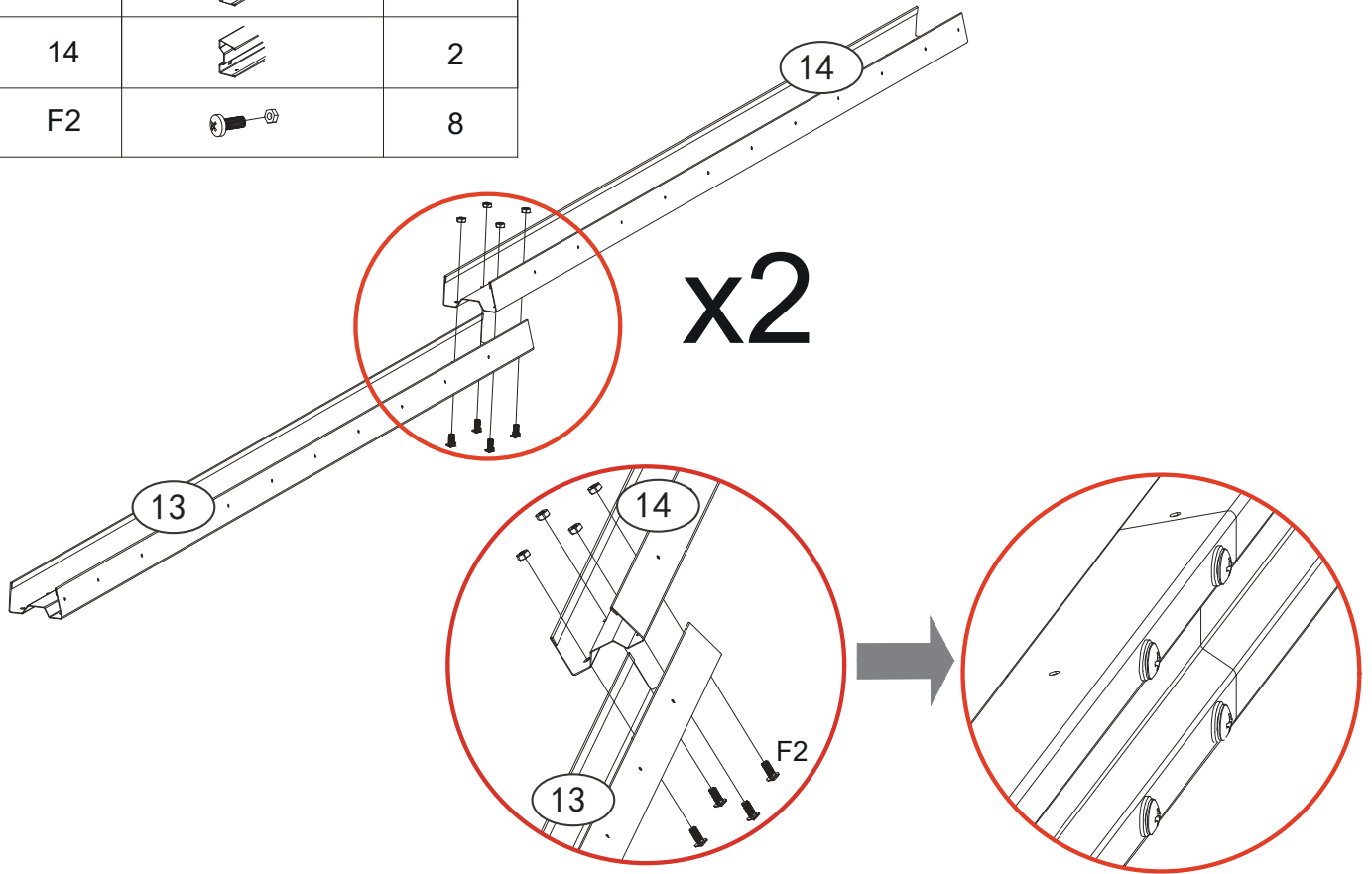
Hinweis: 14 wird in 13 gepresst

Bitte ziehen Sie diese beiden Schrauben nicht zu fest an

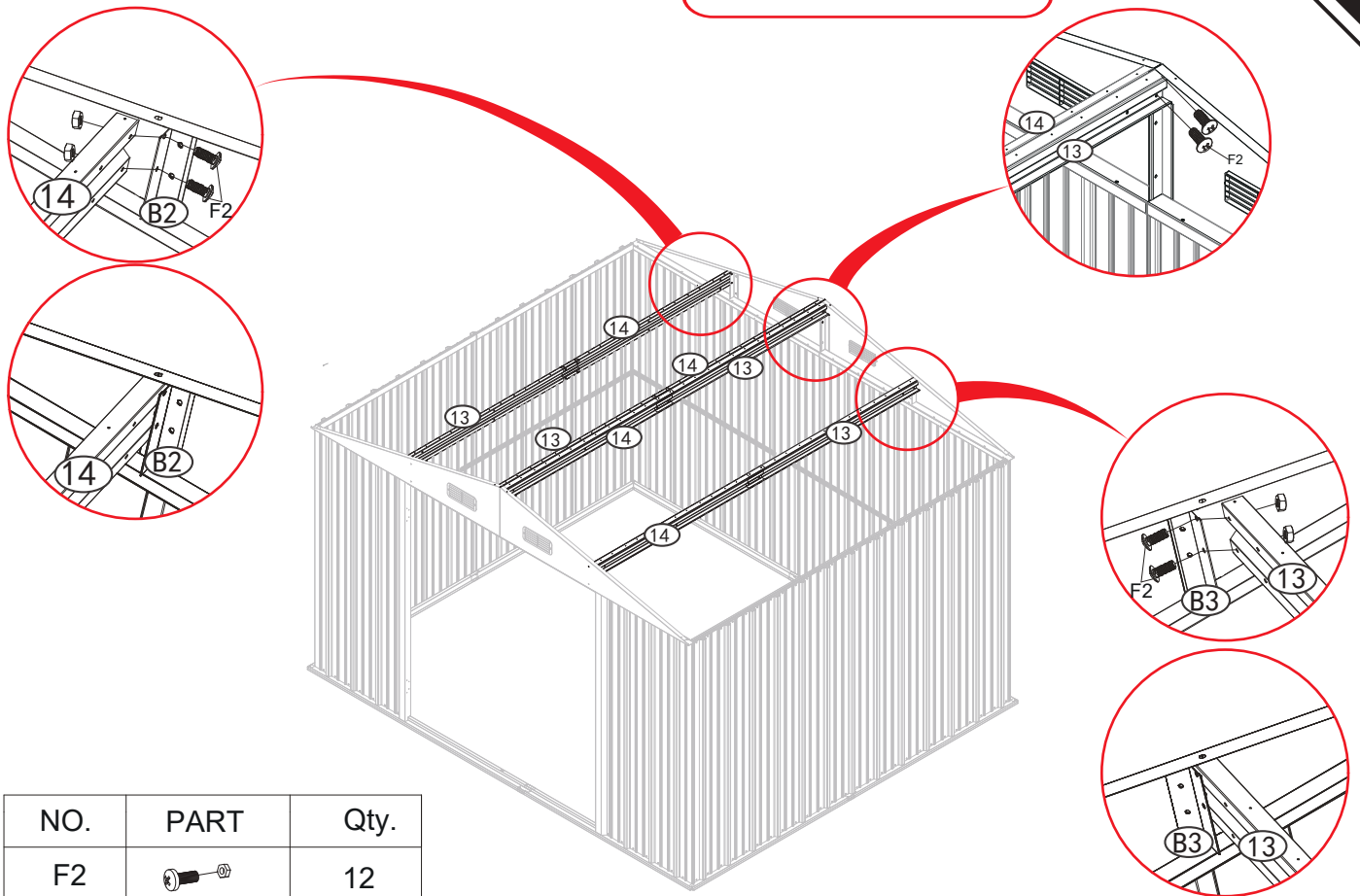



Bitte ziehen Sie diese beiden Schrauben nicht zu fest an

NO.	PART	Qty.
13		2
14		2
F2		8

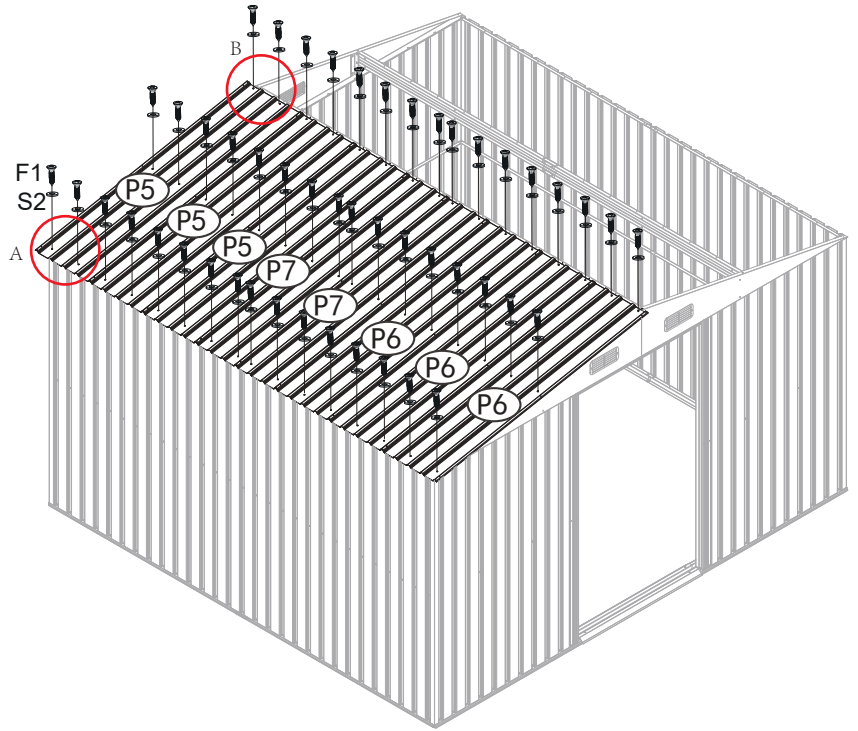
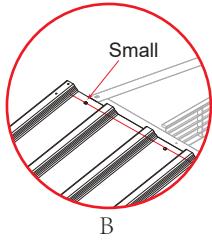
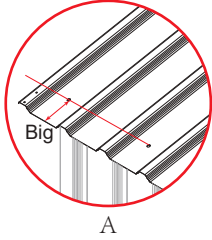


Alle Schrauben festziehen

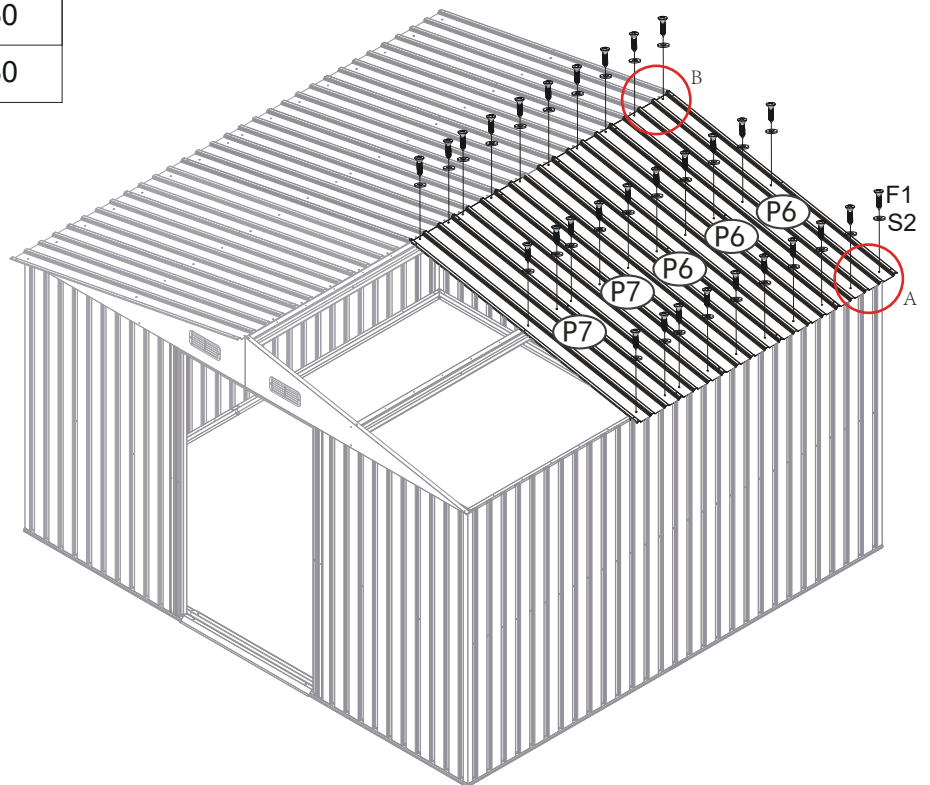
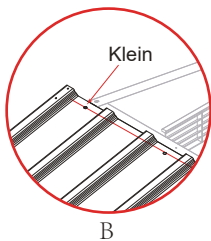
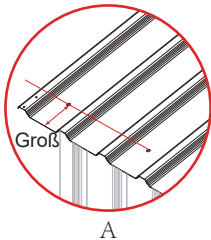


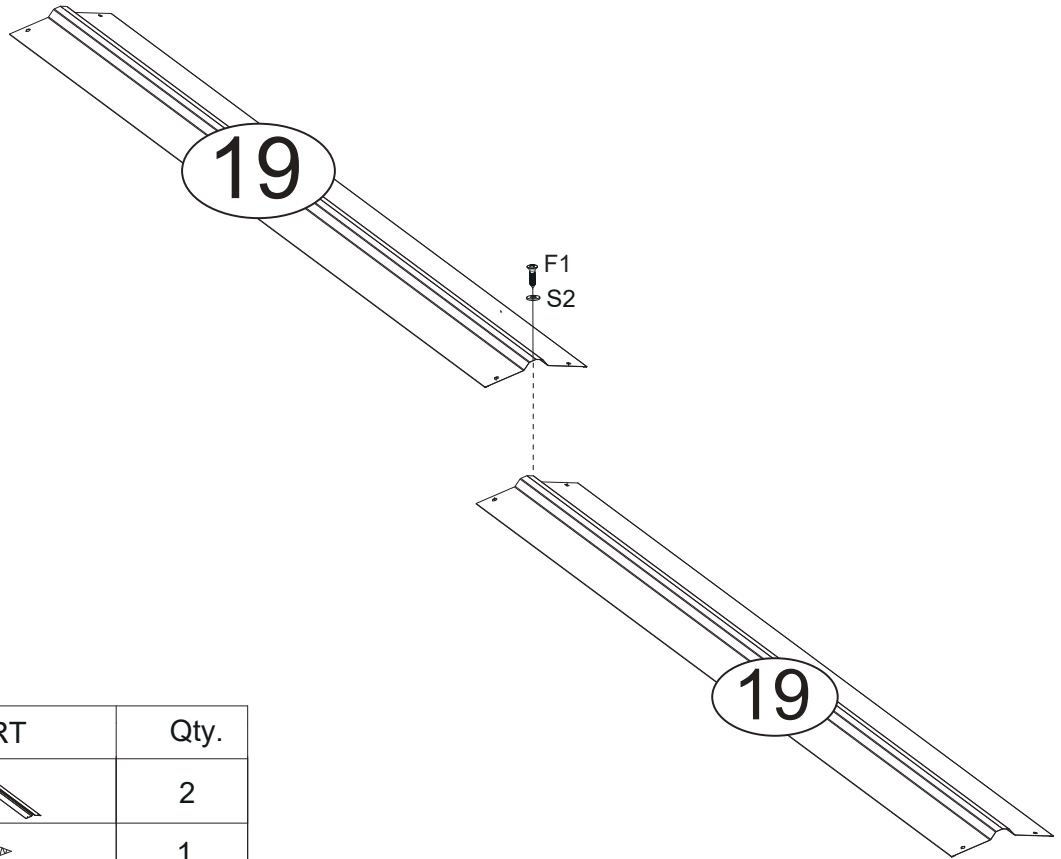
NO.	PART	Qty.
F2		12




NO.	PART	Qty.
P5		3
P6		3
P7		2
F1		48
S2		48





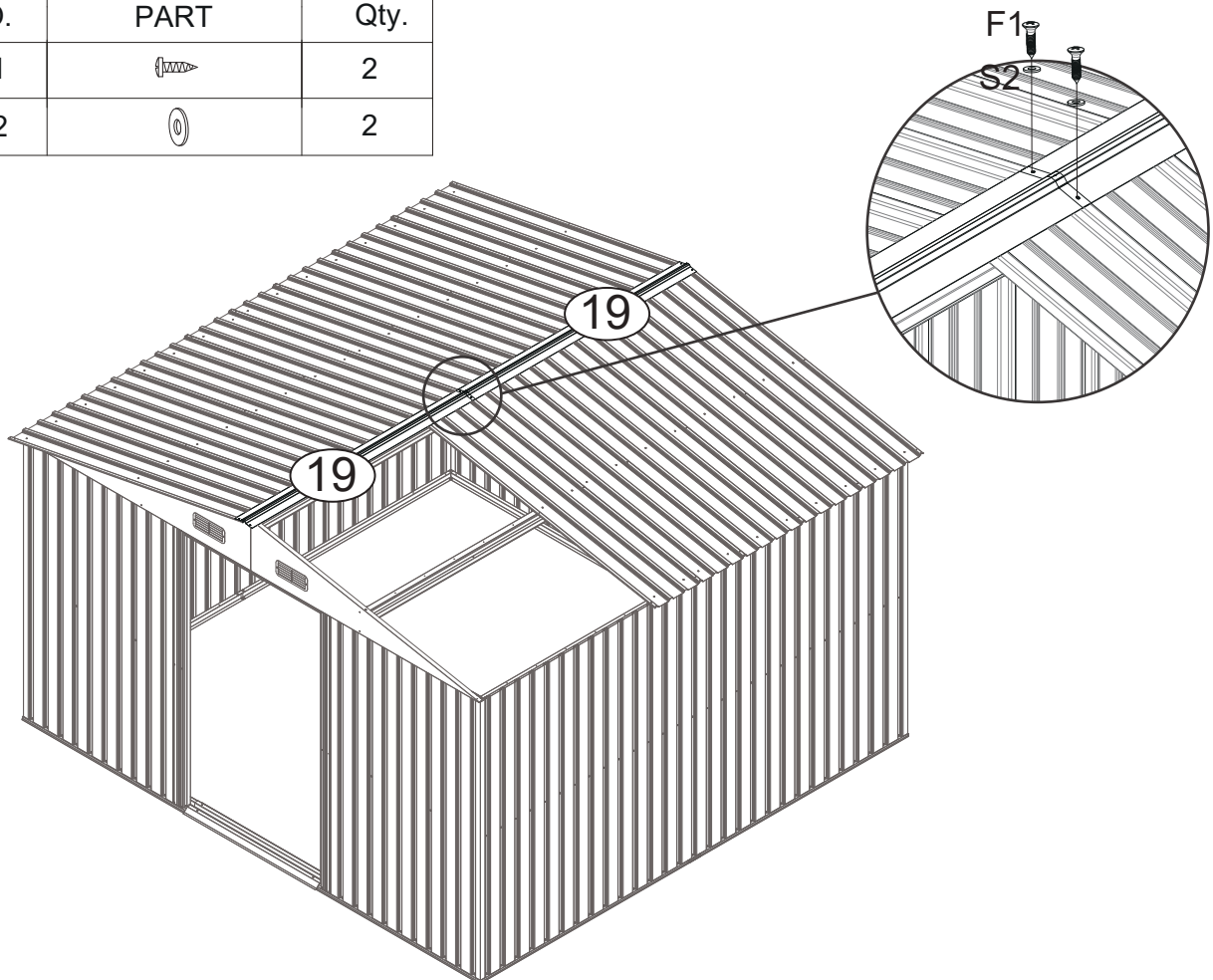
NO.	PART	Qty.
P6		3
P7		2
F1		30
S2		30






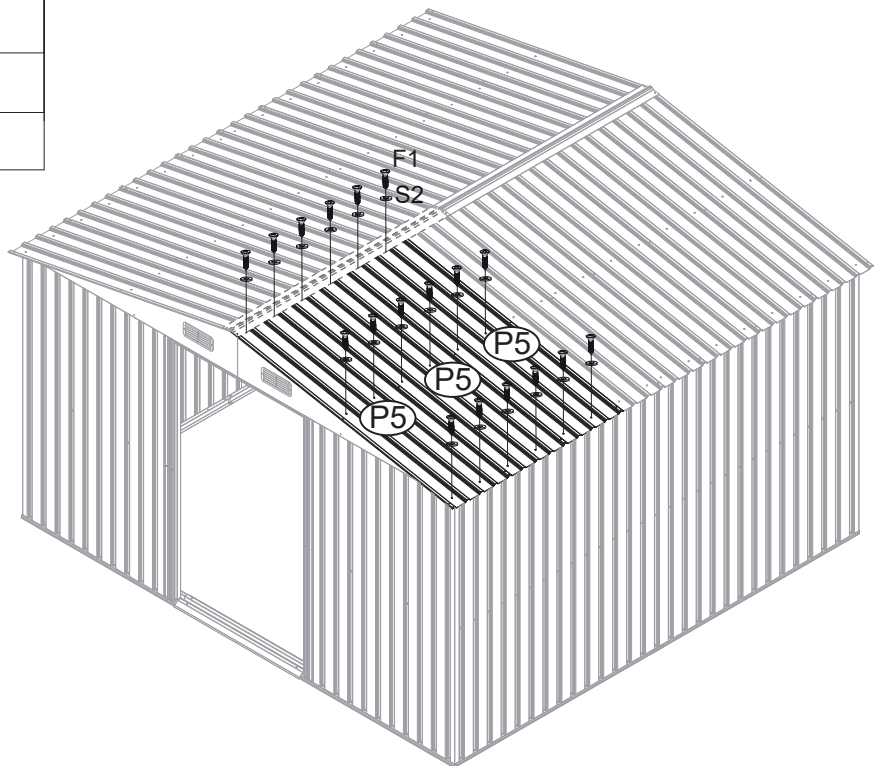


NO.	PART	Qty.
19		2
F1		1
S2		1

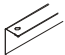
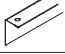



NO.	PART	Qty.
F1		2
S2		2

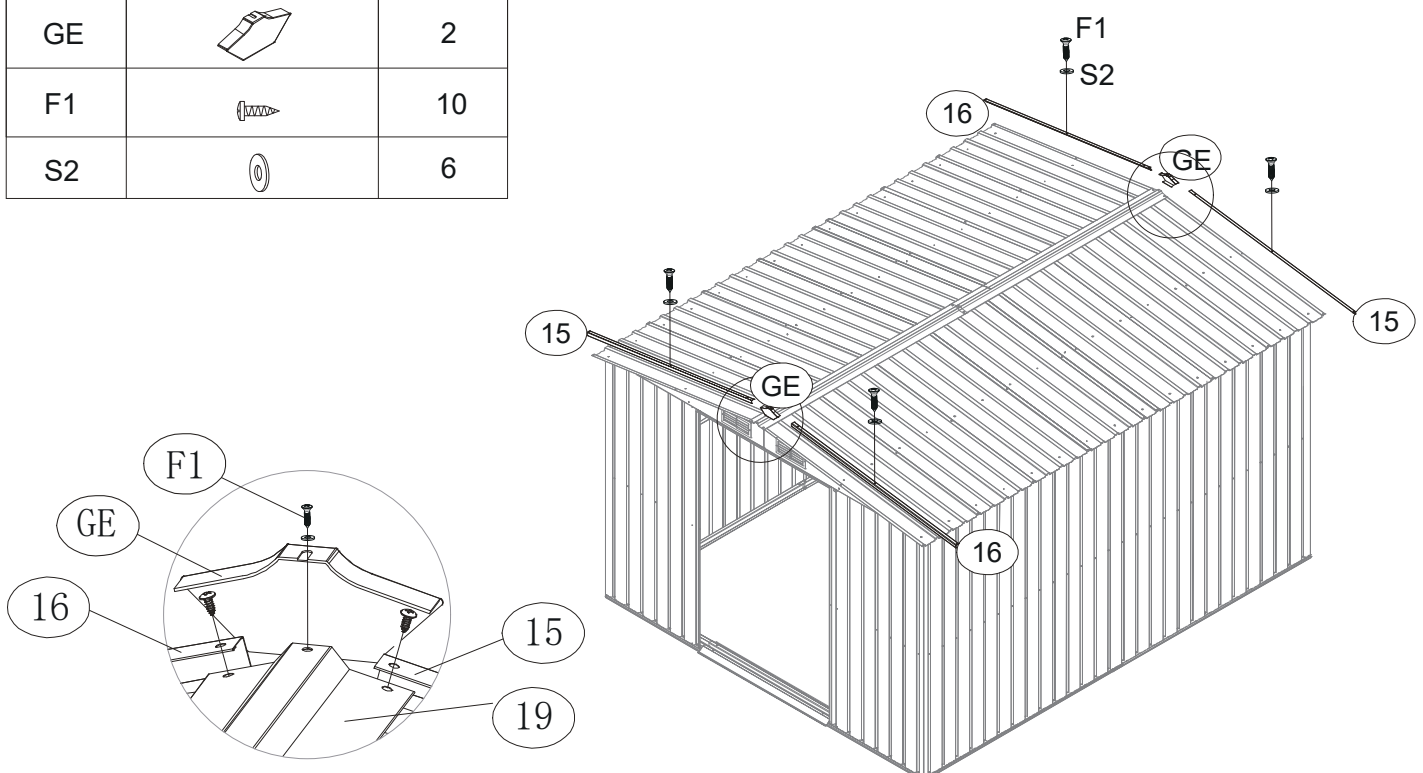


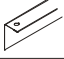
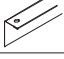



NO.	PART	Qty.
P5		3
F1		18
S2		18

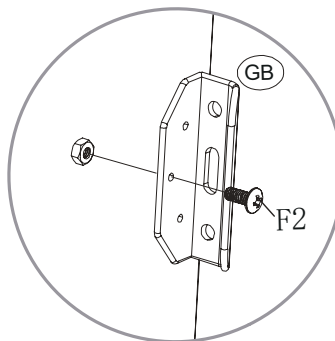
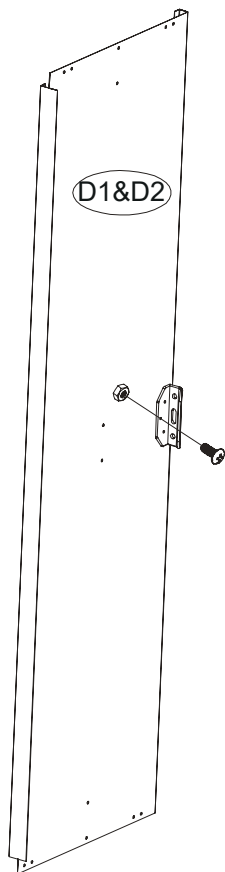
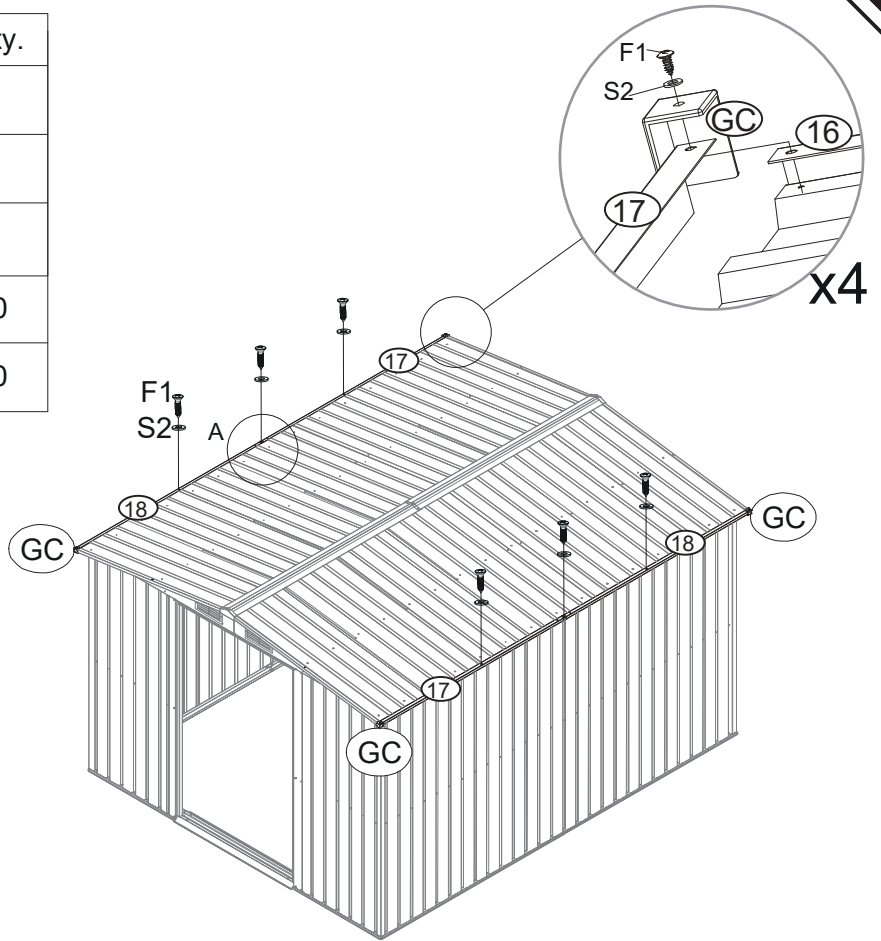
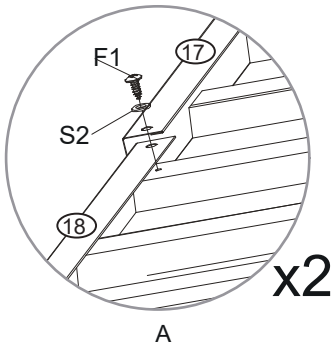


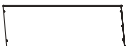



Montagetipp: Sie müssen die 19 vorsichtig anheben und dann festschrauben.





NO.	PART	Qty.
15		2
16		2
GE		2
F1		10
S2		6

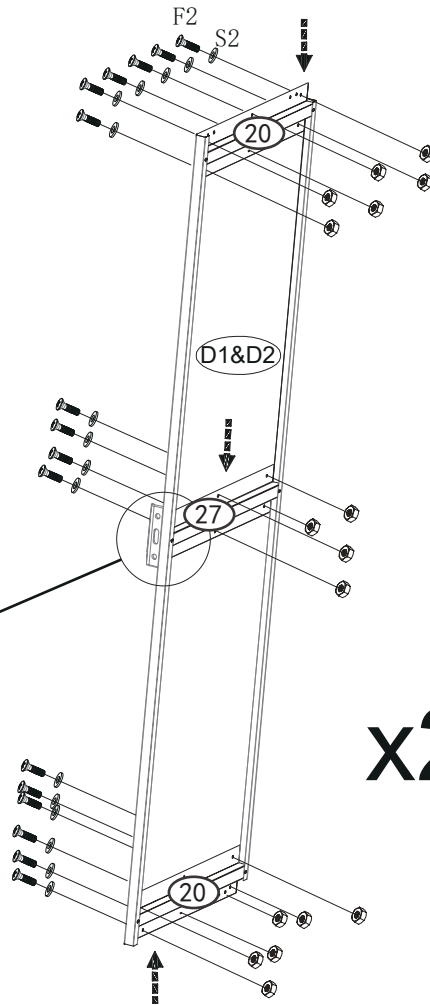
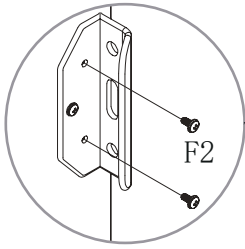





NO.	PART	Qty.
17		2
18		2
GC		4
F1		10
S2		10

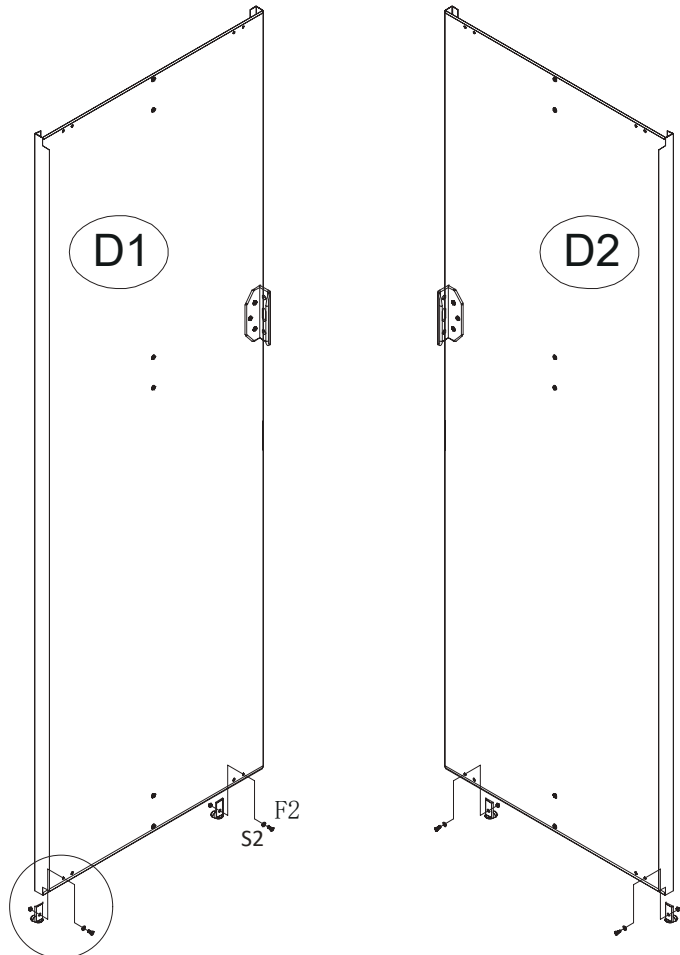
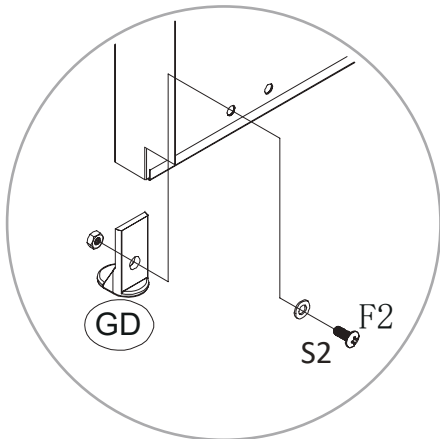



NO.	PART	Qty.
D1		1
D2		1
GB		2
F2		2

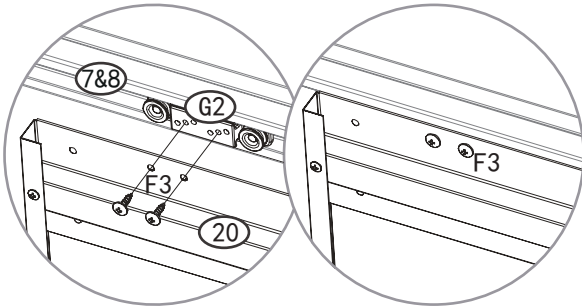
NO.	PART	Qty.
20		4
27		2
F2		36
S2		36



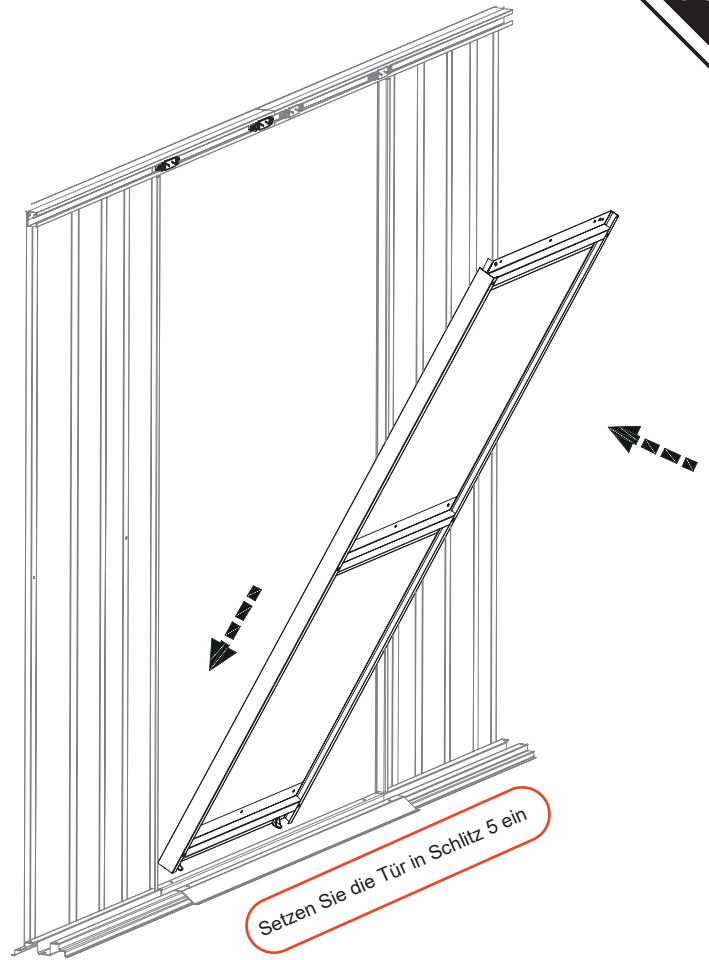
NO.	PART	Qty.
GD		4
F2		4
S2		4




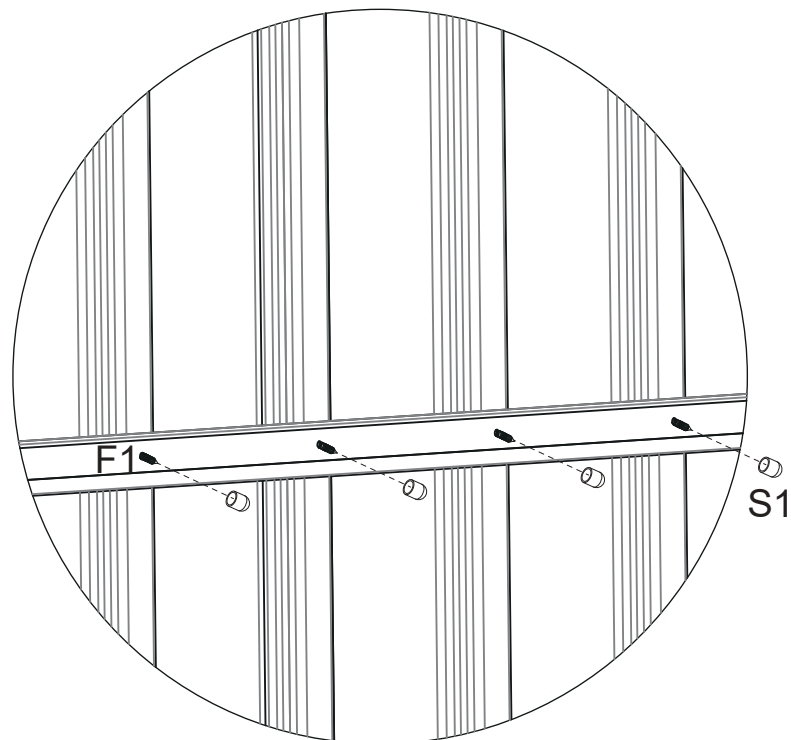
NO.	PART	Qty.
F3		8

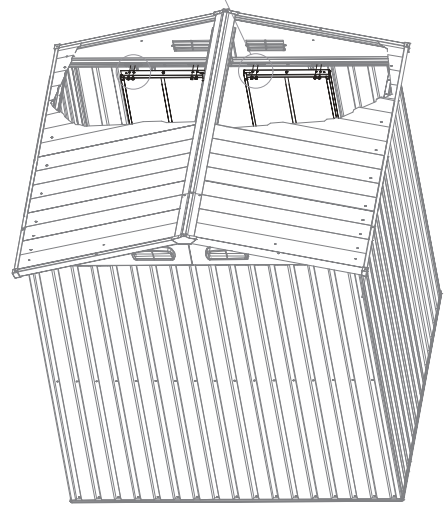
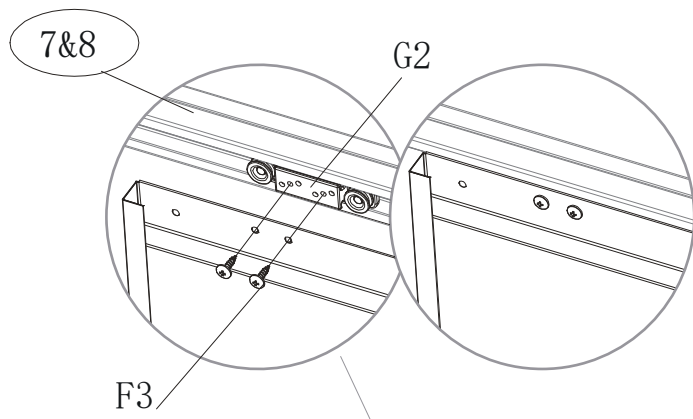



x4



NO.	PART	Qty.
S1		470





NO.	PART	Qty.
F3		8

PART	NO.	Qty.
	F6	4

Bitte installieren Sie Dehnschrauben an der Unterseite, um sicherzustellen, dass Ihr Werkzeugraum starkem Wind und starkem Regen standhält.

