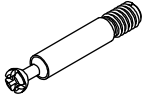



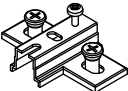
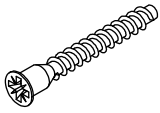
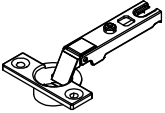

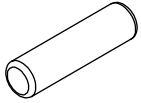

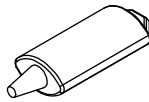
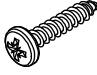
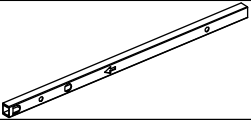


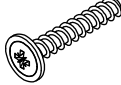



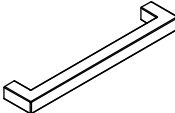
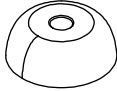
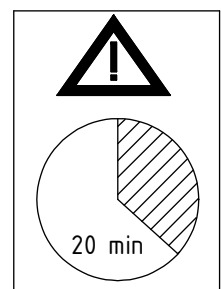
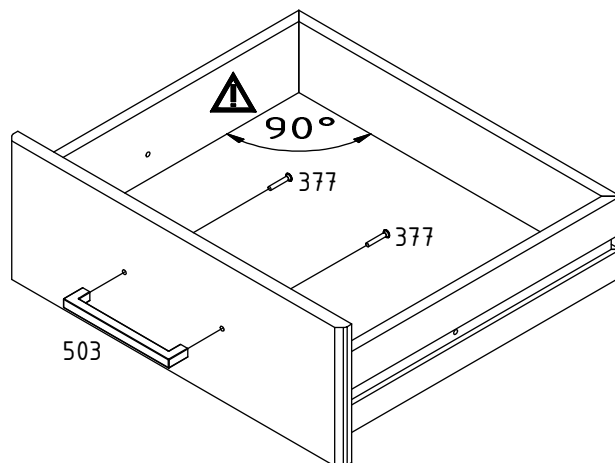
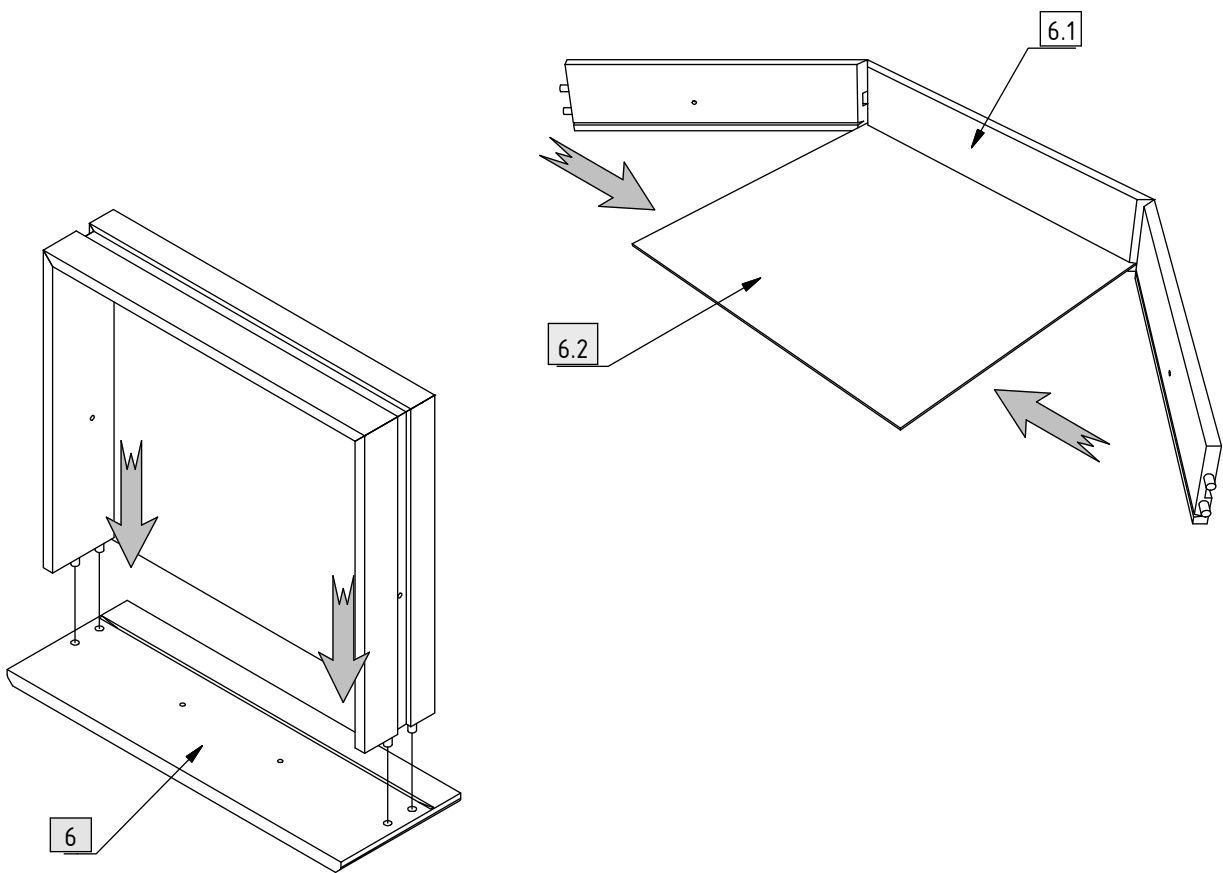
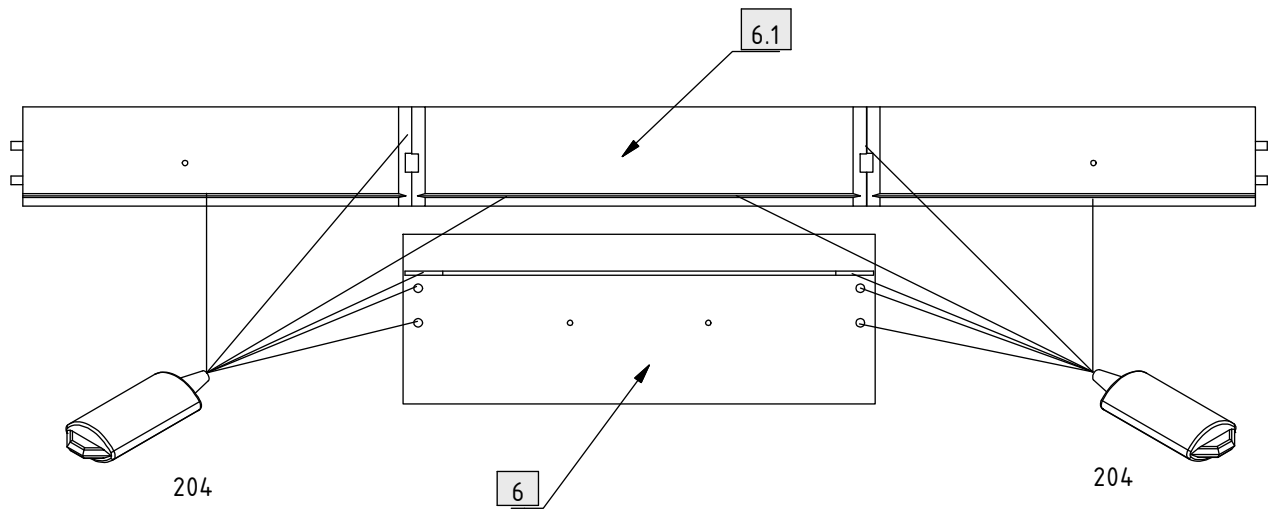
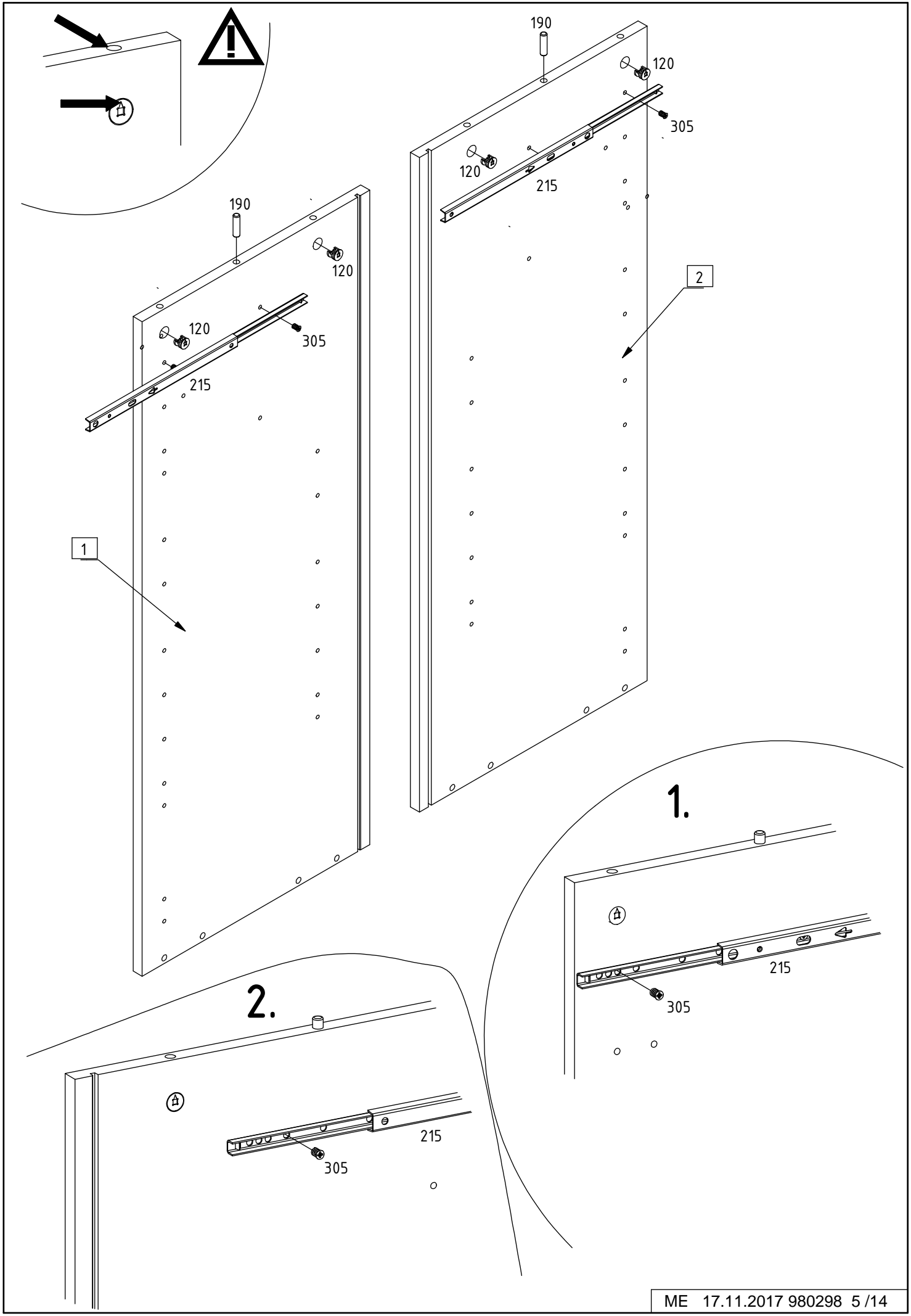
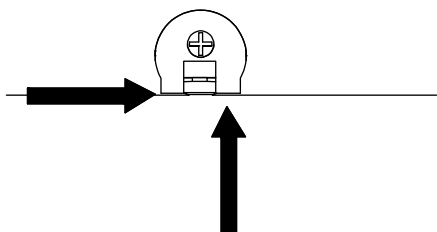
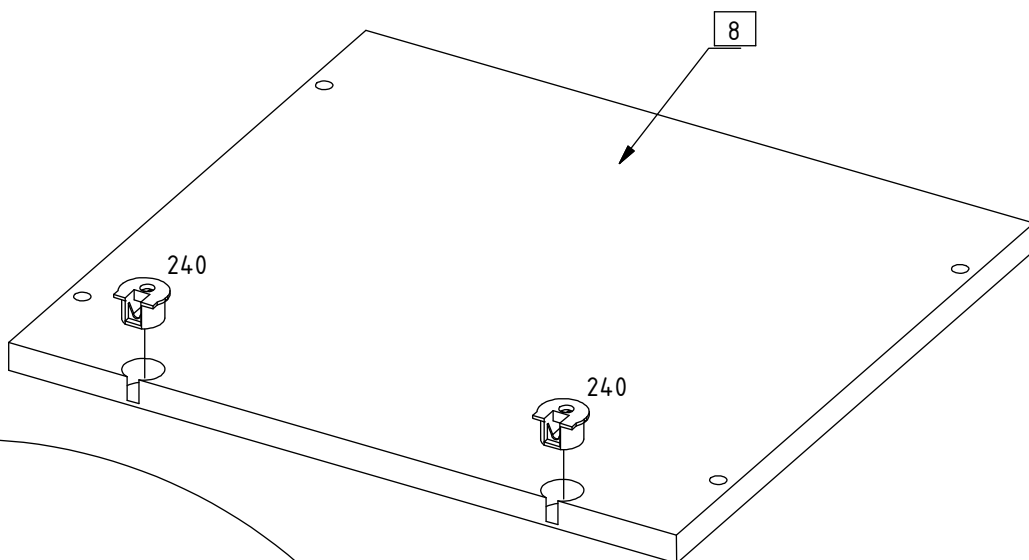
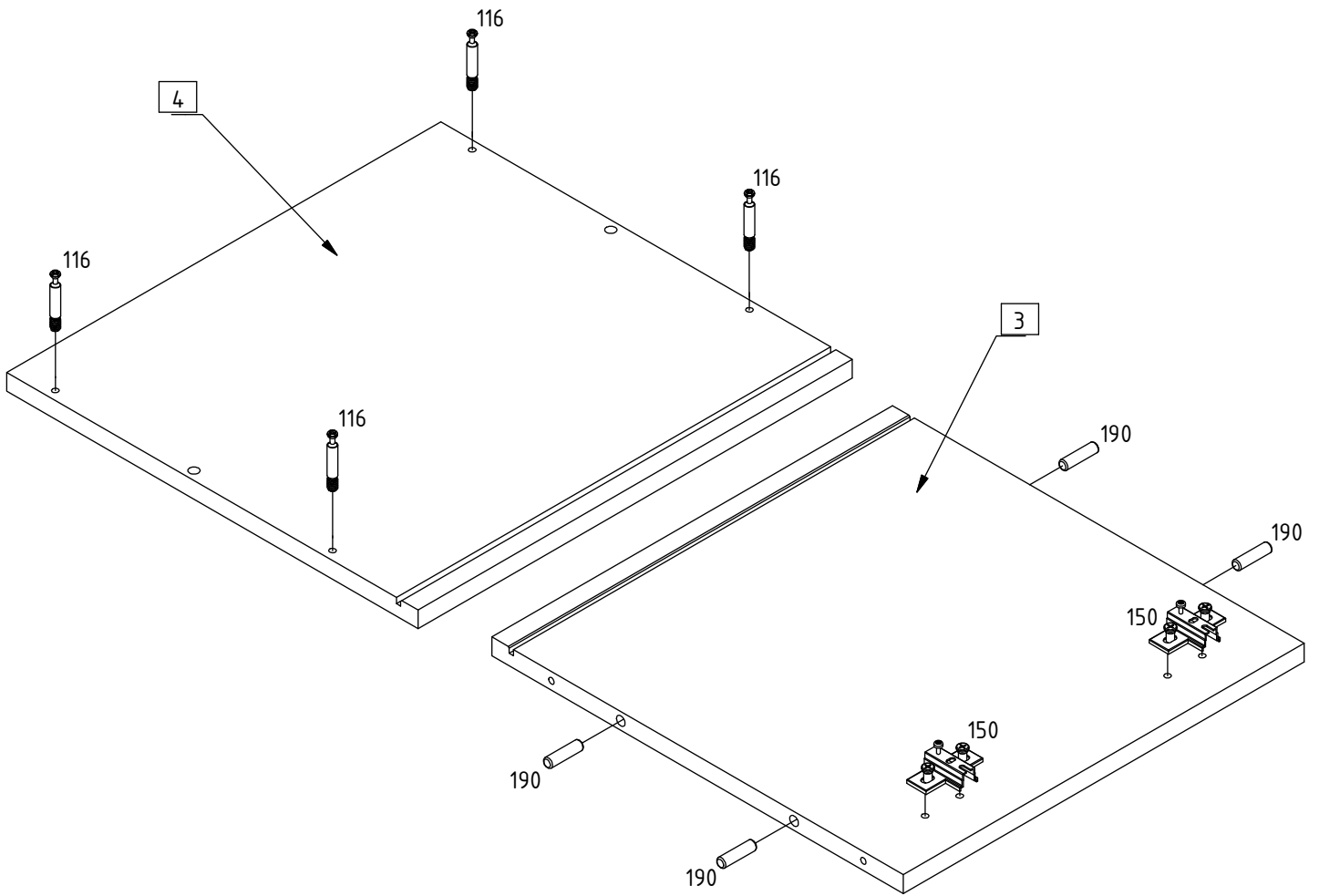
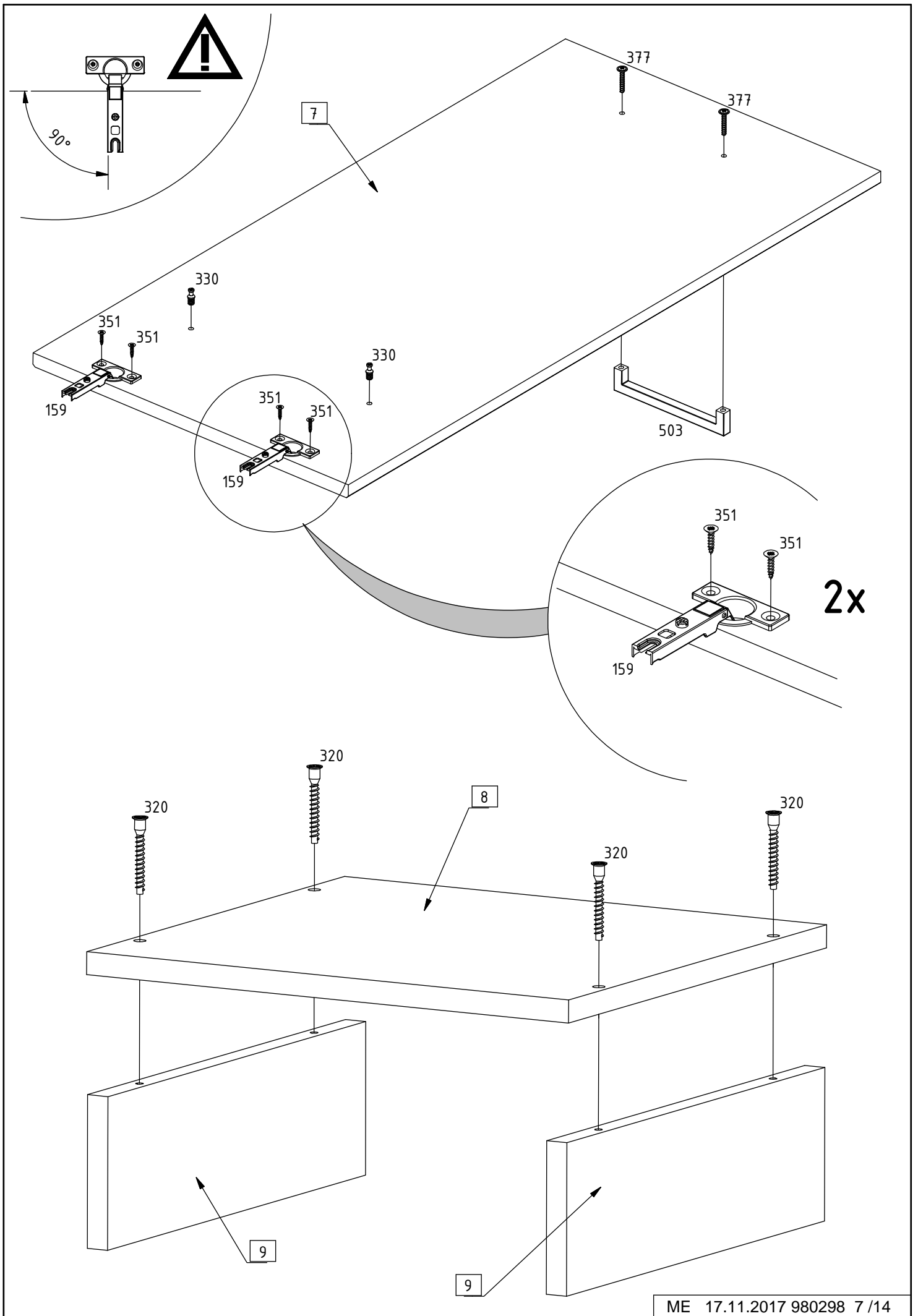


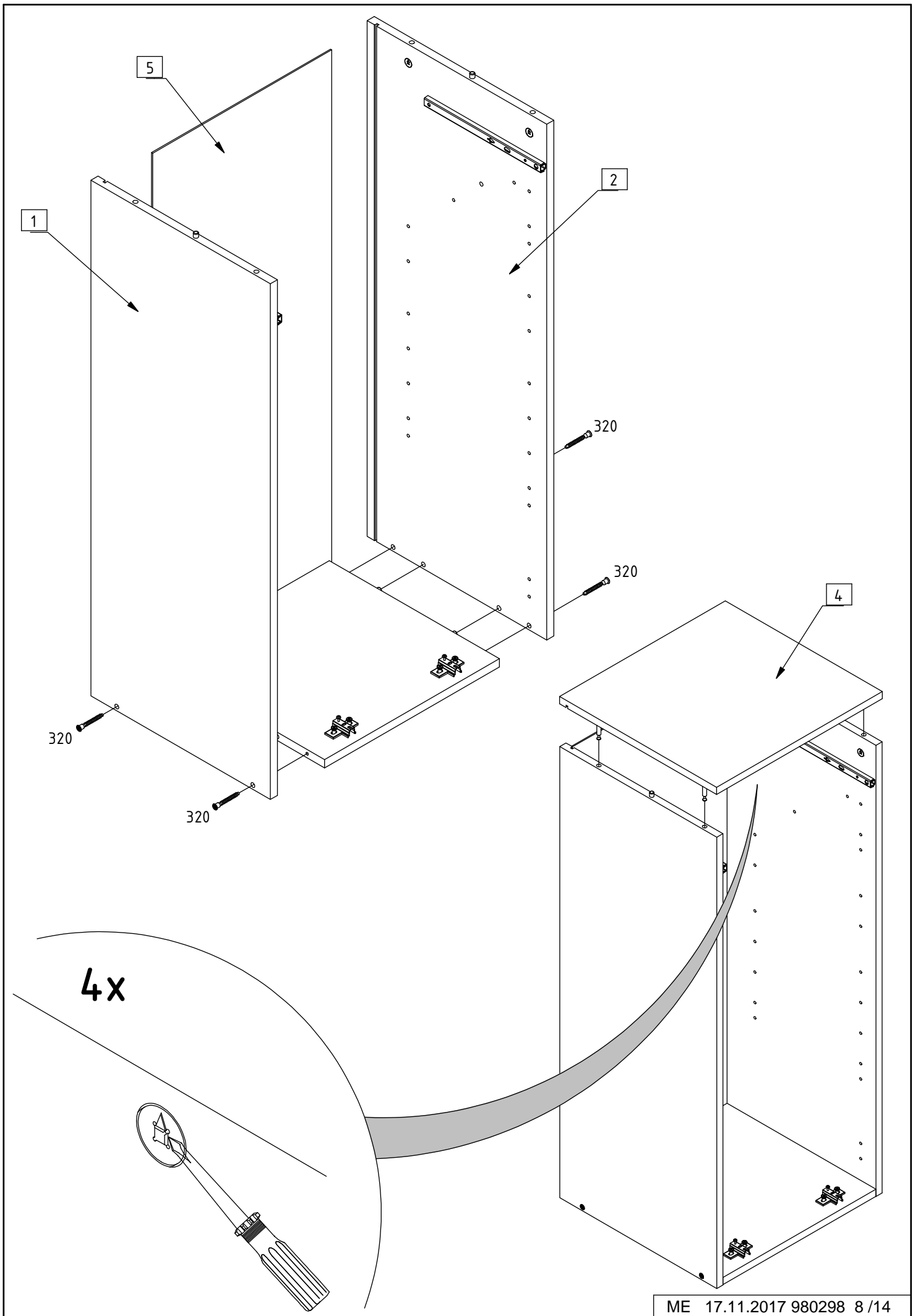
116	4		285	1	
120	4		305	4	 6,3 x 9mm
150	2		320	8	 6 x 50mm
159	2		330	2	
190	6	 Ø8 x 30mm	351	8	 3,5 x 15mm
204	1		372	4	 4 x 20mm
215	2		375	4	 3 x 13mm
220	6		377	4	 4 x 25mm
240	2		408	2	 M4 x 9mm
245	2		503	2	
			737	4	

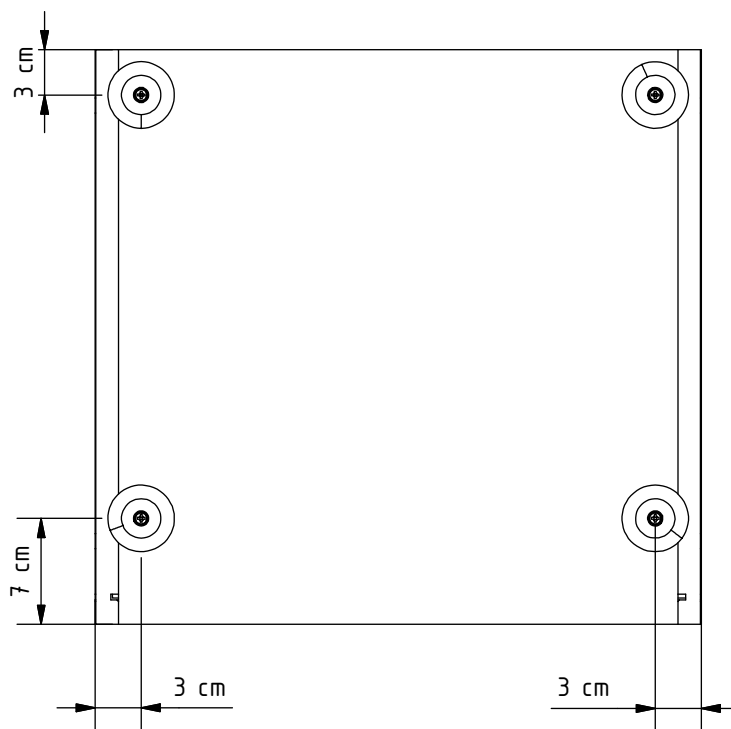
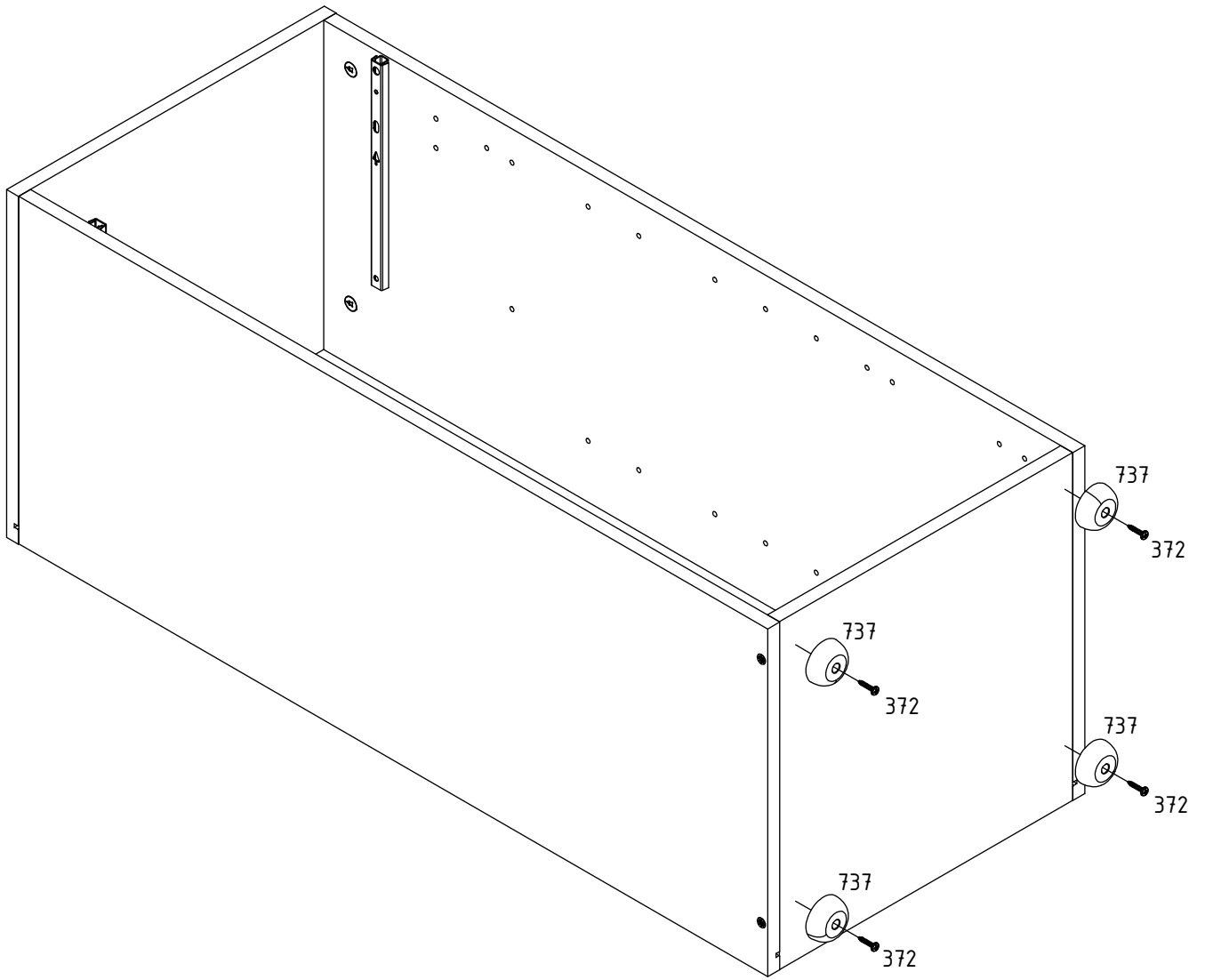


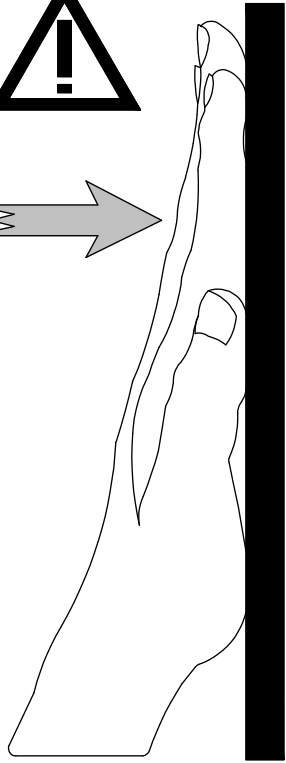
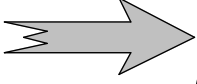












6x

