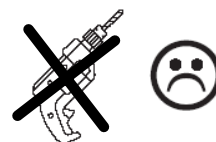
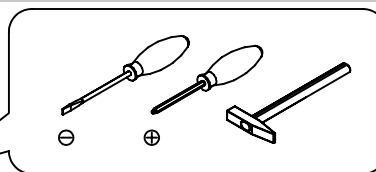
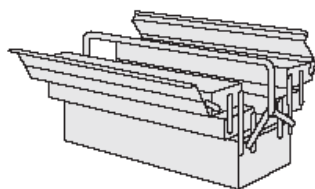
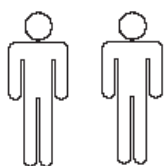


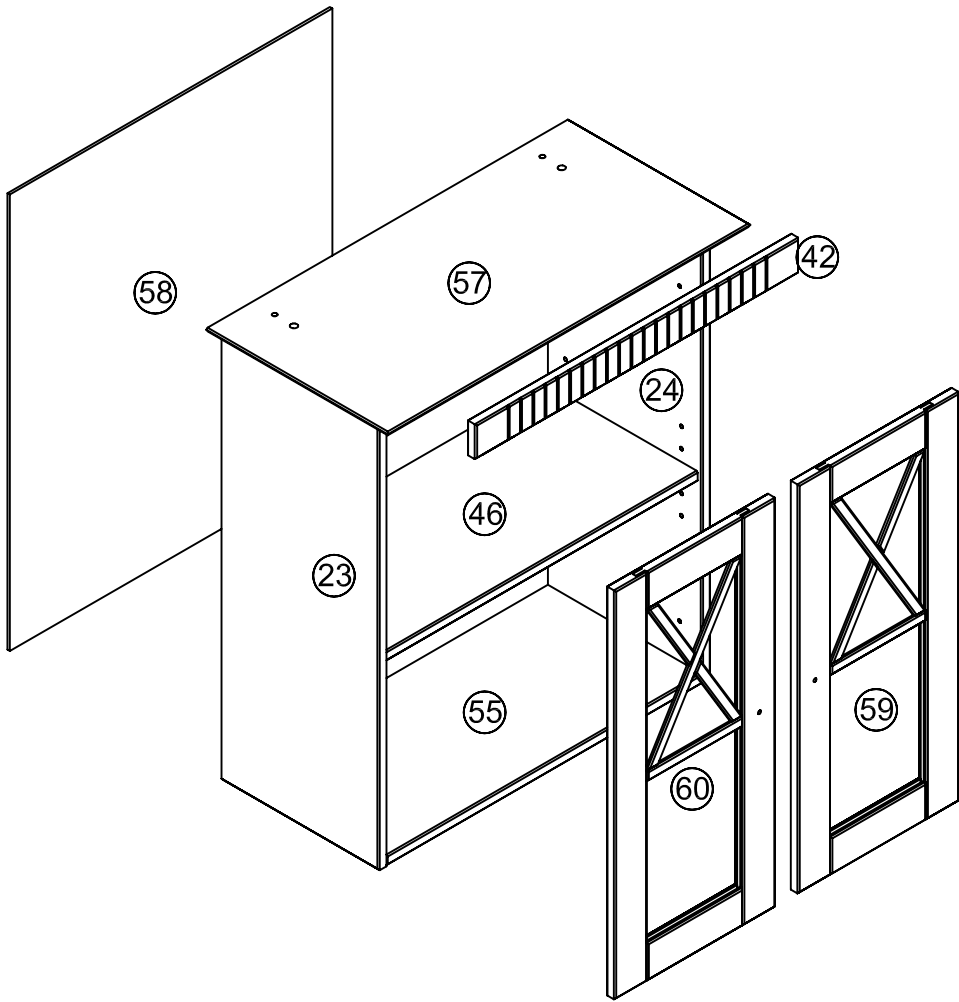
- | | |
|---|---|
| (D) Montageanleitung
3712 | (GB) Assembly instructions
3712 |
| (FR) Notice de montage
3712 | (IT) Istruzioni di montaggio
3712 |
| (NL) Handleiding voor de montage
3712 | (PL) Instrukcja montażu
3712 |
| (CZ) Montážní návod
3712 | (SK) Návod na montáž
3712 |
| (HU) Szerelési útmutató
3712 | (RO) Instrucțiuni de montaj
3712 |
| (TR) Montaj talimatı
3712 | (RU) Инструкция по монтажу
3712 |



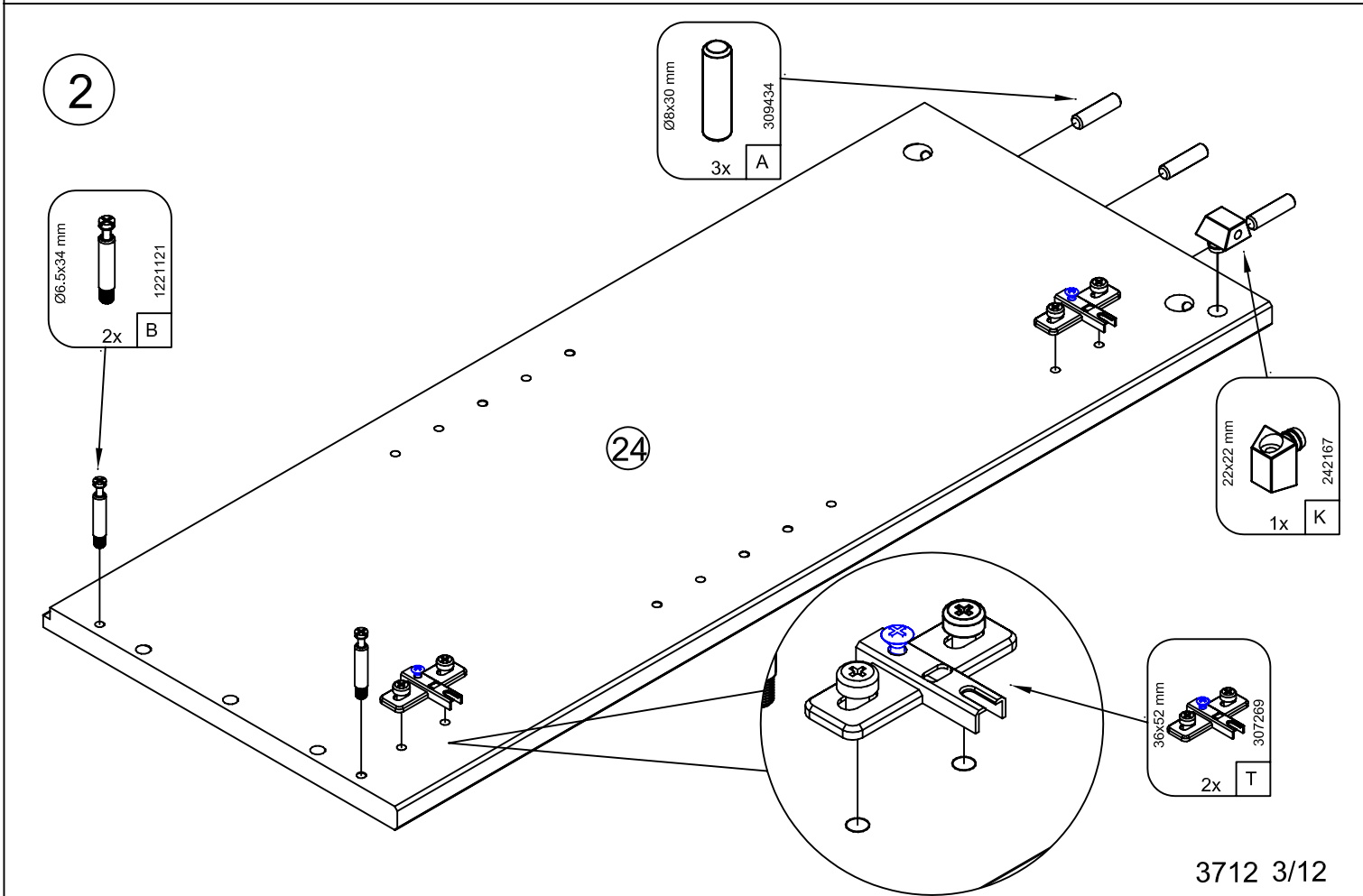
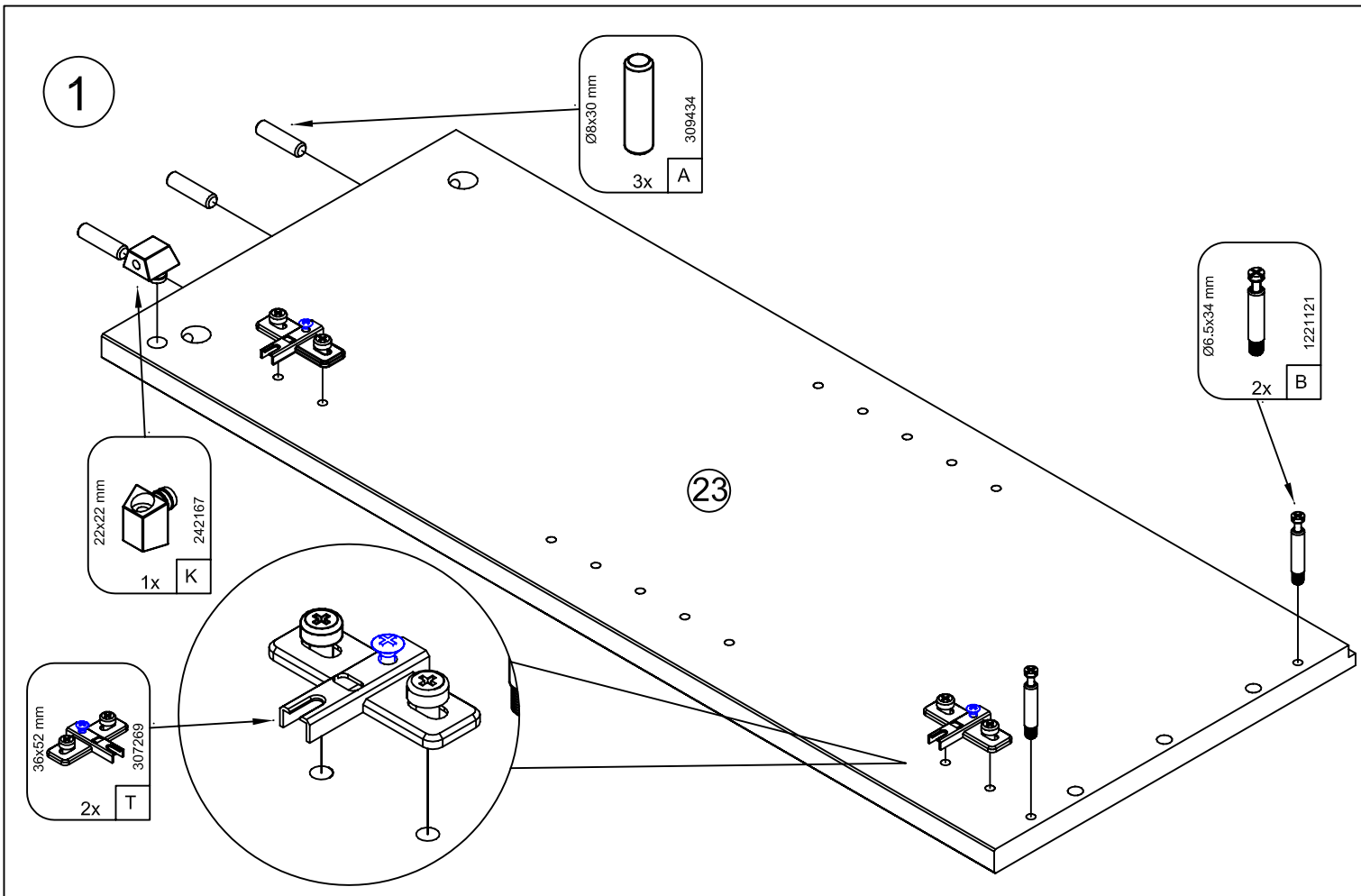
0
10
20
30
40
50
60
70
80
90
100
110
120
130
140
150
160
170
180
190
200

Service • Dienstverlening • Serwis • Servis • Сервисная служба

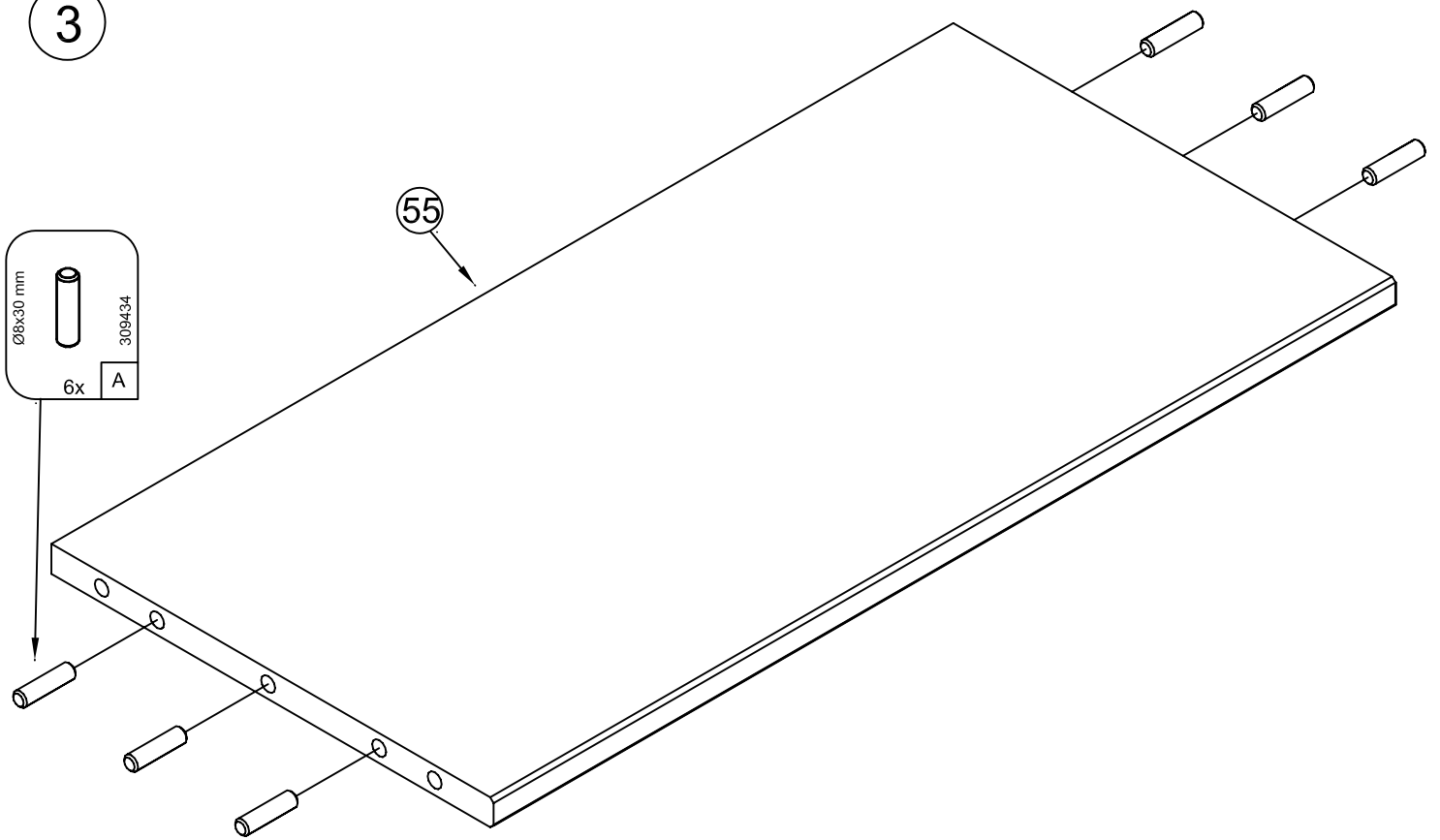
Name • Naam • Nazwa • İsim • Название	
Nr. • No. • Номер	
Typ • Type • Тип • Тип	



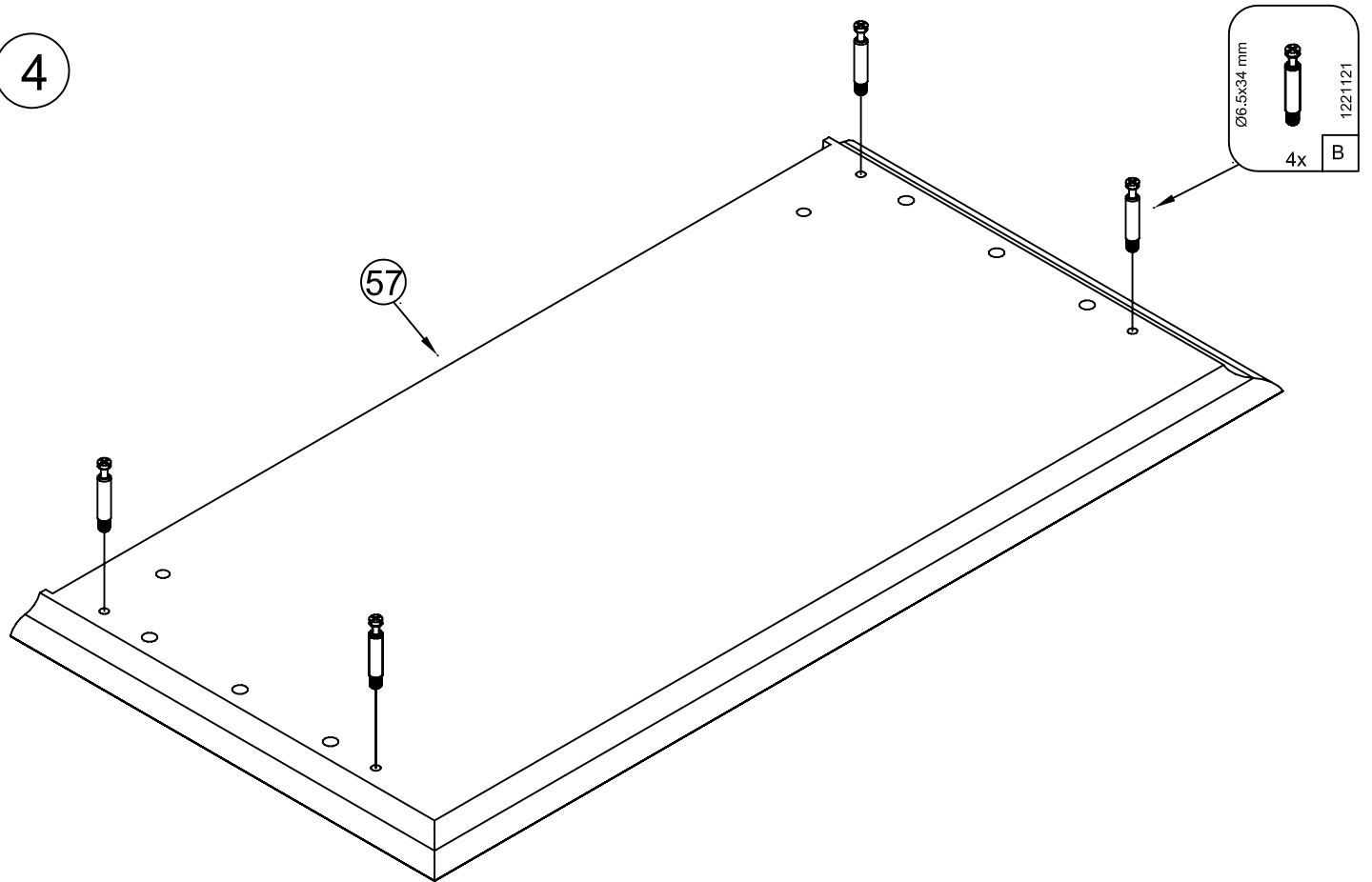
A Ø8x30mm 12x	B Ø6.5x34mm 8x	C Ø15x11mm 8x	D 4mm 1x	E Ø5x16mm 4x	F 20x1.2mm 25x	G Ø4x30mm 2x	J Ø3.5x15mm 8x
K 22x22mm 2x	R Ø28x29mm 2x	S Ø26mm 4x	T 36x52mm 4x	U Ø3.5x35mm 2x	V 2x	X Ø5x55mm 2x	LU 45x18mm 1x



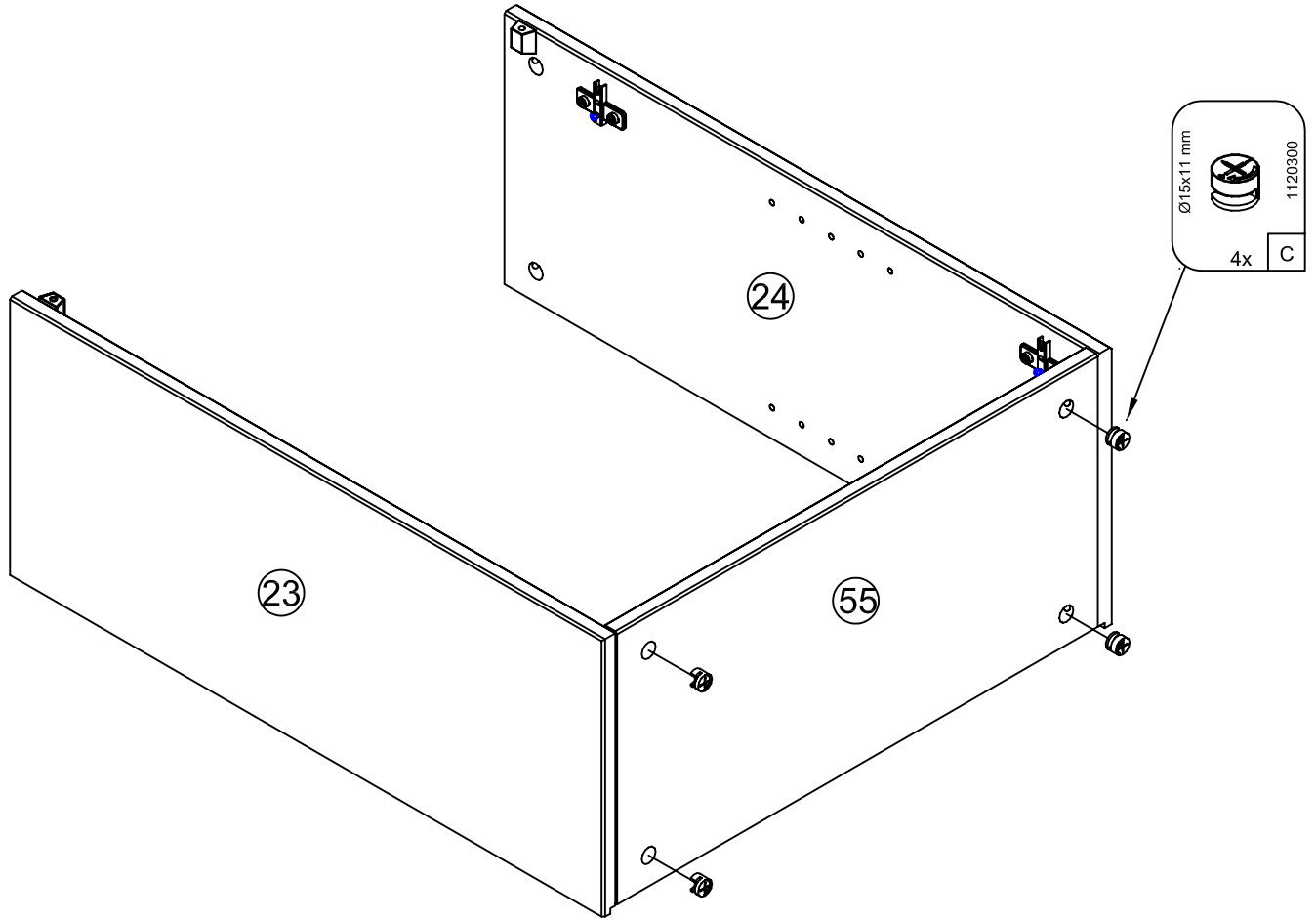
3



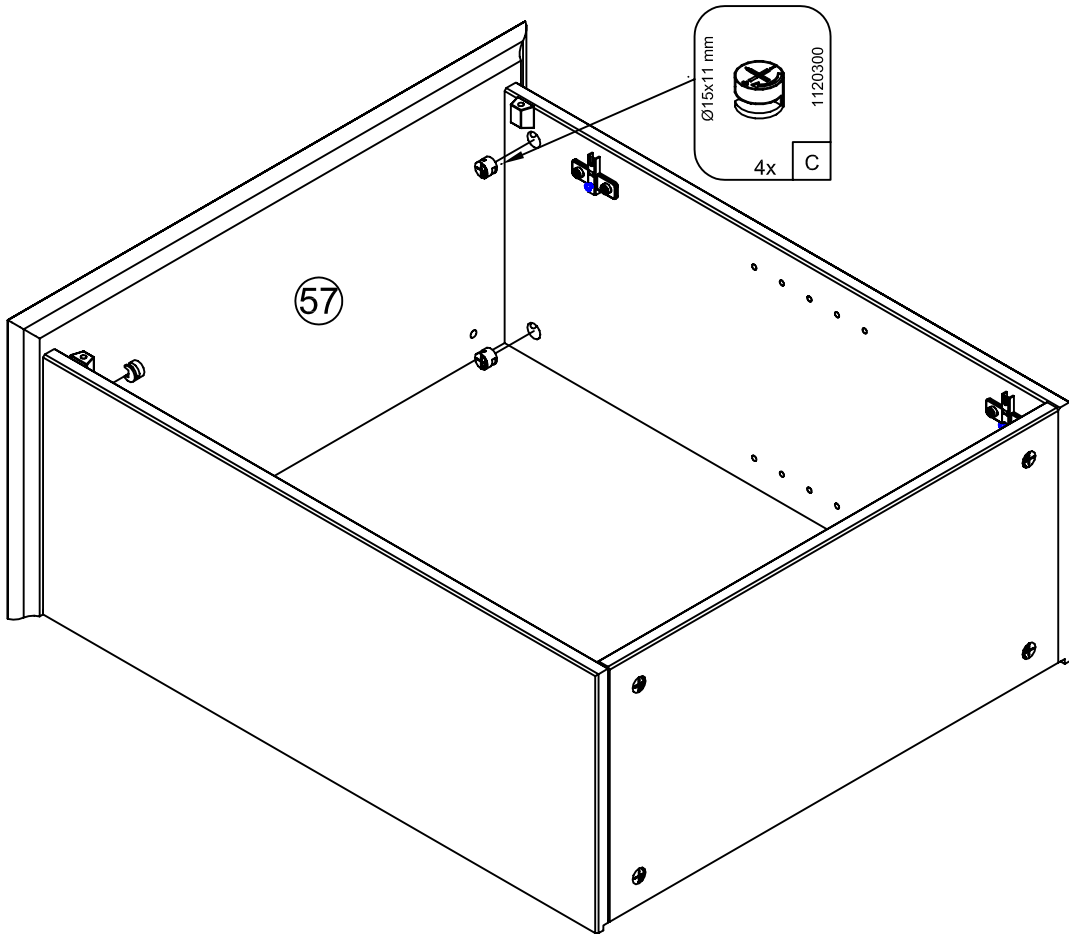
4



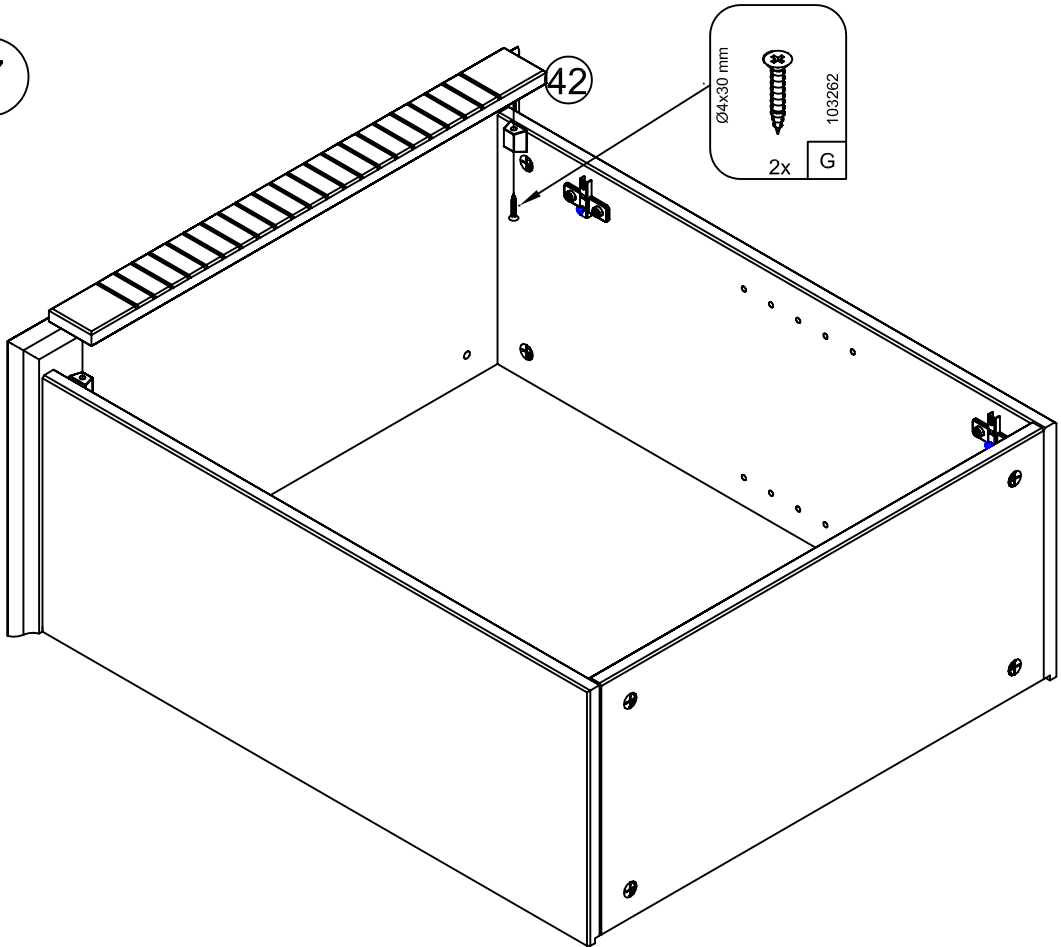
5



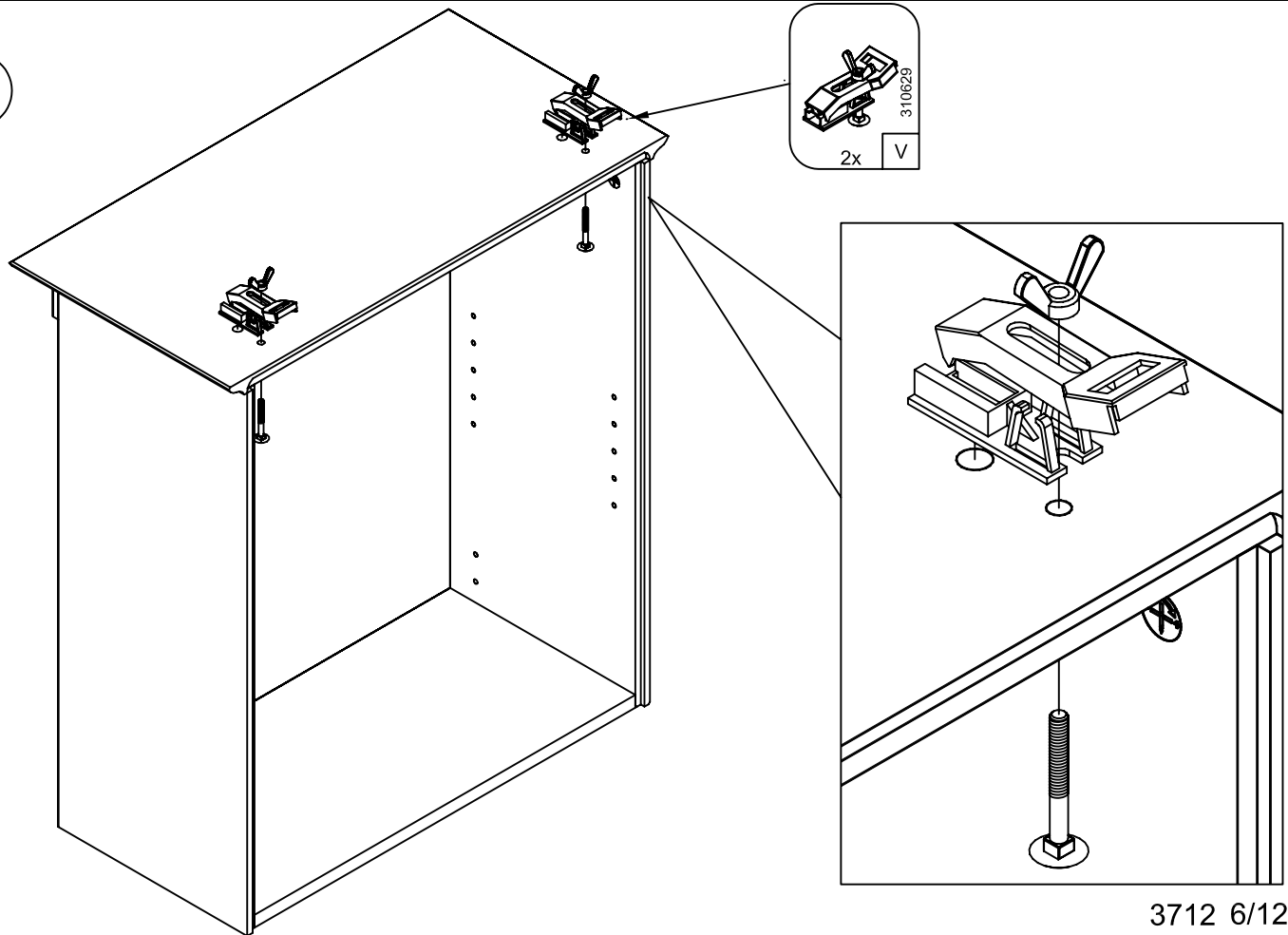
6



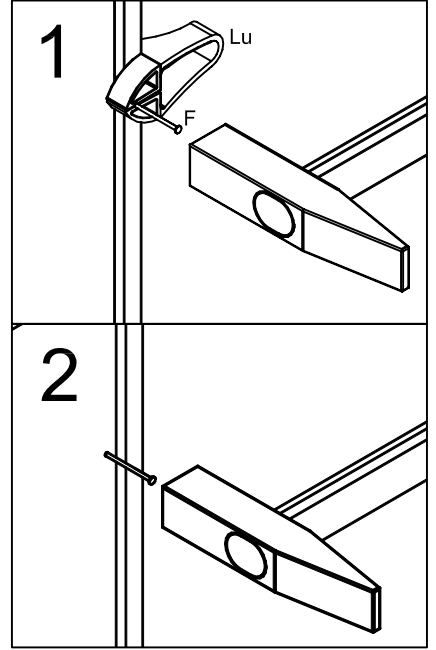
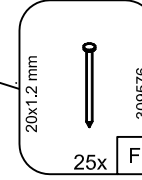
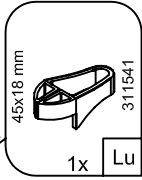
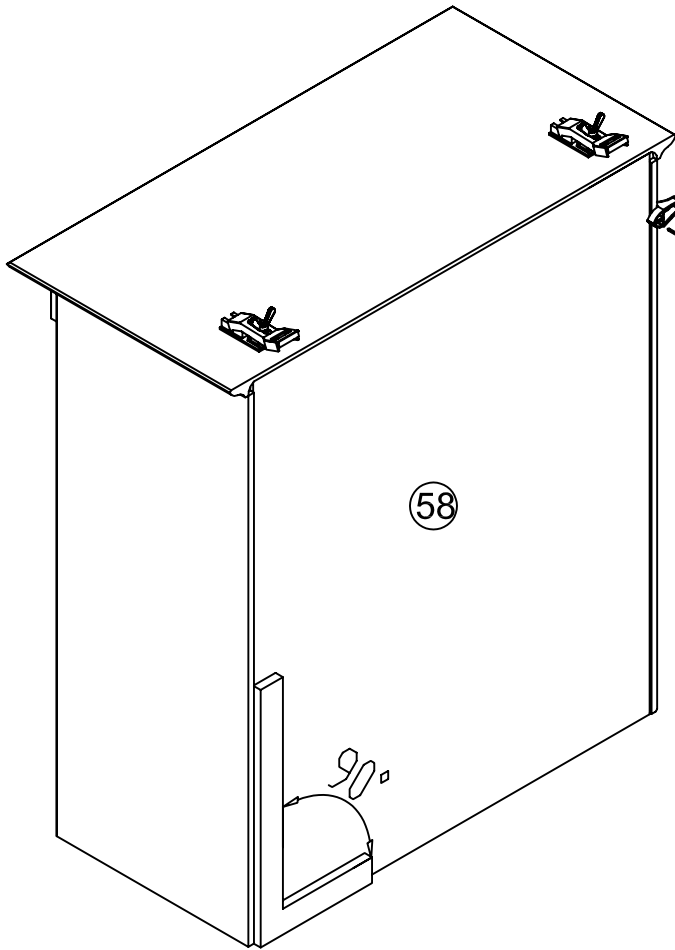
7



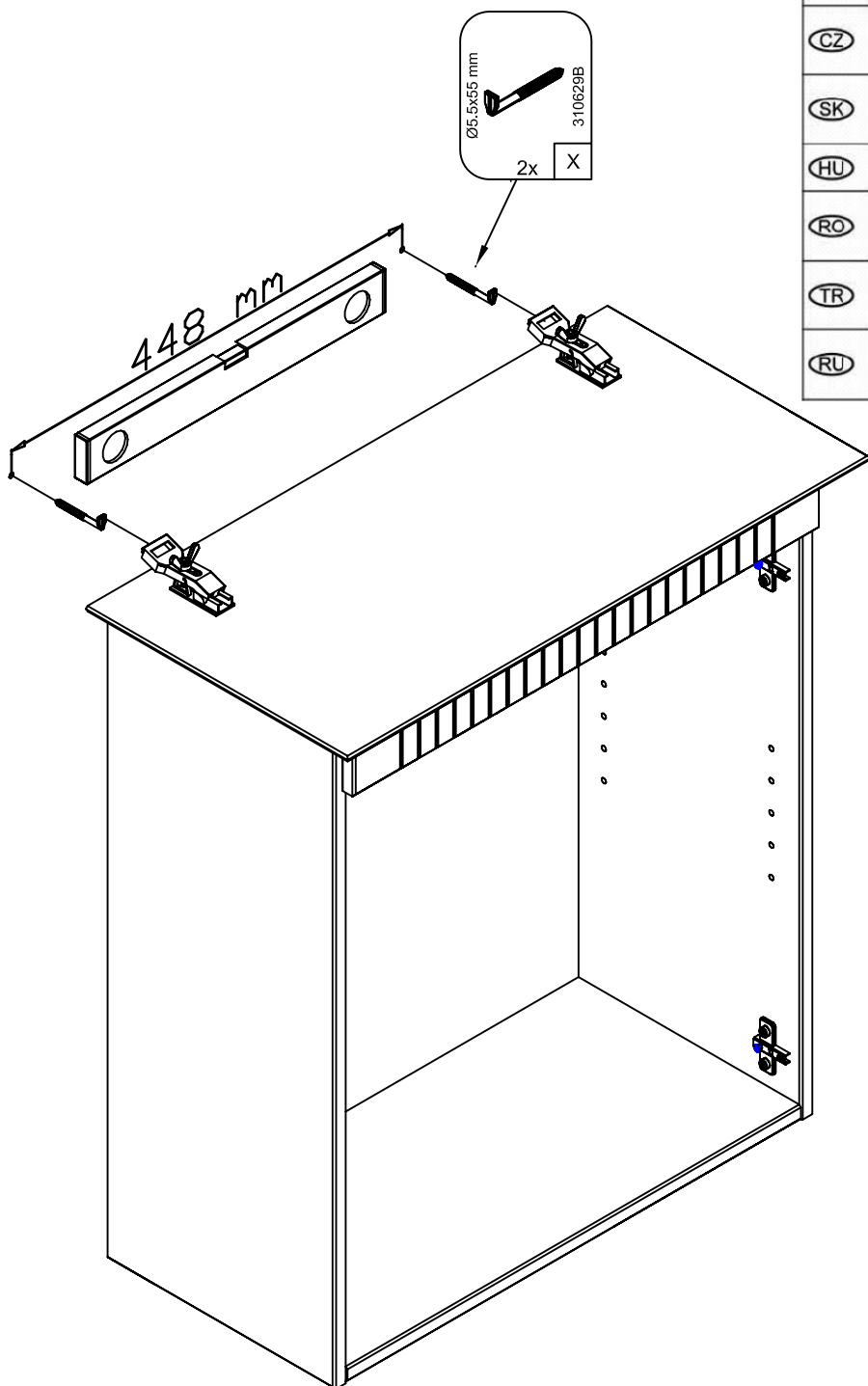
8



9

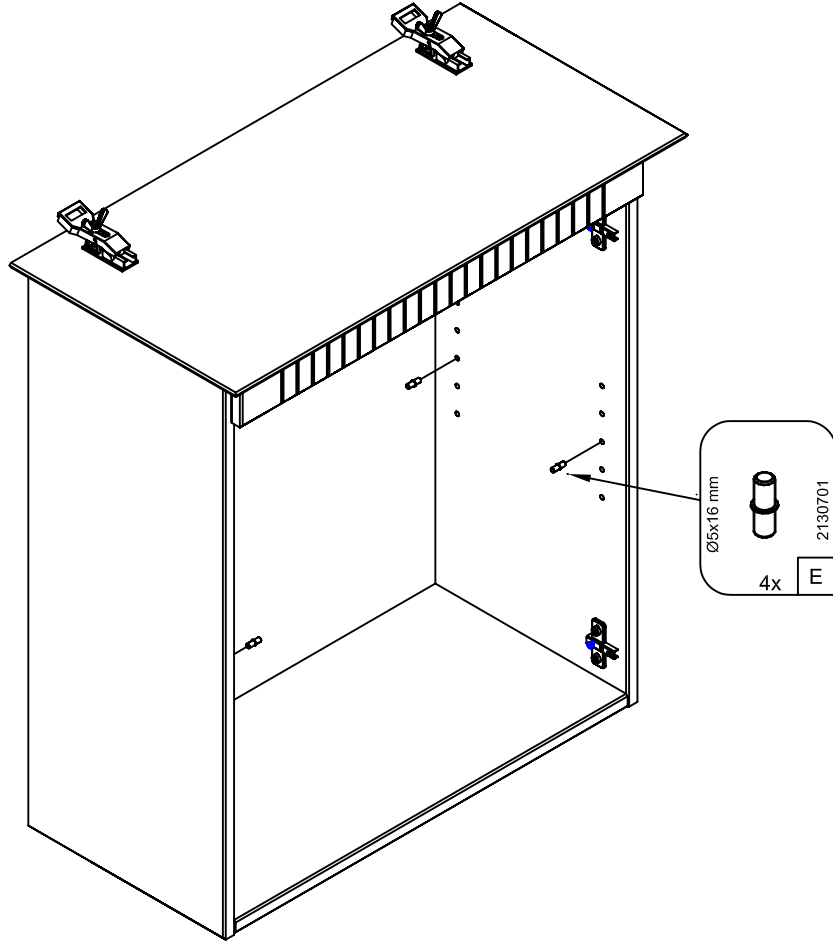


10

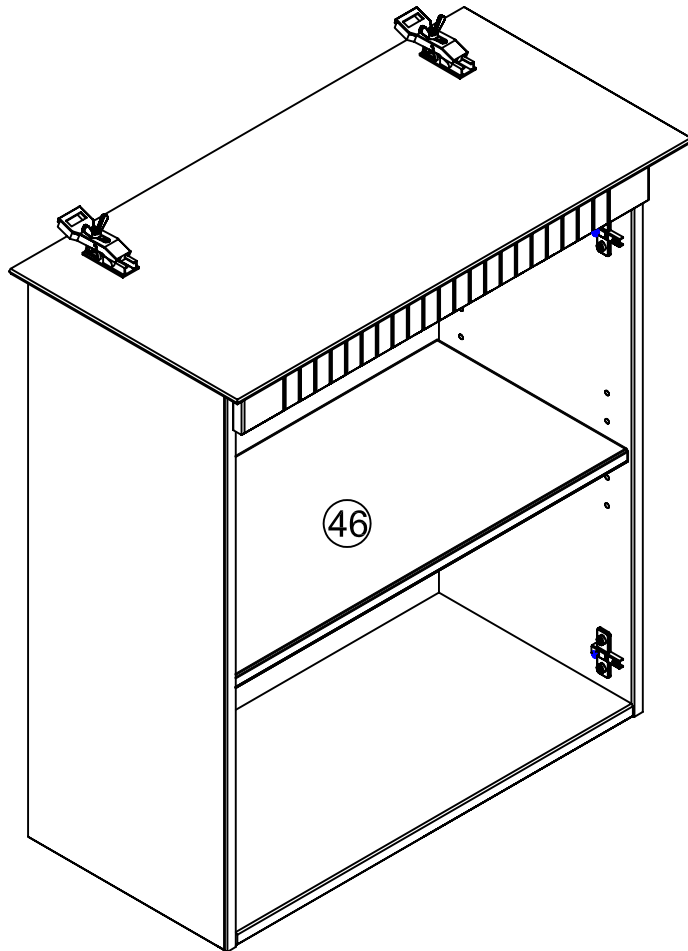


⚠ Achtung - Attention - Attenzione Opgelet • Uwaga • Pozor • Figyelem Atenție • Dikkat • Внимание	
(D)	Bei einigen Wandtypen kann ein Spezialdübel erforderlich sein!
(GB)	For certain wall types, a special wall plug may be necessary!
(FR)	Pour certains types de murs il faut des chevilles spéciales !
(IT)	Per alcune strutture di parete può essere necessario un tassello speciale!
(NL)	Bij enkele muurtypen is een speciale plug misschien vereist!
(PL)	Do niektórych rodzajów ścian konieczne zastosować specjalne kołki mocujące.
(CZ)	U některých typů stěn může být zapotřebí speciální hmoždinka!
(SK)	Pre niektoré druhy stien môže byť potrebná špeciálna hmoždinka!
(HU)	Egyes fal típusoknál speciális tiplit kell használni!
(RO)	Pentru unele tipuri de pereți este posibil să fie necesar un diblu special!
(TR)	Bazı duvar tiplerinde bunun için özel bir dübel gerekli olabilir!
(RU)	Для некоторых типов стен может потребоваться специальный дюбель!

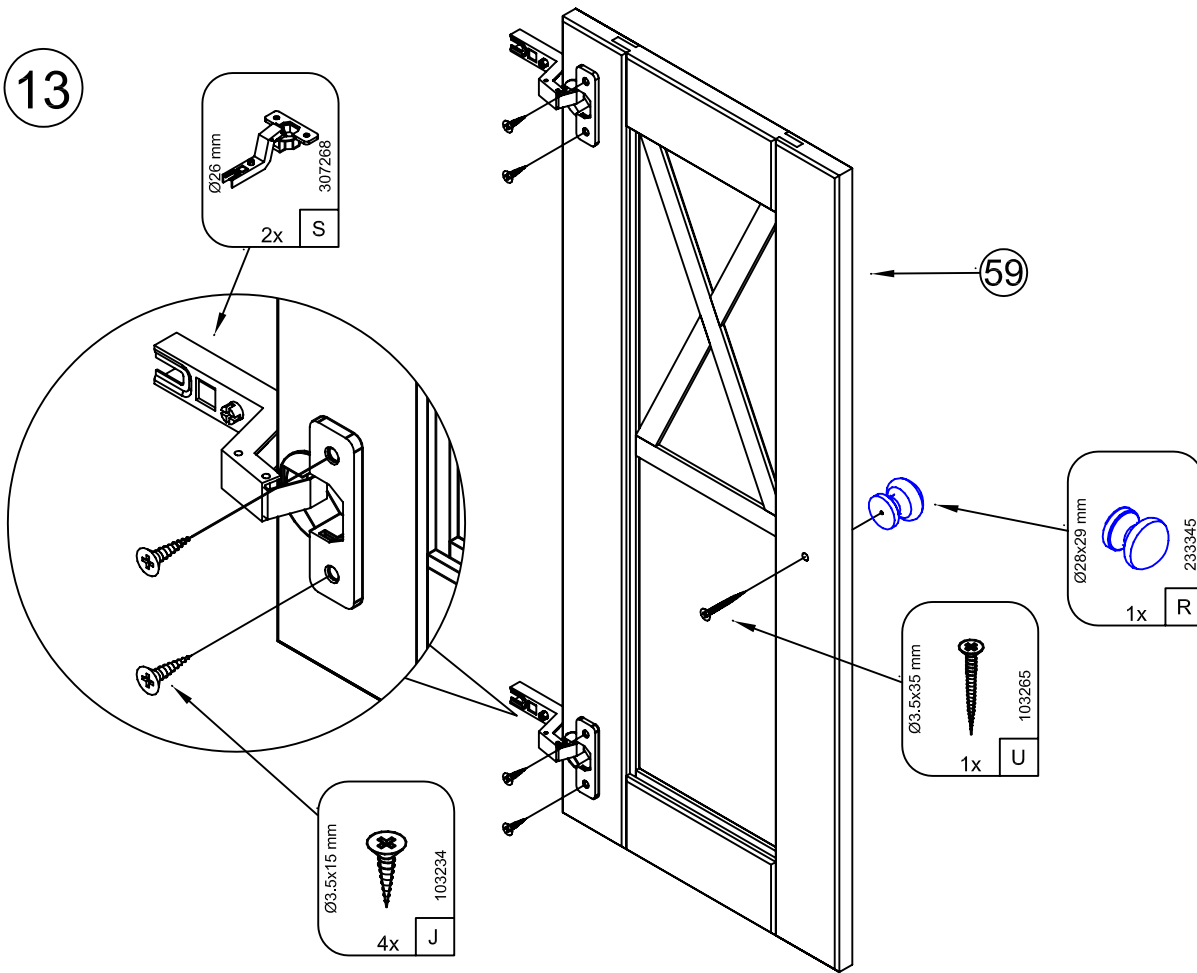
11



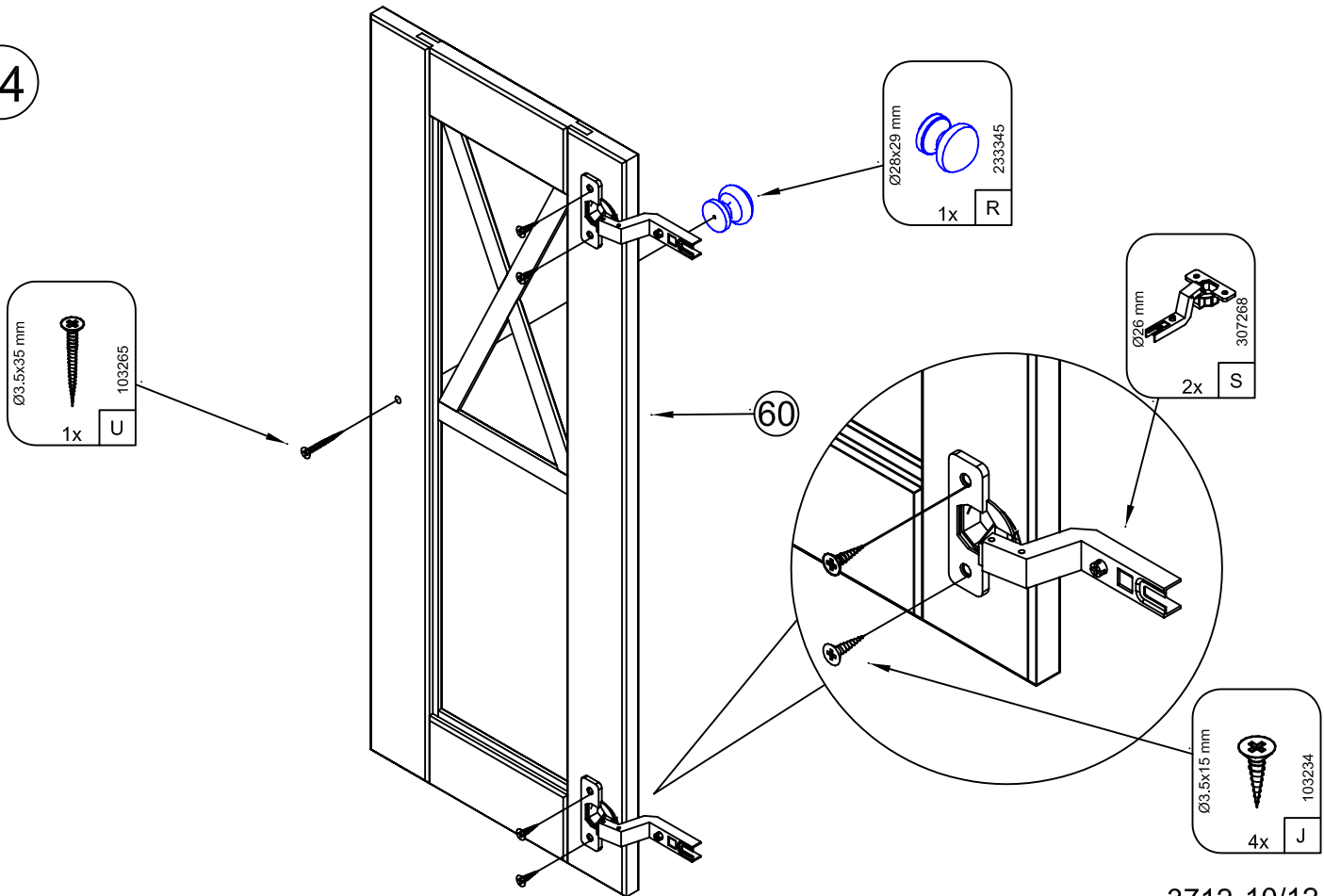
12



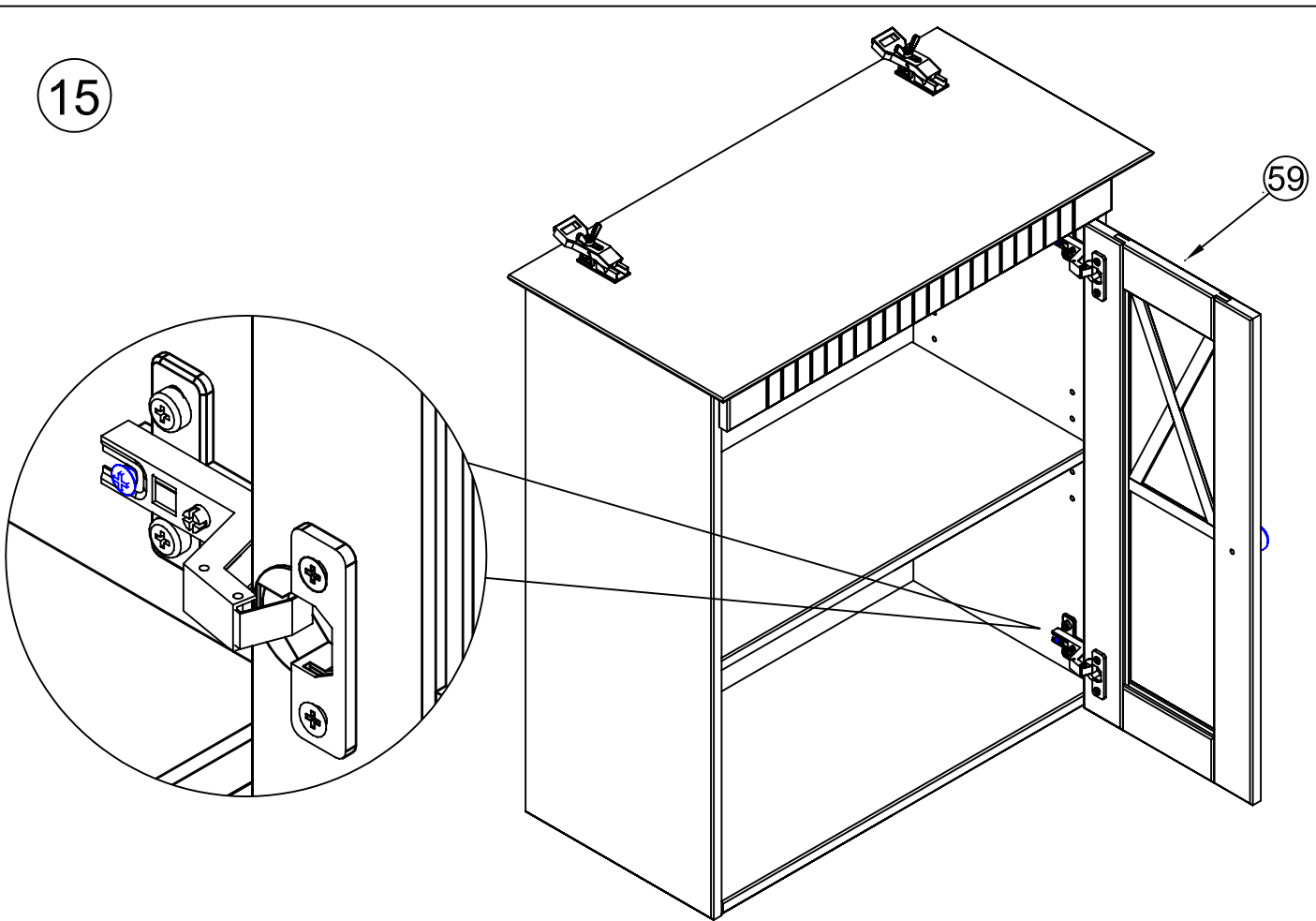
13



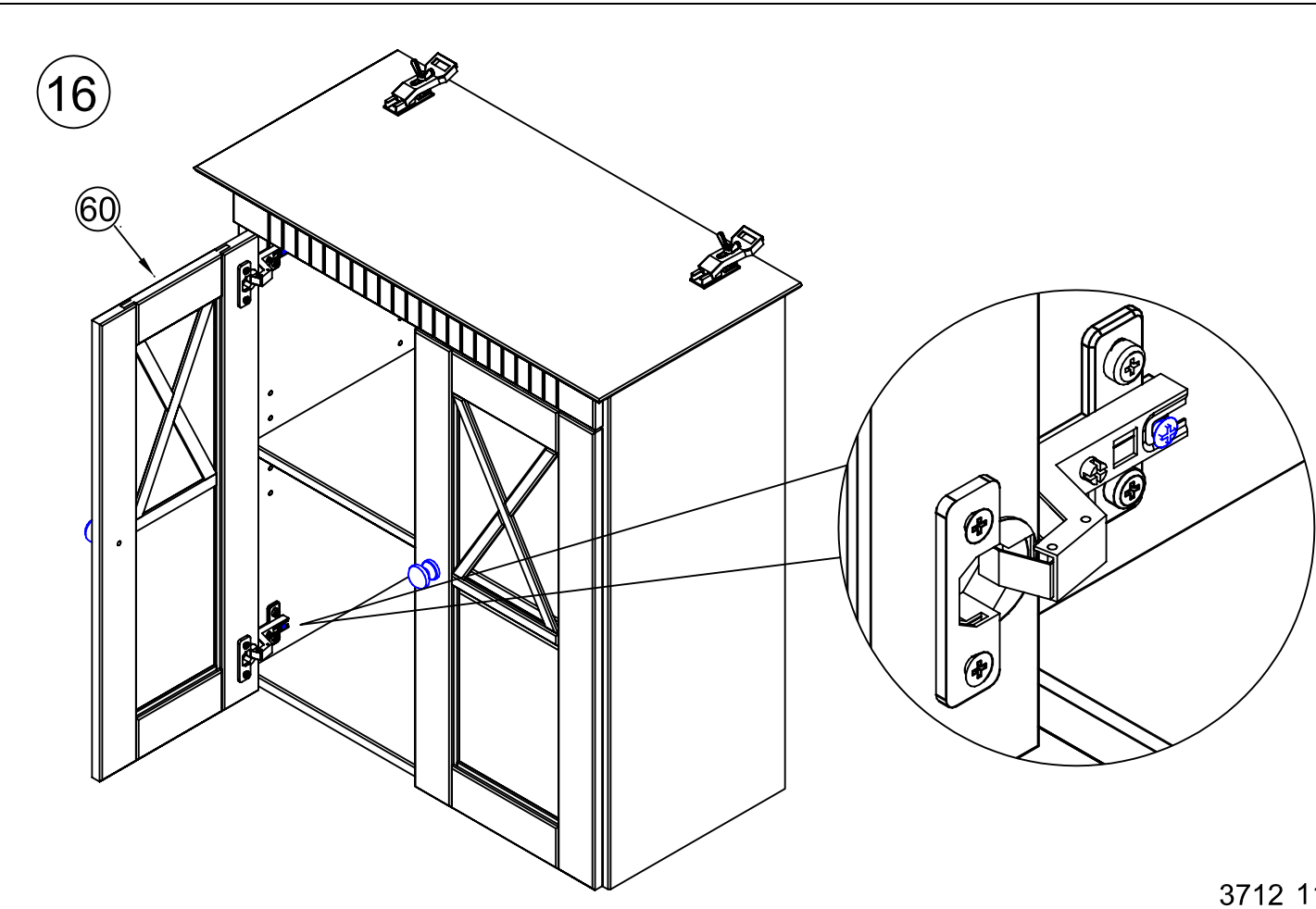
14



15



16



17

Türen einstellen (Scharniere justieren)
 Adjusting the doors (adjusting the hinges)
 Régler les portes (ajuster les charnières)
 Sistemare le porte (regolare le cerniere)
 Deuren instellen (scharnieren afstellen)
 Nastawić drzwi (wyregulować zawiasy)

Vyrovnejte dvířka (seřid'te závěsy)
 Nastavenie dverí (nastavenie závesov)
 Állítsa be az ajtókat (állítsa be a zsanérokot)
 Reglare uși (ajustare balamale)
 Kapıların ayarlanması (menteşelerin seviye ayarı)
 Регулировка дверей (регулировка шарнира)

