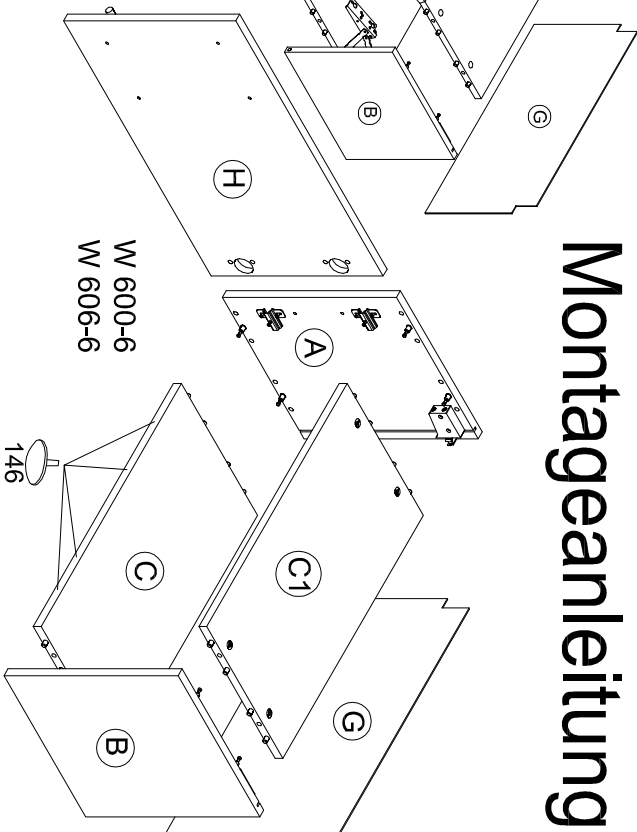


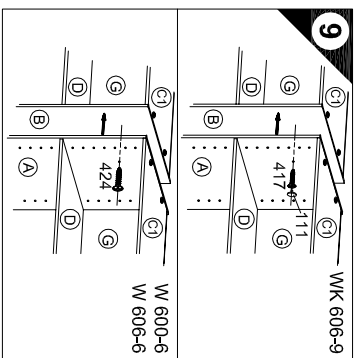
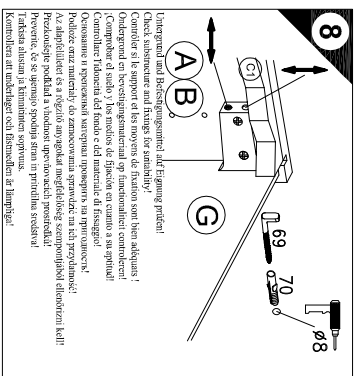
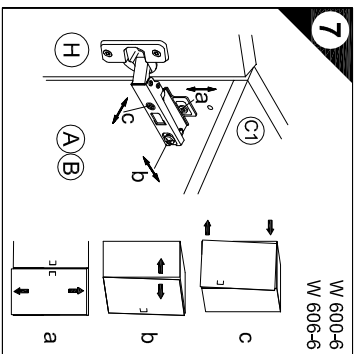
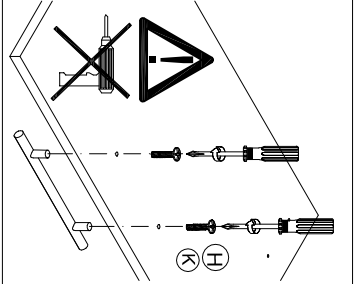
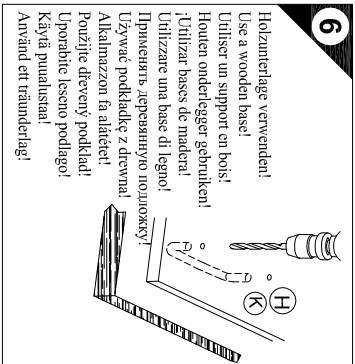
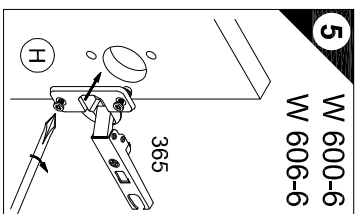
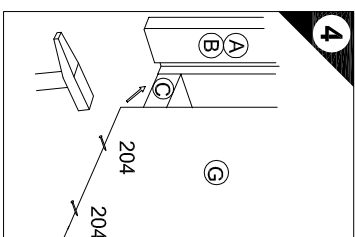
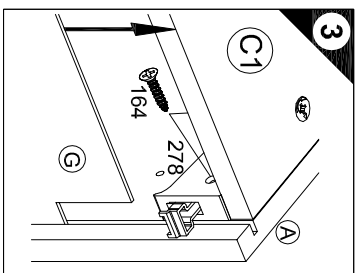
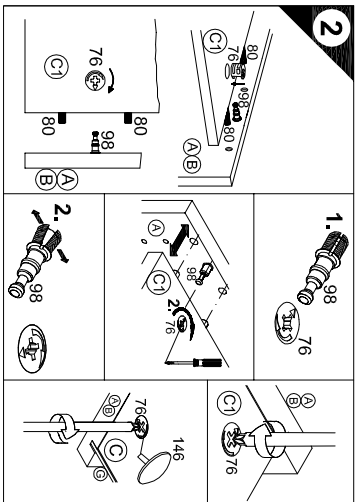
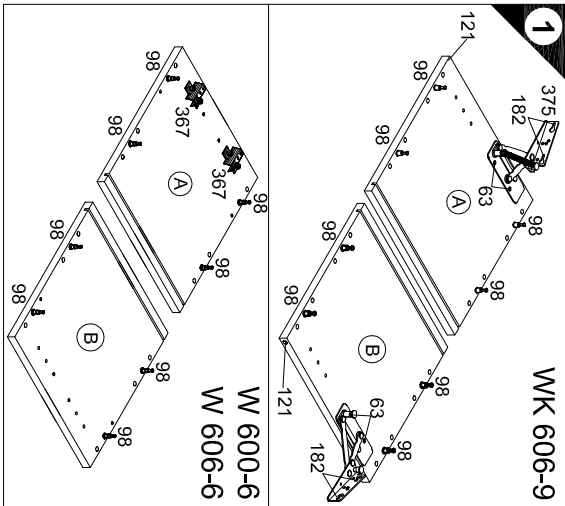
Service-Hotline
01805-678101

0,14€ pro Min.
++49 für Österreich

Außenanschrift pro Min.
service@optifit.de
voor Nederland en België
00800-40119350
benelux@optifit.de



Montageanleitung



Holzunterlage verwenden!
Use a wooden base!
Utiliser un support en bois!
Houten onderleager gebruiken!
Utilizar bases de madeira!
Применять деревянную подложку!
Uitlizzate una base di legno!
Uživat podklad z dřeviny!
Akalhazozon fa alátétel!
Použít dřevěný podklad!
Upravitiće leseno podlaglo!
Käivä puuhatasti!
Använd ett träunderlag!

Undergrunden med betongunderlag eller fästningarna!
Control the surface and fixings for stability!
Controler la surface et les fixations pour la stabilité!
Controleer de vloer, de muren of de vloer op een stevige ondergrond!
Controllare le fondamentazioni, la struttura portante, la pittura o l'isolamento!
Controllar el suelo, las paredes de yeso y los materiales de fijación!
Controllare il rivestimento, la struttura portante, la pittura o l'isolamento!
Controllar el suelo, las paredes de yeso y los materiales de fijación!
Controllare il rivestimento, la struttura portante, la pittura o l'isolamento!
Controllar el suelo, las paredes de yeso y los materiales de fijación!
Controllare il rivestimento, la struttura portante, la pittura o l'isolamento!

Ersatzteile/Spare parts/pièces de rechange/Reservenonderdelen/Piezas de recambio/Ricambi/Zaplasnye chasti/Części zamiennep/órátkatárszék/Náhradní části/Nadomestini deli/varaosat/reservd lar

60cm WK 606-9 | A E940034 B E940034 C E941233 C E941233 G E970038 K E940700

60cm W600-6 / W606-6 | A E940034 B E940034 C E941233 C E941233 G E970038 H E980556

SERVICEKARTE

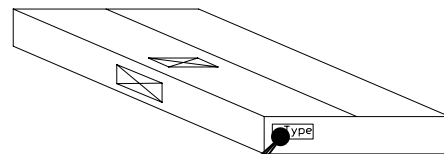
VH

Liebe Kundin, lieber Kunde,

obwohl wir unsere Möbel vor der Auslieferung einer eingehenden Endkontrolle unterziehen, kann es vorkommen, dass einmal ein Zubehörteil fehlt oder während des Transports beschädigt wird. Senden sie den Artikel bitte nicht zurück, sondern fordern sie einfach Ersatz für das Einzelteil bei unserer Kundenhotline an. Die Telefonnummern finden sie auf den Serviceseiten im Katalog.

Bitte benennen sie die Teile wie sie auf ihrer Aufbauanleitung angegeben sind. Fügen sie auch **Artikelnummer, Modellnamen und Farbnummer** bei. **Siehe Beispiel.**

Wir werden ihre Anforderung sofort bearbeiten und ihnen das Ersatzteil umgehend zusenden.



Muster - Bestellung		
Artikelnummer	123 456	
Modellname	Unterschrank VU634	
Farbe	TA 01	
Benötigte Ersatzteile:		
Bezeichnung	Nr.	Anzahl
Beschlagteil	98	2
Teil B	E 440 023	1

Bitte entnehmen sie die notwendige Ersatzteilnummer der Aufbauanleitung die zum Möbel gehört!

Kundendaten	
Kundennummer	
Name	
Vorname	
Strasse	
Haus-Nr.	
PLZ	
Ort	
Rechnungsdatum	
Tel. für Rückfragen	
Notizen:	

Ersatzteilbestellung		
Artikelnummer		
Modellname		
Farbe		
Benötigte Ersatzteile:		
Bezeichnung	Nr.	Anzahl
Grund der Ersatzteilanforderung:		