



# THERMOFLOW<sup>®</sup>

## Kleinspeicher 5L

**0t5**

**Ut5**

**0t5 Combi**

**Ut5 Combi**

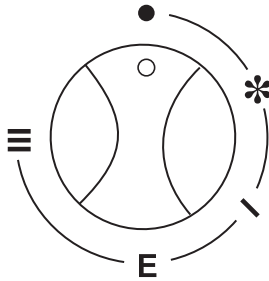
Drucklos 0 MPa (0 bar)



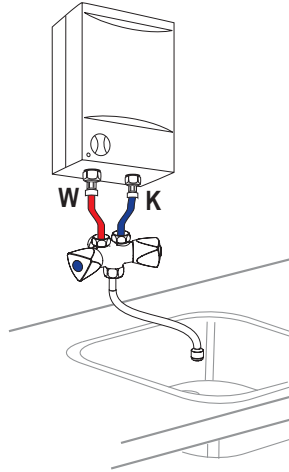
## OT5 OBERTISCH/ OVERSINK



1.



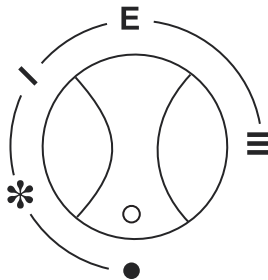
### 2. Ot5 Set QMIX10



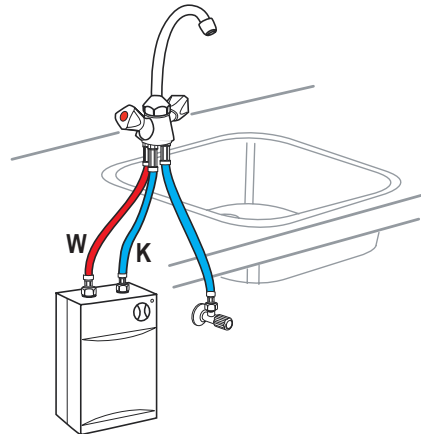
## UT5 UNTERTISCH/ UNDERSINK



1.

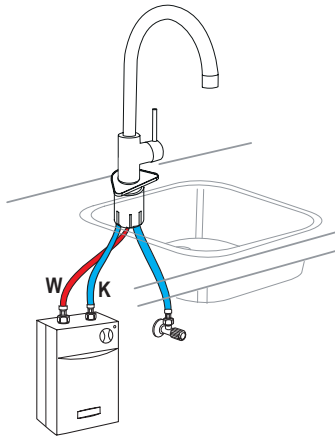


### 2. Ut5 Set QMIX12

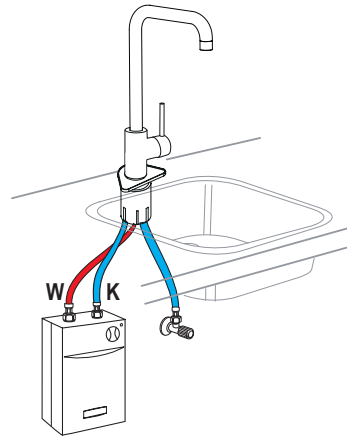




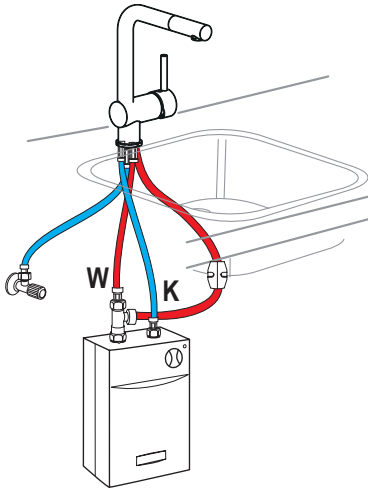
### 3. Ut5 Set Ovalis



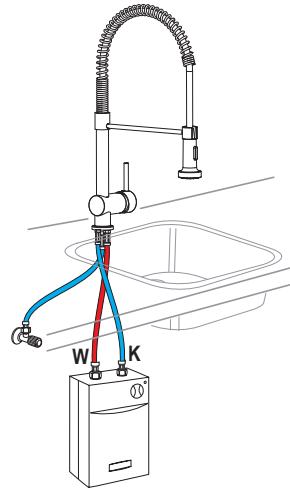
### 4. Ut5 Set Angular



### 5. Ut5 Set Tantum



### 6. Ut5 Set Ovalis Pro





# 1. Verwendung des Handbuchs

Vielen Dank, dass Sie sich für unser druckloses 5-Liter-Thermoflow-Gerät entschieden haben.



Diese Anleitung enthält wichtige Informationen zu Inbetriebnahme, Betrieb und Wartung. Um Ihre Sicherheit und die der anderen zu gewährleisten, empfehlen wir Ihnen, diese Installations- und Bedienungsanleitung zu lesen, bevor Sie das Gerät zum ersten Mal verwenden. Bitte bewahren Sie die Anleitung und andere Unterlagen in der Nähe des Gerätes auf.

Dieses Gerät wurde gemäß den vorgeschriebenen Normen hergestellt und von den zuständigen Behörden geprüft. Es verfügt über ein Sicherheitszertifikat und ein Zertifikat für elektromagnetische Verträglichkeit. Die technischen Daten des Produkts sind auf dem Etikett zwischen den Einlass- und Auslassrohren angegeben.

Das Gerät sollte von qualifizierten Personen installiert werden. Alle Reparatur- und Wartungsarbeiten am Gerät, wie z. B. das Entfernen von Kalk- und Wasserablagerungen, dürfen nur von autorisiertem Fachpersonal durchgeführt werden. Die geltenden Vorschriften (DVGW) und regionalen Vorschriften sind unbedingt zu beachten!

Dieses Gerät wurde für den Einsatz in modernen kleinen Wohnblöcken, Hotels und Toiletten entwickelt. Das moderne Design und die Verwendung sorgfältig ausgewählter Materialien sowie ein verbesserter Herstellungsprozess gewährleisten eine hohe Qualität.

## Symbole

Die folgenden Symbole werden in dieser Anleitung verwendet / erscheinen auf dem Gerät:



Entspricht den grundlegenden Sicherheitsstandards der europäischen Richtlinien.



Die Nichtbeachtung der mit diesem Symbol gekennzeichneten Anweisungen kann Personen gefährden.

Die Nichtbeachtung der mit diesem Symbol gekennzeichneten Anweisungen kann zur Beschädigung des Geräts führen.



Zeigt eine anliegende Spannung an.

Die Nichtbeachtung der mit diesem Symbol gekennzeichneten Anweisungen kann zur Beschädigung des Geräts führen.



Lesen Sie das Handbuch.



Fehlerhafte und / oder zu entsorgende elektrische oder elektronische Geräte sind bei den dafür eingerichteten Recyclingstellen abzugeben.



Dieses Gerät kann ab 8 Jahren und oben und Personen mit eingeschränkten physischen, sensorischen oder geistigen Fähigkeiten oder Mangel an Erfahrung und Wissen im Alter von Kindern verwendet werden, wenn sie beaufsichtigt oder Gebrauch des Gerätes in Bezug gegeben wurde eine sichere Art und Weise und verstehen, die Gefahren beteiligt.



Kinder dürfen nicht mit dem Gerät spielen. Reinigung und Benutzerwartung dürfen nicht von Kindern ohne Aufsicht durchgeführt werden.



**Es ist unabdingbar, dass Sie ein Niederdruckventil verwenden!**





## Konformitätserklärung

NEG-Novex erklärt ordnungsgemäß, dass der Thermoflow-Kessel die folgenden erfüllt:

- 2006/95/EC Niederspannungsrichtlinie
- 2004/108/EC Elektromagnetischen Verträglichkeit (EMV)
- 2011/65/EC (RoHS II)
- 2009/125/EC Eco design
- (EC) No. 814/2013

Das Produkt entspricht auch den folgenden harmonisierten europäischen Normen:

- EN 55014-1:2017
- EN 55014-2:2015
- EN 61000-3-2:2014
- EN 61000-3-3:2013
- EN 62233:2008
- EN 60335-1:2012 + A11:2014 + A13:2017 + A1:2019 + A14:2019 + A2:2019
- EN 60335-2-21:2003 + A1:2005 + A2:2008

06-2020

NEG-Novex Großhandelsgesellschaft für Elektro- und Haustechnik GmbH  
Chenover Str. 5, D-67117 Limburgerhof

## 2. Montagehinweise

### Umwelt

Dieses Gerät wird in einer stabilen Verpackung geliefert, um Transportschäden zu vermeiden. Diese Verpackung besteht hauptsächlich aus wiederverwertbaren Materialien. Wir bitten Sie, die Verpackung für Recyclingzwecke entsprechend zu entsorgen.



### Entsorgung des Gerätes

Altgeräte gehören nicht in den Hausmüll!

Jeder Verbraucher ist gesetzlich verpflichtet, Altgeräte getrennt vom Hausmüll zu entsorgen und z. B. zu einer Sammelstelle in seiner Gemeinde oder seinem Stadtteil zu bringen. Dort werden alte Elektrogeräte kostenlos angenommen. Dies stellt sicher, dass die Altgeräte ordnungsgemäß recycelt werden und negative Auswirkungen auf die Umwelt vermieden werden.

Aus diesem Grund sind Elektrogeräte mit dem links abgebildeten Symbol gekennzeichnet.

### Installation

Das Gerät sollte gemäß der Zeichnung auf der ersten Seite der Bedienungsanleitung installiert werden. Jede andere Einbaulage kann zu ernsthaften Schäden am Gerät führen. Die Installation sollte so nah wie möglich an einem Kaltwasseranschluss erfolgen. Das Produkt ist vor Frosteinwirkung zu schützen (z. B. in Wohnwagen, Sommerhäusern usw.). Je nach Modell kann das Gerät über (OT-Modell) oder unter (UT-Modell) der Arbeitsplatte installiert werden.



### Frost

Wenn in einem Raum Frostgefahr besteht, sollte das Gerät nicht in diesem Raum installiert werden. Wenn das Gerät trotz dieser Hinweise in einem frostgefährdeten Raum aufgestellt wird, sollte es vor dem Auftreten des Risikos geleert werden.



## Anschluss an die Wasserversorgung

(Abbildung 2-6.)

K = Kaltwassereintrittsseite (zum Befüllen) blau.

W = Warmwasseraustrittsseite (Warmwasserbedarf) rot.

Das Gerät ist für den Einsatz in drucklosen Systemen konzipiert. Dieses System ermöglicht die Entnahme von Wasser von einer einzigen Entnahmestelle. Verwenden Sie niemals ein Absperrventil im Auslass des Geräts. Die Verbindungsrohre müssen wie in der Zeichnung gezeigt verlegt werden.



**Bei druckloser Installation muss eine Niederdruckarmatur verwendet werden.**



**Es ist wichtig, dass Sie absolut sicher sind, dass es sich bei dem Hahn, den Sie anschließen möchten, um einen Niederdruckhahn handelt. Wenden Sie sich im Zweifelsfall immer an Ihren Installateur.**

Die Wasserzuleitung und die Wasserableitung sind markiert (rot für heißes Wasser, blau für kaltes Wasser). (Siehe Montageanleitung für die Armatur.)

Übersteigt der Wasserzulaufdruck 5 bar, muss eine Druckbegrenzung in die Zulaufleitung eingebaut werden. Am Auslauf des Hahns kann nur ein Sieb (im Lieferumfang des Hahns enthalten) installiert werden, wohingegen ein normaler Belüfter oder eine normale Drossel verboten ist.



**Die Verwendung der letzteren oder eines Hahns, der nicht für Niederdruckinstallationen vorgesehen ist (z. B. Gartenschlauch), kann zu einem Druckaufbau im Gerät führen, der zu Schäden führen und die Garantie ungültig machen kann!**



## Anschluss an die Stromversorgung

Das Gerät muss mit Wasser gefüllt sein (siehe oben). Erst dann darf das Gerät an die Stromversorgung angeschlossen werden (Stecker in die Steckdose stecken). Der Anschluss des Geräts an das Stromnetz muss gemäß den Normen für die Elektroinstallation und den örtlichen Gesetzen und Vorschriften erfolgen. Das Gerät muss über ein elektrisches Kabel und einen Stecker direkt an das Stromnetz (230 V) angeschlossen werden.



Vermeiden Sie Gefahren durch beschädigte Stromkabel. Im Schadensfall muss das Gerät vom Hersteller oder dessen Kundendienst oder von einer gleichwertigen Person ausgetauscht werden.



Stellen Sie sicher, dass durch das Hinzufügen dieses Kessels der Sicherungsschutz in Ihrem Stromnetz nicht überlastet wird. Interne Änderungen am Produkt können Probleme verursachen, wenn diese Arbeiten nicht von autorisiertem und qualifiziertem Fachpersonal durchgeführt werden. Die Garantie gilt nur, wenn das Produkt in keiner Weise verändert wurde, dh in unverändertem Zustand ist.



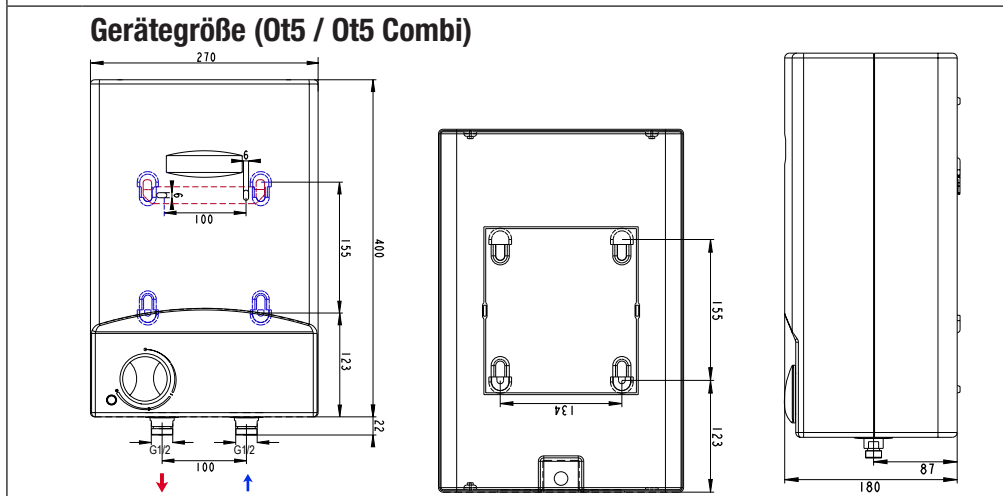
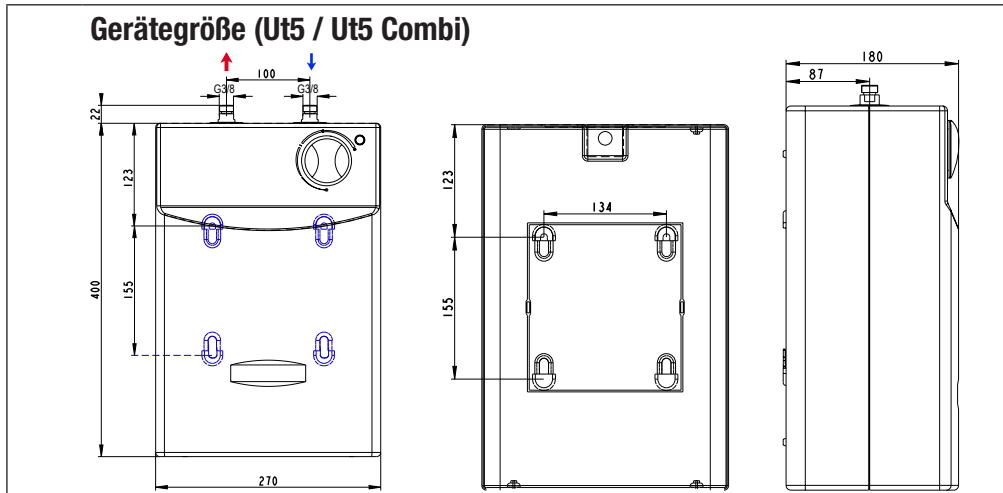
Um eine unsichere Situation durch unsachgemäßes Zurücksetzen der Maximaltemperatursicherung zu vermeiden, darf dieses Gerät nicht über ein externes Schaltgerät (z. B. eine Zeitschaltuhr) mit Strom versorgt oder an einen Stromkreis angeschlossen werden, der regelmäßig geschaltet wird Ein- und Ausschalten durch das Energieversorgungsunternehmen.





## Technische Daten

Beschreibung		Ut5 / Ut5 Combi	Ot5 / Ot5 Combi
Wandmontage		Vertikale	
Nennvolumen	Liter	5.3	
Konstruktion		Steckdose öffnen	
Hitzeverlust	Wh/h	12.5	
Maximal empfohlene Wassermenge	Liter/Minute	5	
Nominale Kapazität	kW	2.0	
Nennspannung	V	230	
Frequenz	Hz	50	
Schutzklasse	I	I	
IP-Bewertung		IP24	
Wasserverbindung	Zoll	G3/8"	G1/2"
Verbindungsmaterial		Messing	
Abmessungen (H x W x T)	mm	420x270x180	
Temperaturbereich	°C	35-75	
Abstand Rohr an Wand	mm	85	
Leergewicht	kg	2.8	
Betriebsdruck	MPa	0	
Standby-Verbrauch		<1W	
Mindest. Einlasswasserdruck		0.1MPa	
Aufheizzeit von 10 auf 65 °C		10min	
Kabellänge		85cm	
Jährlicher Stromverbrauch		490kWh	
Täglicher Stromverbrauch		2.3kWh	
Profil laden		XXS	
Schalleistungspegel	$L_{wa}$	16dB	
Energieeffizienz	$\eta_{wh3}$	37.7%	
Energieklasse		A	



## 3. Benutzerhinweise



**Das Gerät muss vor dem Anschluss an die Stromversorgung mit Wasser gefüllt werden!**



Beim ersten Einschalten müssen Sie sicherstellen, dass die Temperaturanzeige (LED) erlischt, wenn die gewünschte Temperatur erreicht ist (das Gerät hat die eingestellte Temperatur erreicht). Das Gerät schaltet sich erst wieder ein, wenn die Temperatur unter diese Einstellung fällt. (Siehe Fehlersuche)

Beim erstmaligen Befüllen muss das Heißwasserventil in der Niederdruckarmatur geöffnet sein, damit Wasser in das Gerät fließen kann. Wenn das Gerät vor der Installation nicht mit Wasser gefüllt ist, wird die automatische Sicherheitsvorrichtung aktiviert und das Gerät ausgeschaltet. (Siehe Anweisungen Fehlerbehebung, wie im Falle eines Fehlers zu handeln.)







## Thermostat (Temperatureinstellung)

(Abbildung 1.)

•	Kalt; Heizung ist ausgeschaltet.
* *	Automatischer Frostschutz aktiv; Das Gerät schaltet sich ein, wenn die Wassertemperatur unter 7°C fällt.
I	Die Wassertemperatur ist um +/- 35°C gestiegen.
E	Energiesparmodus / reduzierter Energieverbrauch: Größere Energieeinsparungen sind möglich, wenn die Wassertemperatur auf maximal +/- 55°C eingestellt wird. Dies verringert auch das Risiko einer Beschädigung des Geräts.
III	Die Wassertemperatur beträgt +/- 75°C.

## Verwendung und Wartung

Einzelheiten zu den Thermostateinstellungen finden Sie im vorherigen Abschnitt. Wir empfehlen die Position „E“, da dies eine maximale Energieeffizienz gewährleistet, indem die Wassertemperatur bei ca. 55°C gehalten wird. Außerdem sind Kalkablagerungen und Wärmeverluste viel geringer als bei höheren Temperaturen.

Der Betrieb des Geräts wird durch die Kontrollleuchte angezeigt, die bei eingeschaltetem Gerät aufleuchtet und erlischt, wenn die eingestellte Temperatur erreicht oder das Gerät ausgeschaltet wird.

Während des Aufheizens vergrößert sich das Wasservolumen im Gerät und es fließt Wasser („Ausdehnungswasser“) aus der Niederdruckarmatur. Dies ist völlig normal und es sind keine vorbeugenden Maßnahmen erforderlich. Weiteres Anziehen verhindert nicht das Fließen von Expansionswasser. Dies kann das Heißwasserventil beschädigen.



### Frost

Wenn das Gerät einige Monate nicht benutzt wurde, muss es vor Frost geschützt werden.



Lassen Sie die Stromversorgung eingeschaltet und stellen Sie den Thermostatknopf auf „“. In dieser Position hält das Gerät die Wassertemperatur bei ca. 7 ° C.

Wenn Sie das Gerät länger als ein halbes Jahr nicht benutzen, ziehen Sie den Netzstecker, trennen Sie es von der Wasserversorgung und leeren Sie es. Halten Sie dazu das Gerät mit den Anschlussschläuchen nach oben. Entfernen Sie die Verbindungsschläuche. Halten Sie dann das Gerät mit den Anschlüssen nach unten über eine Spüle. Achtung: Der Kessel gibt 5 Liter Wasser ab.

## 4. Wartung



### Wartung

Dieses Gerät erfordert keine Wartung durch den Benutzer. Die fachgerechte Wartung sollte immer von einem Fachmann durchgeführt werden.



**Versuchen Sie im Fehlerfall niemals, das Gerät selbst zu reparieren. Bitte wenden Sie sich an den nächstgelegenen Servicefachmann oder an die Partei, die das Gerät ursprünglich geliefert hat.**

### Entkalkung

Eine Service-Inspektion sollte jedes Jahr von autorisiertem und qualifiziertem Fachpersonal durchgeführt werden. Es wird dringend empfohlen, das Gerät während dieser Inspektion zu entkalken, insbesondere wenn Sie in einem Bereich mit hartem Wasser von mehr als 12 ° dH (deutscher Härtestandard) leben. Höhere Wassertemperaturen verstärken die Verkalkung. Es wird daher empfohlen, das Gerät in Bereichen mit extrem hartem Wasser > 16 ° dH auf maximal 55 ° C (Energiespareinstellung) einzustellen.





## Reinigung

Das Gehäuse des Gerätes kann einfach mit einem feuchten Tuch gereinigt werden. Verwenden Sie keine aggressiven oder scheuernden Reiniger!

## Prävention von Gesetzen

Verwenden Sie kein erhitztes Wasser als Trinkwasser.

Nach einer längeren Abschaltung des Geräts, beispielsweise aufgrund von Feiertagen, sollte das Gerät vor der Wiederverwendung vollständig auf die maximale Temperatur (Hahn bei minimalem Durchfluss) aufgeheizt werden. Es wird empfohlen, die Rohre eine Minute lang zu spülen.

## 5. Fehlerbehebung

Fehler	Erläuterung	Lösung
Die Kontrollleuchte leuchtet nicht auf	Keine Spannung	Überprüfen Sie die Sicherung und die Steckdose
	Gerät hat die eingestellte Temperatur erreicht	Keine Notwendigkeit, etwas zu tun
Wassertemperatur nicht wie erforderlich	Thermostat falsch eingestellt	Ändern Sie die Einstellung des Thermostats
Zu wenig / kein Wasser	Wasserdruck zu niedrig	Prüfen Sie, ob andere Kaltwasserhähne das gleiche Problem haben
	Absperrventil nicht ganz geöffnet	Absperrventil öffnen
	Kein Wasser	Das Gerät sollte gedreht werden ausgeschaltet, so bald wie möglich! Siehe auch „Das Gerät funktioniert nicht.“
Wasser liegt unter dem Gerät	Das Gerät ist undicht	Benachrichtigen Sie die Verkaufsstelle
	Wasserleitungen sind nicht fest mit dem Gerät verbunden	Überprüfen Sie die Wasseranschlüsse
Tippen Sie beim Aufheizen auf Tropfen	Ist normal wegen der Ausdehnung des erwärmten Wassers	Keine Notwendigkeit, etwas zu tun
Sprudelnde Geräusche im Tank	Zu viel Verkalkung	Das Gerät muss von einem Fachmann entkalkt werden
Der Fehlerstromschutzschalter wird ausgelöst	Zu viele Geräte in der Sicherheitsgruppe	Entfernen Sie einige Geräte aus der Gruppe oder suchen Sie nach einer leeren Gruppe
Das Gerät funktioniert überhaupt nicht	Wenn das Gerät nicht mehr funktioniert, prüfen Sie, ob die Sicherung oder der Fehlerstromschutzschalter ausgelöst hat. Der Warmwasserspeicher ist zu Ihrer Sicherheit mit einem Maximaltemperaturschalter ausgestattet. Das Gerät schaltet sich automatisch aus, wenn eine übermäßige Erwärmung stattfindet. Schalten Sie das Gerät in diesem Fall für einige Minuten aus, indem Sie den Netzstecker aus der Steckdose ziehen Steckdose und lassen Sie das Gerät abkühlen. Nach ca. 20 Minuten kann das Gerät wieder an das Stromnetz angeschlossen werden.	





## 6. Garantiebedingungen

<b>Garantie</b>	Die Rechte aus dieser Herstellergarantie gelten zusätzlich zu den gesetzlichen Rechten des Käufers. Diese Gewährleistung schränkt die gesetzlichen Rechte des Käufers insbesondere gegenüber dem Verkäufer in keiner Weise ein.
<b>Anspruch</b>	Die Geltendmachung von Rechten aus dieser Garantie setzt die Vorlage des jeweiligen Kaufnachweises voraus.
<b>Inhalt</b>	NEG-Novex Großhandelsgesellschaft für Elektro- und Haustechnik GmbH, Chenover Str. 5, D-67117 Limburgerhof, garantiert als Hersteller, dass dieses Produkt frei von Material- und Herstellungsfehlern ist. Während der Gewährleistungsfrist auftretende Material- und Herstellungsfehler begründen die Gewährleistungsrechte. Diese Garantie deckt keine Fehler ab, die auf unsachgemäße Installation oder falsche Verwendung, falsche Betriebsbedingungen oder fehlerhafte Wartungs- oder Reparaturarbeiten zurückzuführen sind.  Ein normaler Verschleiß wie bei Kalkablagerungen ist ebenfalls von dieser Garantie ausgeschlossen. Die Garantie erlischt, wenn das Problem durch extreme Trinkwasserwerte verursacht wird (pH-Wert nicht zwischen 7 und 9,5 und / oder Cl über 150 mg / l und / oder Fe über 0,2 mg / l).
<b>Dauer</b>	Die Gewährleistung beträgt 24 Monate. Die Gewährleistungsfrist beginnt am Tag des Kaufs des Produkts. Gewährleistungsleistungen verlängern weder die Gewährleistungsfrist noch lösen sie eine neue Gewährleistungsfrist aus.
<b>Defekt</b>	Bitte reklamieren Sie das defekte Produkt bei Ihrem Fachhändler.
<b>Erlöschen</b>	Durch Reparaturversuche eines Kunden oder eines Dritten, die nicht von NEG-Novex autorisiert wurden, wird die Garantie ungültig. Gleiches gilt, wenn im Produkt Teile verbaut oder an das Produkt angeschlossen sind, die keine Originalteile von NEG-Novex sind.
<b>Beschränkung</b>	Diese Gewährleistung beschränkt sich auf Nachbesserung und Nachlieferung. Diese Garantie umfasst nicht die Entschädigung, den Rücktritt vom Vertrag, die Minderung des Preises oder die Erstattung von Folgeschäden aufgrund von Mängeln.  Diese Garantie gilt nicht für Geräte, die außerhalb Deutschlands gekauft wurden. Die gesetzlichen Bestimmungen und Lieferbedingungen der Landesgesellschaft oder der Importeure sind zu beachten.



NEG-Novex Großhandelsgesellschaft für  
Elektro- und Haustechnik GmbH  
Chenover Str. 5  
D-67117 Limburgerhof

[www.thermoflow.de](http://www.thermoflow.de)

5L 2022 12 v.3





# THERMOFLOW<sup>®</sup>

## Small tank 5L

**Ot5**

**Ut5**

**Ot5 Combi**

**Ut5 Combi**

Unpressurised 0 MPa (0  
bar)

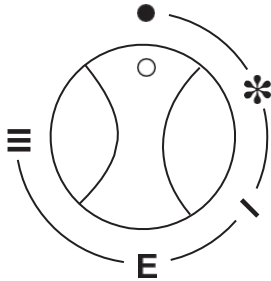




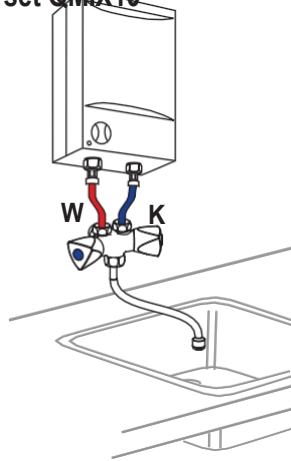
## OT5 TOP TABLE/ OVERSINK



1.



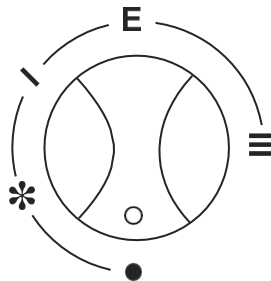
2. ot5 set QMIX10



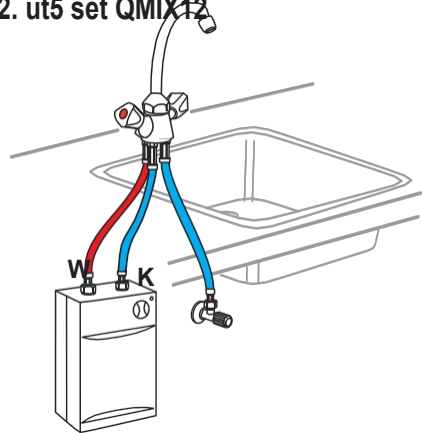
## UT5 UNDERSINK/ UNDERSINK



1.

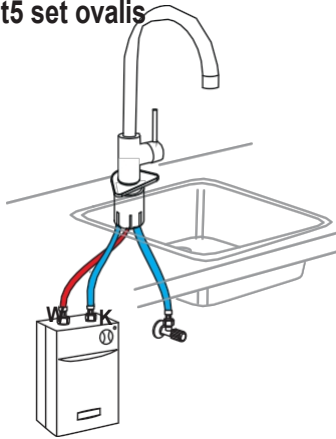


2. ut5 set QMIX12

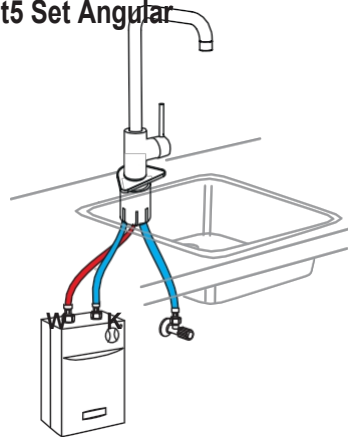




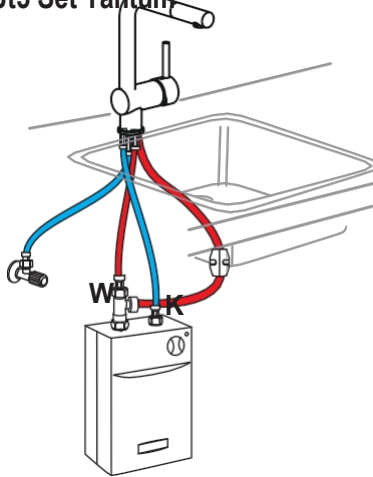
### 3. ut5 set ovalis



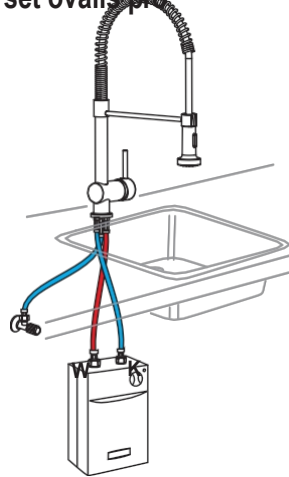
### 4. ut5 Set Angular



### 5 Ut5 Set Tantom



### 6. ut5 set ovalis pro







# 1. Use of the manual

Thank you for choosing our pressureless 5-litre Thermoflow unit.



These instructions contain important information on commissioning, operation and maintenance. To ensure your safety and that of others, we recommend that you read these installation and operating instructions before using the appliance for the first time. Please keep the instructions and other documents near the appliance.

This unit has been manufactured in accordance with the prescribed standards and tested by the relevant authorities. It has a safety certificate and an electromagnetic compatibility certificate. The technical data of the product are indicated on the label between the inlet and outlet pipes.

The appliance should be installed by qualified persons. All repair and maintenance work on the unit, such as the removal of limescale and water deposits, may only be carried out by authorised qualified personnel. The applicable regulations (DVGW) and regional regulations must be observed!

This unit is designed for use in modern small apartment blocks, hotels and toilets. The modern design and the use of carefully selected materials as well as an improved manufacturing process ensure high quality.

## Symbols

The following symbols are used in this manual / appear on the unit:

	Meets the basic safety standards of the European directives.
	Failure to observe the instructions marked with this symbol may endanger persons. Failure to follow the instructions marked with this symbol may result in damage to the appliance.
	Indicates an applied voltage. Failure to follow the instructions marked with this symbol may result in damage to the appliance.
	Read the manual.
	Defective electrical or electronic equipment and/or equipment to be disposed of must be handed in at the recycling points set up for this purpose.

This appliance can be used by children aged from 8 years and above and persons with reduced physical, sensory or mental capabilities or lack of experience and knowledge if they have been given supervision or instruction concerning use of the appliance in a safe way and understand the hazards involved.

Children must not play with the appliance. Cleaning and user maintenance must not be carried out by children without supervision.

**It is essential that you use a low-pressure valve!**





4





## Declaration of conformity

NEG-Novex duly declares that the Thermoflow boiler complies with the following:

- 2006/95/EC Low Voltage Directive
- 2004/108/EC Electromagnetic compatibility (EMC)
- 2011/65/EC (RoHS II)
- 2009/125/EC Eco design
- (EC) No. 814/2013

The product also complies with the following harmonised European standards:

- EN 55014-1:2017
- EN 55014-2:2015
- EN 61000-3-2:2014
- EN 61000-3-3:2013
- EN 62233:2008
- EN 60335-1:2012 + A11:2014 + A13:2017 + A1:2019 + A14:2019 + A2:2019
- EN 60335-2-21:2003 + A1:2005 + A2:2008

06-2020

NEG-Novex Großhandelsgesellschaft für Elektro- und Haustechnik GmbH  
Chenover Str. 5, D-67117 Limburgerhof

## 2. Assembly instructions

### Environment

This unit is delivered in sturdy packaging to prevent damage during transport. This packaging consists mainly of recyclable materials. We ask you to dispose of the packaging appropriately for recycling purposes.



### Disposal of the appliance

Old appliances do not belong in the household waste!

Every consumer is legally obliged to dispose of old appliances separately from household waste and to take them, for example, to a collection point in his or her municipality or district. There, old electrical appliances are accepted free of charge. This ensures that the old appliances are properly recycled and negative impacts on the environment are avoided.

For this reason, electrical appliances are marked with the symbol shown on the left.

### Installation

The unit should be installed according to the drawing on the first page of the operating instructions. Any other installation position may cause serious damage to the appliance. The installation should be as close as possible to a cold water connection. The product must be protected from frost (e.g. in caravans, summer houses, etc.). Depending on the model, the appliance can be installed above (OT model) or below (UT model) the worktop.

### Frost

If there is a risk of frost in a room, the unit should not be installed in that room. If, despite these instructions, the unit is installed in a room where there is a risk of frost, it should be emptied before the risk occurs.







## Connection to the water supply

(Figure 2-6.)

K = cold water inlet side (for filling) blue.

W = Hot water outlet side (hot water demand) red.

The unit is designed for use in pressureless systems. This system allows water to be drawn from a single draw-off point. Never use a shut-off valve in the outlet of the unit. The connecting pipes must be laid as shown in the drawing.



**A low-pressure fitting must be used for pressureless installation.**



**It is important that you are absolutely sure that the tap you want to connect is a low-pressure tap. If in doubt, always consult your plumber.**

The water inlet and outlet are marked (red for hot water, blue for cold water). (See assembly instructions for the fitting).

If the water inlet pressure exceeds 5 bar, a pressure limiter must be installed in the inlet pipe. Only a strainer (included with the tap) can be installed at the tap outlet, whereas a normal aerator or restrictor is prohibited.



**The use of the latter or of a tap that is not intended for low-pressure installations (e.g. garden hose) may cause pressure to build up in the appliance, which may result in damage and invalidate the warranty!**



## Connection to the power supply



The appliance must be filled with water (see above). Only then may the appliance be connected to the power supply (insert the plug into the socket). The appliance must be connected to the mains in accordance with the electrical installation standards and local laws and regulations. The appliance must be connected directly to the mains (230 V) via an electrical cable and plug.

Avoid hazards due to damaged power cables. In the event of damage, the appliance must be replaced by the manufacturer or its customer service or by an equivalent person.



Make sure that adding this boiler does not overload the fuse protection in your mains supply. Internal modifications to the product may cause problems if these operations are not carried out by authorised and qualified personnel. The warranty is only valid if the product has not been modified in any way, i.e. is in unmodified condition.



To avoid an unsafe situation caused by improper resetting of the maximum temperature fuse, do not supply power to this unit via an external switching device (e.g. a timer) or connect it to a circuit that is regularly switched on and off by the power supply company.





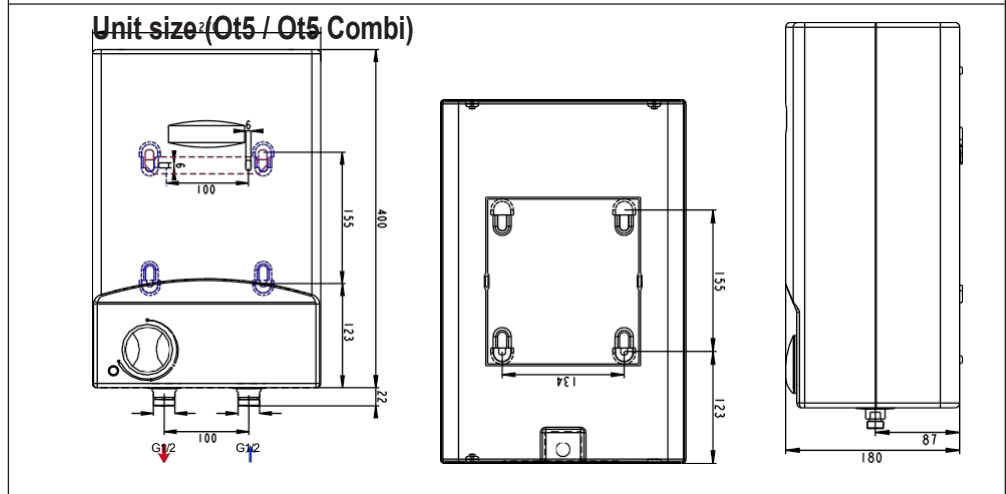
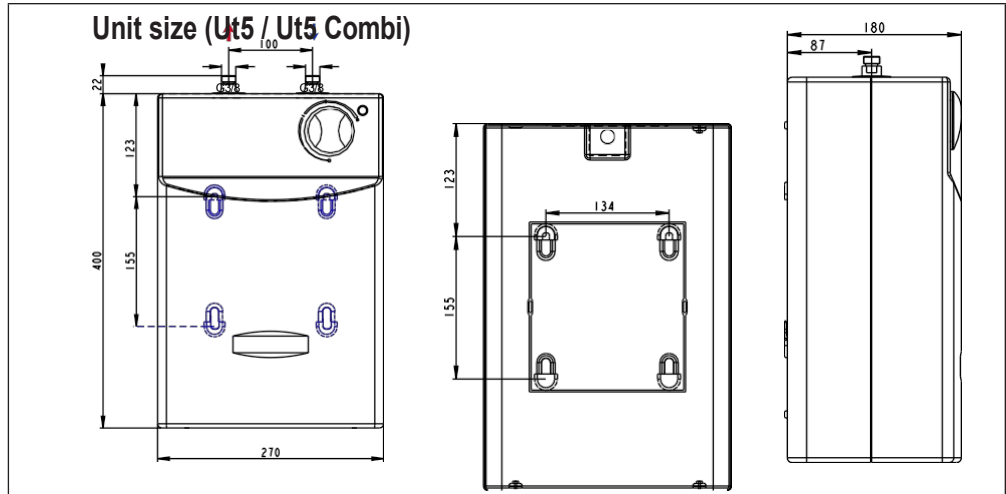


<b>Technical data</b>			
Description		Ut5 / Ut5 Combi	Ot5 / Ot5 Combi
Wall mounting		Vertical	
Nominal volume	Litres	5.3	
Construction		Open socket	
Heat loss	Wh/h	12.5	
Maximum recommended water quantity	Litres/minute	5	
Nominal capacity	kW	2.0	
Rated voltage	V	230	
Frequency	Hz	50	
Protection class	I	I	
IP rating		IP24	
Water connection	Inch	G3/8"	G1/2"
Connection material		Brass	
Dimensions (H x W x D)	mm	420x270x180	
Temperature range	°C	35-75	
Distance pipe to wall	mm	85	
Empty weight	kg	2.8	
Operating pressure	MPa	0	
Standby consumption		<1W	
Minimum. Inlet water pressure		0.1MPa	
Heating time from 10 to 65 °C		10min	
Cable length		85cm	
Annual electricity consumption		490kWh	
Daily power consumption		2.3kWh	
Load profile		XXS	
Sound power level	L <sub>wa</sub>	16dB	
Energy efficiency	$\eta_{wh3}$		
37.7% Energy class		A	









### 3. User instructions



**The unit must be filled with water before connecting it to the power supply!**

When switching on for the first time, make sure that the temperature indicator (LED) goes out when the desired temperature is reached (the appliance has reached the set temperature). The unit will not switch on again until the temperature drops below this setting. (See Troubleshooting)

When filling for the first time, the hot water valve in the low-pressure fitting must be open so that water can flow into the appliance. If the appliance is not filled with water before installation, the automatic safety device is activated and the appliance is switched off. (See Troubleshooting instructions on what to do in the event of a fault).








## Thermostat (temperature setting)

(Figure 1.)

	Cold; heating is switched off.
	Automatic frost protection active; the appliance switches on when the water temperature falls below 7°C.
<b>I</b>	The water temperature has risen by +/- 35°C.
<b>E</b>	Energy saving mode / reduced energy consumption: Greater energy savings are possible if the water temperature is set to a maximum of +/- 55°C. This also reduces the risk of damage to the appliance. This also reduces the risk of damage to the appliance.
<b>III</b>	The water temperature is +/- 75°C.

## Use and maintenance

For details on the thermostat settings, see the previous section. We recommend the "E" position as this ensures maximum energy efficiency by keeping the water temperature at approx. 55°C. In addition, limescale deposits and heat losses are much lower than at higher temperatures. The operation of the appliance is indicated by the indicator light, which lights up when the appliance is switched on and goes out when the set temperature is reached or the appliance is switched off.

During heating, the water volume in the appliance increases and water ("expansion water") flows out of the low-pressure fitting. This is completely normal and no preventive measures are necessary. Further tightening will not prevent expansion water from flowing. This can damage the hot water valve.



### Frost

If the unit has not been used for a few months, it must be protected from frost.



Leave the power supply switched on and set the thermostat knob to " ". In this position, the appliance maintains the water temperature at approx. 7 ° C.

If you do not use the appliance for more than half a year, unplug it from the mains, disconnect it from the water supply and empty it. To do this, hold the appliance with the connection hoses facing upwards. Remove the connection hoses. Then hold the appliance over a sink with the connections facing downwards. Caution: The kettle dispenses 5 litres of water.

## 4. Maintenance



### Maintenance

This unit does not require any maintenance by the user. Proper maintenance should always be carried out by a professional.

**In the event of a fault, never attempt to repair the unit yourself. Please contact the nearest service specialist or the party who originally supplied the unit.**

### Decalcification

A service inspection should be carried out every year by authorised and qualified personnel. It is strongly recommended to descale the appliance during this inspection, especially if you live in an area with hard water of more than 12 ° dH (German hardness standard). Higher water temperatures increase the calcification. It is therefore recommended to set the appliance to a maximum of 55 ° C (energy saving setting) in areas with extremely hard water > 16 ° dH.







## Cleaning

The housing of the unit can easily be cleaned with a damp cloth. Do not use aggressive or abrasive cleaners!

## Prevention of laws

Do not use heated water as drinking water.

After a longer shutdown of the appliance, for example due to holidays, the appliance should be fully heated up to the maximum temperature (tap at minimum flow) before reuse. It is recommended to rinse the pipes for one minute.

# 5. Troubleshooting







## 6. Warranty conditions

<b>Warranty</b>	The rights under this manufacturer's warranty apply in addition to the statutory rights of the purchaser. This warranty restricts the statutory rights of the purchaser in particular to the seller in any way whatsoever.
<b>Claim</b>	The assertion of rights under this warranty requires the presentation of the respective proof of purchase.
<b>Contents</b>	<p>NEG-Novex Großhandelsgesellschaft für Elektro- und Haustechnik GmbH, Chenover Str. 5, D-67117 Limburgerhof, as the manufacturer, guarantees that this product is free from material and manufacturing defects. Material and manufacturing defects occurring during the warranty period justify the warranty rights. This warranty does not cover defects caused by improper installation or use, incorrect operating conditions or faulty maintenance or repair work.</p> <p>Normal wear and tear, such as limescale deposits, is also excluded from this guarantee. The warranty is void if the problem is caused by extreme drinking water values (pH value not between 7 and 9.5 and / or Cl above 150 mg / l and / or Fe above 0.2 mg / l).</p>
<b>Duration</b>	The warranty period is 24 months. The warranty period begins on the day of purchase of the product. Warranty services shall neither extend the warranty period nor they trigger a new warranty period.
<b>Defect</b>	Please complain about the defective product to your specialist dealer.
<b>Expiry</b>	Attempts by a customer or a third party to carry out repairs that have not been authorised by NEG-Novex will invalidate the warranty. The same applies if parts are installed in the product or the are connected to the product that are not original NEG-Novex parts.
<b>Limit- kung</b>	This warranty is limited to rectification of defects and subsequent delivery. This Warranty does not include compensation, withdrawal from the contract, reduction of the price or reimbursement of consequential damages due to defects.
	This guarantee does not apply to appliances purchased outside Germany. The legal regulations and delivery conditions of the national company or importer must be observed.









NEG-Novex Großhandelsgesellschaft für  
Elektro- und Haustechnik GmbH  
Chenover Str. 5  
D-67117 Limburgerhof

[www.thermoflow.de](http://www.thermoflow.de)

