

Montageanleitung
makebo modest

‘Der Wäschehüter‘ Wäscheschrank

WS1.1

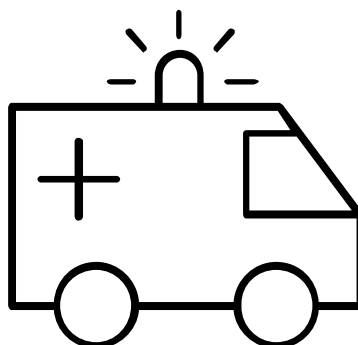


makebo

Wir von makebo sind eine Möbelmarke aus Köln und stehen für funktionale & erschwingliche Einrichtungsbasics mit zeitlosen Designs.

Erster Schritt:

Alles vollständig & heile? Hilfe oder Ersatzteile benötigt? Melde dich vor dem Aufbau bei uns!



Falls mit deiner Möbellieferung etwas schief gelaufen ist, z.B. in Form von fehlenden Komponenten oder (Transport-)Beschädigungen, steht dir unser Support-Team mit zügiger Hilfe zur Seite. Sende uns dafür die Teilenummer (siehe Abb. nächste Seite) des fehlenden/beschädigten Elementes gemäß dieser Aufbauanleitung zu und hänge im Schadensfall Fotos der Mängel an.

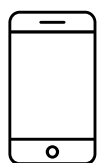
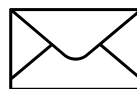


Foto machen



**Teilenummer
notieren**
(gem. nächste Seite)

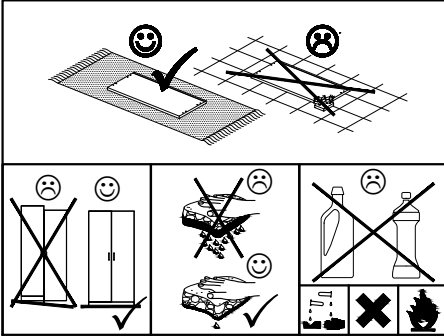


**Mail/Whatsapp
schreiben**

hello@makebo.de oder WhatsApp an **+49151/25723990**

Wir werden uns dann schnellstmöglich um dein Anliegen kümmern und alles geben um deine Situation & Erfahrung zu verbessern. Danke für deine Mithilfe!

Montageanleitung KD11, 1trg.

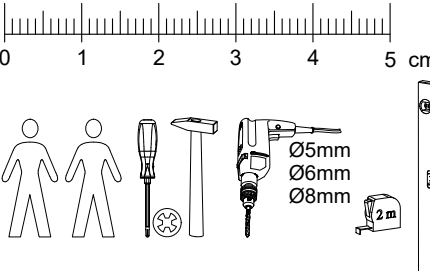


DE - Sicherheitsvorschriften
Beachten Sie bitte unbedingt die angegebenen Aufbauvorschriften.

EN - Caution
Follow carefully the assembling instructions described in the directions.

FR - Sécurité
Respecter les instructions de montage décrites dans la notice.




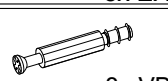
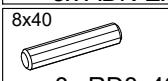
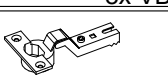


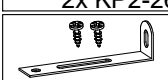
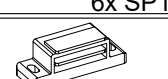
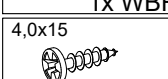


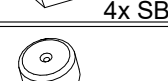
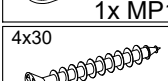
NL - Veiligheid
De in de Gebruiksaanwijzing beschreven Instructies respecteren.

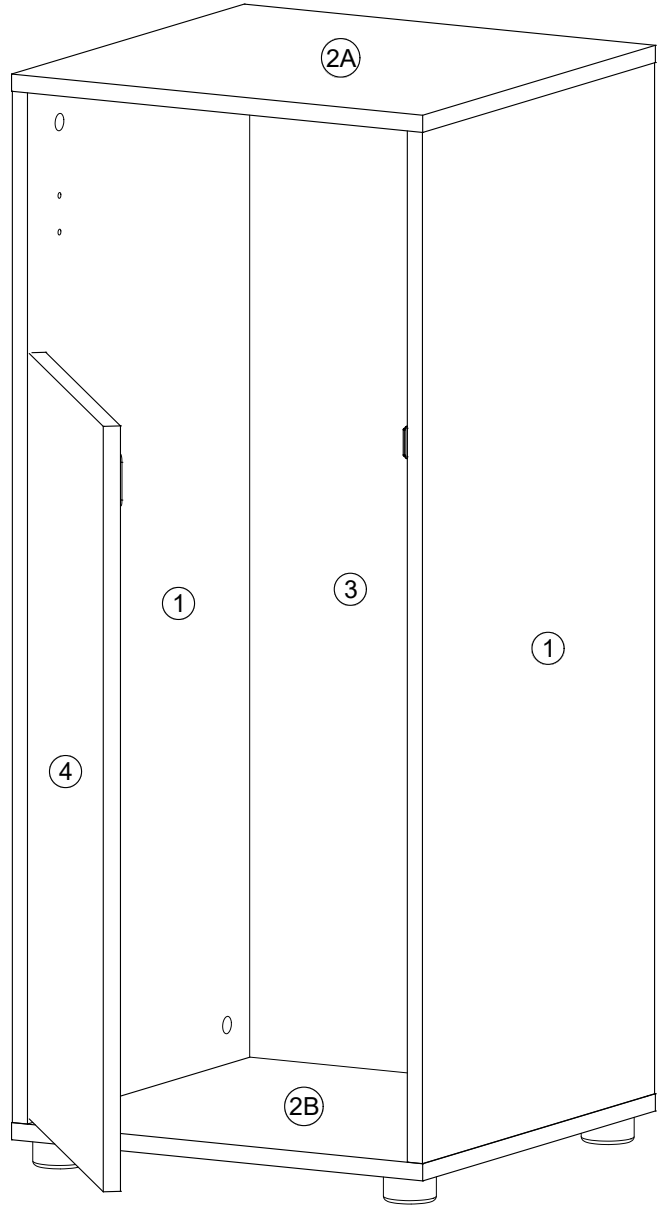


0 1 2 3 4 5 cm

Ø5mm
Ø6mm
Ø8mm

2m

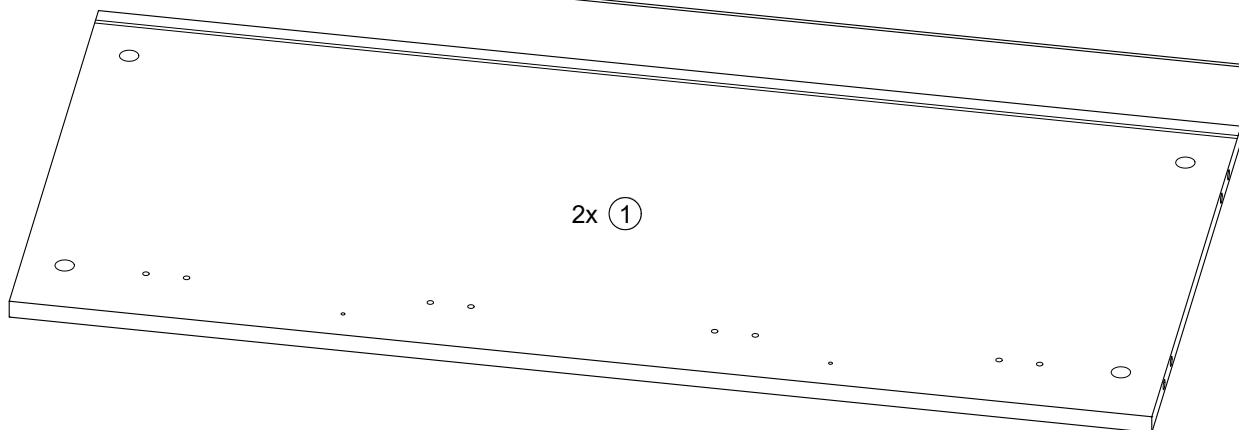
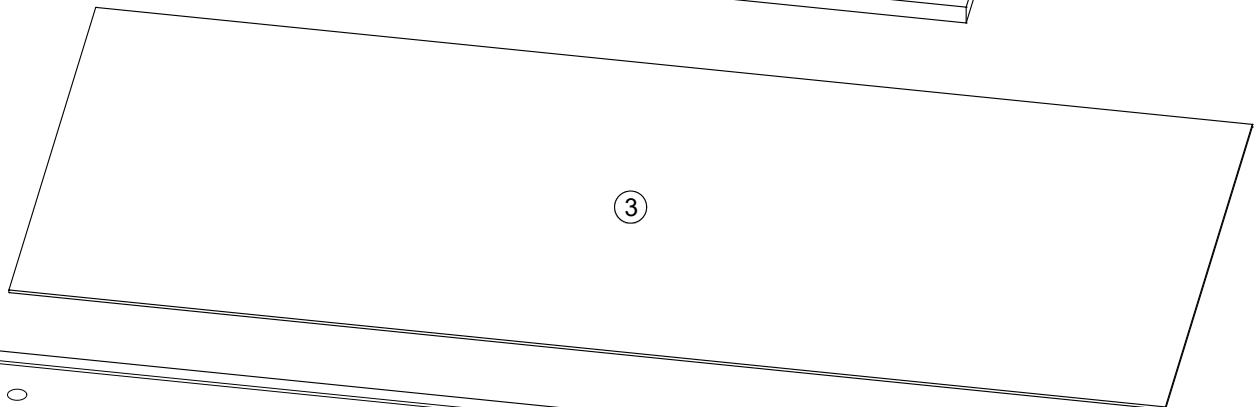
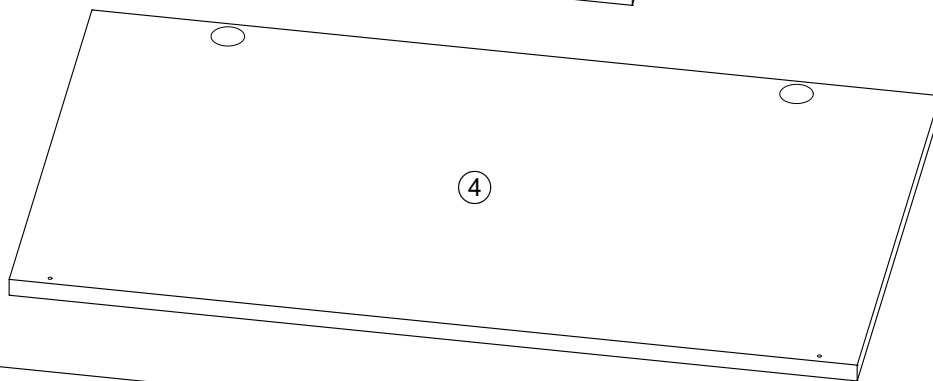
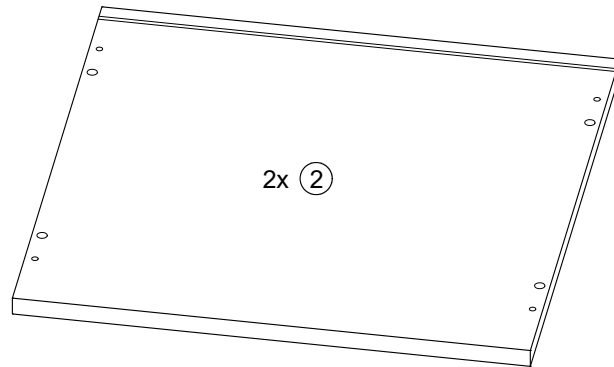
 4x ADK-5	 8x EX	 8x ADK-EX
 8x VB	 8x40 8x RD8x40	
 2x TB26-16	 2x KP2-26	
 3,5x13 6x SP1	 1x WBF	
 1x TMS	 4,0x15 2x PH1	
 4x SB	 1x MP1	
 4x KG	 4x30 4x SP5	

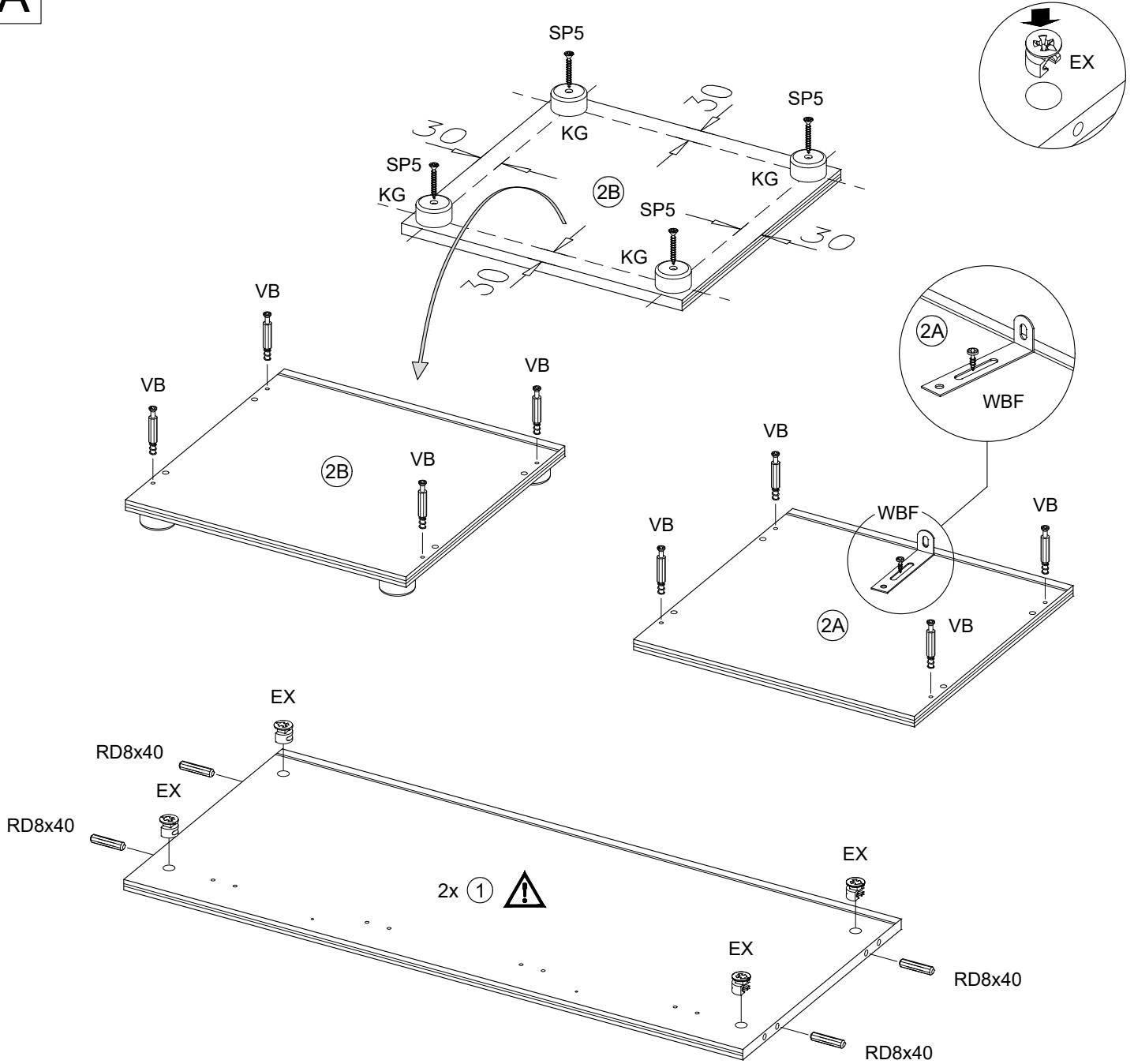
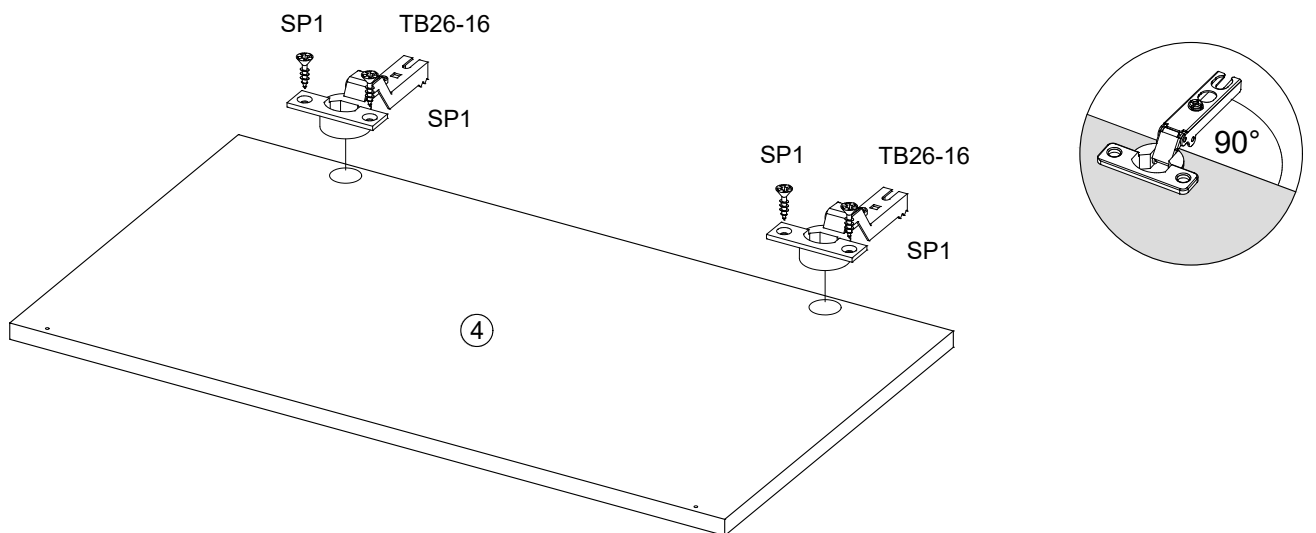


Hinweis: Gezeigte Montage KD11 Tür links,
KD11 Tür rechts spiegelbildlich !

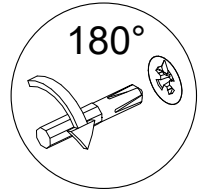
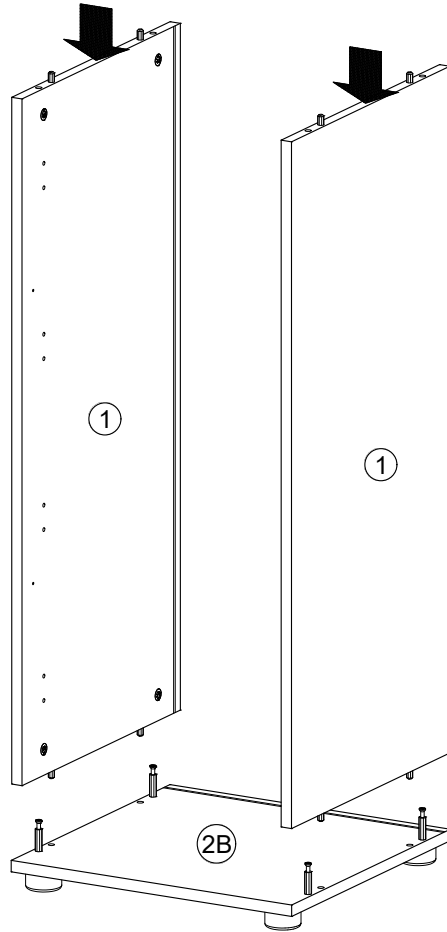


Keine feuchte Wäsche einfüllen,
Feuchtigkeit schnellstmöglich trocken
wischen, damit die Feuchtigkeit nicht
in die Oberfläche eindringt.

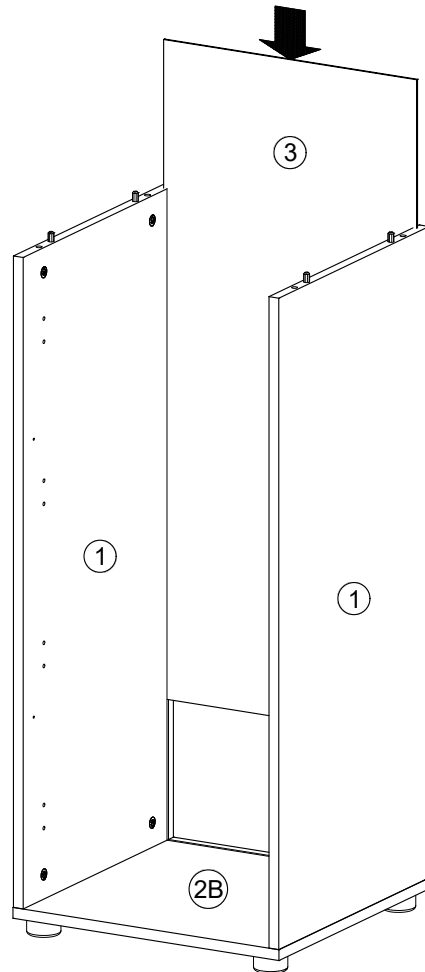


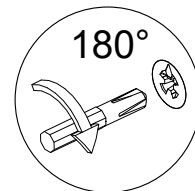
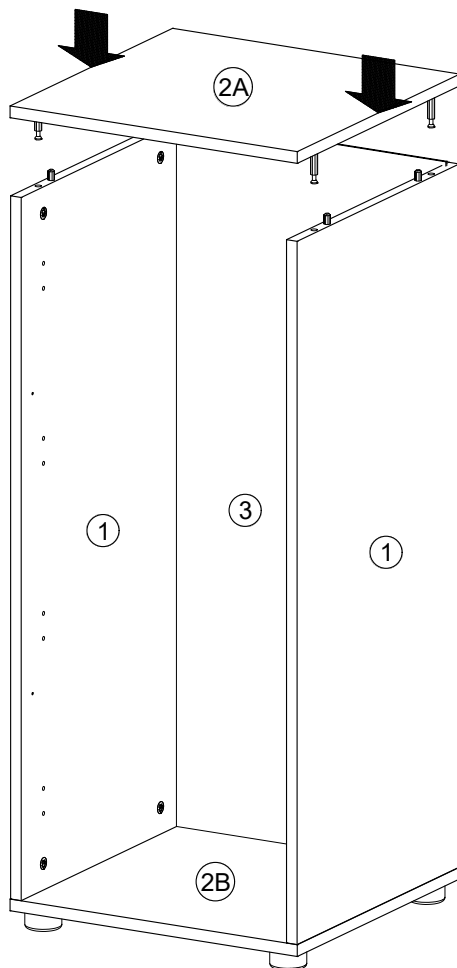
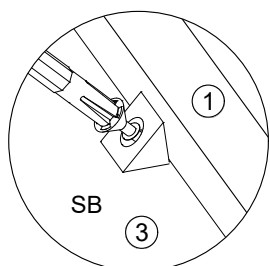
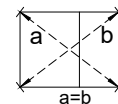
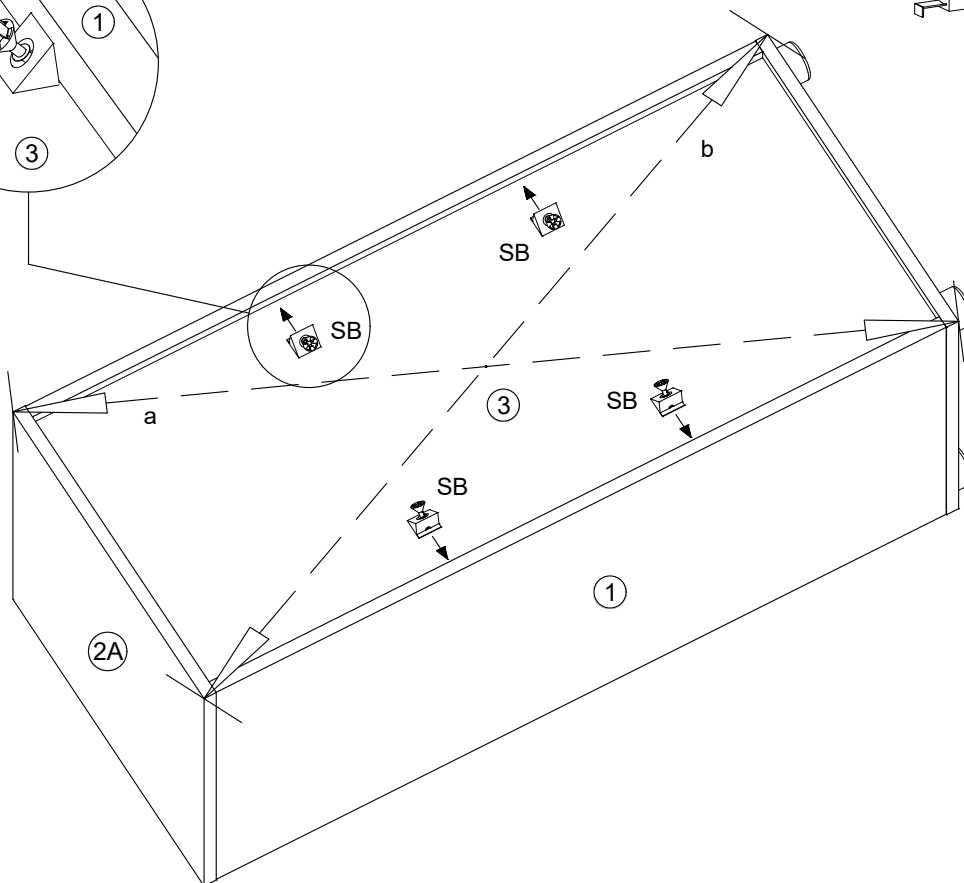
A**B**

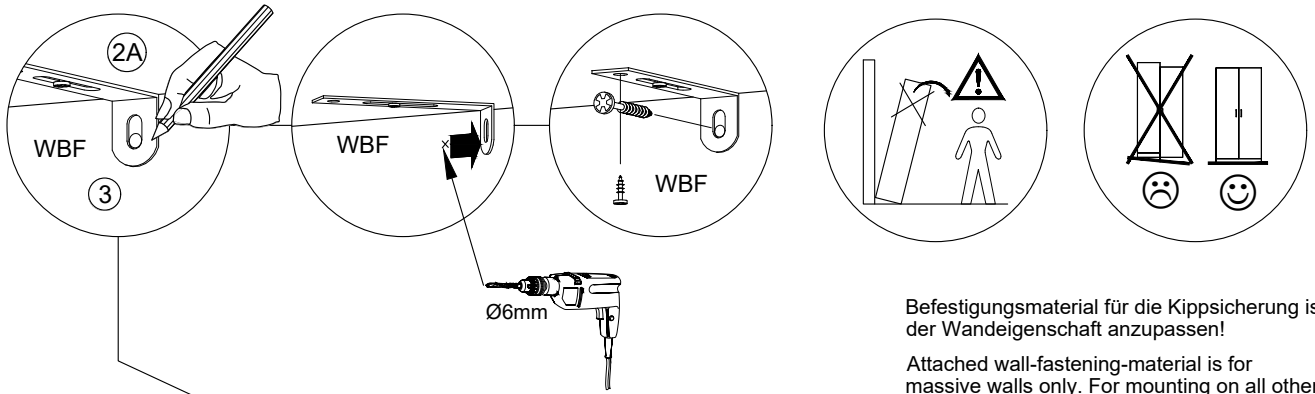
C



D



E**F****4x**

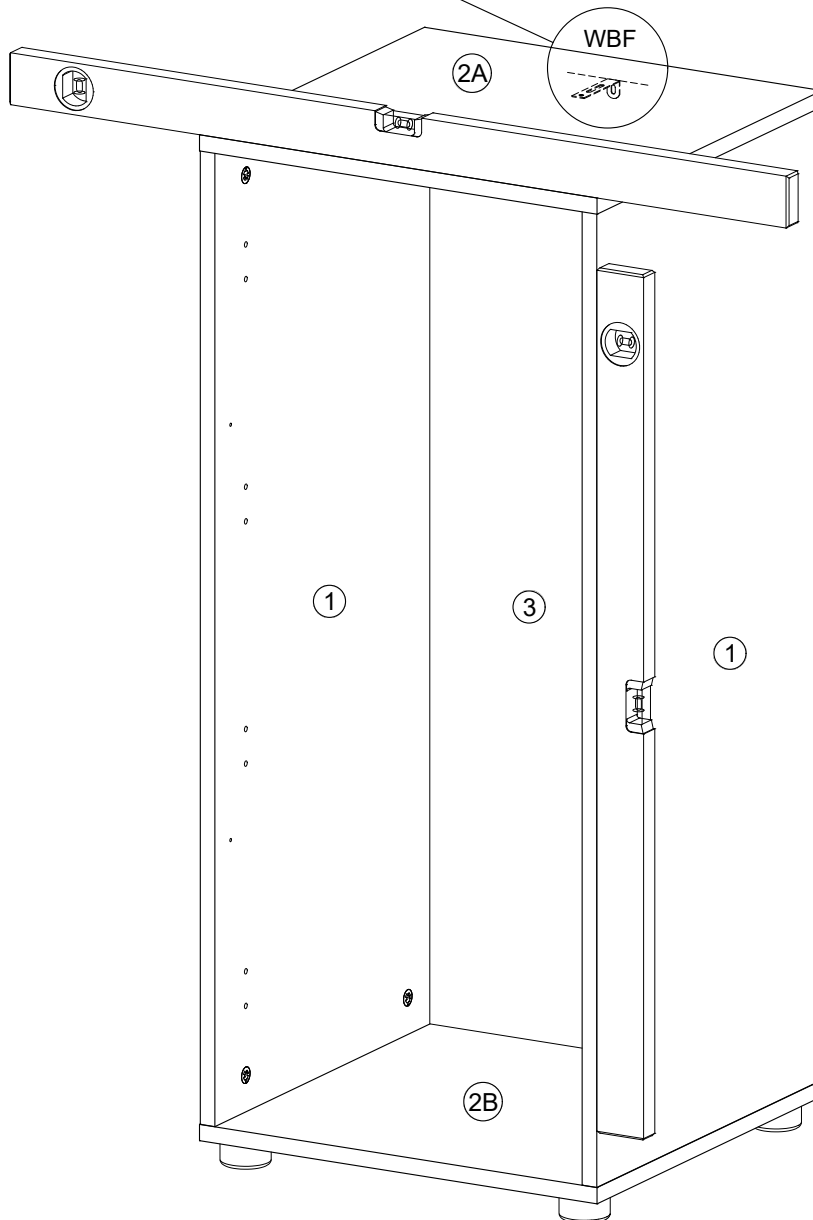
G

Befestigungsmaterial für die Kippsicherung ist der Wandelgenschaft anzupassen!

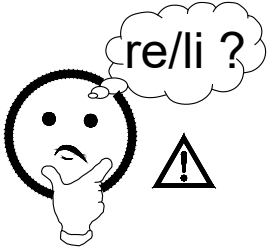
Attached wall-fastening-material is for massive walls only. For mounting on all other walls please use special dowels.

matériel de fixation pour le verrou d'inclinaison être adaptés à le matériau du mur

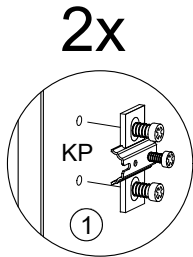
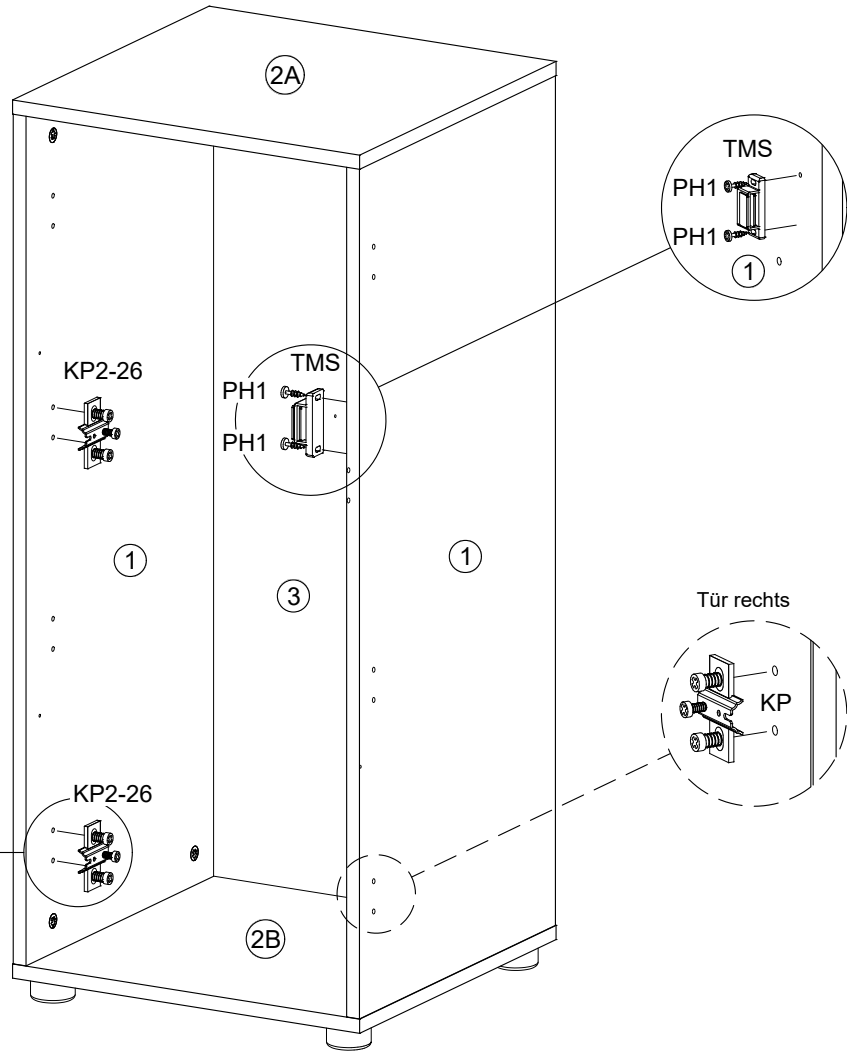
Beugel zowel aan de kast als aan de muur bevestigen om kiepen te voorkomen!



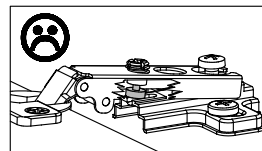
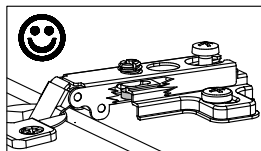
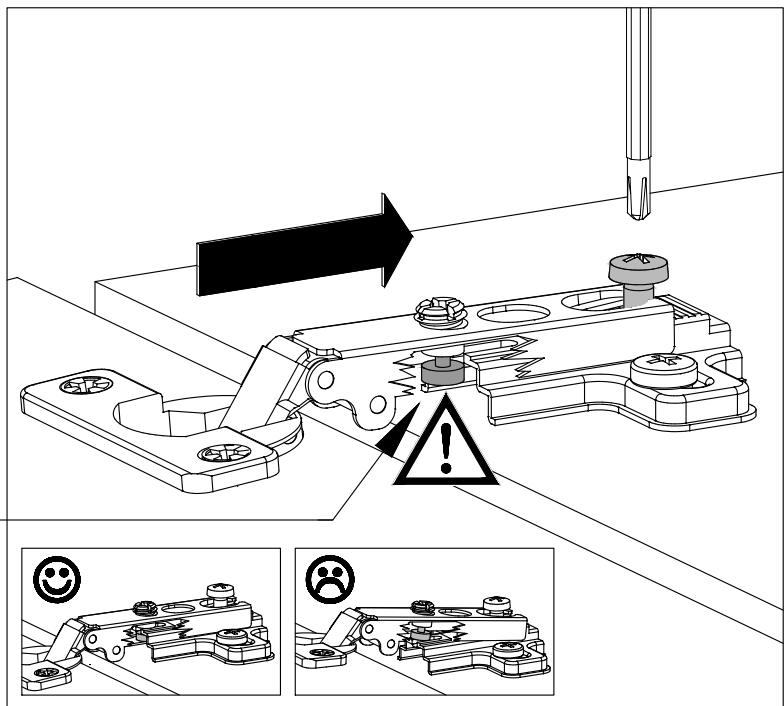
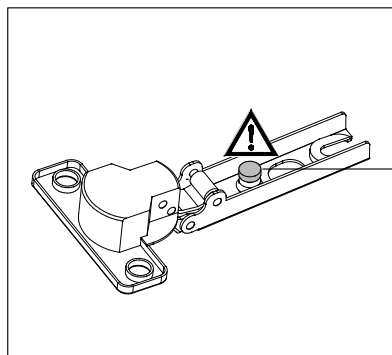
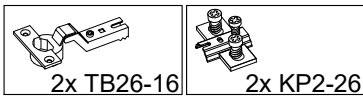
H



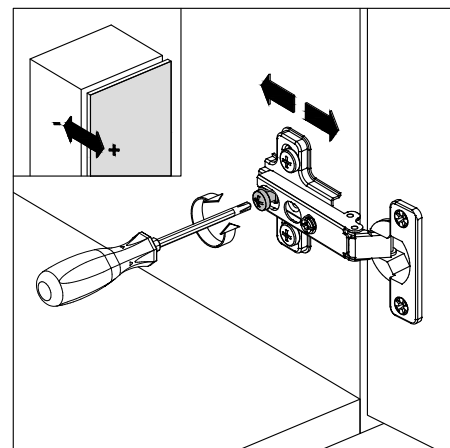
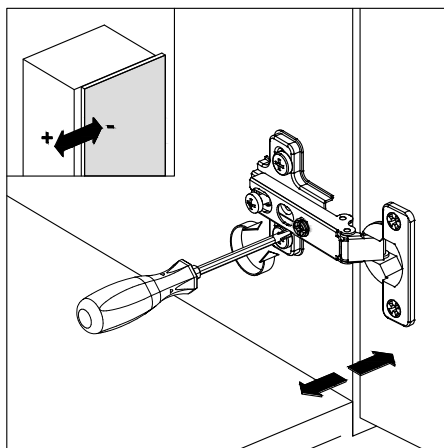
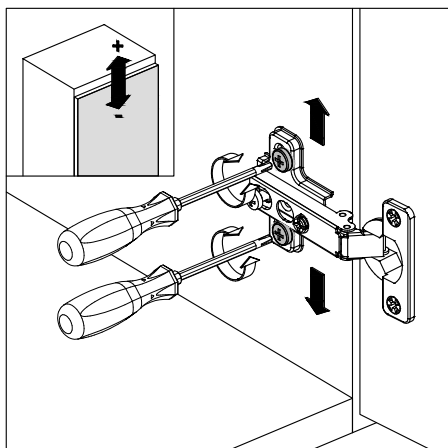
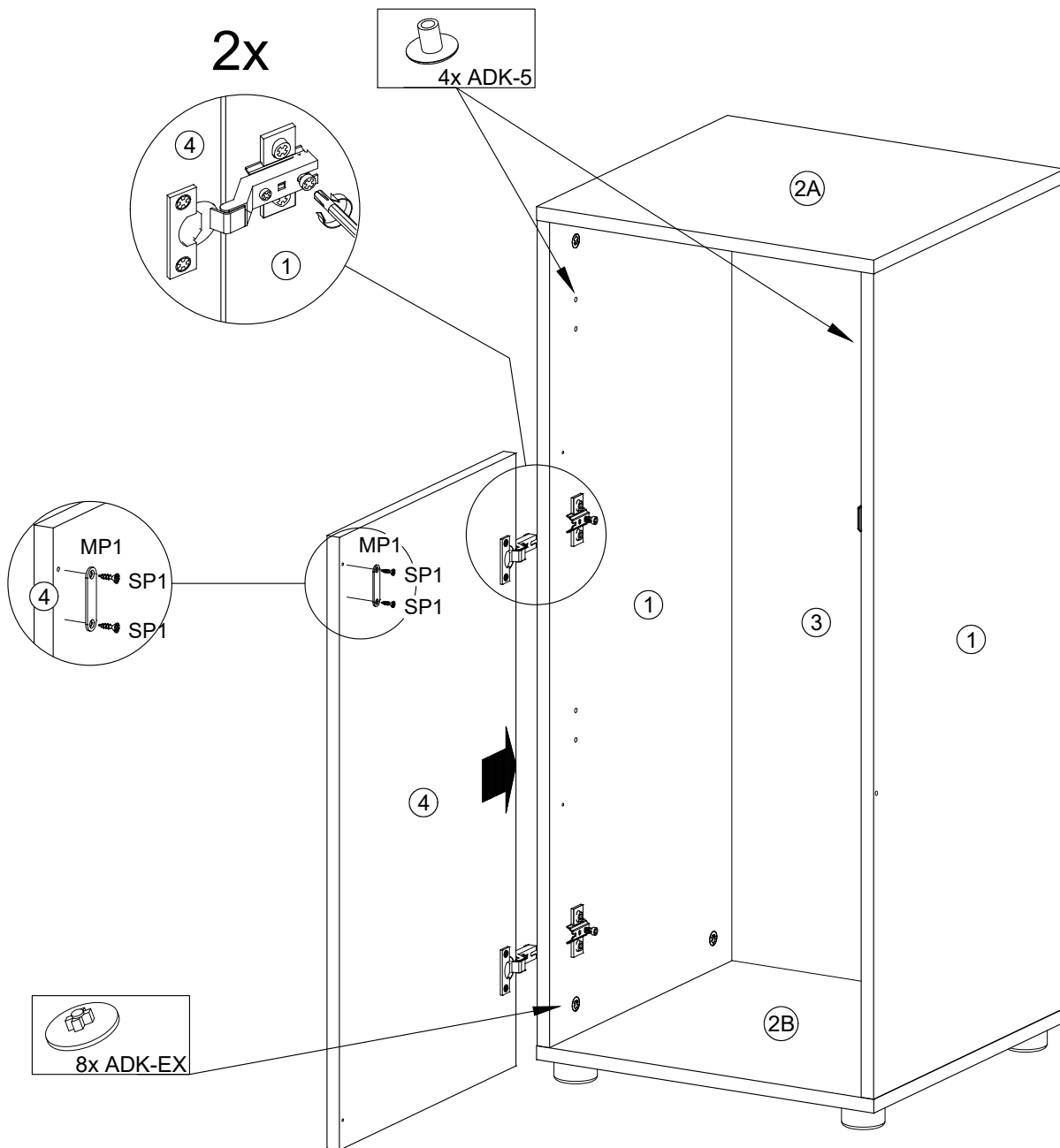
Hinweis:
Gezeigte Montage Tür links



I



J



Letzter Schritt: **Wunden lecken? Füße hochlegen?**

Oder beides? Wenn dir unsere Möbel gefallen oder wir etwas verbessern können, lass' es uns wissen und bewerte dein neues Möbelstück über ..

feedback.mokebo.de

Schnell geliefert? Tolles Produkt? Top Service?
#zeitauszupacken #mokebo
#ehrlichesfeedbackbitte

mokebo

funktional.

zeitlos.

erschwinglich.

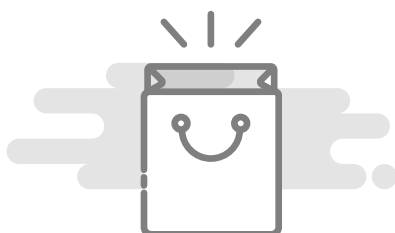
mokebo®

Eine Marke, drei Versprechen.



Umweltschonende Lieferung

Unser Versprechen: 100% klimaneutraler Versand. Kein Überseetransport, kein Zwischenlager. Direkt vom Produktionsband zu dir nach Haus.



Bewusste Produkte

Unser Ziel: Wir verarbeiten nachhaltige & bewusst gewählte Materialien um euch stets das beste Produkt zu erschwinglichen Preisen zu bieten.



Kundenorientierter Service

Unser Support: Immer schnell für dich da, per WhatsApp, Email uvm. Unser Versand: Kostenfrei in wenigen Werktagen bis in deine Wohnung.