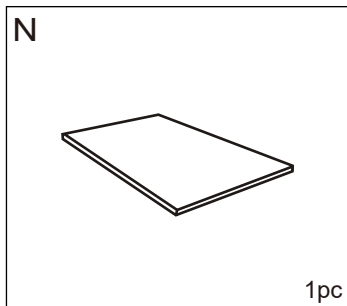
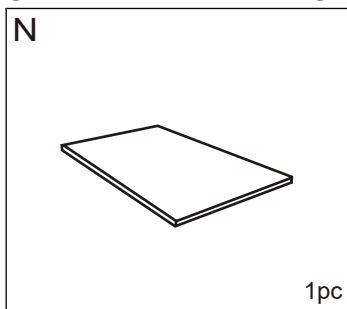


**INSTRUCTION MANUAL/BEDIENUNSANLEITUNG/NOTICE D'UTILISATION/  
MANUAL DE INSTRUCCIONES DE USO/MANUALE DI ISTRUZIONI  
PARTS LIST/STÜCKLISTE/PARTS LIST/LISTA DE PIEZAS/LISTA DEI PEZZI**

Carton A Karton A Carton A Caja A Contenitore A



Carton B Karton B Carton B Caja B Contenitore B



Carton C Karton C Carton C Caja C Contenitore C

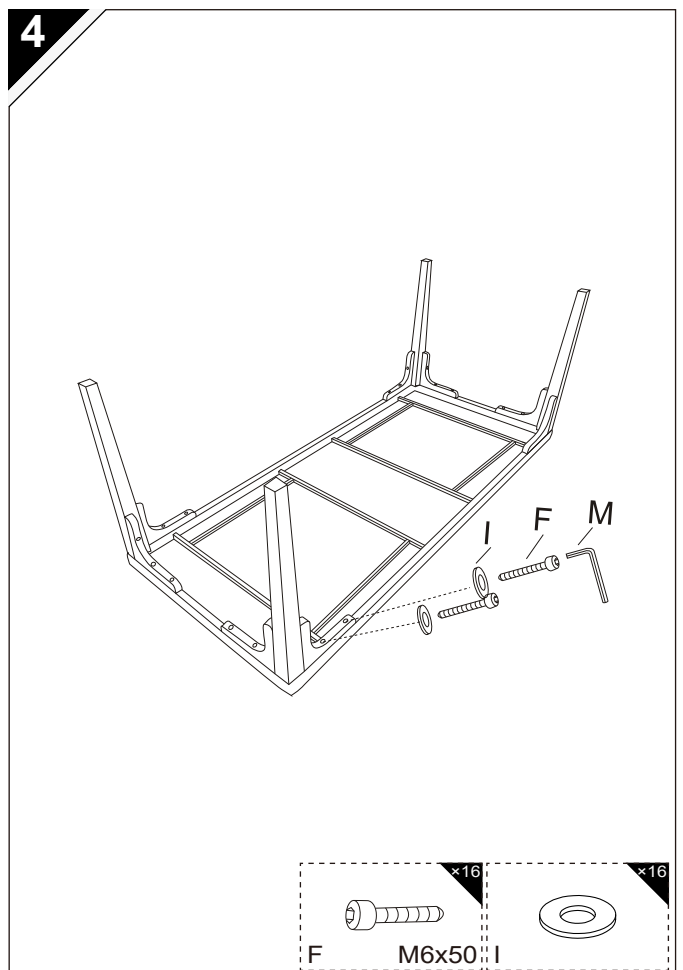
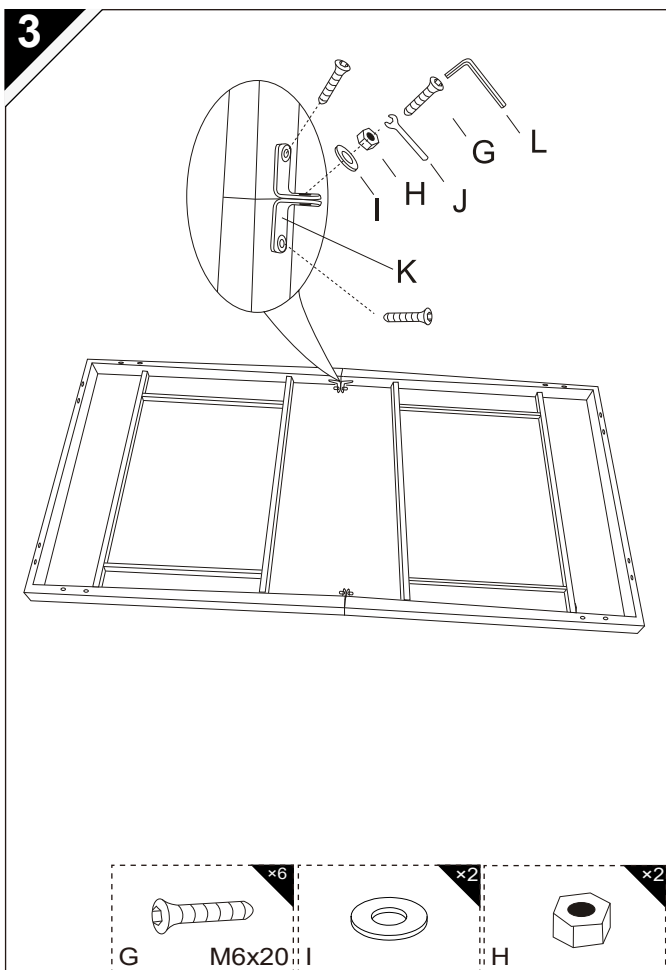
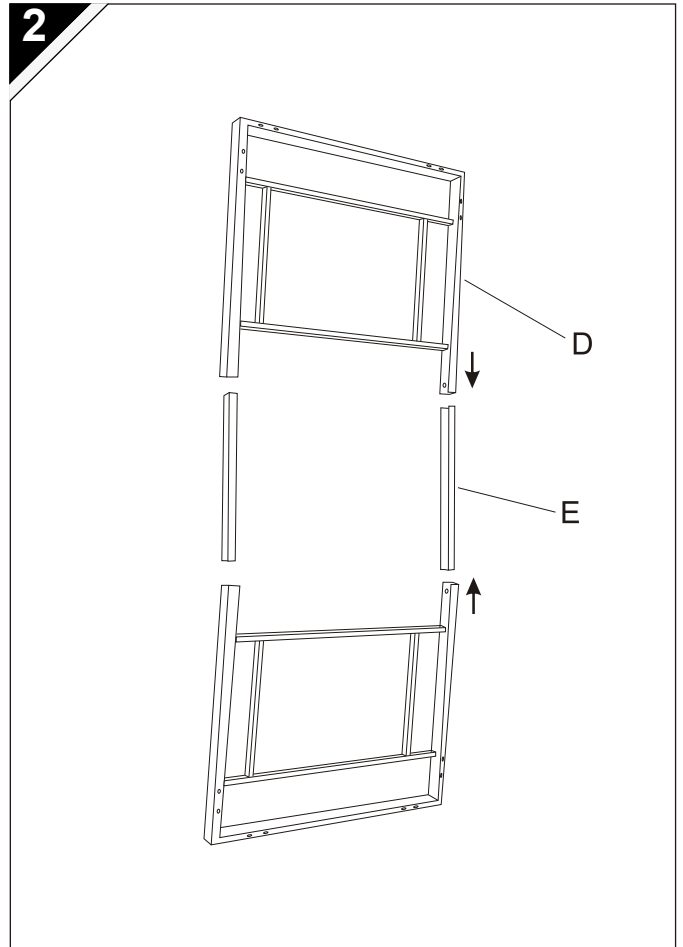
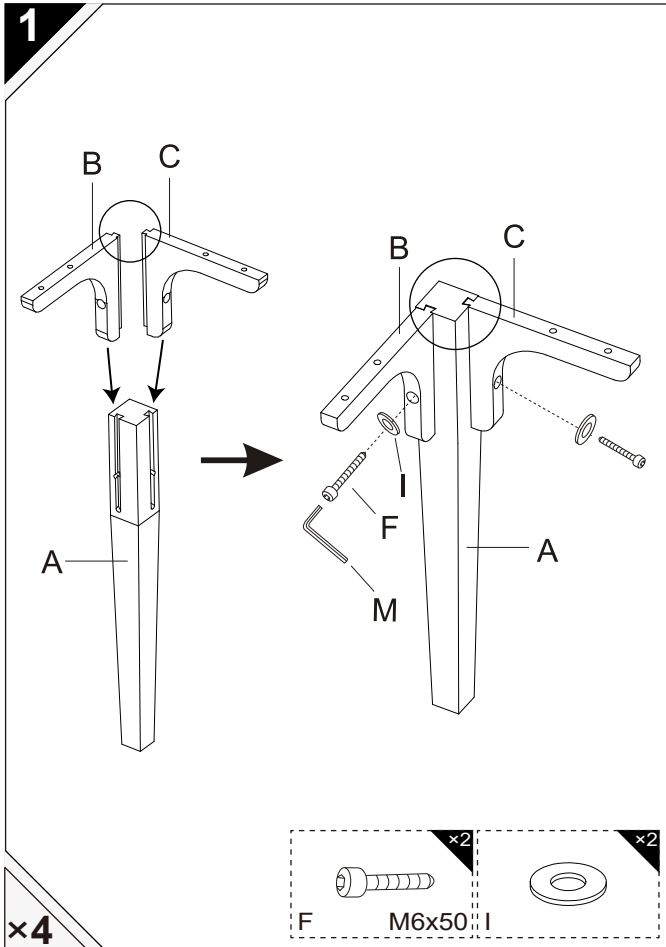
<p>A</p> <p>4pcs</p>	<p>B</p> <p>4pcs</p>	<p>C</p> <p>4pcs</p>	<p>D</p> <p>2pcs</p>	
<p>E</p> <p>110cm</p> <p>2pcs</p>	<p>K</p> <p>4pcs</p>	<p>F</p> <p>M6x50</p> <p>24pcs</p>	<p>G</p> <p>M6x20</p> <p>6pcs</p>	
<p>H</p> <p>2pcs</p>	<p>I</p> <p>26pcs</p>	<p>J</p> <p>1pc</p>	<p>L</p> <p>S4</p> <p>1pc</p>	<p>M</p> <p>S6</p> <p>1pc</p>

RETAIN FOR FUTURE REFERENCE  
FÜR KÜNFTIGE VERWENDUNG AUFBEWAHREN  
A CONSERVER POUR UNE UTILISATION FUTURE  
CONSERVAR PARA SER LEÍDO POR CADA NUEVO USUARIO,  
ANTES DE UTILIZAR EL ARTÍCULO POR PRIMERA VEZ  
CONSERVARE PER CONSULTAZIONI FUTURE



**Warning!**  
**Warnung!**  
**Attention !**  
**Atención!**  
**Avvertimento!**

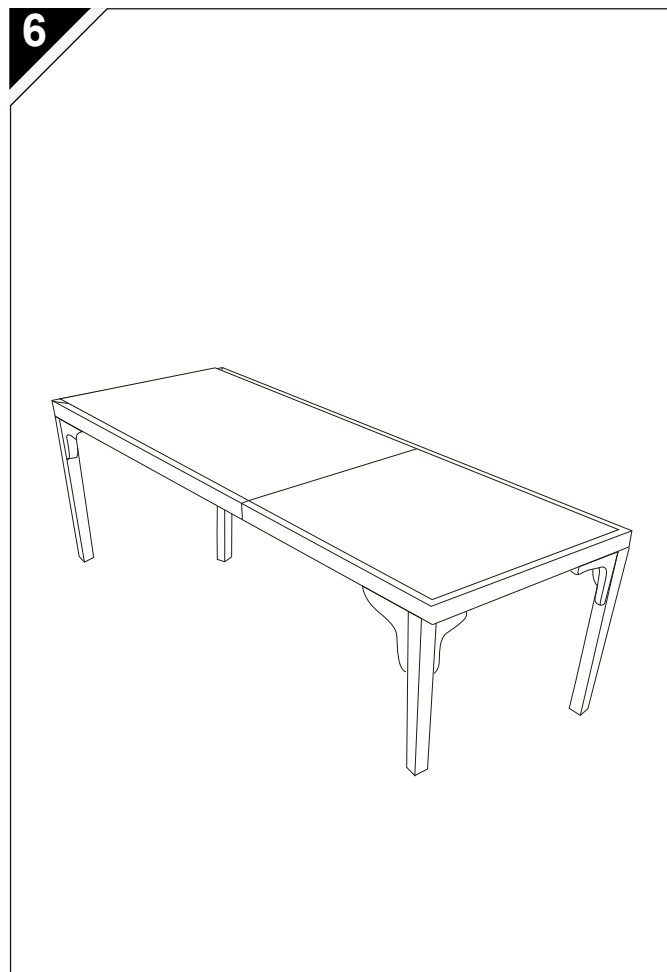
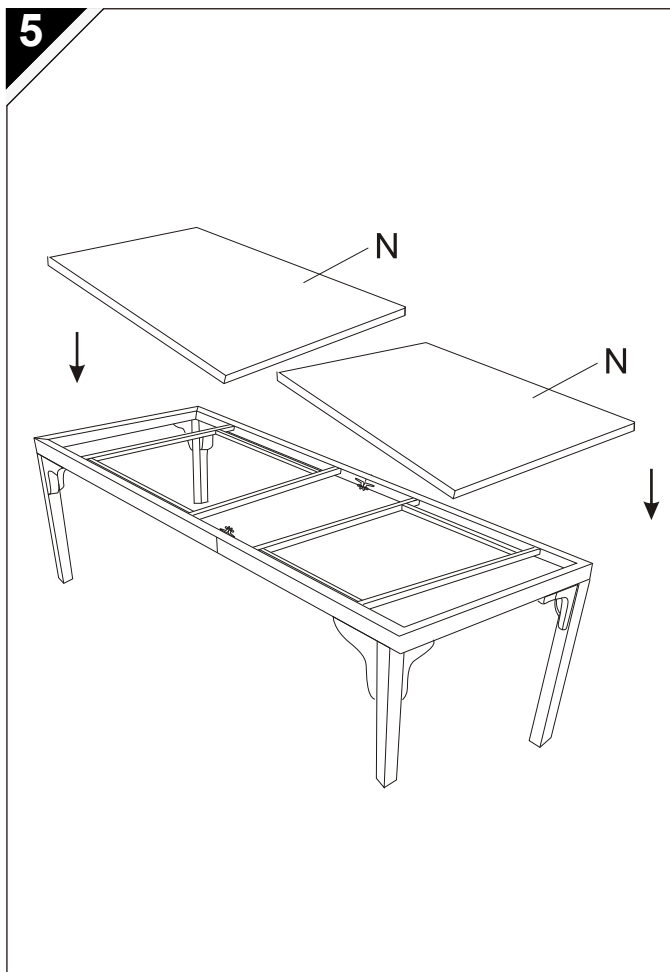
Tight all the screws to 60% first then tight to 100%.  
Während der Montage alle Schrauben zuerst 60% anziehen, dann zu 100%.  
Serrez toutes les vis à 60% d'abord puis serrez à 100%.  
Primero apriete los tornillos al 60% y después al 100%.  
Stringere le viti dapprima al 60% e successivamente completamente al 100%.





**Warning!**  
**Warnung!**  
**Attention !**  
**Atención!**  
**Avvertimento!**

Tight all the screws to 60% first then tight to 100%.  
Während der Montage alle Schrauben zuerst 60% anziehen, dann zu 100%.  
Serrez toutes les vis à 60% d'abord puis serrez à 100%.  
Primero apriete los tornillos al 60% y después al 100%.  
Stringere le viti dapprima al 60% e successivamente completamente al 100%.



Contact person  
tectake Ltd  
18 Soho Square  
London W1D 3QL  
United Kingdom  
Telephone: +44 203 488 4565  
www.tectake.co.uk  
mail@tectake.co.uk

Ansprechpartner  
tectake GmbH  
Tauberweg 41  
97999 Igersheim  
Telefon: +49 7931 991 920  
www.tectake.de  
E-Mail: verkauf@tectake.de

Personne de contact  
Made4Home SAS  
137 av. Gustave Eiffel  
ZI Rognac Nord  
13340 Rognac (France)  
téléphone au: +33 4 42 81 81 80  
www.tectake.fr  
E-Mail: contact@tectake.fr

Persona de contacto  
Ibérica de Distribuciones online del Hogar,  
SLU,  
Méndez Álvaro 20,  
Madrid 28045,  
Teléfono: +34 912907933  
www.tectake.es  
correo electrónico: mail@idoh.es

Persona di contatto  
tenulodi S.r.l.  
Via Manzano 70  
33040 Premariacco (UD)  
Numero di telefono: +39 0471 1800175  
www.tectake.it  
E-Mail: mail@tectake.it

Kontaktní osoba  
TecTake s.r.o.  
se sídlem na adrese Lidická 700 / 19, Veverří,  
602 00 Brno, Česká republika  
+420 538 880 441  
www.tectake.cz  
E-Mail: mail@tectake.cz

Kontaktná osoba  
TecTake SLO d.o.o  
Nazorjeva ulica 6, 1000 Ljubljana,  
Telefónne číslo: +386 30 745 150  
www.tectake.si  
E-Mail: mail@tectake.si