

## Gebrauchsanleitung INVICTUS X9 Kabelloser Staubsauger

**DE** Gebrauchsanleitung  
ab Seite 6

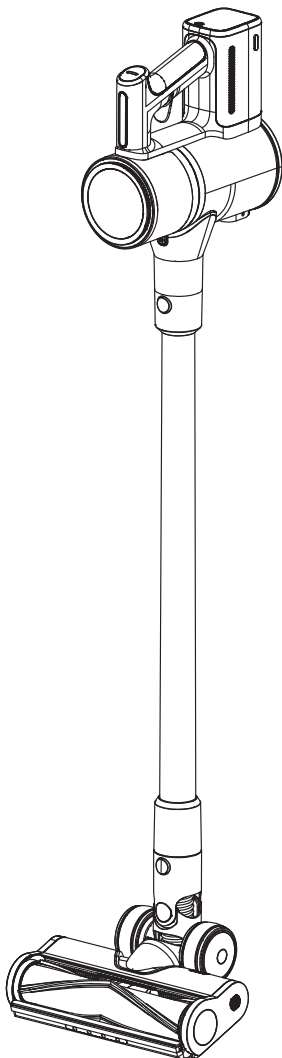
**GB** Instruction Manual  
from page 21

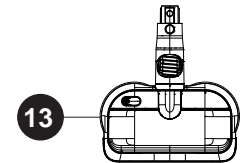
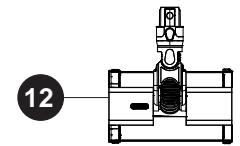
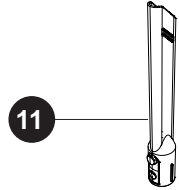
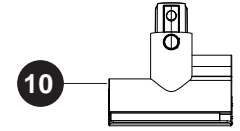
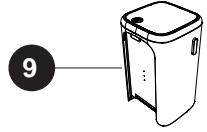
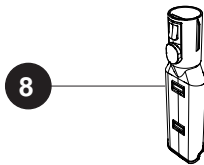
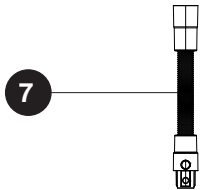
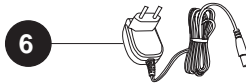
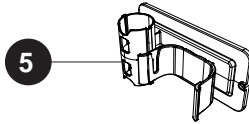
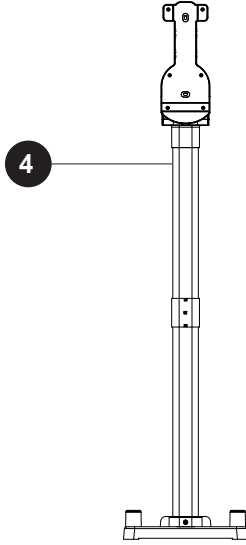
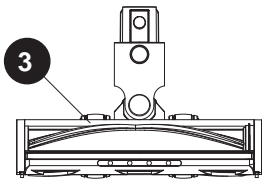
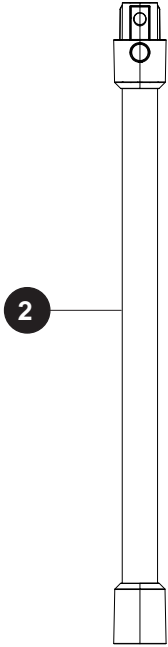
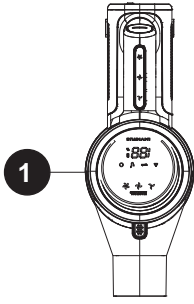
**FR** Mode d'emploi  
de la page 35

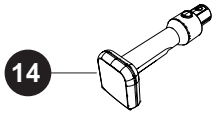
**NL** Gebruiksaanwijzing  
vanaf pagina 50

**IT** Istruzioni per l'uso  
da pag 65

**ES** Instrucciones de uso  
a partir de la página 80



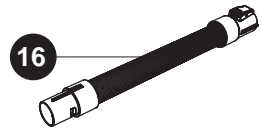




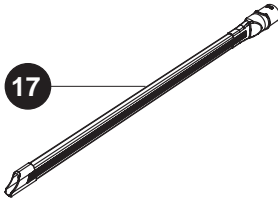
14



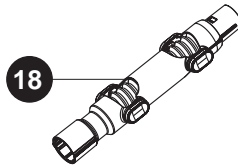
15



16



17



18

DE Handgerät

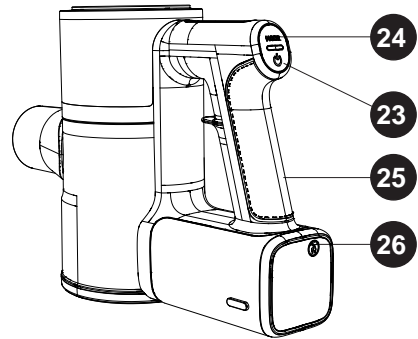
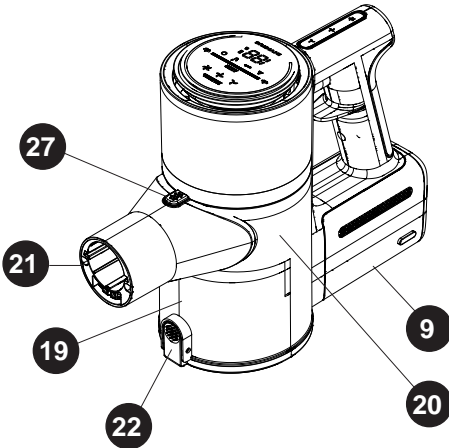
FR Appareil portable

IT Attrezzatura portatile

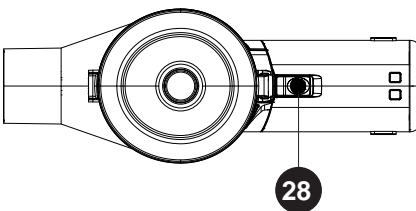
GB Main unit

NL Handapparaat

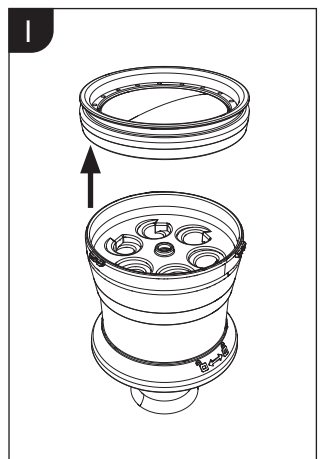
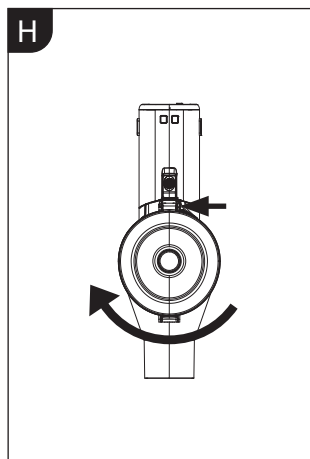
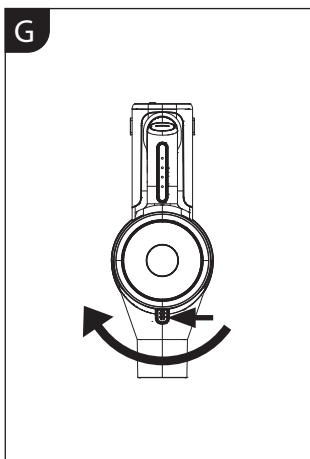
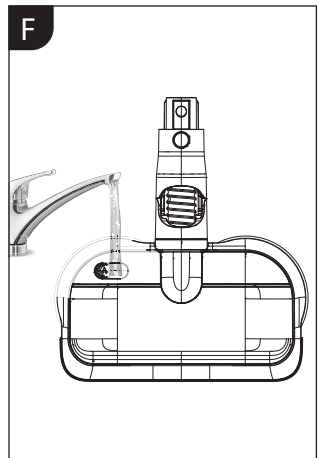
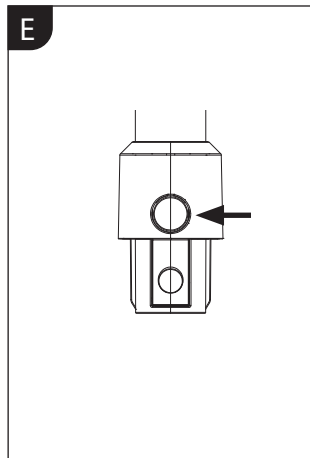
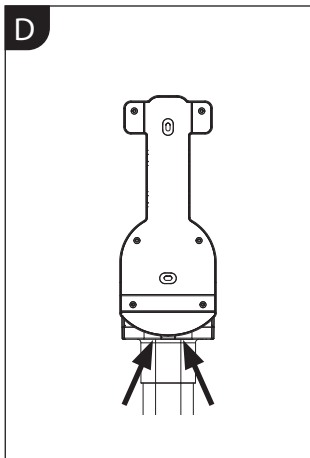
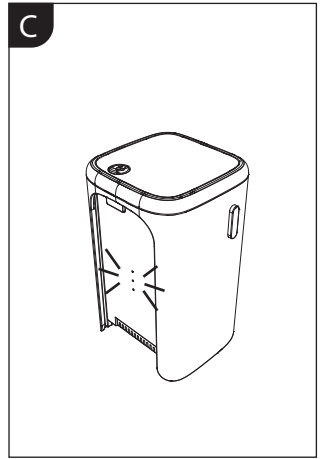
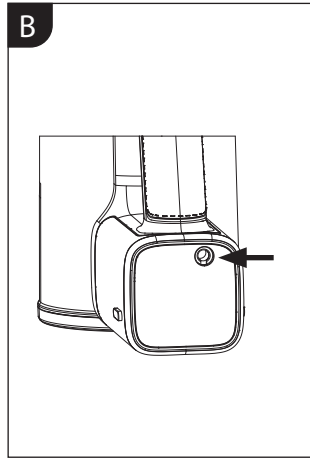
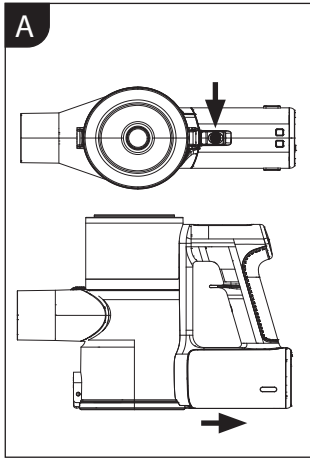
ES Dispositivo de mano



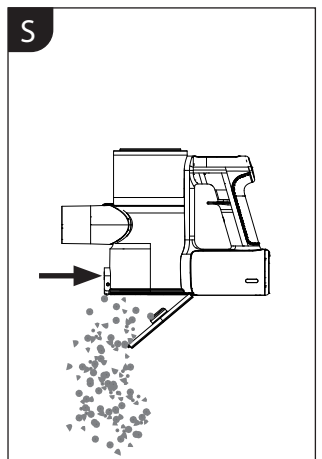
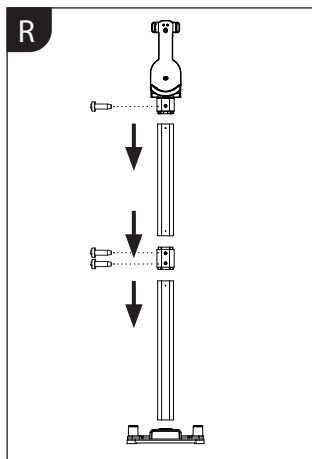
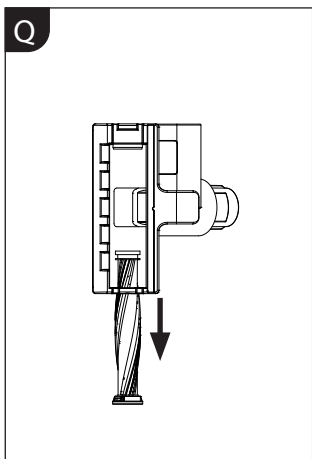
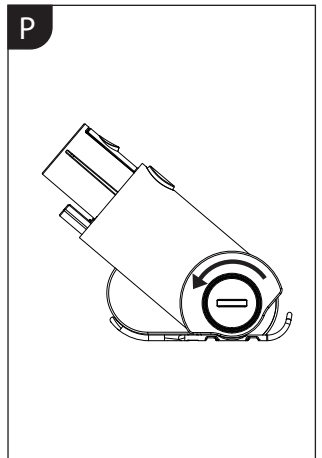
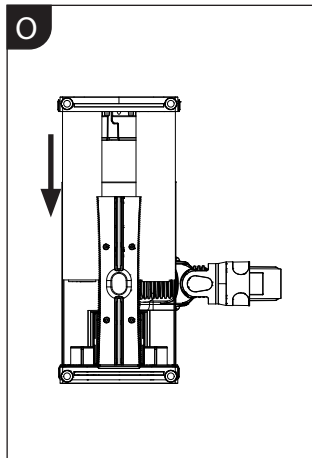
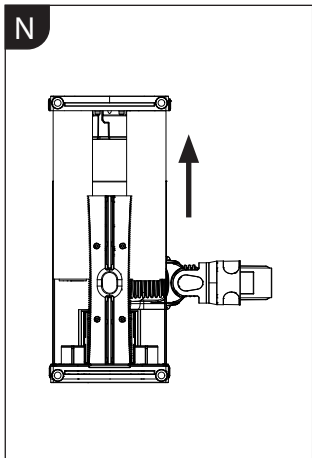
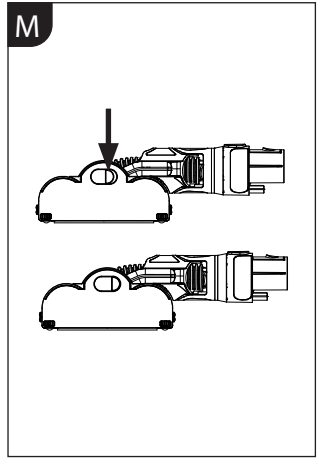
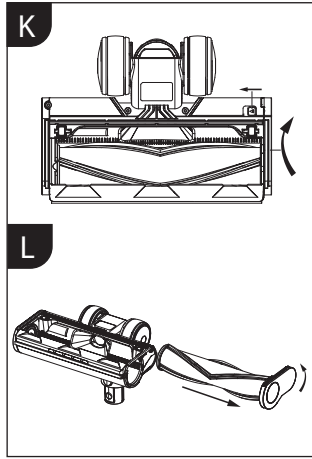
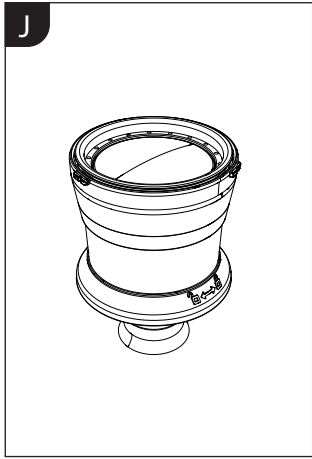
Ansicht von unten  
Bottom view  
Vue de dessous  
Onderaanzicht  
Vista dal basso  
Vista inferior



28







## Inhalt

Produktkomponenten.....	6
Allgemeines.....	7
Zeichenerklärung.....	7
Sicherheit.....	7
Bestimmungsgemäßer Gebrauch.....	7
Sicherheits- und Warnhinweise.....	7
Anwendung des Zubehörs.....	11
Vor dem ersten Gebrauch.....	12
Akku laden.....	12
Anwendung.....	13
Benutzung.....	14
Aufbewahrung.....	16
Reinigung und Benutzerwartung.....	16
Fehlerbehebung.....	18
Entsorgung.....	19
Technische Daten.....	20
Genius Kundenservice.....	20

LESEN SIE VOR DER BENUTZUNG DIESES GERÄTES ZUNÄCHST ALLE ANWEISUNGEN UND SICHERHEITS-HINWEISE IN DIESER GEBRAUCHSANLEITUNG. BEWAHREN SIE DIESE GEBRAUCHSANLEITUNG FÜR SPÄTERES NACHSCHLAGEN AUF. GEBEN SIE DAS GERÄT NUR ZUSAMMEN MIT DER GEBRAUCHSANLEITUNG AN DRITE WEITER.

BEI DER VERWENDUNG VON ELEKTROGERÄTEN MÜSSEN STETS GRUNDLEGENDE VORSICHTSMASSNAHMEN BEACHTET WERDEN, EINSCHLIESSLICH DER FOLGENDEN:

Diese Gebrauchsanleitung gilt für INVICTUS X9.

Die Abbildungen in dieser Gebrauchsanleitung sind zur schematischen Darstellung der korrekten Anwendung gedacht. Sie können im Detail vom Originalprodukt abweichen.

In dieser Gebrauchsanleitung werden alle erhältlichen Zubehörteile des Gerätes berücksichtigt. Den Lieferumfang des von Ihnen erworbenen Sets können Sie der Verpackung oder dem separaten Einleger entnehmen. In Ihrem Set nicht enthaltene Teile können Sie selbstverständlich nachträglich erwerben.

## Produktkomponenten

- 1 Handgerät X9
- 2 Saugrohr
- 3 Motorisierte Elektrobürste mit Universal-Bürstenrolle
- 4 Aufbewahrungsstation mit Ladefunktion
- 5 Wandhalterung
- 6 Ladegerät
- 7 Verlängerungsschlauch
- 8 2in1 Kombi-Bürste
- 9 Lithium-Ionen Akku
- 10 Motorisierte Mini-Elektrobürste
- 11 Fugendüse / LED-Fugendüse
- 12 360° Hartboden-Elektrobürste
- 13 Motorisierter Elektro-Wischmopp
- 14 Tierhaarbürste
- 15 Extra-Soft Abstaub-Bürste
- 16 Flexibler Verlängerungsschlauch
- 17 Flexible Fugendüse
- 18 Flexibler Winkeladapter

### Handgerät

- 19 Transparenter Staub-Behälter
- 20 Multi-Zyklonfilter / HEPA-Filter
- 21 Ansaugöffnung des Staub-Behälters
- 22 Entriegelungsknopf des Staub-Behälters (Quick Clean)
- 23 An-/Aus-Schalter
- 24 Modus-Schalter
- 25 Handgriff
- 26 Ladebuchse
- 27 Entriegelungsknopf zum Entnehmen des Staub-Behälters
- 28 Entriegelungsknopf zum Entnehmen des Akkus

## Allgemeines

### Zeichenerklärung

Die folgenden Symbole und Signalworte werden in dieser Gebrauchsanleitung, auf dem Gerät oder auf der Verpackung verwendet.



**WARNUNG!**

Sie können schwer oder tödlich verletzt werden, wenn Sie diese Hinweise nicht beachten.



**VORSICHT!**

Sie können verletzt werden, wenn Sie diese Hinweise nicht beachten.



**ACHTUNG!**

Warnt vor möglichen Sachschäden.

## Sicherheit

### Bestimmungsgemäßer Gebrauch

- Verwenden Sie das Gerät ausschließlich zur Reinigung von trockenen Untergründen. Das Gerät ist nur für die Verwendung im Haushalt vorgesehen. Es ist nicht für den gewerblichen oder industriellen Einsatz geeignet.
- Das Gerät ist nicht geeignet zum:
  - Aufsaugen von glühender Asche/Kohle, Zigaretten, Streichhölzern und anderen brennbaren bzw. leicht entzündlichen Stoffen – Brandgefahr
  - Aufsaugen von Wasser und anderen Flüssigkeiten – Kurzschlussgefahr
- Verwenden Sie das Gerät nur wie in dieser Gebrauchsanleitung beschrieben. Jede andere Verwendung gilt als nicht bestimmungsgemäß und kann zu Sachschäden oder sogar zu Personenschäden führen. Das Gerät ist kein Kinderspielzeug.
- Der Hersteller oder Händler übernimmt keine Haftung für Schäden, die durch nicht bestimmungsgemäßen oder falschen Gebrauch entstanden sind.

### Sicherheits- und Warnhinweise



**WARNUNG!**

#### STROMSCHLAGGEFAHR

Fehlerhafte Elektroinstallation oder zu hohe Netzspannung können zu Stromschlägen führen.

- Schließen Sie das Gerät nur an, wenn die Netzspannung der Steckdose mit der Angabe auf dem Typenschild des Netzteils übereinstimmt.

- Schließen Sie das Netzteil nur an eine gut zugängliche Steckdose an, damit Sie es bei einem Störfall schnell vom Stromnetz trennen können.
- Betreiben Sie das Gerät nicht, wenn es sichtbare Schäden aufweist oder das Netzteil defekt ist.
- Verwenden Sie ausschließlich das beiliegende Netzteil, um den Akku des Gerätes zu laden.
- Das Netzkabel des Netzteils kann nicht ersetzt werden. Entsorgen Sie das Netzteil, wenn es beschädigt ist und ersetzen Sie es durch ein Netzteil desselben Typs.
- Öffnen Sie keinesfalls das Gehäuse des Gerätes, sondern überlassen Sie die Reparatur Fachkräften. Wenden Sie sich dazu an eine Fachwerkstatt. Bei eigenständig durchgeführten Reparaturen, unsachgemäßem Anschluss oder falscher Bedienung sind Haftungs- und Garantieansprüche ausgeschlossen.
- Fassen Sie den Netzstecker niemals mit feuchten Händen an.
- Ziehen Sie das Netzteil nie am Netzkabel aus der Steckdose, sondern fassen Sie immer den Netzstecker an.
- Verwenden Sie das Netzkabel nie als Tragegriff.
- Halten Sie das Gerät und das Netzteil von offenem Feuer und heißen Flächen fern.
- Verlegen Sie das Netzkabel so, dass es nicht zur Stolperfalle wird.
- Knicken Sie das Netzkabel nicht und legen Sie es nicht über scharfe Kanten
- Verwenden Sie das Gerät nur in Innenräumen. Betreiben Sie es nie in Feuchträumen oder im Regen.
- Lagern Sie das Gerät nie so, dass es in eine Wanne oder in ein Waschbecken fallen kann.
- Sorgen Sie dafür, dass Kinder keine Gegenstände in das Gerät hineinstecken.
- Lassen Sie das Gerät während des Betriebs nicht unbeaufsichtigt.
- Wenn Sie das Gerät nicht benutzen, es reinigen oder wenn eine Störung auftritt, schalten Sie das Gerät immer aus und ziehen Sie den Netzstecker aus der Steckdose.
- Benutzen Sie das Gerät nicht mit nassen Händen, wenn Sie sich auf nassem Untergrund befinden oder das Gerät nass ist.
- Das Gerät nicht verwenden, wenn es noch am Netzteil bzw. am Stromnetz angeschlossen ist.

**WARNUNG!**

**GEFAHREN FÜR KINDER UND PERSONEN MIT VERRINGERTEN PHYSISCHEN, SENSORISCHEN ODER MENTALEN FÄHIGKEITEN (BEISPIELSGEWEISE TEILWEISE BEHINDERTE, ÄLTERE PERSONEN MIT EINSCHRÄNKUNG IHRER PHYSISCHEN UND MENTALEN FÄHIGKEITEN) ODER MANGEL AN ERFAHRUNG UND WISSEN (BEISPIELSGEWEISE ÄLTERE KINDER).**

- Dieses Gerät kann von Kindern ab einem Alter von 8 Jahren sowie von Personen mit eingeschränkten physischen, sensorischen oder mentalen Fähigkeiten oder Mangel an Erfahrung und Wissen benutzt werden, wenn sie beaufsichtigt oder bezüglich des sicheren Gebrauchs des Gerätes unterwiesen wurden und die daraus resultierenden Gefahren verstanden haben. Kinder dürfen nicht mit dem Gerät spielen. Reinigung und Wartung durch den Benutzer darf nicht von Kindern ohne Beaufsichtigung durchgeführt werden.
- Halten Sie Kinder jünger als acht Jahre von dem Gerät und dem Netzteil fern.
- Lassen Sie Kinder nicht mit der Verpackungsfolie spielen. Kinder können sich beim Spielen darin verfangen und ersticken.

**WARNUNG!****EXPLOSIONS- UND VERÄTZUNGSGEFAHR!**

Bei unsachgemäßem Umgang mit Batterien und Akkus besteht Explosionsgefahr. Bei Kontakt mit ausgelaufener Batteriesäure können Sie sich Verätzungen zuziehen.

- Erhitzen Sie den Akku nicht und werfen Sie ihn nie ins offene Feuer. Zerstören Sie den Akku nicht, öffnen Sie ihn nicht, tauchen Sie ihn nicht in Flüssigkeiten und schließen Sie ihn nicht kurz.
- Setzen Sie den Akku nicht direkter Sonnenstrahlung, starken Temperaturschwankungen sowie Temperaturen über 60 °C aus.
- Vermeiden Sie den Kontakt von Batteriesäure mit Haut, Augen und Schleimhäuten. Spülen Sie bei Kontakt mit der Säure die betroffenen Stellen sofort mit reichlich klarem Wasser und suchen Sie ggf. einen Arzt auf.
- Verwenden Sie das beiliegende Netzteil ausschließlich zum Laden dieses Gerätes.

**VORSICHT!****VERLETZUNGSGEFAHR!**

Bei unsachgemäßem Umgang mit dem Gerät können Sie sich oder andere Personen verletzen.

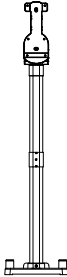
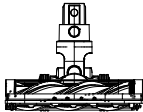
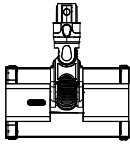
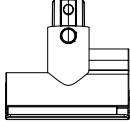
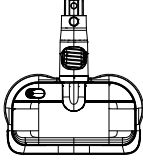
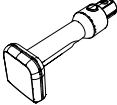
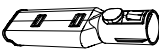

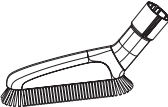
- Richten Sie das Gerät nicht auf Personen oder Tiere.
- Halten Sie Haare und lose Kleidungsstücke von den Öffnungen des Gerätes fern. Das Gerät saugt während des Betriebs Luft ein und kann Sie verletzen, wenn es Ihre Haare oder lose Kleidungsstücke ansaugt.
- Verwenden Sie das Gerät nicht auf Oberflächen, die mit Zement oder anderen extrem feinporigen oder beim Einatmen giftigen Stoffen bedeckt sind.
- Überfahren Sie mit den Elektrobürsten keine Kabel, Leitungen usw., diese könnten sich in der rotierenden Bürstenrolle verfangen und dadurch beschädigt werden.



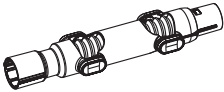
**HINWEIS!****BESCHÄDIGUNGSGEFAHR!**

Unsachgemäßer Umgang mit dem Gerät kann zu Beschädigungen des Geräts führen.

- Decken Sie die Lüftungsöffnungen des Geräts während des Betriebes nicht ab.
- Halten Sie das Gerät und das Netzteil von heißen Oberflächen fern. Setzen Sie das Gerät niemals hoher Temperatur (Heizung etc.) oder Witterungseinflüssen (Regen etc.) aus.
- Füllen Sie niemals Flüssigkeit in das Gehäuse des Geräts.
- Entfernen Sie Blockierungen durch Staub, Flusen, Haare usw., da diese die Saugleistung reduzieren können.
- Verwenden Sie das Gerät nicht mehr, wenn die Kunststoffbauteile Risse oder Sprünge aufweisen oder sich verformt haben. Ersetzen Sie beschädigte Bauteile nur durch passende Originalersatzteile.

## Anwendung des Zubehörs

Zubehör	Bild	Anwendung
Aufbewahrungsstation mit Ladefunktion		Zum Hineinstellen des Gerätes und gleichzeitigem Laden. Der Akku muss zum Laden nicht aus dem Gerät entnommen werden.
Motorisierte Elektrobürste mit Universal-Bürstenrolle		Mit integriertem Elektromotor. Mit Universal-Bürstenrolle. Zur Reinigung größerer Flächen wie Hartböden oder Teppiche.
360° Hartboden-Elektrobürste		Mit integriertem Elektromotor. Mit 2 Ultra-Soft-Bürstenrollen. Zur 360° Reinigung von Hartböden.
Motorisierte Mini-Elektrobürste mit Universal-Bürstenrolle		Mit integriertem Elektromotor. Mit Bürstenrolle. Zur Reinigung von Polstern, Möbeln, Matratzen etc.
Motorisierter Elektro-Wischmopp		Mit integriertem Wassertank und Wischpads. Zum feuchten Reinigen von glatten Oberflächen.
Tierhaarbürste		Mit integriertem Kamm. Zum Absaugen des Fells ihres Haustieres.
2in1 Kombi-Bürste		Mit verstellbarem Bürstenaufsatz. Entfernt Staub und Verschmutzungen auf empfindlichen Oberflächen und Polstern etc.
LED-Fugendüse		Zur Reinigung von schwer zugänglichen Stellen.
Extra-Soft Abstaub-Bürste		Besonders weiche Borsten zur Reinigung empfindlicher Oberflächen, wie Tastaturen, Lampen etc.

Flexibler Verlängerungsschlauch		Zur Erhöhung der Reichweite.
Flexible Fugendüse		Biegsam zur Erhöhung der Reichweite. Zur Reinigung enger und schwer erreichbarer Ecken oder Nischen.
Flexibler Winkeladapter		Erhöht die Reichweite und Flexibilität. Kann stufenlos verstellt werden

## Vor dem ersten Gebrauch

### ! HINWEIS!

#### BESCHÄDIGUNGSGEFAHR!

Wenn Sie die Verpackung unvorsichtig mit einem scharfen Messer oder anderen spitzen Gegenständen öffnen, kann das Gerät beschädigt werden.

- Gehen Sie beim Öffnen vorsichtig vor.
  1. Nehmen Sie das Gerät aus der Verpackung.
  2. Entfernen Sie das Verpackungsmaterial sowie evtl. am Produkt befindliche Etiketten, die zum Transportschutz oder zur Werbung dienen.
  3. Prüfen Sie, ob die Lieferung vollständig ist.
  4. Kontrollieren Sie, ob das Gerät oder die Zubehörteile Schäden aufweisen. Ist dies der Fall, benutzen Sie das Gerät nicht. Wenden Sie sich an die im Abschnitt Kundenservice angegebene Serviceadresse.
  5. Laden Sie den Akku vor der ersten Anwendung vollständig auf.

#### **Aufbewehrungsstation mit Ladefunktion aufbauen (siehe Abb. R)**

1. Verbinden Sie die beiden Rohre mit der Muffe und befestigen Sie diese mit 2 Schrauben.
2. Stecken Sie das Rohr in die Bodenplatte, die Kabelführung zeigt dabei nach hinten.
3. Setzen Sie das Kopfteil auf.
4. Befestigen Sie Kopfteil und Bodenplatte mittels zweier Schrauben.

#### Akku laden

Der Akku kann zum Laden am Handgerät verbleiben, entnommen werden oder mit Hilfe der Aufbewehrungsstation geladen werden. Stellen Sie sicher, dass das Gerät vor dem Laden ausgeschaltet ist.

#### **Akku entnehmen / einsetzen (siehe Abb. A)**

- Verriegelung auf der Unterseite lösen.
- Akku vom Handgerät wegziehen.
- Akku wieder auf die Führung schieben, bis er hörbar einrastet.

#### **Option 1: Laden im Handgerät**

1. Stecken Sie den Netzstecker in die Ladebuchse an der Rückseite des Handgerätes. Öffnen Sie vorher die kleine Schutzabdeckung. (siehe Abb. B)



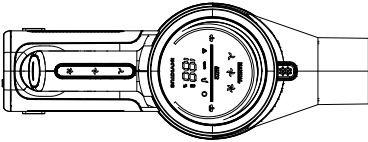
2. Verbinden Sie das Netzteil mit einer funktionsfähigen Steckdose.
3. Die LEDs auf der Oberseite des Handgerätes zeigen den Ladefortschritt an.

### Option 2: Abgenommenen Akku laden

1. Stecken Sie den Netzstecker in die Ladebuchse am hinteren Ende des Akkus. Öffnen Sie vorher die kleine Schutzabdeckung. (siehe Abb. B)
2. Verbinden Sie das Netzteil mit einer funktionsfähigen Steckdose.
3. Die LED auf der Innenseite des Akkus beginnt zu blinken. Wenn der Akku vollständig geladen ist, leuchtet die LED dauerhaft. (siehe Abb. C)

### Option 3: Laden in der Aufbewahrungstation

1. Stecken Sie den Netzstecker in die Ladebuchse auf der Rückseite der Aufbewahrungstation. (siehe Abb. D)
2. Verbinden Sie das Netzteil mit einer funktionsfähigen Steckdose.
3. Hängen Sie das Gerät so in die Aufnahme, dass der Ladekontakt hergestellt wird.
4. Die LEDs auf der Oberseite des Handgerätes zeigen den Ladefortschritt an.



Die Akku-Kapazität wird im Display angezeigt, zusätzlich blinkt das Batterie-Symbol grün. Die Anzeige erlischt 30 Minuten nachdem der Akku vollständig aufgeladen wurde.

## Anwendung



**WARNUNG!**

**EXPLOSIONSGEFAHR!**

Flüssigkeiten können durch die Verwirbelung mit der Saugluft des Staubsaugers explosive Dämpfe oder Gemische bilden.

- Saugen Sie Flüssigkeiten nie mit dem Staubsauger auf.



**WARNUNG!**

**BRANDGEFAHR!**

Wenn Sie mit dem Staubsauger glühende Asche, brennende Zigaretten o. Ä. aufsaugen, können die Filter in Brand geraten.

- Saugen Sie keine glühenden oder glimmenden Materialien oder Gegenstände auf.




**HINWEIS!**

**BESCHÄDIGUNGSGEFAHR!**

Unsachgemäßer Umgang mit dem Gerät kann zu Beschädigungen führen.

- Saugen Sie keine scharfen Teilchen auf.
- Stellen Sie sicher, dass die Filter korrekt eingesetzt und unbeschädigt sind, bevor Sie das Gerät einschalten.
- Decken Sie die Lüftungsöffnungen während des Betriebs nicht ab.
- Schalten Sie das Gerät sofort aus, wenn sie versehentlich Flüssigkeiten aufgesaugt haben.
- Überfahren Sie mit den Elektrobürsten keine Kabel.

## Benutzung

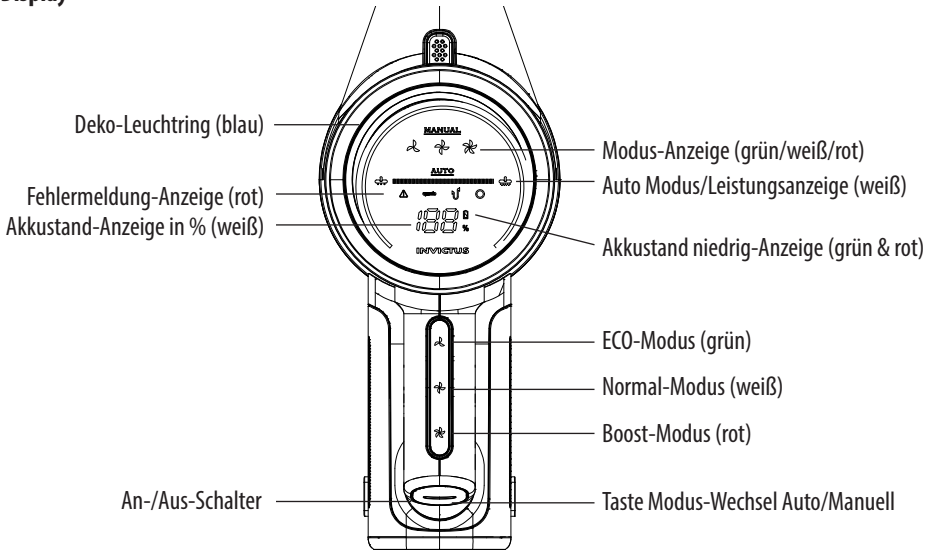
1. Sie können die verschiedenen Aufsätze entweder direkt mit dem Handgerät verbinden oder die Reichweite mit Hilfe des Saugrohres oder des Verlängerungsschlauches erweitern.
2. Der Verlängerungsschlauch hat keine Stromführung, so dass die elektrischen Bürstenaufsätze nicht mit diesem funktionieren.
3. Zum Abnehmen von Zubehörteilen lösen Sie jeweils die Verriegelung. (siehe Abb. E)
4. Zum Ein- / Ausschalten drücken Sie die untere Hälfte des An-/Aus Schalters. 
5. Das Gerät startet beim ersten Einschalten im manuellen Modus („MANUAL“) mit mittlerer Saugstärke.
6. Durch Berühren des Touch-Display auf der Oberseite des Griffes können Sie zwischen den verschiedenen Saugstärken wählen. Die gewählte Saugstärke leuchtet auf dem Griff und wird zusätzlich im Display angezeigt.
  - a. Grün – ECO
  - b. Weiß – NORMAL
  - c. Rot – BOOST
7. Durch Drücken der oberen Hälfte des An-/Aus-Schalters („MODE“) können Sie in den Automatik-Modus wechseln. In diesem passt das Gerät die Saugstärke je nach Menge der Verschmutzung automatisch an. Die Saugstärke wird im Display angezeigt.

AUTO



8. Durch erneutes Drücken von „MODE“ schalten Sie wieder in den manuellen Modus zurück. Oder drücken Sie eines der Symbole auf dem Touch-Display, um den gewünschten manuellen Modus auszuwählen.

## Display



- Das Display wird beim Einschalten für ca. 1 Sekunde vollständig angezeigt.
- Danach sind nur die aktiven Funktionen erleuchtet. Der Akku-Status wird immer angezeigt.

### Akku-Anzeige

- Kapazität wird im Display angezeigt.
- Wenn weniger als 20 % Restkapazität vorhanden ist, blinkt das Batterie-Symbol grün.
- Wenn weniger als 5 % Restkapazität vorhanden ist, blinkt das Batterie-Symbol rot.

### Warnsymbole

- Während der Nutzung leuchten ggf. Warnsymbole im Display auf, die Bedeutung finden Sie im Abschnitt „Fehlerbehebung“.

### Memory-Funktion

- Das Gerät merkt sich die Einstellungen beim letzten Ausschalten.
- Beim erneuten Einschalten startet das Gerät automatisch mit der zuletzt getroffenen Einstellung.

### Motorisierter Elektro-Wischmopp



## ACHTUNG!

Der Elektro-Wischmopp ist nicht zum Aufsaugen von Flüssigkeiten, sondern zum feuchten Reinigen glatter Oberflächen geeignet.

1. Stellen Sie sicher, dass die Mikrofaser-Wischpads auf der Unterseite des Wischmopps befestigt sind.
2. Öffnen Sie die Abdeckung auf der Oberseite des Wischmopps und füllen Sie Wasser in den Tank (siehe Abb. F).
3. Schließen Sie die Abdeckung wieder.
4. Stecken Sie den motorisierten Elektro-Wischmopp auf das Saugrohr.
5. Nach dem Einschalten werden die Wischpads automatisch befeuchtet und drehen sich während der Anwendung.
6. Nach dem Ende der Reinigung die Wischpads ausspülen und trocknen und das Wasser aus dem Wischmopp ausschütten.

 **HINWEIS!**

Das Wasser tropft während der Verwendung nur langsam auf die Wischpads, daher ist es empfehlenswert diese vor der Anwendung einmalig per Hand zu befeuchten.

**Tierhaarbürste**

1. Stecken Sie die Tierhaarbürste auf den Verlängerungsschlauch.
2. Gerät einschalten und das Fell vorsichtig mit der Tierhaarbürste absaugen.
3. Für intensivere Reinigung und Fellentfernung drücken Sie das Handstück zusammen, so dass der integrierte Kamm freiliegt.

**Aufbewahrung**

Bewahren Sie das Gerät an einem trockenen Platz auf und schützen Sie es vor großer Hitze oder direkter Sonneneinstrahlung.

- Die Aufbewahrungstation mit Ladefunktion bietet Platz für das Handgerät mit Saugrohr und motorisierter Elektrobürste, sowie einige Zubehörteile.

**Wandhalterung****WARNUNG!**

Vor dem Bohren darauf achten, dass an dieser Stelle keine Leitungen in der Wand liegen.

- Die Wandhalterung mit Hilfe der beigelegten Schrauben an der Wand befestigen.
- Auf die richtige Ausrichtung achten: Die Aussparungen in der großen Befestigung müssen nach oben zeigen.
- Handgerät von oben in die große Befestigung einhängen.

**Reinigung und Benutzerwartung****WARNUNG!****Stromschlaggefahr**

Schalten Sie das Gerät vor der Reinigung oder Benutzerwartung aus und trennen Sie es vom Stromnetz.

Gerät und Zubehörteile niemals unter fließendes Wasser halten und nicht in Wasser oder andere Flüssigkeiten tauchen.

- Reinigen Sie das Handgerät, indem Sie es mit einem trockenen Tuch abwischen.
- Keine scharfen oder scheuernden Reinigungsmittel oder Reinigungspads verwenden.
- Die Zubehörteile können bei Bedarf mit einem feuchten Tuch abgewischt werden.

**Staub-Behälter leeren (siehe Abb. 5)**

1. Handgerät über einen Mülleimer halten und die Verriegelung lösen.
2. Die Klappe öffnet sich und der Schmutz fällt heraus.
3. Klappe wieder verschließen.

## **Staub-Behälter entfernen / reinigen**

1. Sicherung oberhalb der Saugöffnung drücken.
2. Staub-Behälter im Uhrzeigersinn drehen, um die Verriegelung zu lösen. (siehe Abb. G)
3. Staub-Behälter abnehmen.
4. Behälter ausleeren und ggf. mit einem trockenen oder leicht angefeuchteten Tuch auswischen.
5. Beim Wiederaufsetzen des Staub-Behälters darauf achten, dass die Nase am Deckel in die entsprechende Aussparung gesetzt wird. (siehe Abb. H)
6. Staub-Behälter gegen den Uhrzeigersinn drehen, bis er hörbar einrastet.

## **Filter reinigen**



### **ACHTUNG!**

HEPA-Filter nur ausklopfen, nicht mit Wasser reinigen.

Bei regelmäßiger Gerätenutzung HEPA-Filter alle 6 Monate erneuern.

1. Staub-Behälter öffnen oder abnehmen. (siehe vorheriger Abschnitt)
2. Multi-Zyklonfilter im Uhrzeigersinn drehen, um die Verriegelung zu lösen.
3. Multi-Zyklonfilter entnehmen.
4. HEPA-Filter befindet sich auf der Oberseite des Multi-Zyklonfilters.
5. HEPA-Filter entnehmen (siehe Abb. I) und ausklopfen.
6. Multi-Zyklonfilter mit Pinsel oder trockenem Tuch reinigen. Bei Bedarf mit klarem Wasser ausspülen.
7. Vor dem Wiedereinsetzen vollständig trocknen lassen.
8. HEPA-Filter in den Multi-Zyklonfilter einsetzen (siehe Abb. J). Auf korrekte Positionierung achten. Der HEPA-Filter muss eben abschließen, die Dichtung darf nicht gequetscht sein.
9. Multi-Zyklonfilter in das Handgerät einsetzen und gegen den Uhrzeigersinn festdrehen.
10. Staub-Behälter schließen bzw. wieder aufsetzen.

## **Motorisierte Elektrobürste reinigen:**

1. Gehäuse mit einem feuchten Tuch abwischen.
2. Zum Entnehmen der Bürstenrolle die Verriegelung lösen und die seitliche Abdeckung drehen. Bürstenrolle mit der Abdeckung seitlich herausziehen. (siehe Abb. K)
3. Bürstenrolle von der seitlichen Abdeckung trennen. (siehe Abb. L)
4. Bürstenrolle abwischen oder ggf. unter fließendem Wasser reinigen. Haare und andere Verschmutzungen entfernen.
5. Bürstenrolle vollständig trocknen lassen.
6. Bürstenrolle wieder auf die seitliche Abdeckung stecken und in das Gehäuse einschieben. Abdeckung durch Drehen wieder einrasten.

## **360° Hartboden-Elektrobürste reinigen:**

1. Gehäuse mit einem feuchten Tuch abwischen.
2. Zum Entnehmen der Bürstenrollen die seitliche Verriegelung lösen und die Rollen vom Gehäuse trennen. (siehe Abb. M)
3. Bürstenrollen von der Befestigung abziehen. (siehe Abb. N)
4. Bürstenrollen abwischen oder ggf. unter fließendem Wasser reinigen. Haare und andere Verschmutzungen entfernen.
5. Bürstenrollen vollständig trocknen lassen.

6. Bürstenrollen auf die Befestigung stecken und wieder in das Gehäuse einschieben. (siehe Abb. O)

### Motorisierte Mini-Elektrobürste reinigen:

1. Gehäuse mit einem feuchten Tuch abwischen.
2. Zum Entnehmen der Bürstenrolle die seitliche Verriegelung mit Hilfe einer Münze entgegen dem Uhrzeigersinn lösen und die seitliche Abdeckung abnehmen. (siehe Abb. P)
3. Bürstenrolle seitlich herausziehen. (siehe Abb. Q)
4. Bürstenrolle abwischen oder ggf. unter fließendem Wasser reinigen. Haare und andere Verschmutzungen entfernen.
5. Bürstenrolle vollständig trocknen lassen.
6. Bürstenrolle wieder einsetzen und seitliche Abdeckung einsetzen und mit Hilfe einer Münze im Uhrzeigersinn wieder verschließen.

## Fehlerbehebung






### Nur für Elektrogeräte



### WARNUNG!

Vor Behebung einer Störung das Gerät ausschalten und den Netzstecker ziehen! Sonst kann es zu Verletzungen oder Stromschlägen kommen.

Problem	Mögliche Ursache	Lösung
Gerät funktioniert nicht	Akku ist leer	Laden Sie den Akku auf
	Bürstenrolle ist blockiert	Reinigen Sie die Bürstenrolle und entfernen Sie ggf. Rückstände wie Haare und Fasern
Akku lässt sich nicht laden	Gerät bzw. Ladestation ist nicht korrekt mit einer Steckdose verbunden	Verbinden Sie das Netzteil korrekt mit einer funktionsfähigen Steckdose
	Kontakt mit Ladestation wird nicht hergestellt	Hängen Sie das Handgerät korrekt in die Ladestation
Saugleistung lässt nach	Ansaug-Öffnung am Behälter ist verstopft	Reinigen Sie die Ansaug-Öffnung am Handgerät und prüfen Sie das Saugrohr auf evtl. Verschmutzungen
	Staub-Behälter ist voll	Leeren Sie den Staub-Behälter
	Filter sind verunreinigt	Reinigen Sie die Filter, tauschen Sie ggf. den HEPA-Filter aus
	Bürstenrolle ist blockiert	Reinigen Sie die Bürstenrolle und entfernen Sie ggf. Rückstände wie Haare und Fasern
Filter kann nicht richtig eingesetzt werden	Filter sitzt nicht richtig in der Aussparung	Prüfen Sie den Filter und die korrekte Montage

Displayanzeigen	Ursache	Lösung
 blinkt rot	Falsches Netzteil	Verwenden Sie nur das originale Netzteil oder ein Netzteil mit identischen Spezifikationen
	Bürstenrolle nicht korrekt eingesetzt / blockiert	Prüfen Sie den korrekten Sitz der Bürstenrolle und entfernen Sie ggf. Blockaden / Verschmutzungen
	Ansaugung blockiert	Prüfen Sie Bürstenrollen, Saugrohr und Ansaugöffnung auf Verschmutzungen / Blockaden
	Luftdurchfluss blockiert Filter verstopft	Reinigen Sie die Filter
 Beide Anzeigen blinken	Gerät überhitzt	Abkühlen lassen



## ACHTUNG!

Sollte sich die Störung nicht beseitigen lassen, kontaktieren Sie bitte unseren Kundenservice.  
Öffnen Sie niemals das Gerät!

## Entsorgung

### Verpackung

Das Verpackungsmaterial ist wiederverwertbar. Entsorgen Sie die Verpackung umweltgerecht und führen Sie sie der Wertstoffsammlung zu.

### Elektrogeräte



Das Symbol der durchgestrichenen Mülltonne zeigt an, dass dieses Produkt nicht zusammen mit dem normalen Hausmüll entsorgt werden darf. Entsorgen Sie elektrische und elektronische Geräte bitte über Ihr örtliches Rücknahmesystem.

Weitere Informationen zu Entsorgung und Recycling dieses Gerätes erhalten Sie bei den kommunalen Entsorgungsbetrieben, dem Geschäft in dem Sie das Produkt gekauft haben oder beim Hersteller.



Akkus und Batterien sind vor der Entsorgung des Gerätes zu entnehmen und getrennt vom Gerät zu entsorgen. Im Sinne des Umweltschutzes dürfen Batterien und Akkus, egal ob Sie Schadstoffe\* enthalten oder nicht, nicht über den normalen Hausmüll entsorgt werden, sondern müssen an entsprechenden Sammelstellen abgegeben werden. Bitte informieren Sie sich über die örtlichen Bestimmungen zur gesonderten Entsorgung von Akkus und Batterien. Auch entladene Akkus enthalten noch Restenergie. Decken Sie daher vor dem Entsorgen die Pole mit Isolierband ab, um einen Kurzschluss zu vermeiden, der wiederum einen Brand oder eine Explosion auslösen könnte.

\*gekennzeichnet mit: Cd = Cadmium, Hg = Quecksilber, Pb = Blei

## Technische Daten

<b>Modell</b>	<b>X9</b>
Größe (H x B x T)	Ca. 118 x 24 x 22,5 cm
Länge des Saugrohrs	Ca. 70 cm
Leistung (ohne Zubehör)	450 W
Akku	29,6 V, Li-ion
Akkukapazität	2500 mAh
Akkuladedauer	4-5 h
Kapazität des Staub-Behälters	0,5 l
<b>Netzteil</b>	
Modell	GQ18-350050-AG
Eingangsspannung / -frequenz	100-240 V ~ 50/60 Hz 0,5 A Max
Ausgangsspannung / -strom / -leistung	35 V / 0,5 A / 17,5 W
Durchschnittliche Effizienz im Betrieb	84,87 % Min
Effizienz bei geringer Last (10 %)	72 %
Leistungsaufnahme bei Nulllast	0,1 W Max