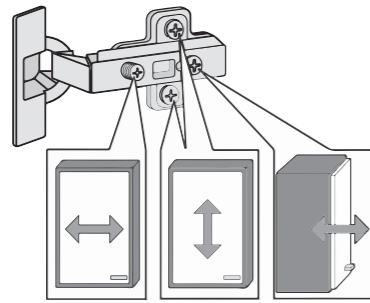
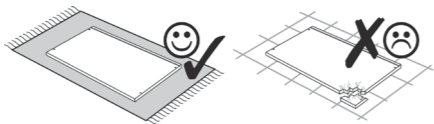
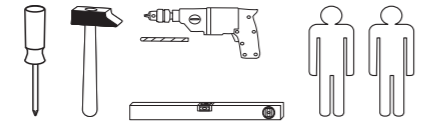
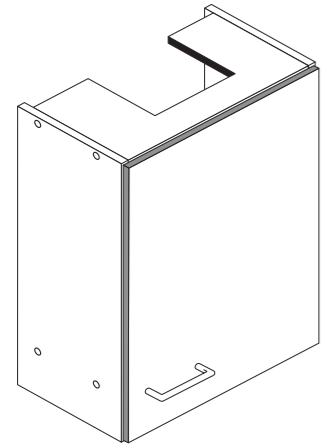
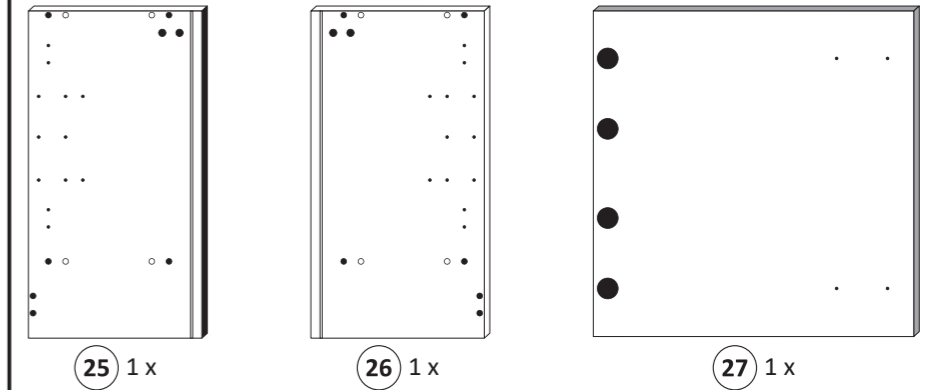
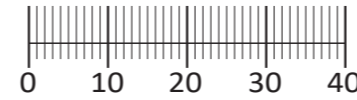




87026.530



| | | | | |
|-----------------------------|--------------------------|------------------------------|---------------------------|--------------------------------|
| 1 8 x 8 | 2 8 x 2827 | 3 2 x 1503 | 4 2 x 1611 | 5 4 x 2552 |
| 6 4 x 9 2 x | 7 5 x 30 1 x | 8 3,5 x 15 4 x 2804 | 9 35 mm 2 x 2886 | 10 5/5 x 16 12 x 2821 |
| 11 8 x 30 2 x 2842 | 12 R 1 x 2881 | 13 L 1 x 2880 | 14 2 x 2865 | 15 8 x 30 12 x 2861 |
| 16 Leim 1 x 2863 | 17 5mm 2 x 2855 | 18 1 x | 19 2 x | |



25 1 x

26 1 x

27 1 x

Das beigefügte Wandbefestigungsmaterial (Dübel und Schrauben) eignet sich nur für festes Mauerwerk (z.B.: Beton- oder Ziegelwände). Für andere Wandaufbauten sind eventuell Spezialdübel und andere Schrauben notwendig. Ziehen Sie gegebenenfalls eine Fachkraft zu Rate.

De begeleidende wandmontage hardware (pluggen en schroeven) is alleen geschikt voor massief metselwerk (bijvoorbeeld beton of bakstenen muren). Voor andere muur structuren zijn eventueel bijzondere ankerbouten en andere noodzakelijke. Draai indien nodig, een deskundige.

Приложенный материал для крепления к стене (дюбели и винты) пригоден только для жестких кладок (например, бетонные или кирпичные стены). Для других настенных конструкций необходимы смотря по обстоятельствам специальные дюбели и другие винты. При необходимости проконсультируйтесь у специалиста.

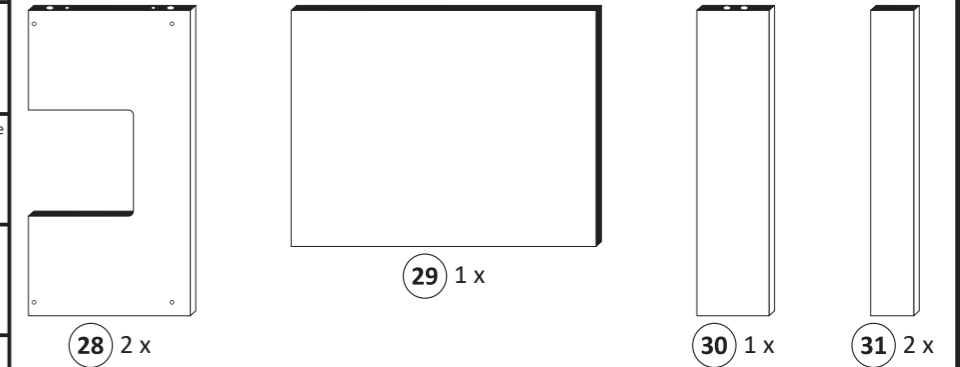
Le mur d'accompagnement matériel de montage (chevilles et les vis) n'est adapté que pour la maçonnerie solide (par exemple en béton ou des murs de briques). Pour les structures de mur d'autres sont peut-être spéciale boulons d'ancrage et d'autres nécessaires. Serrer le cas échéant, un expert.

Załączony materiał do mocowania do ściany (kolki rozprężne i wkręty) nadaje się tylko do ścian murowanych (np. z betonu lub cegiel). Do ścian wykonanych w innych technologiach konieczne być mogą specjalne kolki rozprężne i inne wkręty. W razie potrzeby skorzystaj z fachowej pomocy

Il muro di accompagnamento hardware di montaggio (tasselli e viti) è adatto solo per muratura piena (ad esempio calcestruzzo o muratura). Per le altre strutture murarie sono forse speciali bulloni di ancoraggio e necessari di altri. Serrare se necessario, un esperto.

The accompanying wall mounting hardware (anchors and screws) is suitable only for solid masonry (eg concrete or brick walls). For other wall structures are possibly special anchor bolts and other necessary. Tighten if necessary, an expert.

Ekteki duvara sabit montaj malzemeleri (dübel ve vidalar), sadece sağlam duvarlar için (örnek: beton veya tuğla) elverişlidir. Başka duvarlar için özel dübeller ve farklı vidalar gerekebilir. Gerektiğinde bir uzmana danışınız.



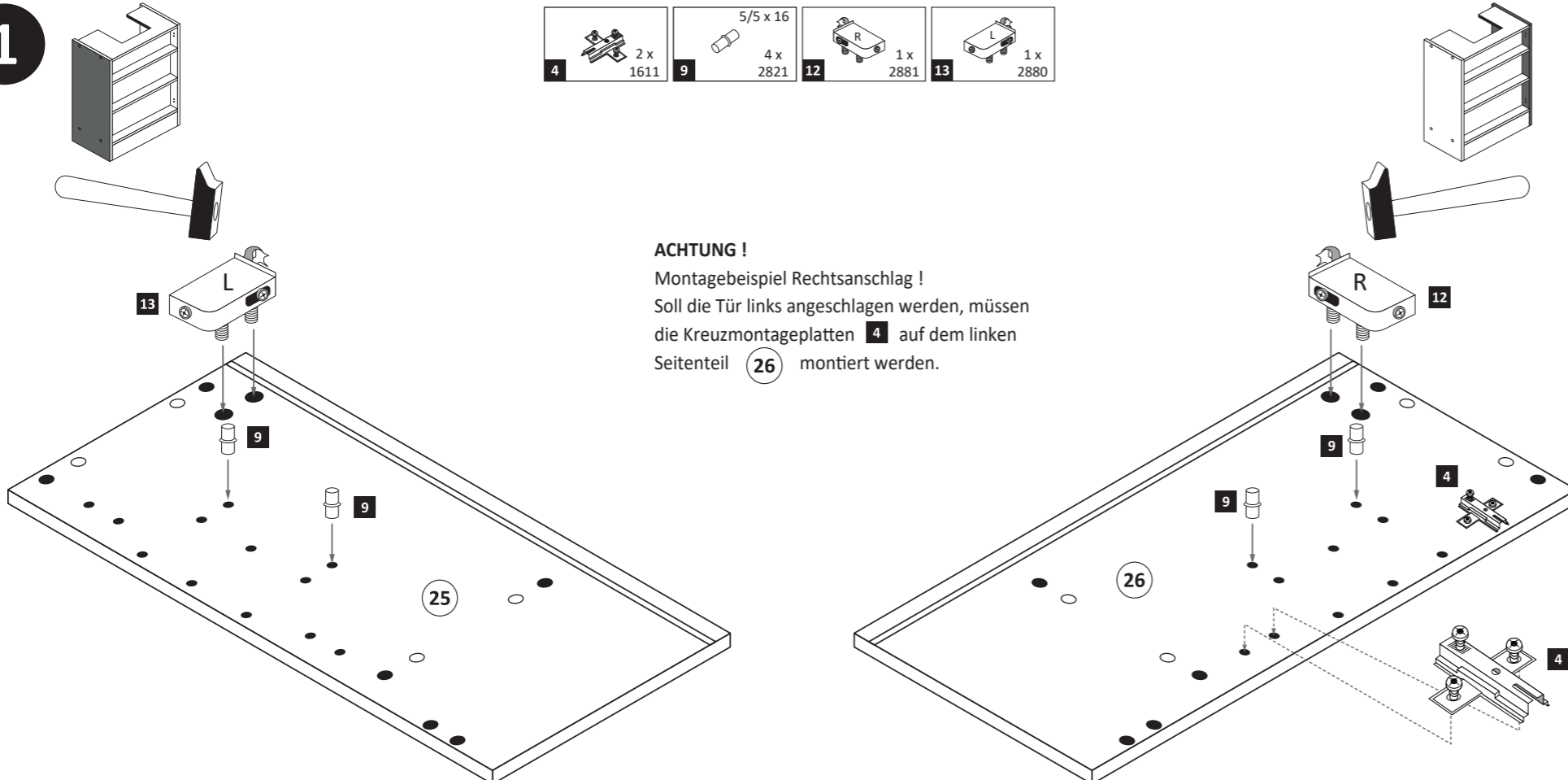
28 2 x

29 1 x

30 1 x

31 2 x

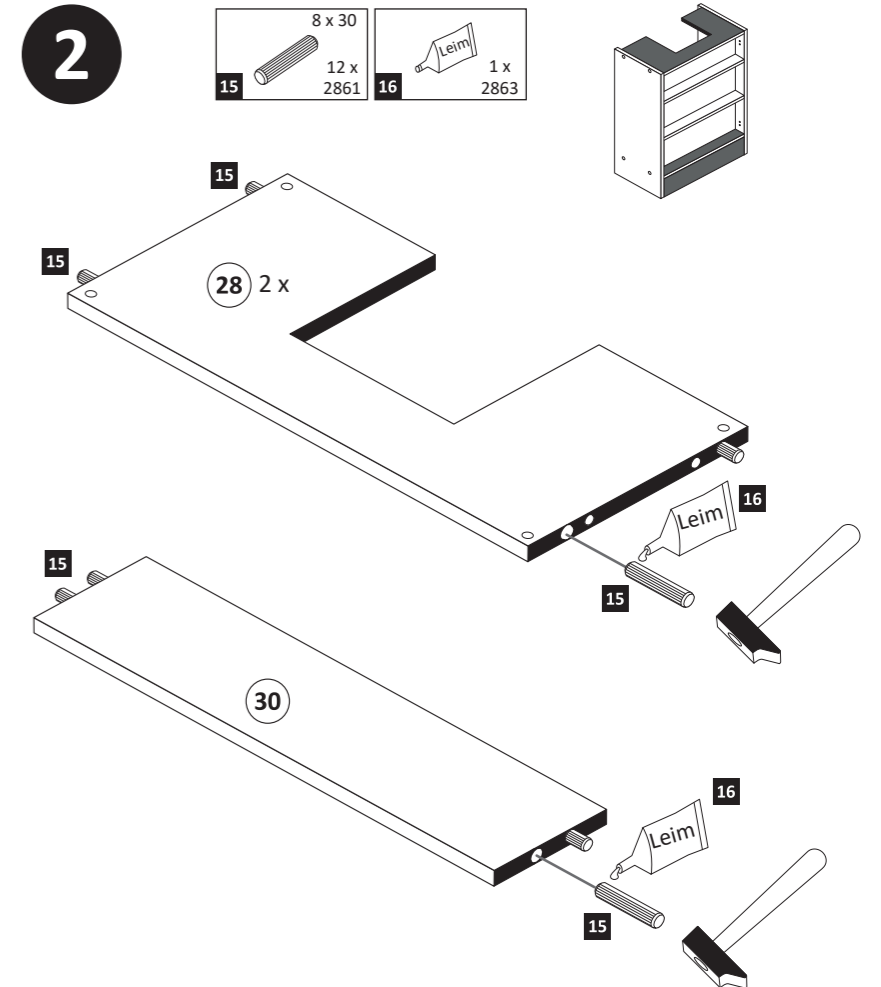
1

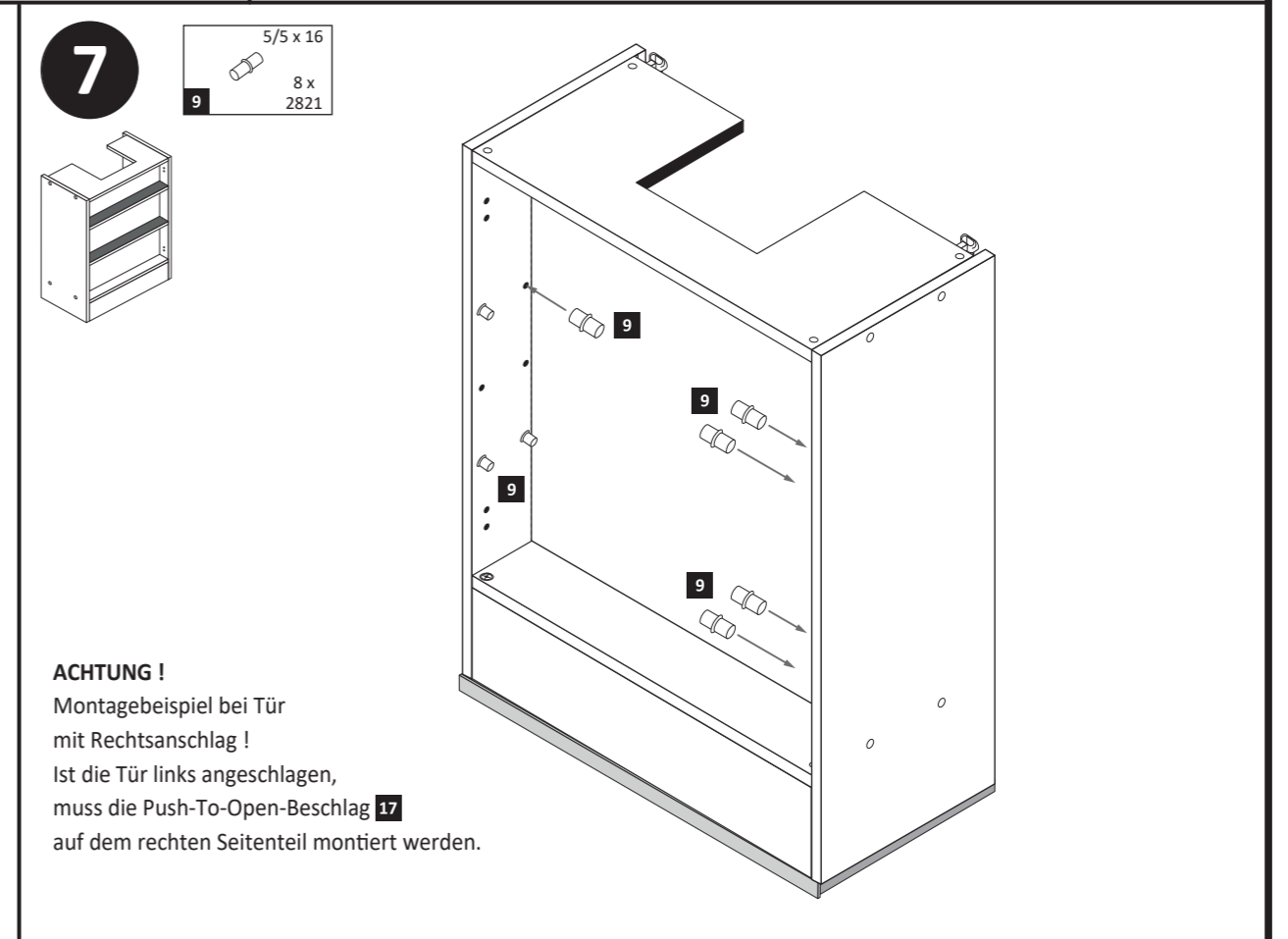
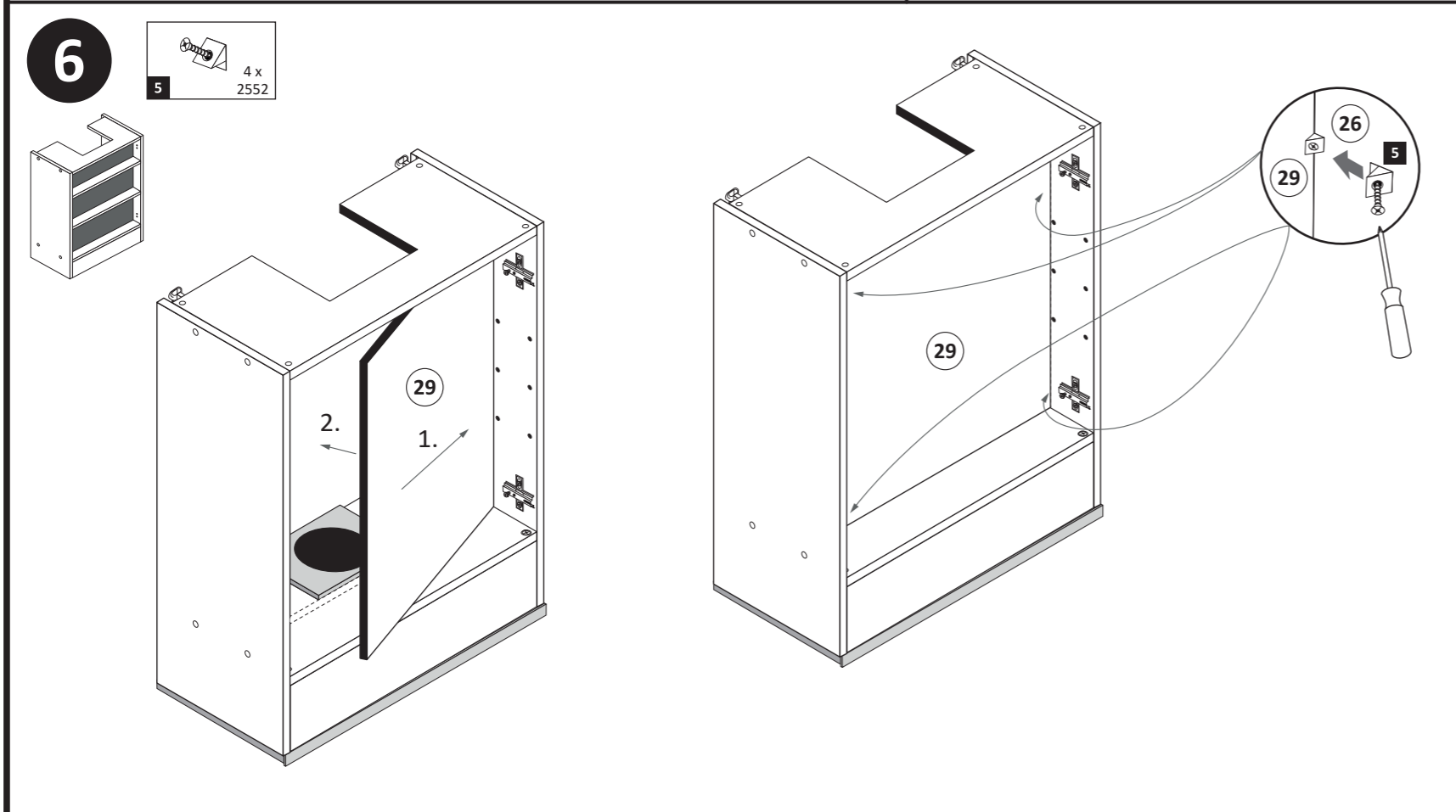
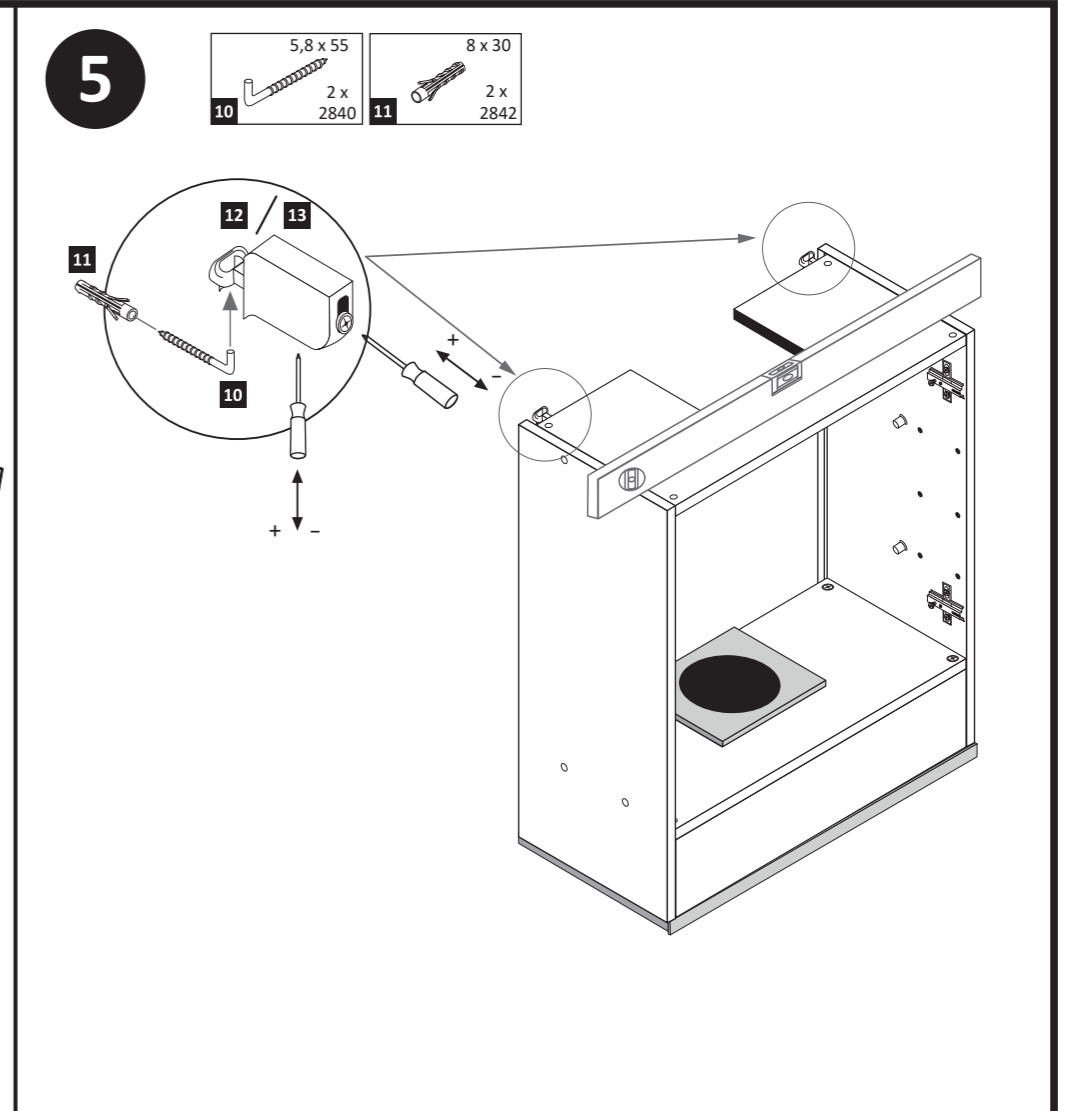
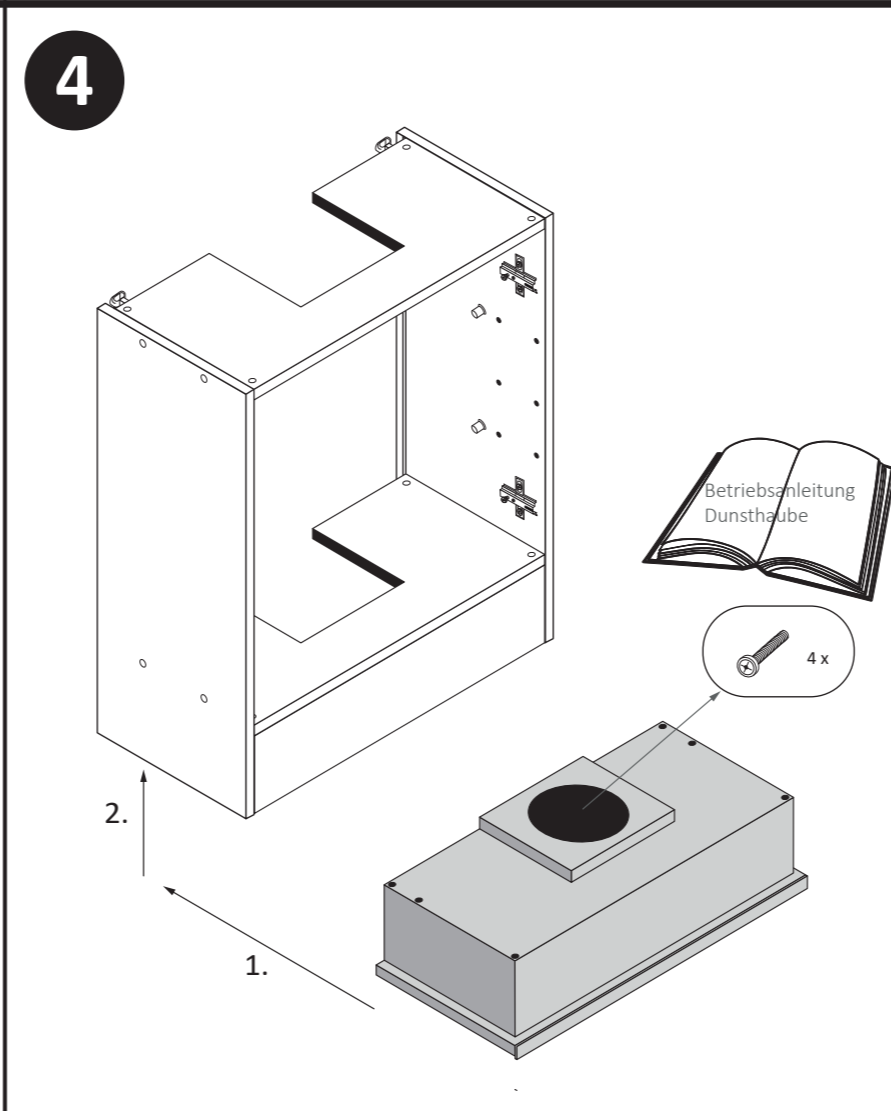
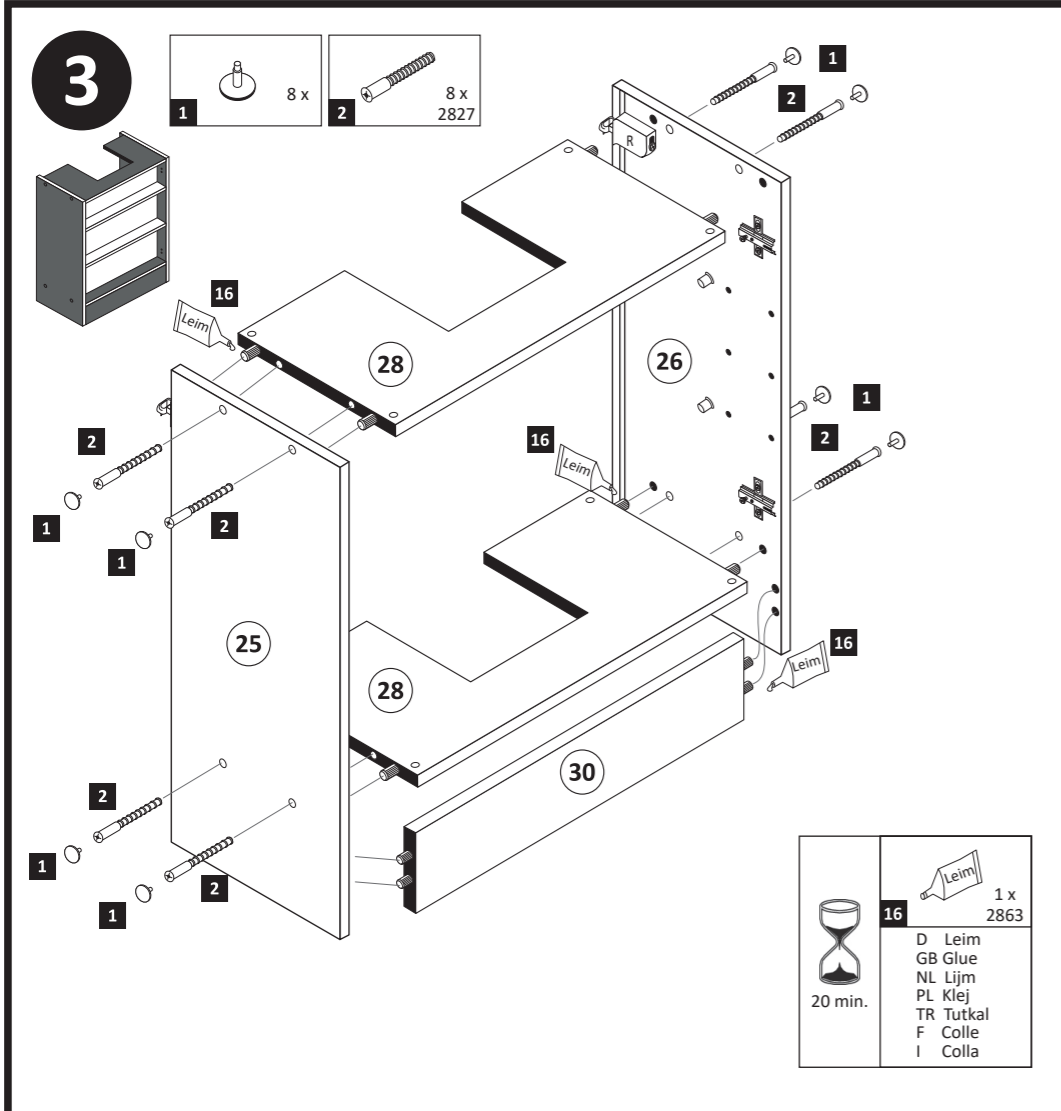


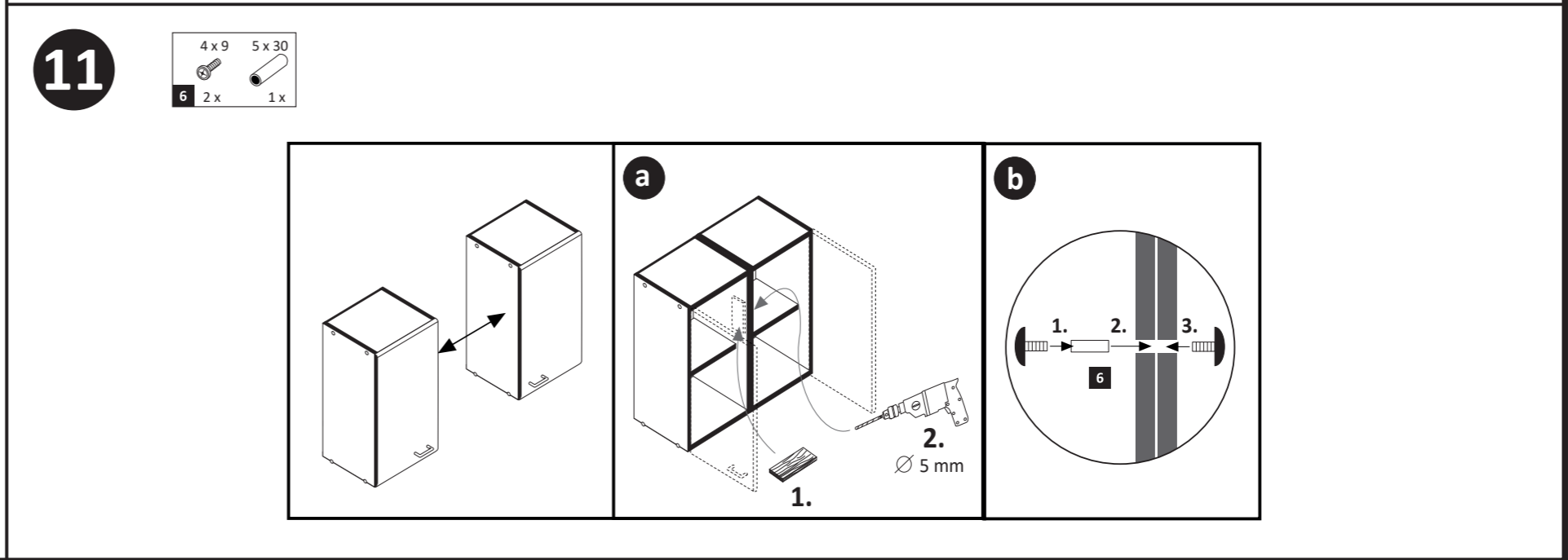
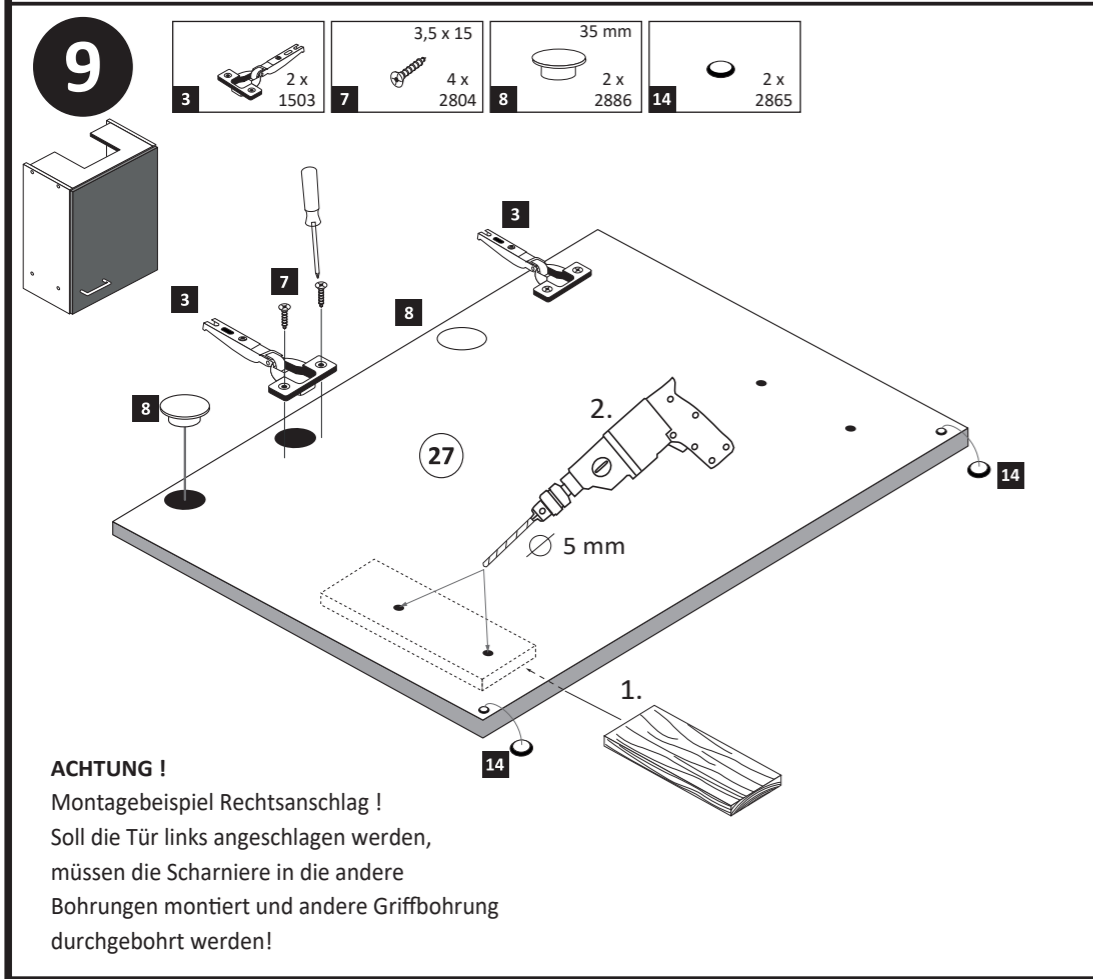
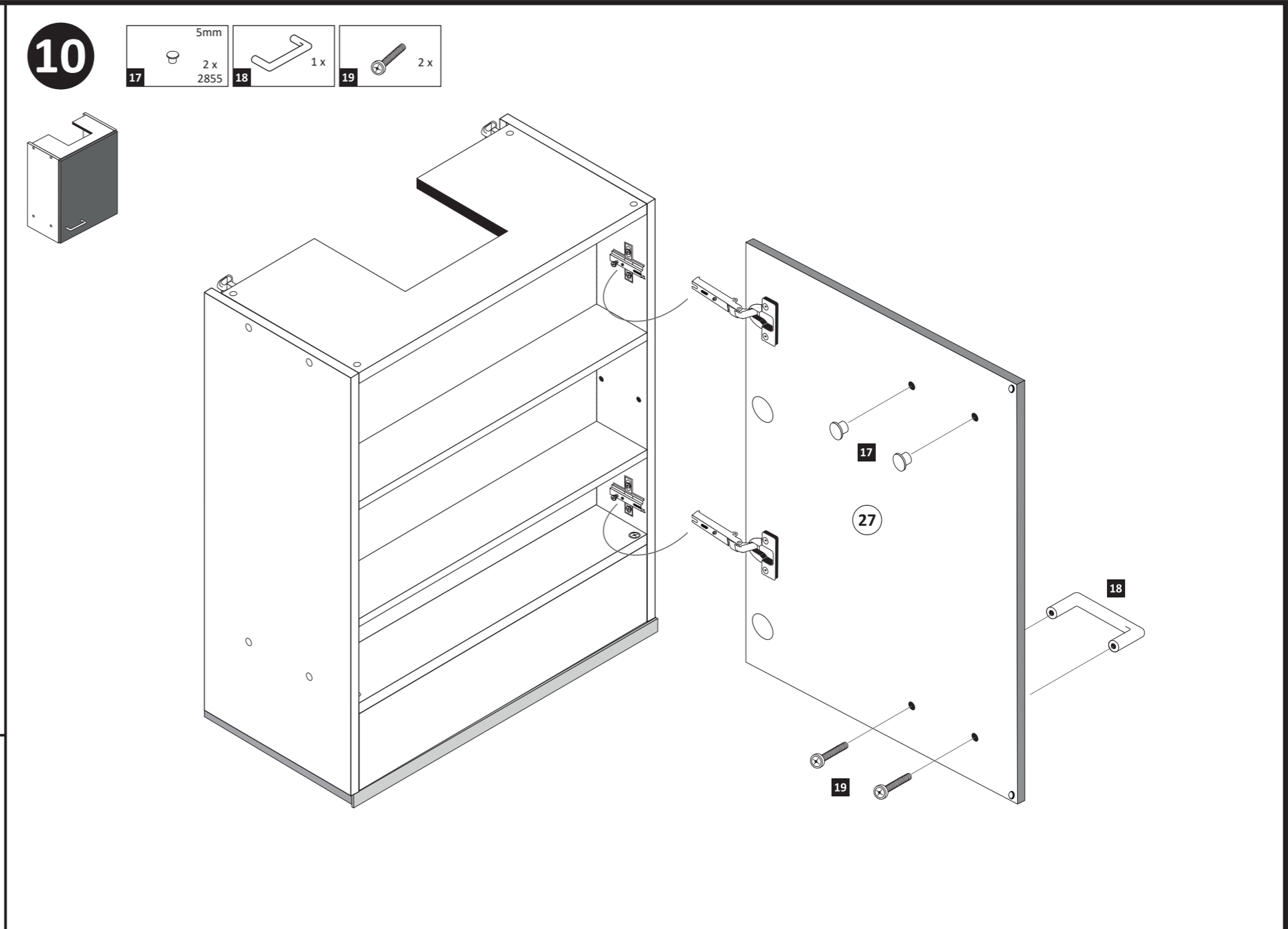
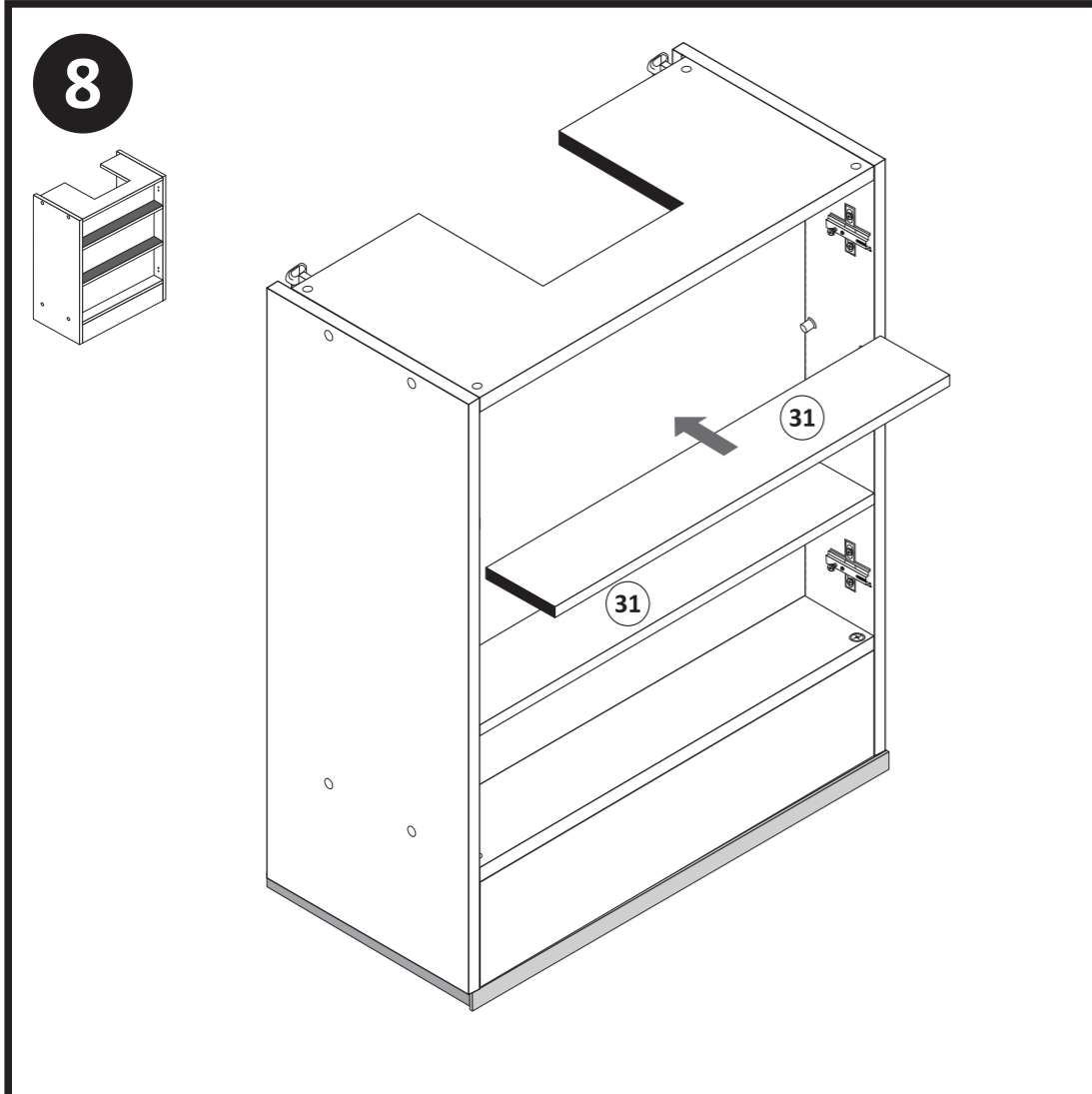
ACHTUNG !

Montagebeispiel Rechtsanschlag !
Soll die Tür links angeschlagen werden, müssen die Kreuzmontageplatten 4 auf dem linken Seitenteil 26 montiert werden.

2

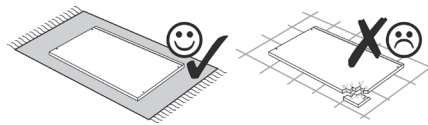
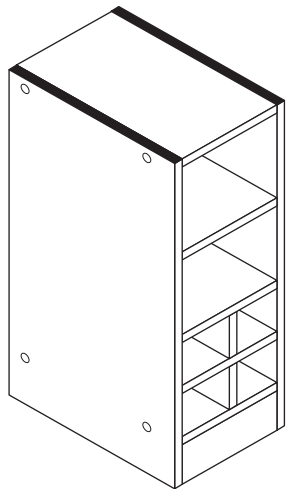
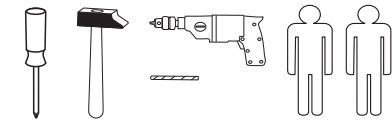




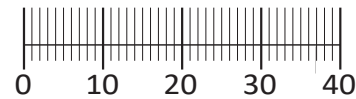




87105.330



| | | | | | |
|-----------------------------|----------------------------|------------------------------|-------------------|--------------------|--------------|
| 1 8 x 2827 | 2 8 x 2821 | 3 5/5 x 16 4 x 2821 | 4 4 x 9 2 x | 5 5 x 30 1 x | 50 x 2862 |
| 6 8 x 30 28 x 2861 | 7 4 x 27 4 x 2829 | 8 1 x 2863 | | | |



Das beigegefügte Wandbefestigungsmaterial (Dübel und Schrauben) eignet sich nur für festes Mauerwerk (z.B.: Beton- oder Ziegelwände). Für andere Wandaufbauten sind eventuell Spezialdübel und andere Schrauben notwendig. Ziehen Sie gegebenenfalls eine Fachkraft zu Rate.

De begeleidende wandmontage hardware (pluggen en schroeven) is alleen geschikt voor massief metselwerk (bijvoorbeeld beton of bakstenen muren). Voor andere muur structuren zijn eventueel bijzondere ankerbouten en andere noodzakelijke. Draai indien nodig, een deskundige.

Приложенный материал для крепления к стене (дюбели и винты) пригоден только для жестких кладок (например, бетонные или кирпичные стены). Для других настенных конструкций необходимы смотря по обстоятельствам специальные дюбели и другие винты. При необходимости проконсультируйтесь у специалиста.

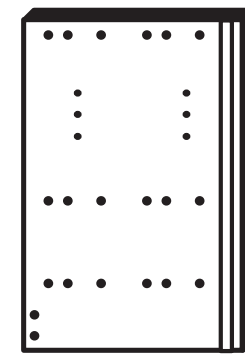
Le mur d'accompagnement matériel de montage (chevilles et les vis) ne convient que pour la maçonnerie solide (par exemple en béton ou des murs de briques). Pour les structures de mur d'autres sont peut-être spéciale boulons d'ancrage et d'autres nécessaires. Serrer le cas échéant, un expert.

Zalączony materiał do mocowania do ściany (kolki rozprężne i wkręty) nadaje się tylko do ścian murowanych (np. z betonu lub cegiel). Do ścian wykonanych w innych technologiach konieczne być mogą specjalne kolki rozprężne i inne wkręty. W razie potrzeby skorzystaj z fachowej pomocy

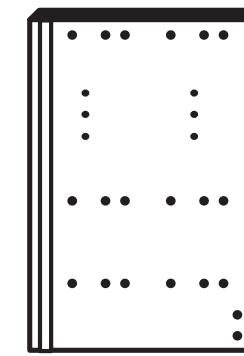
Il muro di accompagnamento hardware di montaggio (tasselli e viti) è'e adatto solo per muratura piena (ad esempio calcstruzzo o muratura). Per le altre strutture murarie sono forse speciali bulloni di ancoraggio e necessari di altri. Serrare se necessario, un esperto.

The accompanying wall mounting hardware (anchors and screws) is suitable only for solid masonry (eg concrete or brick walls). For other wall structures are possibly special anchor bolts and other necessary. Tighten if necessary, an expert.

Ekteki duvara sabit montaj malzemeleri (dübel ve vidalar), sadece sağlam duvarlar için (örnek: beton veya tuğla) elverişlidir. Başka duvarlar için özel dübeller ve farklı vidalar gerekebilir. Gerektiğinde bir uzmana danışınız.



10 1 x



11 1 x



12 3 x



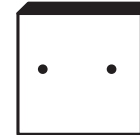
13 1 x



14 1 x



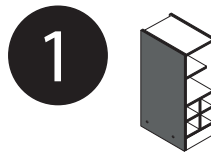
15 2 x



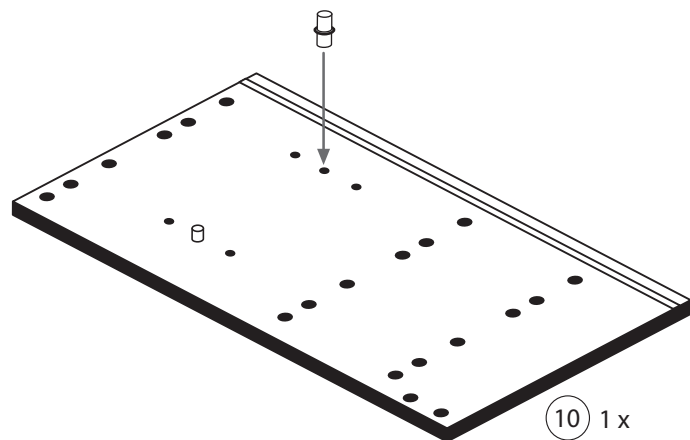
16 1 x



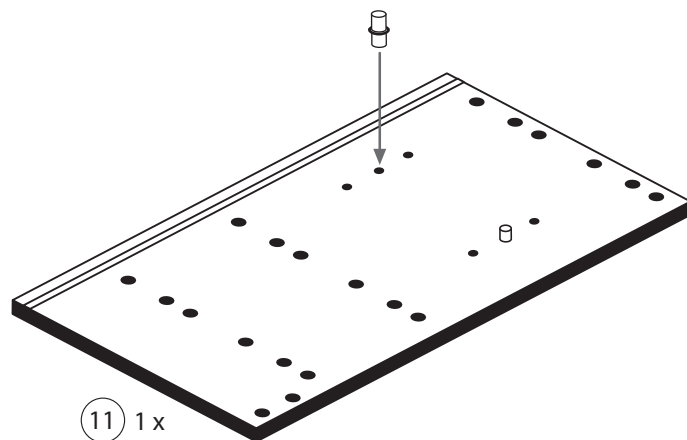
17 1 x



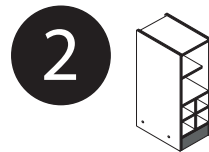
| | |
|---|-------------------------|
| 3 | 5/5 x 16 4 x 2821 |
|---|-------------------------|



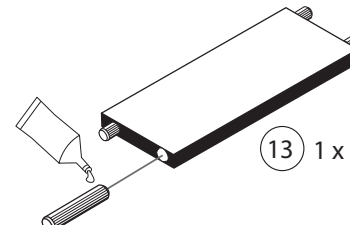
10 1 x



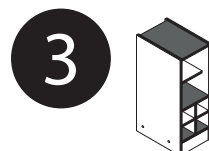
11 1 x



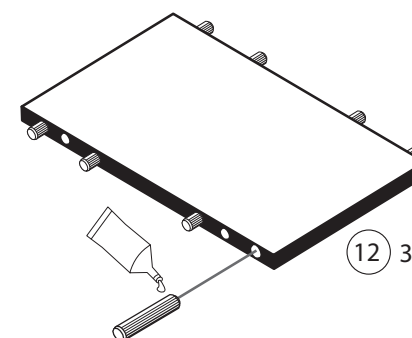
| | |
|---|-----------------------|
| 6 | 8 x 30 4 x 2861 |
| 8 | 1 x 2863 |



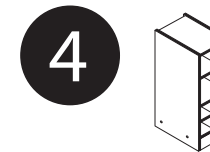
13 1 x



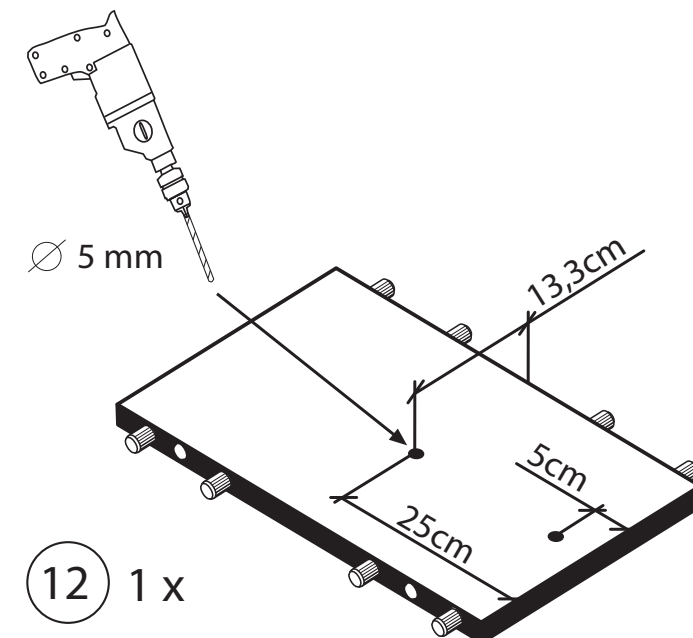
| | |
|---|------------------------|
| 6 | 8 x 30 24 x 2861 |
| 8 | 1 x 2863 |



12 3 x

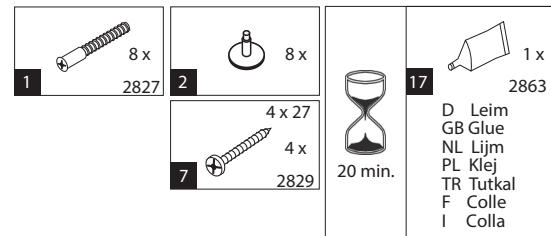


Bohren Sie 2 Löcher wie abgebildet in einen Boden 12



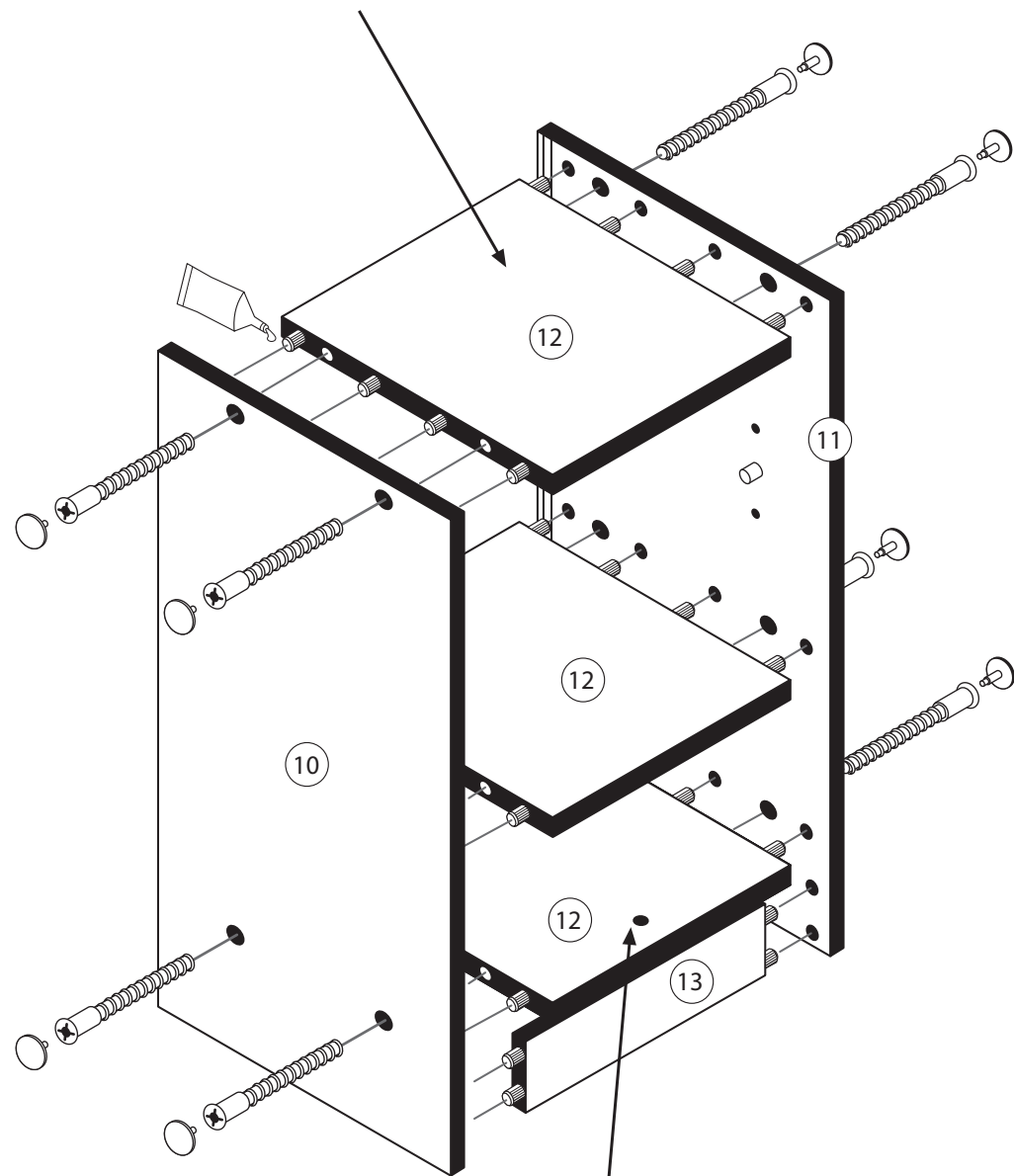
12 1 x

5



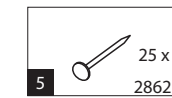
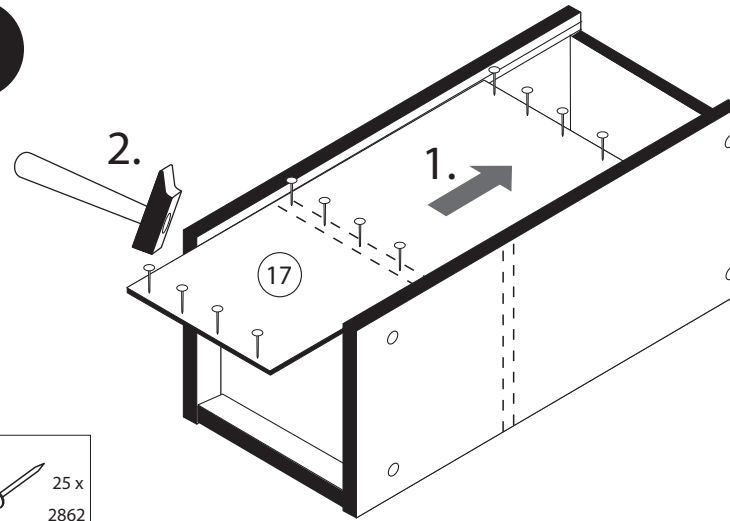
Wenn Sie den Schrank mit der Arbeitsplatte verbinden möchten bohren Sie 4 Löcher (5mm) in den Oberboden und befestigen den Schrank dann mit Hilfe der Schrauben (4x) an der Arbeitsplatte.

7

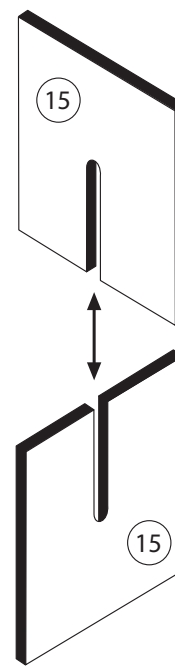


Wichtig!
Boden mit Bohrungen
nach unten!

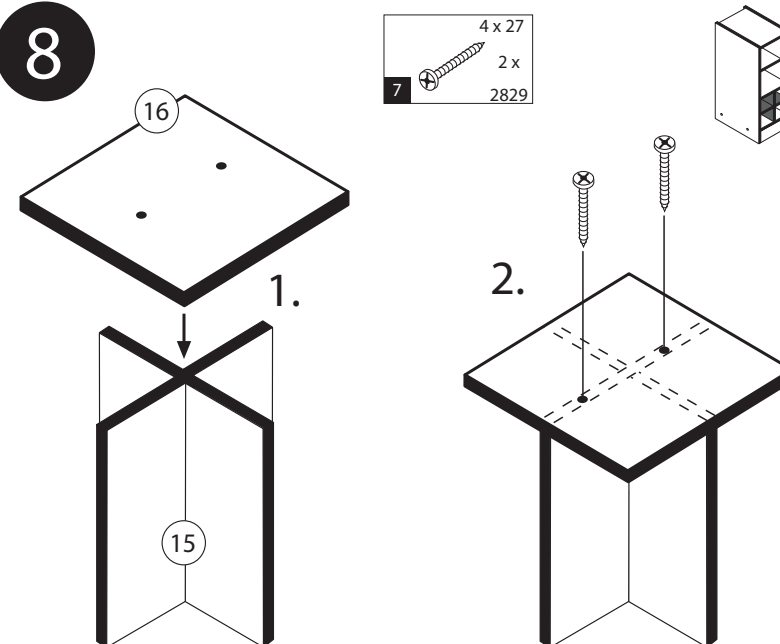
6



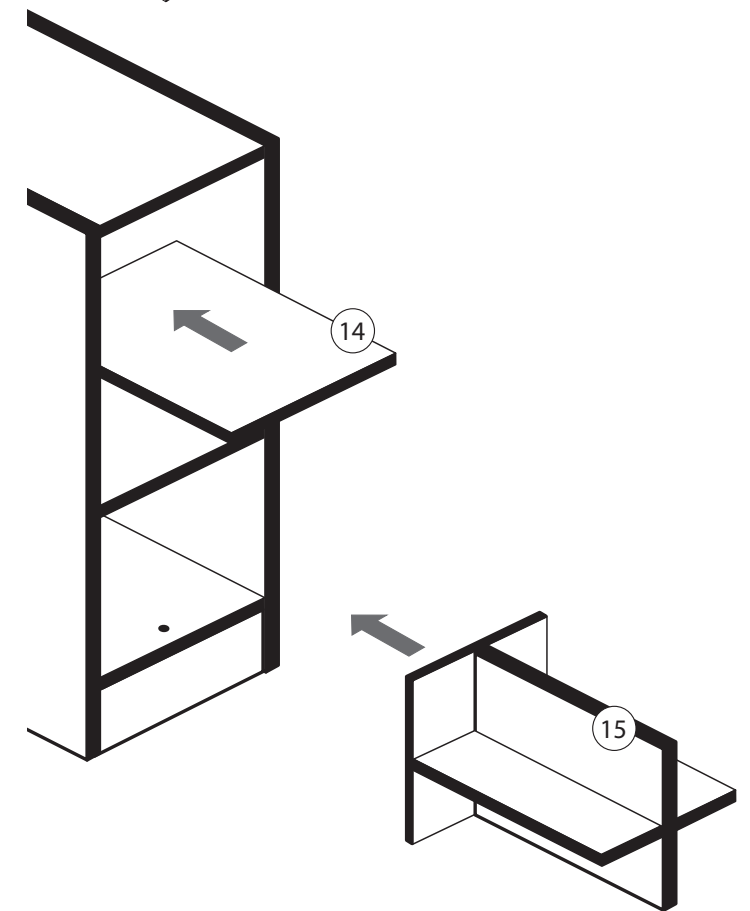
7



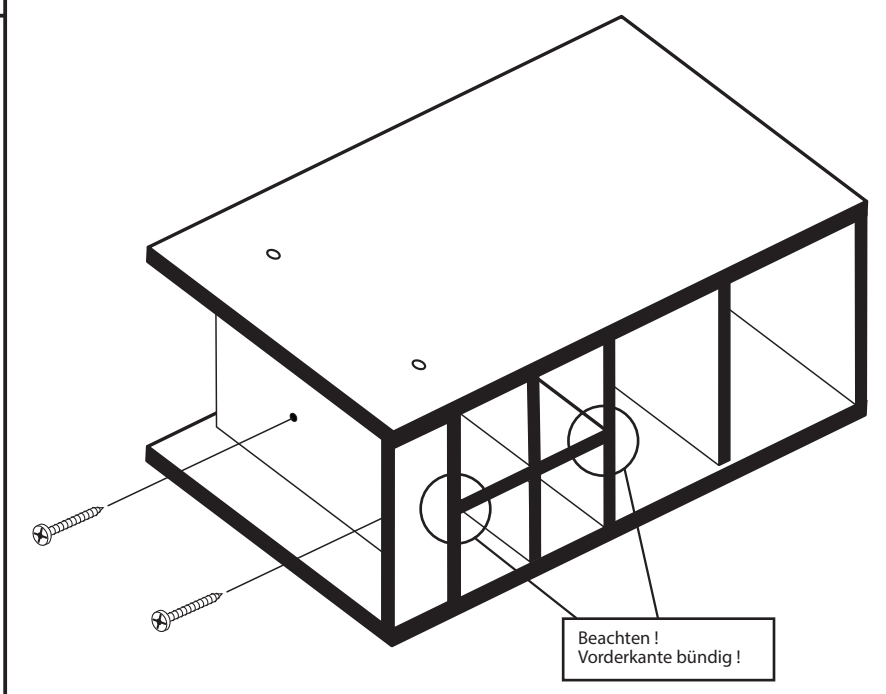
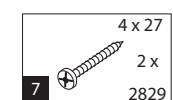
8



9



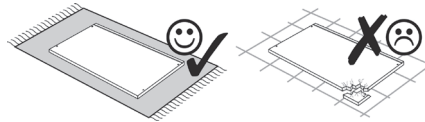
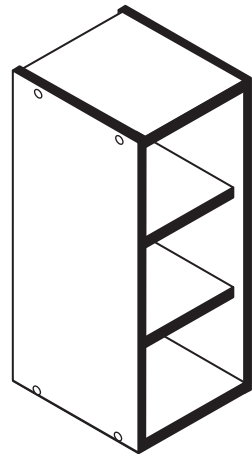
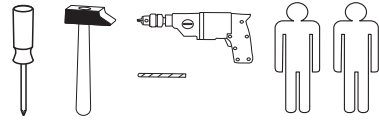
10



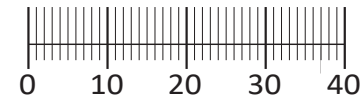
Beachten!
Vorderkante bündig!



87017.330



| | | | |
|------------------------------|-----------------------------|---------------------------|------------------------------|
| 1 8 x 2843 | 2 8 x 2827 | 3 8 x 30 2861 | 4 5/5 x 16 8 x 2821 |
| 5 2 x 2843 | 6 4 x 30 4 x 2812 | 7 4 x 9 2 x 2862 | 8 5 x 30 1 x 2863 |
| 9 5,8 x 55 2 x 2840 | 10 8 x 30 2 x 2842 | 11 25 x 2862 | |



Das beigegefügte Wandbefestigungsmaterial (Dübel und Schrauben) eignet sich nur für festes Mauerwerk (z.B.: Beton- oder Ziegelwände). Für andere Wandaufbauten sind eventuell Spezialdübel und andere Schrauben notwendig. Ziehen Sie gegebenenfalls eine Fachkraft zu Rate.

De begeleidende wandmontage hardware (pluggen en schroeven) is alleen geschikt voor massief metselwerk (bijvoorbeeld beton of bakstenen muren). Voor andere muur structuren zijn eventueel bijzondere ankerbouten en andere noodzakelijke. Draai indien nodig, een deskundige.

Приложенный материал для крепления к стене (дюбели и винты) пригоден только для жестких кладок (например, бетонные или кирпичные стены). Для других настенных конструкций необходимы смотря по обстоятельствам специальные дюбели и другие винты. При необходимости проконсультируйтесь у специалиста.

Le mur d'accompagnement matériel de montage (chevilles et les vis) ne convient que pour la maçonnerie solide (par exemple en béton ou des murs de briques). Pour les structures de mur d'autres sont peut-être spéciale boulons d'ancrage et d'autres nécessaires. Serrer le cas échéant, un expert.

Załączony materiał do mocowania do ściany (kolki rozprężne i wkręty) nadaje się tylko do ścian murowanych (np. z betonu lub cegieł). Do ścian wykonanych w innych technologiach konieczne być mogą specjalne kolki rozprężne i inne wkręty. W razie potrzeby skorzystaj z fachowej pomocy

Il muro di accompagnamento hardware di montaggio (tasselli e viti) è adatto solo per muratura piena (ad esempio calcestruzzo o muratura). Per le altre strutture murarie sono forse speciali bulloni di ancoraggio e necessari di altri. Serrare se necessario, un esperto.

The accompanying wall mounting hardware (anchors and screws) is suitable only for solid masonry (eg concrete or brick walls). For other wall structures are possibly special anchor bolts and other necessary. Tighten if necessary, an expert.

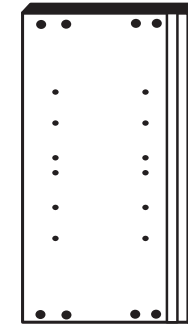
Ekteki duvara sabit montaj malzemeleri (dübel ve vidalar), sadece sağlam duvarlar için (örnek: beton veya tuğla) elverişlidir. Başka duvarlar için özel dübeller ve farklı vidalar gerekebilir. Gerektiğinde bir uzmana danışınız.



15 2 x



16 2 x

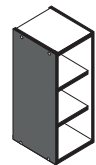


17 2 x

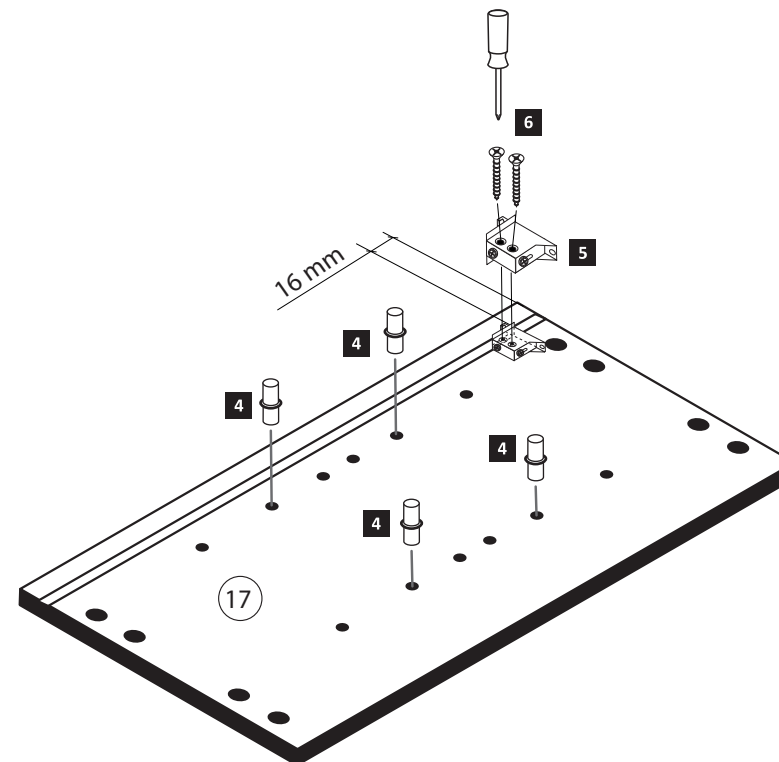
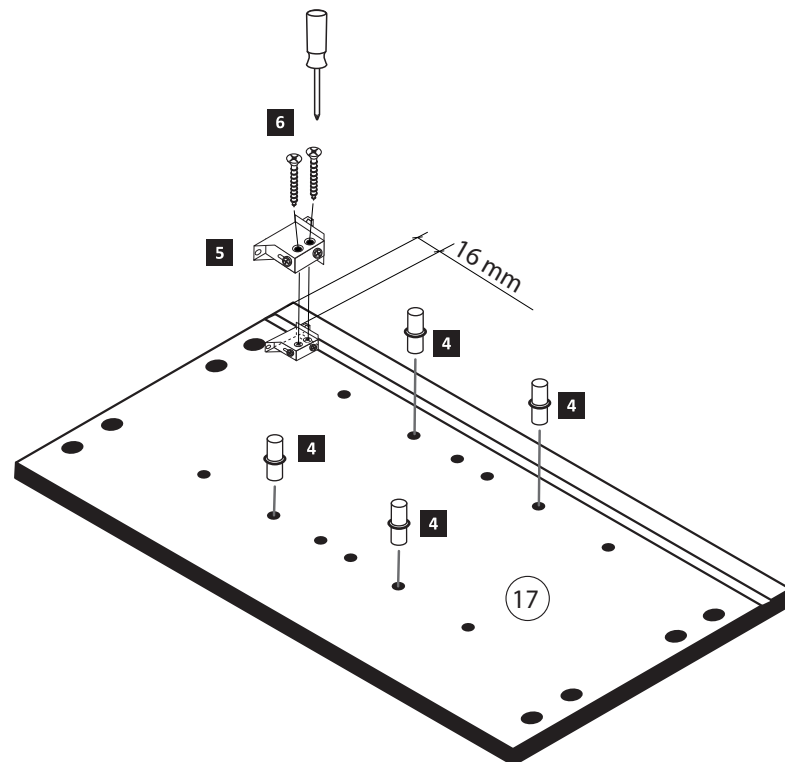


18 1 x

1



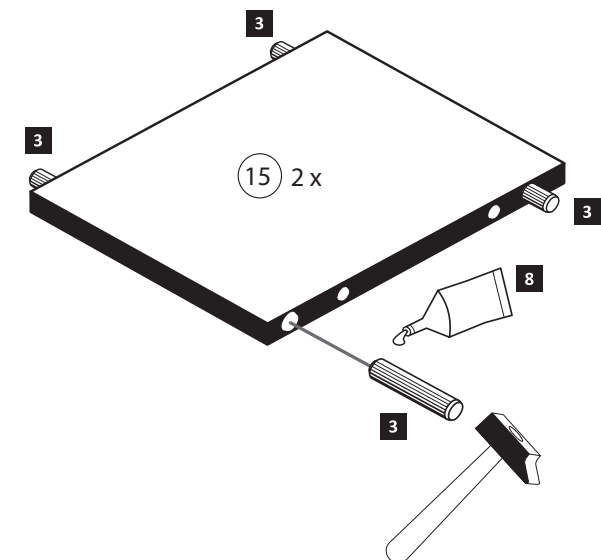
| | | |
|------------------------------|------------------|----------------------------|
| 4 5/5 x 16 4 x 2821 | 5 2 x 2843 | 6 4 x 30 4 x 2812 |
|------------------------------|------------------|----------------------------|



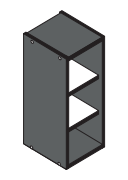
2



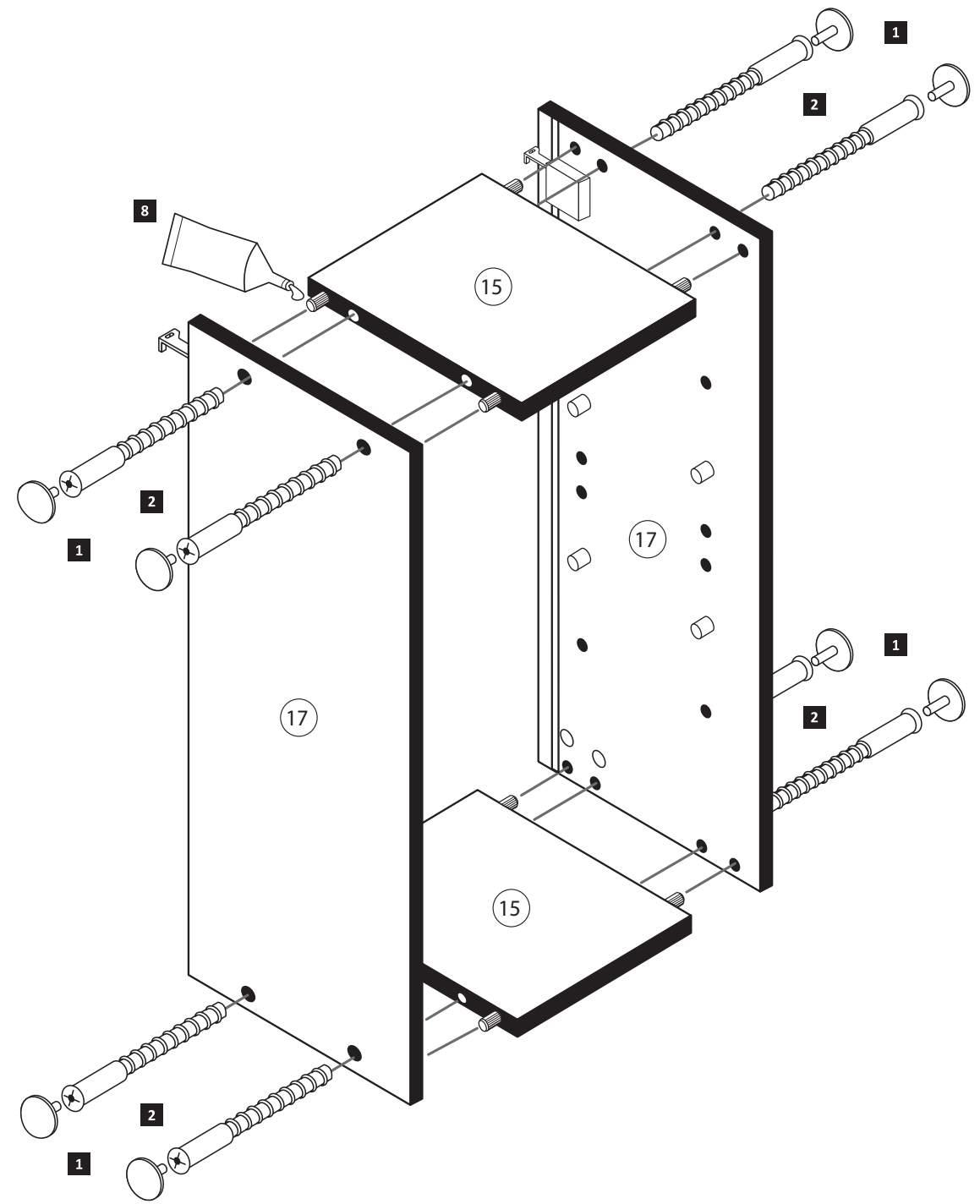
| | |
|----------------------------|------------------|
| 3 8 x 30 8 x 2861 | 8 1 x 2863 |
|----------------------------|------------------|



3

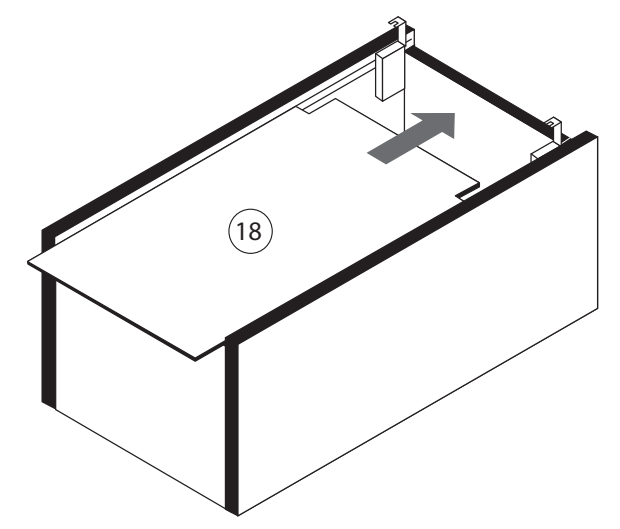
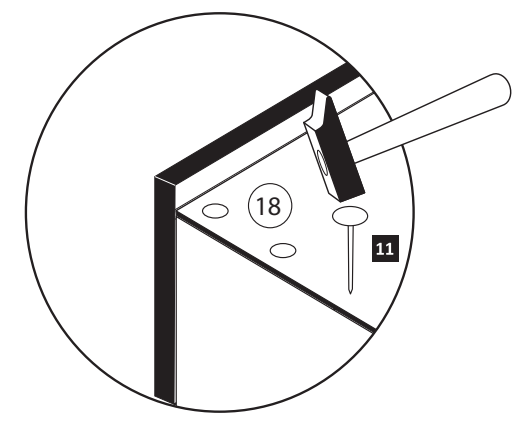


- | | | | |
|----------|-------------|----------|--|
| 1 | 8 x | 8 | 1 x 2863 |
| 2 | 8 x 2827 | 20 min. | D Leim GB Glue NL Lijm PL Klej TR Tutkal F Colle I Colla |



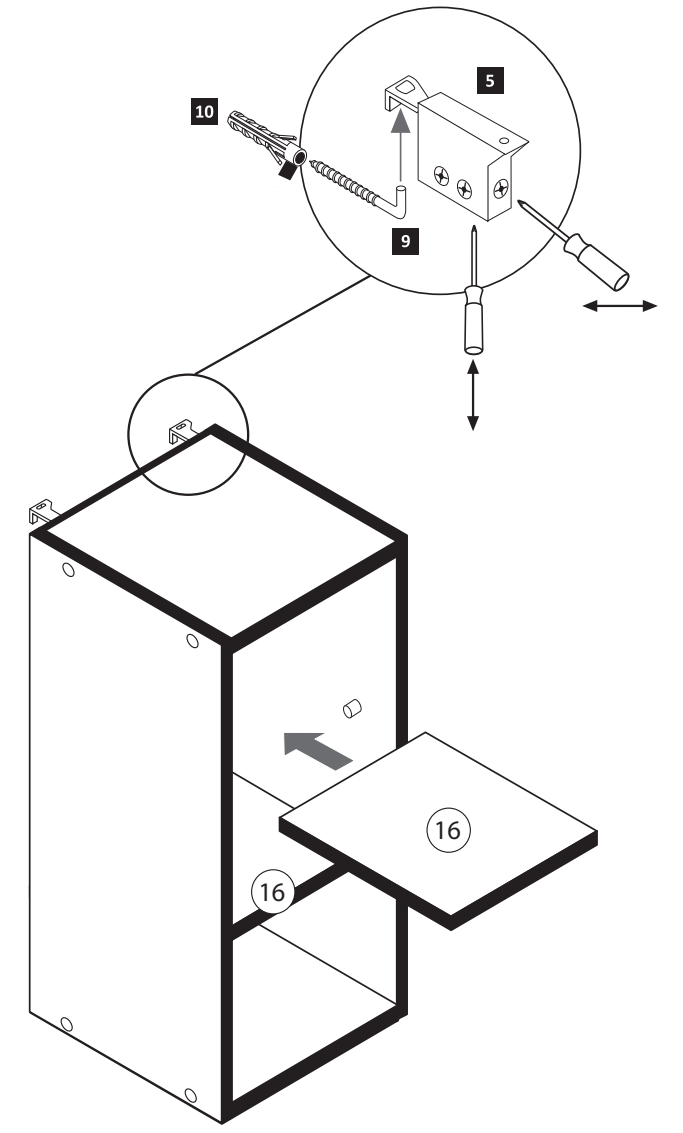
4

- | | |
|-----------|--------------|
| 11 | 10 x 2862 |
|-----------|--------------|



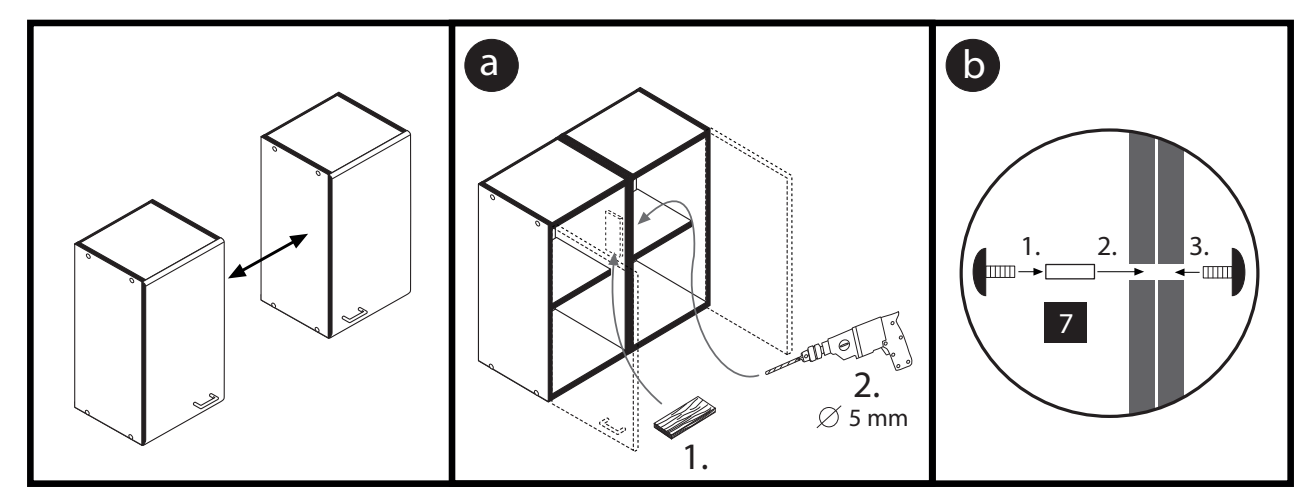
5

- | | | | |
|----------|-------------------------|-----------|-----------------------|
| 9 | 5,8 x 55 2 x 2840 | 10 | 8 x 30 2 x 2842 |
|----------|-------------------------|-----------|-----------------------|



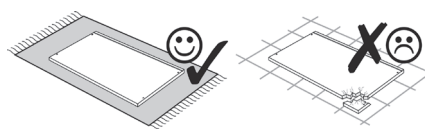
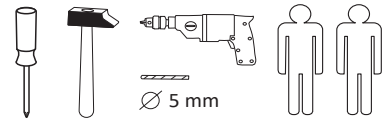
6

- | | | |
|----------|--------------|---------------|
| 7 | 4 x 9 2 x | 5 x 30 1 x |
|----------|--------------|---------------|

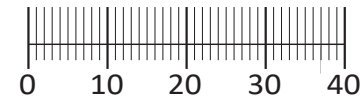




87014.330



- | | | |
|-------------------------------|------------------|-----------------------------|
| 1 8 x | 2 8 x 2827 | 3 8 x 30 20 x 2861 |
| 4 5/5 x 16 16 x 2821 | 5 1 x 2863 | 6 25 x 2862 |



Das beigegefügte Wandbefestigungsmaterial (Dübel und Schrauben) eignet sich nur für festes Mauerwerk (z.B.: Beton- oder Ziegelwände). Für andere Wandaufbauten sind eventuell Spezialdübel und andere Schrauben notwendig. Ziehen Sie gegebenenfalls eine Fachkraft zu Rate.

De begeleidende wandmontage hardware (pluggen en schroeven) is alleen geschikt voor massief metselwerk (bijvoorbeeld beton of bakstenen muren). Voor andere muur structuren zijn eventueel bijzondere ankerbouten en andere noodzakelijke. Draai indien nodig, een deskundige.

Приложенный материал для крепления к стене (дюбели и винты) пригоден только для жестких кладок (например, бетонные или кирпичные стены). Для других настенных конструкций необходимы смотря по обстоятельствам специальные дюбели и другие винты. При необходимости проконсультируйтесь у специалиста.

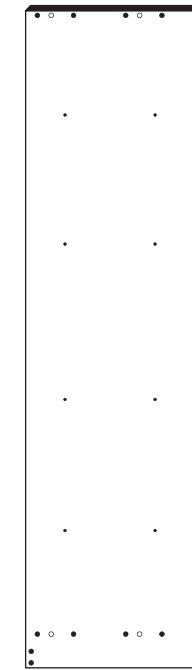
Le mur d'accompagnement matériel de montage (chevilles et les vis) ne convient que pour la maçonnerie solide (par exemple en béton ou des murs de briques). Pour les structures de mur d'autres sont peut-être spéciale boulons d'ancrage et d'autres nécessaires. Serrer le cas échéant, un expert.

Załączony materiał do mocowania do ściany (kolki rozprężne i wkręty) nadaje się tylko do ścian murowanych (np. z betonu lub cegieł). Do ścian wykonanych w innych technologiach konieczne być mogą specjalne kolki rozprężne i inne wkręty. W razie potrzeby skorzystaj z fachowej pomocy

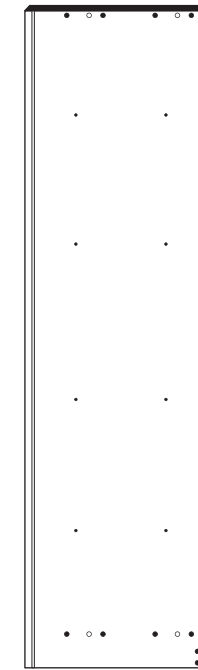
Il muro di accompagnamento hardware di montaggio (tasselli e viti) è'e adatto solo per muratura piena (ad esempio calcestruzzo o muratura). Per le altre strutture murarie sono forse speciali bulloni di ancoraggio e necessari di altri. Serrare se necessario, un esperto.

The accompanying wall mounting hardware (anchors and screws) is suitable only for solid masonry (eg concrete or brick walls). For other wall structures are possibly special anchor bolts and other necessary. Tighten if necessary, an expert.

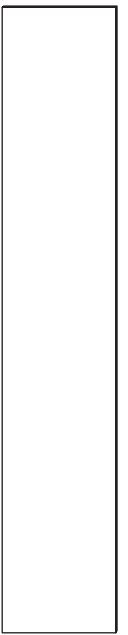
Ekteki duvara sabit montaj malzemeleri (dübel ve vidalar), sadece sağlam duvarlar için (örnek: beton veya tuğla) elverişlidir. Başka duvarlar için özel dübeller ve farklı vidalar gerekebilir. Gerektiğinde bir uzmana danışınız.



7 1 x



8 1 x



9 1 x



10 2 x



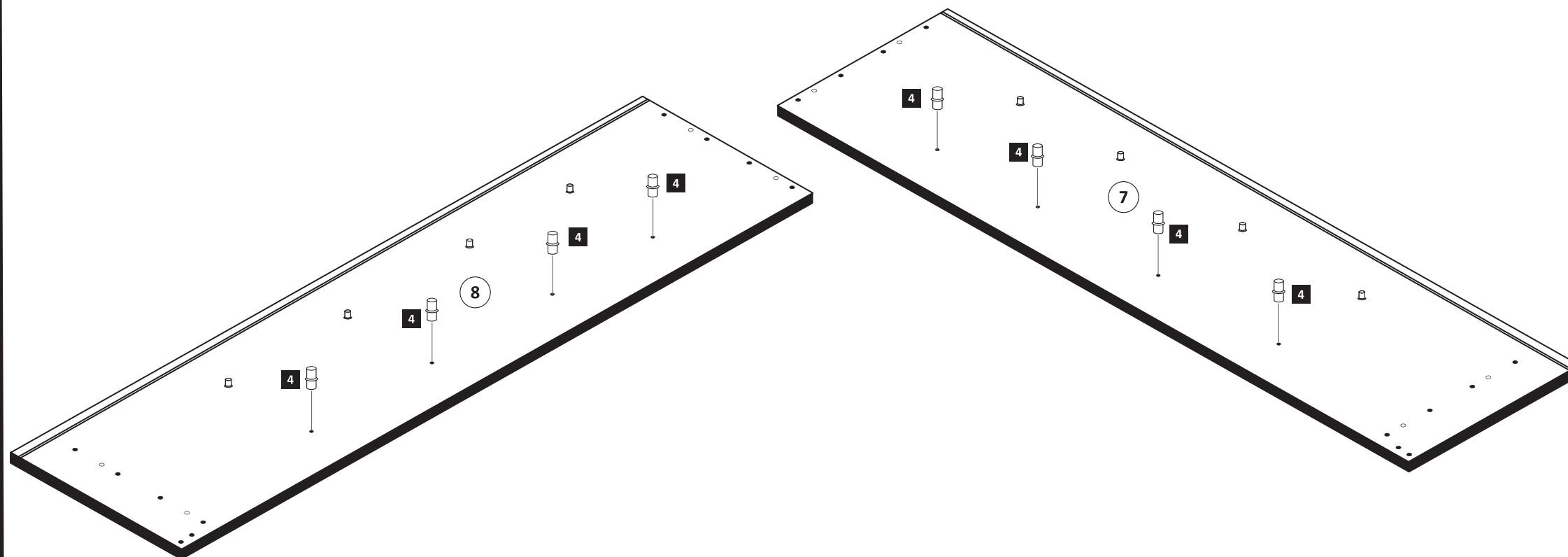
11 1 x



12 4 x

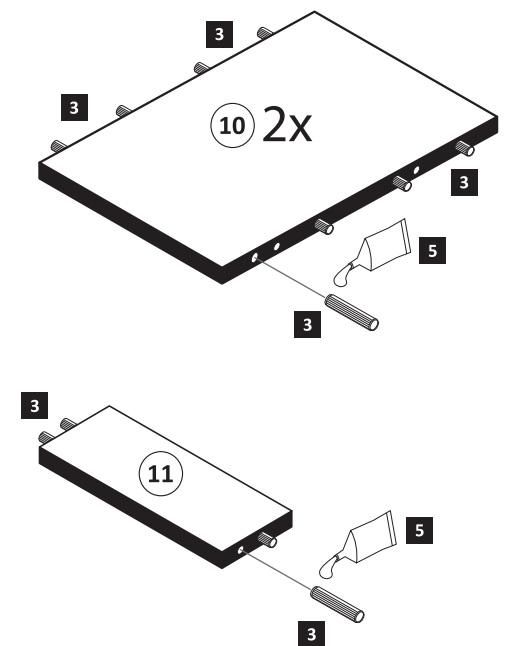
1

- | |
|-------------------------------|
| 4 5/5 x 16 16 x 2821 |
|-------------------------------|






2

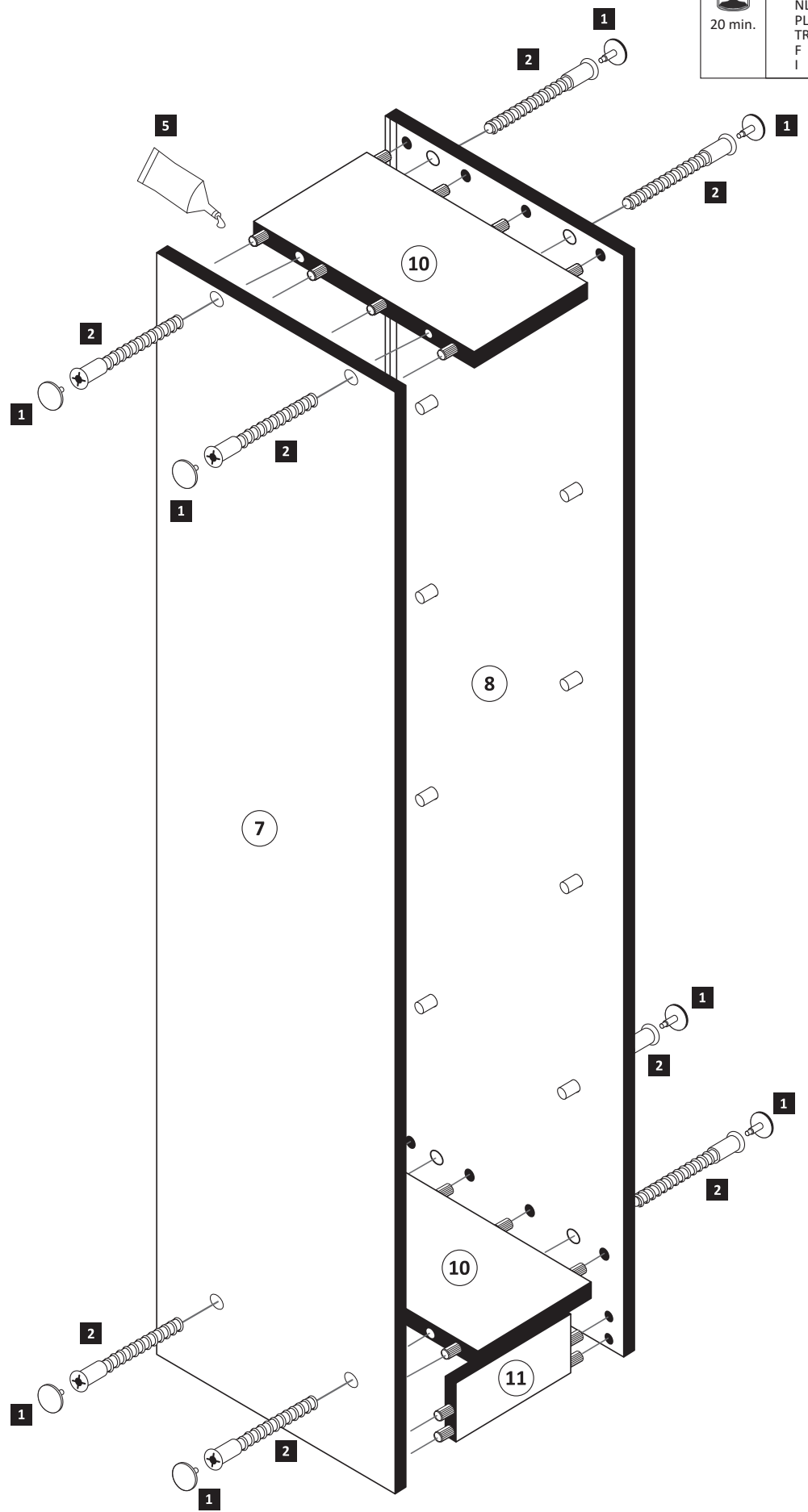
- | | |
|-----------------------------|------------------|
| 3 8 x 30 20 x 2861 | 5 1 x 2863 |
|-----------------------------|------------------|




3

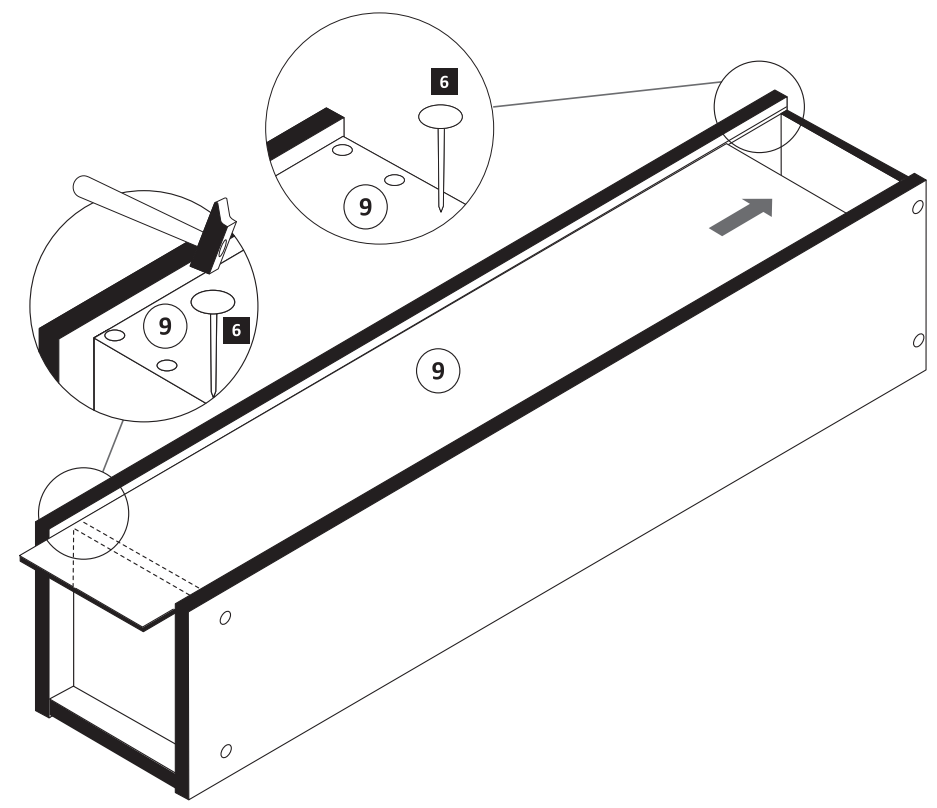
- 1  8 x
- 2  8 x 2827

- 5  1 x 2863
- 20 min.
- D Leim
- GB Glue
- NL Lijm
- PL Klej
- TR Tutkal
- F Colle
- I Colla

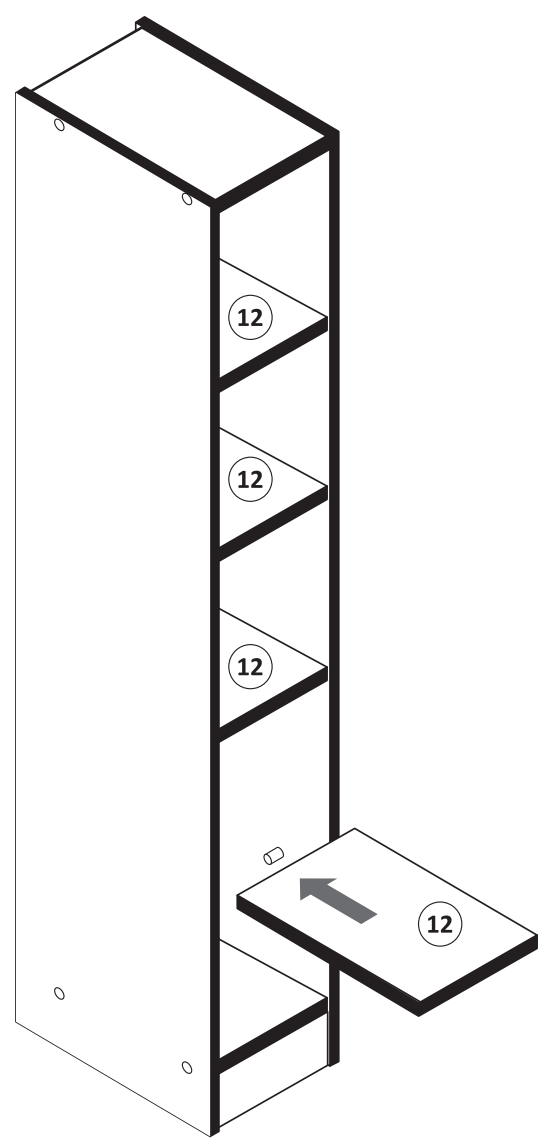


4

- 6  25 x 2862



5





87020.530



| | | | | | | | | | |
|----|------|------|------|------|------|----|-----|----|-----|
| 1 | 8 x | 2 | 8 x | 3 | 2 x | 4 | 2 x | 5 | 1 x |
| | | 2827 | | 1503 | 1611 | | | | |
| 6 | 2 x | 7 | 2 x | 8 | 4 x | 9 | 4 x | 10 | 2 x |
| | | | | 2804 | | | | | |
| 11 | 4 x | 12 | 2 x | | 2 x | 13 | 1 x | | 1 x |
| | 2821 | 2840 | 2842 | 2881 | 2880 | | | | |
| 14 | 10 x | 15 | | 24 | 8 x | | | 25 | 1 x |
| | 2862 | 2865 | 2861 | 2863 | | | | | |



Das beigegefügte Wandbefestigungsmaterial (Dübel und Schrauben) eignet sich nur für festes Mauerwerk (z.B.: Beton- oder Ziegelwände). Für andere Wandaufbauten sind eventuell Spezialdübel und andere Schrauben notwendig. Ziehen Sie gegebenenfalls eine Fachkraft zu Rate.

De begeleidende wandmontage hardware (pluggen en schroeven) is alleen geschikt voor massief metselwerk (bijvoorbeeld beton of bakstenen muren). Voor andere muur structuren zijn eventueel bijzondere ankerbouten en andere noodzakelijke. Draai indien nodig, een deskundige.

Приложенный материал для крепления к стене (дюбели и винты) пригоден только для жестких кладок (например, бетонные или кирпичные стены). Для других настенных конструкций необходимы смотря по обстоятельствам специальные дюбели и другие винты. При необходимости проконсультируйтесь у специалиста.

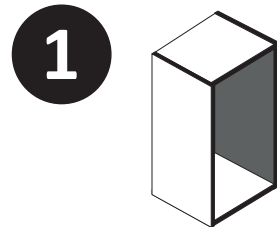
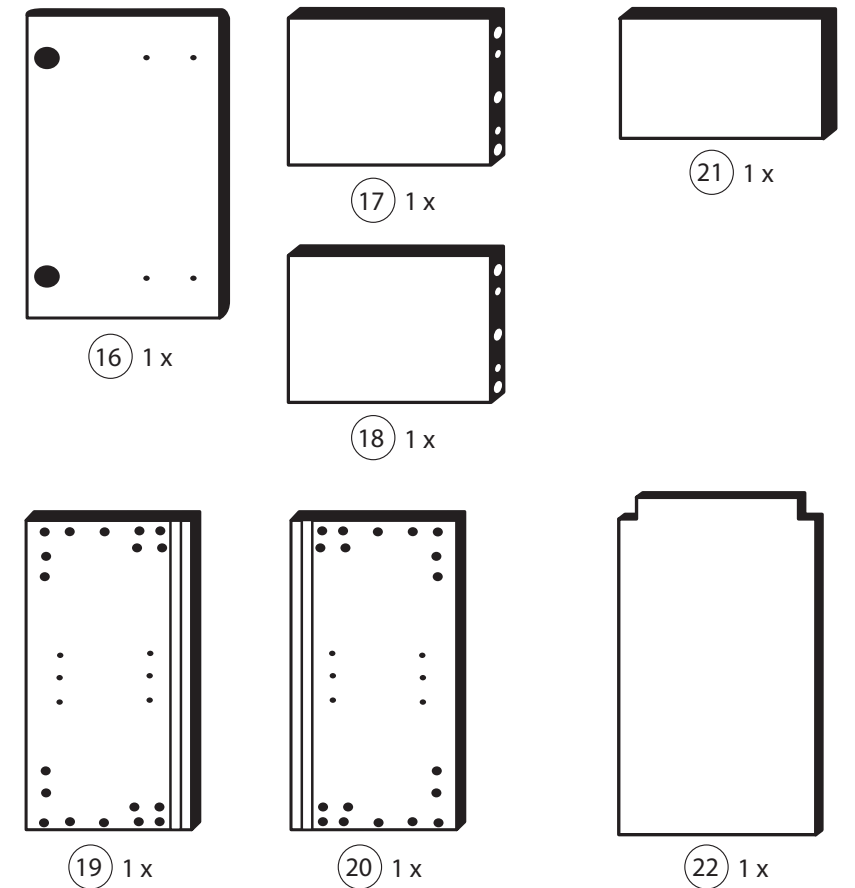
Le mur d'accompagnement matériel de montage (chevilles et les vis) ne convient que pour la maçonnerie solide (par exemple en béton ou des murs de briques). Pour les structures de mur d'autres sont peut-être spéciale boulons d'ancrage et d'autres nécessaires. Serrer le cas échéant, un expert.

Załączony materiał do mocowania do ściany (kolki rozprężne i wkręty) nadaje się tylko do ścian murowanych (np. z betonu lub cegieł). Do ścian wykonanych w innych technologiach konieczne być mogą specjalne kolki rozprężne i inne wkręty. W razie potrzeby skorzystaj z fachowej pomocy

Il muro di accompagnamento hardware di montaggio (tasselli e viti) è adatto solo per muratura piena (ad esempio calcestruzzo o muratura). Per le altre strutture murarie sono forse speciali bulloni di ancoraggio e necessari di altri. Serrare se necessario, un esperto.

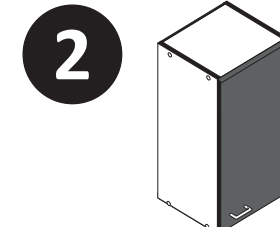
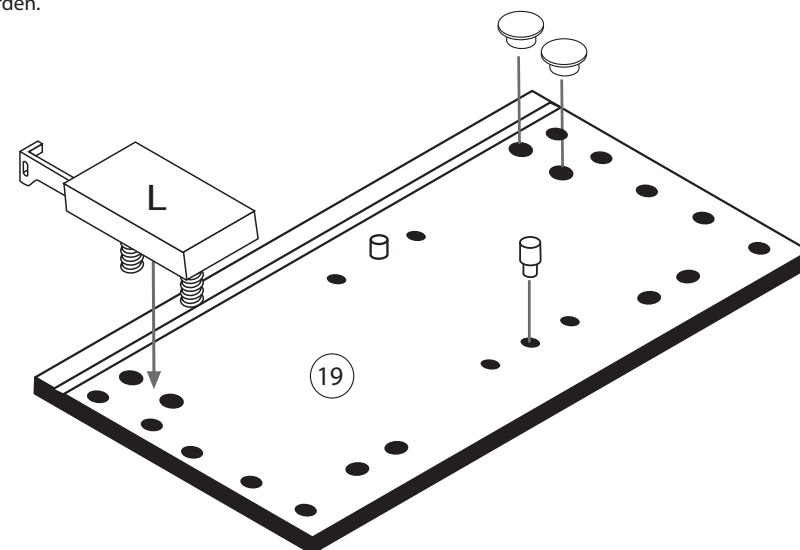
The accompanying wall mounting hardware (anchors and screws) is suitable only for solid masonry (eg concrete or brick walls). For other wall structures are possibly special anchor bolts and other necessary. Tighten if necessary, an expert.

Ekteki duvara sabit montaj malzemeleri (dübel ve vidalar), sadece sağlam duvarlar için (örnek: beton veya tuğla) elverişlidir. Başka duvarlar için özel dübeller ve farklı vidalar gerekebilir. Gerektiğinde bir uzmana danışınız.

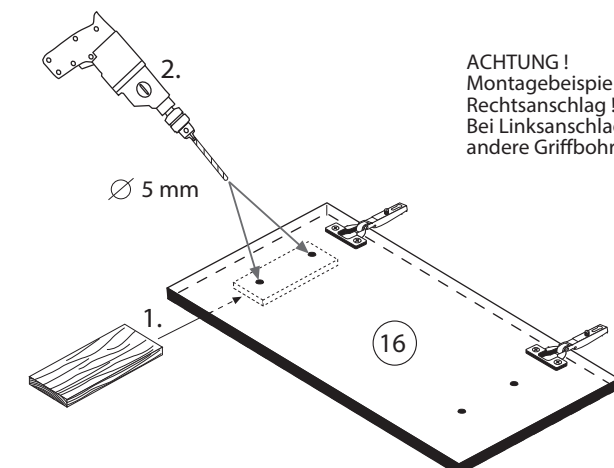
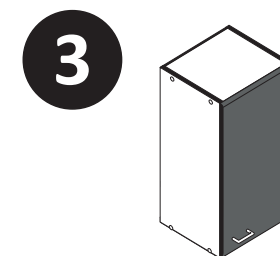
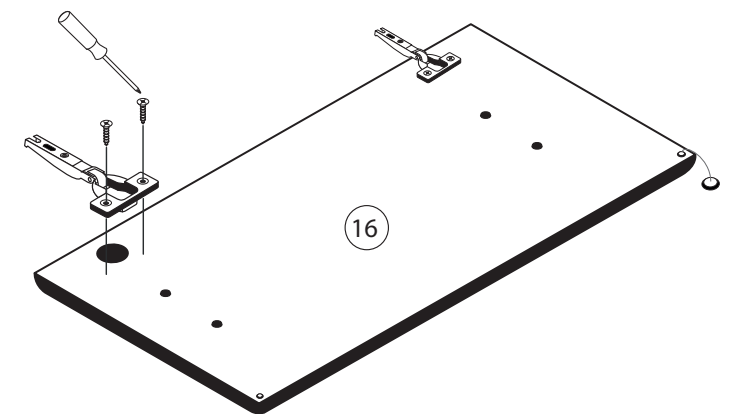


| | | | | | | | | | |
|---|------|------|-----|------|------|----|-----|--|-----|
| 4 | 2 x | 11 | 4 x | 9 | 4 x | 13 | 1 x | | 1 x |
| | 1611 | 2821 | | 2880 | 2881 | | | | |

Bitte beachten!
In dieser Aufbauanleitung ist die Tür rechts angeschlagen.
Soll die Tür links angeschlagen werden, müssen die Kreuzmontageplatten 4 auf das linke Seitenteil 19 und die Scharniere 3 die gegenüberliegenden Bohrungen montiert werden.



| | | | |
|---|------|------|--|
| 3 | 2 x | 15 | |
| | 1503 | 2865 | |
| 8 | 4 x | | |
| | 2804 | | |



ACHTUNG!
Montagebeispiel
Rechtsanschlag!
Bei Linksanschlag
andere Griffbohrung durchbohren!

4



| | | | |
|--|-----------------------|----|-------------|
| 24 | 8 x 30 8 x 2861 | 25 | 1 x 2863 |
| D Leim GB Glue NL Lijm PL Klej TR Tutkal F Colle I Colla | | | |
| 20 min. | | | |

5



| | | | |
|---------|-------------|--|-------------|
| 1 | 8 x | 25 | 1 x 2863 |
| 2 | 8 x 2827 | D Leim GB Glue NL Lijm PL Klej TR Tutkal F Colle I Colla | |
| 20 min. | | | |

7



| | |
|----|------------|
| 5 | 1 x |
| 6 | 2 x |
| 10 | 5mm 2 x |

8

| | | |
|----|-------------------------|-----------------------|
| 12 | 5,8 x 55 2 x 2840 | 8 x 30 2 x 2842 |
|----|-------------------------|-----------------------|



6

| | |
|----|--------------|
| 14 | 10 x 2862 |
|----|--------------|



9

| | | |
|---|--------------|---------------|
| 7 | 4 x 9 2 x | 5 x 30 1 x |
|---|--------------|---------------|

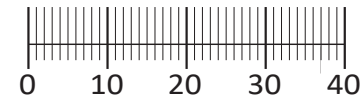




87020.530



| | | | | | | | | | |
|----|------|------|------|------|------|----|-----|----|-----|
| 1 | 8 x | 2 | 8 x | 3 | 2 x | 4 | 2 x | 5 | 1 x |
| | | 2827 | | 1503 | 1611 | | | | |
| 6 | 2 x | 7 | 2 x | 8 | 4 x | 9 | 4 x | 10 | 2 x |
| | | | 1 x | | 2804 | | | | |
| 11 | 4 x | 12 | 2 x | | 2 x | 13 | 1 x | | 1 x |
| | 2821 | 2840 | 2842 | 2881 | 2880 | | | | |
| 14 | 10 x | 15 | | 24 | 8 x | 25 | 1 x | | |
| | 2862 | 2865 | | 2861 | 2863 | | | | |



Das beigegefügte Wandbefestigungsmaterial (Dübel und Schrauben) eignet sich nur für festes Mauerwerk (z.B.: Beton- oder Ziegelwände). Für andere Wandaufbauten sind eventuell Spezialdübel und andere Schrauben notwendig. Ziehen Sie gegebenenfalls eine Fachkraft zu Rate.

De begeleidende wandmontage hardware (pluggen en schroeven) is alleen geschikt voor massief metselwerk (bijvoorbeeld beton of bakstenen muren). Voor andere muur structuren zijn eventueel bijzondere ankerbouten en andere noodzakelijke. Draai indien nodig, een deskundige.

Приложенный материал для крепления к стене (дюбели и винты) пригоден только для жестких кладок (например, бетонные или кирпичные стены). Для других настенных конструкций необходимы смотря по обстоятельствам специальные дюбели и другие винты. При необходимости проконсультируйтесь у специалиста.

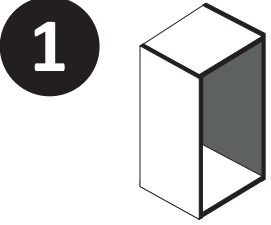
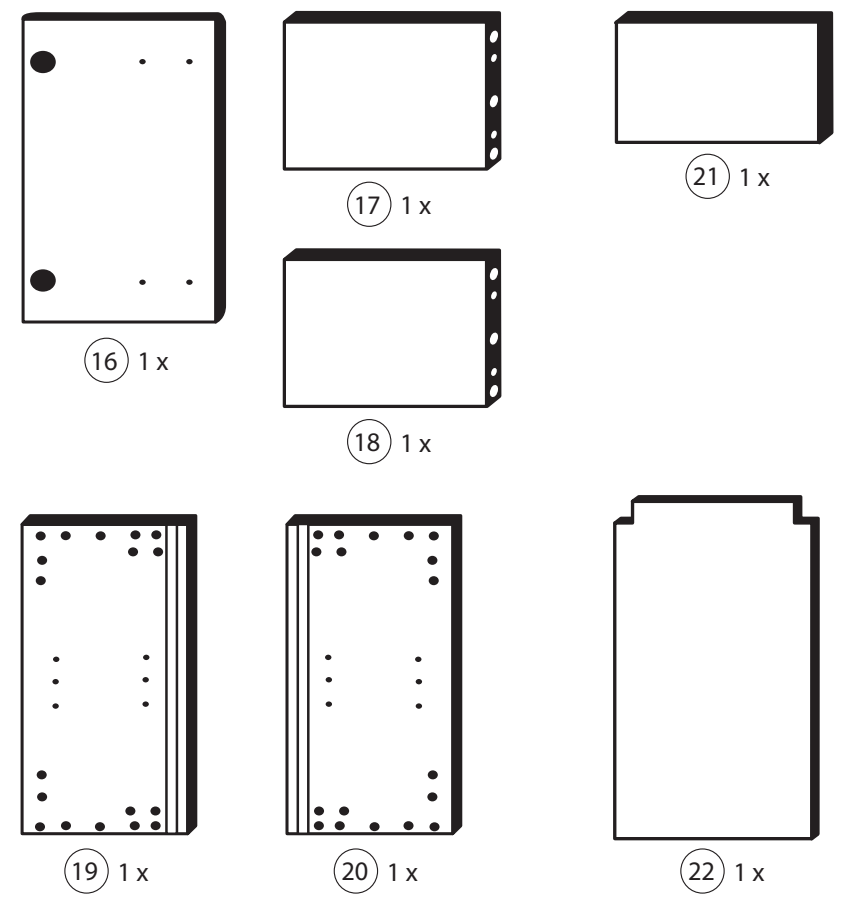
Le mur d'accompagnement matériel de montage (chevilles et les vis) ne convient que pour la maçonnerie solide (par exemple en béton ou des murs de briques). Pour les structures de mur d'autres sont peut-être spéciale boulons d'ancrage et d'autres nécessaires. Serrer le cas échéant, un expert.

Załączony materiał do mocowania do ściany (kolki rozprężne i wkręty) nadaje się tylko do ścian murowanych (np. z betonu lub cegieł). Do ścian wykonanych w innych technologiach konieczne być mogą specjalne kolki rozprężne i inne wkręty. W razie potrzeby skorzystaj z fachowej pomocy

Il muro di accompagnamento hardware di montaggio (tasselli e viti) è'e adatto solo per muratura piena (ad esempio calcestruzzo o muratura). Per le altre strutture murarie sono forse speciali bulloni di ancoraggio e necessari di altri. Serrare se necessario, un esperto.

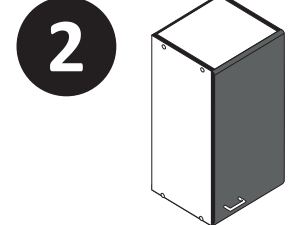
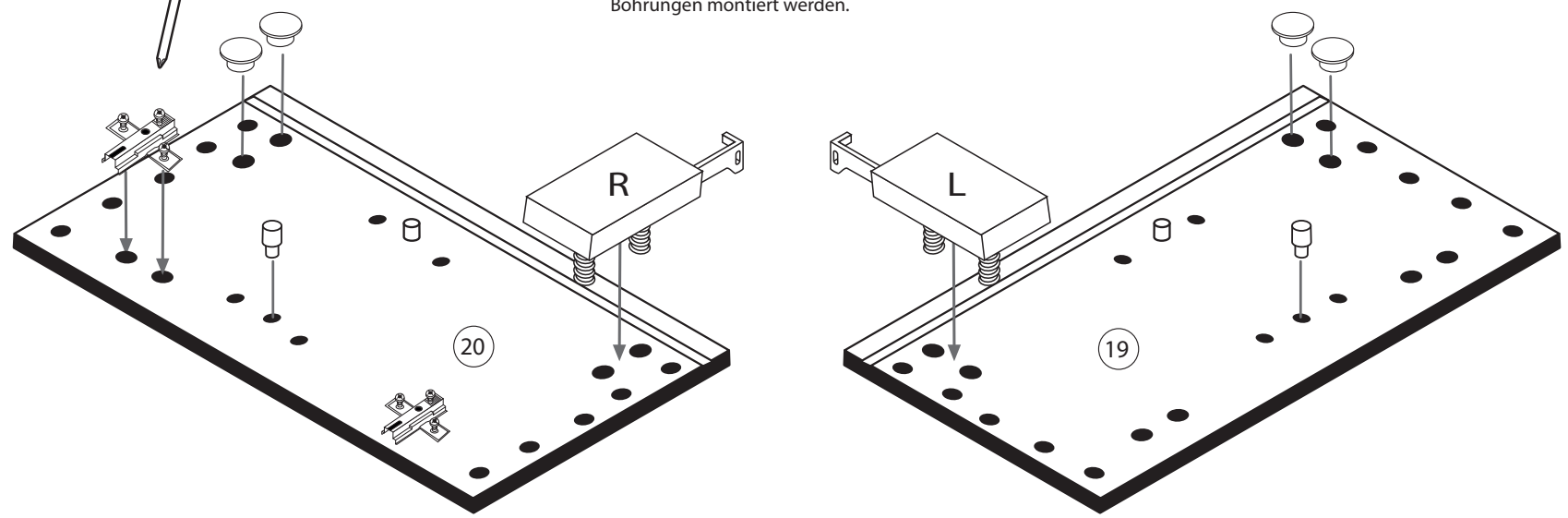
The accompanying wall mounting hardware (anchors and screws) is suitable only for solid masonry (eg concrete or brick walls). For other wall structures are possibly special anchor bolts and other necessary. Tighten if necessary, an expert.

Ekteki duvara sabit montaj malzemeleri (dübel ve vidalar), sadece sağlam duvarlar için (örnek: beton veya tuğla) elverişlidir. Başka duvarlar için özel dübeller ve farklı vidalar gerekebilir. Gerektiğinde bir uzmana danışınız.

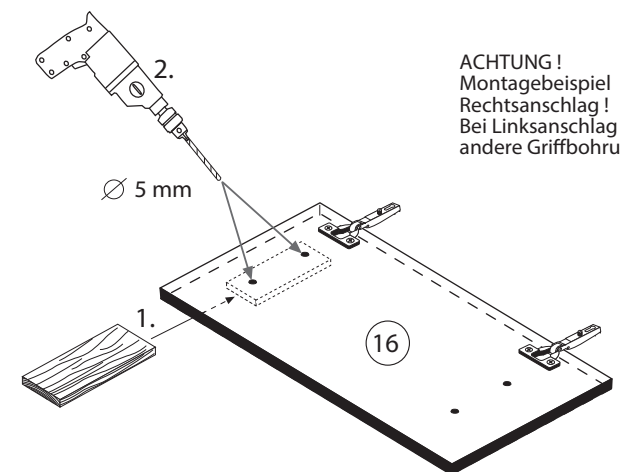
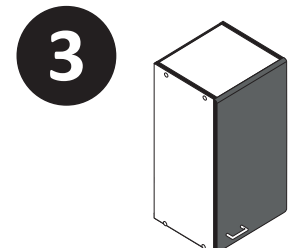
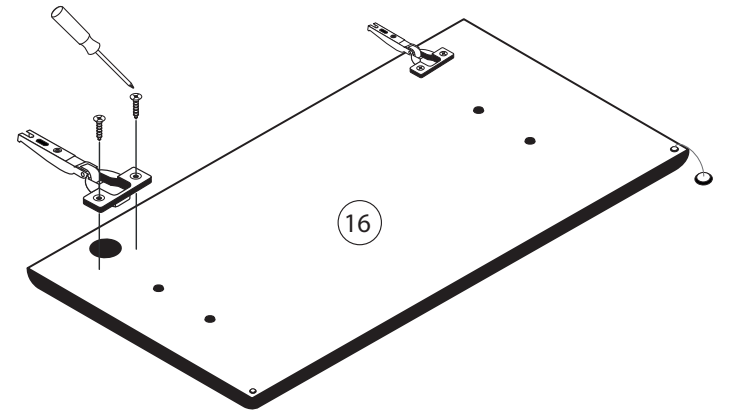


| | | | | | | | | | |
|---|------|------|-----|---|-----|------|-----|--|------|
| 4 | 2 x | 11 | 4 x | 9 | 4 x | 13 | 1 x | | 1 x |
| | 1611 | 2821 | | | | 2880 | | | 2881 |

Bitte beachten!
In dieser Aufbauanleitung ist die Tür rechts angeschlagen.
Soll die Tür links angeschlagen werden, müssen die Kreuzmontageplatten 4 auf das linke Seitenteil 19 und die Scharniere 3 die gegenüberliegenden Bohrungen montiert werden.

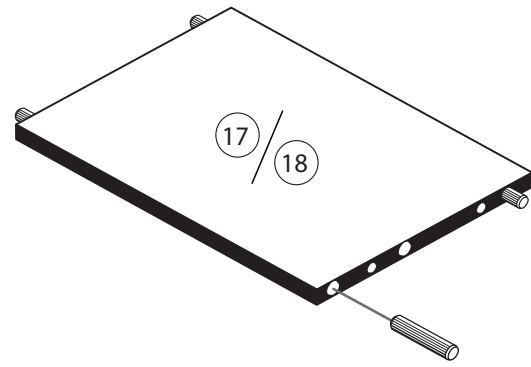


| | | | |
|---|------|------|--|
| 3 | 2 x | 15 | |
| | 1503 | 2865 | |
| 8 | 4 x | | |
| | 2804 | | |



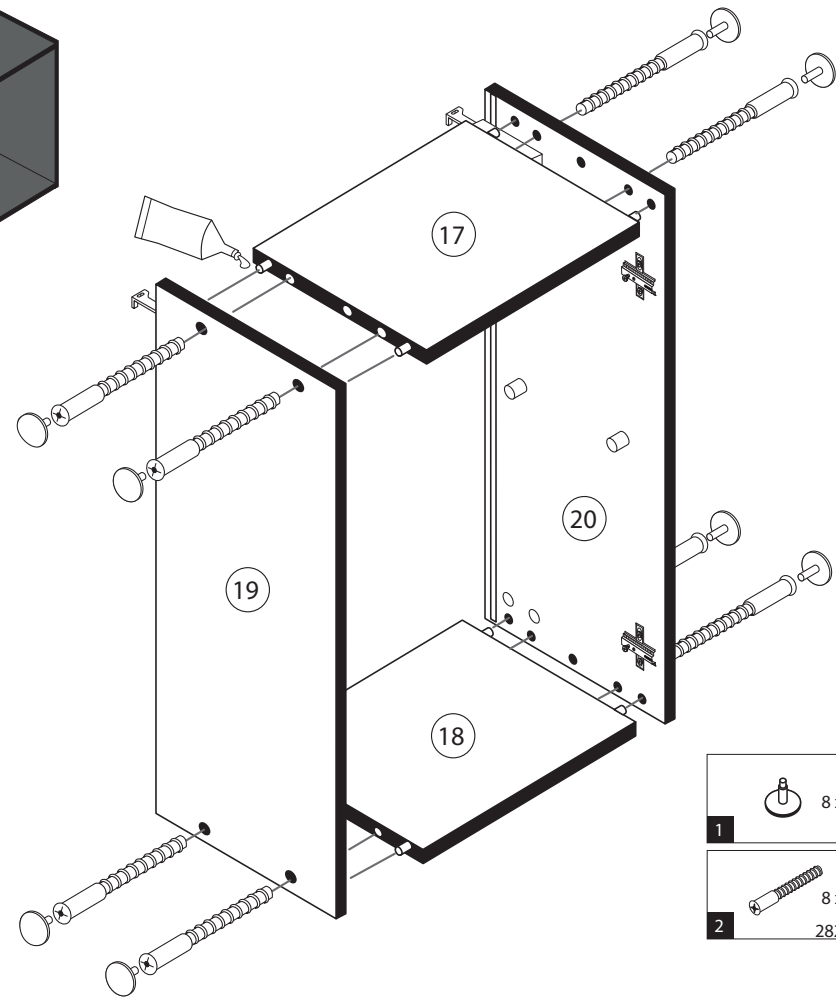
ACHTUNG!
Montagebeispiel
Rechtsanschlag!
Bei Linksanschlag
andere Griffbohrung durchbohren!

4



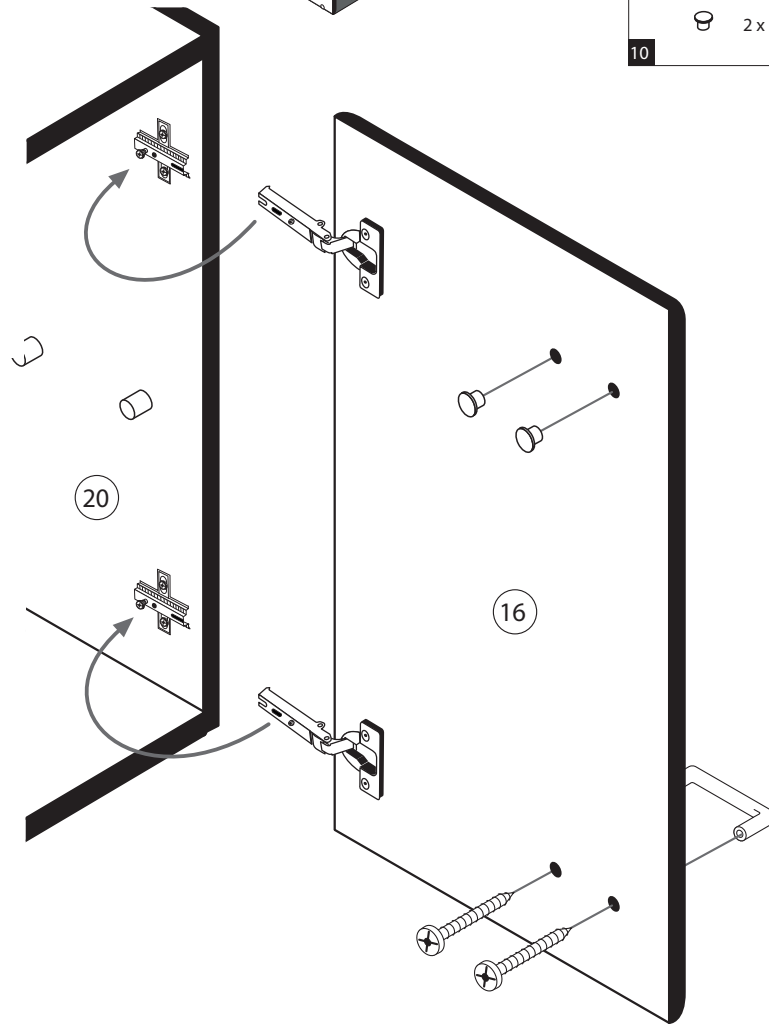
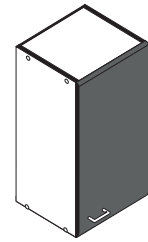
| | | | |
|---------|-----------------------|--|-------------|
| 24 | 8 x 30 8 x 2861 | 25 | 1 x 2863 |
| 20 min. | | D Leim GB Glue NL Lijm PL Klej TR Tutkal F Colle I Colla | |

5



| | | | |
|---|-------------|--|-------------|
| 1 | 8 x | 25 | 1 x 2863 |
| 2 | 8 x 2827 | 20 min. | |
| | | D Leim GB Glue NL Lijm PL Klej TR Tutkal F Colle I Colla | |

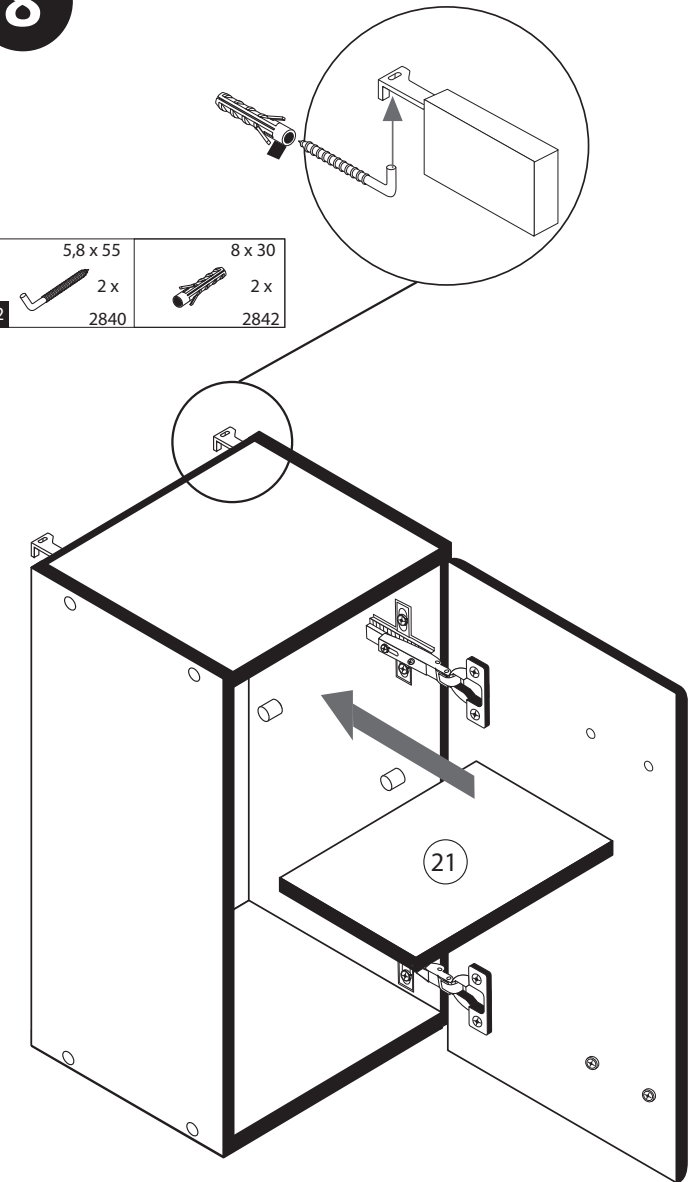
7



| | |
|----|------------|
| 5 | 1 x |
| 6 | 2 x |
| 10 | 5mm 2 x |

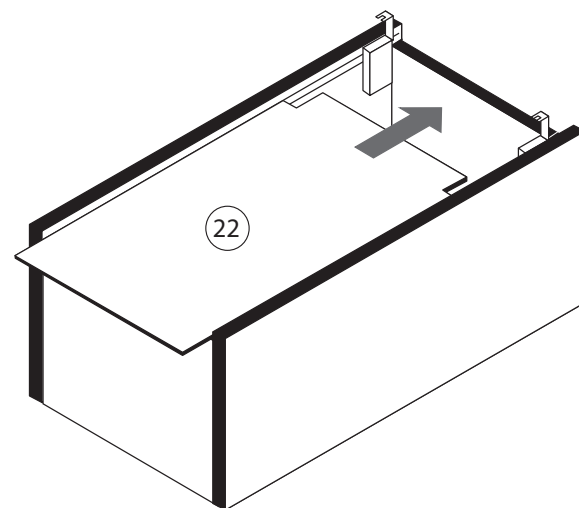
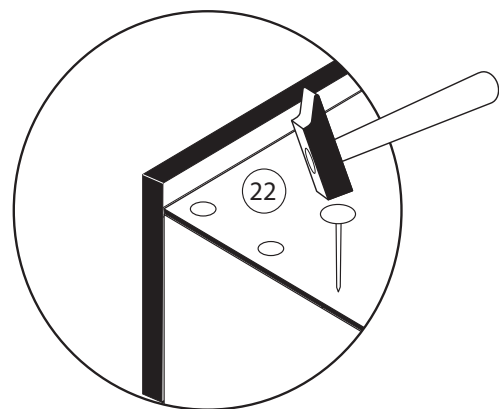
8

| | | |
|----|-------------------------|-----------------------|
| 12 | 5,8 x 55 2 x 2840 | 8 x 30 2 x 2842 |
|----|-------------------------|-----------------------|



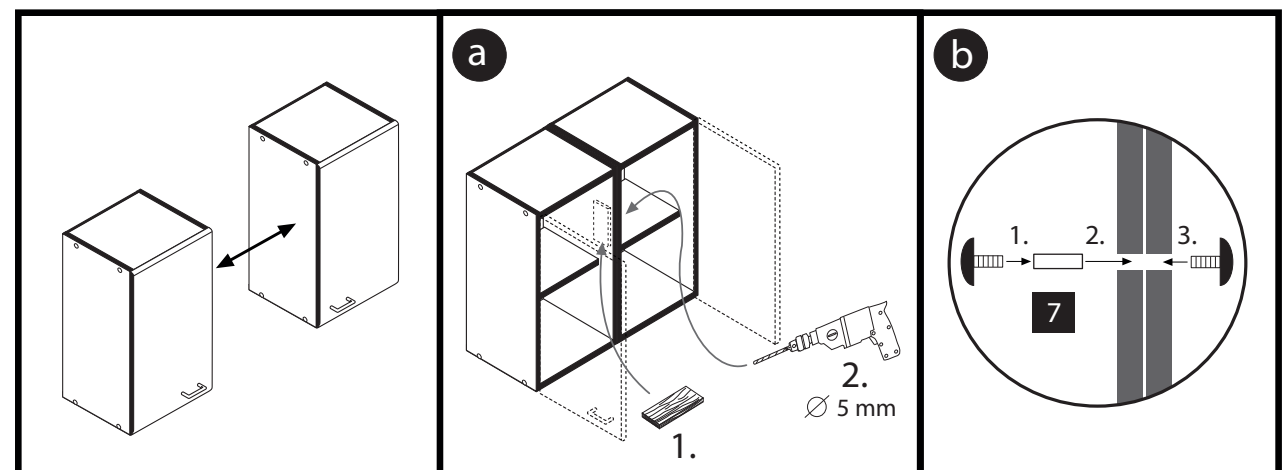
6

| | |
|----|--------------|
| 14 | 10 x 2862 |
|----|--------------|



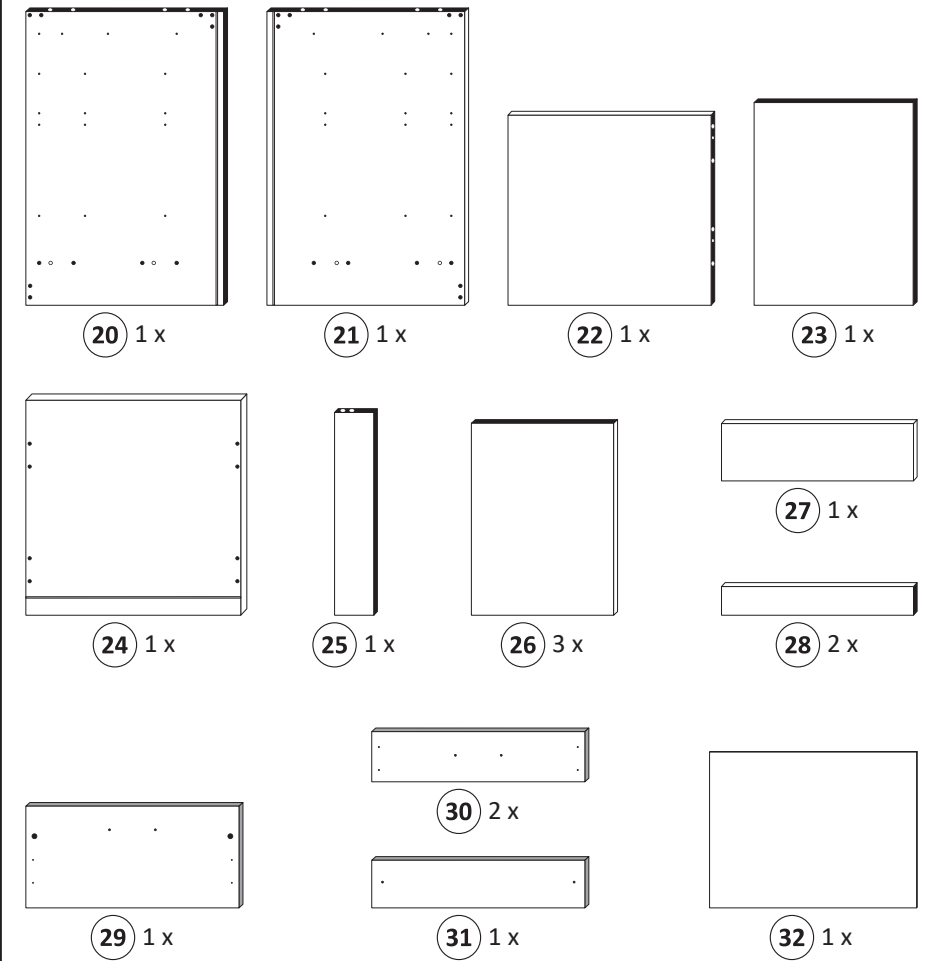
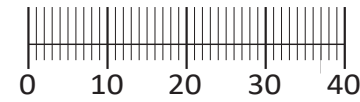
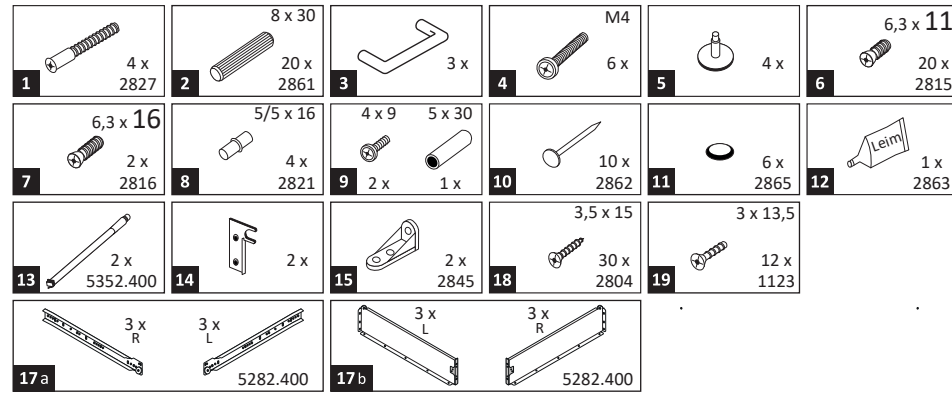
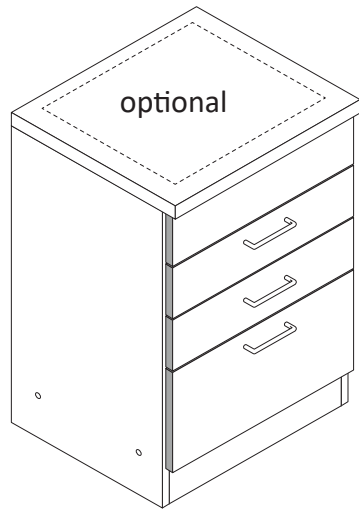
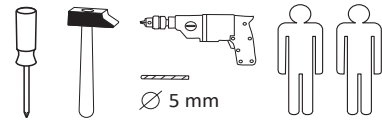
9

| | | |
|---|--------------|---------------|
| 7 | 4 x 9 2 x | 5 x 30 1 x |
|---|--------------|---------------|





87267.310



Das beigegefügte Wandbefestigungsmaterial (Dübel und Schrauben) eignet sich nur für festes Mauerwerk (z.B.: Beton- oder Ziegelwände). Für andere Wandaufbauten sind eventuell Spezialdübel und andere Schrauben notwendig. Ziehen Sie gegebenenfalls eine Fachkraft zu Rate.

De begeleidende wandmontage hardware (pluggen en schroeven) is alleen geschikt voor massief metselwerk (bijvoorbeeld beton of bakstenen muren). Voor andere muur structuren zijn eventueel bijzondere ankerbouten en andere noodzakelijke. Draai indien nodig, een deskundige.

Приложенный материал для крепления к стене (дюбели и винты) пригоден только для жестких кладок (например, бетонные или кирпичные стены). Для других настенных конструкций необходимы смотря по обстоятельствам специальные дюбели и другие винты. При необходимости проконсультируйтесь у специалиста.

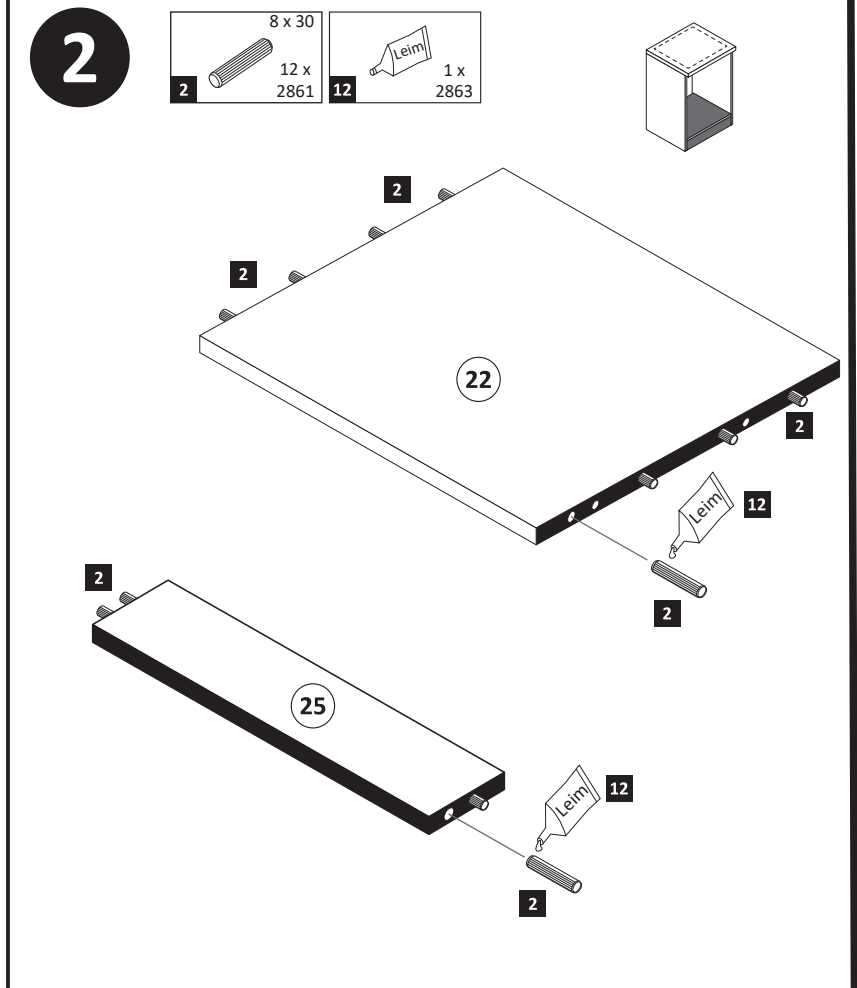
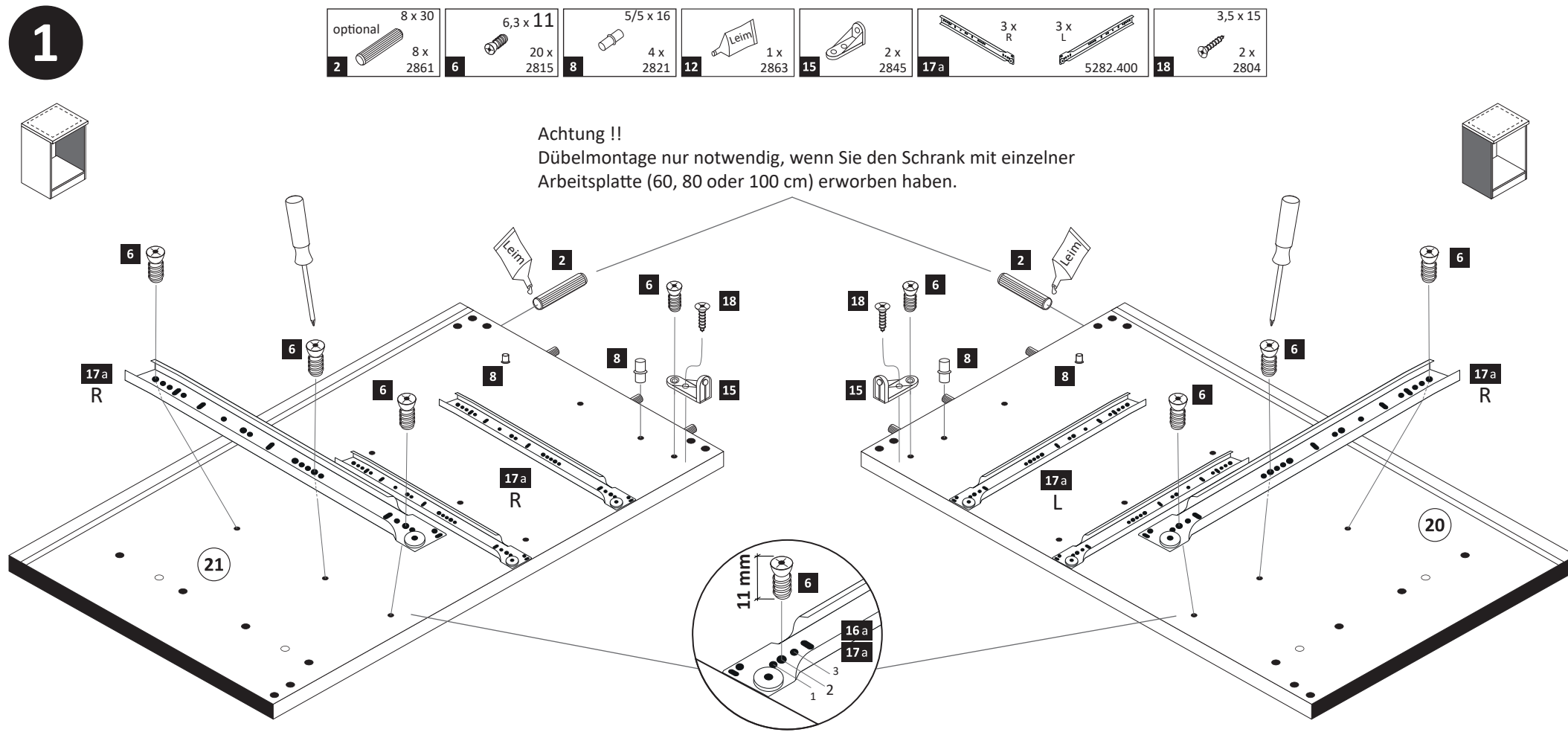
Le mur d'accompagnement matériel de montage (chevilles et les vis) ne convient que pour la maçonnerie solide (par exemple en béton ou des murs de briques). Pour les structures de mur d'autres sont peut-être spéciale boulons d'ancrage et d'autres nécessaires. Serrer le cas échéant, un expert.

Załączony materiał do mocowania do ściany (kolki rozprężne i wkręty) nadaje się tylko do ścian murowanych (np. z betonu lub cegieł). Do ścian wykonanych w innych technologiach konieczne być mogą specjalne kolki rozprężne i inne wkręty. W razie potrzeby skorzystaj z fachowej pomocy

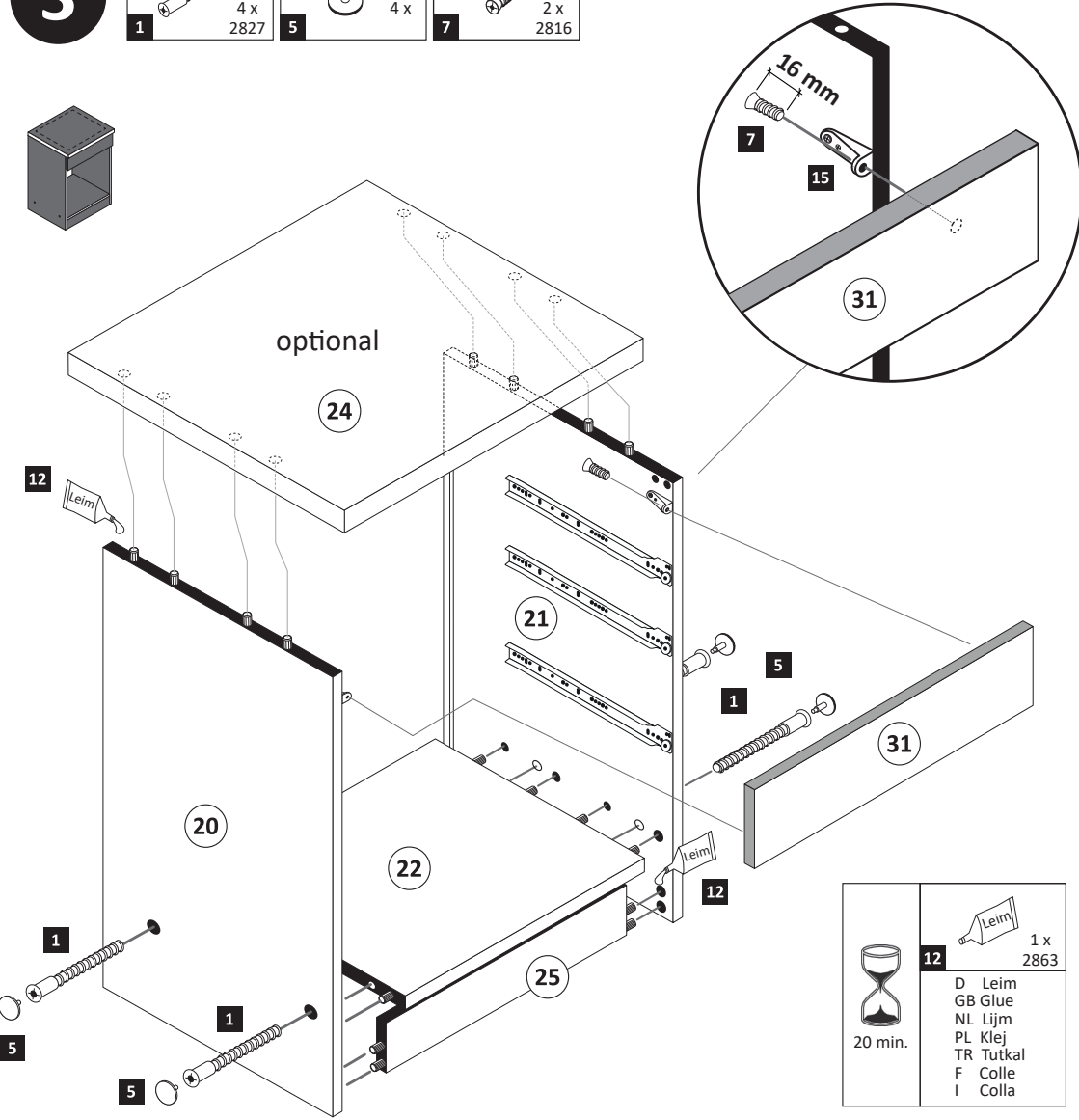
Il muro di accompagnamento hardware di montaggio (tasselli e viti) è adatto solo per muratura piena (ad esempio calcestruzzo o muratura). Per le altre strutture murarie sono forse speciali bulloni di ancoraggio e necessari di altri. Serrare se necessario, un esperto.

The accompanying wall mounting hardware (anchors and screws) is suitable only for solid masonry (eg concrete or brick walls). For other wall structures are possibly special anchor bolts and other necessary. Tighten if necessary, an expert.

Ekteki duvara sabit montaj malzemeleri (dübel ve vidalar), sadece sağlam duvarlar için (örnek: beton veya tuğla) elverişlidir. Başka duvarlar için özel dübeller ve farklı vidalar gerekebilir. Gerekliğinde bir uzmana danışınız.



- 3**
- 1 4 x 2827
 - 5 4 x
 - 7 6,3 x 16 2 x 2816

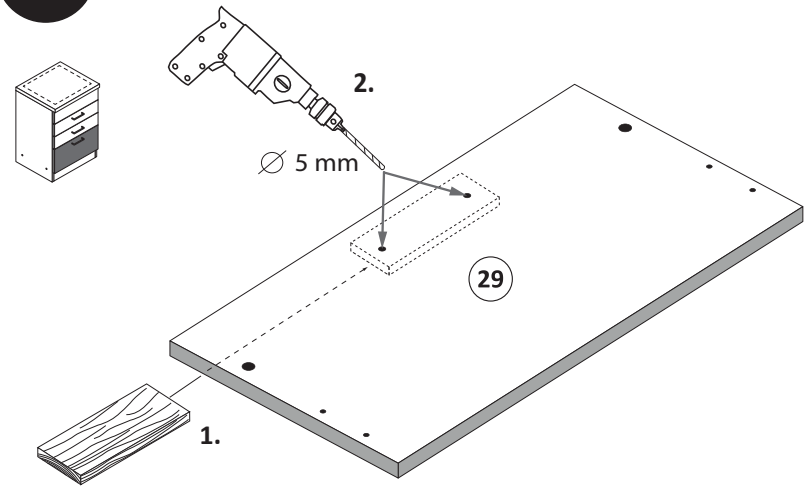


12 1 x 2863

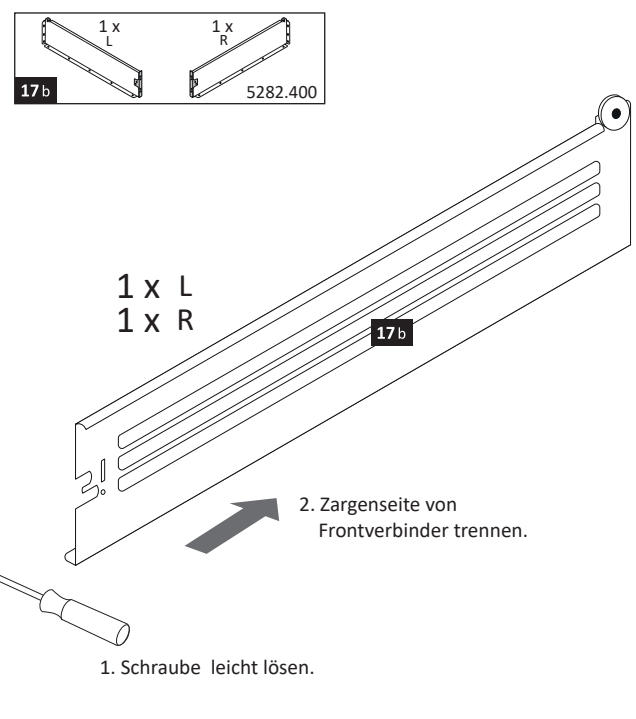
20 min.

D Leim
GB Glue
NL Lijm
PL Klej
TR Tutkal
F Colle
I Colla

- 5**

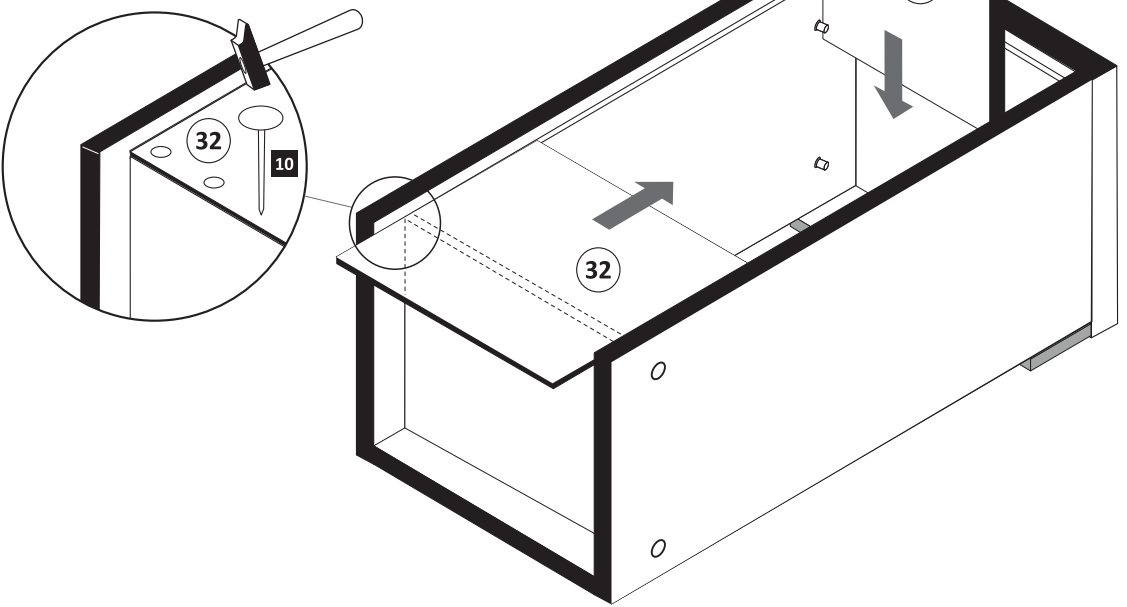


- 6**

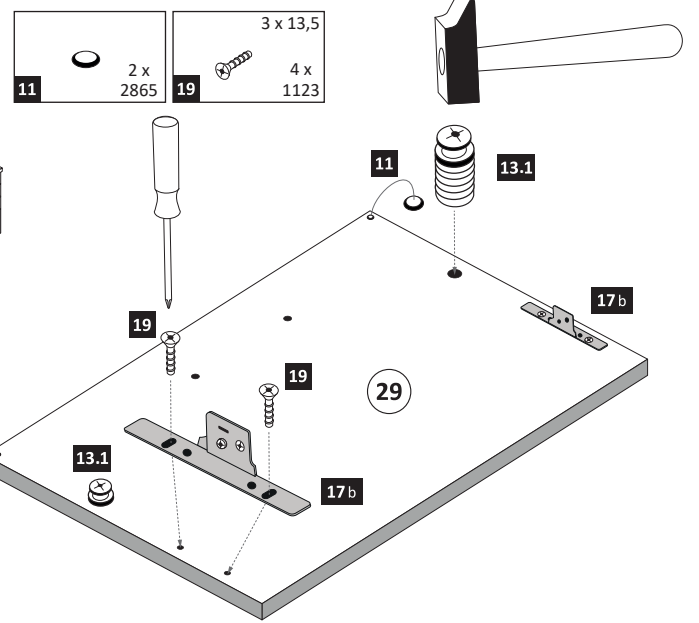


- 4**

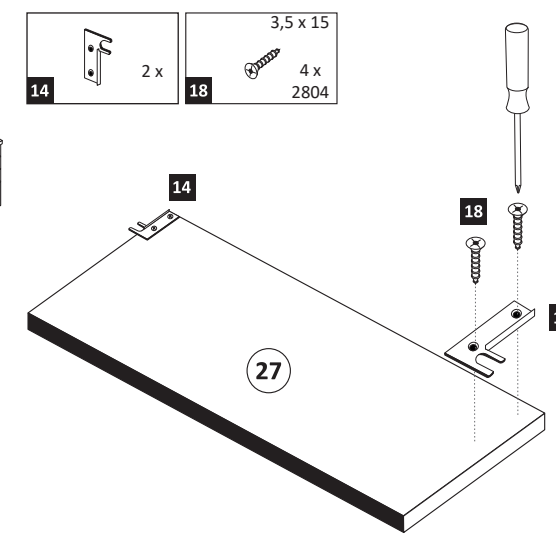
- 10 10 x 2862



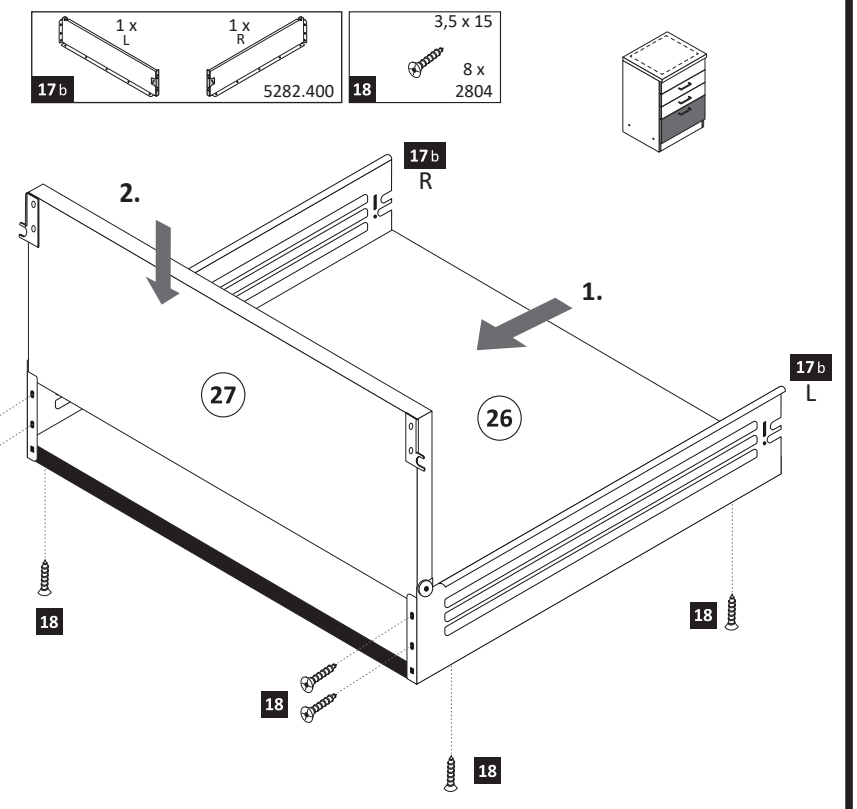
- 8**



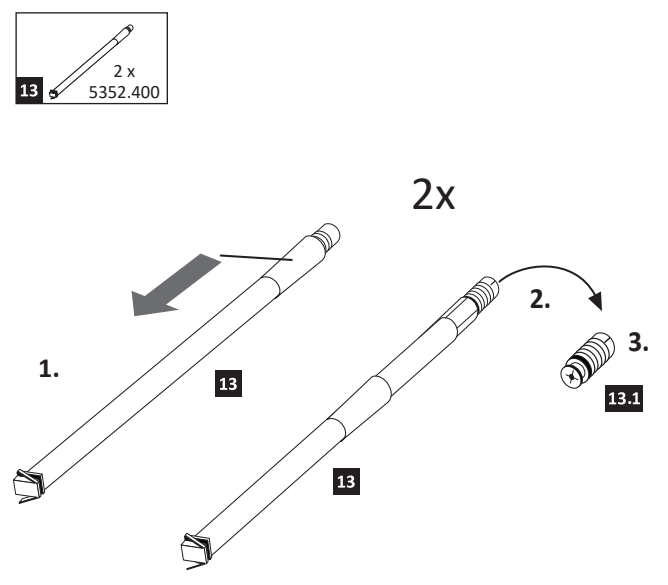
- 9**



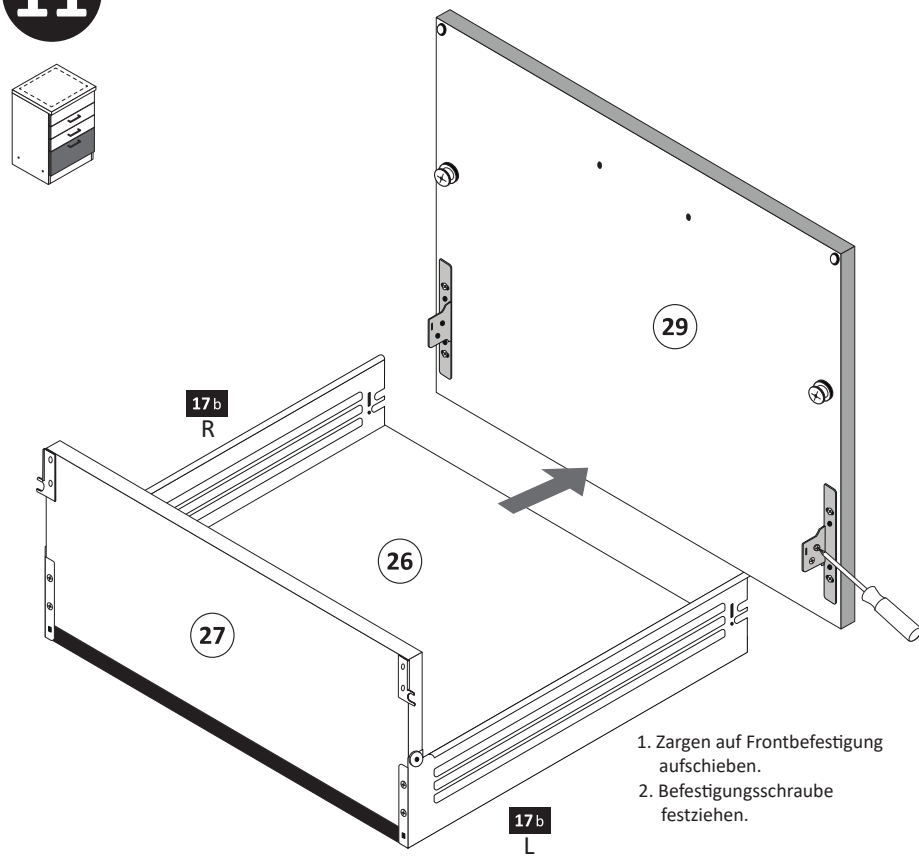
- 10**



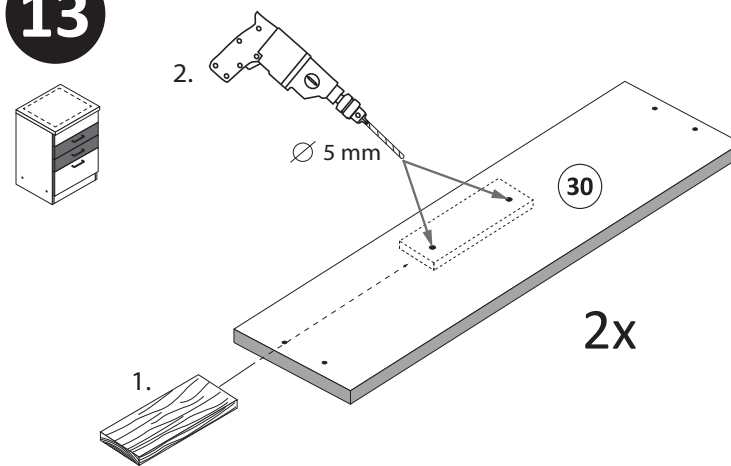
- 7**



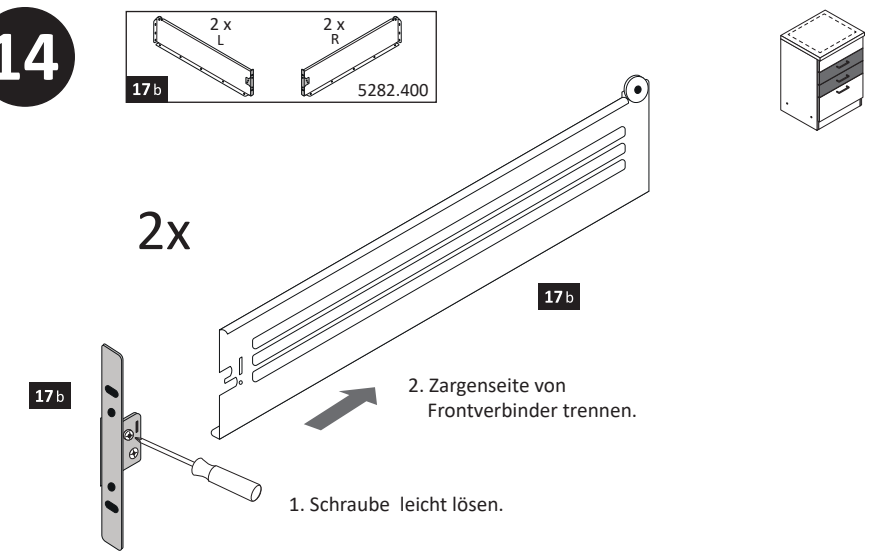
11



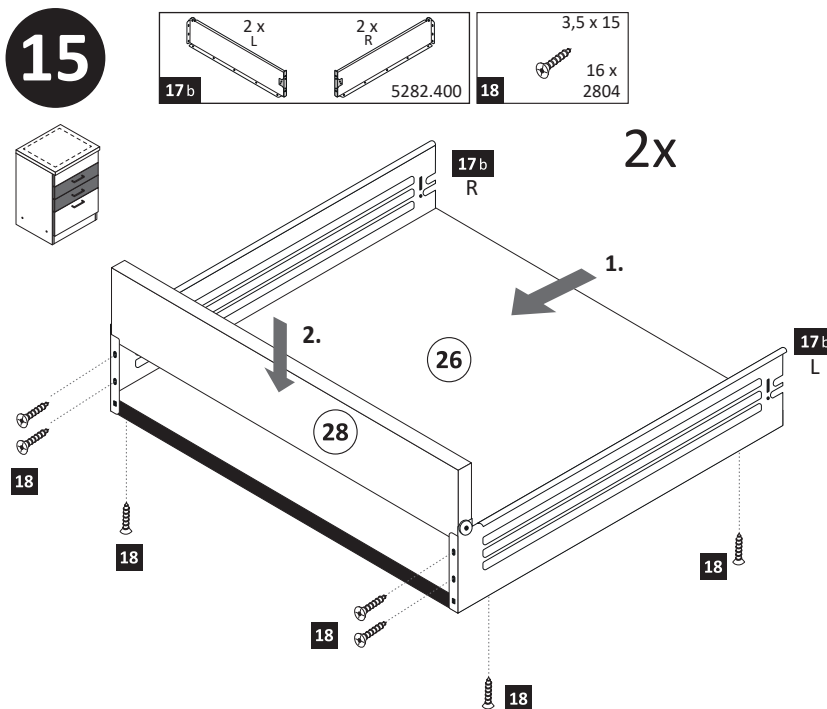
13



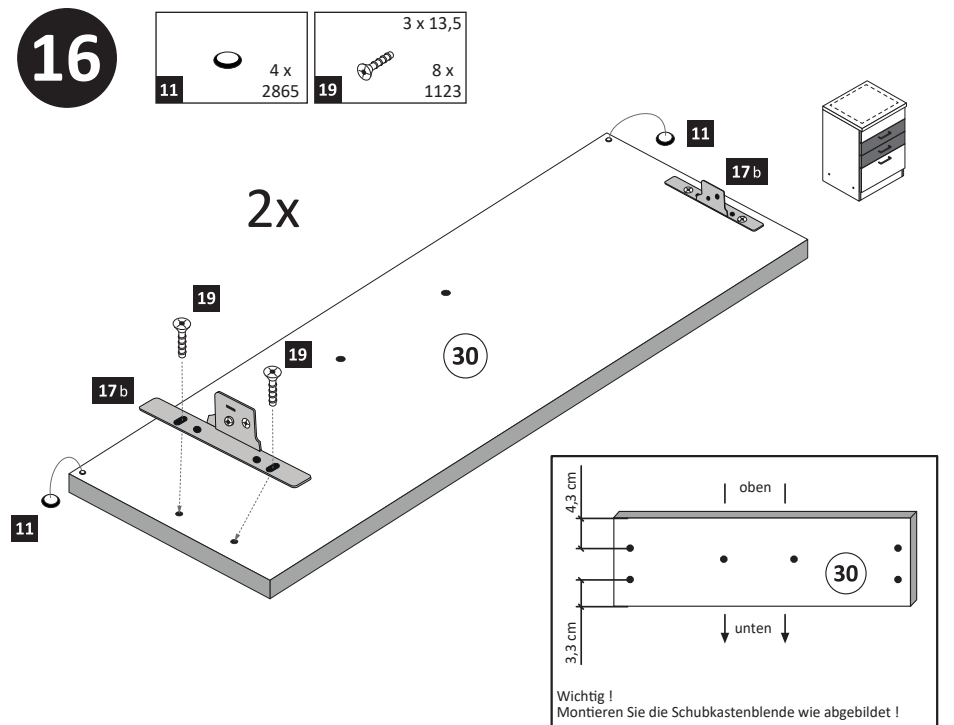
14



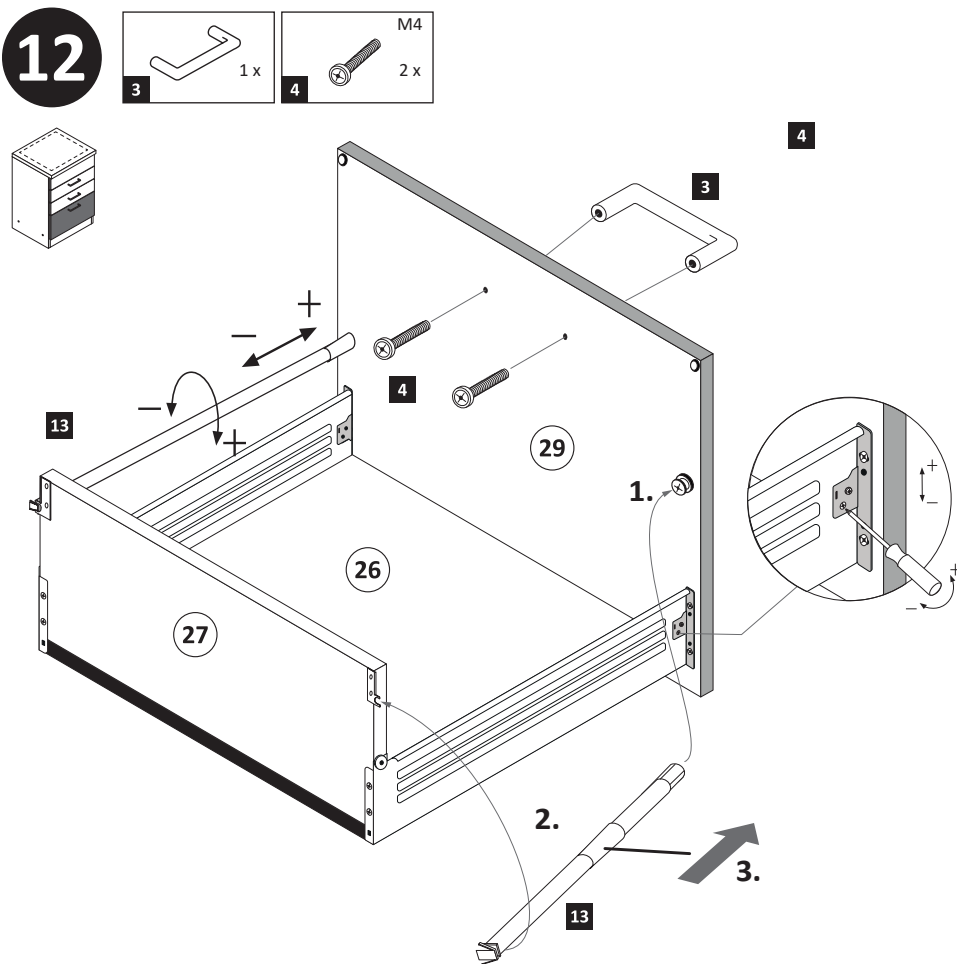
15



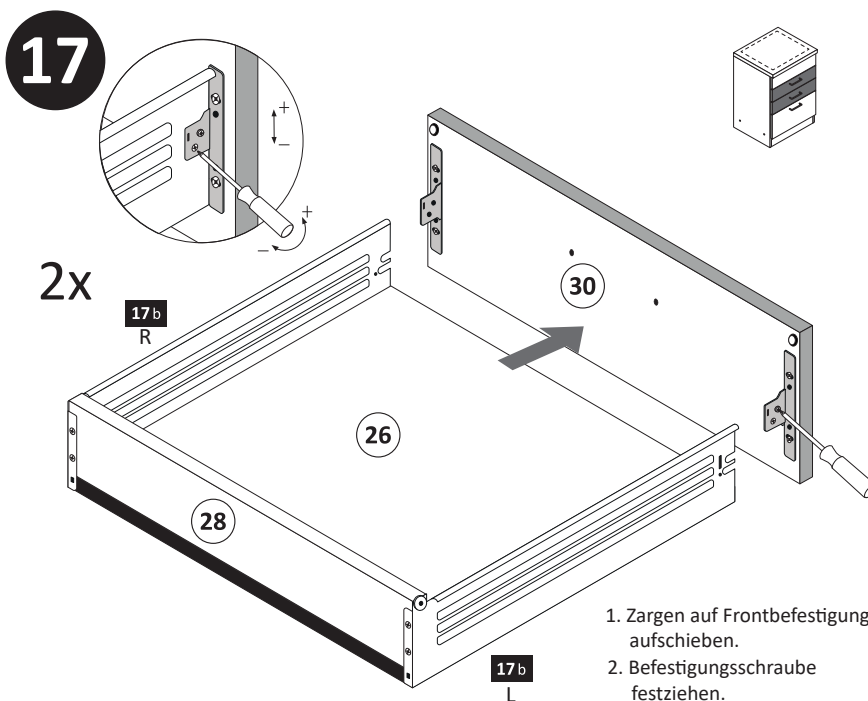
16



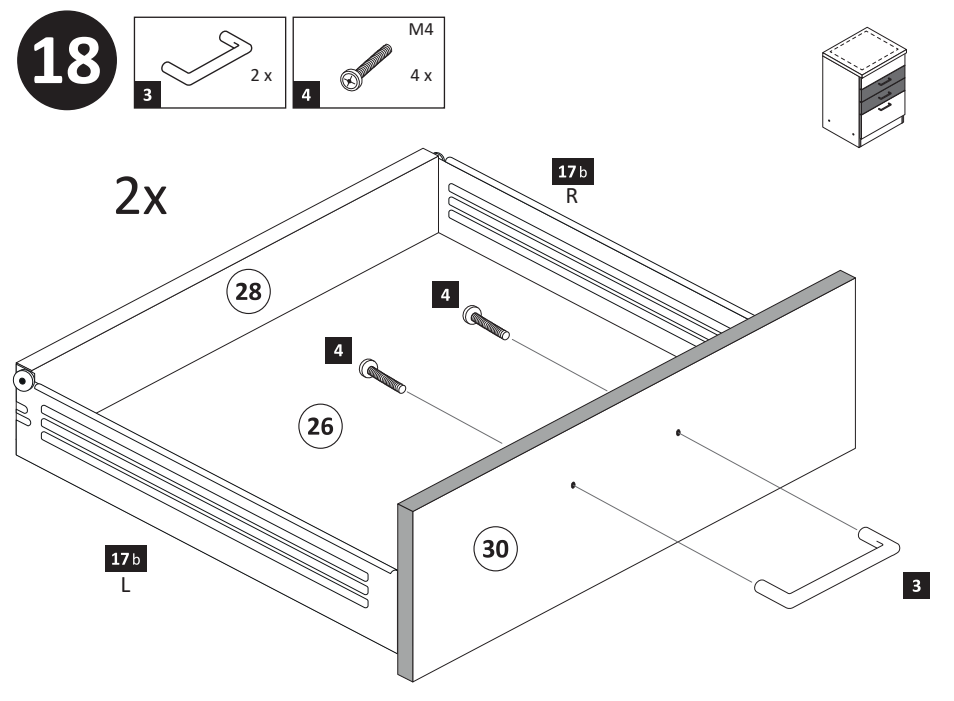
12



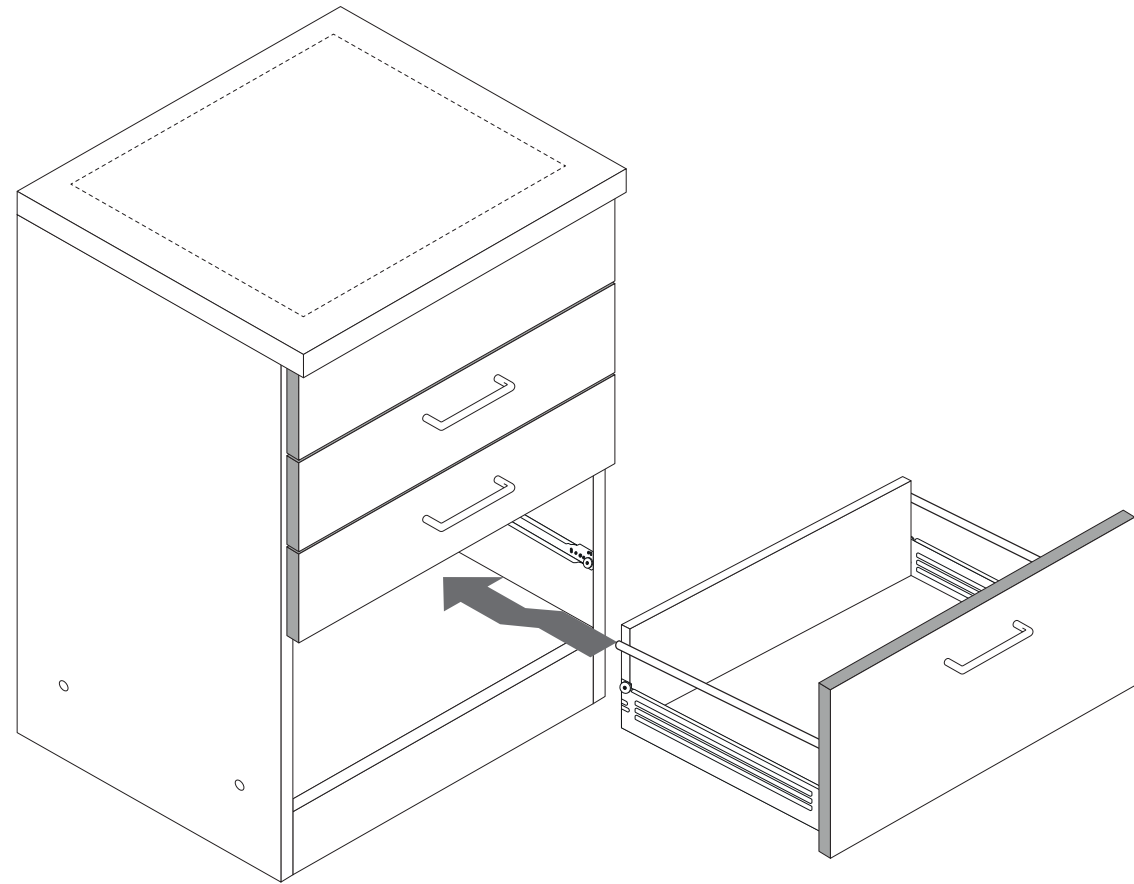
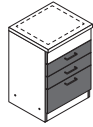
17



18

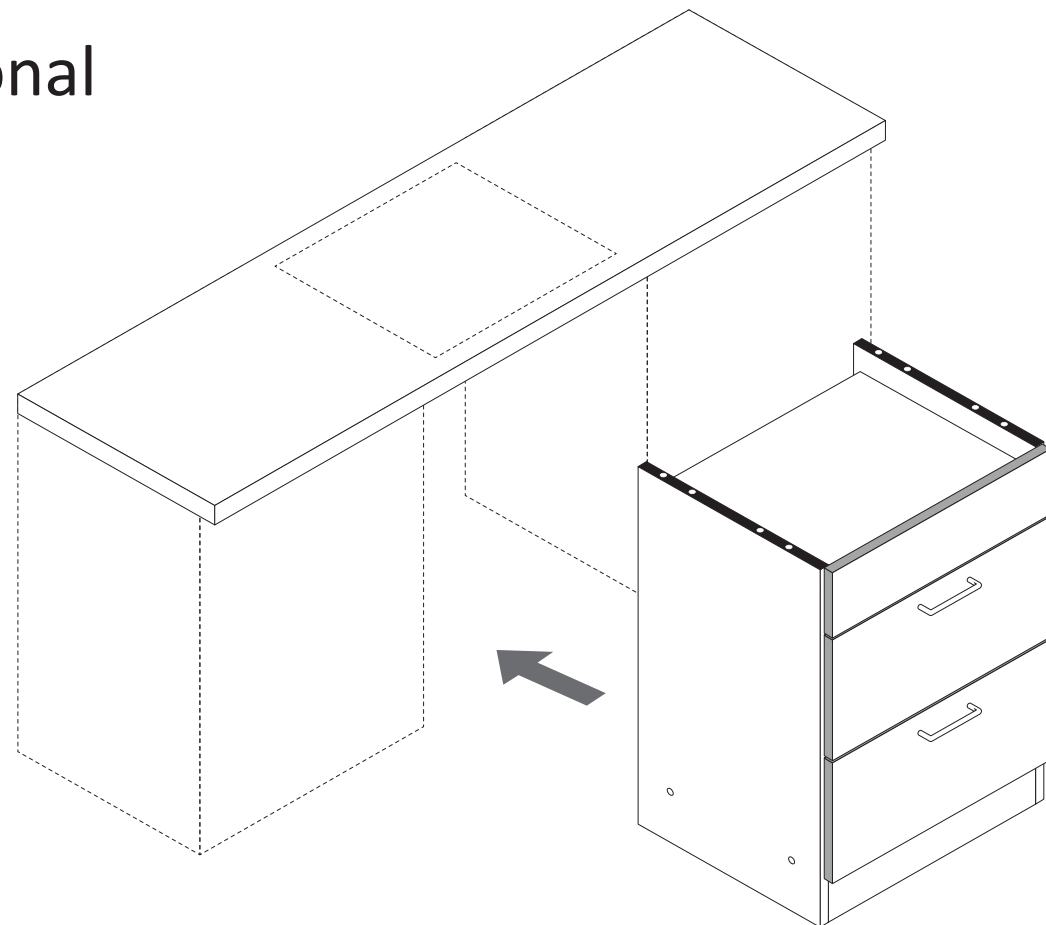


19

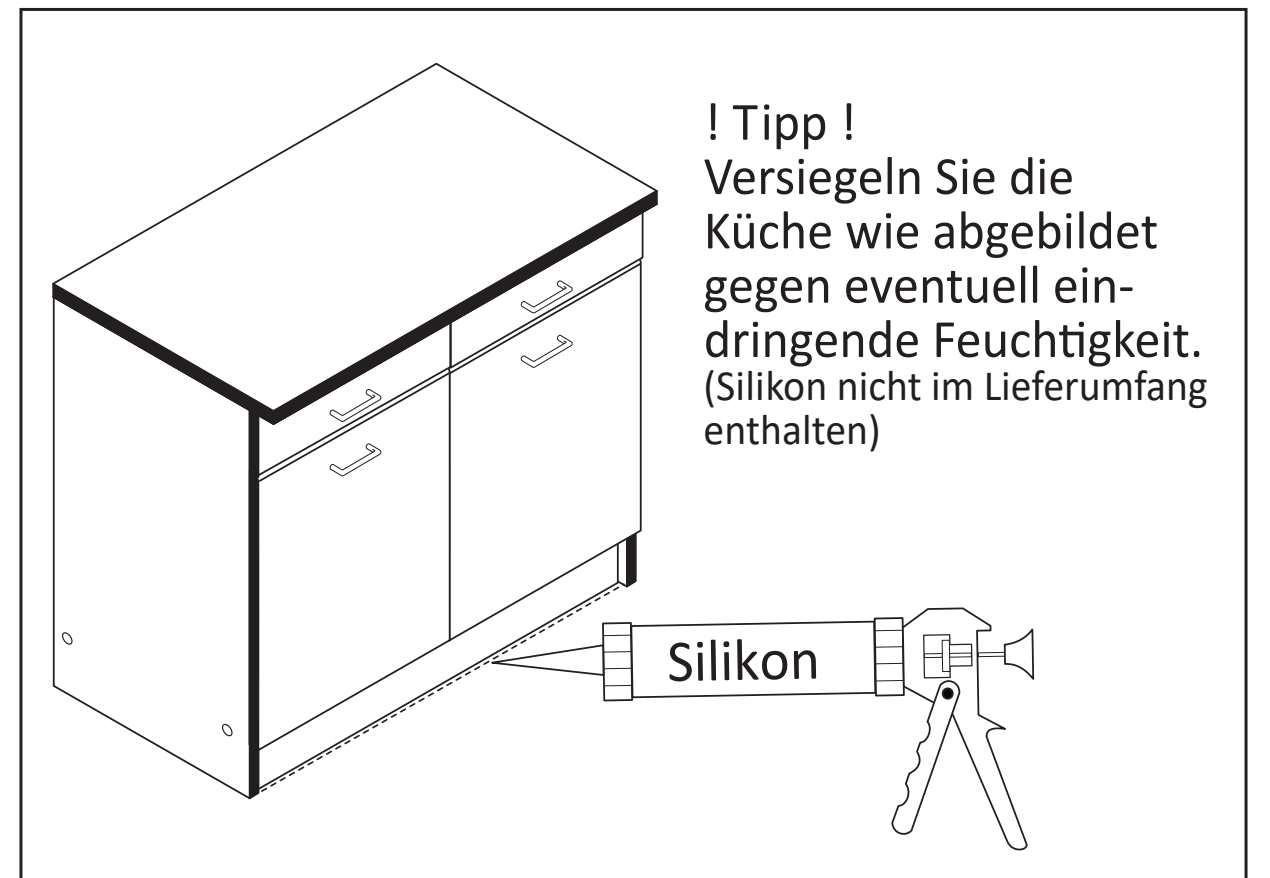
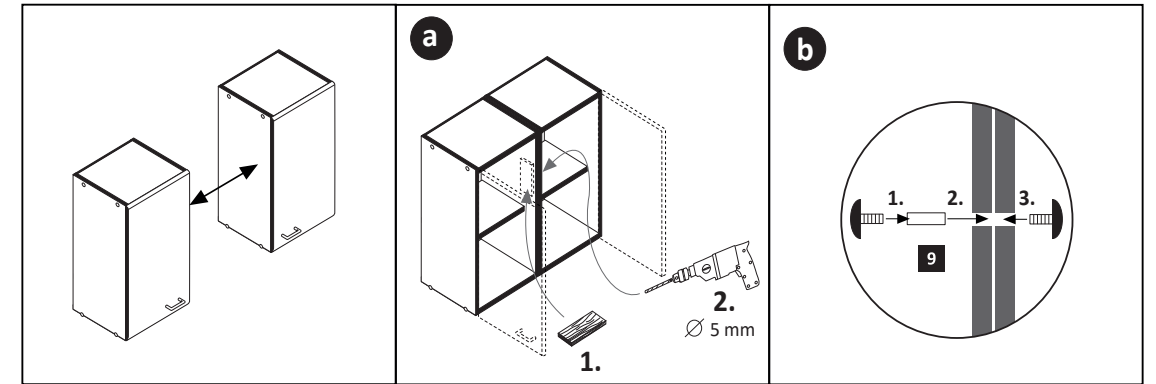
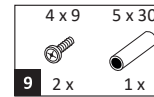


20

optional

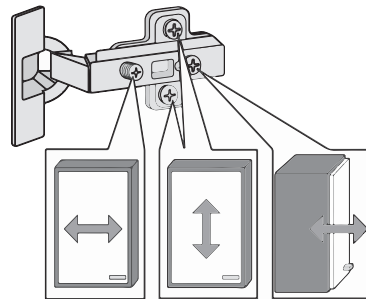
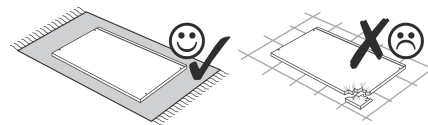
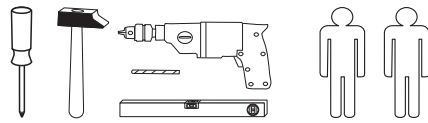
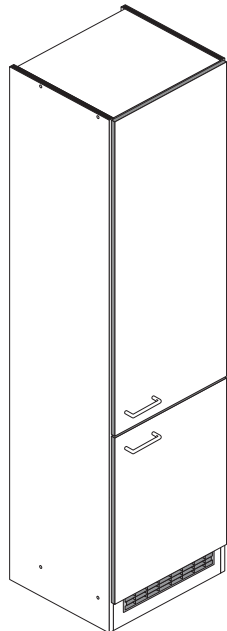


21

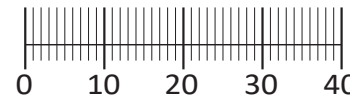




87243.530



| | | | | |
|-----------------------|-----------------------------------|---------------------------------|---------------------------------|---|
| 1 8 x 2827 | 2 8 x | 3 8 x 30 24 x 2861 | 4 Leim 1 x 2863 | 5 5 x 1503 |
| 6 5 x 1611 | 7 3,5 x 15 14 x 2804 | 8 2 x | 9 4 x | 10 5mm 4 x 2855 |
| 11 4 x 2865 | 12 2 x 2527 | 13 4 x 45 2 x 2814 | 14 6 x 34 2 x 2844 | 15 4 x 9 5 x 30 2 x 1 x |
| 16 2 x 2532 | 17 1 x 4940 | | | |



Das beigefügte Wandbefestigungsmaterial (Dübel und Schrauben) eignet sich nur für festes Mauerwerk (z.B.: Beton- oder Ziegelwände). Für andere Wandaufbauten sind eventuell Spezialdübel und andere Schrauben notwendig. Ziehen Sie gegebenenfalls eine Fachkraft zu Rate.

De begeleidende wandmontage hardware (pluggen en schroeven) is alleen geschikt voor massief metselwerk (bijvoorbeeld beton of bakstenen muren). Voor andere muur structuren zijn eventueel bijzondere ankerbouten en andere noodzakelijke. Draai indien nodig, een deskundige.

Приложенный материал для крепления к стене (дюбели и винты) пригоден только для жестких кладок (например, бетонные или кирпичные стены). Для других настенных конструкций необходимы смотря по обстоятельствам специальные дюбели и другие винты. При необходимости проконсультируйтесь у специалиста.

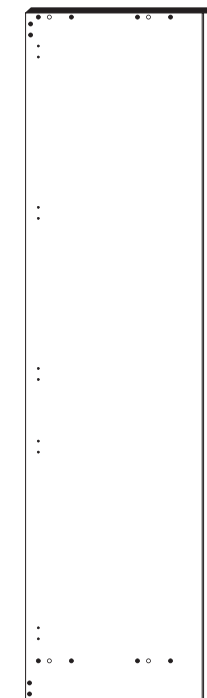
Le mur d'accompagnement matériel de montage (chevilles et les vis) è'e adatto solo per muratura piena (ad esempio calcestruzzo o muratura). Per le altre strutture murarie sono forse speciali bulloni di ancoraggio e necessari di altri. Serrare se necessario, un esperto.

Załączony materiał do mocowania do ściany (kolki rozprężne i wkręty) nadaje się tylko do ścian murowanych (np. z betonu lub cegiel). Do ścian wykonanych w innych technologiach konieczne być mogą specjalne kolki rozprężne i inne wkręty. W razie potrzeby skorzystaj z fachowej pomocy

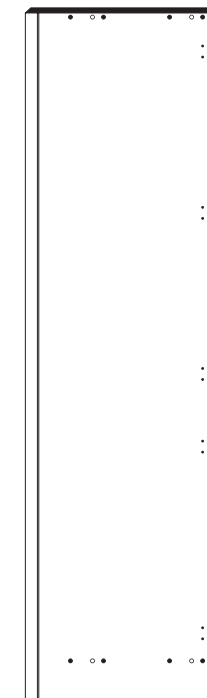
Il muro di accompagnamento hardware di montaggio (tasselli e viti) è'e adatto solo per muratura piena (ad esempio calcestruzzo o muratura). Per le altre strutture murarie sono forse speciali bulloni di ancoraggio e necessari di altri. Serrare se necessario, un esperto.

The accompanying wall mounting hardware (anchors and screws) is suitable only for solid masonry (eg concrete or brick walls). For other wall structures are possibly special anchor bolts and other necessary. Tighten if necessary, an expert.

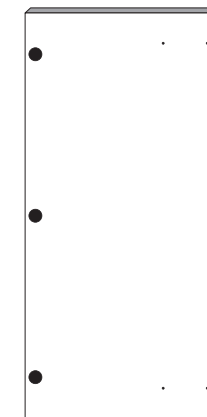
Ekteki duvarar sabit montaj malzemeleri (dübel ve vidalar), sadece sağlam duvarlar için (örnek: beton veya tuğla) elverişlidir. Başka duvarlar için özel dübeller ve farklı vidalar gerekebilir. Gerektiğinde bir uzmana danışınız.



20 1 x



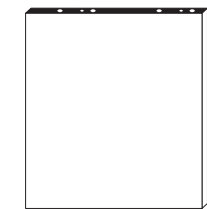
21 1 x



22 1 x



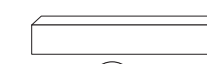
23 1 x



24 2 x

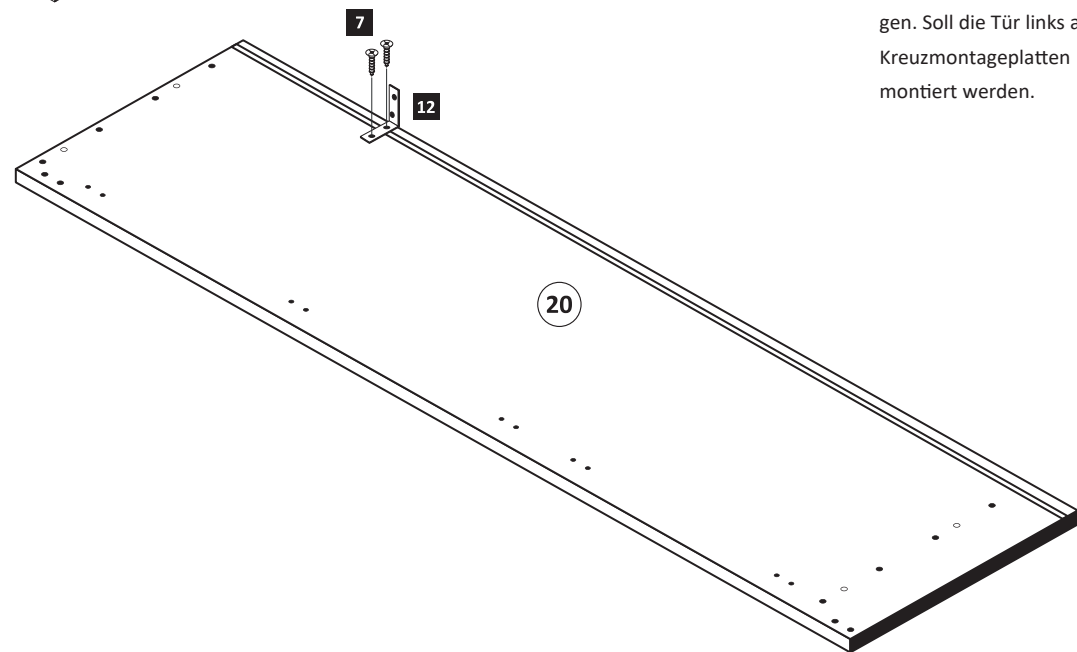
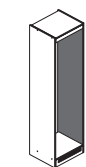


25 1 x



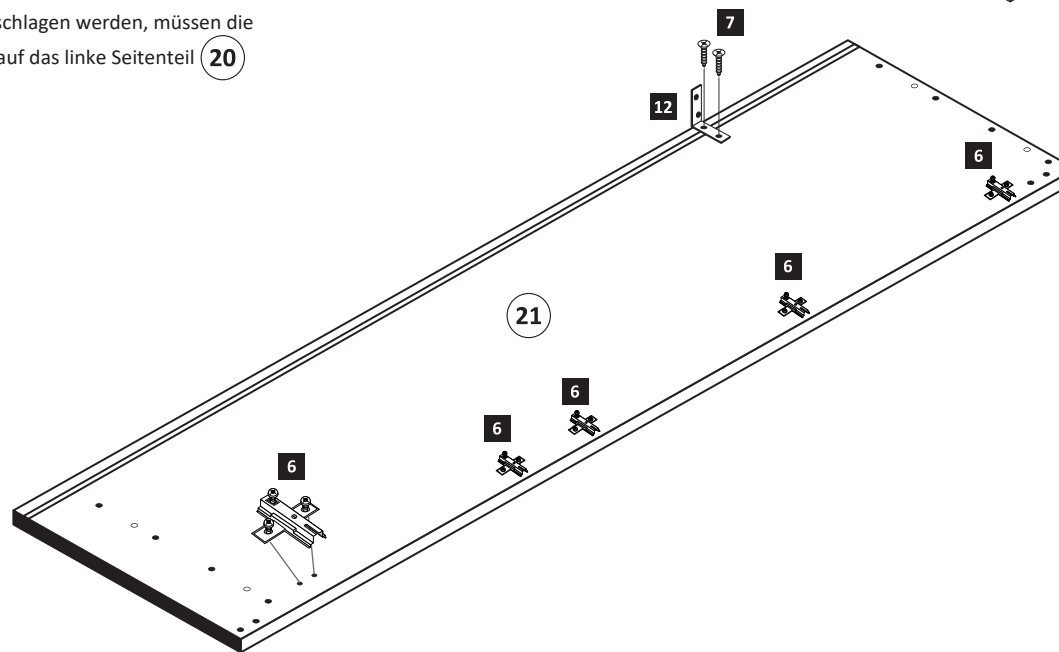
26 1 x

1

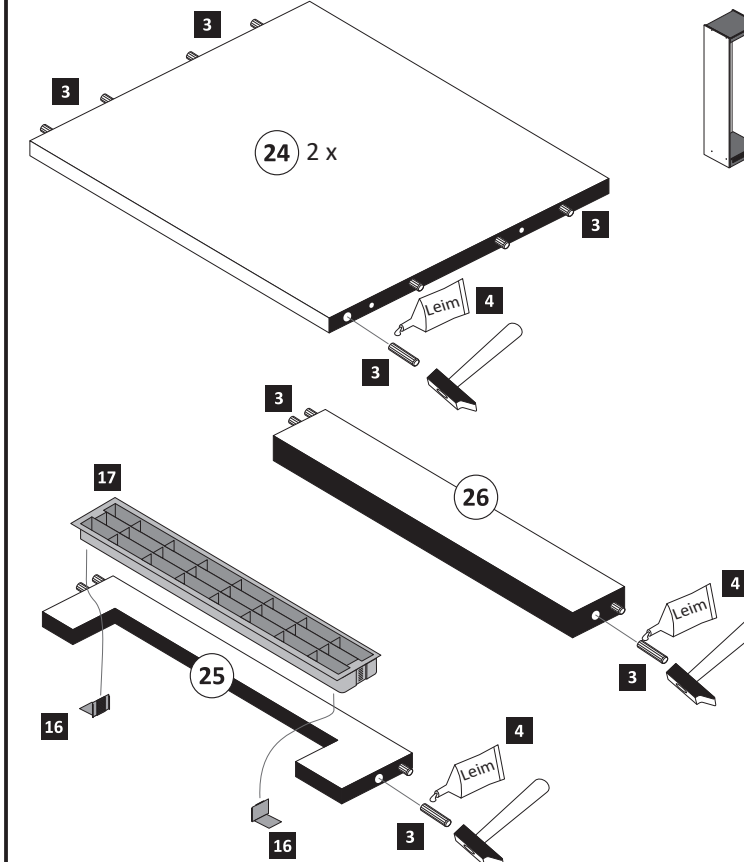


| | | |
|----------------------|----------------------------------|-----------------------|
| 6 5 x 1611 | 7 3,5 x 15 4 x 2804 | 12 2 x 2527 |
|----------------------|----------------------------------|-----------------------|

Bitte beachten !
In dieser Aufbauanleitung ist die Tür rechts angeschlagen. Soll die Tür links angeschlagen werden, müssen die Kreuzmontageplatten **6** auf das linke Seitenteil **20** montiert werden.



2



| | | | |
|---------------------------------|------------------------------|-----------------------|-----------------------|
| 3 8 x 30 24 x 2861 | 4 Leim 1 x 2863 | 16 2 x 2532 | 17 1 x 4940 |
|---------------------------------|------------------------------|-----------------------|-----------------------|

3

1 8 x 2827 2 8 x

4 Leim

20 21 24 25 26

Leim 1 x 2863

20 min.

D Leim
GB Glue
NL Lijm
PL Klej
TR Tutkal
F Colle
I Colla

5

5 3 x 1503 7 3,5 x 15 11 6 x 2804 2 x 2865

22 11 1. 2. $\varnothing 5 \text{ mm}$

ACHTUNG !
Montagebeispiel Rechtsanschlag
Bei Linksanschlag andere
Griffbohrungen durch bohren !

4

5 2 x 1503 7 3,5 x 15 11 4 x 2804 2 x 2865

23 11 1. 2. $\varnothing 5 \text{ mm}$

ACHTUNG !
Montagebeispiel Rechtsanschlag
Bei Linksanschlag andere
Griffbohrungen durch bohren !

6

8 2 x 9 4 x 10 5mm 4 x 2855

20 21 22 8 9 10

7

13 4 x 45 14 6 x 34 2 x 2814 2 x 2844

20 21 14 13 12

8

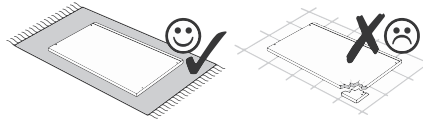
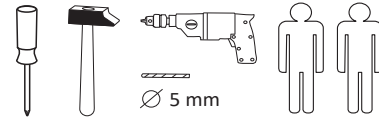
15 4 x 9 5 x 30 2 x 1 x

21 15 1. 2. $\varnothing 5 \text{ mm}$

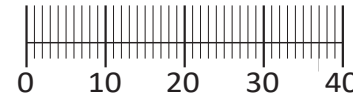
ACHTUNG !
Montagebeispiel Rechtsanschlag
Bei Linksanschlag andere
Griffbohrungen durch bohren !



87153.530



| | | | | |
|--------------------------|--|------------------------------------|--------------------------------------|--------------------------------------|
| 1 4 x 2827 | 2 4 x | 3 2 x 1503 | 4 2 x 1611 | 5 1 x |
| 6 2 x | 7 5mm 2 x 2855 | 8 8 x 30 16 x 2861 | 9 3,5 x 15 6 x 2804 | 10 6,3 x 11 2 x 2815 |
| 11 2 x 2845 | 12 6,3 x 16 2 x 2816 | 13 2 x 2865 | 14 3,5 x 30 4 x 2807 | 15 10 x 2862 |
| 16 2 x 2849 | 25 4 x 9 5 x 30 2 x 1 x | 26 1 x 2863 | | |



Das beigefügte Wandbefestigungsmaterial (Dübel und Schrauben) eignet sich nur für festes Mauerwerk (z.B.: Beton- oder Ziegelwände). Für andere Wandaufbauten sind eventuell Spezialdübel und andere Schrauben notwendig. Ziehen Sie gegebenenfalls eine Fachkraft zu Rate.

Приложенный материал для крепления к стене (дюбели и винты) пригоден только для жестких кладок (например, бетонные или кирпичные стены). Для других настенных конструкций необходимы смотря по обстоятельствам специальные дюбели и другие винты. При необходимости проконсультируйтесь у специалиста.

Załączony materiał do mocowania do ściany (kolki rozprężne i wkręty) nadaje się tylko do ścian murowanych (np. z betonu lub cegieł). Do ścian wykonanych w innych technologiach konieczne być mogą specjalne kolki rozprężne i inne wkręty. W razie potrzeby skorzystaj z fachowej pomocy.

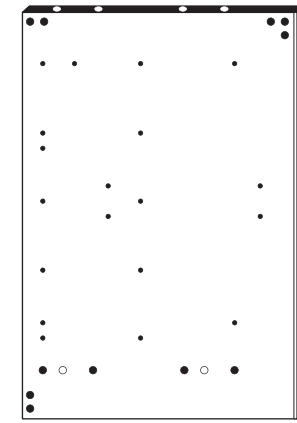
The accompanying wall mounting hardware (anchors and screws) is suitable only for solid masonry (eg concrete or brick walls). For other wall structures are possibly special anchor bolts and other necessary. Tighten if necessary, an expert.

De begeleidende wandmontage hardware (pluggen en schroeven) is alleen geschikt voor massief metselwerk (bijvoorbeeld beton of bakstenen muren). Voor andere muur structuren zijn eventueel bijzondere ankerbouten en andere noodzakelijke. Draai indien nodig, een deskundige.

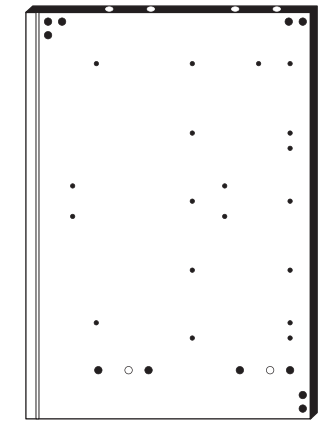
Le mur d'accompagnement matériel de montage (chevilles et les vis) n'est adapté que pour la maçonnerie solide (par exemple en béton ou des murs de briques). Pour les structures de mur d'autres sont peut-être spéciale boulons d'ancrage et d'autres nécessaires. Serrer le cas échéant, un expert.

Il muro di accompagnamento hardware di montaggio (tasselli e viti) è adatto solo per muratura piena (ad esempio calcestruzzo o muratura). Per le altre strutture murarie sono forse speciali bulloni di ancoraggio e necessari di altri. Serrare se necessario, un esperto.

Ekteki duvara sabit montaj malzemeleri (dübel ve vidalar), sadece sağlam duvarlar için (örnek: beton veya tuğla) elverişlidir. Başka duvarlar için özel dübeller ve farklı vidalar gerekebilir. Gerekliğinde bir uzmana danışınız.



17 1 x



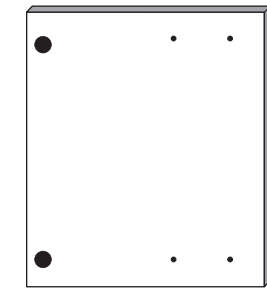
18 1 x



19 1 x



20 1 x



21 1 x



22 1 x



23 1 x



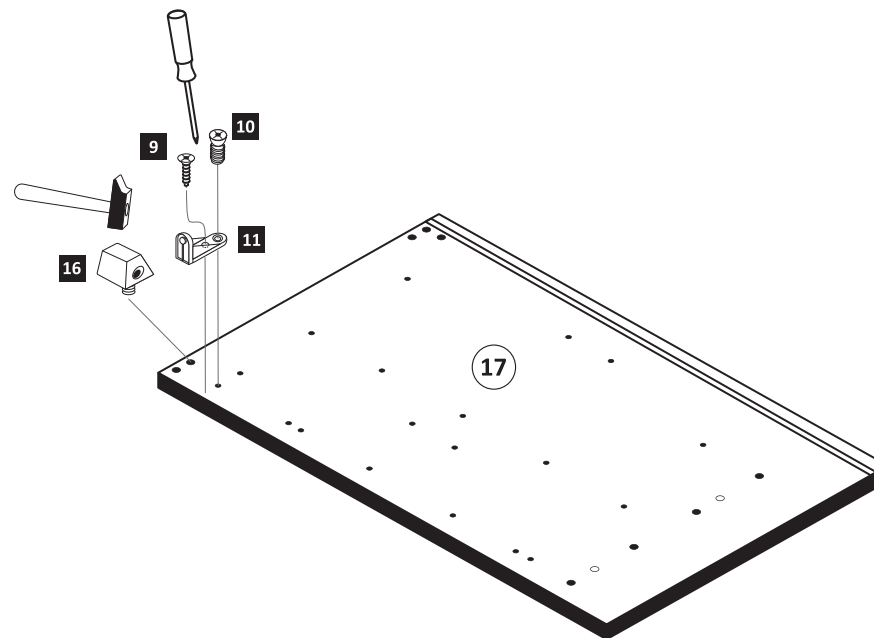
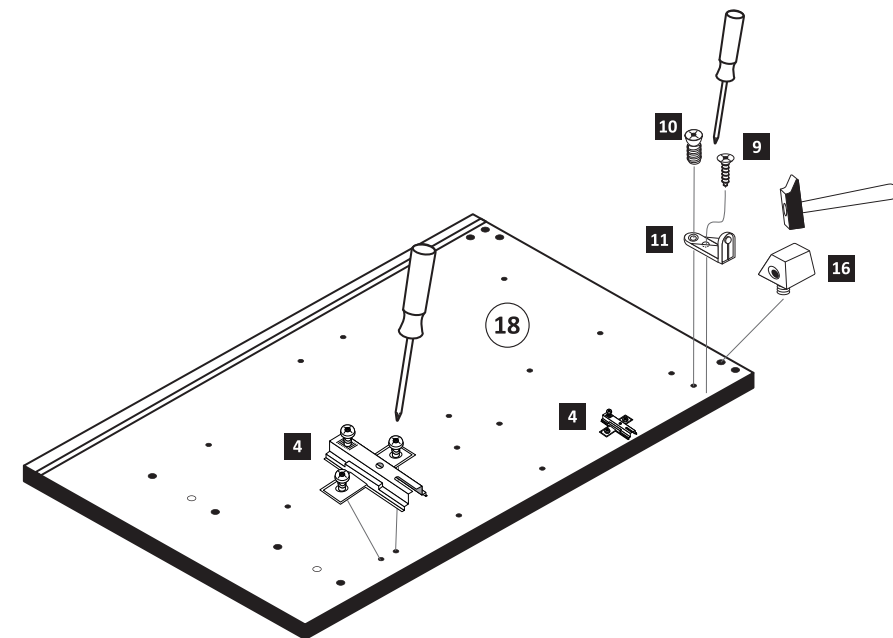
24 1 x

1



Bitte beachten !
In dieser Aufbauanleitung ist die Tür rechts angeschlagen. Soll die Tür links angeschlagen werden, müssen die Kreuzmontageplatten **4** auf das linke Seitenteil **17** montiert werden.

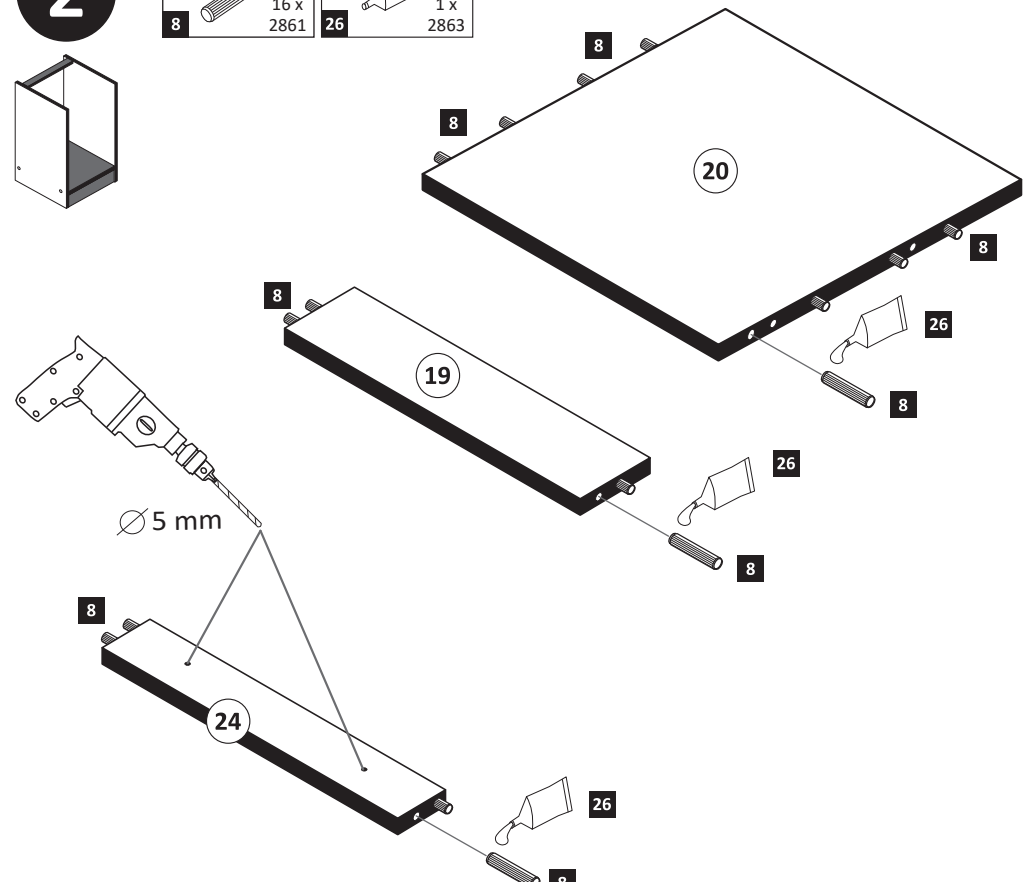
| | | | | |
|-------------------------|-------------------------------------|--------------------------------------|--------------------------|--------------------------|
| 4 2 x 1611 | 9 3,5 x 15 2 x 2804 | 10 6,3 x 11 2 x 2815 | 11 2 x 2845 | 16 2 x 2849 |
|-------------------------|-------------------------------------|--------------------------------------|--------------------------|--------------------------|



2



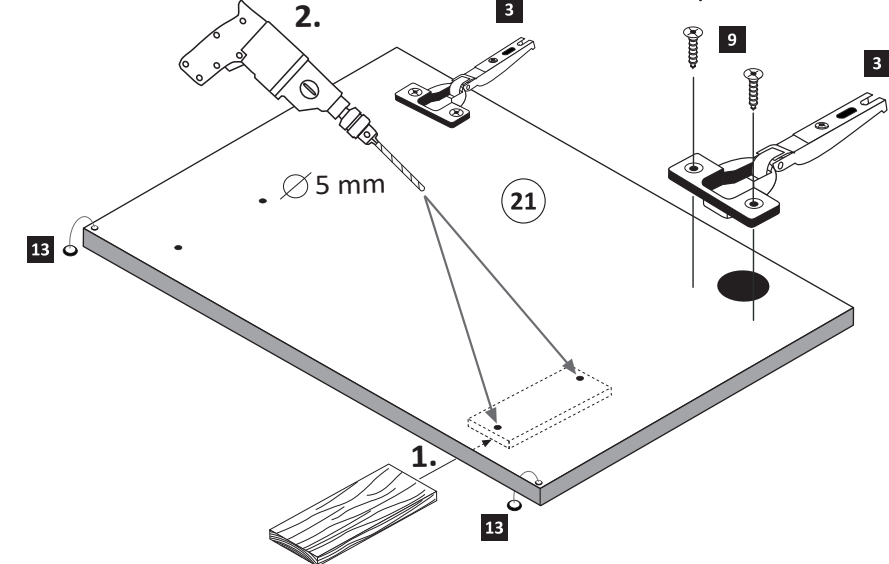
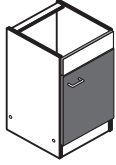
| | |
|------------------------------------|--------------------------|
| 8 8 x 30 16 x 2861 | 26 1 x 2863 |
|------------------------------------|--------------------------|



3

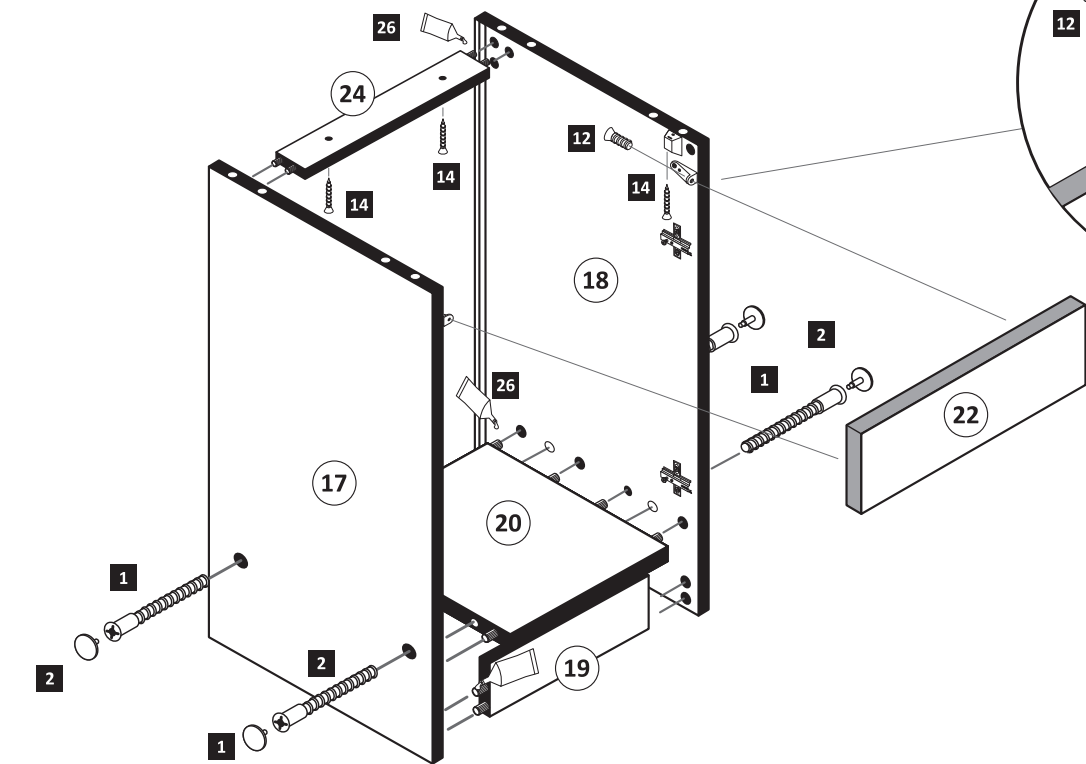
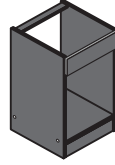
- 3** 2 x 1503
- 9** 3,5 x 15 4 x 2804
- 13** 2 x 2865

ACHTUNG!
Montagebeispiel
Rechtsanschlag!
Bei Linksanschlag
andere Griffbohrung
durchbohren!



4

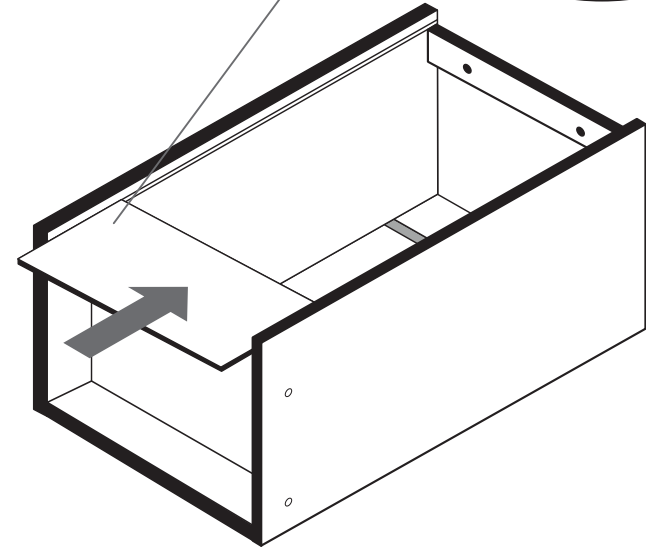
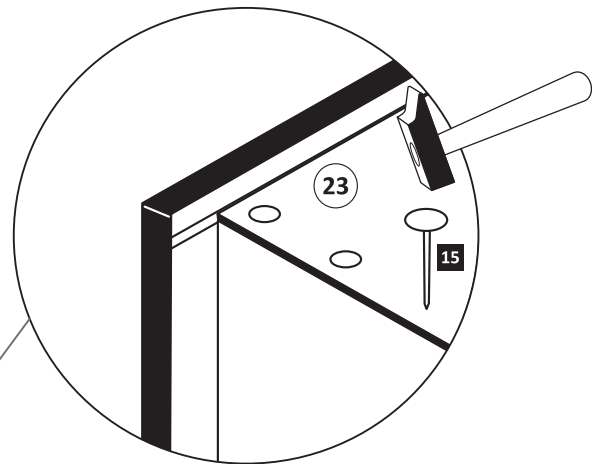
- 1** 4 x 2827
- 2** 4 x
- 12** 6,3 x 16 2 x 2816
- 14** 3,5 x 30 4 x 2807



| | | | |
|--|---------|-----------|----------|
| | 20 min. | | 1 x 2863 |
| | | D Leim | |
| | | GB Glue | |
| | | NL Lijm | |
| | | PL Klej | |
| | | TR Tutkal | |
| | | F Colle | |
| | | I Colla | |

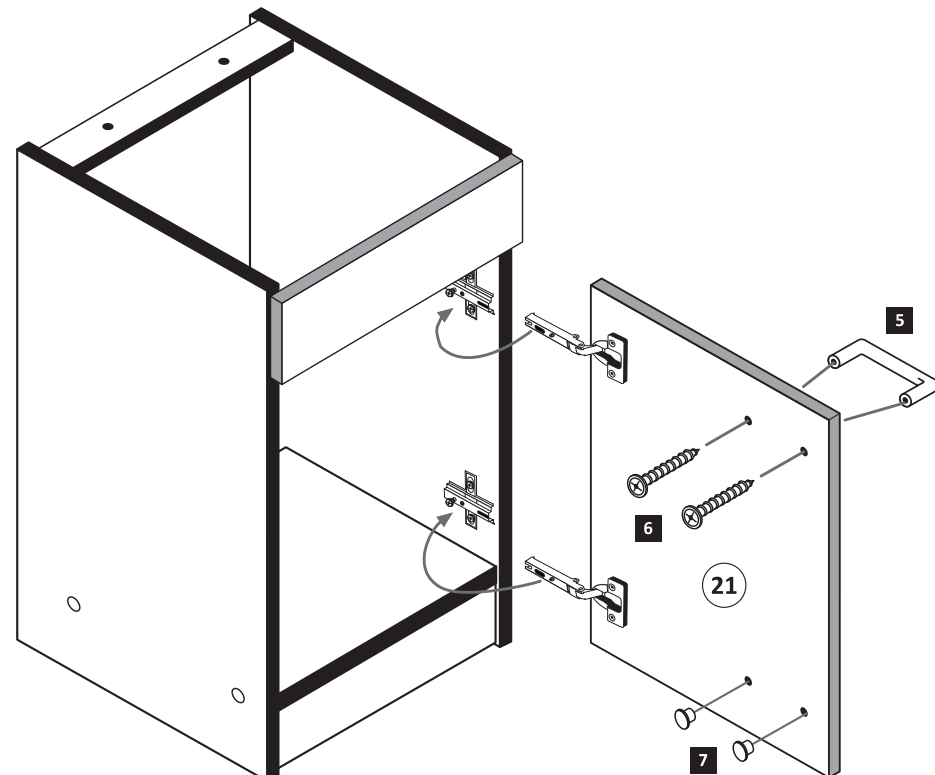
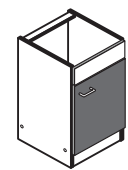
5

- 15** 10 x 2862



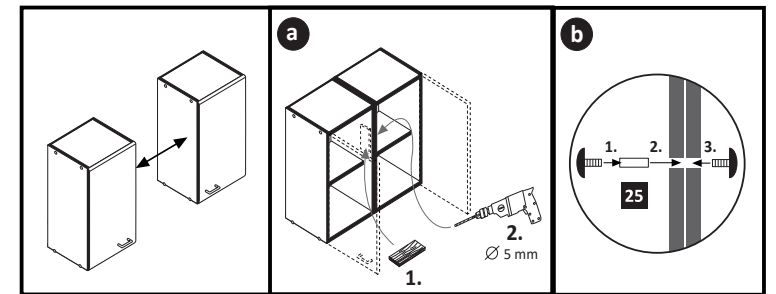
6

- 5** 1 x
- 6** 2 x
- 7** 5mm 2 x 2855



7

- 25** 4 x 9 2 x 5 x 30 1 x

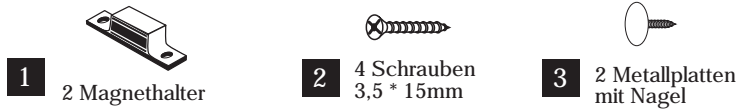


! Tipp!

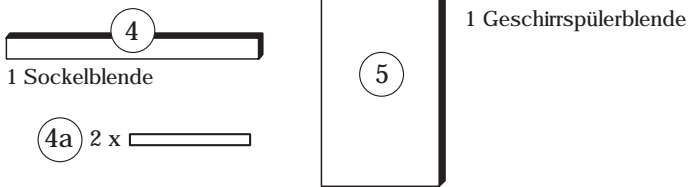
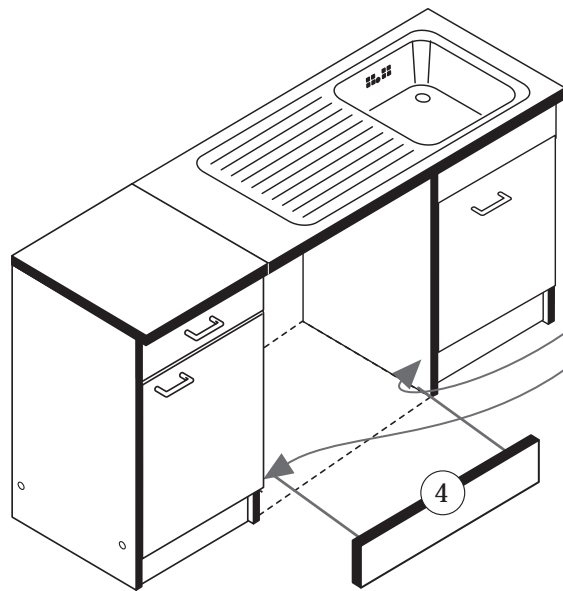
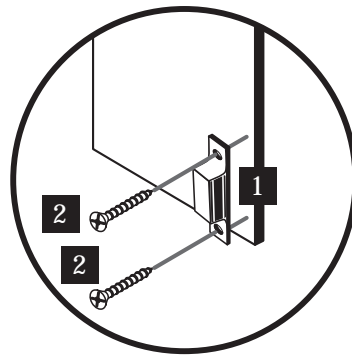
Versiegeln Sie die Küche wie abgebildet gegen eventuell eindringende Feuchtigkeit.

(Silikon nicht im Lieferumfang enthalten)

Beschlagteile

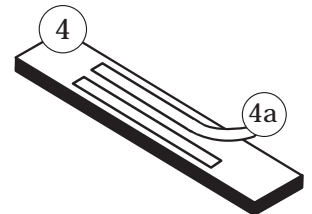
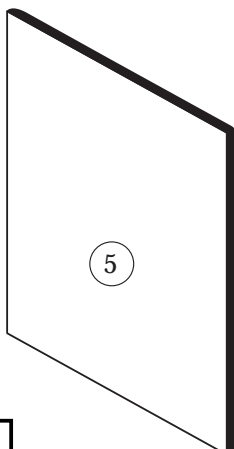


Bauteile

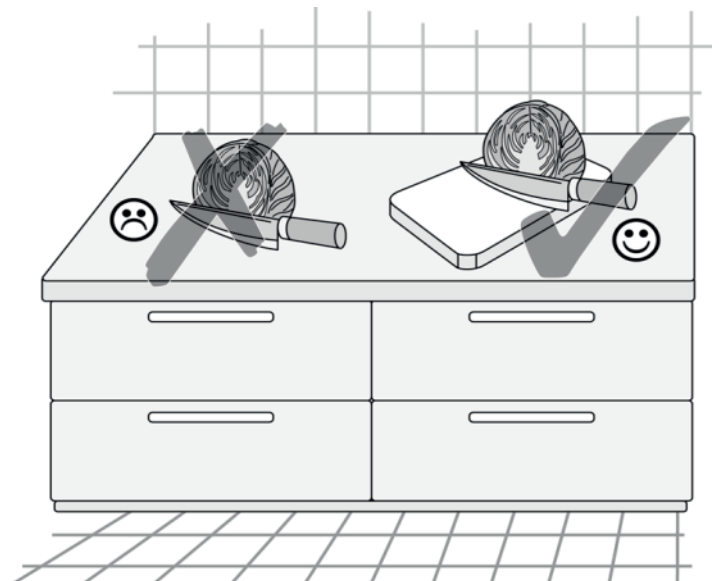
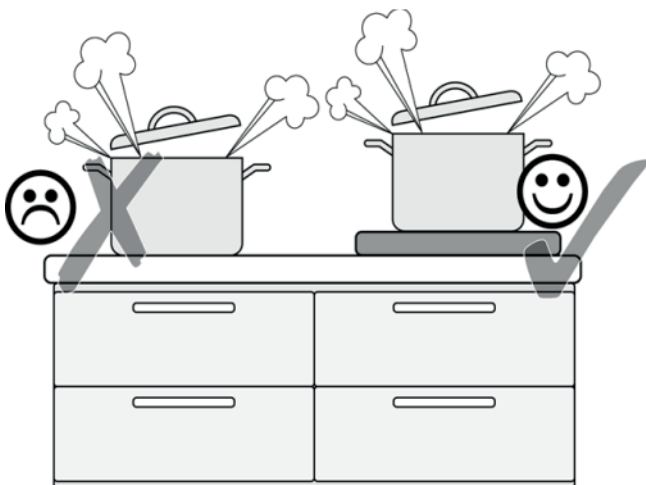
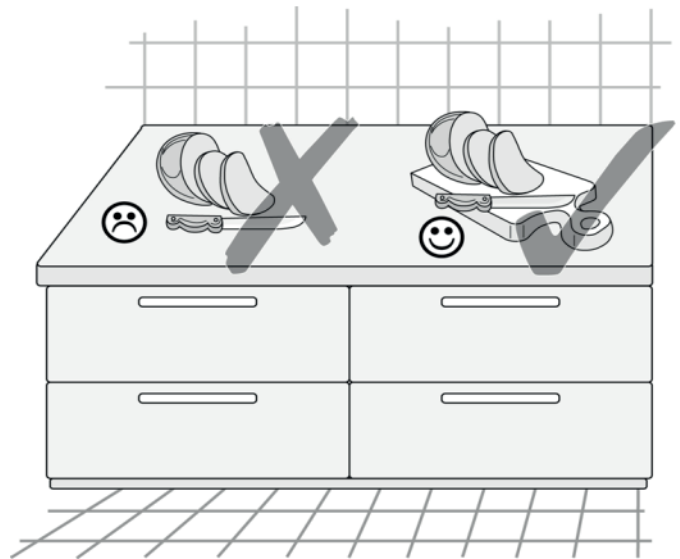
**A****a****b**

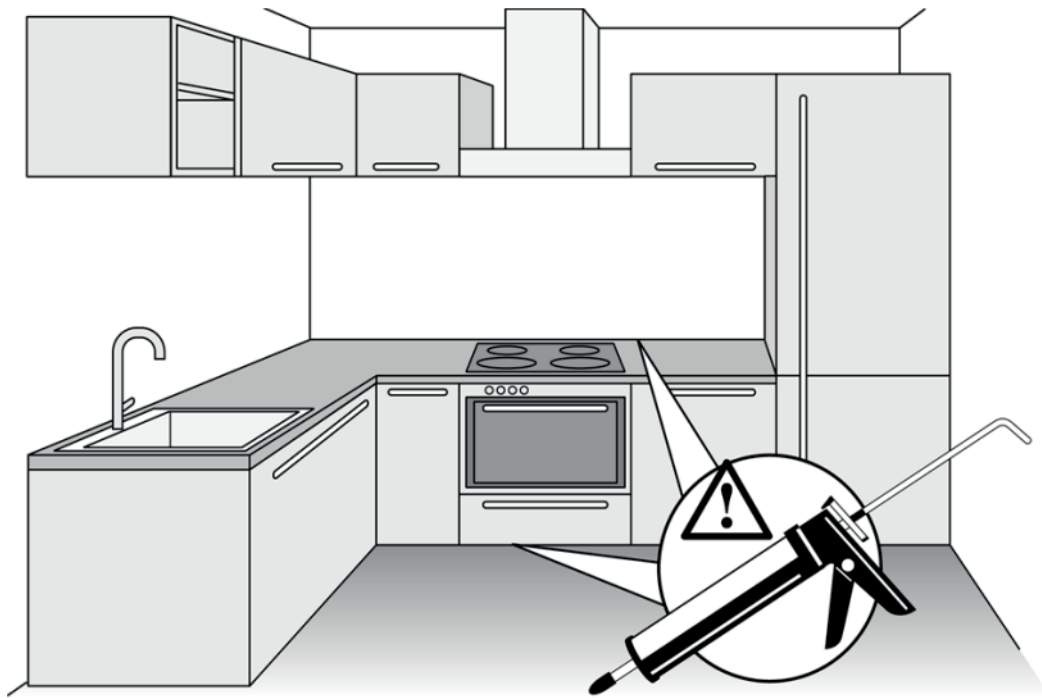
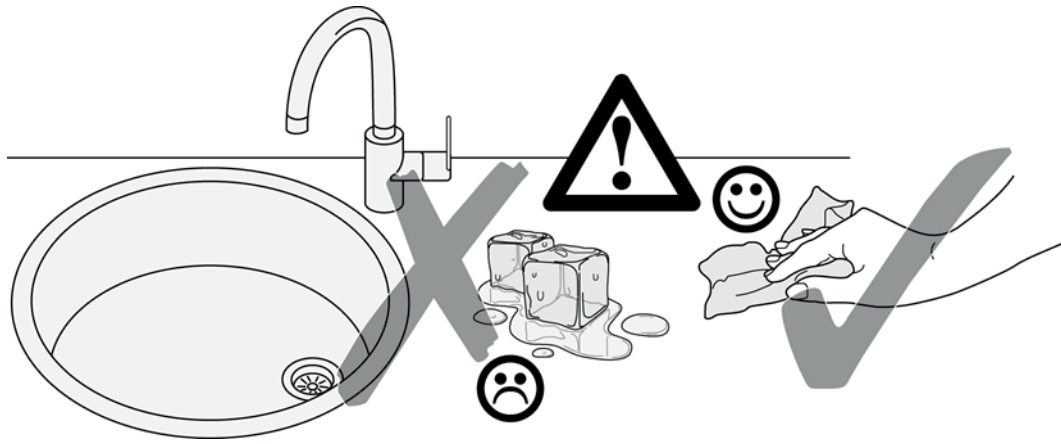
Wenn Sie die Möglichkeit haben, den linken Magnethalter an einen anderen Schrank zu montieren, dann gehen Sie so vor, wie in Variante (a). Sollten Sie die Möglichkeit nicht haben, dann kleben Sie den Geschirrspülerpülsocket (26) mit Hilfe der mitgelieferten Klebestreifen an den Geschirrspüler.

Bei der Geschirrspülfrontmontage gehen Sie bitte nach Hersteller Angaben vor.

**B**

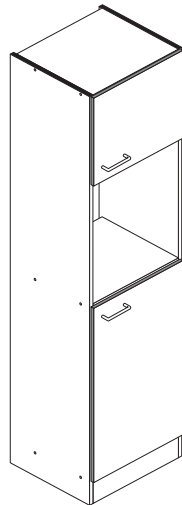
Die Anleitung zur Montage der Geschirrspülerblende an den Geschirrspüler entnehmen Sie bitte der Montageanleitung des Geschirrspülerherstellers.





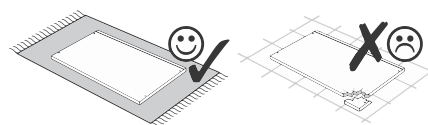
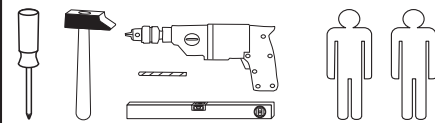


87239.530

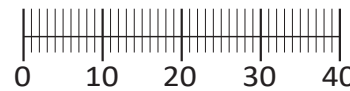


Variante A: ohne Kühlschrank

Variante B: mit Kühlschrank



| | | | | | |
|---------------------------|----------------------------------|--------------------------|--------------------------|----------------------------|---------------|
| 1 12 x 2827 | 2 12 x | 3 8 x 30 36 x 2861 | 4 4 x 1503 | 5 4 x 1503 | 6 4 x 1611 |
| 7 5/5 x 16 8 x 2821 | 8 2 x | 9 4 x | 10 5mm 4 x 2855 | 11 4 x 2865 | |
| 12 25 x 2862 | 13 1 x 2845 | 14 6 x 34 1 x 2844 | 15 4 x 45 1 x 2814 | 16 3,5 x 15 9 x 2804 | |
| 17 4 x 15 1 x 2810 | 18 4 x 9 5 x 30 2 x 1 x | 19 Leim 1 x 2863 | | | |



Das beigefügte Wandbefestigungsmaterial (Dübel und Schrauben) eignet sich nur für festes Mauerwerk (z.B.: Beton- oder Ziegelwände). Für andere Wandaufbauten sind eventuell Spezialdübel und andere Schrauben notwendig. Ziehen Sie gegebenenfalls eine Fachkraft zu Rate.

De begeleidende wandmontage hardware (pluggen en schroeven) is alleen geschikt voor massief metselwerk (bijvoorbeeld beton of bakstenen muren). Voor andere muur structuren zijn eventueel bijzondere ankerbouten en andere noodzakelijke. Draai indien nodig, een deskundige.

Приложенный материал для крепления к стене (дюбели и винты) пригоден только для жестких кладок (например, бетонные или кирпичные стены). Для других настенных конструкций необходимы смотря по обстоятельствам специальные дюбели и другие винты. При необходимости проконсультируйтесь у специалиста.

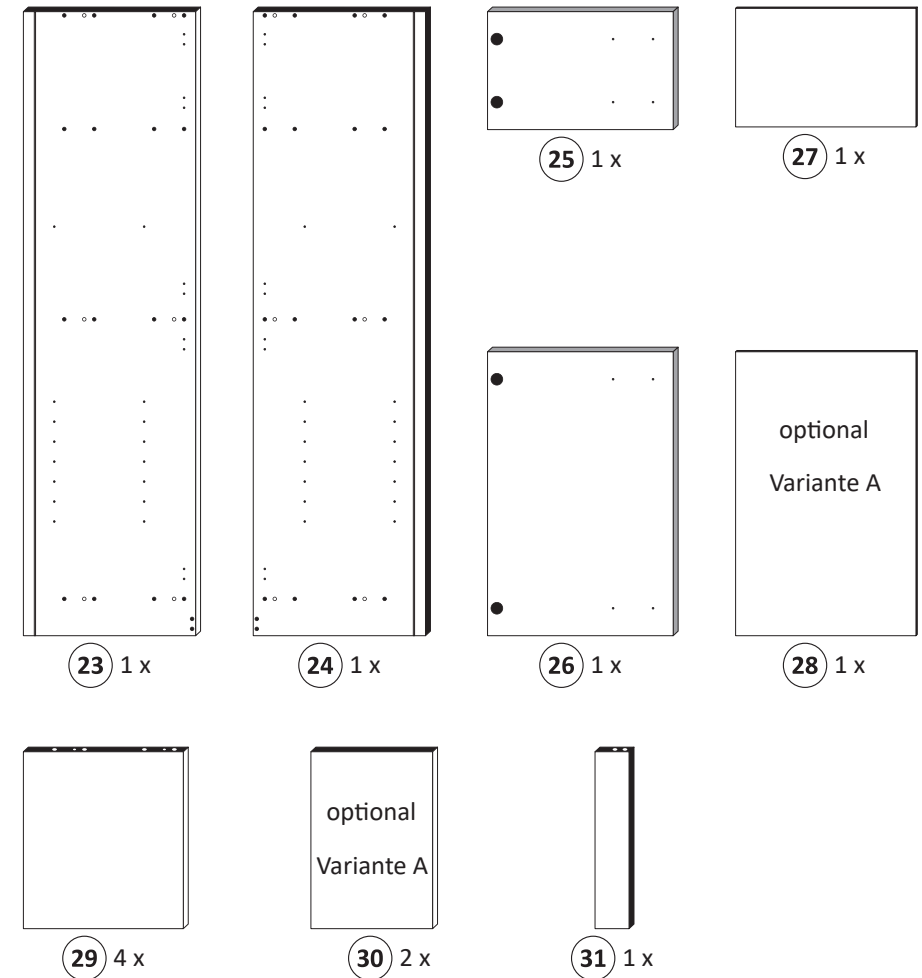
Le mur d'accompagnement matériel de montage (chevilles et les vis) ne convient que pour la maçonnerie solide (par exemple en béton ou des murs de briques). Pour les structures de mur d'autres sont peut-être spéciale boulons d'ancrage et d'autres nécessaires. Serrer le cas échéant, un expert.

Załączony materiał do mocowania do ściany (kolki rozprężne i wkręty) nadaje się tylko do ścian murowanych (np. z betonu lub cegiel). Do ścian wykonanych w innych technologiach konieczne być mogą specjalne kolki rozprężne i inne wkręty. W razie potrzeby skorzystaj z fachowej pomocy

Il muro di accompagnamento hardware di montaggio (tasselli e viti) è'e adatto solo per muratura piena (ad esempio calcestruzzo o muratura). Per le altre strutture murarie sono forse speciali bulloni di ancoraggio e necessari di altri. Serrare se necessario, un esperto.

The accompanying wall mounting hardware (anchors and screws) is suitable only for solid masonry (eg concrete or brick walls). For other wall structures are possibly special anchor bolts and other necessary. Tighten if necessary, an expert.

Ekteki duvara sabit montaj malzemeleri (dübel ve vidalar), sadece sağlam duvarlar için (örnek: beton veya tuğla) elverişlidir. Başka duvarlar için özel dübeller ve farklı vidalar gerekebilir. Gerektiğinde bir uzmana danışınız.

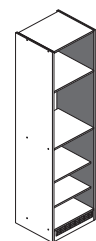
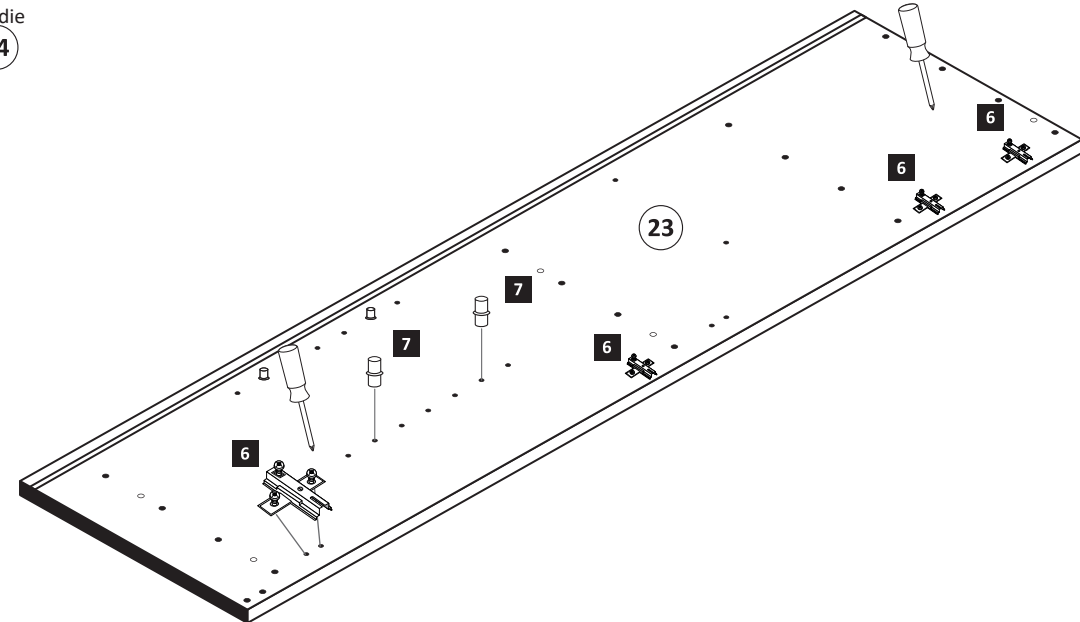
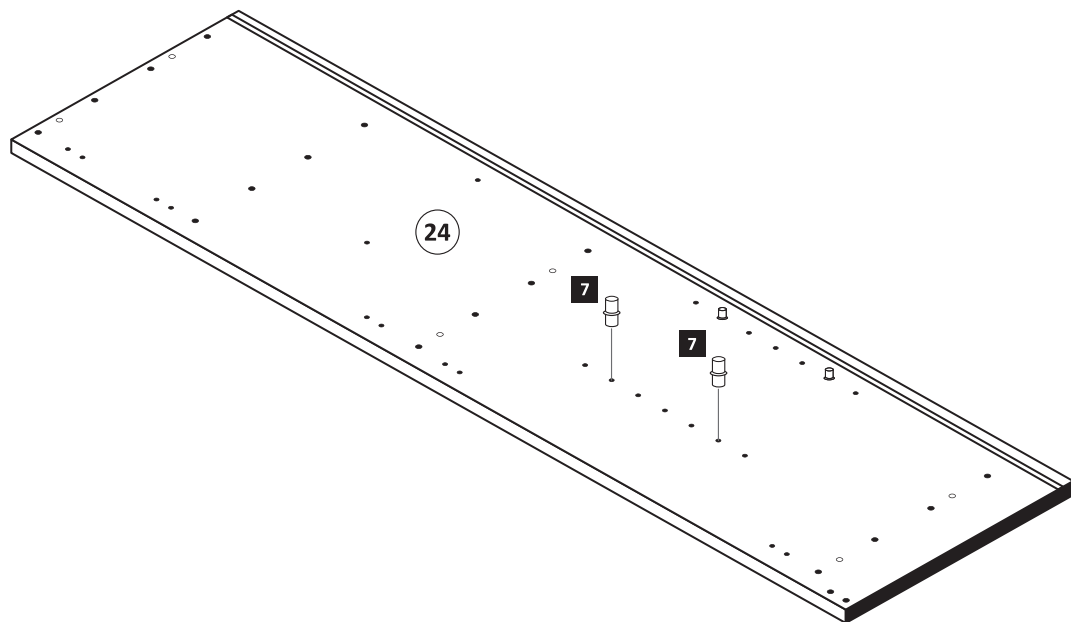
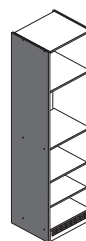


1 Variante A

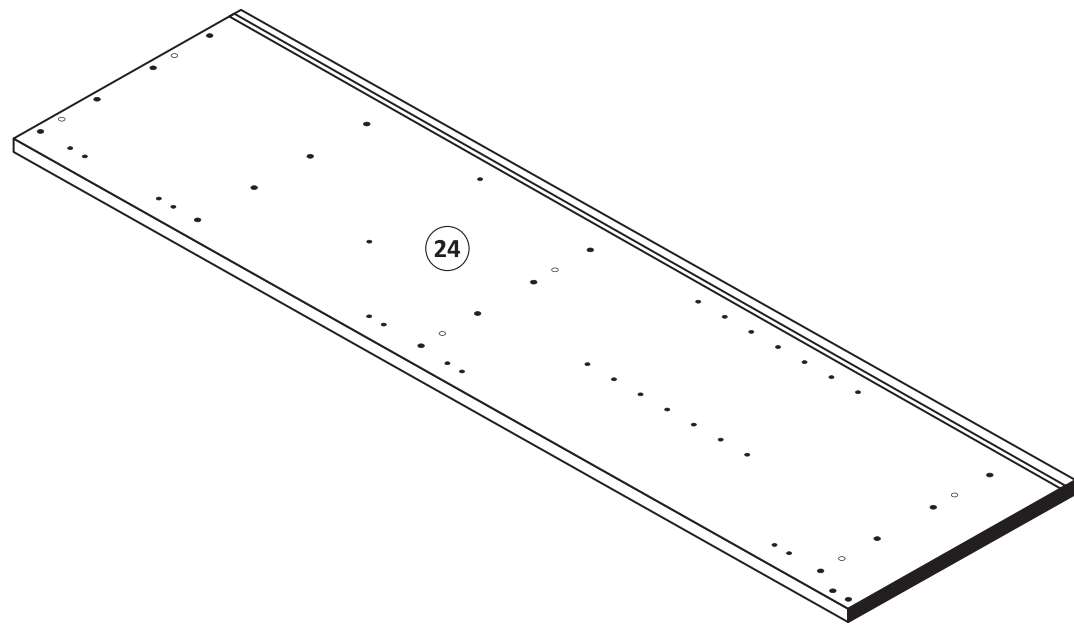
| | |
|---------------|---------------------------|
| 6 4 x 1611 | 7 5/5 x 16 8 x 2821 |
|---------------|---------------------------|

Bitte beachten !

In dieser Aufbauanleitung ist die Tür rechts angeschlagen. Soll die Tür links angeschlagen werden, müssen die Kreuzmontageplatten 19 auf das linke Seitenteil 24 montiert werden.



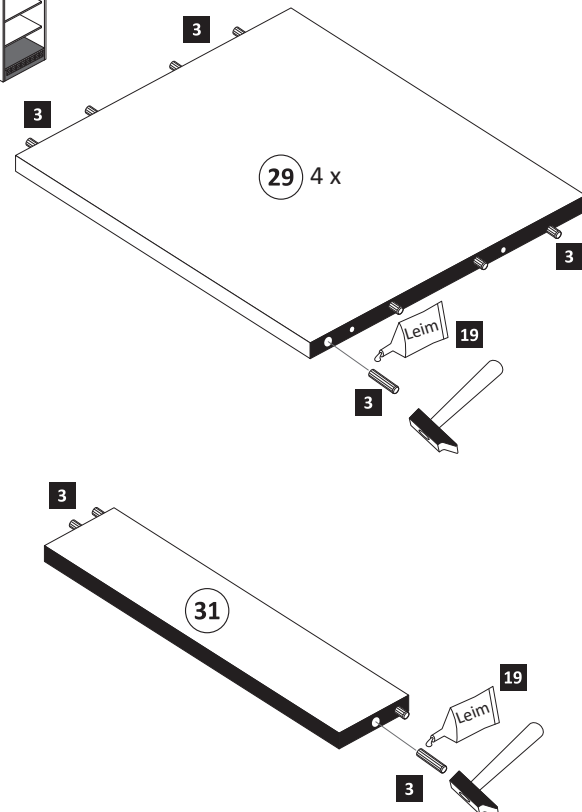
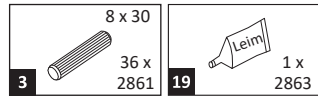
1 Variante B



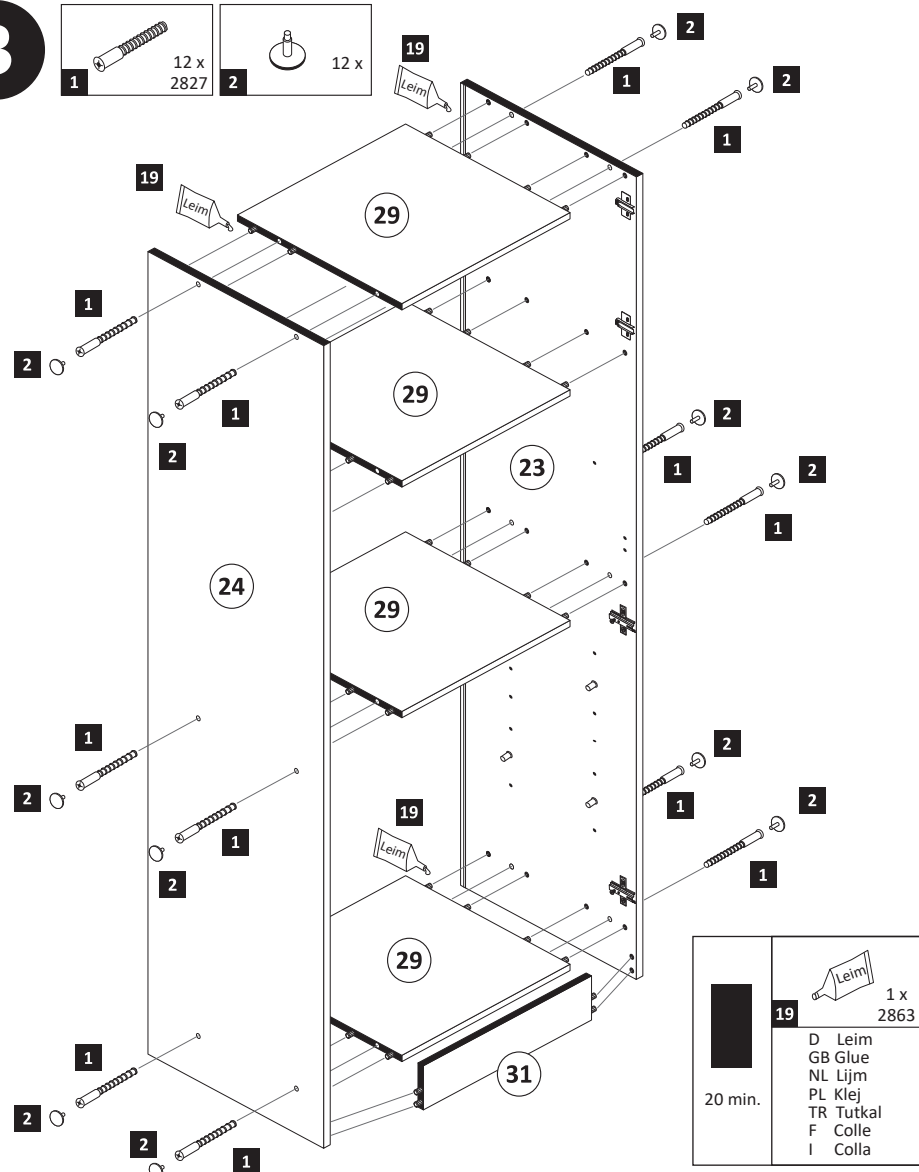
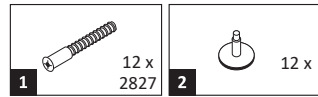
Bitte beachten!
In dieser Aufbauanleitung ist die Tür rechts angeschlagen. Soll die Tür links angeschlagen werden, müssen die Kreuzmontageplatten **6** auf das linke Seitenteil **24** montiert werden.



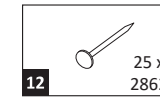
2



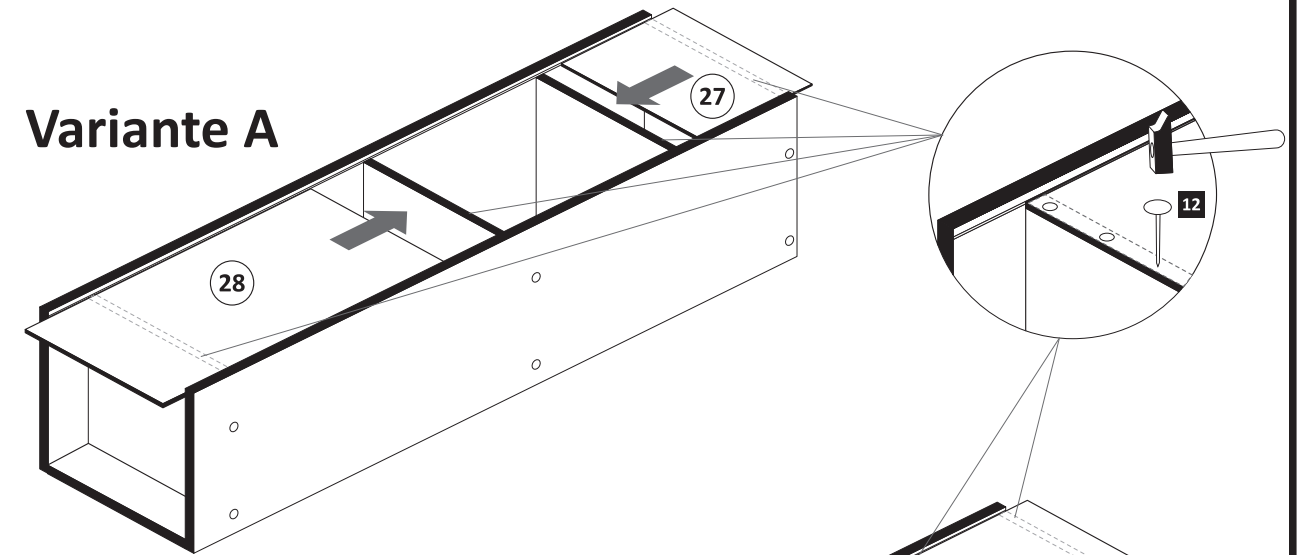
3



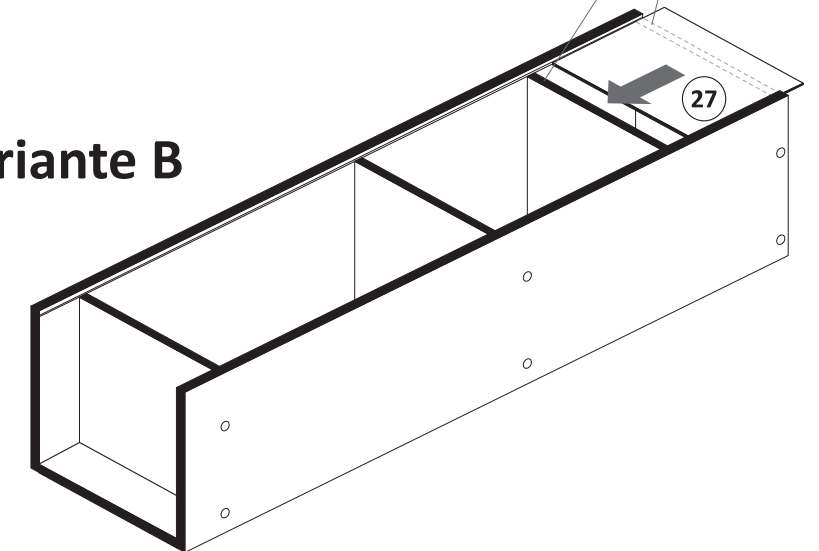
4



Variante A

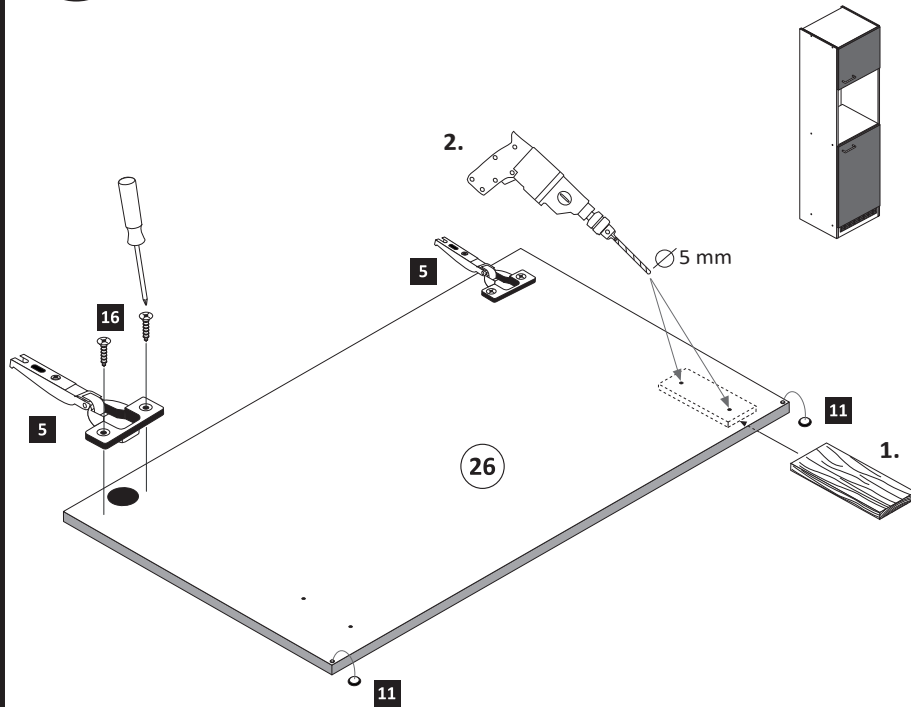


Variante B

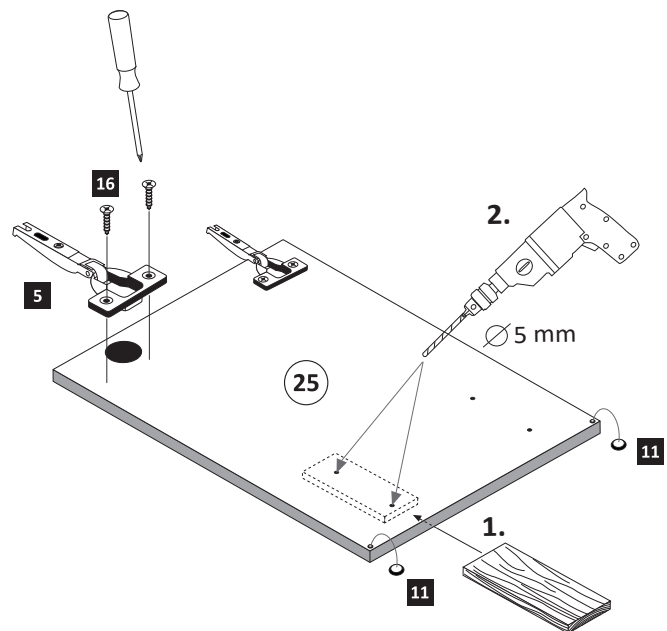


5

- | | | | | | |
|---|----------|----|----------|----|----------------------|
| 5 | 4 x 1503 | 11 | 4 x 2865 | 16 | 3,5 x 15 9 x 2804 |
|---|----------|----|----------|----|----------------------|



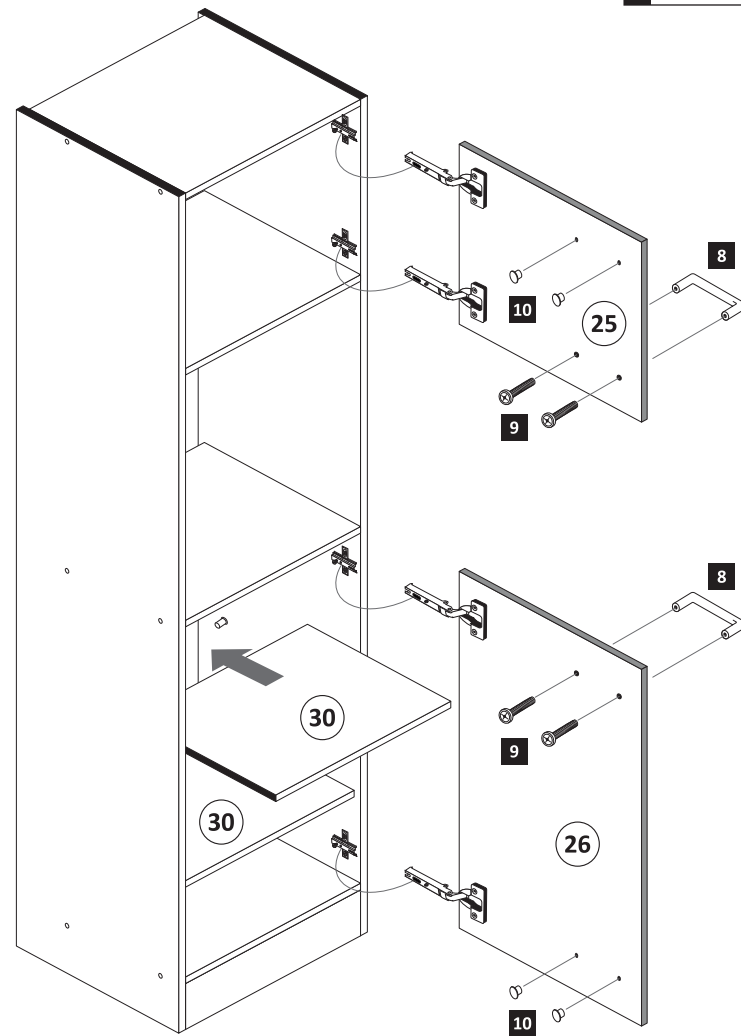
ACHTUNG!
Montagebeispiel Rechtsanschlag
Bei Linksanschlag andere
Griffbohrungen durch bohren!



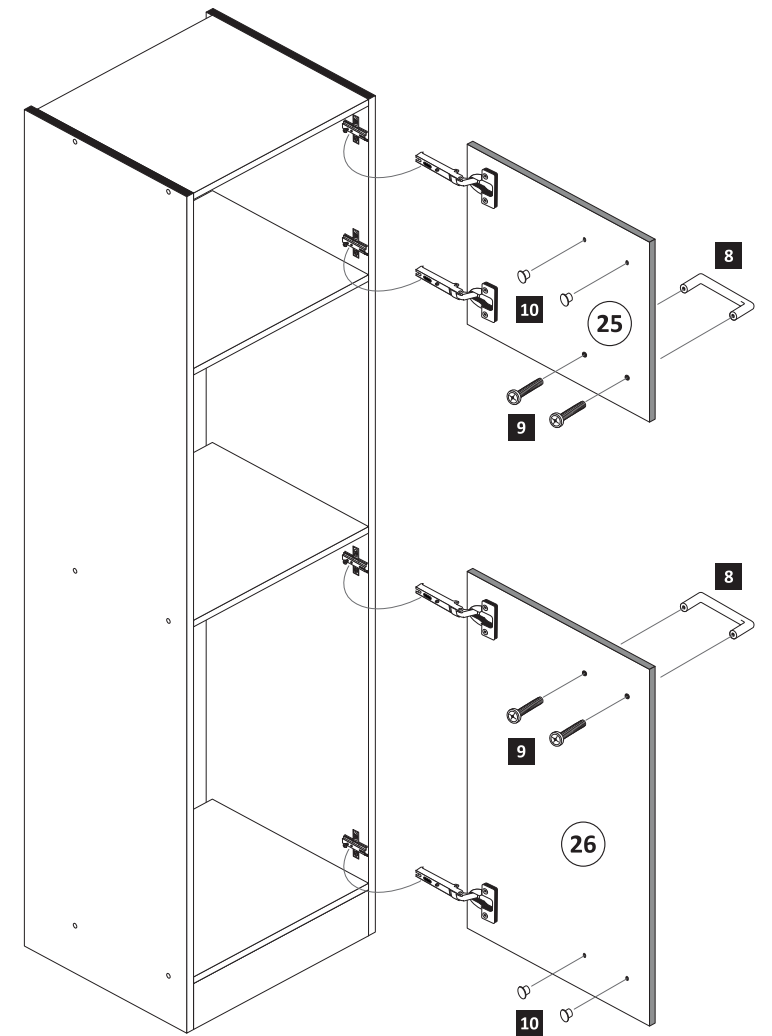
6

Variante A

- | | | | | | |
|---|-----|---|-----|----|-----------------|
| 8 | 2 x | 9 | 4 x | 10 | 5mm 4 x 2855 |
|---|-----|---|-----|----|-----------------|

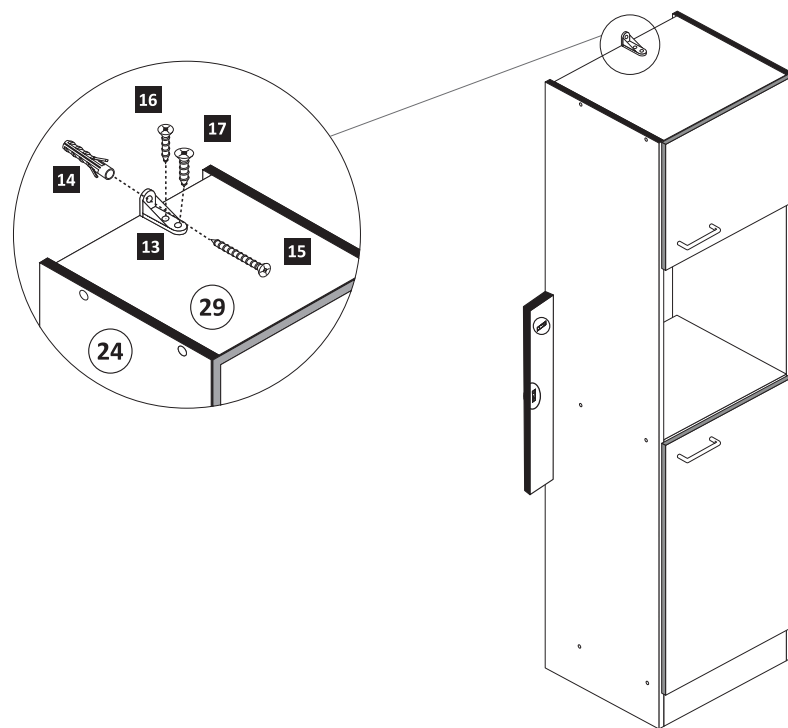


Variante B



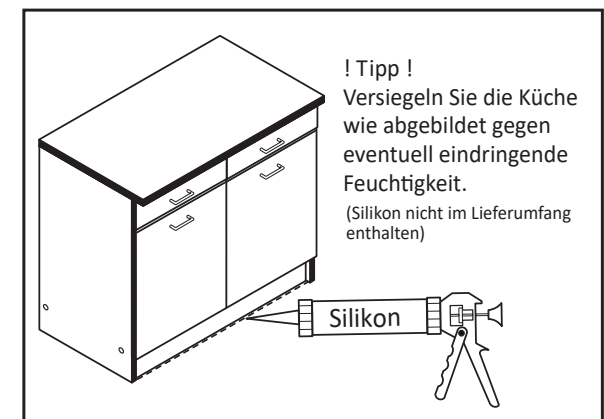
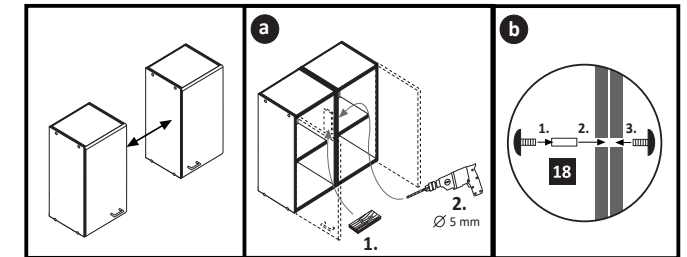
7

- | | | | | | | | | | |
|----|----------|----|--------|----|--------|----|----------|----|--------|
| 13 | 1 x 2845 | 14 | 6 x 34 | 15 | 4 x 45 | 16 | 3,5 x 15 | 17 | 4 x 15 |
|----|----------|----|--------|----|--------|----|----------|----|--------|



8

- | | | |
|----|-------|--------|
| 18 | 4 x 9 | 5 x 30 |
| | 2 x | 1 x |



! Tipp!
Versiegeln Sie die Küche
wie abgebildet gegen
eventuell eindringende
Feuchtigkeit.
(Silikon nicht im Lieferumfang
enthalten)