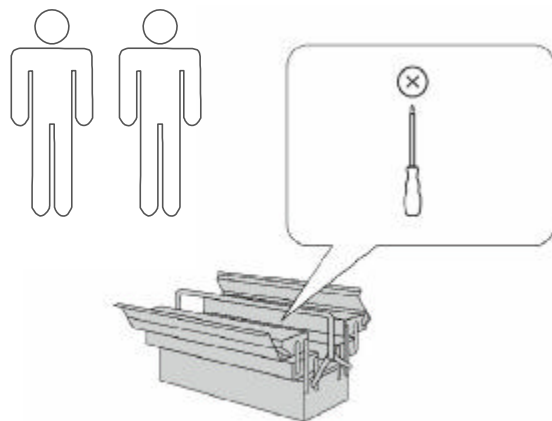

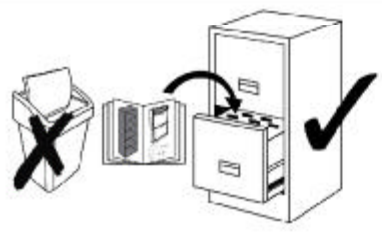
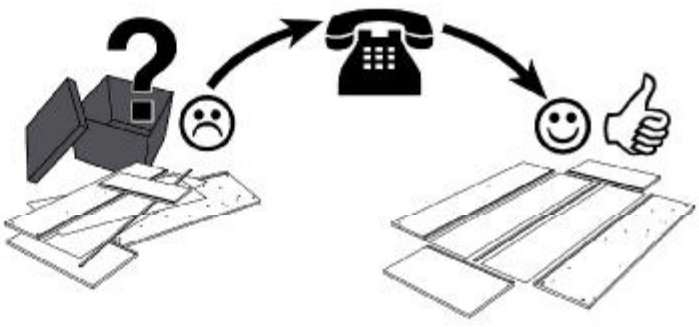


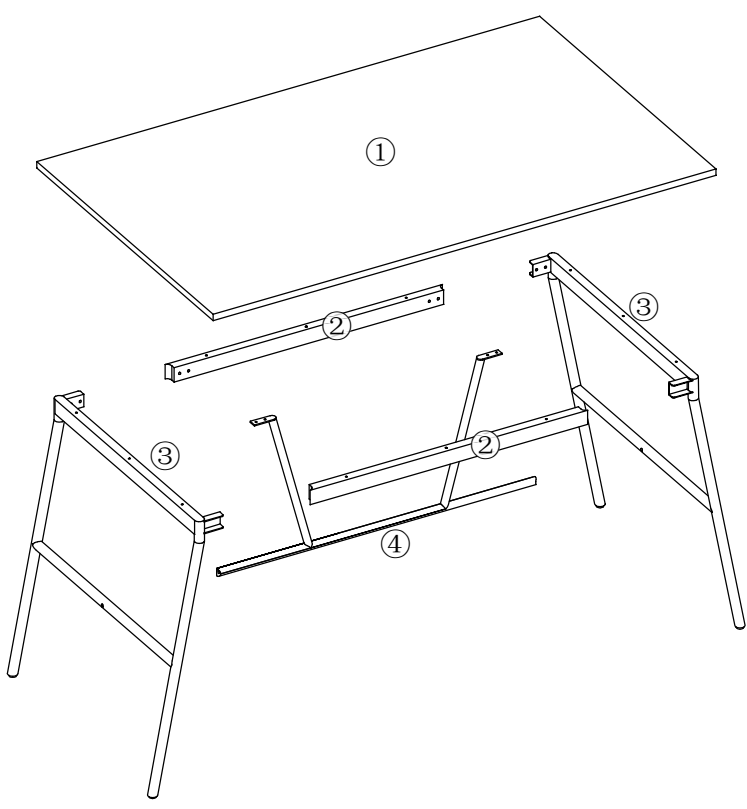
- | | | | |
|----|-----------------------------|----|-------------------------|
| Ⓓ | Montageanleitung | ⒼⒷ | Assembly instructions |
| ⒻⓇ | Notice de montage | ⒾⓉ | Istruzioni di montaggio |
| ⒸⓏ | Handleiding voor de montage | Ⓟ | Instrukcja montażu |
| ⒸⓏ | Montážní návod | ⓈⓀ | Návod na montáž |
| ⒽⓊ | Szerelési utmutató | Ⓡⓞ | Instrucțiuni de montaj |
| ⓉⓇ | Montaj talimatı | ⓇⓊ | Инструкция по монтажу |





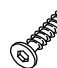

Ausgabe:20240311

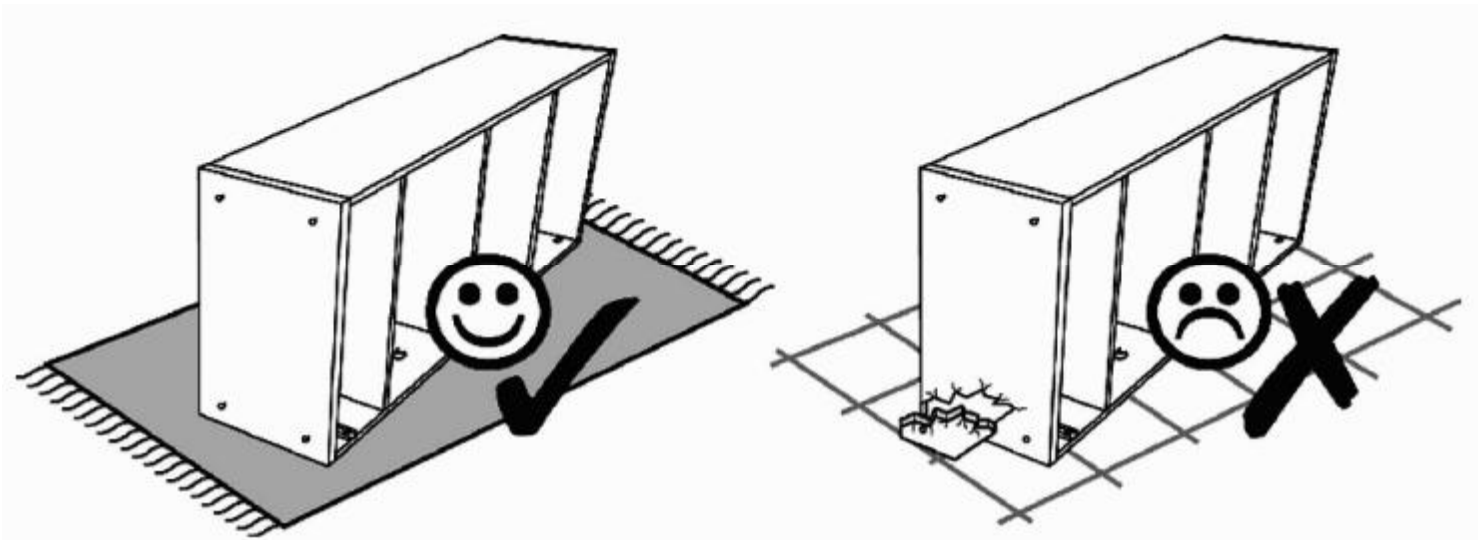


0
10
20
30
40
50
60
70
80
90
100
110
120
130
140
150
160
170
180
190
200

| Service • Assistenza • Dienstverlening • Serwis Servis • Szerviz • Сервисная служба | |
|--|--|
| Name • Nom • Nome • Naam Nazwa • Jméno • Názov • Név Denumire • Isim • Название | |
| Nr. • No. • N° • Номер • С • Sz | 8529 9258 |
| Typ • Type • Tip • Típus • Típo Тип | YS-DT8950 |
|  | |
|  |  |





- | | | | | |
|--|---|---|---|--|
| A M6X12MM  X8 | B  X1 | C M4X55MM  X12 | D  X4 | E M6X30MM  X2 |
| F M4X15MM  X4 | | | | |




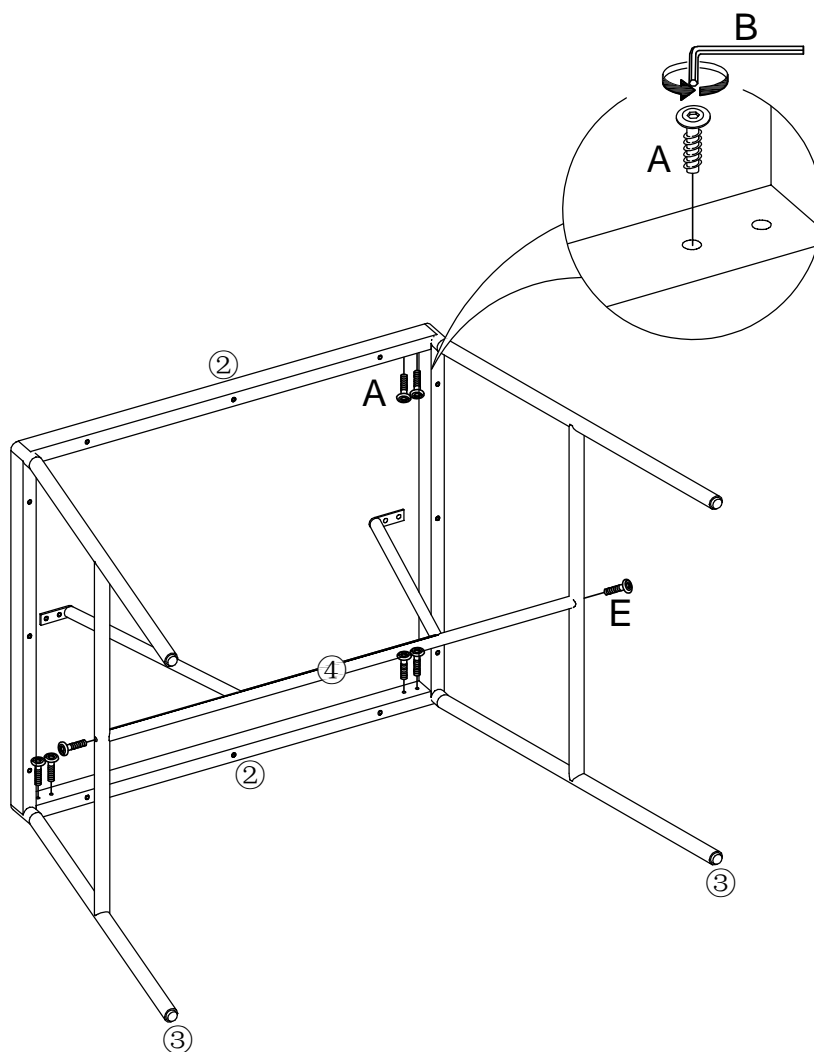
1



| | |
|---|---------|
| A | M6X12MM |
|  | X8 |

| | | |
|----------|---|----|
| B |  | X1 |
|----------|---|----|

| | |
|---|---------|
| E | M6X30MM |
|  | X2 |

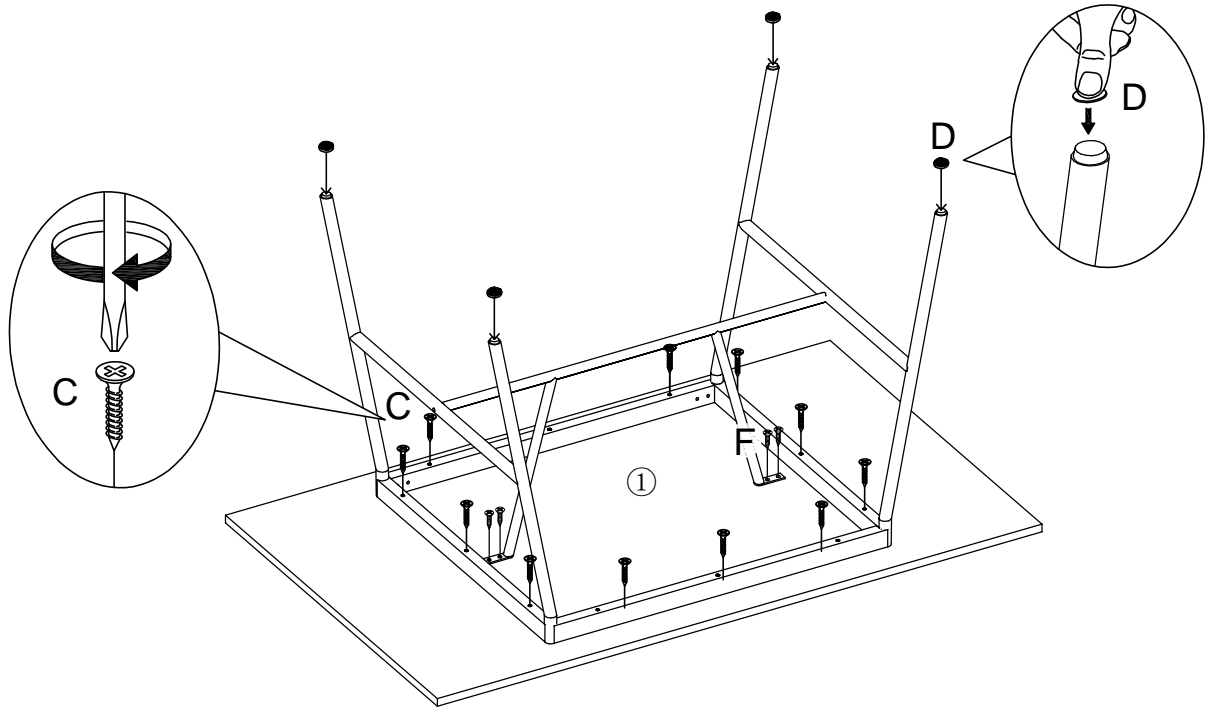


2

C M4X55MM
X12

D
X4

F M4X15MM
X4



3

