

EU-Konformitätserklärung zum Energieverbrauch gemäß (EU) 2019/2019

Energielabel (EU) 2019/2016

Angewandte Norm EN 62552: 2020

Produktdatenblatt

Name oder Handelsmarke des Lieferanten	LIEBHERR
Anschrift des Lieferanten	Liebherr-Hausgeräte GmbH Memminger Straße 77-79 88416 Ochsenhausen Deutschland
Modellkennung	WPsd 4652_994608251

Elektrische Daten

Parameter	Wert	Parameter	Wert
Spannung (in V ~)	220-240	Frequenz (in Hz)	50/60

Art des Kühlgeräts

Geräuscharmes Gerät	nein	Bauart	freistehend
Weinlagerschrank	ja	Anderes Kühlgerät	nein

Allgemeine Produktparameter

Gesamt- abmessungen (in mm)	Höhe	1454	Gesamtrauminhalt (in dm ³ oder l)	272
	Breite	597		
	Tiefe	675		
EEL	125	Energieeffizienzklasse	F	
Luftschallemissionen (in dB(A) re 1 pW)	38	Luftschallemissionsklasse	C	
Jährlicher Energieverbrauch (in kWh/a)	118	Klimaklasse	erweiterte gemäßigte, gemäßigte, subtropische Zone	
Mindestumgebungstemperatur (in °C), für die das Kühlgerät geeignet ist	10	Höchstumgebungstemperatur (in °C), für die das Kühlgerät geeignet ist	38	
Winterschaltung	nein			

Fachparameter

Fachtyp		Rauminhalt des Fachs (in dm ³ oder l)	Empfohlene Temperatureinstellung für eine optimierte Lebensmittellagerung (in °C)	Gefriervermögen (in kg/24h)	Entfrostart (automatische Entfrostartung = A, manuelle Entfrostartung = M)
Speisekammerfach	nein	-	-	-	-
Weinlagerfach	ja	272,4	12	-	A
Kellerfach	nein	-	-	-	-
Lagerfach für frische Lebensmittel	nein	-	-	-	-
Kaltlagerfach	nein	-	-	-	-
Null-Sterne- oder Eisbereiterfach	nein	-	-	-	-
Ein-Sterne-Fach	nein	-	-	-	-
Zwei-Sterne-Fach	nein	-	-	-	-
Drei-Sterne-Fach	nein	-	-	-	-
Vier-Sterne-Fach	nein	-	-	-	-
Zwei-Sterne-Abteil	nein	-	-	-	-
Fach mit variabler Temperatur	nein	-	-	-	-

Für Vier-Sterne-Fächer

Schnelleinfrierfunktion	nein
-------------------------	------

Für Weinlagerschränke

Anzahl der Standardweinflaschen	107
---------------------------------	-----

Lichtquellenparameter

Lichtquelle	Verwendete Beleuchtungstechnologie	Energieeffizienzklasse
1	LED	F
2	LED	F

Weitere Angaben

Mindestlaufzeit der vom Hersteller angebotenen Garantie: 24 Monate

Weitere Angaben: -

Weblink zur Website des Herstellers, auf der die Informationen gemäß Nummer 4 Buchstabe a des Anhangs der Verordnung (EU) 2019/2019 der Kommission zu finden sind: <https://home.liebherr.com/>

Der Energieverbrauch wurde durch Messungen nach EN 62552:2020 bestätigt.

WPsd 4652

Weintemperierschrank

Vinidor



LIEBHERR

Standgerät

LIEBHERR

WPsd 4652

Weintemperierschrank
Vinidor



← 60 →



Energieeffizienzklasse	
Energieverbrauch Jahr/24 h	118 / 0,323 kWh ¹
Max. Bordeauxflaschen 0,75 l	107 ²
Gesamtvolumen	272 l ³
Geräusch-Schallleistung / Geräusch-Klasse	38 dB(A) / C
Klimaklasse	SN-ST (+10 °C bis +38 °C)
Frequenz / Spannung	50/60 Hz / 220-240 V~
Anschlusswert	1,2 A
Tür	Isolierglastür mit Edelstahlrahmen
Seitenwände	Silver
Aussenmaße in cm (H / B / T)	145,4 / 59,7 / 67,5 ¹
Steuerung	
Art der Steuerung	LC-Display monochrom in der Tür, Touch-Elektronik Digitale Temperaturanzeige für beide Weinzonen
Alarm bei Störung	optisch und akustisch
Türalarm	optisch und akustisch
Kindersicherung	Ja
Ausstattungs-vorteile	
Temperaturzonen	2
Temperaturbereich	+5 °C bis +20 °C
Regelbare Kältekreisläufe	2
Umluftkühlung	Umluftkühlung, Frischluftzufuhr über FreshAir-Aktivkohlefilter
Innenbeleuchtung	LED-Zonenbeleuchtung dauerhaft zuschaltbar, dimmbar
Griff	Stangengriff mit integrierter Öffnungsmechanik
Schnittstelle	SmartDeviceBox: als optionales Zubehör
Material Ablageflächen	Höhenverstellbare Borde aus Buchenholz
Ablageflächen gesamt	6
Türanschlag	Wechselbarer Türanschlag
EAN-Nr.	4016803087953

¹ Damit der deklarierte Energieverbrauch erzielt wird, sind die dem Gerät beigelegten Abstandshalter zu verwenden. Hierdurch vergrößert sich die Gerätetiefe um ca. 3,5 cm. Das Gerät ist ohne Verwendung der Abstandshalter voll funktionsfähig, hat aber einen geringfügig höheren Energieverbrauch.

² Dieses Gerät ist ausschliesslich zur Lagerung von Wein bestimmt. Maximale Bordeauxflaschen-Kapazität (0,75 l) lt. Norm NF H 35 -124 (H: 300,5 mm, ø: 76,1 mm).

³ Gemäß Verordnung EU 2019/2016 bilden wir das Gesamtvolumen als ganze Zahl (abgerundet) und das Volumen der Tiefkühl- und Frischhaltefächer mit einer Stelle nach dem Komma ab. Die Bezeichnung „Volumen“ bezieht sich auf den in der aktuellen Verordnung genannten Begriff „Rauminhalt“.

Features



EasyFill Beladungshilfe

Hält den Rücken frei. Die EasyFill-Beladungshilfe sorgt dafür, dass die Tür Ihres Weinlagerschranks ab einem Winkel von 90° geöffnet bleibt – zur besonders einfachen Befüllung. Und dank des SelfClosing-Mechanismus schließt sich die Tür bei einer Öffnung von weniger als 90° ganz von selbst – immer so sanft, wie es wertvolle Weine erfordern.



FreshAir-Aktivkohlefilter

Damit Ihr Wein bei optimaler Luftqualität reifen kann, verfügen alle Weinlagerschränke von Liebherr über Aktivkohlefilter, die Gerüche aller Art zuverlässig binden. So bleibt das Bouquet Ihres Weins unverfälscht. Um das auch langfristig zu gewährleisten, erinnert Sie ein Liebherr alle 6 Monate an einen Filterwechsel, den Sie bequem selbst ausführen können.



Touch-Display

Leichter, als ein Sommerwein: die Bedienung Ihres GrandCru-Weinlagerschranks. Das hochwertig designte LC Touch-Display ermöglicht ein müheloses Auswählen aller Funktionen. Die Menüpunkte sind übersichtlich angeordnet. Und zur Auswahl genügt ein sanfter Fingertipp. Sie wollen nur die aktuelle Temperatur prüfen? Das geht sogar noch einfacher, denn diese wird auf dem Display permanent angezeigt.



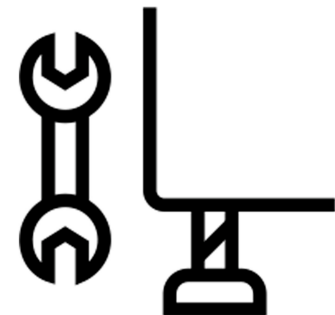
Vibrationsarme Lagerung

Selbst geringe Erschütterungen können Weine in ihrer Reife stören und das Absetzen der Gerbstoffe verhindern. Speziell entwickelte, äußerst vibrationsarme Kompressoren sorgen bei allen Weinschränken für eine schonende Lagerung der Weine.



Ideale Luftfeuchtigkeit

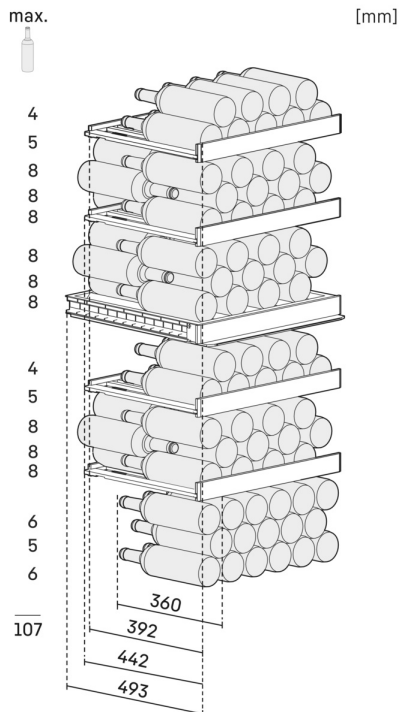
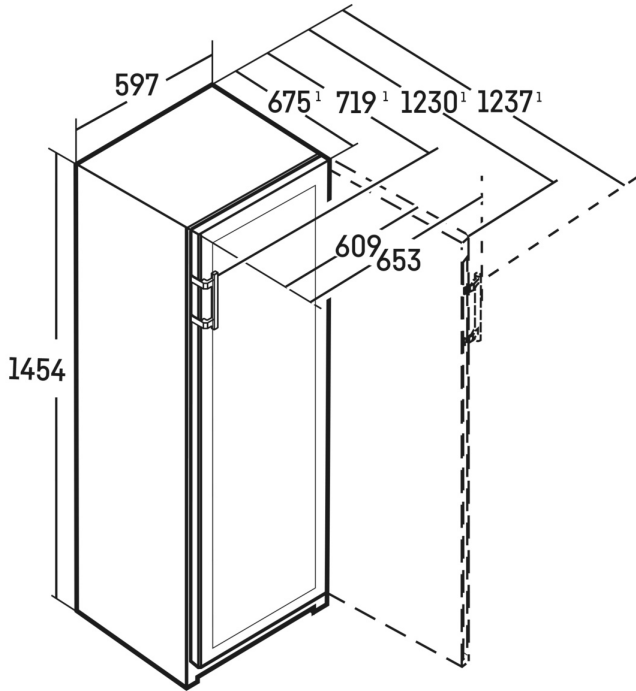
Die richtige Luftfeuchtigkeit ist eine wichtige Komponente bei der Lagerung von Weinen. Damit bleibt der Korken geschmeidig und trocknet nicht aus. Um den Korken auch von innen möglichst feucht zu halten, sollten Weine liegend gelagert werden. Mit über 50 % Luftfeuchtigkeit gewährleisten Weinschränke die besten Bedingungen. Nach Bedarf kann die Luftfeuchtigkeit bei den Weinklimaschränken über die Ventilationstaste reguliert werden.



2 höhenverstellbare Stellfüße

Für einen sicheren Stand. Dank der höhenverstellbaren Stellfüße lässt sich Ihr Weintemperierschrank optimal ausrichten und passt sich auch an unebene Untergründe perfekt an. So können Sie sicher sein, dass die Tür immer dicht schließt, keine Wärme eindringt, sich kein Kondensat bildet und die Temperierbedingungen konstant bleiben. Das schützt die Qualität Ihres Weines.

Technische Zeichnung



Die Produkte und ihre Details sind zu Werbezwecken inszeniert. Obwohl wir uns bemühen, die Richtigkeit aller Angaben und Informationen in diesem Flyer zu gewährleisten, behält sich Liebherr das Recht vor, Änderungen ohne Vorankündigung vorzunehmen. Soweit die tatsächlichen Geräteabmessungen, -spezifikationen und -leistungen von entscheidender Bedeutung sind, empfehlen wir, die dem jeweiligen Gerät beiliegende Einbauanleitung zu prüfen. Liebherr haftet nicht für eventuelle Schäden. (23.01.2024)

