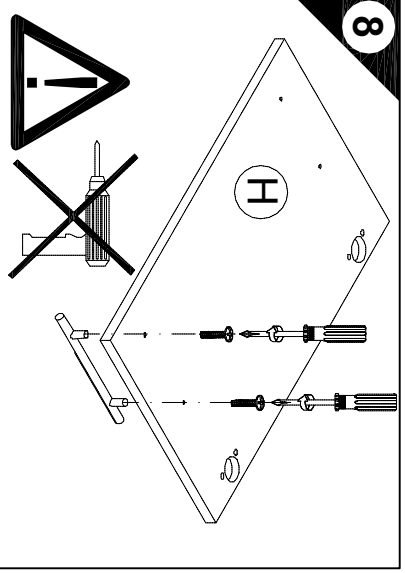
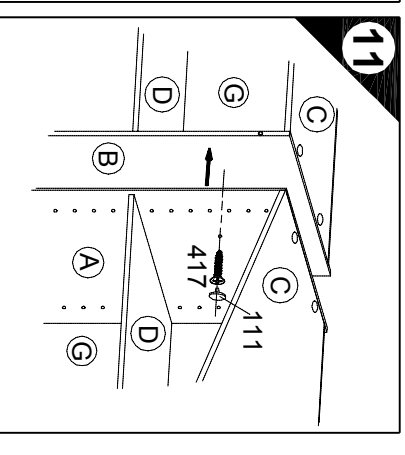
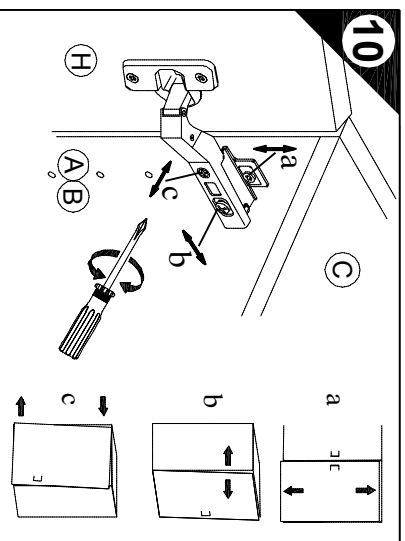
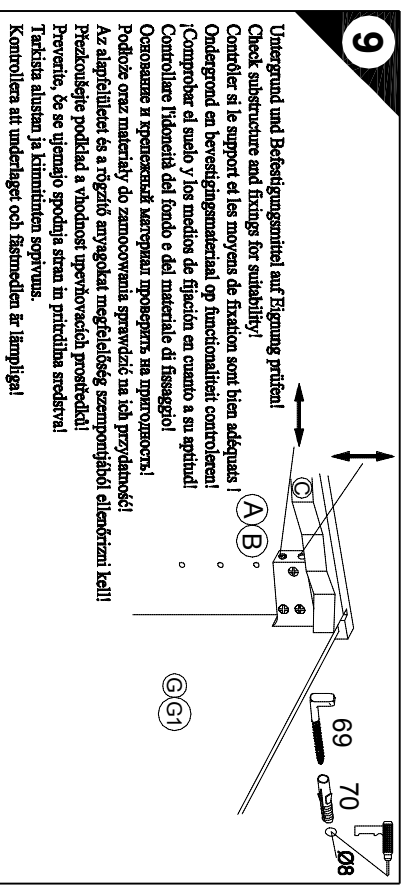
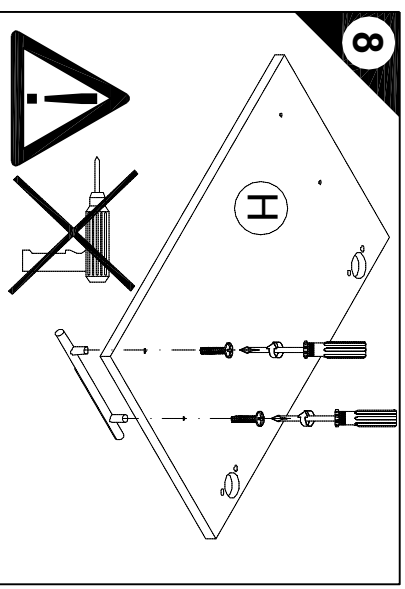
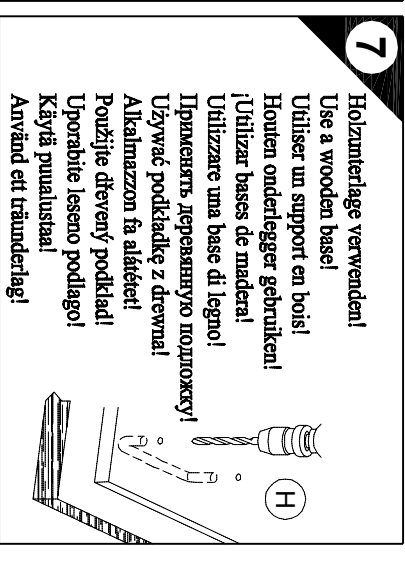
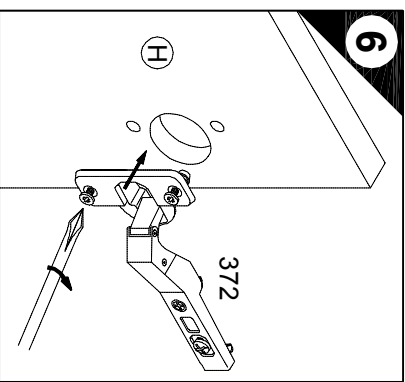
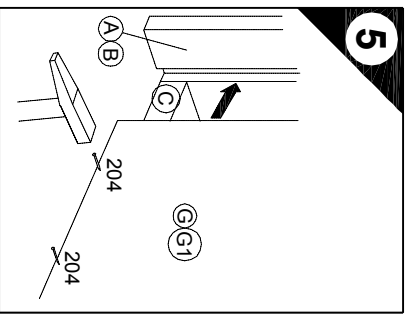
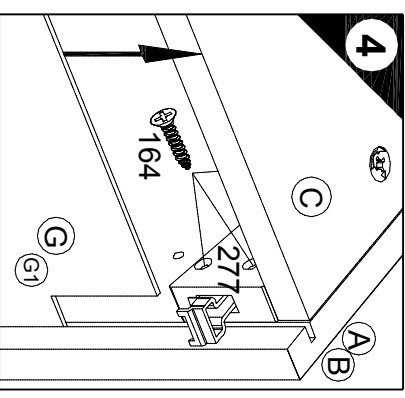
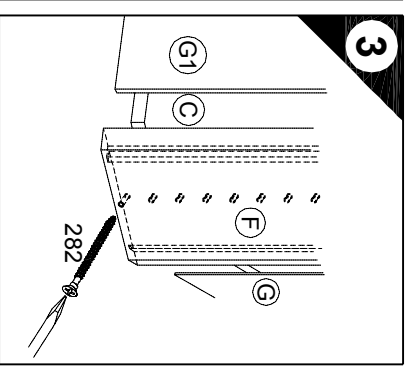
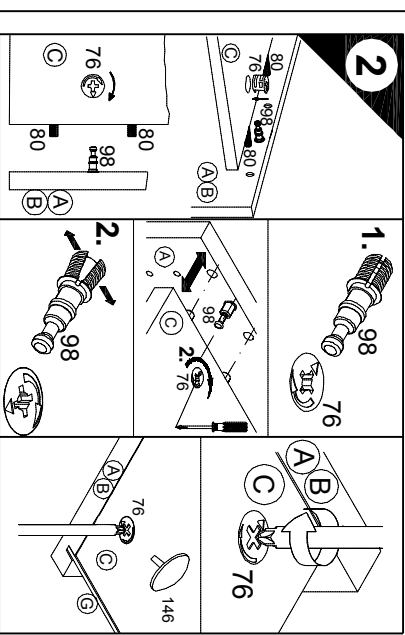
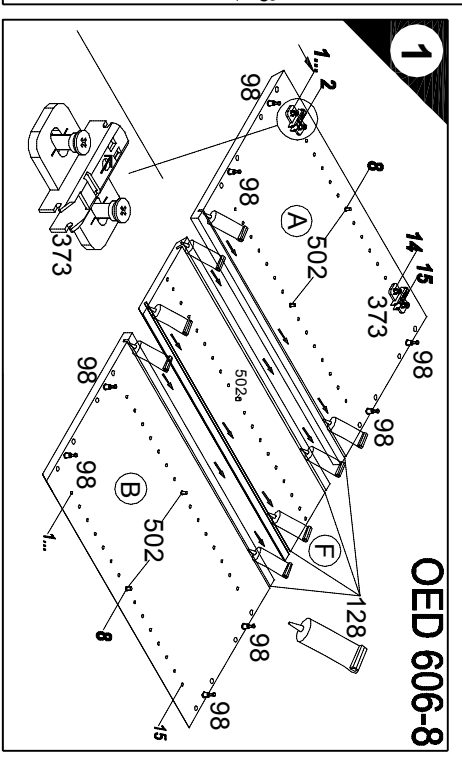
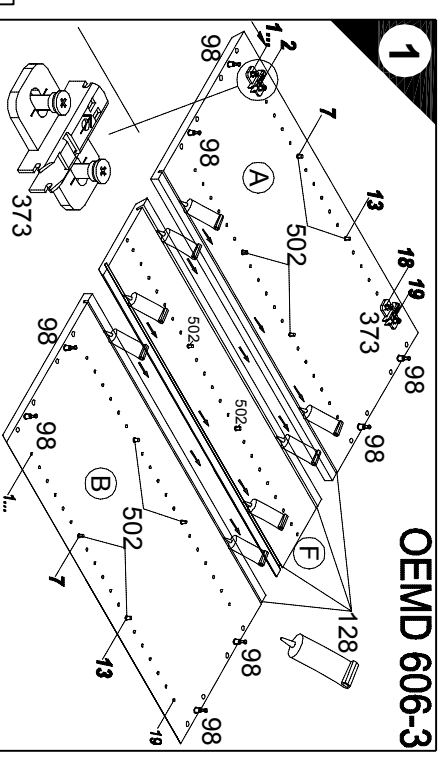


OELD 606-3
OEMD 606-3
OEMD 606-8
OED 606-8

Montageanleitung

Service-Hotline
01805-678101
0,14€ pro Minute
++49 für Österreich
Auslandstarif pro Minute
Service@jaka-bklt.de
voor Nederland en België
00800-40119350
benelux@jaka-bklt.de



8
Untergrund und Befestigungsmittel auf Biegunge prüfen!
Check substrate and fixings for stability!
Contrôler si le support et les moyens de fixation sont bien adaptés!
Ondergrond en bevestigingsmateriaal op functionelei controleren!
Comprobar el suelo y los medios de fijación en cuanto a su aptitud!
Controllare l'idoneità del fondo e del materiale di fissaggio!
Основа и крепежный материал проверить на пригодность!
Az alapfelület és a rögzítő anyagai megfelelőség szempontjából ellenőrizni kell!
Prézkošlepe podklad a vhodnost upravljujaci prostředků!
Perverite, že se upešeno sprádná strana in priskladna sredstva!
Tarkista alusaa ja kiinnittimen sopivuus.
Kontrollera att underlaget och fästmedlen är lämpliga!

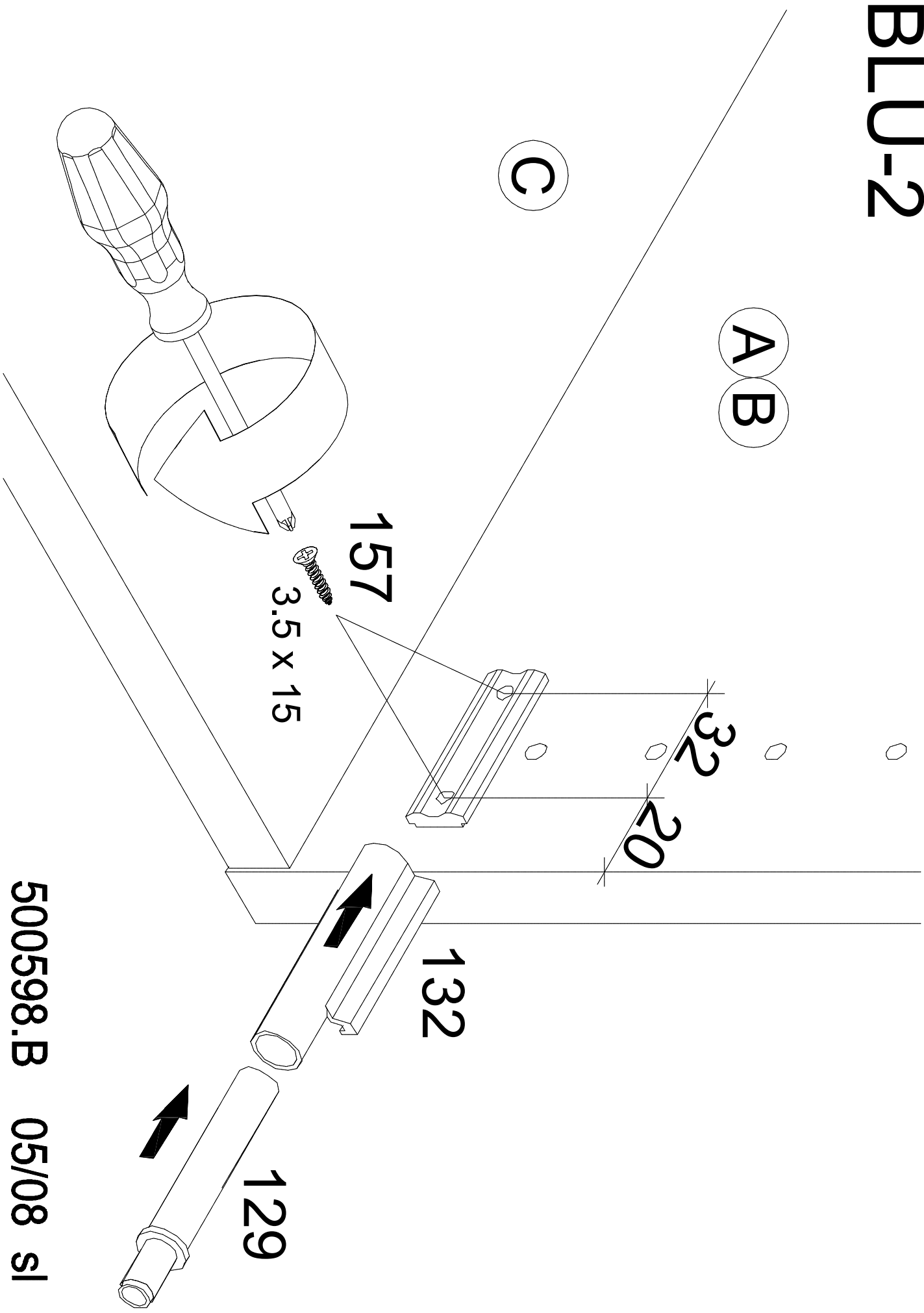
9
Holzunterlage verwenden!
Use a wooden base!
Utiliser un support en bois!
Houten onderlegger gebruiken!
Utilizar bases de madeira!
Utilizzare una base di legno!
Применять деревянную подложку!
Узுவாக் ரொக்கடிக் z dřevina!
Alkalalmazson fa alátét!
Розиджі дтвену родклад!
Upravite leseno podlaglo!
Käytä puualustaa!
Använd ett träunderlag!

10
11

Ersatzteile/Spare parts/pièces de rechange/Reserveonderdelen/Piezas de recambio/Ricambi/Запасные части/Części zamienne/pótkatészékek/Náhradní části/Nadomestni deli/varaosat/resservdelar

- | | | | | | | | | |
|--------------------|-------------|-------------|-------------|-------------|-------------|-------------|--------------|-------------|
| 60/60cm OELD 606-3 | (A) E440397 | (B) E440397 | (C) E440402 | (D) E440400 | (E) E440406 | (G) E970062 | (G1) E970061 | (H) E940693 |
| 60/60cm OEMD 606-3 | (A) E440403 | (B) E440403 | (C) E440402 | (D) E440400 | (E) E440401 | (G) E970031 | (G1) E970029 | (H) E940629 |
| 60/60cm OED 606-8 | (A) E440404 | (B) E440404 | (C) E440402 | (D) E440400 | (F) E440405 | (G) E970027 | (G1) E970028 | (H) E940615 |

BLU-2



500598.B 05/08 sl

S E R V I C E K A R T E

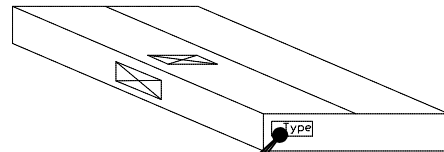
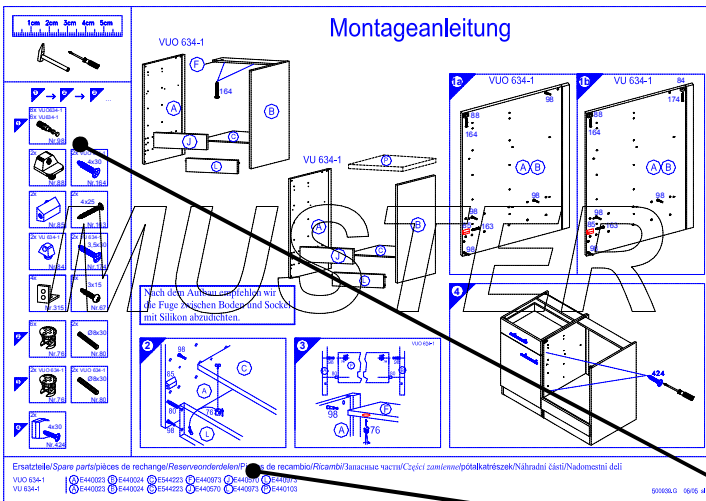
VH

Liebe Kundin, lieber Kunde,

obwohl wir unsere Möbel vor der Auslieferung einer eingehenden Endkontrolle unterziehen, kann es vorkommen, dass einmal ein Zubehörteil fehlt oder während des Transports beschädigt wird. Senden sie den Artikel bitte nicht zurück, sondern fordern sie einfach Ersatz für das Einzelteil bei unserer Kundenhotline an. Die Telefonnummern finden sie auf den Serviceseiten im Katalog.

Bitte benennen sie die Teile wie sie auf ihrer Aufbauanleitung angegeben sind. Fügen sie auch **Artikelnummer, Modellnamen und Farbnummer** bei. **Siehe Beispiel.**

Wir werden ihre Anforderung sofort bearbeiten und ihnen das Ersatzteil umgehend zusenden.



| Muster - Bestellung | | |
|------------------------|--------------------|--------|
| Artikelnummer | 123 456 | |
| Modellname | Unterschrank VU634 | |
| Farbe | TA 01 | |
| Benötigte Ersatzteile: | | |
| Bezeichnung | Nr. | Anzahl |
| Beschlagteil | 98 | 2 |
| Teil B | E 440 023 | 1 |
| | | |
| | | |

Bitte entnehmen sie die notwendige Ersatzteilnummer der Aufbauanleitung die zum Möbel gehört!

| Kundendaten | |
|---------------------|--|
| Kundennummer | |
| Name | |
| Vorname | |
| Strasse | |
| Haus-Nr. | |
| PLZ | |
| Ort | |
| Rechnungsdatum | |
| Tel. für Rückfragen | |
| Notizen: | |

| Ersatzteilbestellung | | |
|----------------------------------|-----|--------|
| Artikelnummer | | |
| Modellname | | |
| Farbe | | |
| Benötigte Ersatzteile: | | |
| Bezeichnung | Nr. | Anzahl |
| | | |
| | | |
| | | |
| Grund der Ersatzteilanforderung: | | |
| | | |