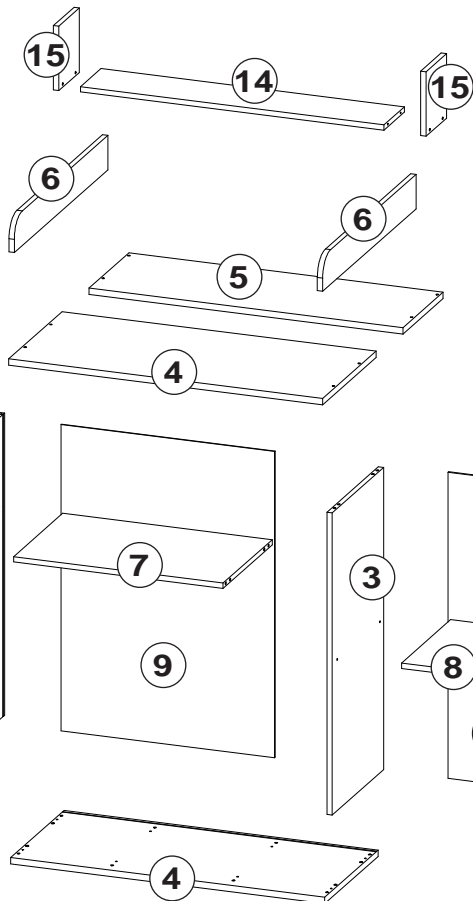
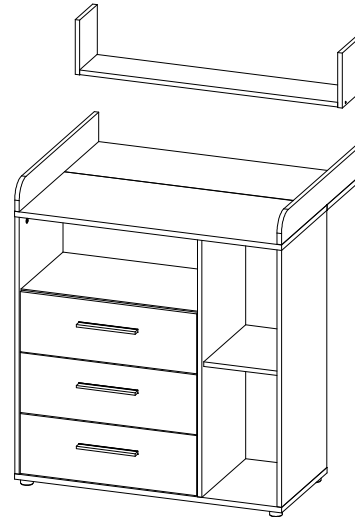
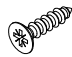
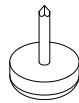


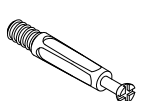


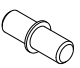

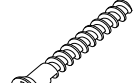


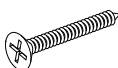
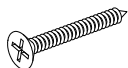


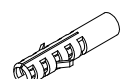



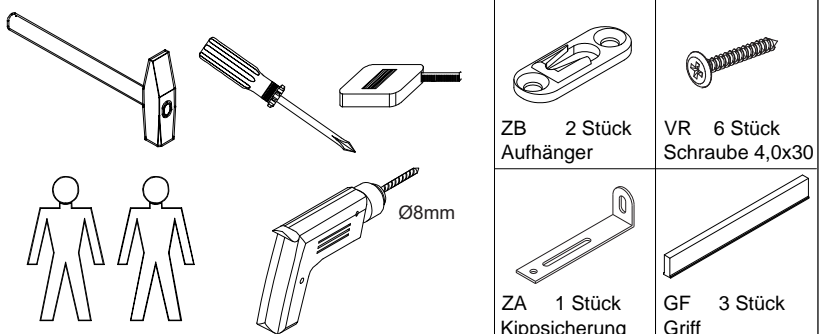


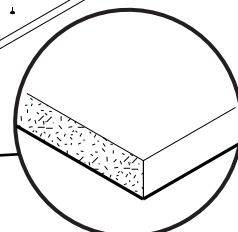
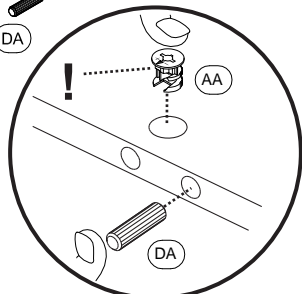
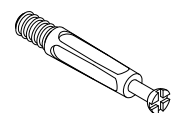
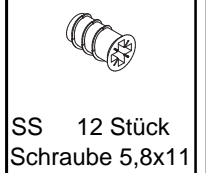
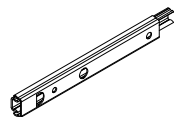
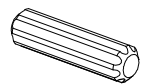
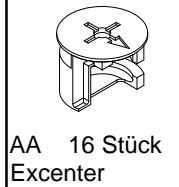
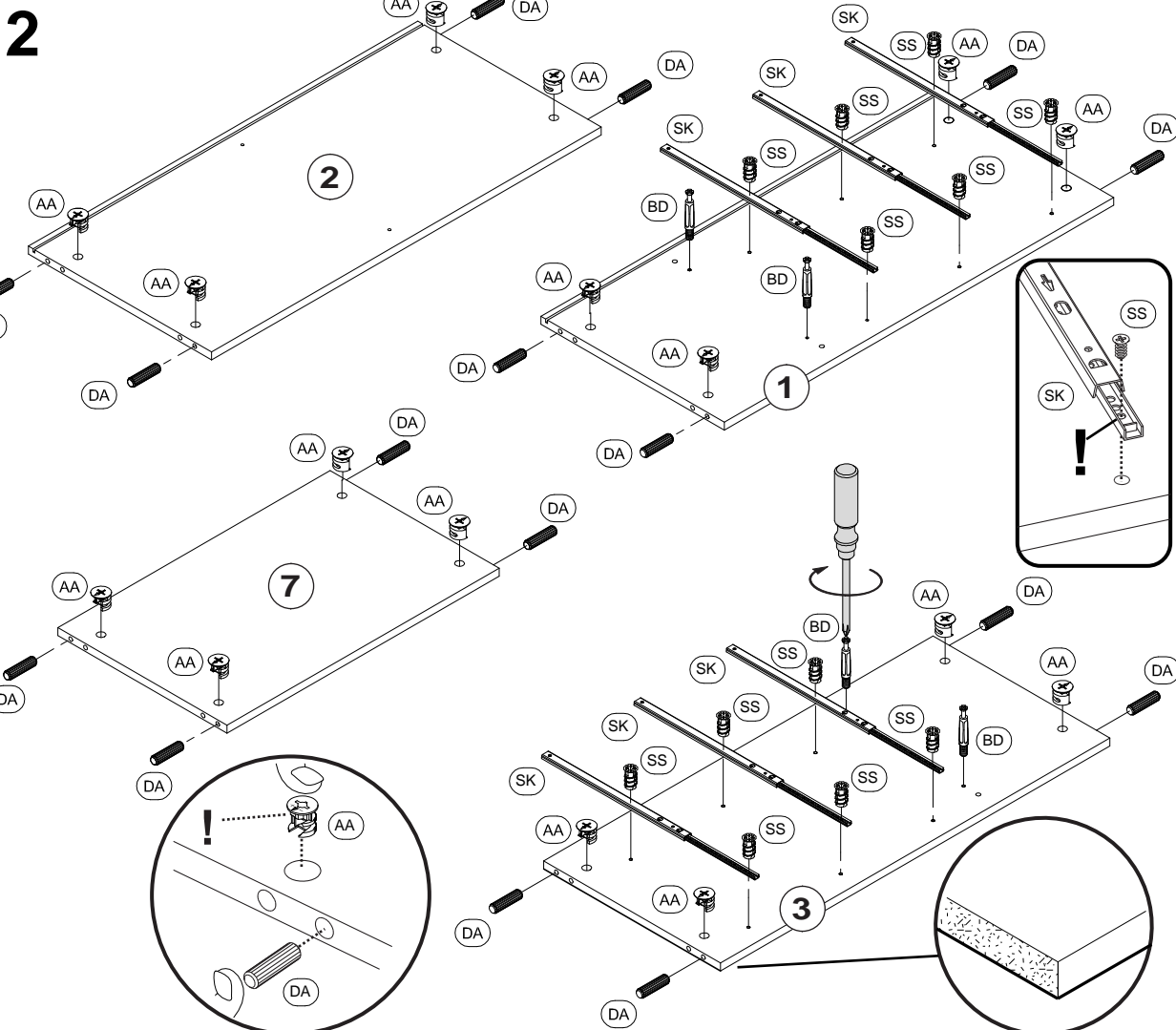
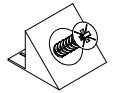
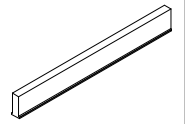
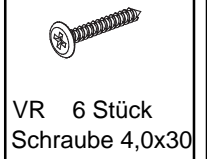
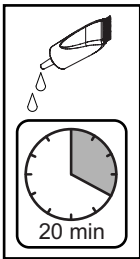
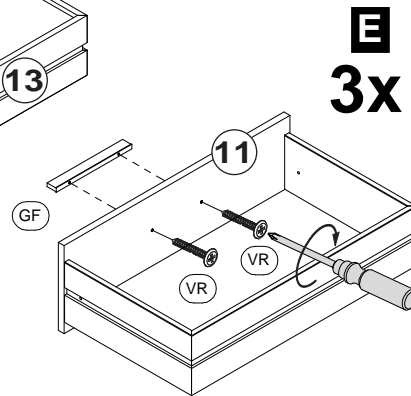
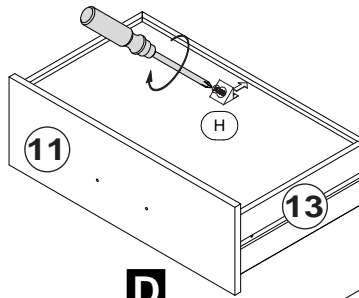
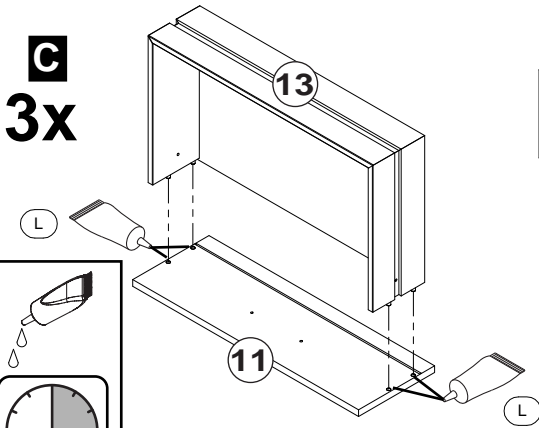
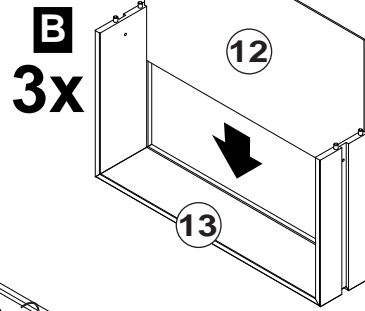
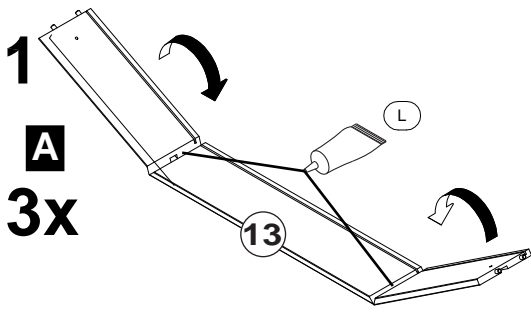
D: Montageanleitung
EN: Assembly instructions
FR: Notice de montage
SK: Montážny návod
CZ: Instrukce
P: Instruções
E: Instrucciones de montaje
RO: Instrucțiuni de montare
PL: Instrukcja
H: Összeszerelési Útmutató
GR: Οδηγίες συαρμολογησης
HR: Uputa za montažu
BG: Инст рукция за мон таж



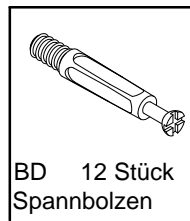
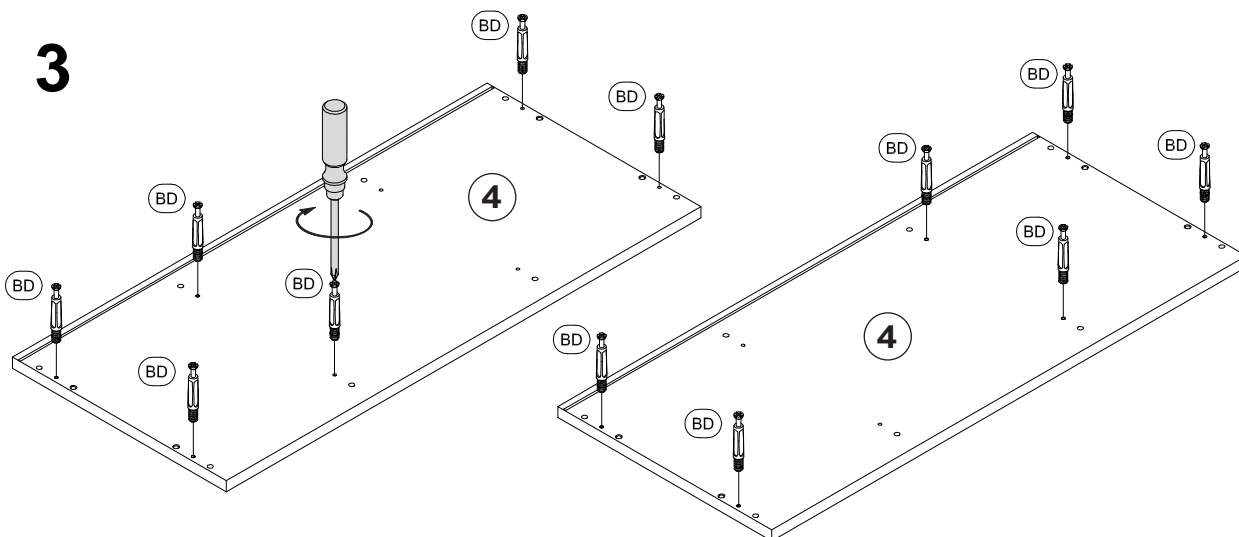
 SA 2 Stück Schraube 3,5x15	 NG 2 Stück Nagelgleiter	 SK 6 Stück Schienen SKV	 AA 16 Stück Excenter	 BD 16 Stück Spannbolzen
 MS 6 Stück Schraube M4x9	 DA 16 Stück Holzdübel 30mm	 C 4 Stück Bodenträger		
 SS 12 Stück Schraube 5,8x11	 D 12 Stück Confirmat	 ED 4 Stück Abdeckkappe		
 FU 5 Stück Gleifuss	 VP 4 Stück Schraube 3,5x30	 VS 5 Stück Schraube 4,0x30		
 VQ 2 Stück Schraube 4,0x40	 L 2 Stück Leim	 MD 2 Stück Mauerdübel		
 EA 16 Stück Abdeckkappe	 VT 5 Stück Schraube 3,0x20	 H 9 Stück Rückwandkeil		

D: Für die Montage dieser Type benötigen Sie:
EN: For the assembly, you need:
FR: Pour le montage, vous avez besoin de
SK: K montáži budete potrebovať:
CZ: Montáž tohoto typu vyžaduje:
P: Para a montagem deste artigo necessita de:
E: Para el montaje necesita:
RO: Pentru montarea acestui model aveti nevoie de:
PL: Do montazu sa potrzebnne:
H: Az összeszereléshez javasoltan:
GR: Για Την συαρμολογηση αυτου Του TuTTου χρειαζοσαστε:
HR: Za montažu vam je potrebno:
BG: За монтажа са Ви необходими:

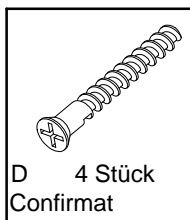
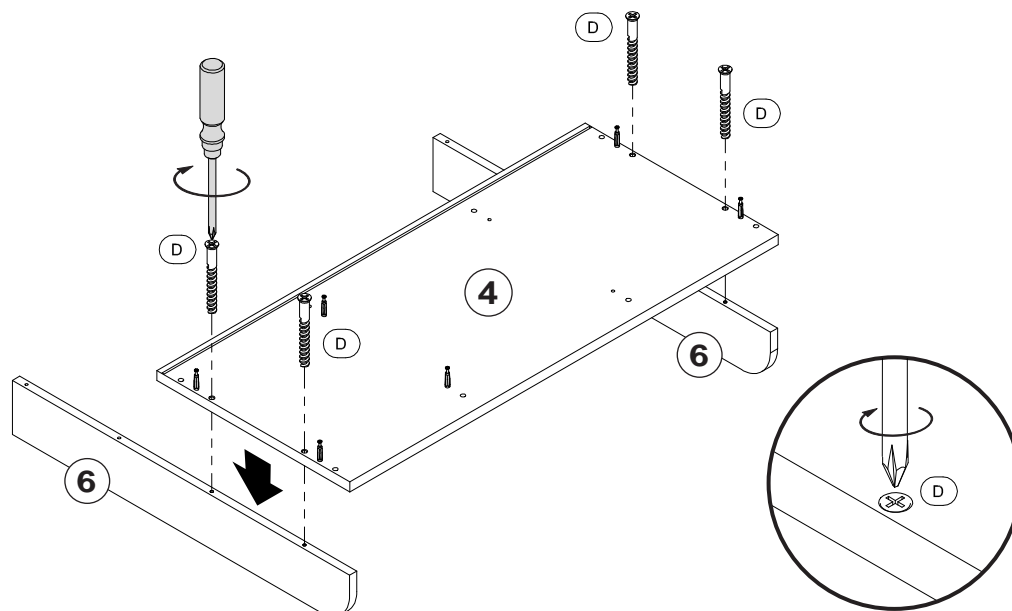




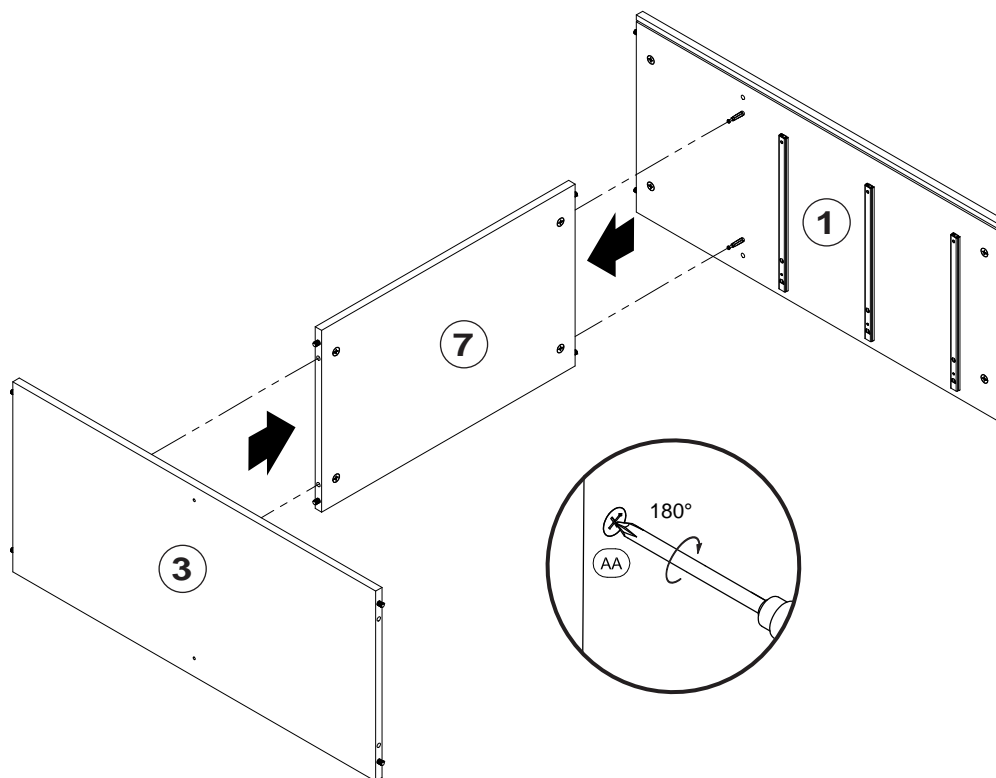
3



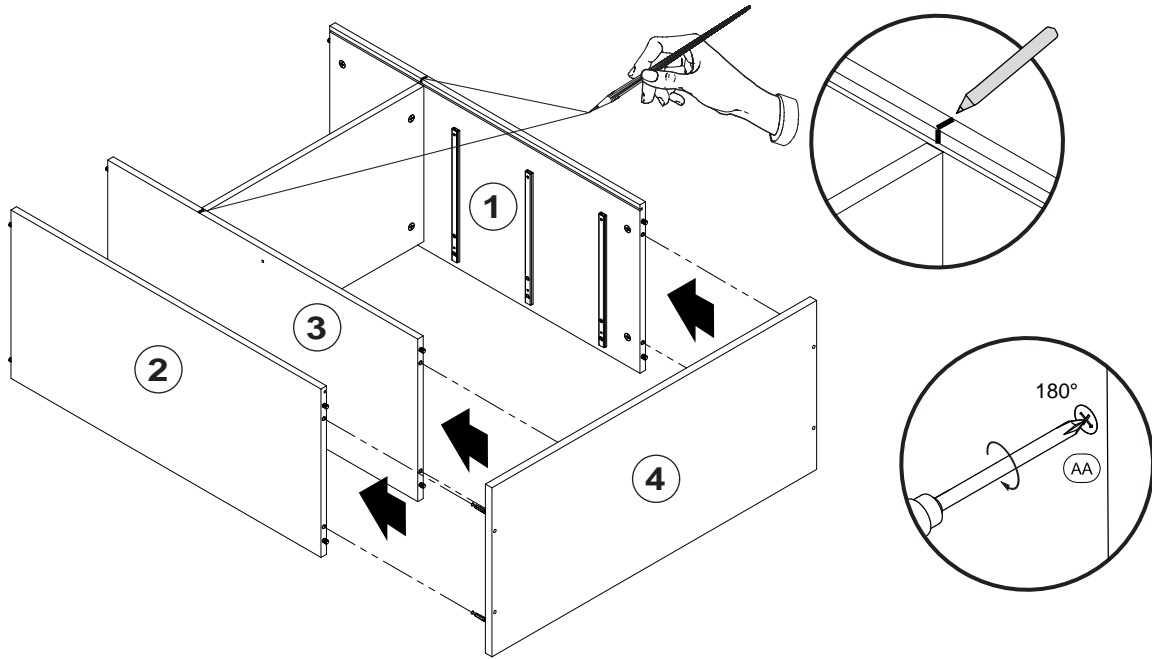
4



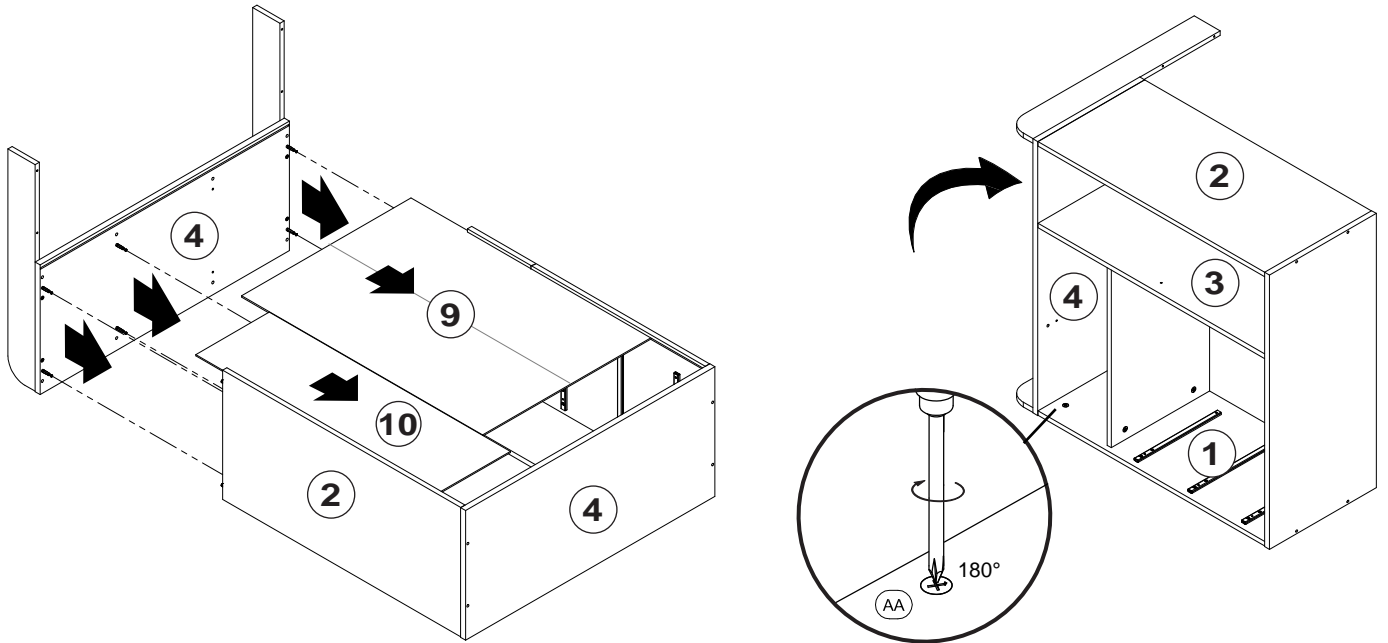
5



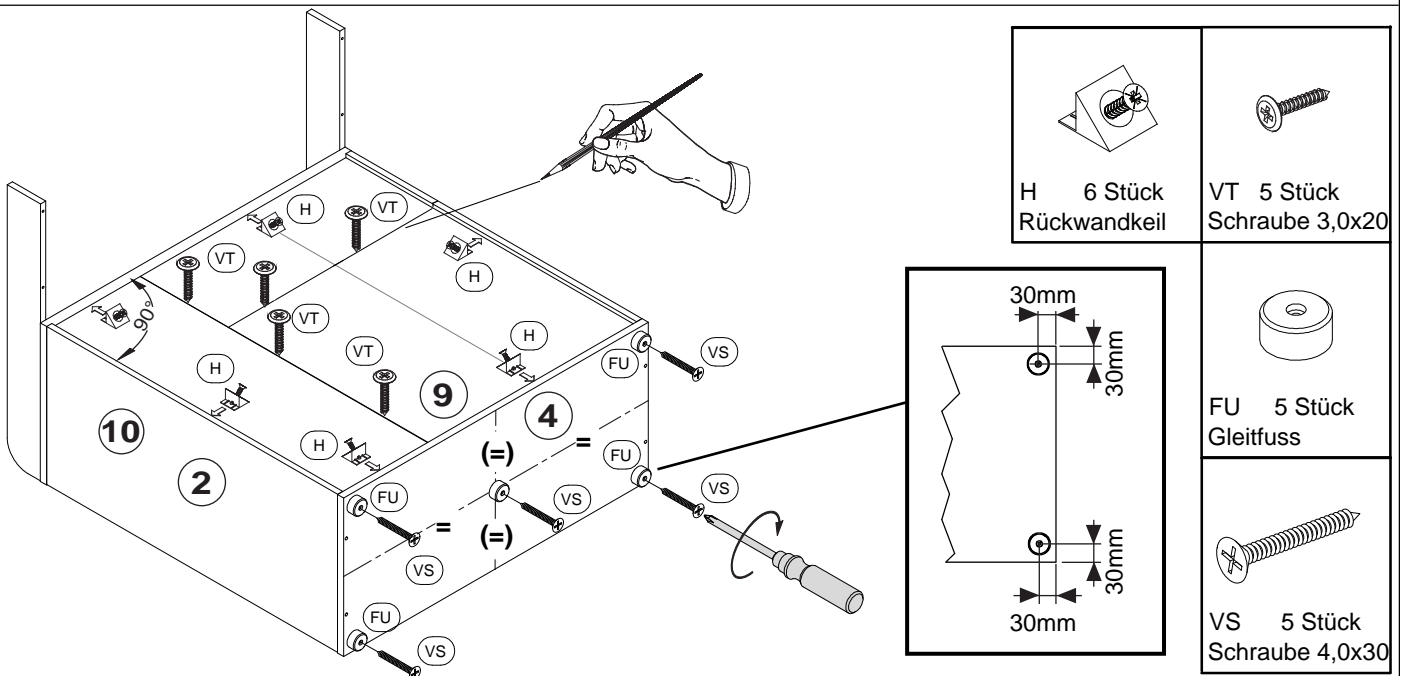
6



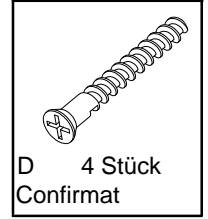
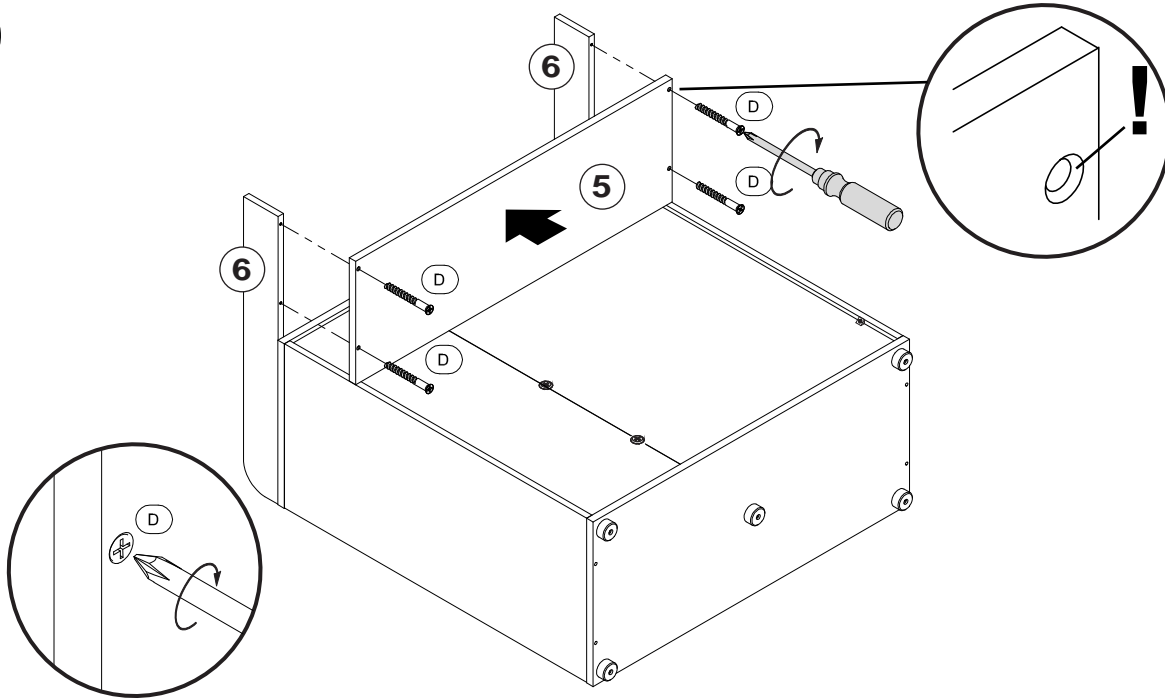
7



8

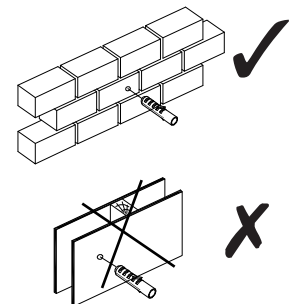
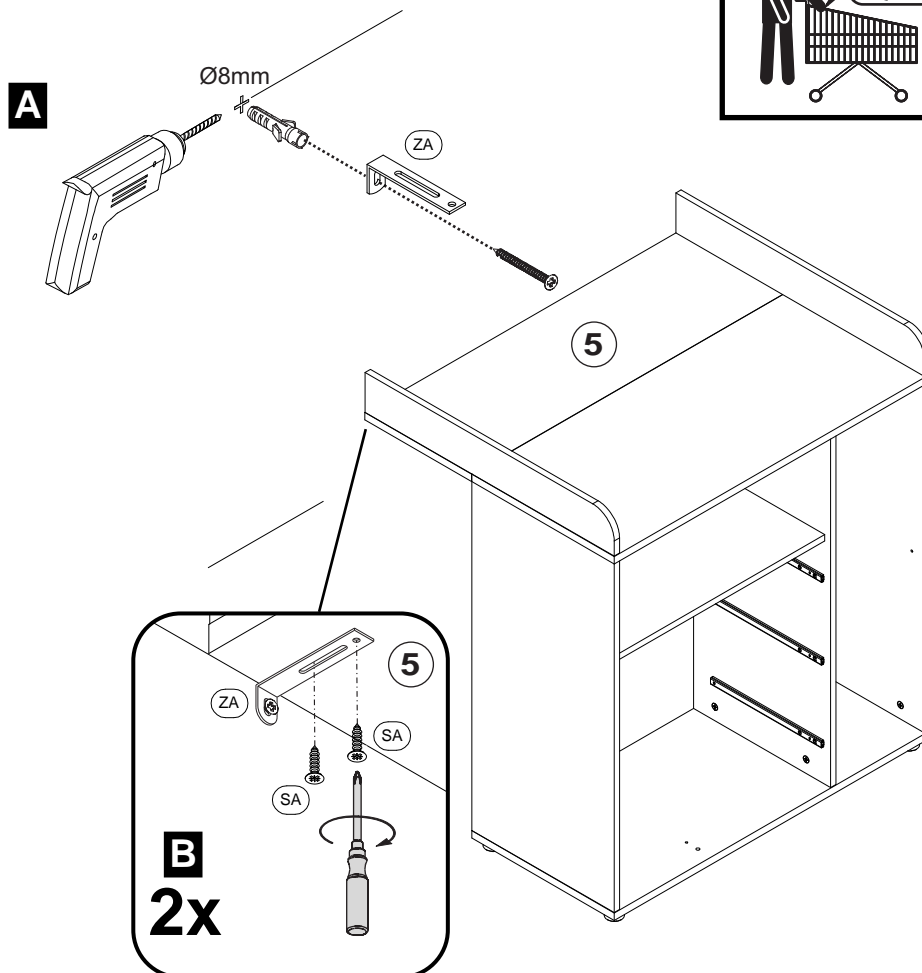
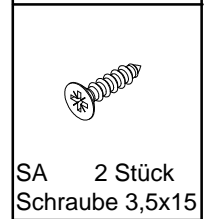
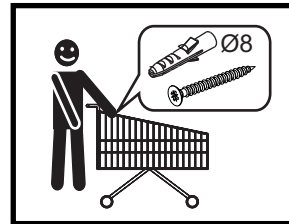


9



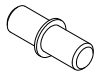
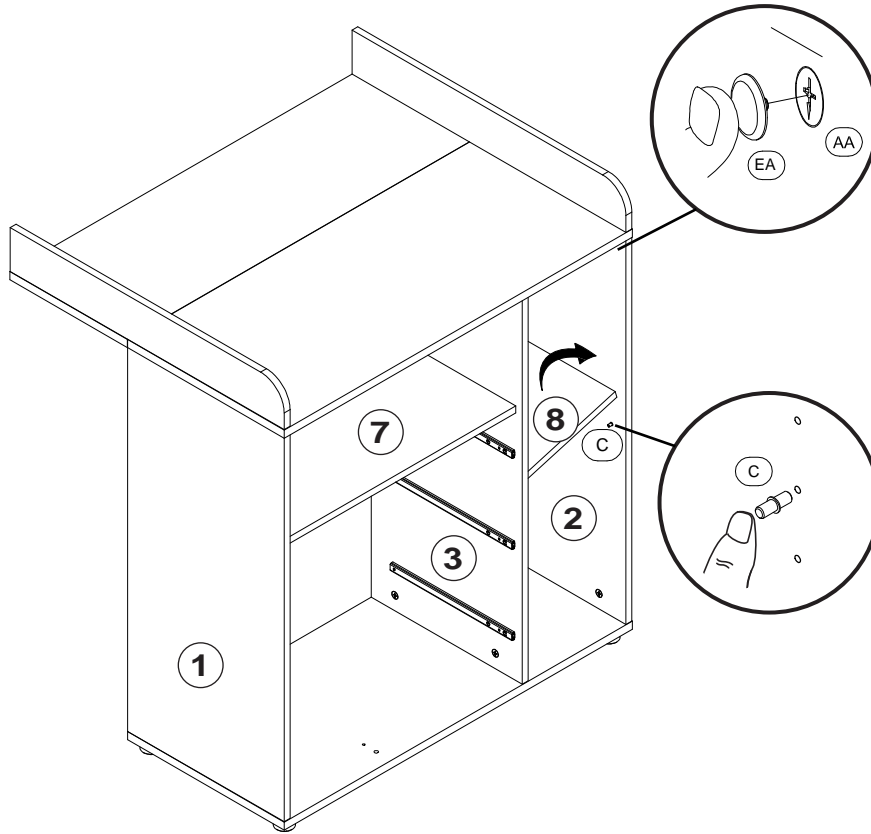
10

Achtung!
 Wandbefestigung
 zwingend erforderlich.

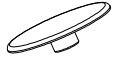


B
2x

11

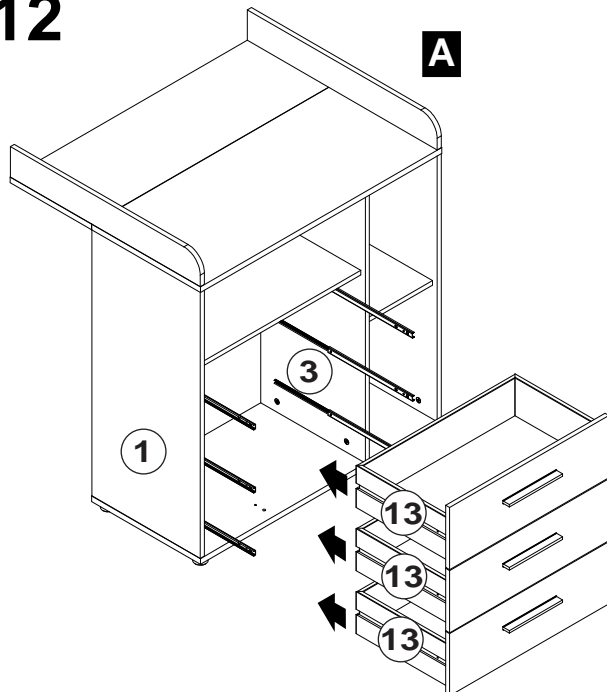


C 4 Stück
Bodenträger

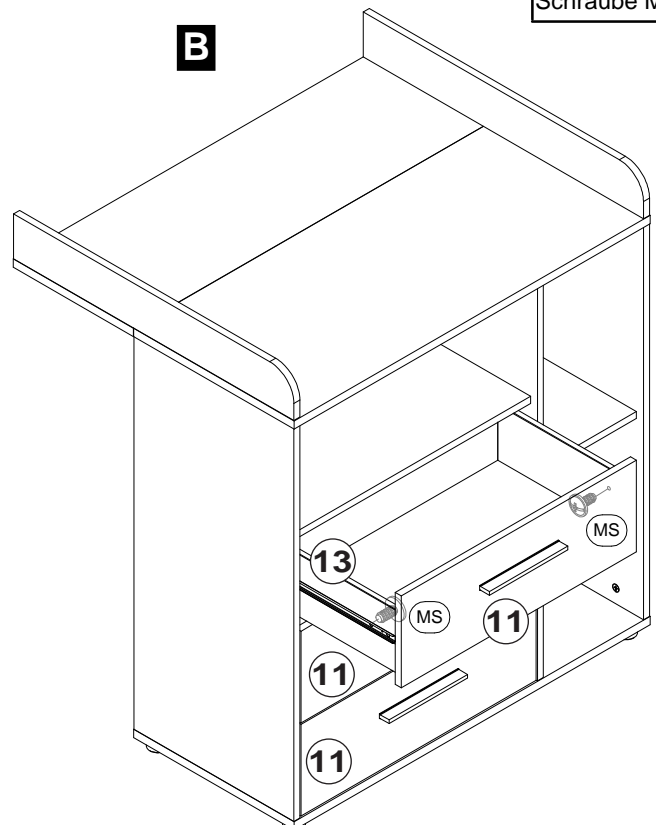


EA 16 Stück
Abdeckkappe

12



A

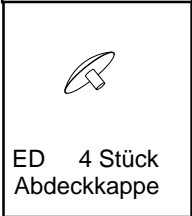
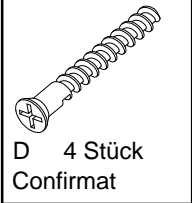
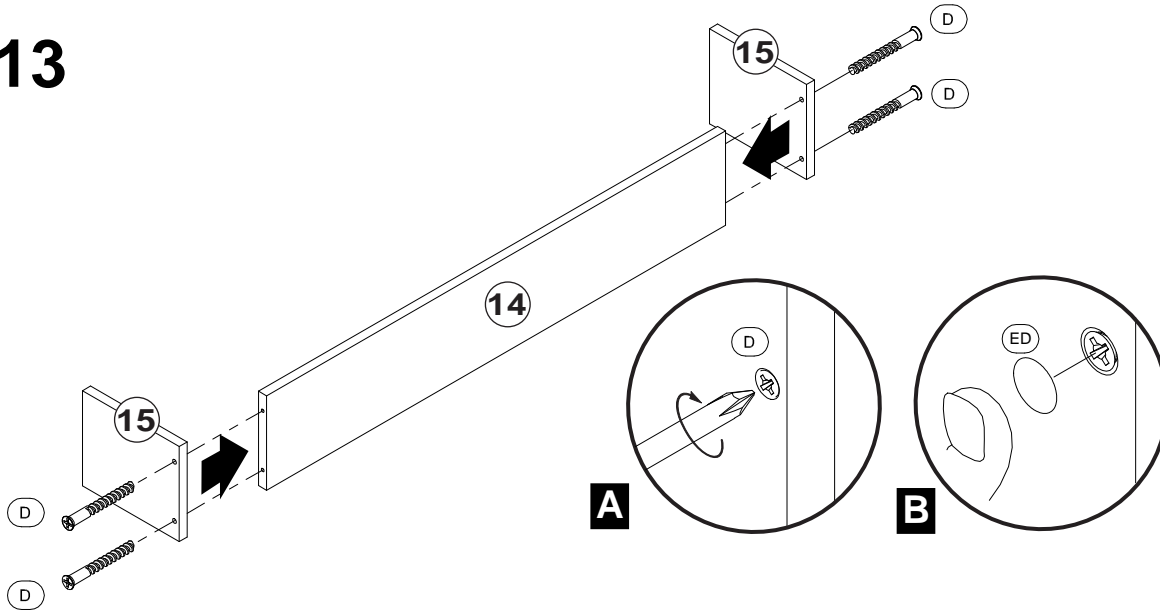


B

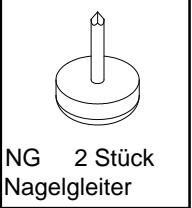
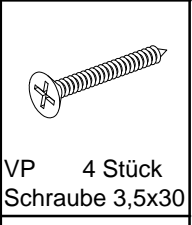
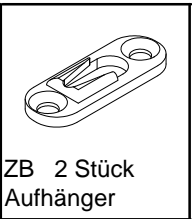
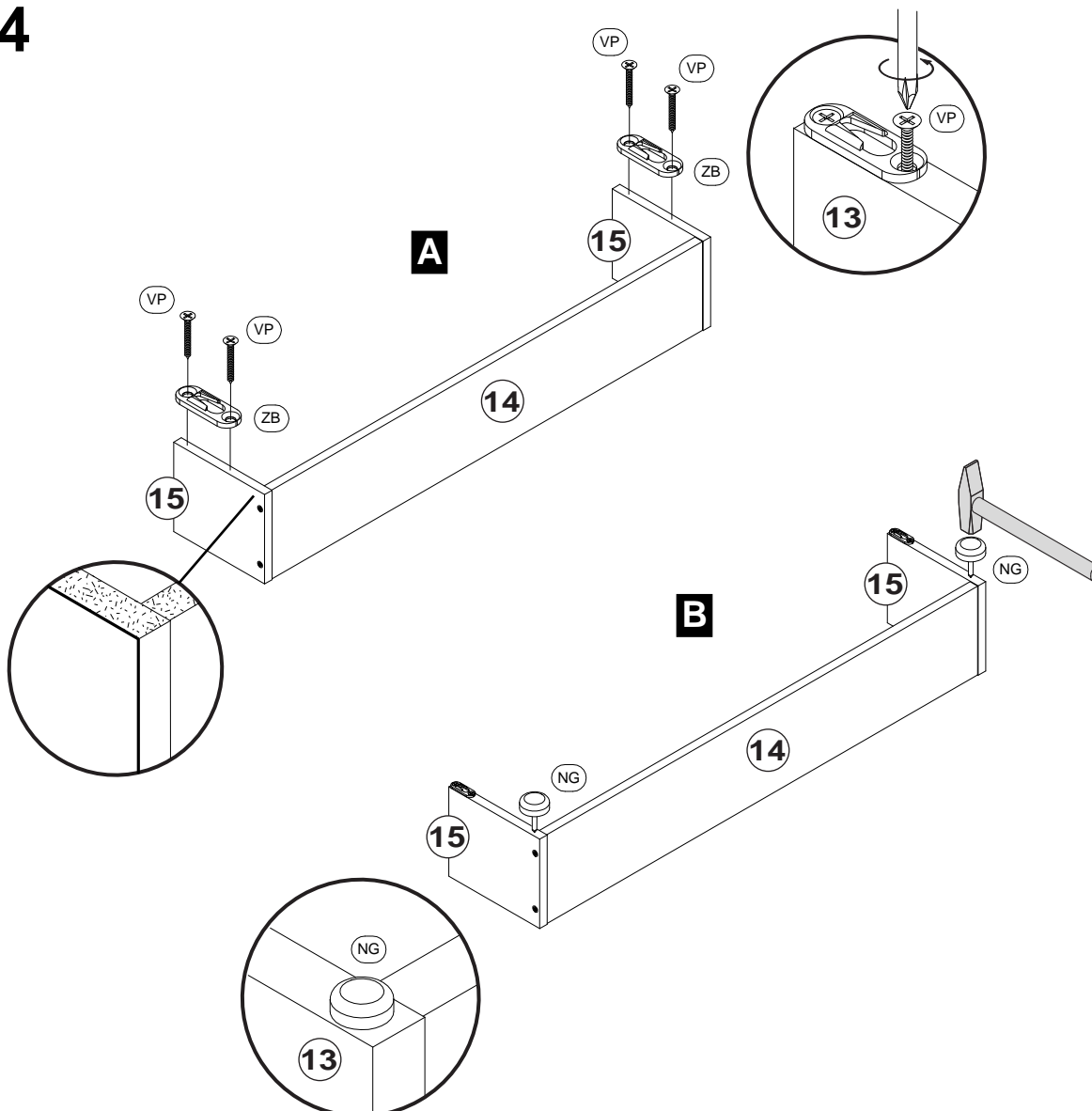


MS 6 Stück
Schraube M4x9

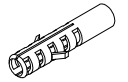
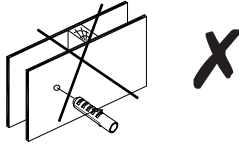
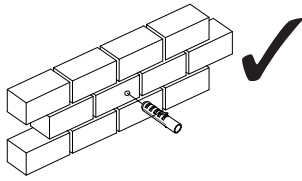
13



14



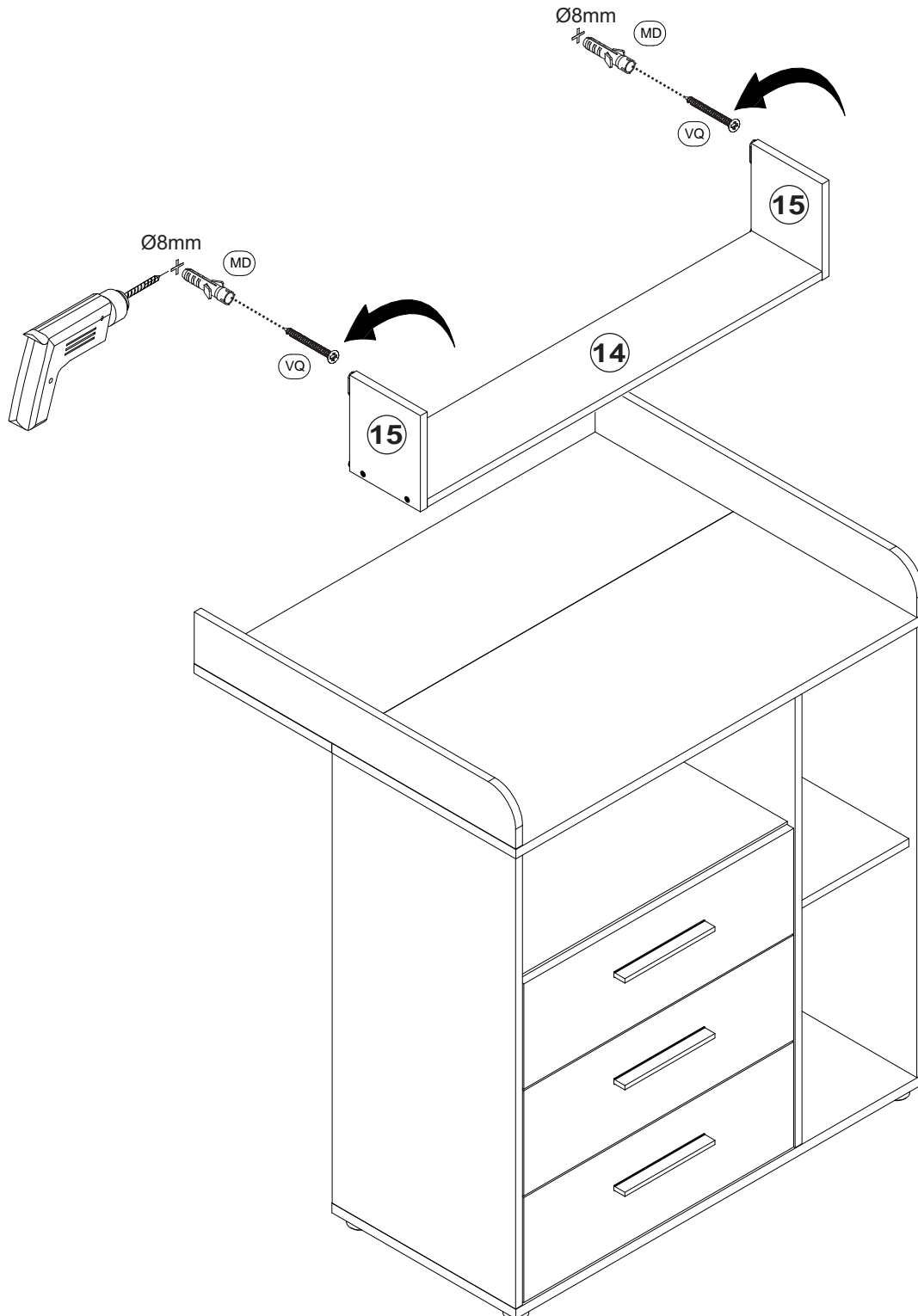
15



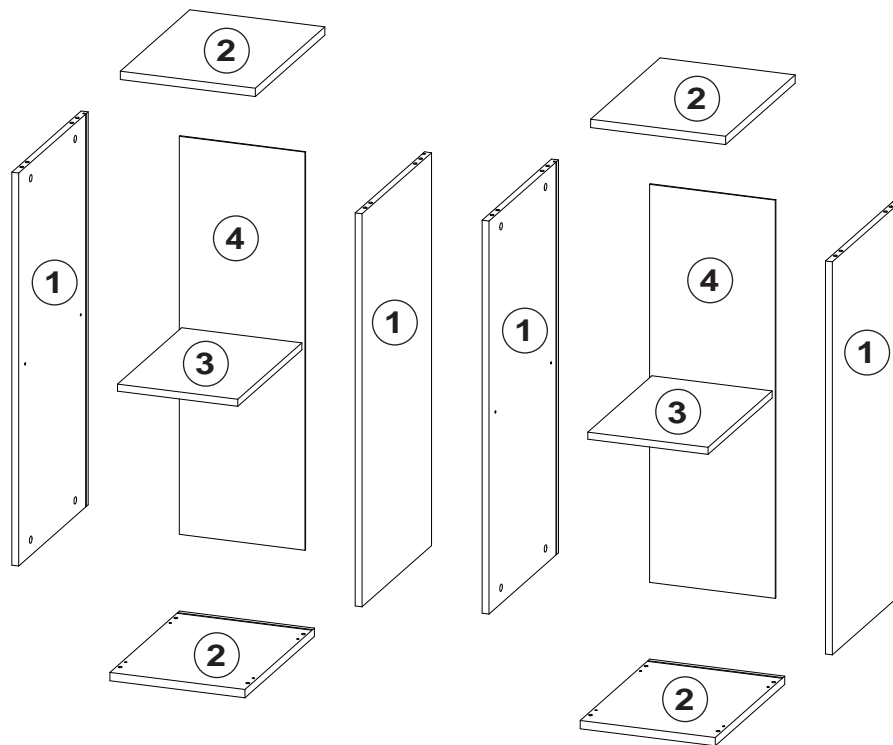
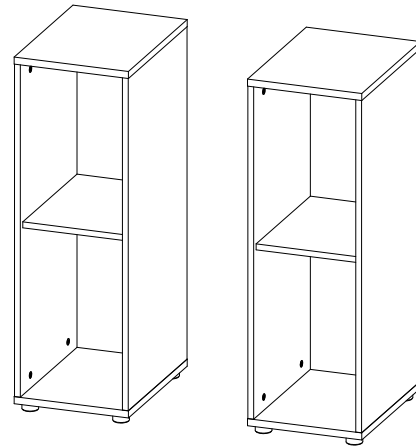
MD 2 Stück
Mauerdübel


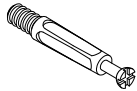

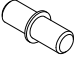

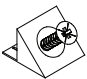

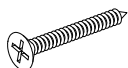


VQ 2 Stück
Schraube 4,0x40

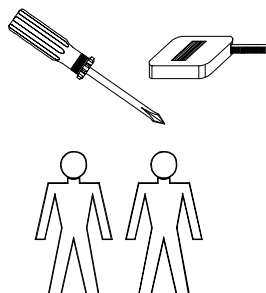


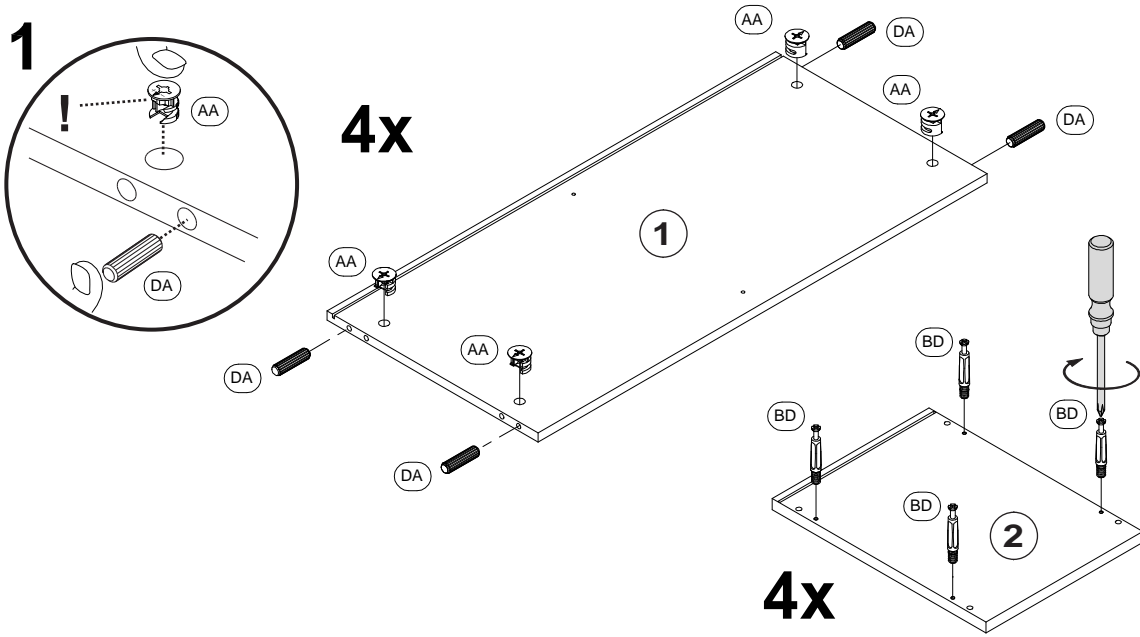
D: Montageanleitung
EN: Assembly instructions
FR: Notice de montage
SK: Montážny návod
CZ: Instrukce
P: Instruções
E: Instrucciones de montaje
RO: Instrucțiuni de montare
PL: Instrukcja
H: Összeszerelési Útmutató
GR: Οδηγίες συαρμολογησης
HR: Uputa za montažu
BG: Инст рукция за мон таж

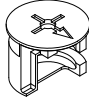
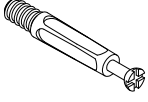
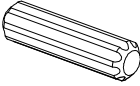


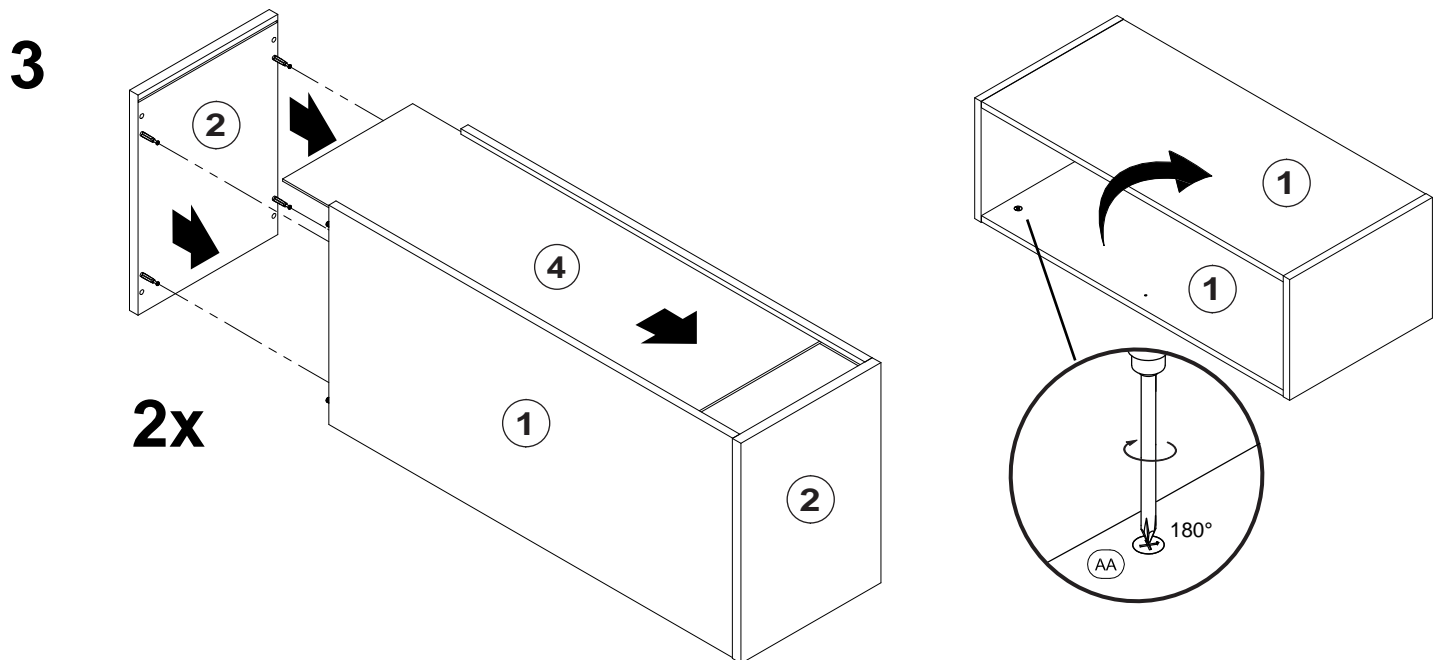
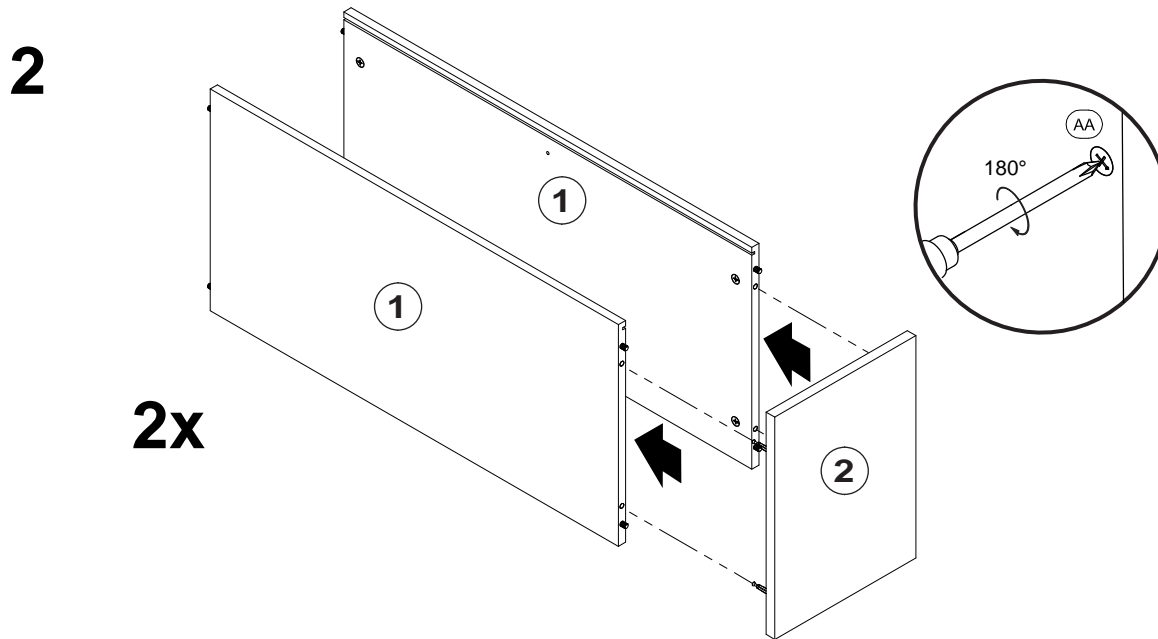
	
AA 16 Stück Excenter	BD 16 Stück Spannbolzen
	
DA 16 Stück Holzdübel 30mm	C 8 Stück Bodenträger
	
EA 16 Stück Abdeckkappe	H 8 Stück Rückwandkeil
	
FU 8 Stück Gleitfuss	VS 8 Stück Schraube 4,0x30

D: Für die Montage dieser Type benötigen Sie:
EN: For the assembly, you need:
FR: Pour le montage, vous avez besoin de
SK: K montáži budete potrebovať:
CZ: Montáž tohoto typu vyžaduje:
P: Para a montagem deste artigo necessita de:
E: Para el montaje necesita:
RO: Pentru montarea acestui model aveti nevoie de:
PL: Do montazu sa potrzebn:
H: Az összeszereléshez javasoltan:
GR: Για την συαρμολογηση αυτου του τυτου χρειαζοσαστε:
HR: Za montažu vam je potrebno:
BG: За монтажа са Ви необходими:

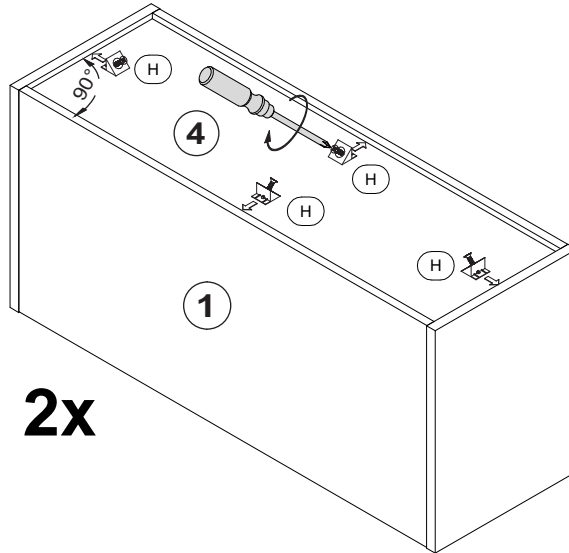




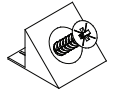
	AA 16 Stück Excenter
	BD 16 Stück Spannbolzen
	DA 16 Stück Holzdübel 30mm



4

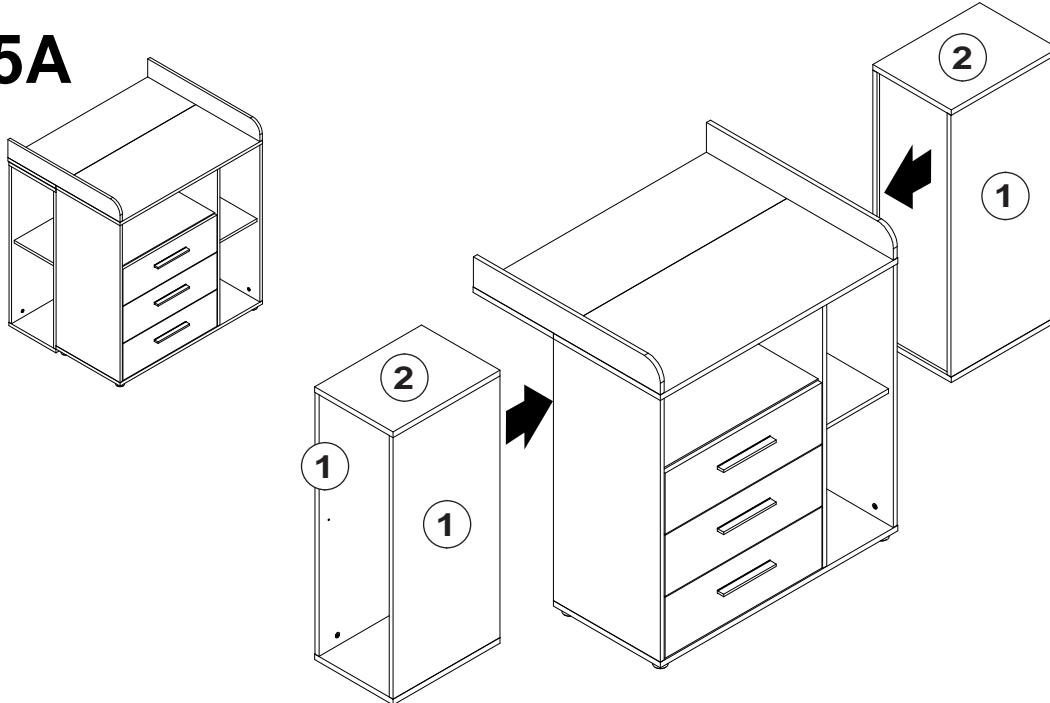


2x

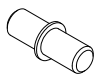
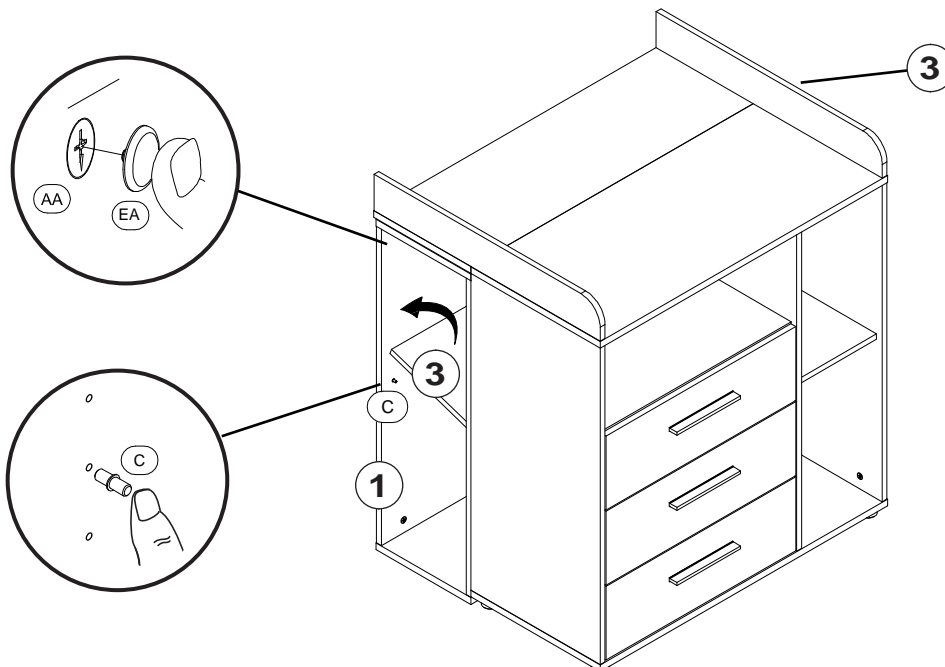


H 8 Stück
Rückwandkeil

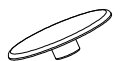
5A



6A



C 8 Stück
Bodenträger

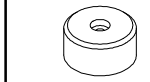
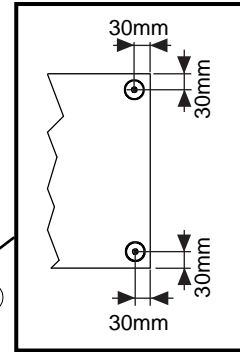
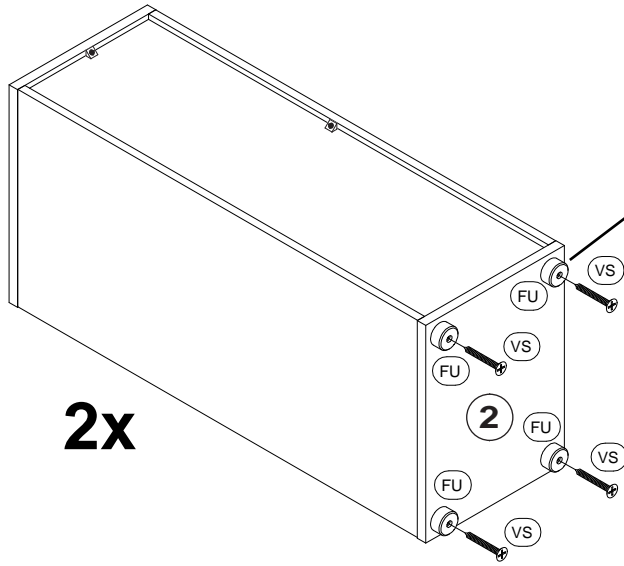
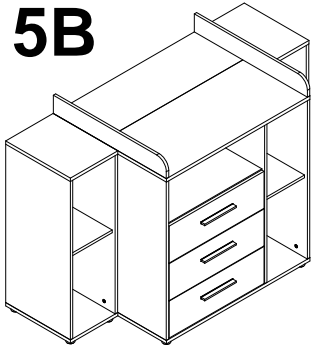


EA 16 Stück
Abdeckkappe

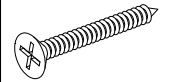
D: Modellname / EN: Name of the item / FR: Nom de l'article / SK: ázov modelu
 CZ: Název modelu / P: Nome do modelo / E: Modelo / RO: Den umire model / PL: Nazwa modeler
 H: Modell név / GR: Ονομασία μον Τελευ / HR: Naziv modela / BG: Име на модела

Regalset KIM

5B

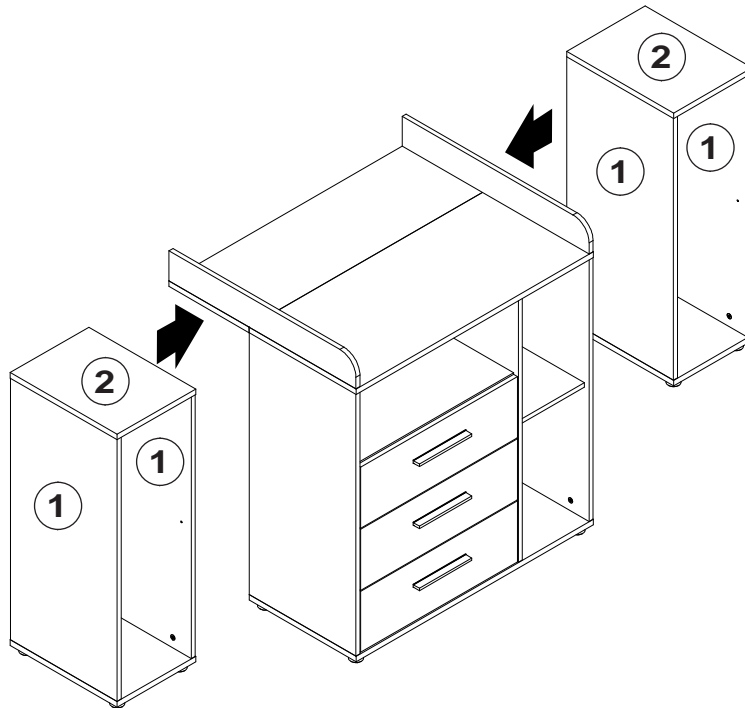


FU 8 Stück
Gleitfuss

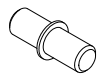
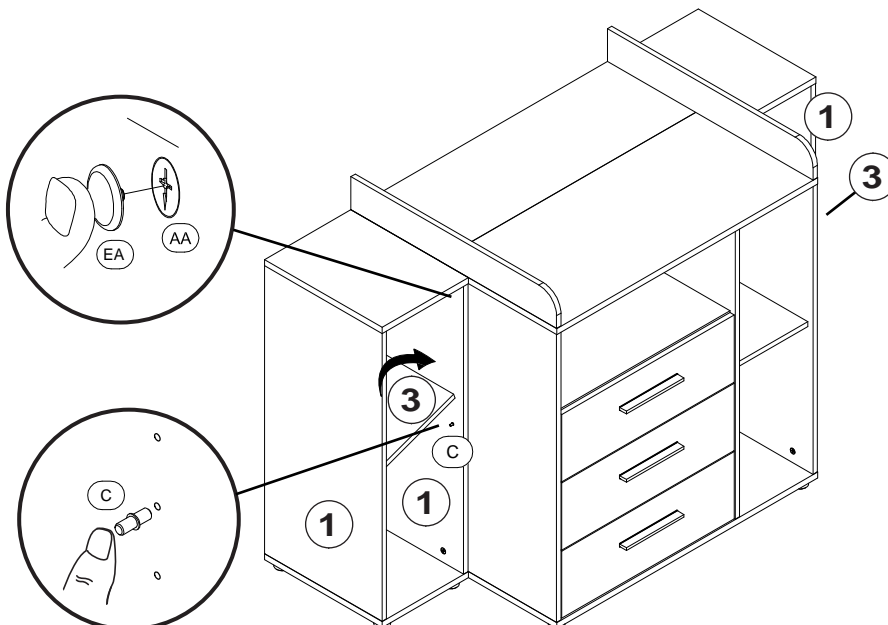


VS 8 Stück
Schraube 4,0x30

6B



7B

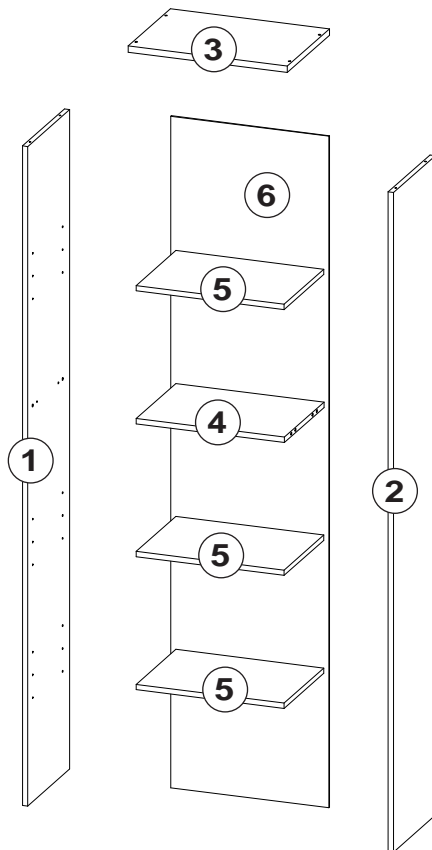
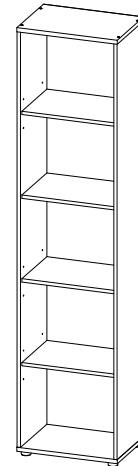


C 8 Stück
Bodenträger



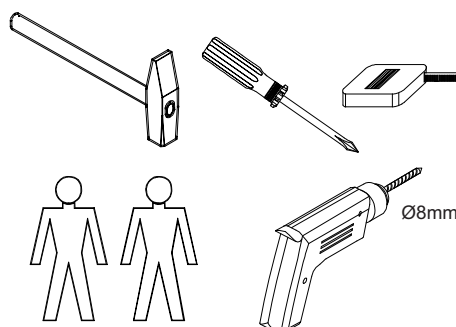
EA 16 Stück
Abdeckkappe

D: Montageanleitung
EN: Assembly instructions
FR: Notice de montage
SK: Montážny návod
CZ: Instrukce
P: Instruções
E: Instrucciones de montaje
RO: Instrucțiuni de montare
PL: Instrukcja
H: Összeszerelési Útmutató
GR: Οδηγίες συαρμολογησης
HR: Uputa za montažu
BG: Инст рукция за мон таж



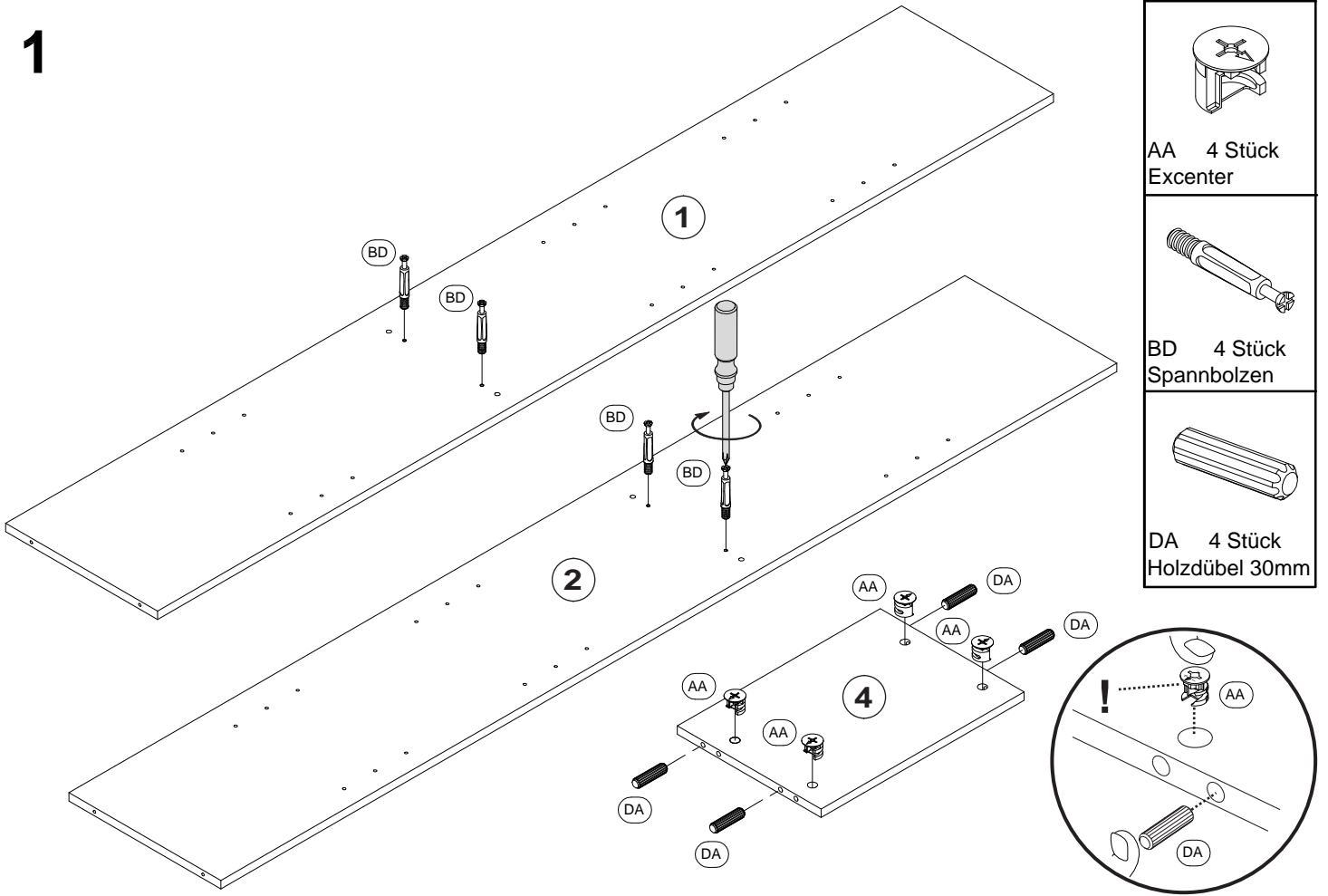
AA 4 Stück Excenter	BD 4 Stück Spannbolzen
DA 4 Stück Holzdübel 30mm	C 12 Stück Bodenträger
D 8 Stück Confirmat	ED 8 Stück Abdeckkappe
FU 4 Stück Gleitfuss	VS 4 Stück Schraube 4,0x30
VT 3 Stück Schraube 3,0x20	NG 25 Stück Nagel
EA 4 Stück Abdeckkappe	ZA 1 Stück Kippsicherung

D: Für die Montage dieser Type benötigen Sie:
EN: For the assembly, you need:
FR: Pour le montage, vous avez besoin de
SK: K montáži budete potrebovať:
CZ: Montáž tohoto typu vyžaduje:
P: Para a montagem deste artigo necessita de:
E: Para el montaje necesita:
RO: Pentru montarea acestui model aveti nevoie de:
PL: Do montazu sa potrzebn:
H: Az összeszereléshez javasoltan:
GR: Για Την συαρμολογηση αυτου του τυττου χρειαζοσαστε:
HR: Za montažu vam je potrebno:
BG: За монтажа са Ви необходими:

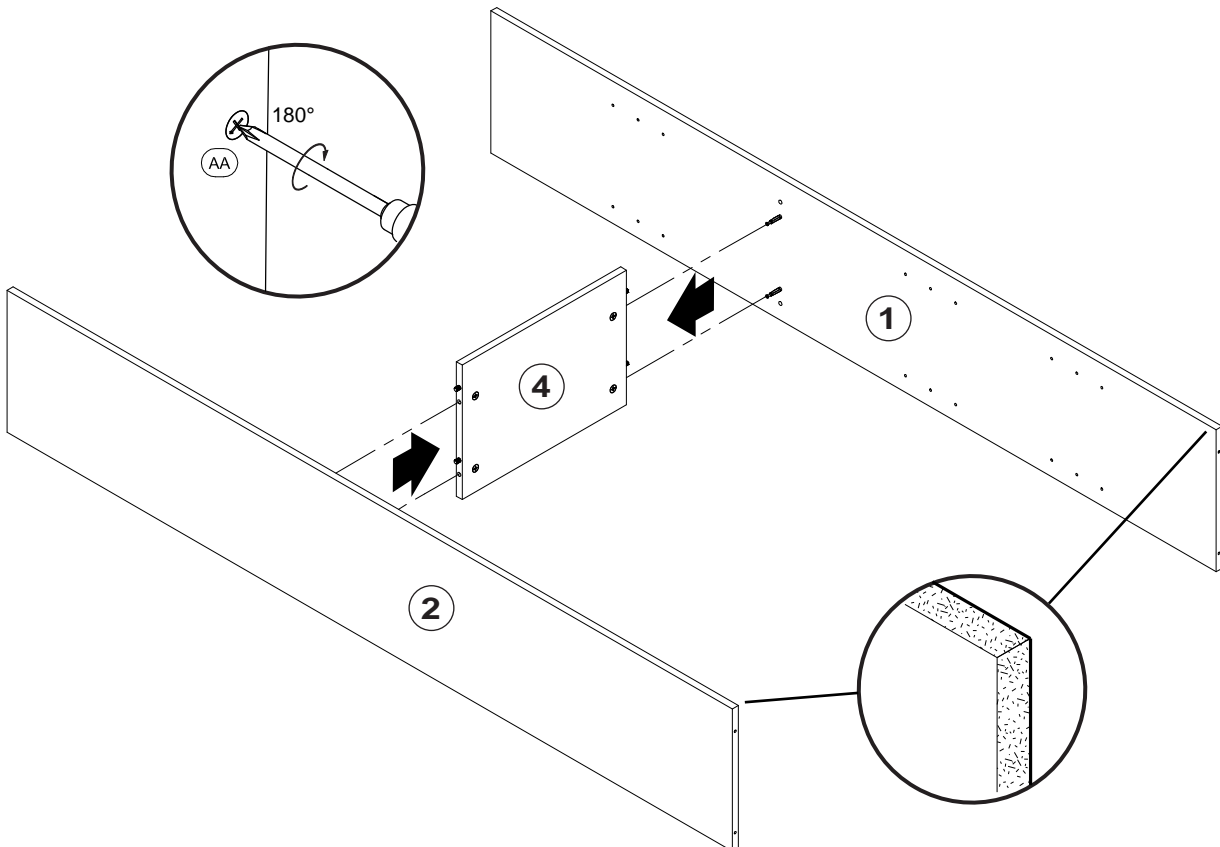


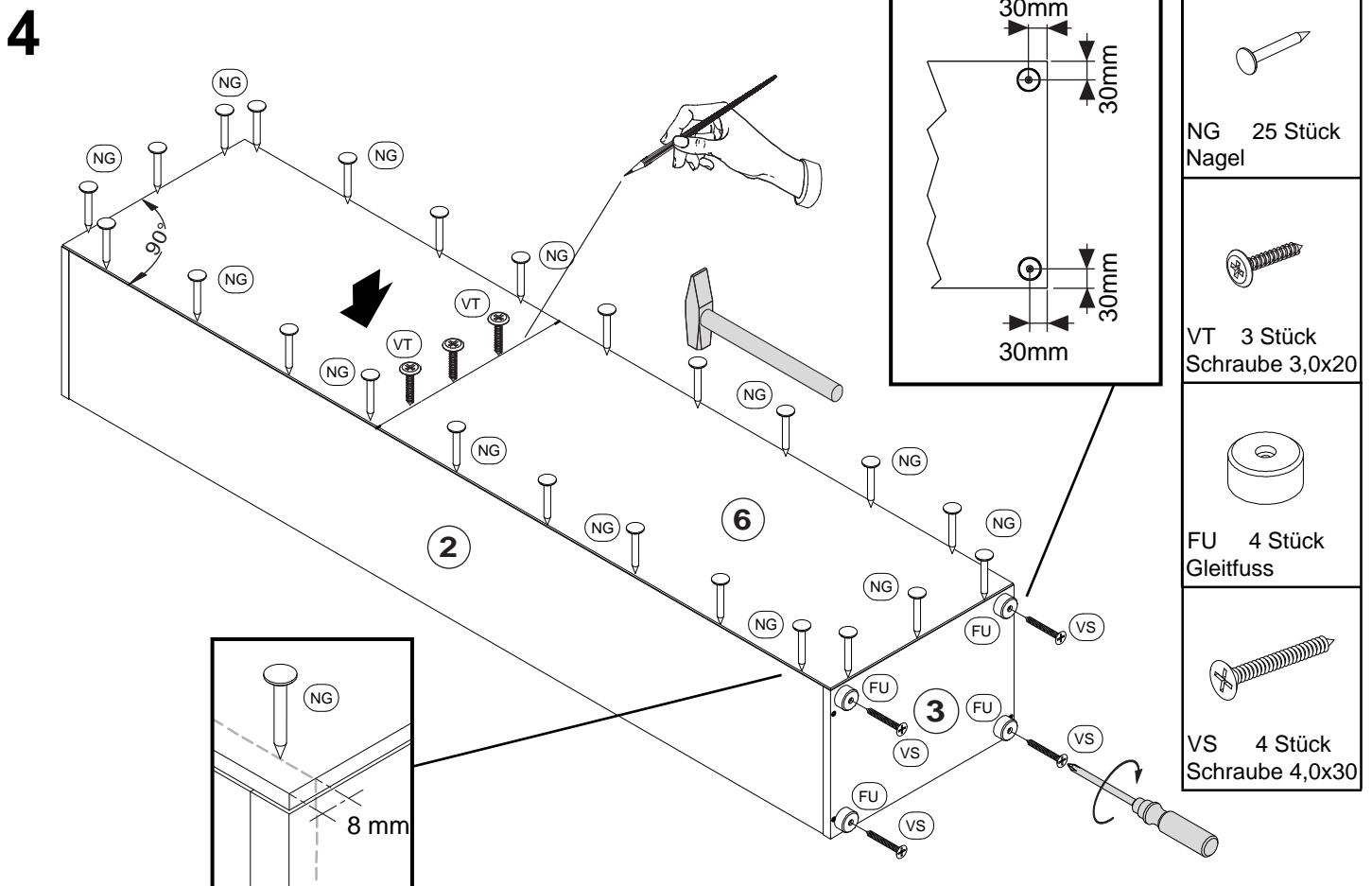
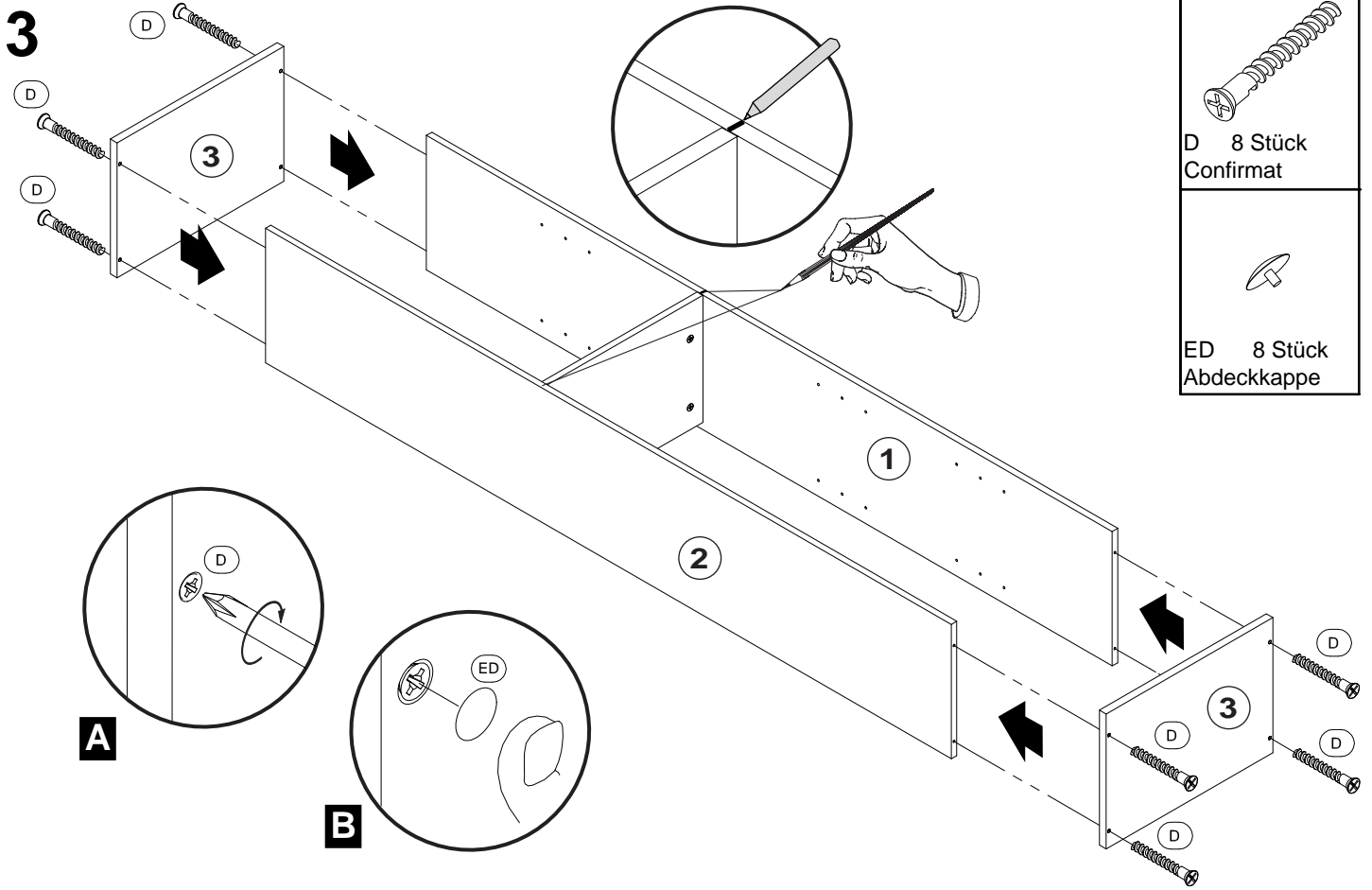
SA 2 Stück
Schraube 3,5x15

1

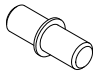
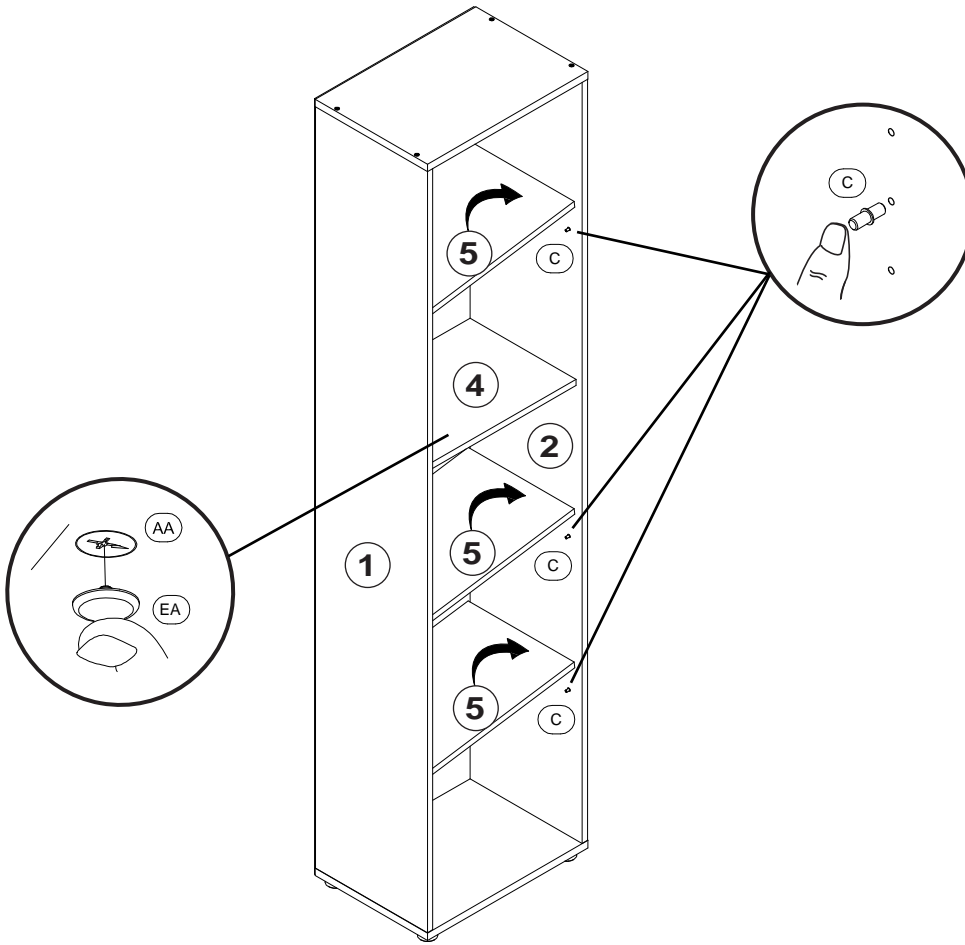


2





5

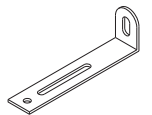
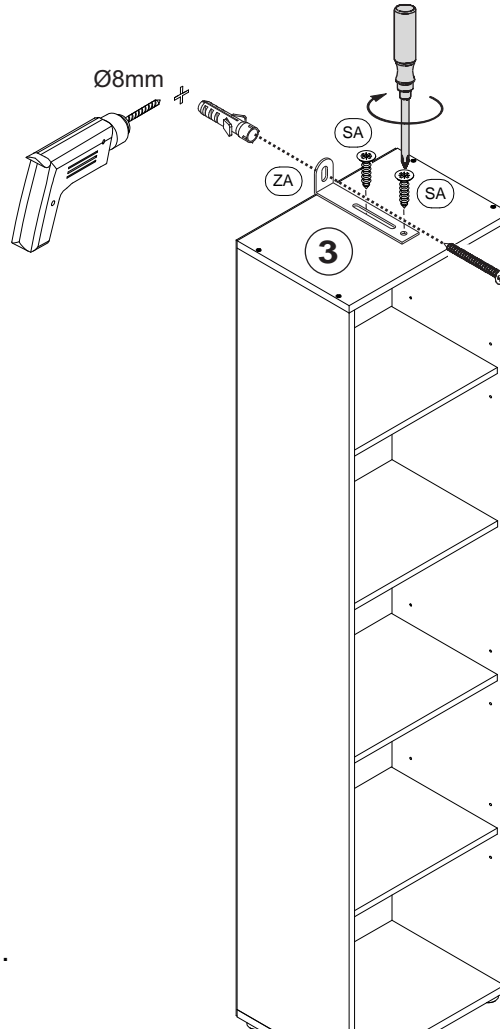
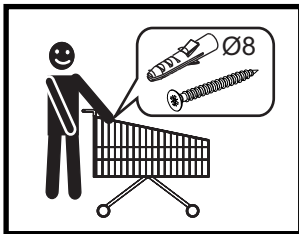


C 12 Stück
 Bodenträger



EA 4 Stück
 Abdeckkappe

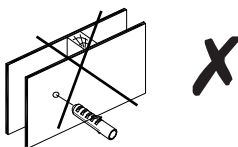
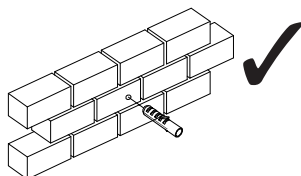
6



ZA 1 Stück
 Kippsicherung

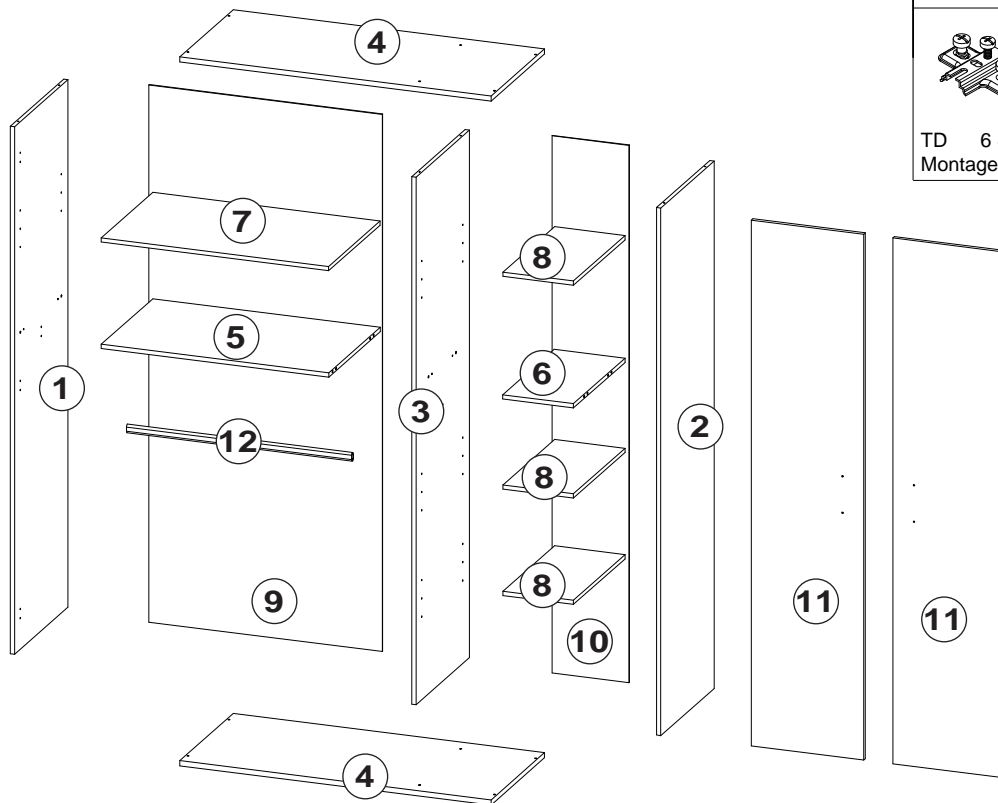
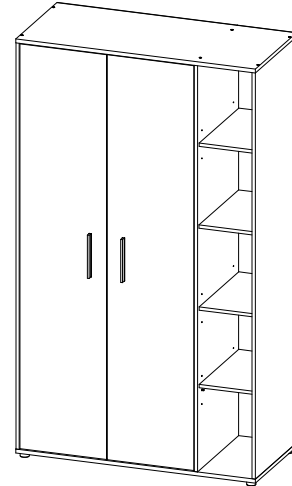


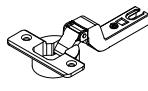

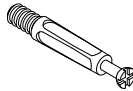
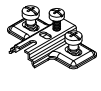
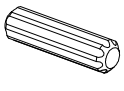
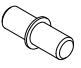





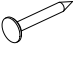


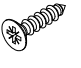
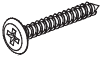
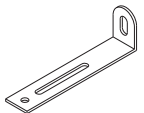
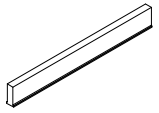
SA 2 Stück
 Schraube 3,5x15



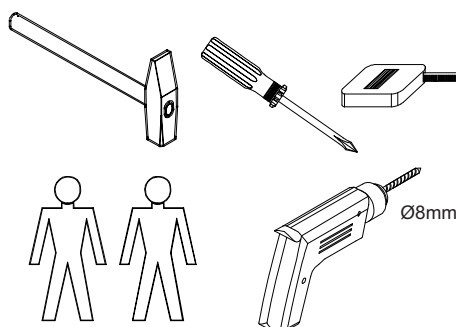
Achtung!
 Wandbefestigung
 zwingend erforderlich.

- D:** Montageanleitung
EN: Assembly instructions
FR: Notice de montage
SK: Montážny návod
CZ: Instrukce
P: Instruções
E: Instrucciones de montaje
RO: Instrucțiuni de montare
PL: Instrukcja
H: Összeszerelési Útmutató
GR: Οδηγίες συναρμολογησης
HR: Uputa za montažu
BG: Инст рукция за мон таж

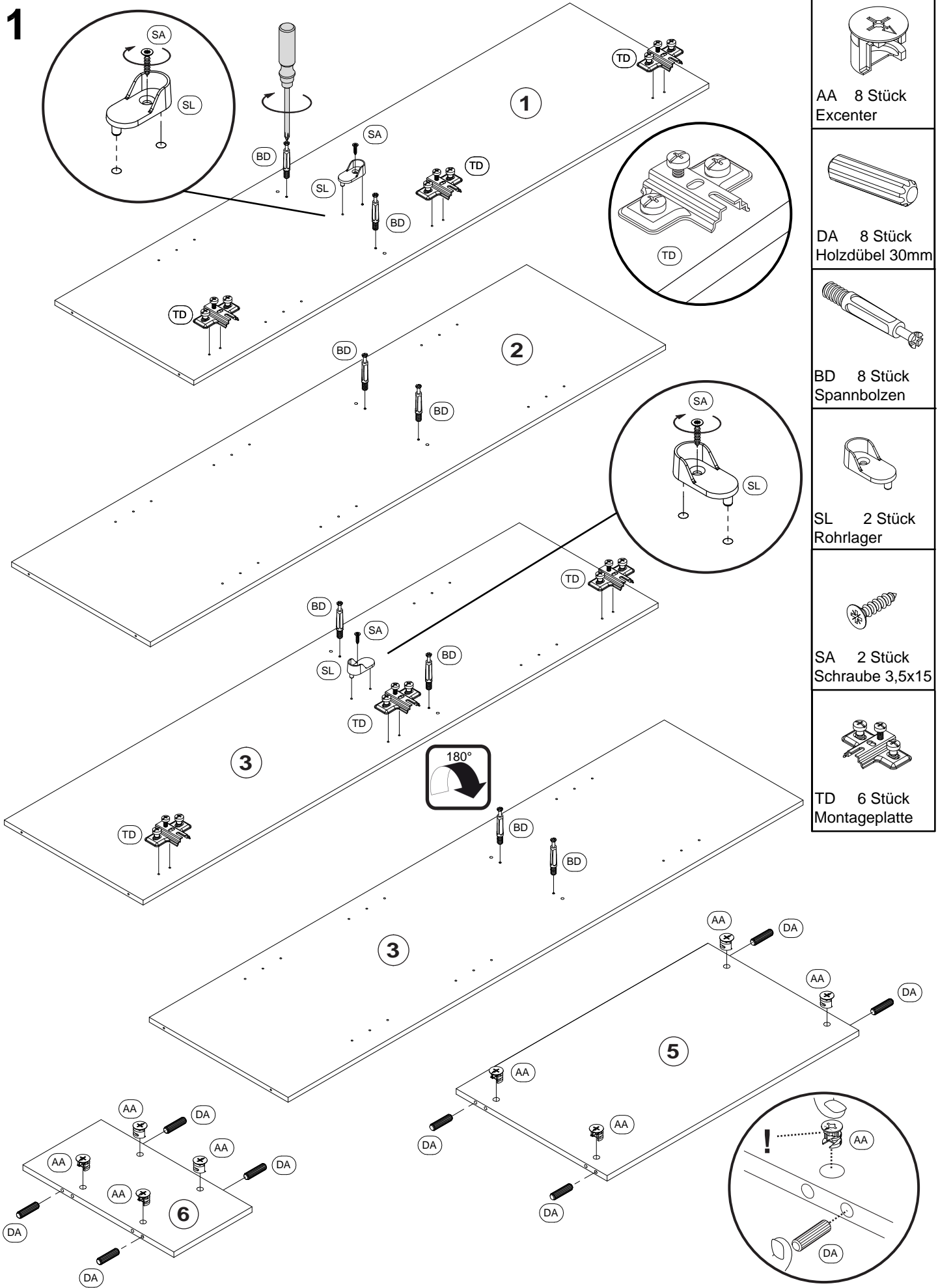



 TF 6 Stück Scharnier	 AA 8 Stück Excenter	 BD 8 Stück Spannbolzen
 TD 6 Stück Montageplatte	 DA 8 Stück Holzdübel 30mm	 C 16 Stück Bodenträger
 D 12 Stück Confirmat	 ED 12 Stück Abdeckkappe	
 FU 5 Stück Gleitfuss	 VS 5 Stück Schraube 4,0x30	
 VT 8 Stück Schraube 3,0x20	 NG 50 Stück Nagel	
 EA 8 Stück Abdeckkappe	 SL 2 Stück Rohrlager	
 SA 18 Stück Schraube 3,5x15	 VR 4 Stück Schraube 4,0x30	
 ZA 2 Stück Kippsicherung	 GF 2 Stück Griff	

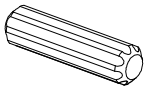
- D:** Für die Montage dieser Type benötigen Sie:
EN: For the assembly, you need:
FR: Pour le montage, vous avez besoin de
SK: K montáži budete potrebovať:
CZ: Montáž tohoto typu vyžaduje:
P: Para a montagem deste artigo necessita de:
E: Para el montaje necesita:
RO: Pentru montarea acestui model aveti nevoie de:
PL: Do montazu sa potrzebnie:
H: Az összeszereléshez javasoltan:
GR: Για Την συναρμολογηση αυτου Του τυττου χρειαζοσαστε:
HR: Za montažu vam je potrebno:
BG: За монтажа са Ви необходими:

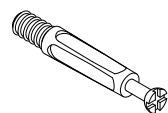



1

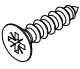


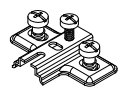
- 

AA 8 Stück
Exciter
- 

DA 8 Stück
Holzdübel 30mm
- 

BD 8 Stück
Spannbolzen
- 

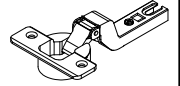
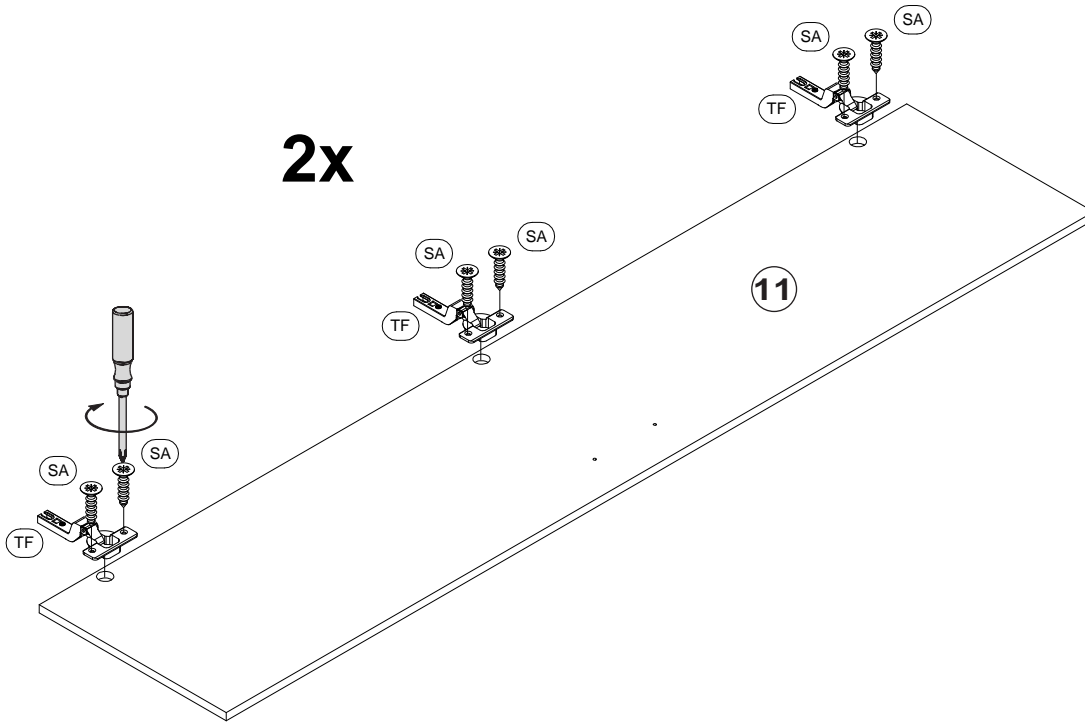
SL 2 Stück
Rohrlager
- 

SA 2 Stück
Schraube 3,5x15
- 

TD 6 Stück
Montageplatte

2

2x

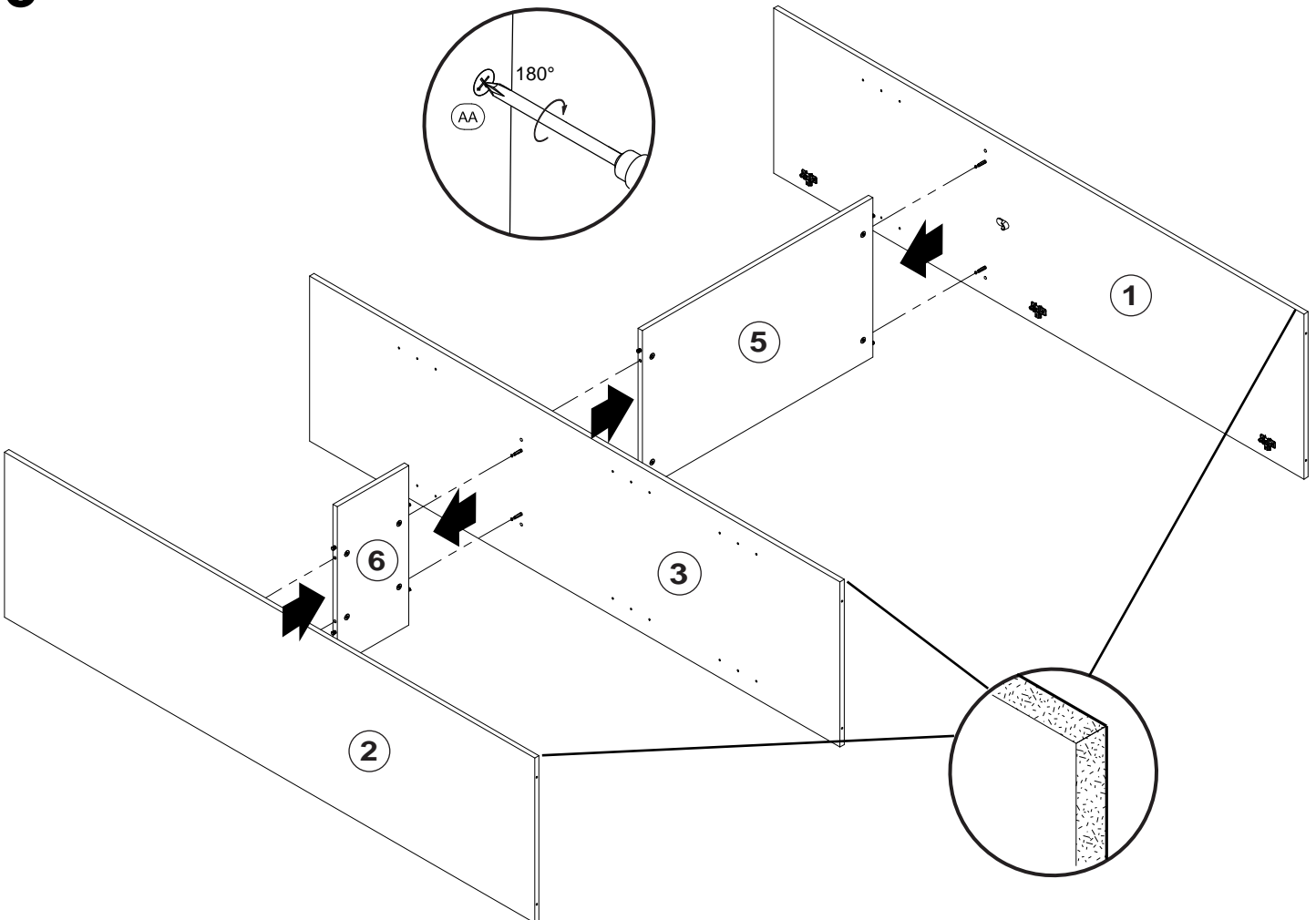


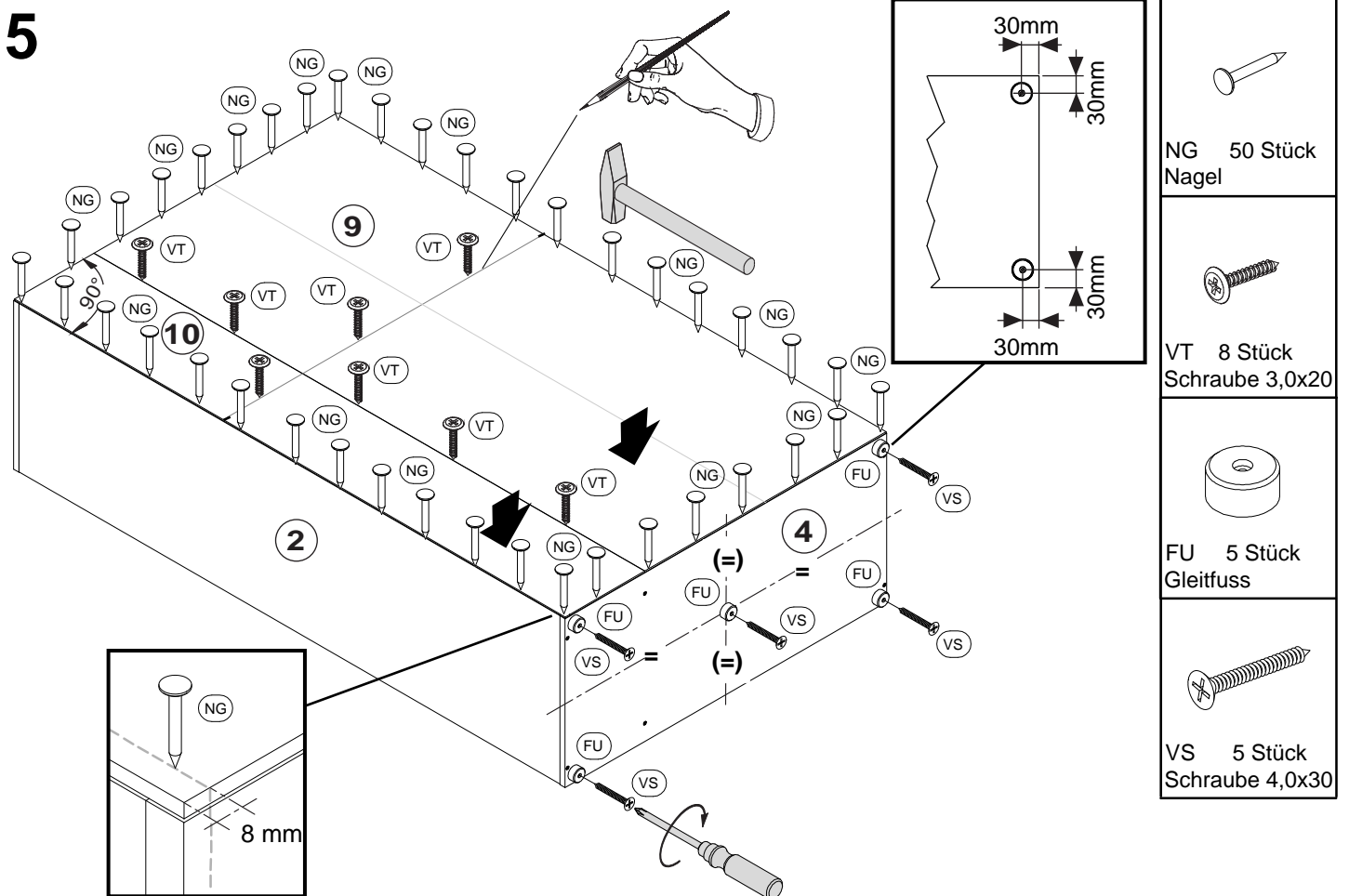
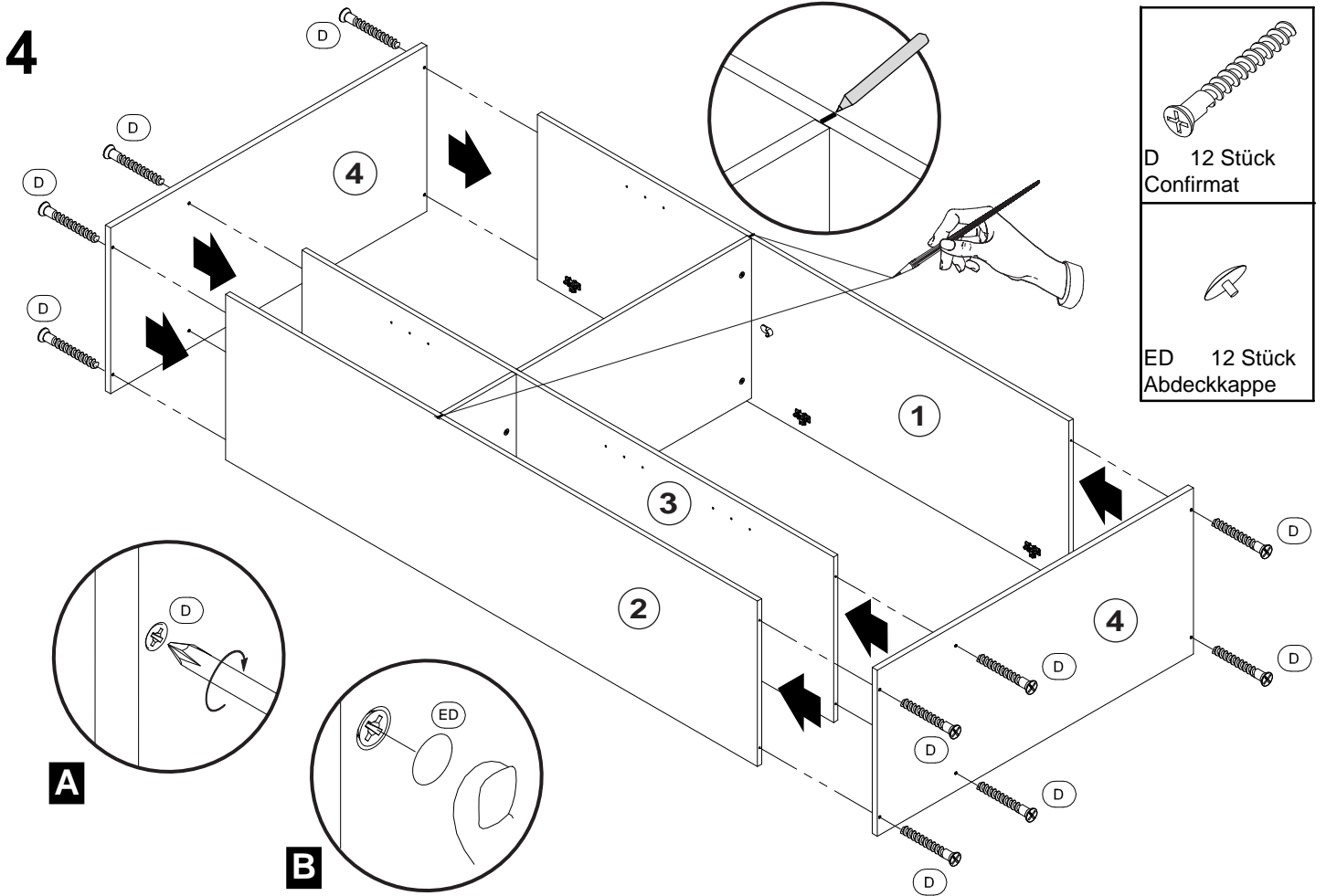
TF 6 Stück
Scharnier



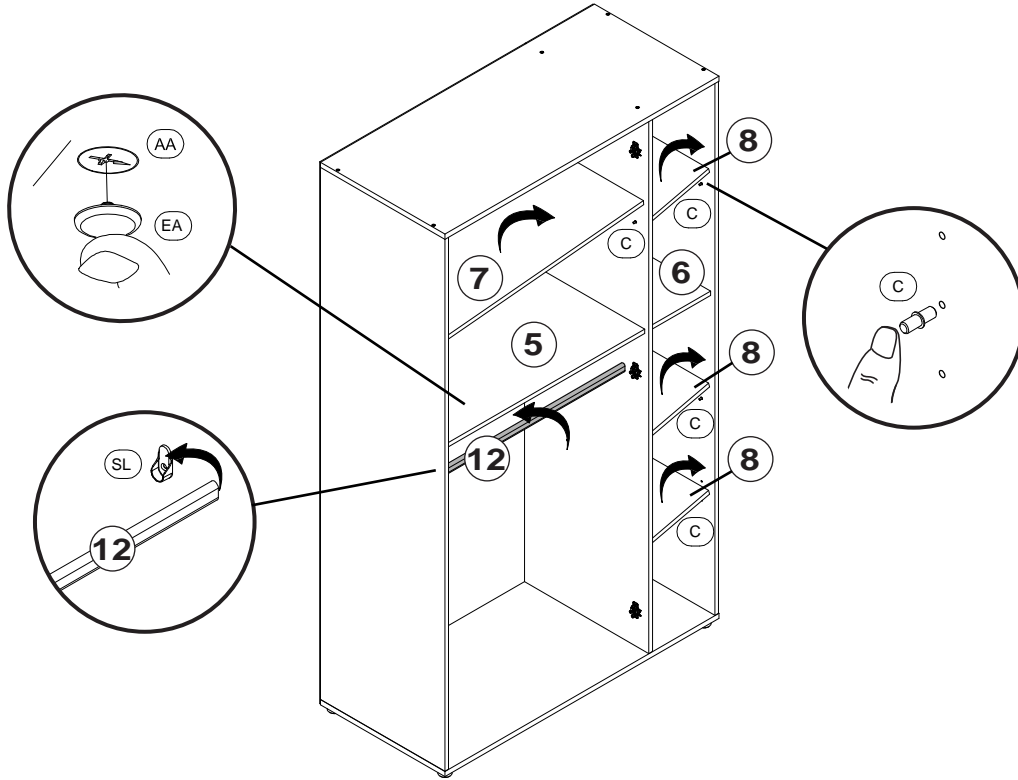
SA 12 Stück
Schraube 3,5x15

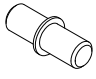

3



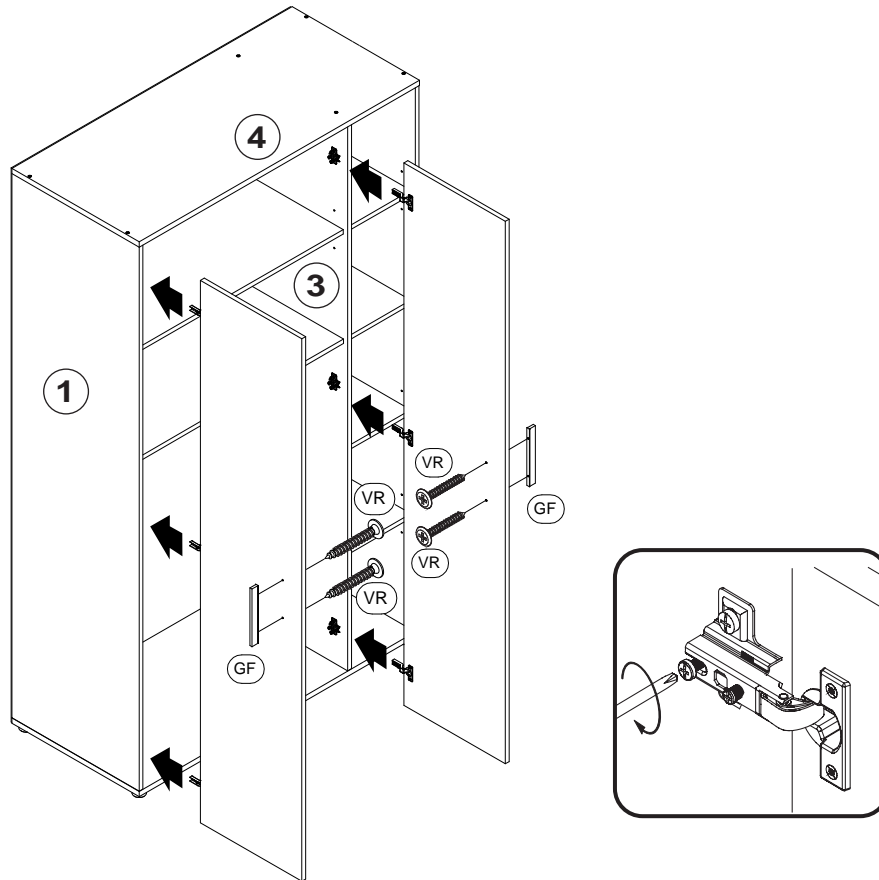



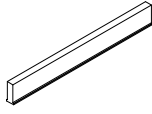
6

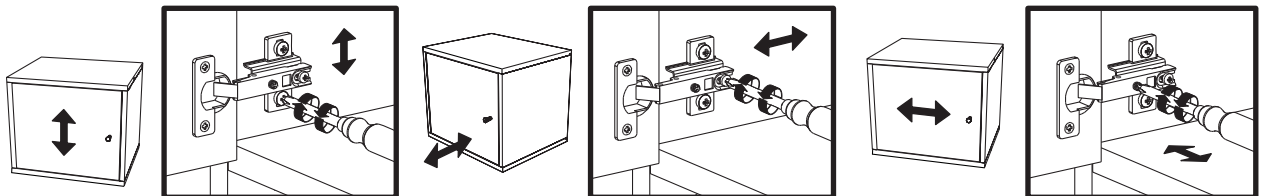


-  C 16 Stück
Bodenträger
-  EA 8 Stück
Abdeckkappe

7



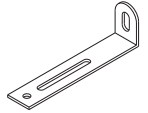
-  VR 4 Stück
Schraube 4,0x30
-  GF 2 Stück
Griff



8



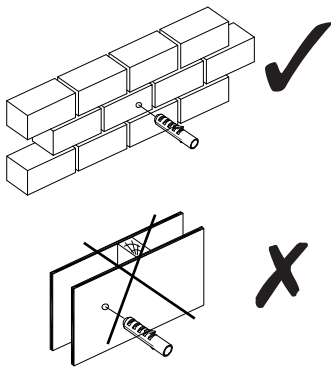
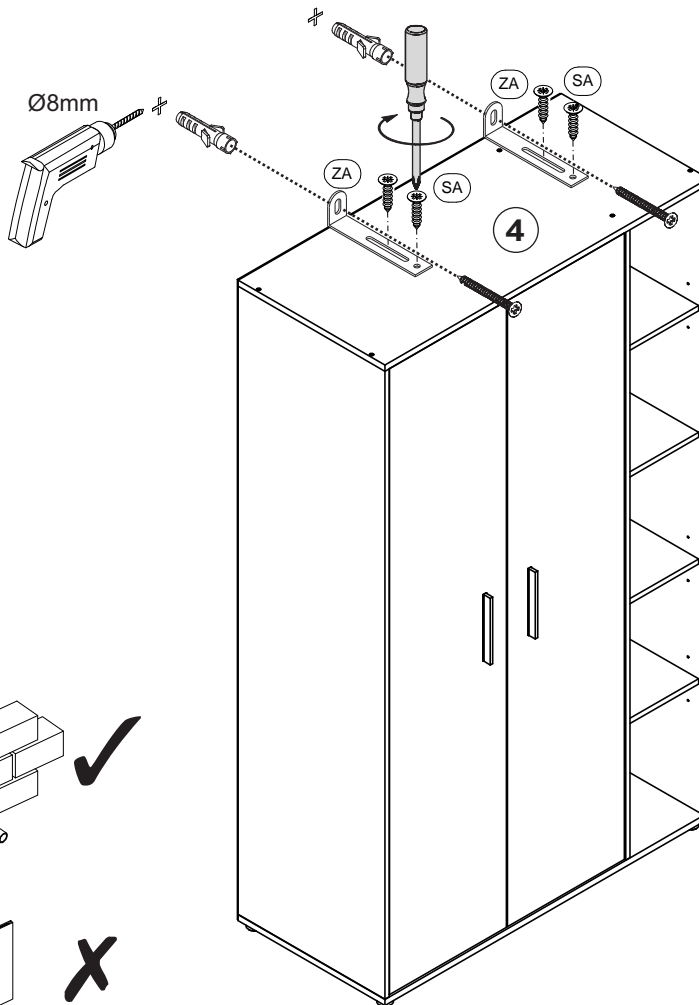
Achtung!
Wandbefestigung
zwingend erforderlich.



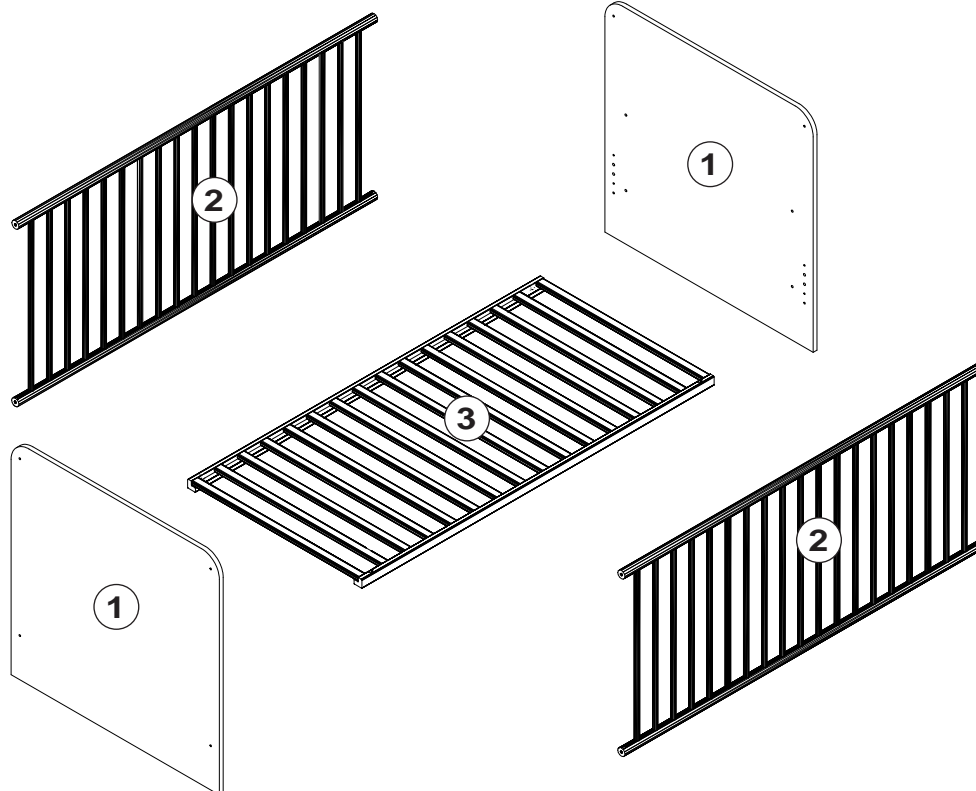
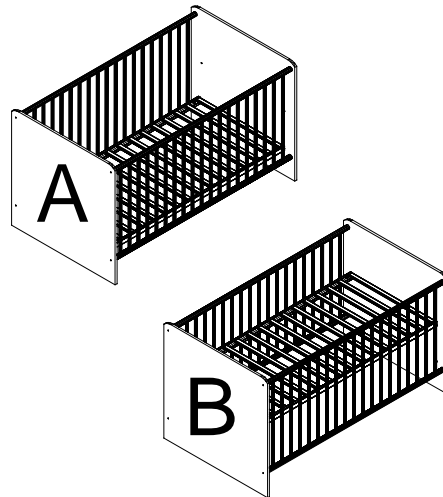
ZA 2 Stück
Kippsicherung



SA 4 Stück
Schraube 3,5x15



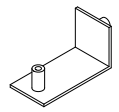
- D:** Montageanleitung
EN: Assembly instructions
FR: Notice de montage
SK: Montážny návod
CZ: Instrukce
P: Instruções
E: Instrucciones de montaje
RO: Instrucțiuni de montare
PL: Instrukcja
H: Összeszerelési Útmutató
GR: Οδηγίες συαρμολογησης
HR: Uputa za montažu
BG: Инст рукция за мон таж



A 8 Stück
 Schraube M6x70



B 8 Stück
 Buchse

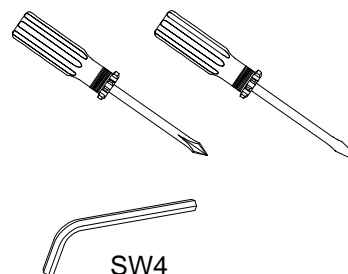
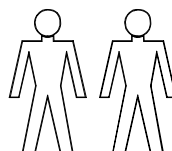


C 4 Stück
 Winkel

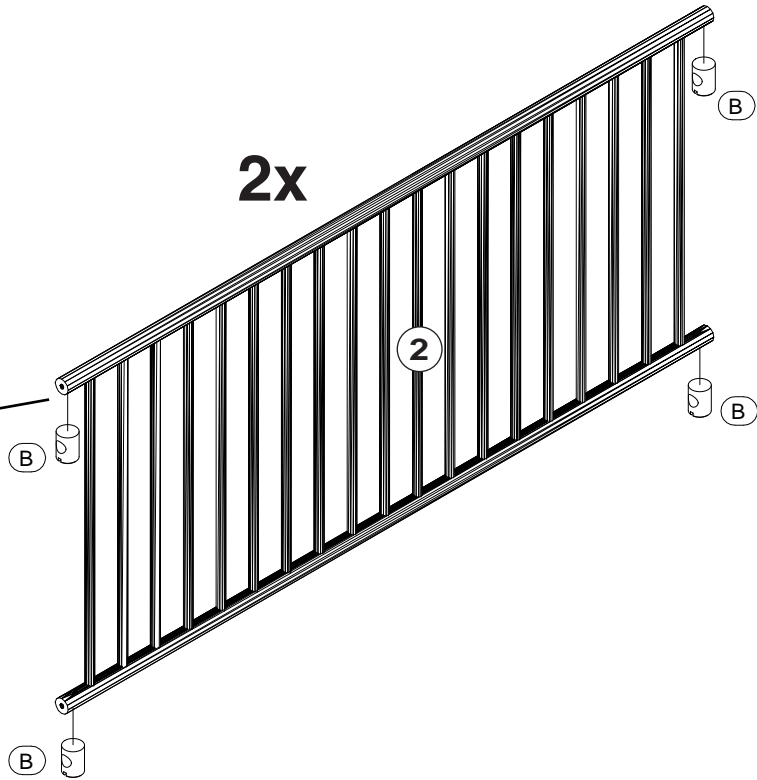
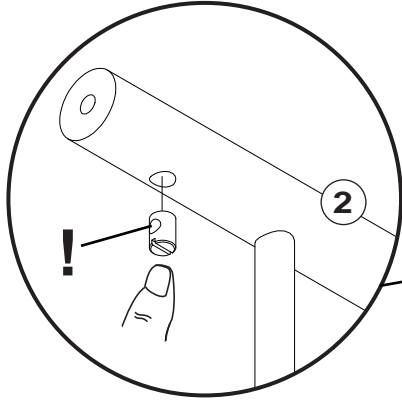


D 4 Stück
 Schraube M4x12

- D:** Für die Montage dieser Type benötigen Sie:
EN: For the assembly, you need:
FR: Pour le montage, vous avez besoin de
SK: K montáži budete potrebovať:
CZ: Montáž tohoto typu vyžaduje:
P: Para a montagem deste artigo necessita de:
E: Para el montaje necesita:
RO: Pentru montarea acestui model aveti nevoie de:
PL: Do montazu sa potrzebnne:
H: Az összeszereléshez javasoltan:
GR: Για Την συαρμολογηση αυτου Του τυττου χρειαζοσαστε:
HR: Za montažu vam je potrebno:
BG: За монтажа са Ви необходими:

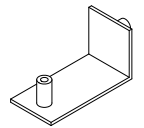
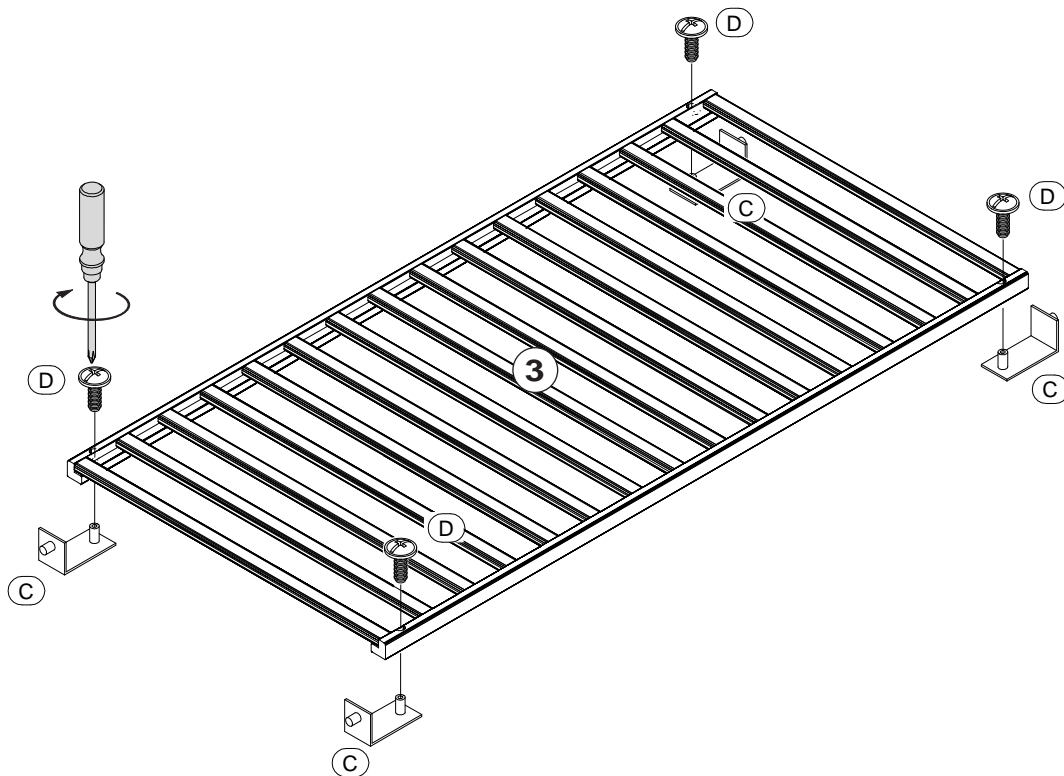


1



B 8 Stück
Buchse

2

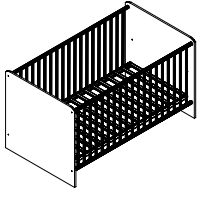


C 4 Stück
Winkel

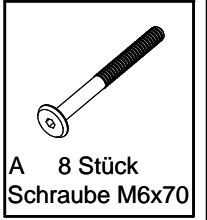
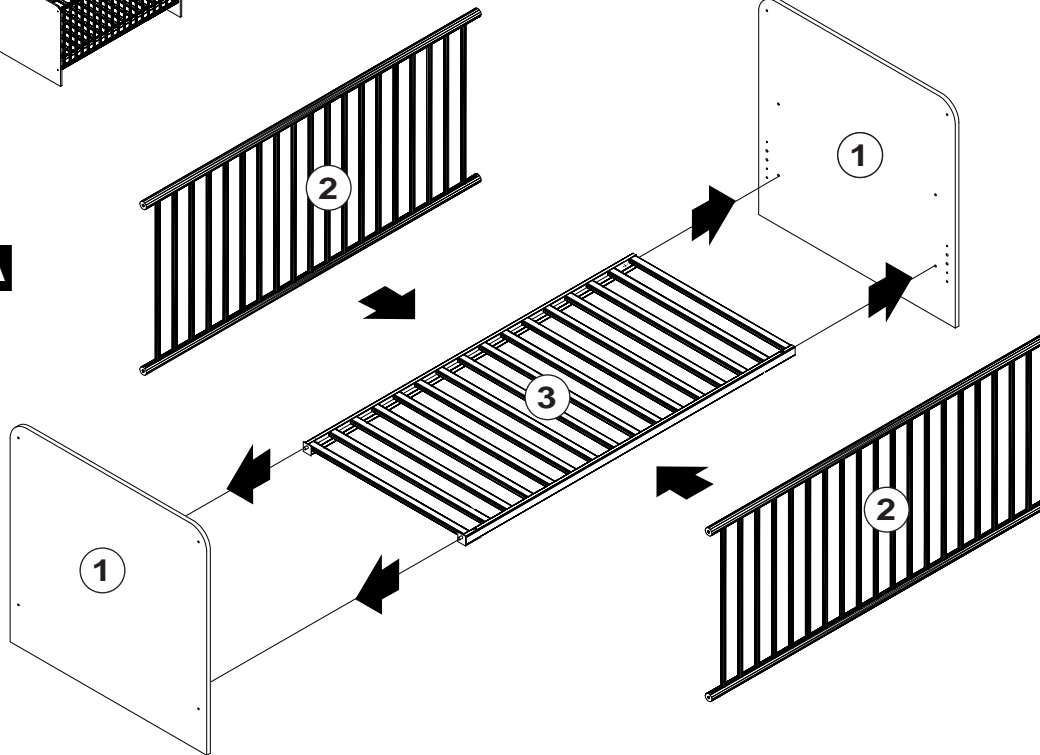


D 4 Stück
Schraube M4x12

3A

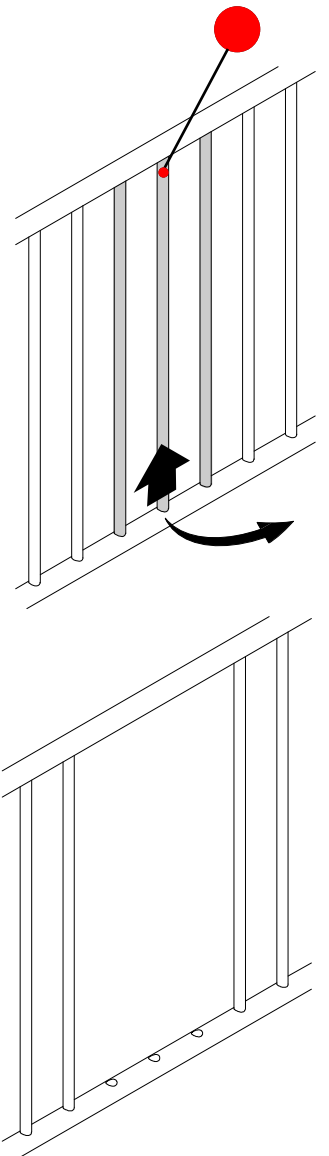
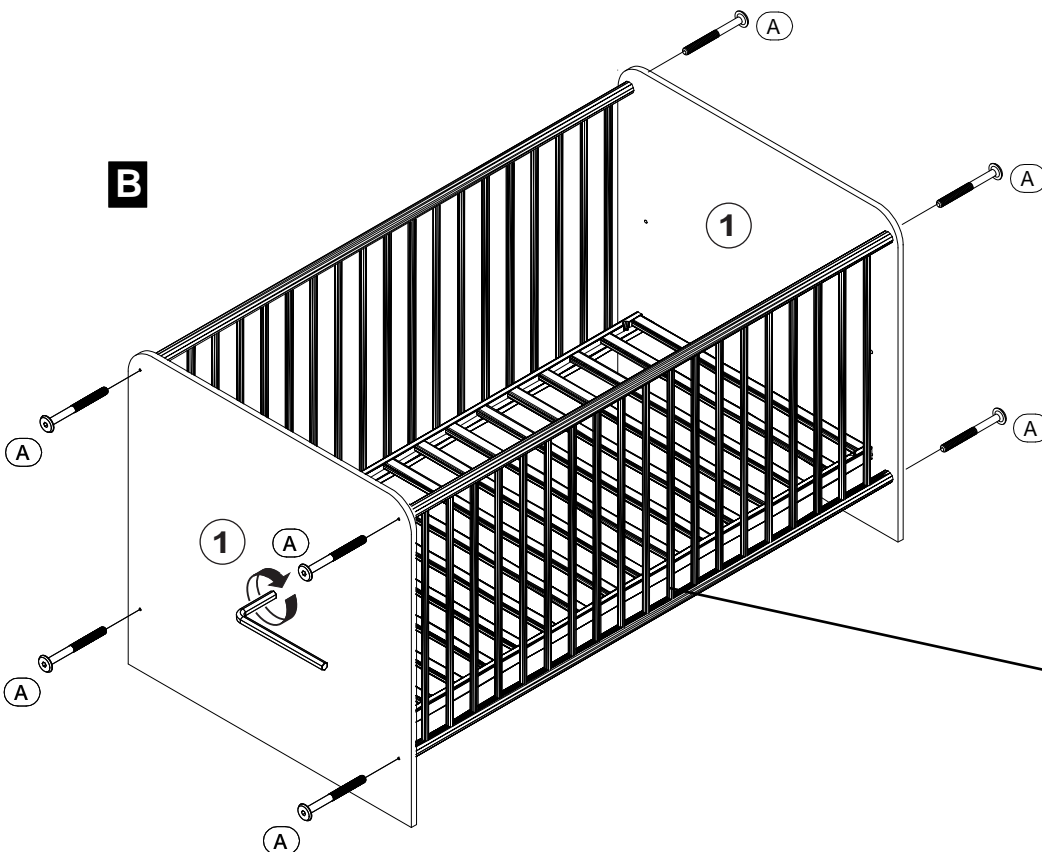


A

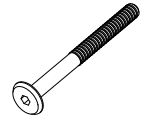
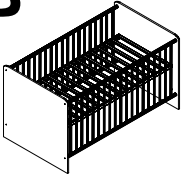


A 8 Stück
Schraube M6x70

B

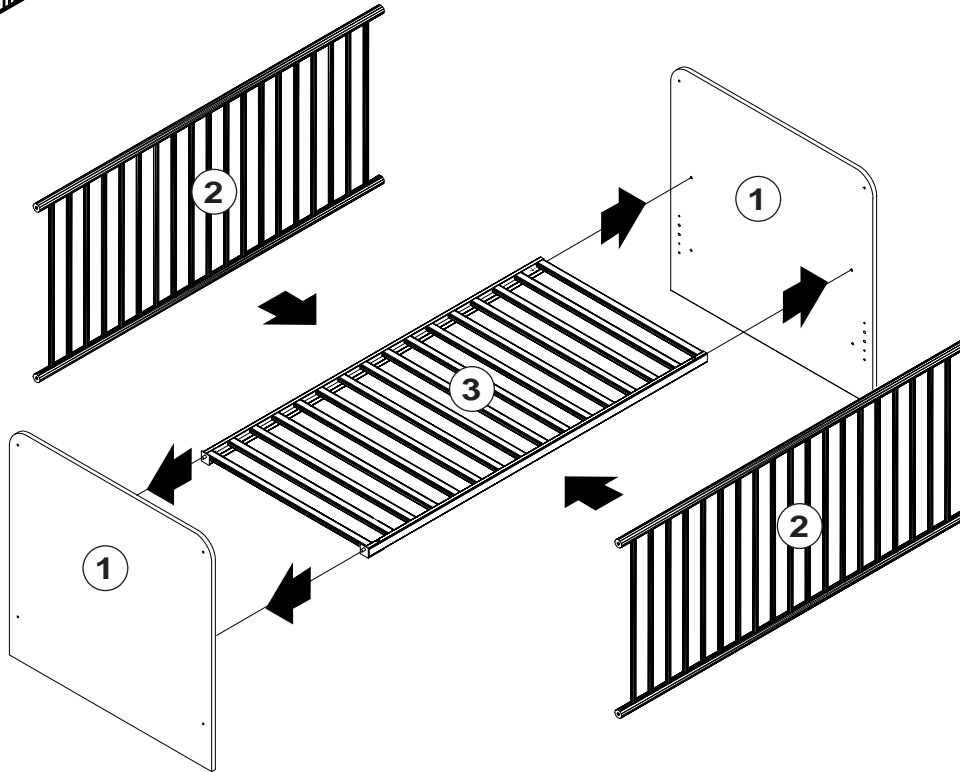


3B



A 8 Stück
Schraube M6x70

A



B

