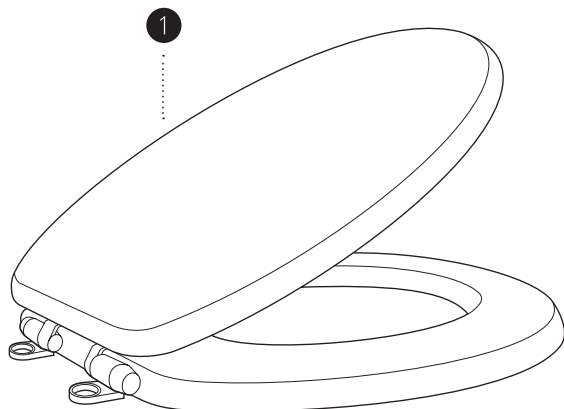


BAMBUS TOILETTENDECKEL
BAMBOO TOILET LID

MONTAGEANLEITUNG VON OBEN – STÜCKLISTE

TOP MOUNT ASSEMBLY INSTRUCTIONS – PARTS LIST



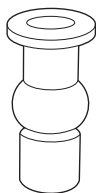
DEUTSCH

- ① 1x WC Deckel
- ② 2x Spreizdübel
- ③ 2x Schraube
- ④ 2x Anti-Rutsch-Pad
- ⑤ 2x Unterlegscheibe
- ⑥ 2x Scharnierdeckel
- ⑦ 1x Sechskantschlüssel

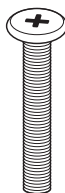
ENGLISH

- ① 1 x Toilet lid
- ② 2 x Expansion anchor
- ③ 2 x Screw
- ④ 2 x Anti-slip-pad
- ⑤ 2 x Washer
- ⑥ 2 x Hinge lid
- ⑦ 1 x Hexagon wrench

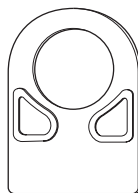
2



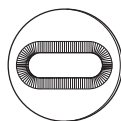
3



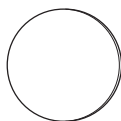
4



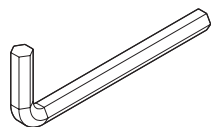
5



6



7



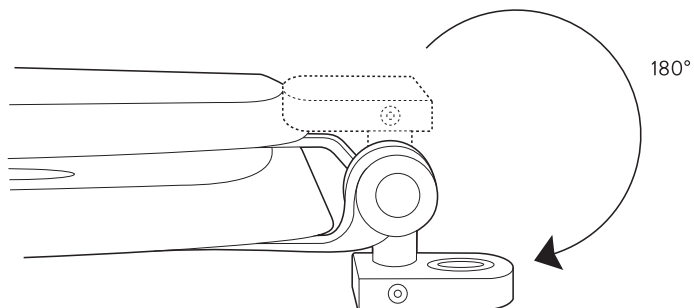
MONTAGEANLEITUNG VON OBEN

TOP MOUNT ASSEMBLY INSTRUCTIONS

1

DE Rotieren Sie die Scharniere um 180° nach außen, damit der Toilettendeckel befestigt werden kann.

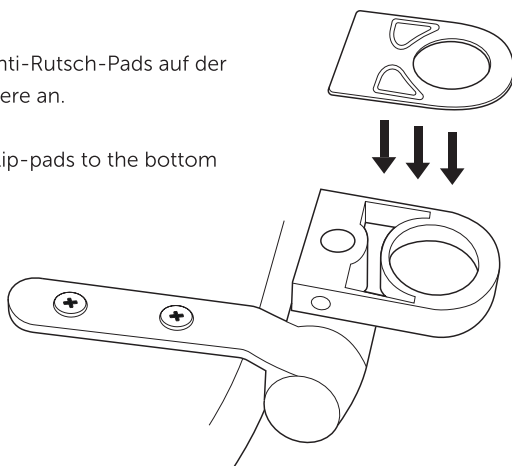
EN Rotate the hinges 180° and straighten hard to attach the toilet lid.



2

DE Bringen Sie jetzt die Anti-Rutsch-Pads auf der Unterseite der Scharniere an.

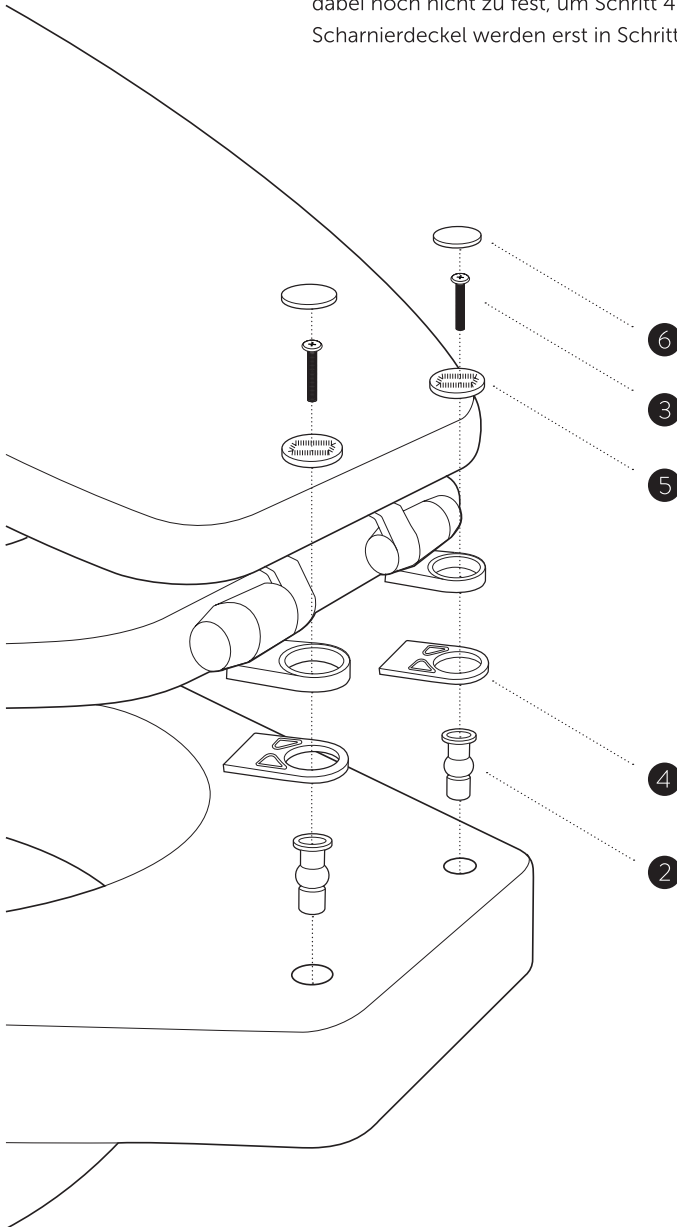
EN Now attach the anti-slip-pads to the bottom of the hinges.



3

DE Die folgende Abbildung zeigt die genaue Reihenfolge der Montage. Stecken Sie die Spreizdübel in die zwei kleinen vorhandenen Löcher Ihres WCs. Plazieren Sie nun die Löcher der Scharniere (mit schon befestigten Anti-Rutsch-Pads) darüber und legen Sie die Unterlegscheiben in die jeweiligen Scharnierlöcher hinein. Als nächstes werden die Schrauben auf beiden Seiten eingedreht. Ziehen Sie die Schrauben dabei noch nicht zu fest, um Schritt 4 durchführen zu können. Die Scharnierdeckel werden erst in Schritt 5 eingesetzt.

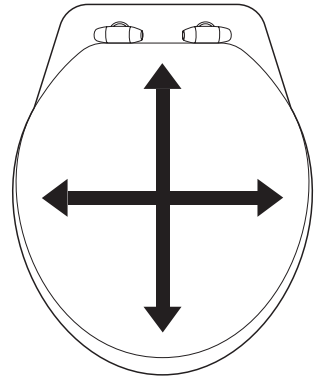
EN The following illustration shows the right assembling order. Insert the expansion anchors into the two small holes of your toilet. Now place the holes of the hinges (with anti-slip pads already attached) over them and put the washers in the individual hinge holes. Next, attach the screws on both sides. Do not tighten the screws too much yet to be able to perform step 4. The hinge covers are not inserted until step 5.



4

DE Verschieben Sie den Toilettensitz so lange, bis er mittig auf dem WC-Becken liegt.

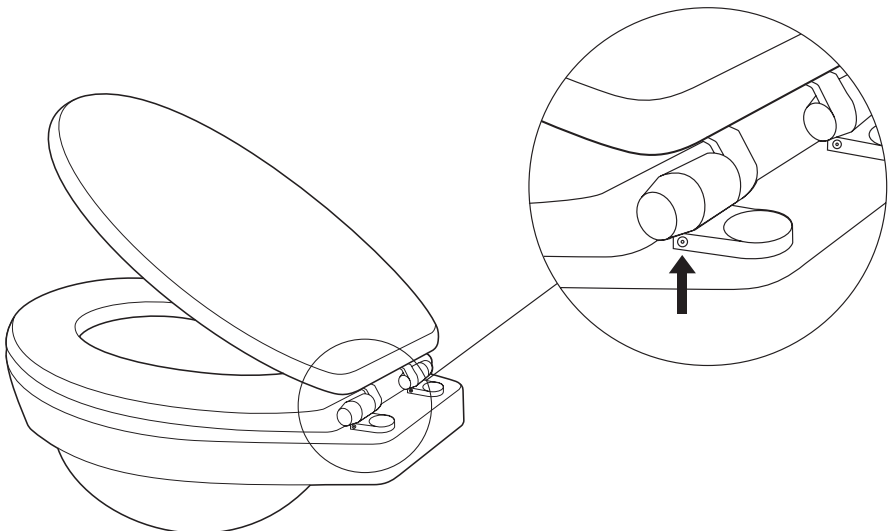
EN Move the toilet seat until it sits centered on the bottom part of your toilet.



5

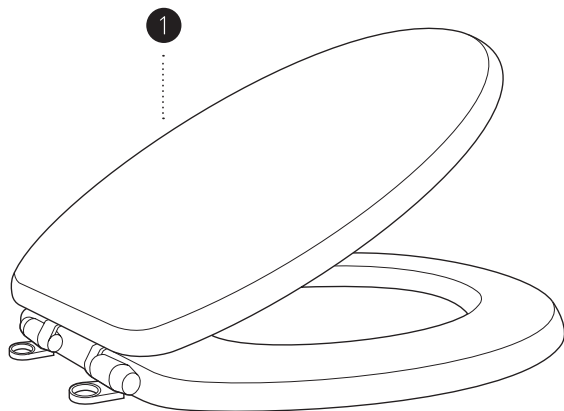
DE Bringen Sie nun die Scharnierdeckel an. Wenn das Scharnier zu locker, oder zu fest ist, können Sie die Spannung der Schrauben an den Seiten der Scharniere mit Hilfe des Sechskantschlüssels korrigieren.

EN Now attach the hinge lids. If the hinge is too loose or too tight you can correct the tension of the screws on the sides of the hinges using the hexagon wrench.



MONTAGEANLEITUNG VON UNTEN – STÜCKLISTE

BOTTOM MOUNT ASSEMBLY INSTRUCTIONS – PARTS LIST

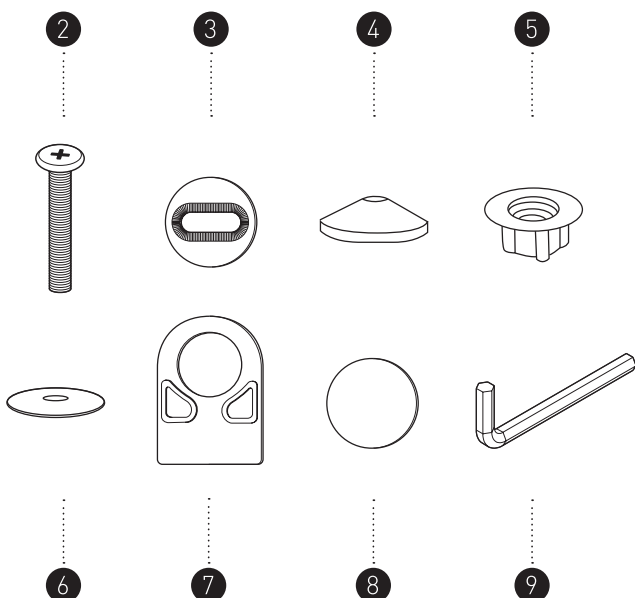


DEUTSCH

- ① 1x WC Deckel
- ② 2x Schraube
- ③ 2x Unterlegscheibe
- ④ 2x Rutschfeste Dichtung
- ⑤ 2x Plastikgewinde
- ⑥ 2x Dichtung
- ⑦ 2x Anti-Rutsch-Pad
- ⑧ 2x Scharnierdeckel
- ⑨ 1x Sechskantschlüssel

ENGLISH

- ① 1x Toilet Lid
- ② 2x Screw
- ③ 2x Hinge Disc
- ④ 2x Anti-slip Gasket
- ⑤ 2x Stopper
- ⑥ 2x Gasket
- ⑦ 2x Rubber Anti-Slip-Pad
- ⑧ 2x Hinge Cover
- ⑨ 1x Mini Hex Wrench



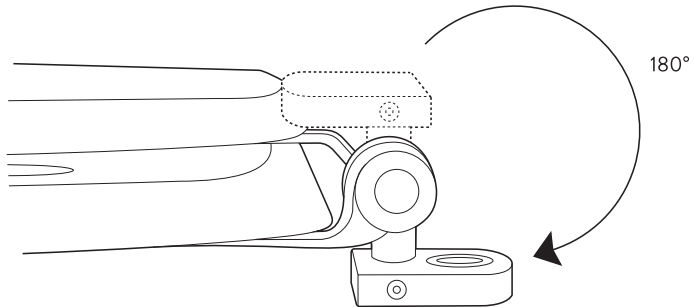
MONTAGEANLEITUNG VON UNTEN

BOTTOM MOUNT ASSEMBLY INSTRUCTIONS

1

DE Rotieren Sie die Scharniere um 180° nach außen, damit der Toilettendeckel befestigt werden kann.

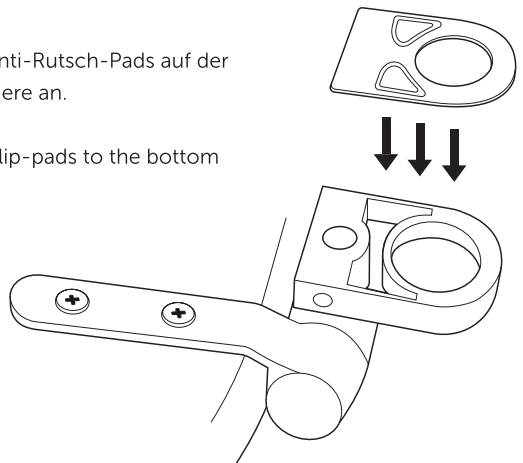
EN Rotate the hinges 180° and straighten hard to attach the toilet lid.



2

DE Bringen Sie jetzt die Anti-Rutsch-Pads auf der Unterseite der Scharniere an.

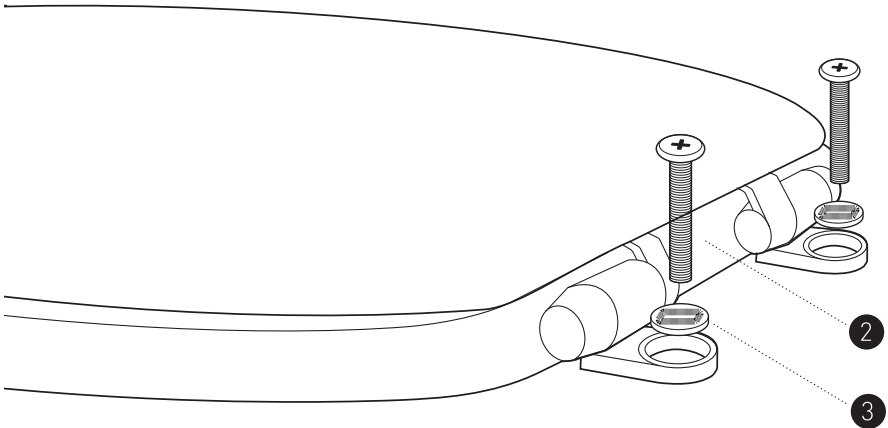
EN Now attach the anti-slip-pads to the bottom of the hinges.



3

DE Montieren Sie das Zubehör gemäß der Abbildung.

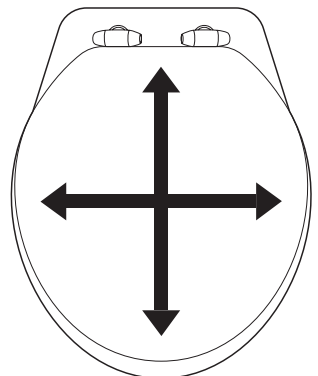
EN Install the accessories as shown in the figure.



4

DE Verschieben Sie den Toilettensitz so lange, bis er mittig auf dem WC-Becken liegt.

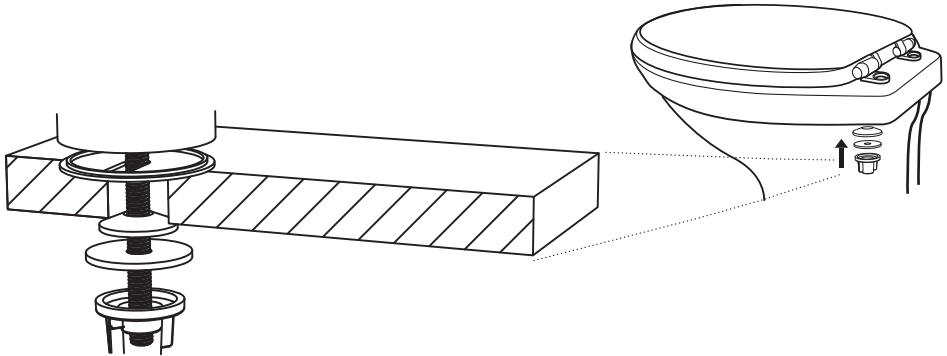
EN Move the toilet seat until it sits centered on the bottom part of your toilet.



5

DE Sie die Schraube (2) von unten an die Montagelöcher durch und setzen Sie dabei die Bauteile (4), (5) und (6) in der angegebenen Reihenfolge ein.

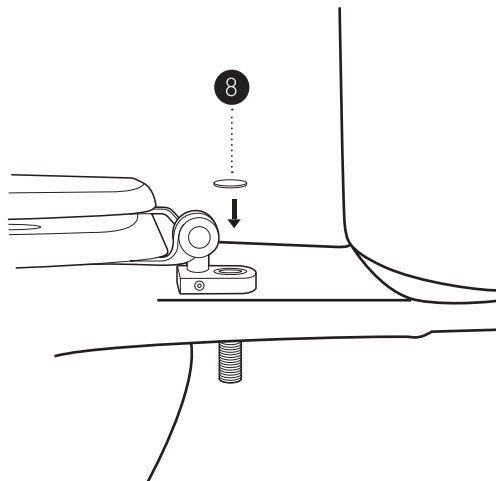
EN Insert the screws (2) through to the mounting holes from below, inserting the components (4), (5) and (6) in the specified order.



6

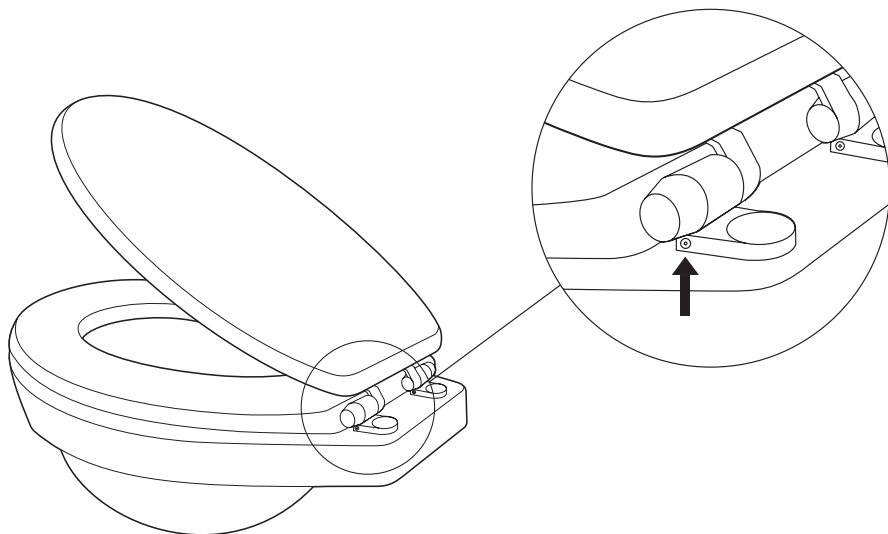
DE Schließen Sie nun den WC-Sitz und bringen Sie das Scharnierdeckel (8) an.

EN Now close the toilet seat and attach the hinged cover (8).



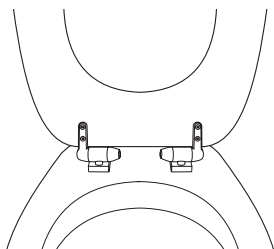
DE Bringen Sie nun die Scharnierdeckel an. Wenn das Scharnier zu locker, oder zu fest ist, können Sie die Spannung der Schrauben an den Seiten der Scharniere mit Hilfe des Sechskantschlüssels korrigieren.

EN Now attach the hinge lids. If the hinge is too loose or too tight you can correct the tension of the screws on the sides of the hinges using the hexagon wrench.



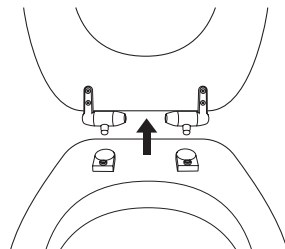
SCHNELLENTRIEGELUNG

QUICK RELEASE



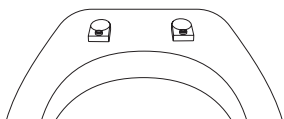
DE Dieser Toilettensitz hat einen Quick-Release-Mechanismus, der ermöglicht, den Toilettendeckel schnell und komfortabel abzunehmen.

EN This toilet seat has a quick-release mechanism that allows the toilet lid to be removed quickly and conveniently.



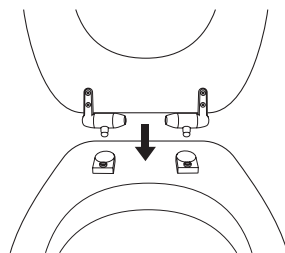
DE Klappen Sie den Toilettendeckel und -sitz so weit auf, dass beide in einem 90° Winkel zur Toilette zeigen. Ziehen Sie nun die gesamte Konstruktion nach oben, bis sie sich von der Befestigung löst.

EN Open up toilet lid and seat, so that both of them point at a 90° angle towards the toilet. Now pull the whole construction upwards until it detaches from the toilet.



DE Der abnehmbare Toilettensitz erleichtert die Reinigung von Toilette und Toilettendeckel.

EN The detached toilet seat provides an easier cleaning for both - toilet and toilet lid.



DE Wenn Sie den Deckel wieder an der Toilette anbringen, platzieren Sie die Konstruktion erneut in einem 90° Winkel zur Toilette und stecken Sie die Enden der Scharniere wieder in ihre Verankerungen.

EN When attaching the lid back to the toilet, place the construction again at a 90° angle towards the toilet and stick the ends of the hinges back into their anchors.

ALLGEMEINE INFORMATIONEN

GENERAL INFORMATION

DE Möchten Sie anderen Kunden und uns helfen?

- Schreiben Sie eine ehrliche Rezension.


EN Would you like to help other customers and us?

- Write a sincere review.

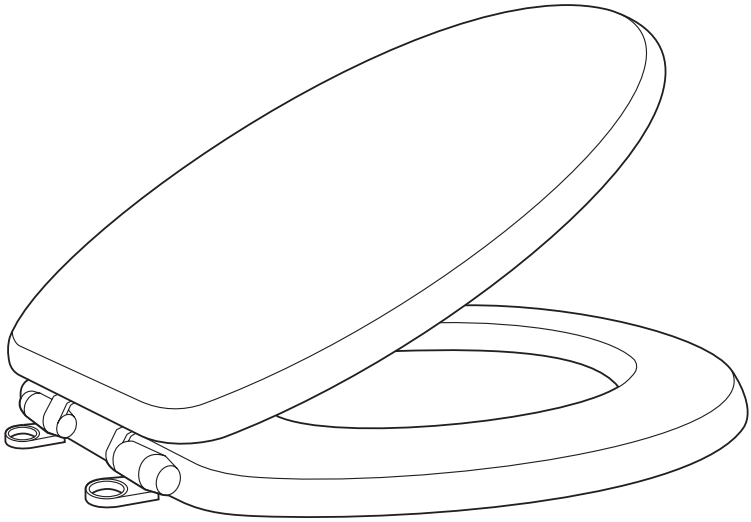
Review us 



Amazing Brands IV UG (haftungsbeschränkt)

 Im Mediapark 5, 50670 Köln, Deutschland

 contact4@we-the-brands.com



BENKSTEIN