

FUXTEC



FX-GW350



FUXTEC GmbH
Kappstraße 69 | 71083 Herrenberg | Germany
www.fuxtec.com | info@fuxtec.com

Manual_FX-GW350_Int24_rev1

1. DEUTSCHE VERSION.....	3
2. ENGLISH VERSION.....	4
3. VERSION FRANCAISE.....	5
4. VERSIONE ITALIANA.....	6
5. VERSION ESPANOLA.....	7
6. VERSAO PORTUGUESA.....	8
7. NEDERLANDSE VERSIE.....	9
8. SVENSK VERSION.....	10
9. POLSKA WERSJA JEZYKOWA	11

DEUTSCHE VERSION Gartenwagen FX-GW350



Handwagen mit Seitenwänden für die Gartenarbeit. Hergestellt aus lackiertem Stahl und luftgefüllten Rädern. Ausgestattet mit einem bürstenfesten Griff und rutschfesten Rädern.

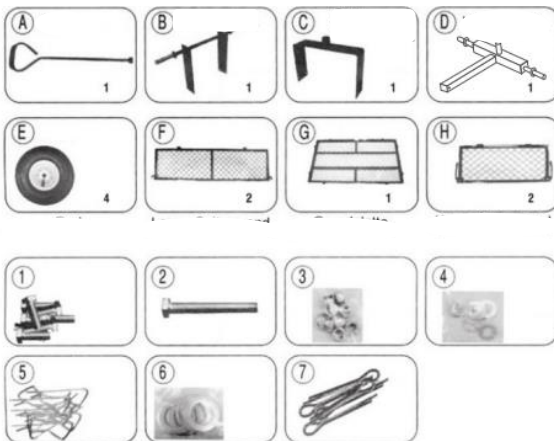
Aufmerksamkeit :

Lesen Sie diese Anleitung sorgfältig durch, bevor Sie den Wagen zusammenbauen und verwenden. Dieser Wagen ist kein Spielzeug. Unter keinen Umständen sollten Kinder mit diesem Wagen fahren oder damit spielen.

Warnungen :

- Achten Sie beim Öffnen des Produkts auf scharfe Metallkanten.
- Beachten Sie die üblichen Vorsichtsmaßnahmen beim Umgang mit Werkzeugen.
- Pumpen Sie die Reifen nicht über den vorgesehenen Druck hinaus auf.
- Stellen Sie vor der Verwendung sicher, dass alle Schrauben fest sitzen.
- Benutzen Sie den Wagen nicht, wenn er beschädigt ist
- Bewahren Sie den Wagen außerhalb der Reichweite von Kindern auf

Lieferumfang



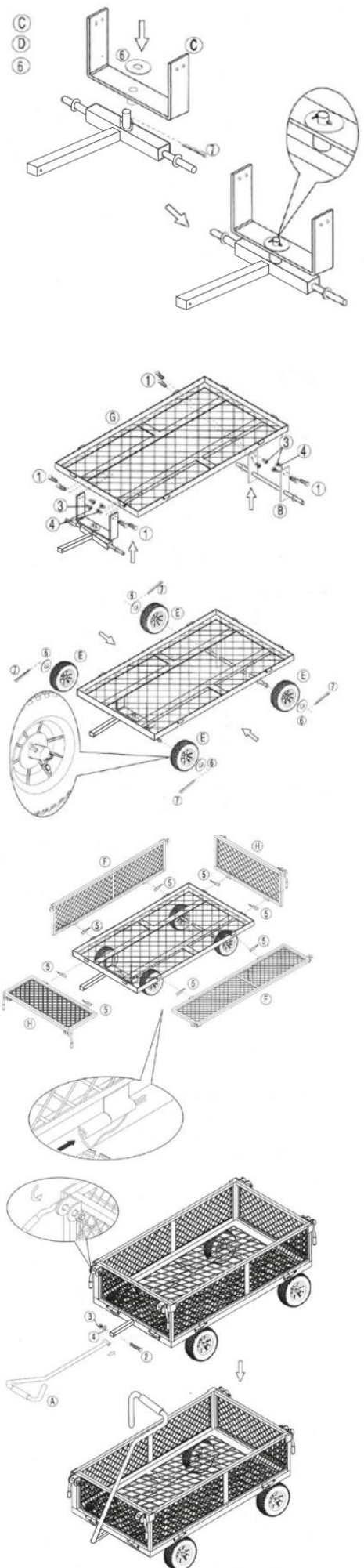
- A. Handhaben
- B. Hinterachse
- C. Vorderachsträger
- D. Vorderachse
- E. Rad
- F. Lange Seitenwand
- G. Tablett/Chassis
- H. Kurze Seitenwand

Volumen von Kleinteilen

- 1) Kurze Schrauben 4 Stück
- 2) Lange Schrauben 1 Stück
- 3) Mutter 9 Stück
- 4) Kleine Unterlegscheiben 9 Stück
- 5) Sicherheitsnadeln 8 Stück
- 6) Große Unterlegscheiben 5 Stück
- 7) Stifte 5 Stück

Montageanleitung

Montieren Sie den Wagen wie in den folgenden Zeichnungen beschrieben. Buchstaben geben große Teile an, Zahlen geben kleine Teile an, die für jeden Schritt benötigt werden.



ENGLISH VERSION FX-GW350 Garden Cart



Handcart with side walls for gardening. Made of painted steel and air-filled wheels. Equipped with a brush-resistant handle and non-slip wheels.

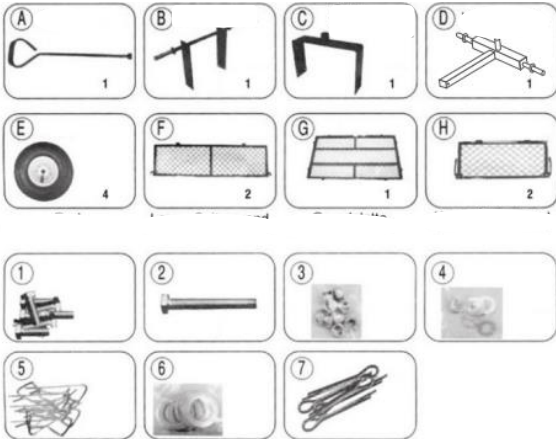
Attention :

Read these instructions carefully before assembling and using the cart. This cart is not a toy. Children should not drive or play with this cart.

Warnings :

- Be careful of sharp metal edges when opening the product.
- Observe the usual precautions when using tools.
- Do not inflate tires beyond the intended pressure.
- Make sure all screws are securely fastened before use.
- Do not use the cart if it is damaged.
- Keep the cart out of reach of children

Scope of delivery



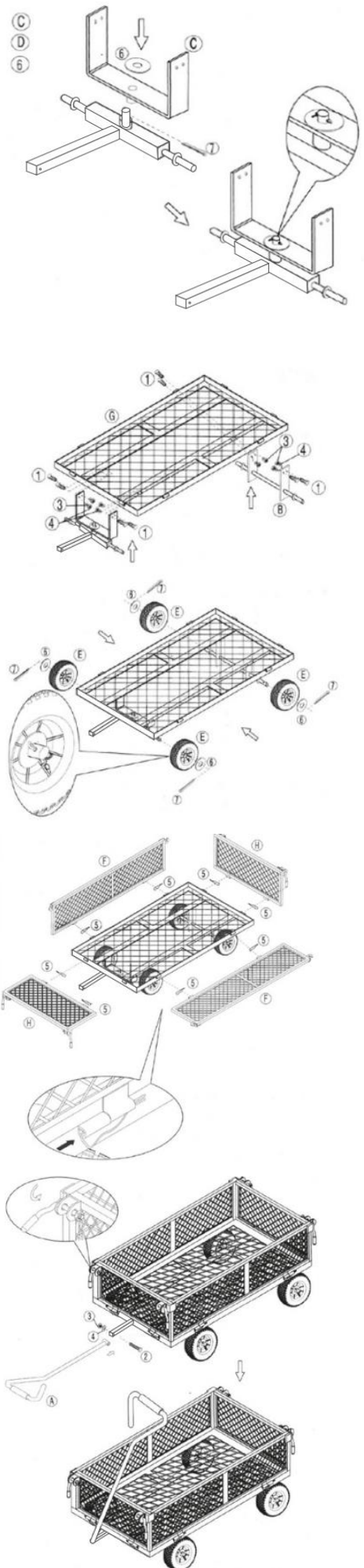
- A. Handle
- B. Rear axle
- C. Front axle support
- D. Front axle
- E. Wheel
- F. Long side wall
- G. Tray / chassis
- H. Short side wall

Volume of small parts

- 1) Short screws 4 pieces
- 2) Long screws 1 piece
- 3) Nut 9 pieces
- 4) Small washers 9 pieces
- 5) Safety pins 8 pieces
- 6) Large washers 5 pieces
- 7) Pins 5 pieces

Assembly instructions

Assemble the trolley as described in the following drawings. Letters indicate large parts, numbers indicate small parts needed for each step.





Chariot à bras avec parois latérales pour le jardinage. Fabriqué en acier peint et roues gonflées à l'air. Équipé d'une poignée résistante à la broussaille et de roues antidérapantes.

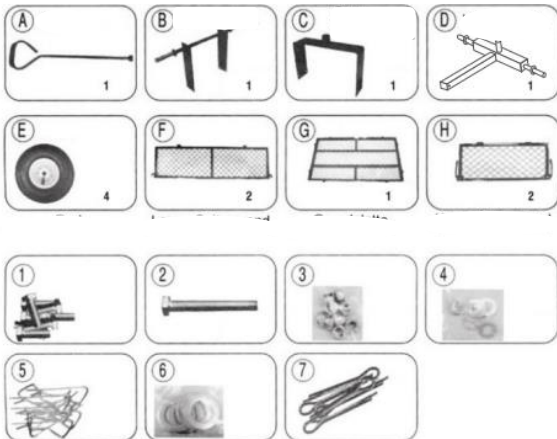
Attention :

Lisez attentivement ces instructions avant de monter et d'utiliser le chariot. Ce chariot n'est pas un jouet. Les enfants ne doivent en aucun cas conduire ou jouer avec ce chariot.

Avertissements :

- Faites attention aux bords métalliques tranchants lorsque vous ouvrez le produit.
- Respectez les précautions d'usage lors de l'utilisation d'outils.
- Ne gonflez pas les pneus au-delà de la pression prévue.
- Assurez-vous que toutes les vis sont bien fixées avant l'utilisation.
- N'utilisez pas le chariot s'il est endommagé
- Gardez le chariot hors de portée des enfants

Contenu de la livraison



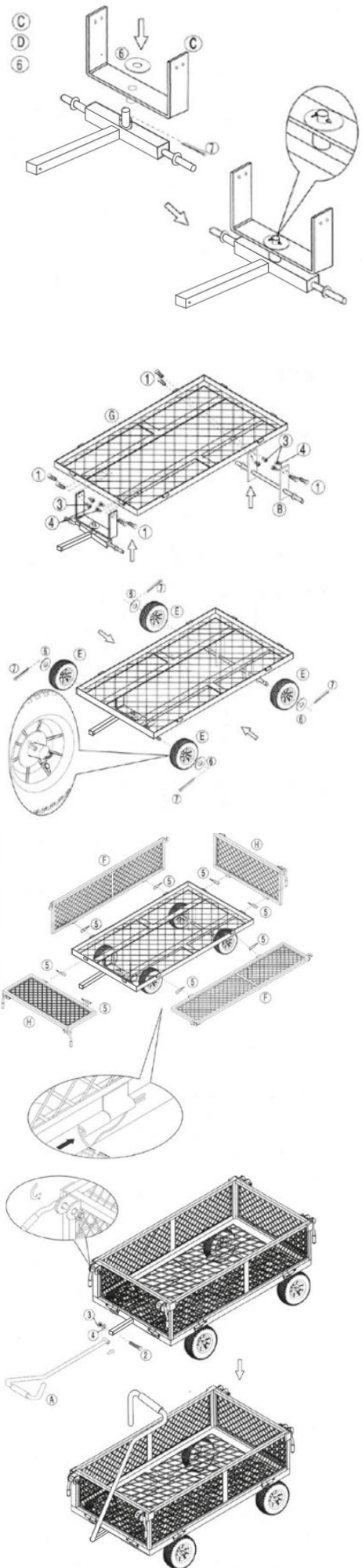
- A. Poignée
- B. Essieu arrière
- C. Support essieu avant
- D. Essieu avant
- E. Roue
- F. Paroi latérale longue
- G. Plateau / châssis
- H. Paroi latérale courte

Volume des petites pièces

- 1) Vis courtes 4 pièces
- 2) Vis longues 1 pièce
- 3) Écrou 9 pièces
- 4) Rondelles petites 9 pièces
- 5) Goupilles de sécurité 8 pièces
- 6) Rondelles grandes 5 pièces
- 7) Goupilles 5 pièces

Instructions de montage

Montez le chariot comme décrit dans les dessins suivants. Les lettres indiquent les grandes pièces, les chiffres les petites pièces nécessaires pour chaque étape.



VERSIONE ITALIANA

Carrello da giardino FX-GW350



Carrello a mano con sponde laterali per giardinaggio. Realizzato in acciaio verniciato e ruote gonfiate ad aria. Dotato di manico resistente alle spazzole e ruote antiscivolo.

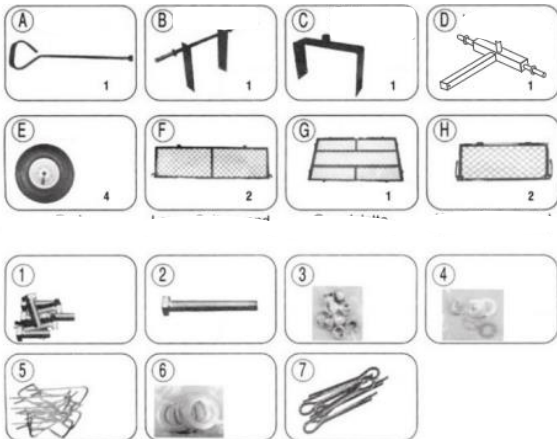
Attenzione :

Leggere attentamente queste istruzioni prima di montare e utilizzare il carrello. Questo carrello non è un giocattolo. In nessun caso i bambini devono guidare o giocare con questo carrello.

Avvertenze :

- Fare attenzione ai bordi metallici taglienti quando si apre il prodotto.
- Osservare le consuete precauzioni nell'utilizzo degli attrezzi.
- Non gonfiare i pneumatici oltre la pressione prevista.
- Assicurarsi che tutte le viti siano fissate prima dell'uso.
- Non utilizzare il carrello se danneggiato
- Tenere il carrello fuori dalla portata dei bambini

Volume di consegna



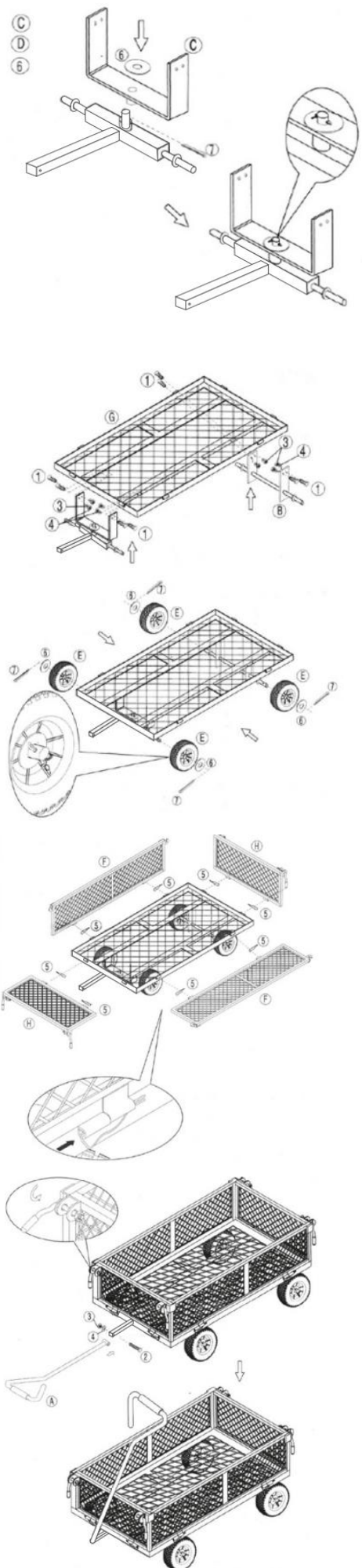
- A. Maniglia
- B. Asse posteriore
- C. Supporto dell'asse anteriore
- D. Asse anteriore
- E. Ruota
- F. Parete laterale lunga
- G. Vassoio/telaio
- H. Parete laterale corta

Volume di piccole parti

- 1) Viti corte 4 pezzi
- 2) Viti lunghe 1 pezzo
- 3) Dado 9 pezzi
- 4) Rondelle piccole 9 pezzi
- 5) Spille da balia 8 pezzi
- 6) Rondelle grandi 5 pezzi
- 7) Spilli 5 pezzi

Istruzioni di montaggio

Montare il carrello come descritto nei disegni seguenti. Le lettere indicano parti di grandi dimensioni, i numeri indicano parti piccole necessarie per ogni passaggio.



VERSION ESPANOLA
Carro de jardín FX-GW350



Carro de mano con paredes laterales para jardinería. Fabricado en acero pintado y ruedas infladas por aire. Equipado con mango resistente a cepillos y ruedas antideslizantes.

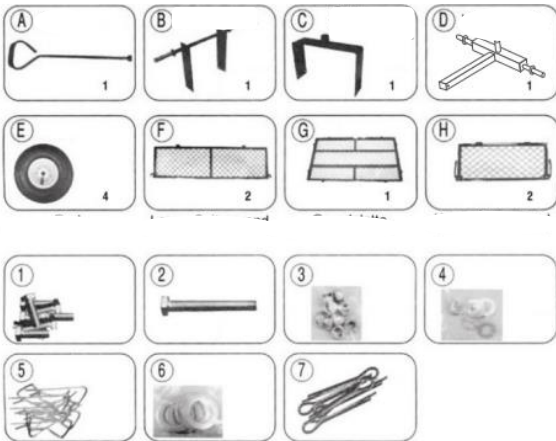
Atención :

Lea atentamente estas instrucciones antes de ensamblar y utilizar el carrito. Este carrito no es un juguete. Bajo ninguna circunstancia los niños deben conducir o jugar con este carrito.

Advertencias :

- Tenga cuidado con los bordes metálicos afilados al abrir el producto.
- Observar las precauciones habituales al utilizar herramientas.
- No inflar los neumáticos más allá de la presión prevista.
- Asegúrese de que todos los tornillos estén asegurados antes de su uso.
- No utilices el carrito si está dañado.
- Mantenga el carrito fuera del alcance de los niños.

Alcance de la entrega



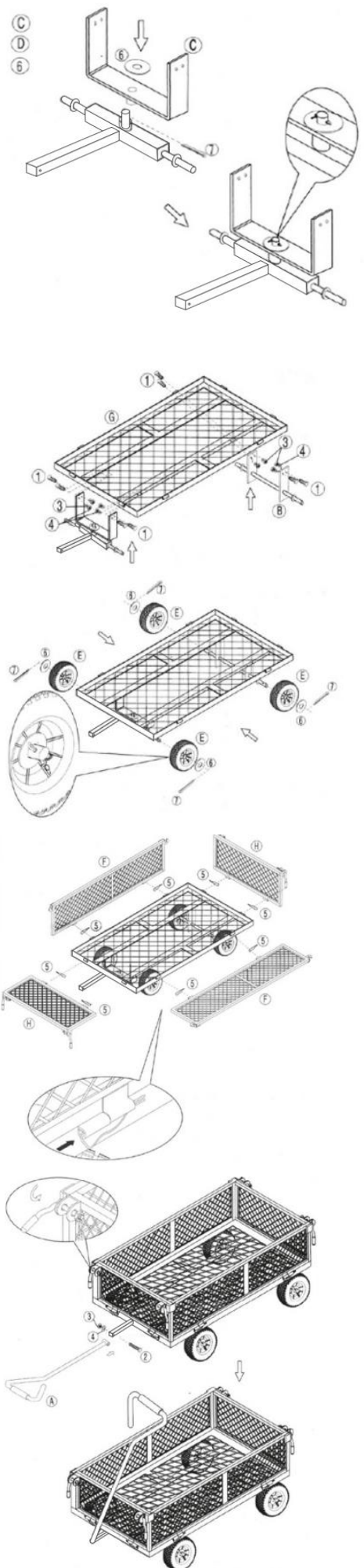
- A. Manejar
- B. Eje trasero
- C. Soporte del eje delantero
- D. Eje delantero
- E. Rueda
- F. pared lateral larga
- G. Bandeja/chasis
- H. pared lateral corta

Volumen de piezas pequeñas.

- 1) Tornillos cortos 4 piezas
- 2) Tornillos largos 1 pieza
- 3) Tuerca 9 piezas
- 4) Arandelas pequeñas 9 piezas
- 5) Imperdibles 8 piezas
- 6) Arandelas grandes 5 piezas
- 7) Alfileres 5 piezas

Instrucciones de montaje

Monte el carro como se describe en los siguientes dibujos. Las letras indican piezas grandes, los números indican piezas pequeñas necesarias para cada paso.



VERSION PORTUGUESA
Carrinho de jardim FX-GW350



Carrinho de mão com paredes laterais para jardinagem. Feito de aço pintado e rodas infladas a ar. Equipado com cabo resistente a escovas e rodas antiderrapantes.

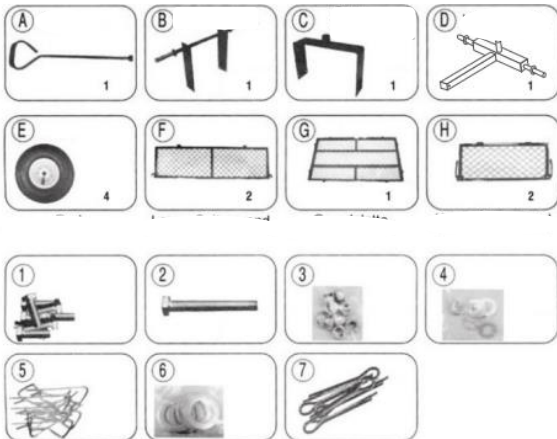
Atenção :

Leia estas instruções cuidadosamente antes de montar e usar o carrinho. Este carrinho não é um brinquedo. Sob nenhuma circunstância as crianças devem dirigir ou brincar com este carrinho.

Avisos :

- Tenha cuidado com bordas metálicas afiadas ao abrir o produto.
- Observe as precauções habituais na utilização de ferramentas.
- Não encha os pneus além da pressão pretendida.
- Certifique-se de que todos os parafusos estejam seguros antes de usar.
- Não utilize o carrinho se estiver danificado
- Mantenha o carrinho fora do alcance das crianças

Escopo de entrega



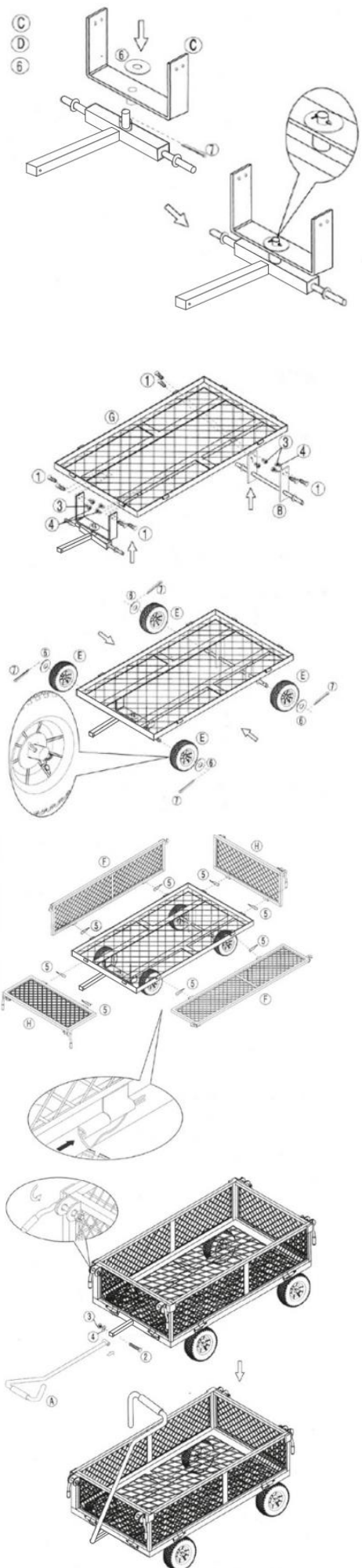
- A. Lida
- B. Eixo traseiro
- C. Suporte do eixo dianteiro
- D. Eixo dianteiro
- E. Roda
- F. Parede lateral longa
- G. Bandeja / chassi
- H. Parede lateral curta

Volume de peças pequenas

- 1) Parafusos curtos 4 peças
- 2) Parafusos longos 1 peça
- 3) Noz 9 peças
- 4) Arruelas pequenas 9 peças
- 5) Alfinetes de segurança 8 peças
- 6) Arruelas grandes 5 peças
- 7) Pinos 5 peças

Instruções de montagem

Monte o carrinho conforme descrito nos desenhos a seguir. As letras indicam peças grandes, os números indicam peças pequenas necessárias para cada etapa.



NEDERLANDSE VERSIE
Tuinwagen FX-GW350



Handkar met zijwanden voor tuinieren. Gemaakt van geverfd staal en luchtgeblazen wielen. Uitgerust met een borstelvaste handgreep en antislipwielen.

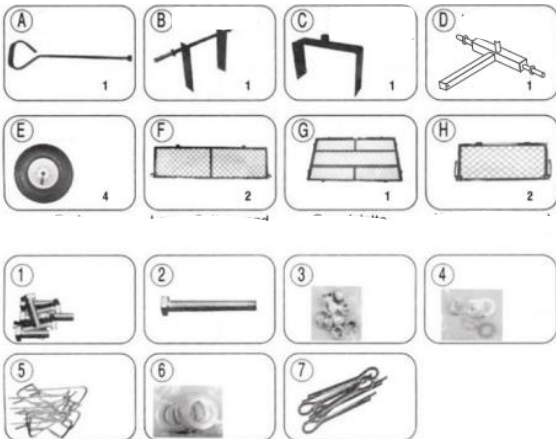
Aandacht :

Lees deze instructies zorgvuldig door voordat u de wagen monteert en gebruikt. Deze kar is geen speelgoed. Kinderen mogen in geen geval met deze wagen rijden of ermee spelen.

Waarschuwingen :

- Wees voorzichtig met scherpe metalen randen bij het openen van het product.
- Neem de gebruikelijke voorzorgsmaatregelen in acht bij het gebruik van gereedschap.
- Pomp de banden niet verder op dan de beoogde druk.
- Zorg ervoor dat alle schroeven goed vastzitten voordat u ze gebruikt.
- Gebruik de wagen niet als deze beschadigd is

Leveringsomvang



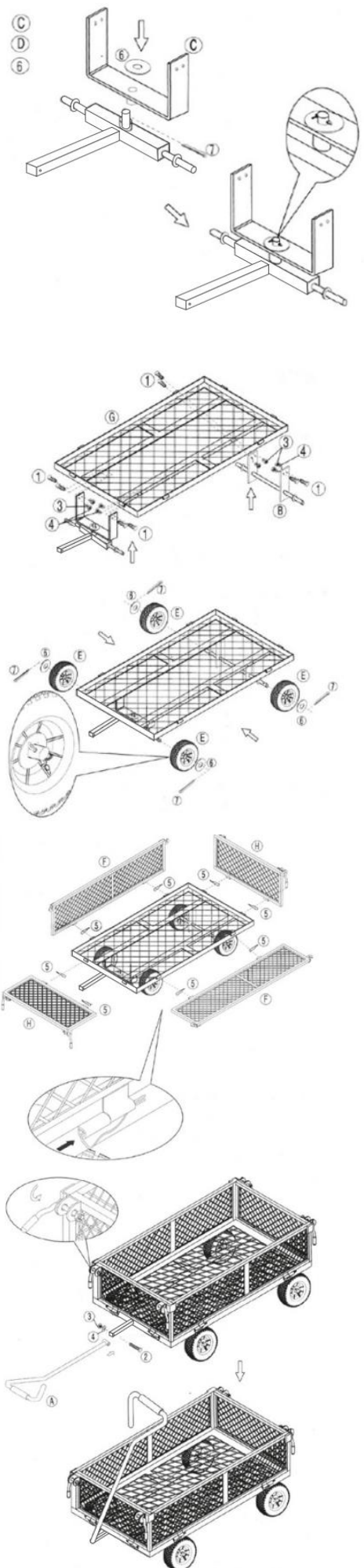
- A. Hendel
- B. Achteras
- C. Ondersteuning vooras
- D. Vooras
- E. Wiel
- F. Lange zijwand
- G. Lade / onderstel
- H. Korte zijwand

Volume kleine onderdelen

- 1) Korte schroeven 4 stuks
- 2) Lange schroeven 1 stuk
- 3) Moer 9 stuks
- 4) Kleine ringen 9 stuks
- 5) Veiligheidsspelden 8 stuks
- 6) Grote ringen 5 stuks
- 7) Pinnen 5 stuks

Montage-instructies

Monteer de wagen zoals beschreven in de volgende tekeningen. Letters geven grote onderdelen aan, cijfers geven kleine onderdelen aan die voor elke stap nodig zijn.





Handvagn med sidoväggar för trädgårdsarbete. Tillverkad av lackerat stål och luftupplåsta hjul. Utrustad med borststål handtag och halkfria hjul.

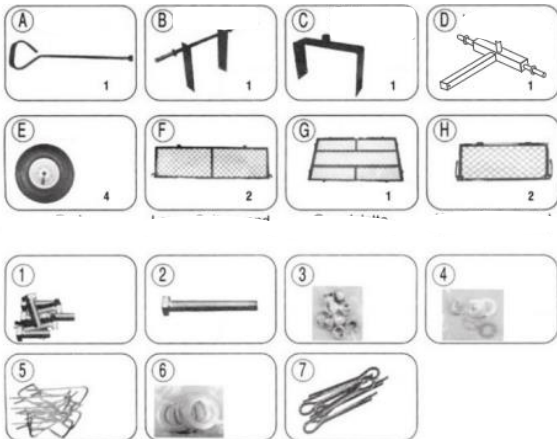
Observera :

Läs dessa instruktioner noggrant innan du monterar och använder vagnen. Denna vagn är ingen leksak. Under inga omständigheter får barn köra eller leka med denna vagn.

Varningar :

- Var försiktig med vassa metallkanter när du öppnar produkten.
- Iaktta de vanliga försiktighetsåtgärderna vid användning av verktyg.
- Pumpa inte däckens över det avsedda trycket.
- Se till att alla skruvar sitter fast innan användning.
- Använd inte vagnen om den är skadad
- Förvara vagnen utom räckhåll för barn

Leveransens omfattning



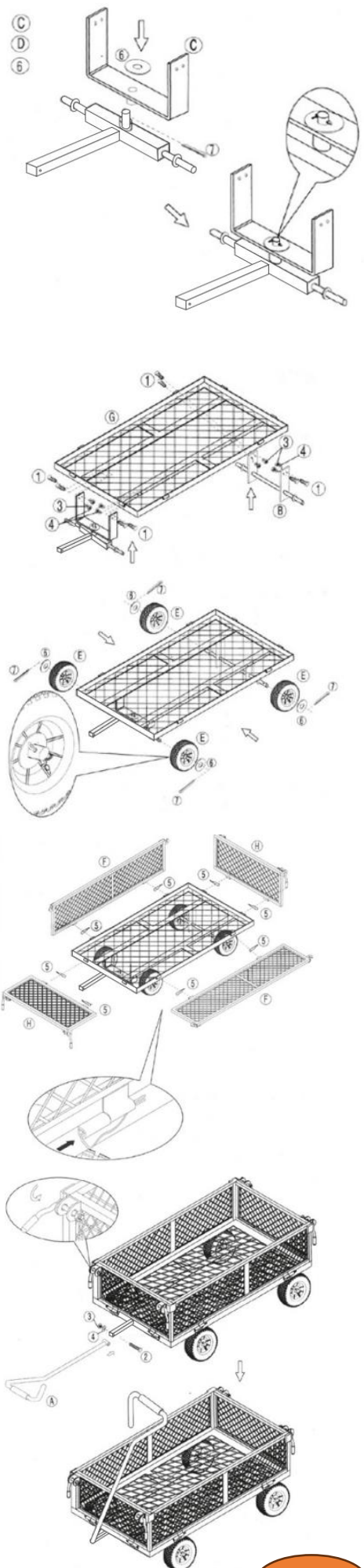
- A. Hantera
- B. Bakaxel
- C. Framaxelstöd
- D. Framaxel
- E. Hjul
- F. Lång sidovägg
- G. Bricka/chassi
- H. Kort sidovägg

Volym av små delar

- 1) Korta skruvar 4 stycken
- 2) Långa skruvar 1 st
- 3) Mutter 9 stycken
- 4) Små brickor 9 stycken
- 5) Säkerhetsnålar 8 st
- 6) Stora brickor 5 st
- 7) Nålar 5 stycken

Monteringsanvisning

Montera vagnen enligt beskrivningen i följande ritningar. Bokstäver anger stora delar, siffror anger små delar som behövs för varje steg.



POLSKA WERSJA JEZYKOWA
Wózek ogrodowy FX-GW350



Wózek ręczny ze ściankami bocznymi do prac ogrodniczych. Wykonany z malowanej stali i pompowanych kół. Wyposażona w odporny na szorstkowanie uchwyt i antypoślizgowe kółka.

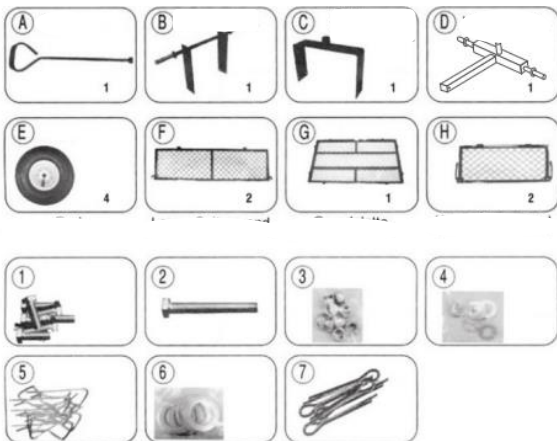
Uwaga :

Przed montażem i użytkowaniem wózka przeczytaj uważnie niniejszą instrukcję. Ten wózek nie jest zabawką. W żadnym wypadku dzieci nie powinny prowadzić ani bawić się tym wózkiem.

Ostrzeżenia :

- Podczas otwierania produktu należy uważać na ostre metalowe krawędzie.
- Podczas korzystania z narzędzi należy zachować zwykłe środki ostrożności.
- Nie pompuj opon powyżej zamierzonego ciśnienia.
- Przed użyciem upewnij się, że wszystkie śruby są dobrze dokręcone.
- Nie używaj wózka, jeśli jest uszkodzony
- Trzymaj wózek poza zasięgiem dzieci

Zakres dostawy



- A. Uchwyt
- B. Tylna oś
- C. Wspornik osi przedniej
- D. Oś przednia
- E. Koło
- F. Długa ściana boczna
- G. Taca / obudowa
- H. Krótka ściana boczna

Objętość małych części

- 1) Śruby krótkie 4 sztuki
- 2) Śruby długie 1 szt
- 3) Nakrętka 9 sztuk
- 4) Małe podkładki 9 sztuk
- 5) Agrafki 8 sztuk
- 6) Duże podkładki 5 sztuk
- 7) Kółki 5 sztuk

Instrukcja montażu

Zamontuj wózek w sposób opisany na poniższych rysunkach. Litera oznaczają duże części, cyfry oznaczają małe części potrzebne w każdym kroku.

