

Assembly Instruction / Bauanleitung

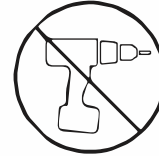
SKU: WF312090
SKU: WF312091



Safety and Care Advice

IMPORTANT, RETAIN FOR FUTURE REFERENCE: READ CAREFULLY.

- Keep children and animals away from the work area, small parts could choke if swallowed.
- Make sure you have enough space to layout the parts before starting.
- This product has been constructed to be used in the domestic environment only and not for commercial purposes.
- Assemble the item as close to its final position (in the same room) as possible.
- Assemble on a soft level surface to avoid damaging the unit or your floor.



- We do not recommend the use of power drill/drivers for inserting screws as this could damage the unit. Only use hand screwdrivers.
- Parts of the assembly will be easier with 2 people.
- Dispose of all packaging carefully and responsibly.

Care and maintenance

- Only clean using a damp cloth and mild detergent. Do not use abrasive cleaners.
- Use a dry cloth to clean the product, furniture polish is not recommended.
- From time to time check that there are no loose screws, nuts or bolts. If there are please re-tighten.
- This product should not be discarded with household waste. Take to your local authority waste disposal centre.

Additional Guidance

- Assemble all parts and bolts loosely during assembly, only once the product is complete should you fully tighten the bolts.
- Regularly check and ensure that all bolts and fittings are tightened properly.
- **WARNING** This high bed is not suitable for children under six years, due to the risk of injury from falls.
- **WARNING** "Bunk beds and high beds can present a serious risk of injury from strangulation if not used correctly. Never attach or hang items to any part of the bunk bed that are not designed to be used with the bed, for example, but not limited to ropes, strings, cords, hooks, belts and bags"
- **WARNING** "Children can become trapped between the bed and the wall, a roof pitch, the ceiling, adjoining pieces of furniture (e.g. cupboards) and the like. To avoid risk of serious injury the distance between the top safety barrier and the adjoining structure shall not exceed 75 mm or shall be more than 230 mm";
- **WARNING** Do not use the bunk bed/high bed if any structural part is broken or missing;
- The recommended size of the mattress to be used with the upper bed is 2000mm x 900mm, Maximum mattress thickness:100mm;
- Mattresses must be aired to maintain a low humidity and to stop moisture building up in the bed and its surroundings;
- The fastenings put in place on assembly should all be properly tightened and regularly checked. Re-tighten the fastenings as necessary;
- This complies with the requirements of the European Safety Standard EN 747-1 & -2: 2012 +A1 :2015.



Safety and Care Advice

Additional Guidance

- Do not allow more than 1 person on the upper bunk at one time.
- Do not use substitute parts. Contact your retailer for replacement parts.
- Assembly to be carried out by a competent adult only.
- During assembly children should be kept away from the product due to possible risk of injury.
- Do not use this item if any components are missing or damaged.
- This product is suitable for children in the age range of children for which the product is 7 – 12 years.
- The maximum child weight or load for this the product is 200 Lbs / 91 Kgs.
- Bed must be aired to maintain a low humidity and to stop moisture in its surroundings.
- No bolts used in this bed
- Regularly check all fastenings to ensure that they properly tightened.
- Always follow the manufacturer' s instructions



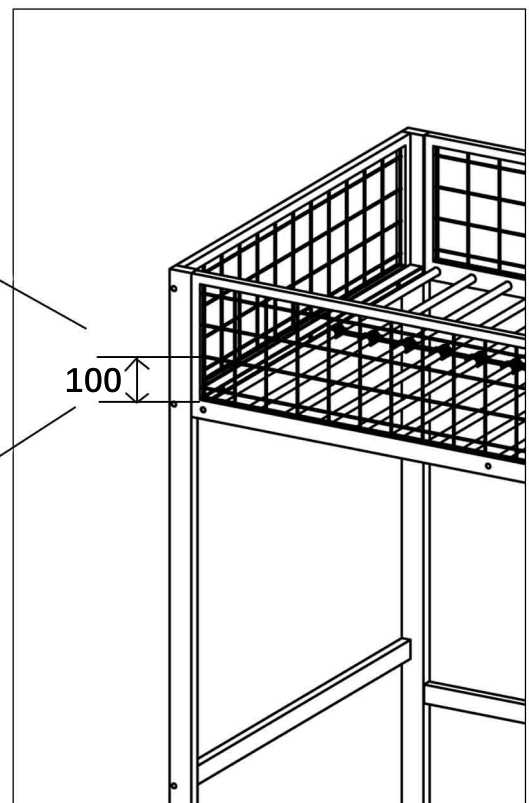
Important: Please note the maximum mattress height is indicated on the vertical bar on the left hand side of the bedposts

This is legal requirement and it is vital that the mattress do not exceed this mark.

Note: The maximum thickness of the mattress is 100 mm.

This bunk bed conforms to EN 747-1 & -2: 2012 +A1:2015

DO NOT REMOVE THE LABEL FROM THE BED



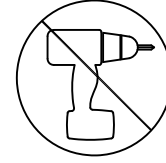


Sicherheits- und Pflegeberatung

Wichtig, als zukünftige Referenz aufbewahren: Lesen Sie vorsichtig.

- Halten Sie Kinder und Tiere weg vom Arbeitsbereich, klein Teile könnten ersticken, wenn sie verschluckt werden.
- Stellen Sie sicher, dass Sie genug Platz haben die Teile vorher auszuleiten beginnend.
- Dieses Produkt war gebaut, um in der verwendet zu werden nur inländisches Umfeld und Nicht für kommerzielle Zwecke. Pflege und Wartung.

- Montieren Sie den Gegenstand so nah zu seiner endgültigen Position (in derselben Raum) wie möglich.
- Montieren Sie auf einer weichen Ebene Oberfläche, um die Beschädigung der Beschädigung zu vermeiden Einheit oder Ihr Boden.



Den dies könnte ; schaden ; die :: Einheit .B. 0 Verwenden Sie nur Handschraubendreher.

- Teile der Baugruppe sind Leichter mit 2 Personen.
- Entsorgen Sie alle Verpackungen sorgfältig und verantwortungsbewusst.

Pflege und Wartung

- Reinigen Sie nur mit einem feuchten Tuch und mildes Waschmittel. Verwende nicht Schleifreiniger.
- Verwenden Sie ein trockenes Tuch, um die zu reinigen Produkt, Möbelpolitur ist nicht empfohlen.
- Überprüfen Sie das dort von Zeit zu Zeit sind keine losen Schrauben, Muttern oder Schrauben. Wenn es bitte neu ist.
- Dieses Produkt sollte nicht sein mit dem Haushalt verworfen Abfall. Gehen Sie zu Ihrem Einheimischen Entsorgung von Behördenabfällen Center.

Zusätzliche Anleitung

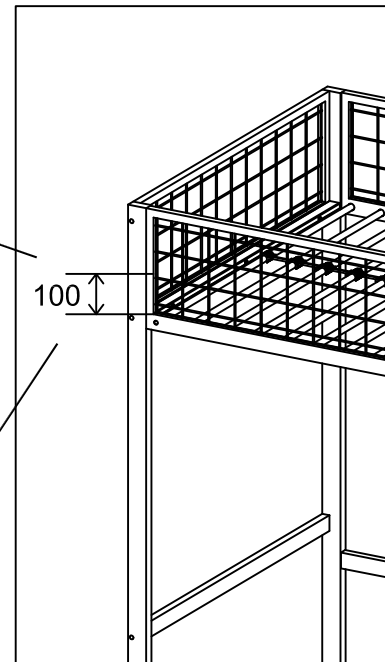

- Montieren Sie alle Teile und Schrauben locker während der Baugruppe, nur wenn das Produkt abgeschlossen ist, falls Sie abgeschlossen sind Ziehen Sie die Schrauben vollständig fest.
- Überprüfen Sie regelmäßig und stellen Sie sicher, dass alle Schrauben und Armaturen ordnungsgemäß fest sind.
- Dieses hohe Bett ist für Kinder unter sechs Jahren nicht geeignet, da das Risiko einer Verletzung von Stürze.
- Warnung "Etagenbetten und hohe Betten können ein ernstes Verletzungsrisiko durch Strangulation darstellen wenn nicht richtig verwendet. Niemals Gegenstände an einem Teil des Etagenbettes befestigen oder nicht entworfen werden Zum Beispiel mit dem Bett verwendet werden, aber nicht auf Seile, Saiten, Kabel, Haken, Gürtel und Taschen beschränkt werden. "
- WARNUNG "Kinder können zwischen dem Bett und der Wand, einem Dachfeld, der Decke, gefangen werden, Oining -Möbelstücke (z. B. Schränke) und dergleichen. Um das Risiko einer schweren Verletzung der Entfernung zu vermeiden zwischen der oberen Sicherheitsbarriere und der angrenzenden Struktur darf 75 mm nicht überschreiten oder sein sollen mehr als 230 mm ";
- WARNUNG Verwenden Sie das Etagenbett/das hohe Bett nicht, wenn ein struktureller Teil gebrochen oder fehlt.
- Die empfohlene Größe der Matratze, die mit dem oberen Bett verwendet wird, beträgt 2000 mm x 900 mm, maximal Matratzendicke: 100 mm;
- Matratzen müssen ausgestrahlt werden, um eine geringe Luftfeuchtigkeit aufrechtzuerhalten und die Feuchtigkeit zu stoppen, im Bett und seine Umgebung;
- Die an der Baugruppe festgelegten Befestigungen sollten alle ordnungsgemäß festgezogen werden und regelmäßig überprüft. Die Befestigungen nach Bedarf erneut angezeigt;
- Dies entspricht den Anforderungen des europäischen Sicherheitsstandards EN 747-1 & -2: 2012 +A1: 2015.

Sicherheits- und Pflegeberatung

zusätzliche Anleitung

- Erlauben Sie nicht mehr als 1 Person in der oberen Koje pünktlich.
- Verwenden Sie keinen Ersatzteil.
- Kinderversammlungskinder sollten aufgrund möglicher Verletzungsrisiken vom Produkt ferngehalten werden.
- Verwenden Sie diesen Artikel nicht, wenn Komponenten fehlen oder beschädigt werden.
- Dieses Produkt eignet sich für Kinder in der Altersspanne von Kindern, für die das Produkt 7-12 Jahre ist.
- Das maximale Kindergewicht oder LOAC dafür Der Pro -Kanal beträgt 264 lbs/120 kgs.
- Bed muss ausgestrahlt werden, um eine geringe Luftfeuchtigkeit aufrechtzuerhalten und die Feuchtigkeit in der Umgebung zu stoppen.
- In diesem Bett werden keine Schrauben verwendet.
- Überprüfen Sie alle Befestigungen, um sicherzustellen, dass sie richtig festgezogen wurden.
- Befolgen Sie immer die Anweisungen des Herstellers.

Warnung
Die Matratzenoberfläche sollte nicht über dieser Zeile stehen

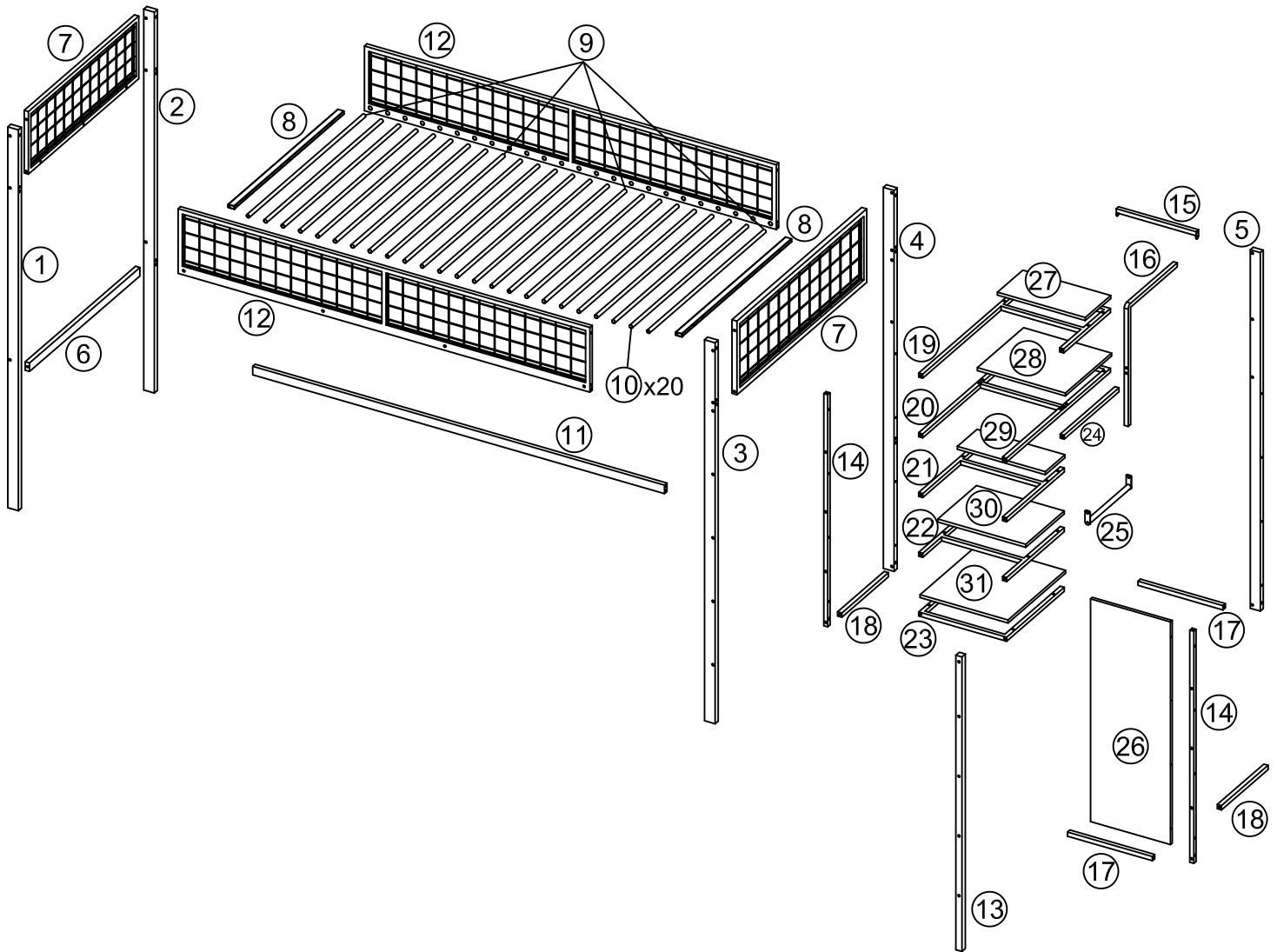


Wichtig: Bitte beachten Sie, dass die maximale Matratzenhöhe ist auf der vertikalen Balken auf der linken Seite des Eröffnungs oben auf der Leiter. immer die Anweisungen des Herstellers. Dies ist gesetzlich vorgeschrieben und es ist wichtig, dass die Matratze Sie immer die Anweisungen des Herstellers. Überschreiten Sie diese Marke nicht.
Hinweis: Die maximale Dicke der Matratze ist 100 mm.
Entfernen Sie das Etikett nicht aus dem Bett
Die Matratzenoberfläche sollte nicht über dieser Zeile stehen

Dieses Etagenbett entspricht BS EN 747-1 & -2: 2012 +A1: 2015

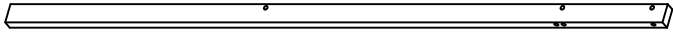
Entfernen Sie das Etikett nicht aus dem Bett

Parts List /Stückliste



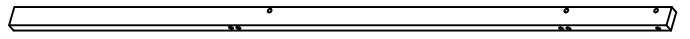
Parts List For / Teilliste für WF312090

①



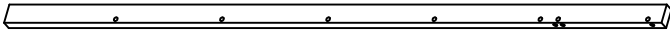
X1

②



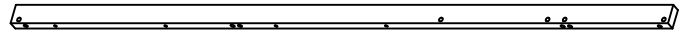
X1

③



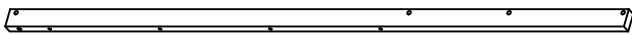
X1

④



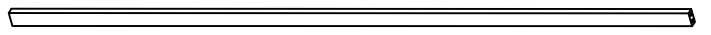
X1

⑤



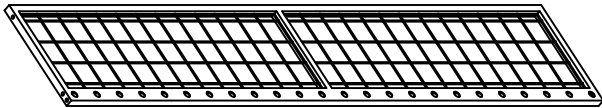
X1

⑪



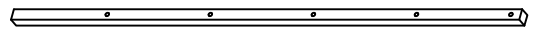
X1

⑫



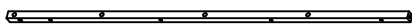
X2

⑬



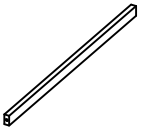
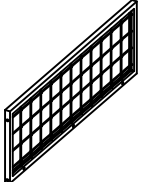
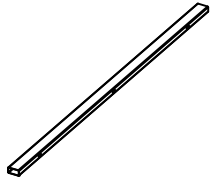
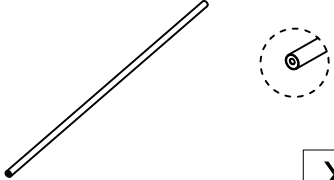
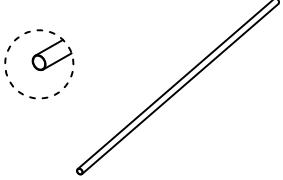
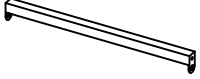


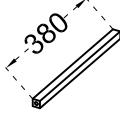
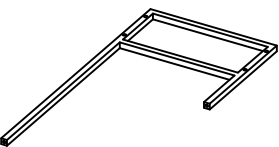
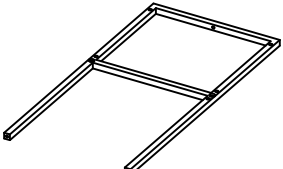
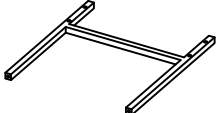
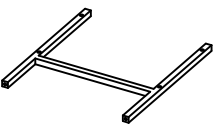
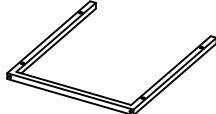
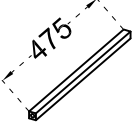
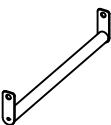
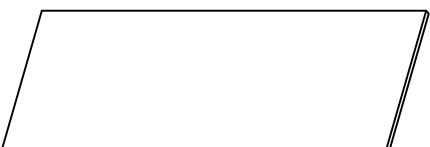
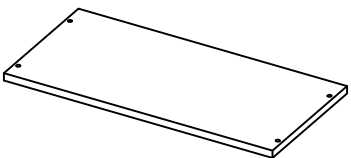
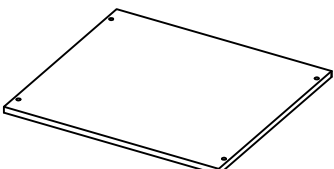
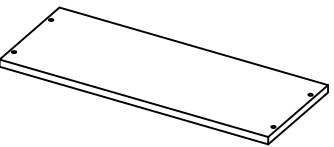
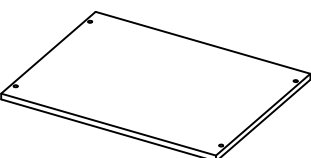
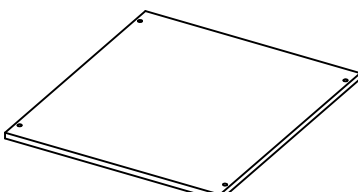
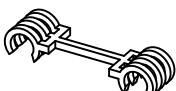
X1

⑭

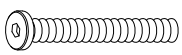
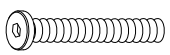
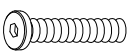
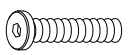
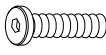


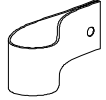
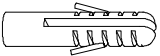
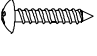
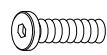
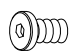

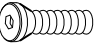






X2

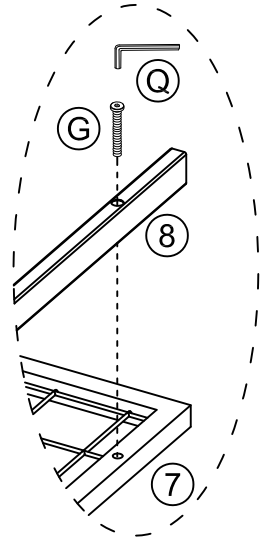
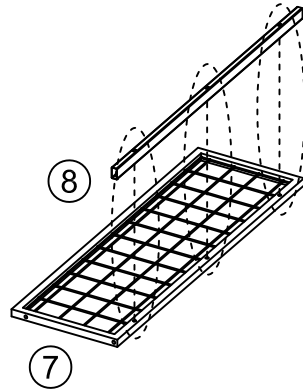
Parts List For / Teilliste für WF312091

<p>⑥</p>  <p>X1</p>	<p>⑦</p>  <p>X2</p>	<p>⑧</p>  <p>X2</p>
<p>⑨</p>  <p>X4</p>	<p>⑩</p>  <p>X20</p>	<p>⑮</p>  <p>X1</p>
<p>⑯</p>  <p>X1</p>	<p>⑰</p>  <p>X2</p>	<p>⑱</p>  <p>X2</p>
<p>⑲</p>  <p>X1</p>	<p>⑳</p>  <p>X1</p>	<p>㉑</p>  <p>X1</p>
<p>㉒</p>  <p>X1</p>	<p>㉓</p>  <p>X1</p>	<p>㉔</p>  <p>X1</p>
<p>㉕</p>  <p>X1</p>	<p>㉖</p>  <p>X1</p>	<p>㉗</p>  <p>X1</p>
<p>㉘</p>  <p>X1</p>	<p>㉙</p>  <p>X1</p>	<p>㉚</p>  <p>X1</p>
<p>㉛</p>  <p>X1</p>	<p>Ⓙ</p>  <p>X23</p>	

Hardware for / Hardware für WF312090

<p>(A)  M8×70mm X10</p>	<p>(B)  M8×65mm X6</p>	<p>(C)  M8×45mm X7</p>	<p>(D)  M8×40mm X18</p>
<p>(E)  M8×35mm X15</p>	<p>(F)  M8×15mm X3</p>	<p>(G)  M6×45mm X6</p>	<p>(H)  X2</p>
<p>(I)  X2</p>	<p>(J)  M4×35mm X2</p>	<p>(K)  M6×30mm X20</p>	<p>(L)  M6×15mm X8</p>
<p>(M)  M8×70mm X2</p>	<p>(N)  M8×35mm X2</p>	<p>(O)  X16</p>	<p>(P)  M5×40mm X8</p>
<p>(Q)  M4 X1</p>	<p>(R)  M5 X1</p>		

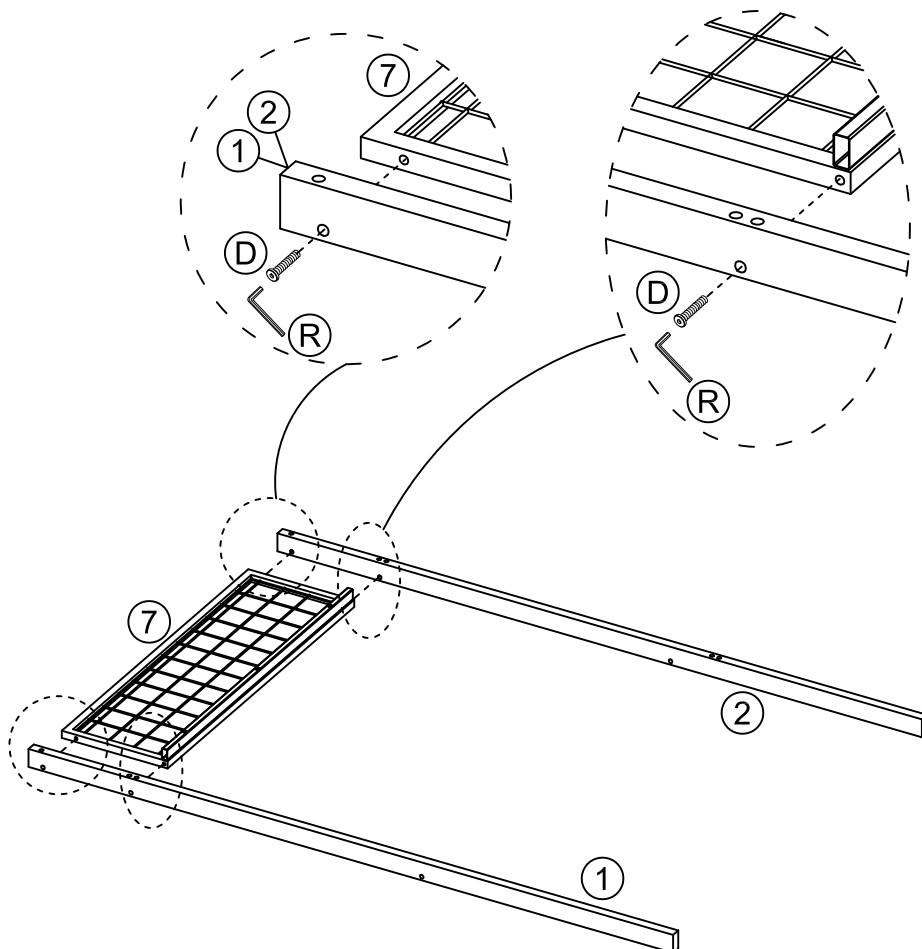
1



X2

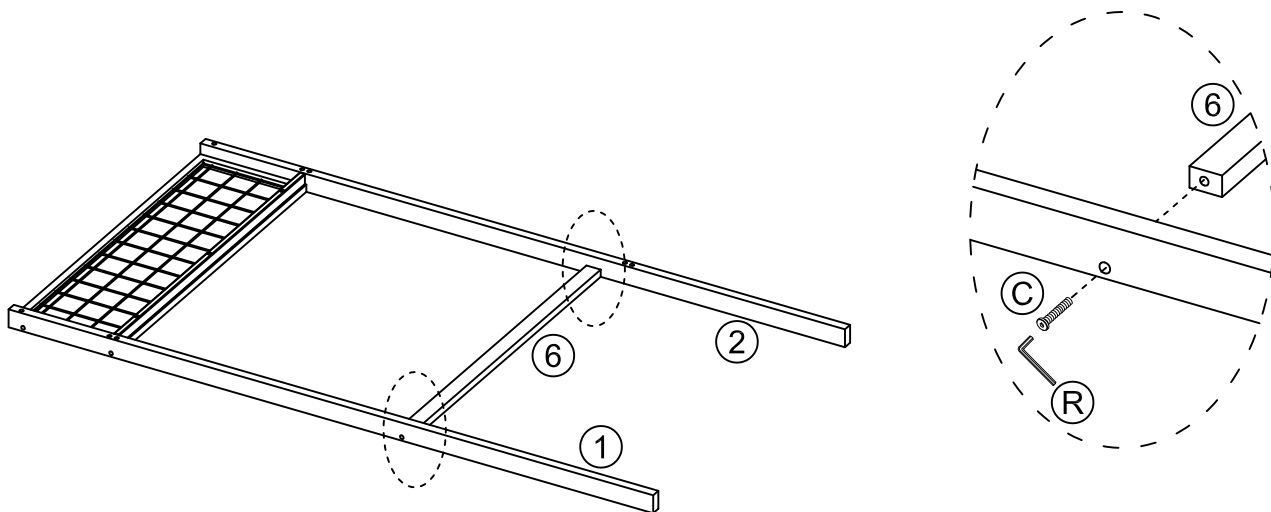
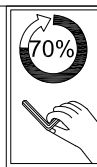
	G x6
	Q x1

2



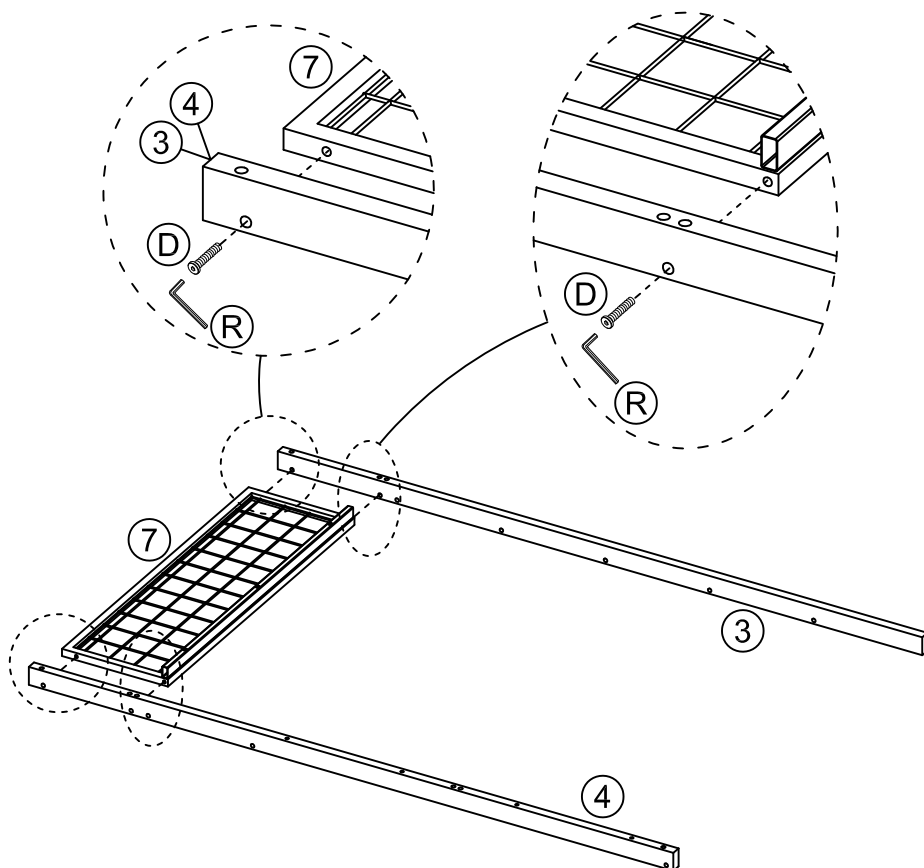
	D x4
	R x1

3



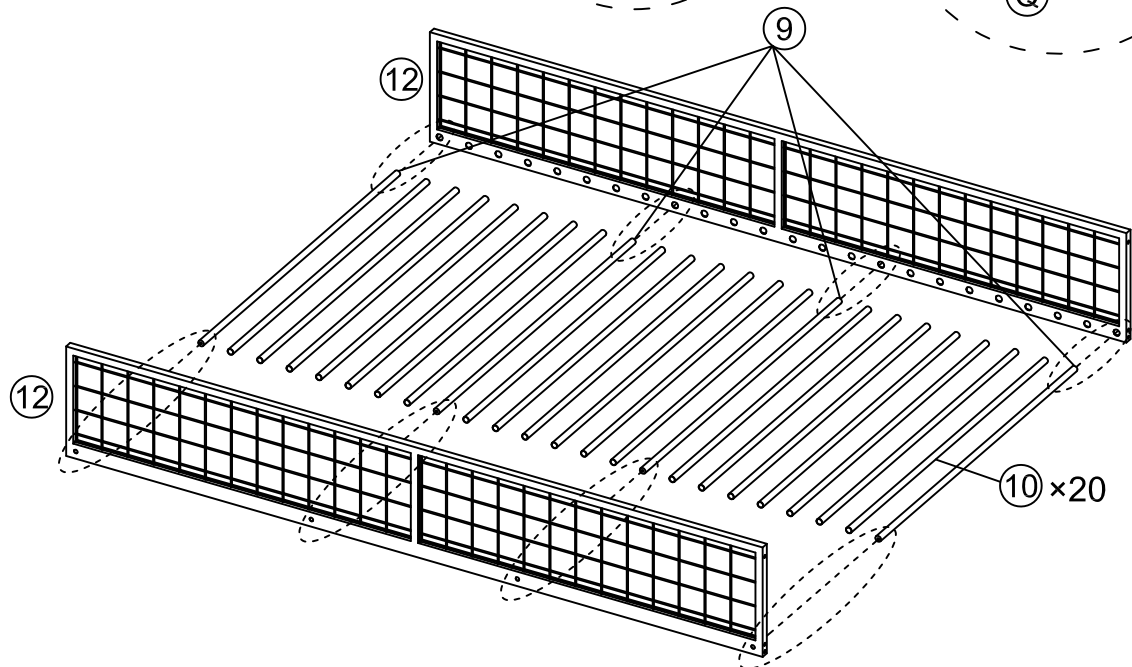
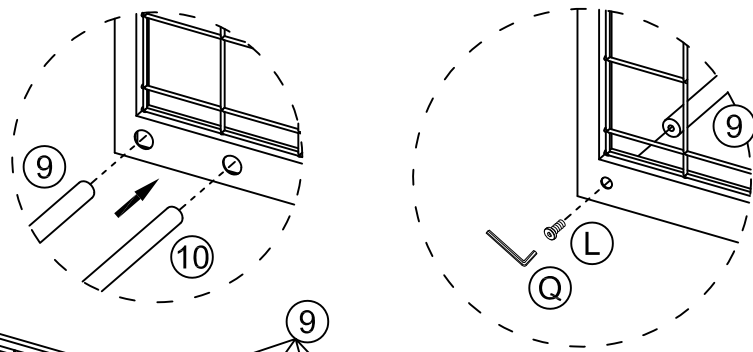
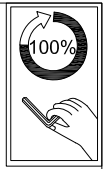
	C × 2
	R × 1

4



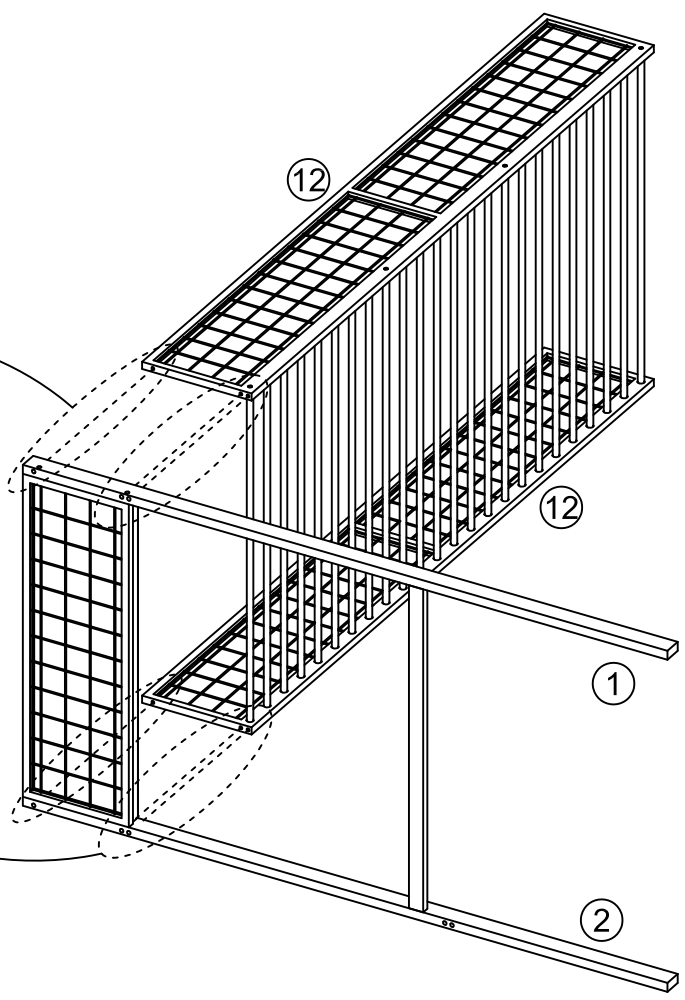
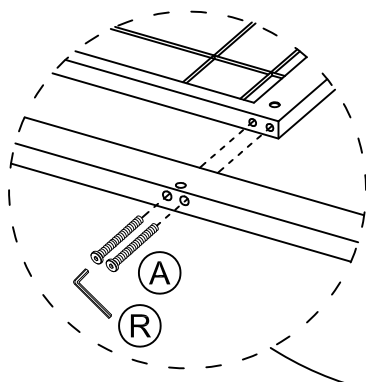
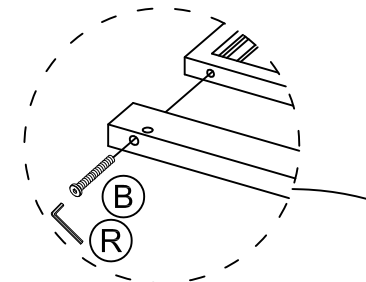
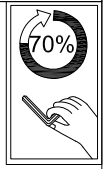
	D × 4
	R × 1

5



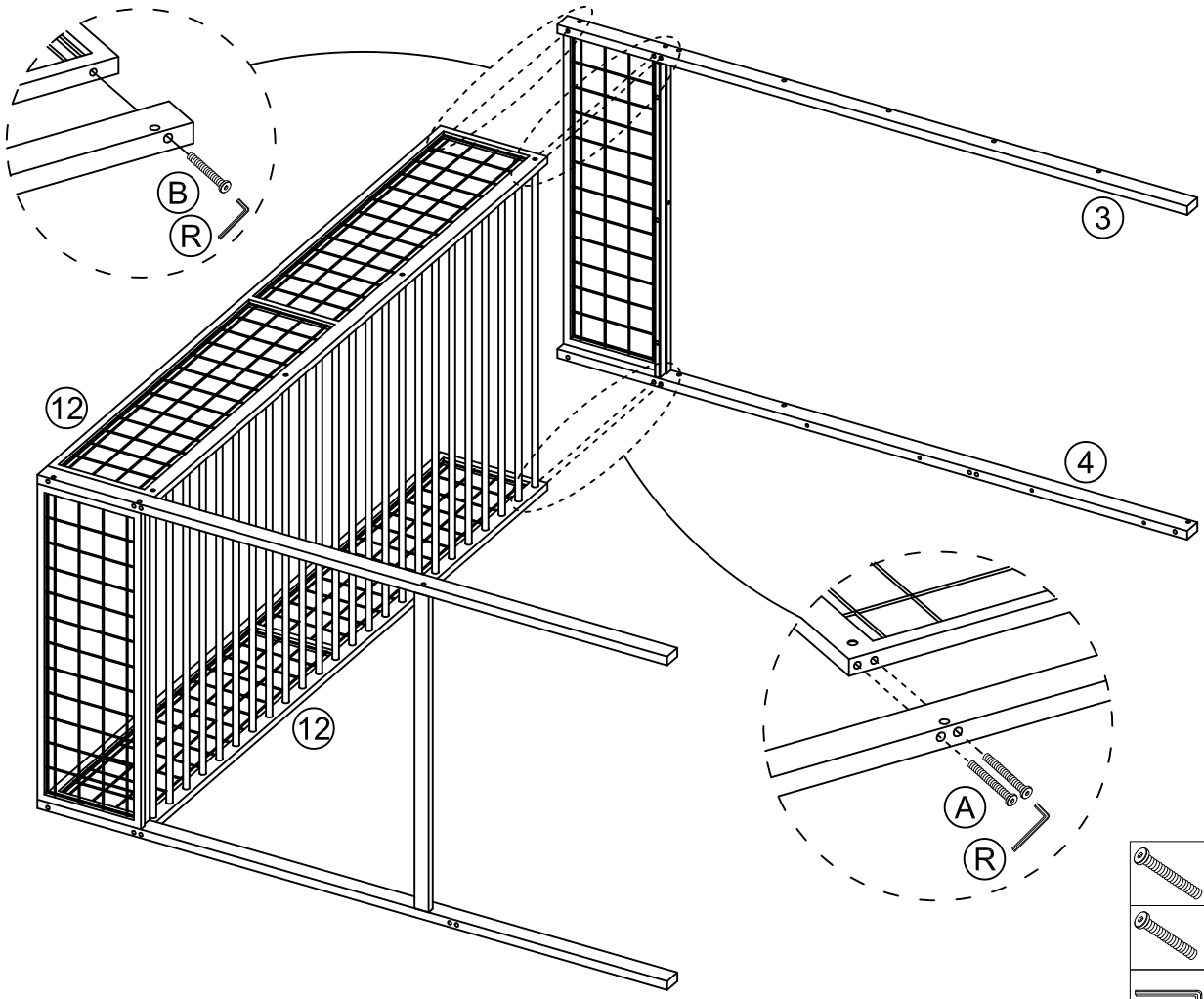
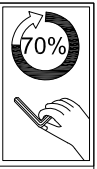
	L x 8
	Q x 1

6



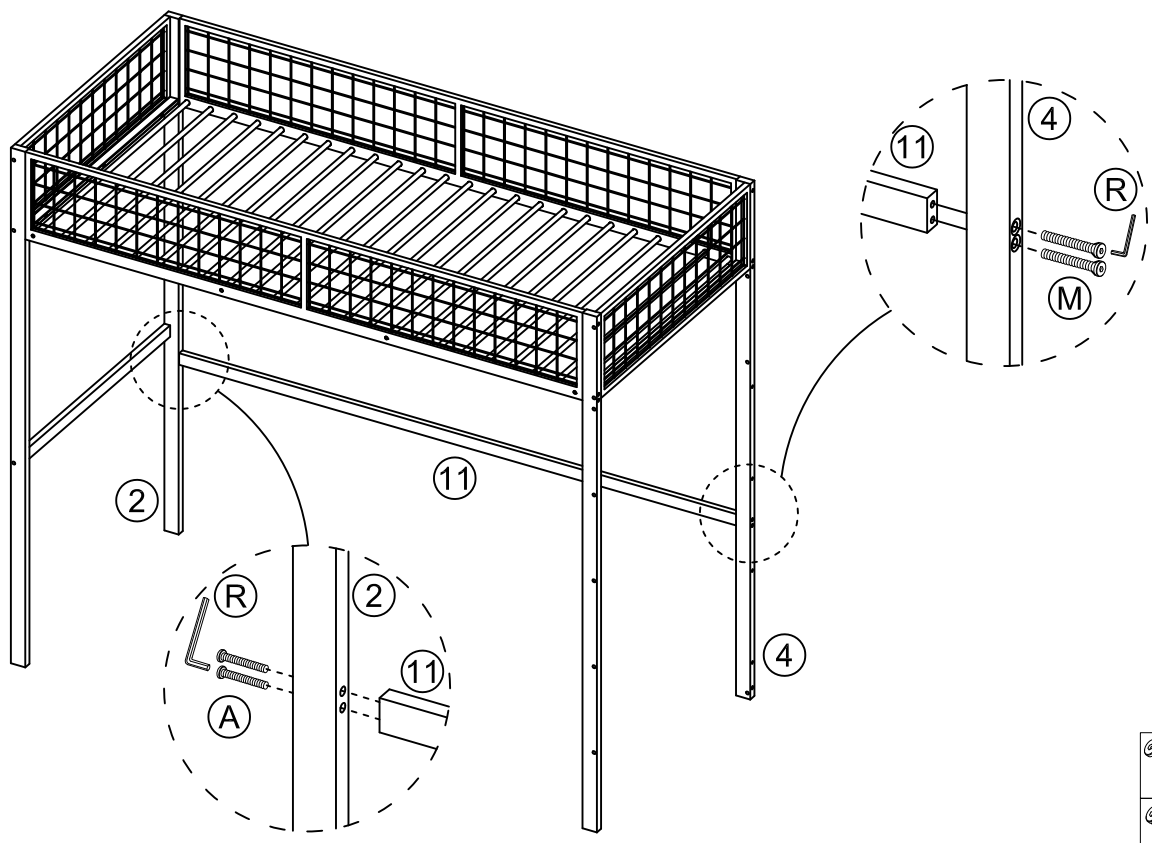
	A x 4
	B x 2
	R x 1

7



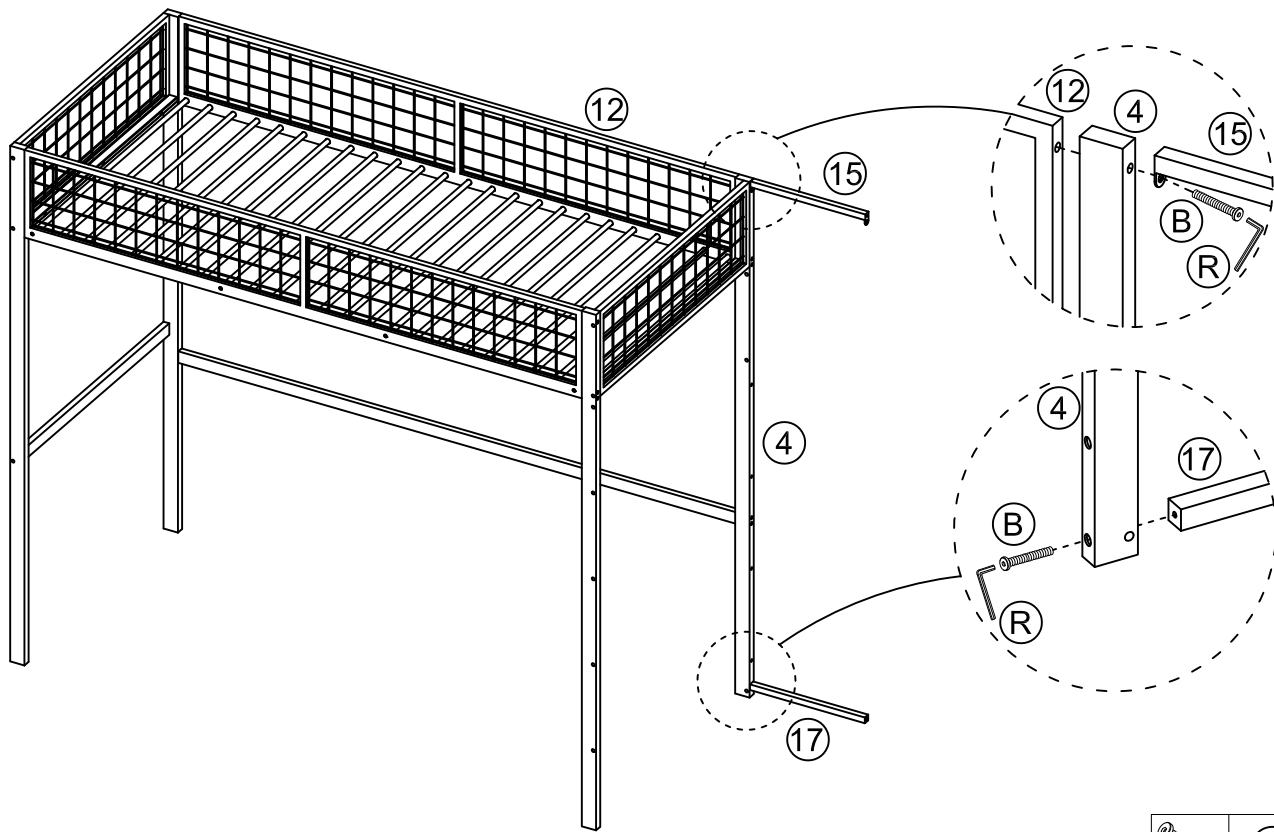
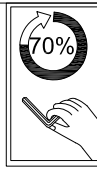
	(A) x4
	(B) x1
	(R) x1

8



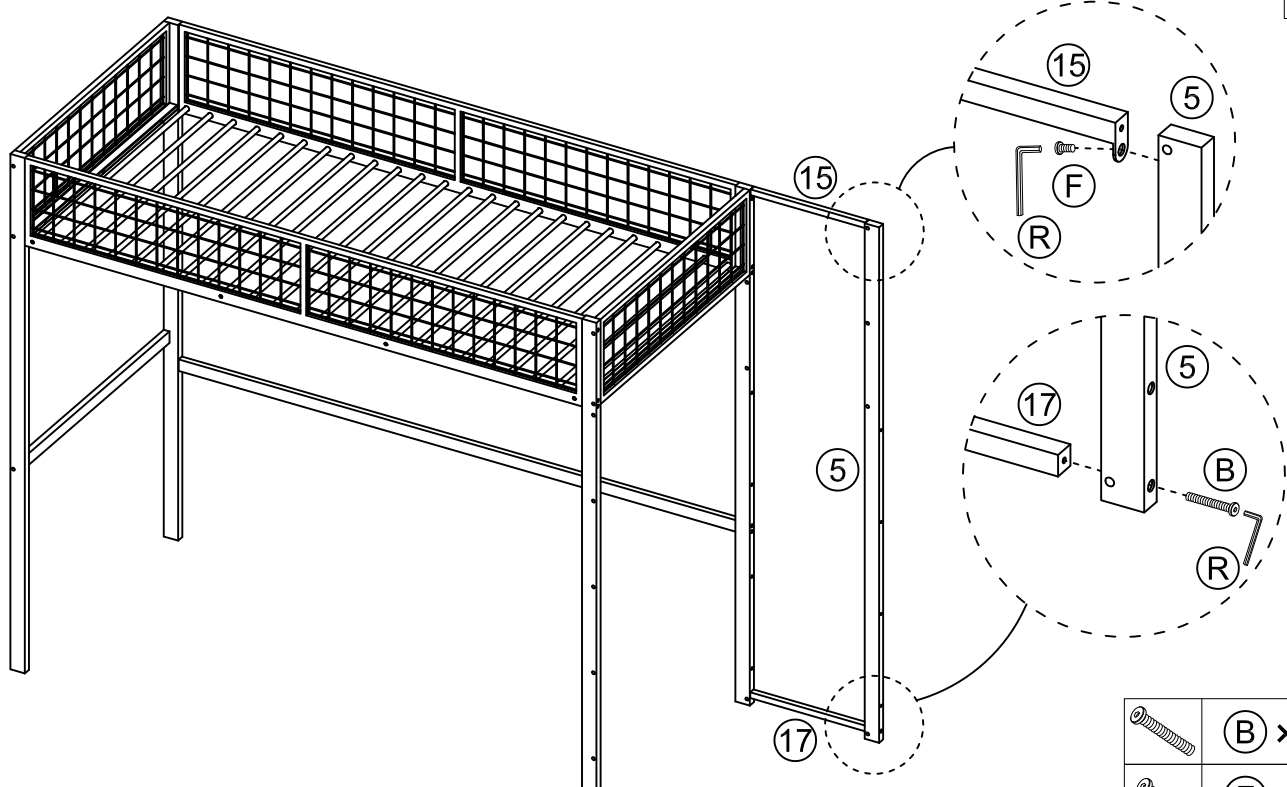
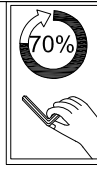
	(A) x2
	(M) x2
	(R) x1

9



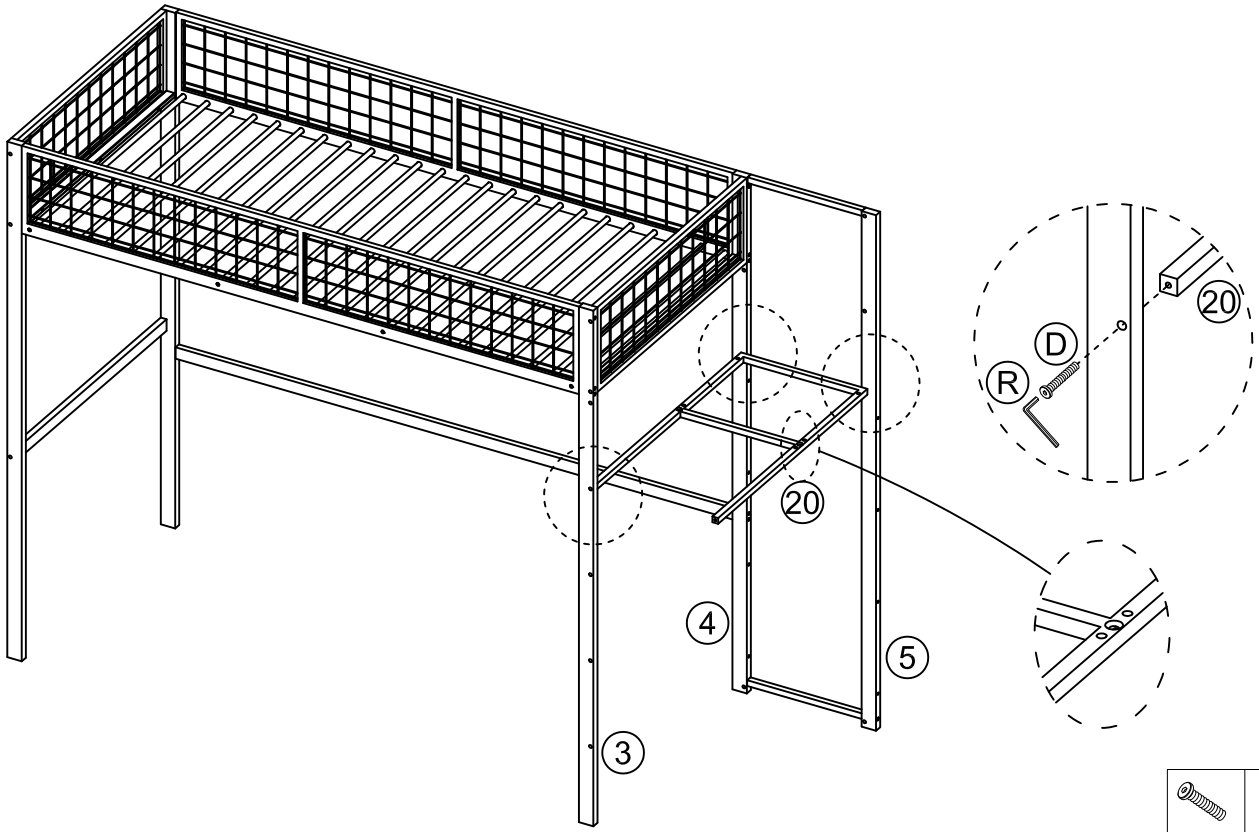
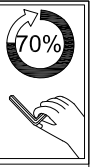
	(B) x 2
	(R) x 1

10



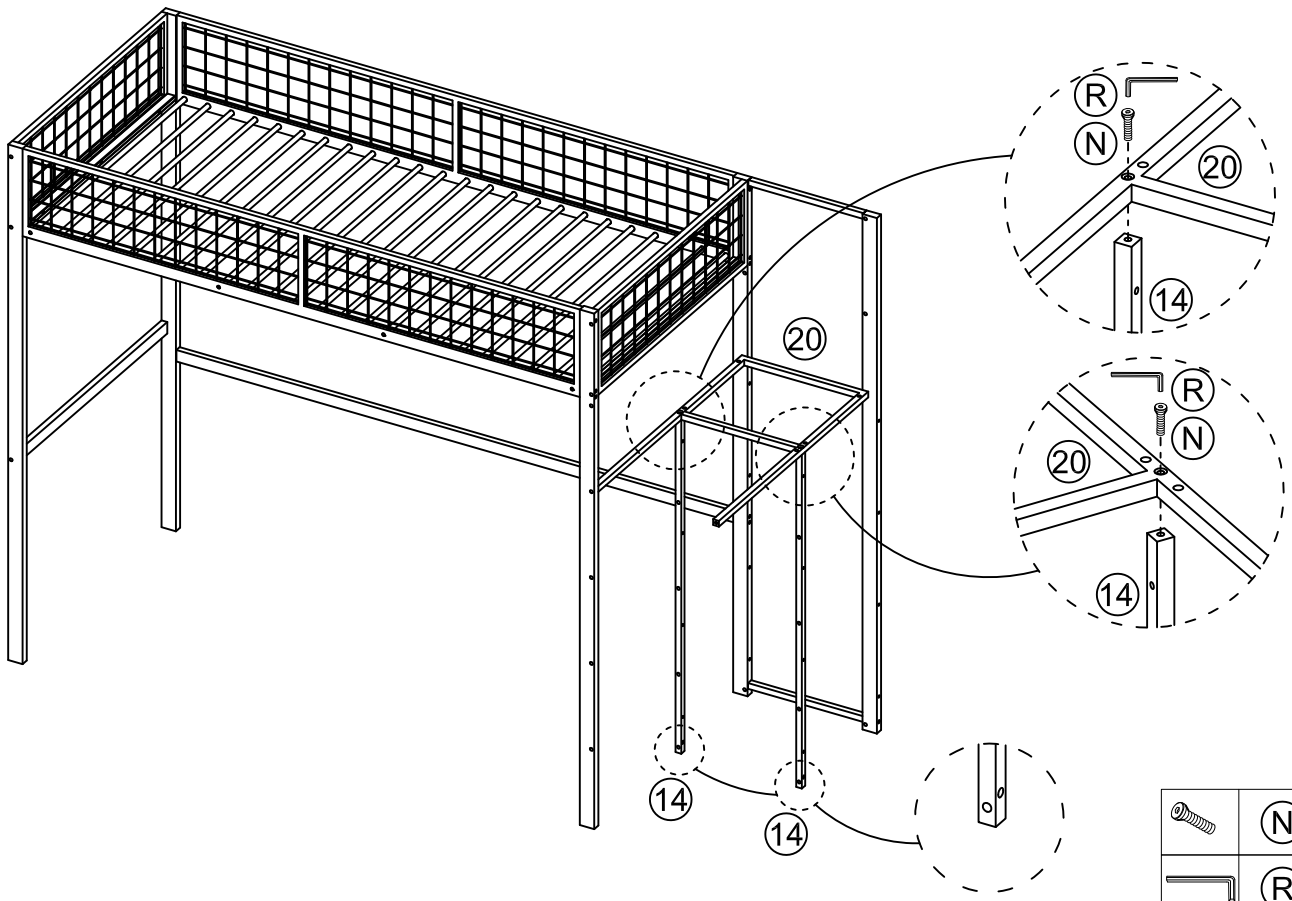
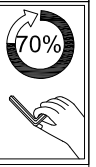
	(B) x 1
	(F) x 1
	(R) x 1

11



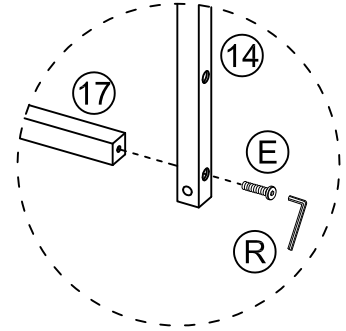
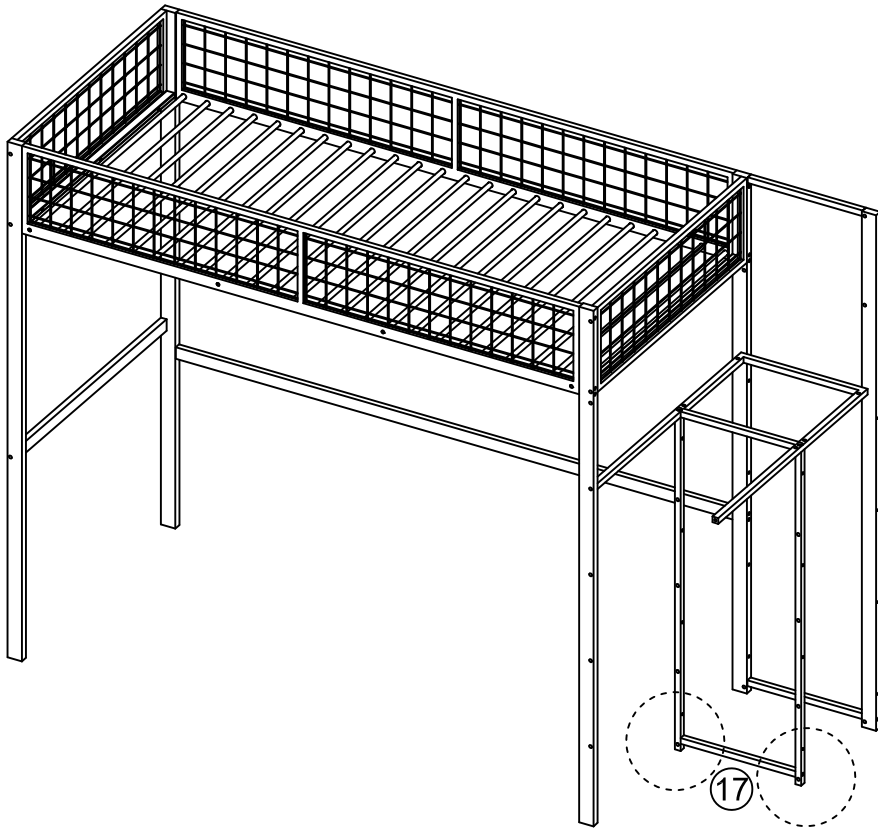
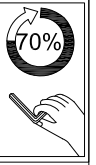
	(D) x 3
	(R) x 1

12



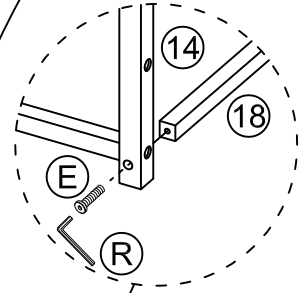
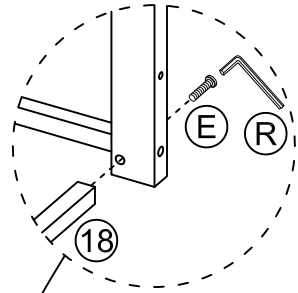
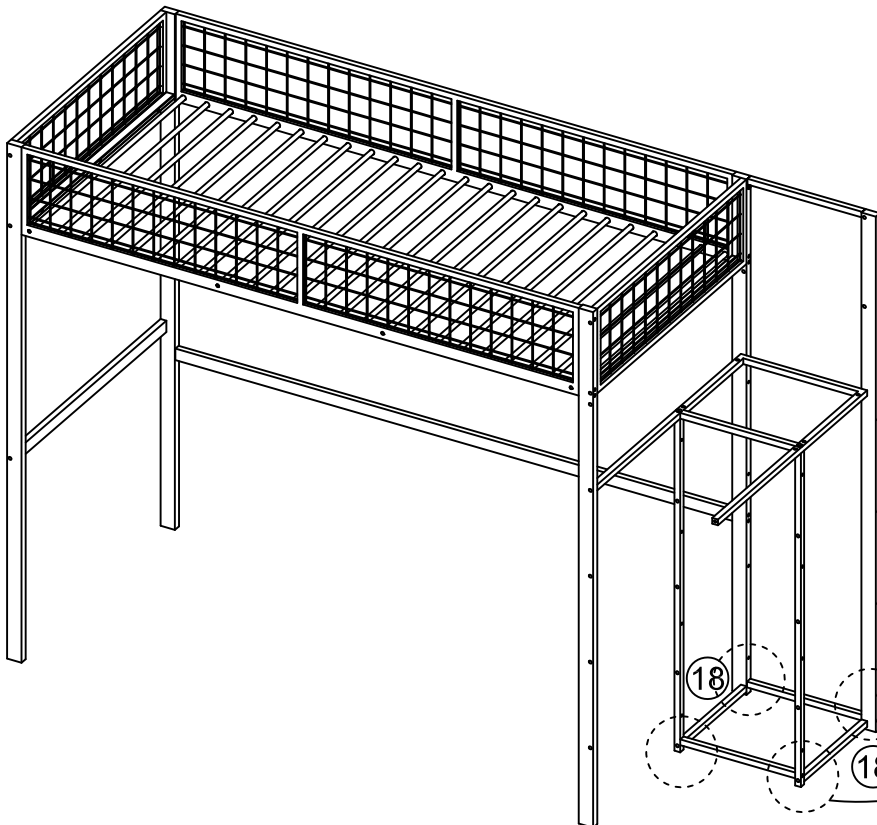
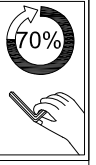
	(N) x 2
	(R) x 1

13



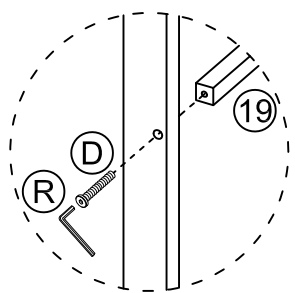
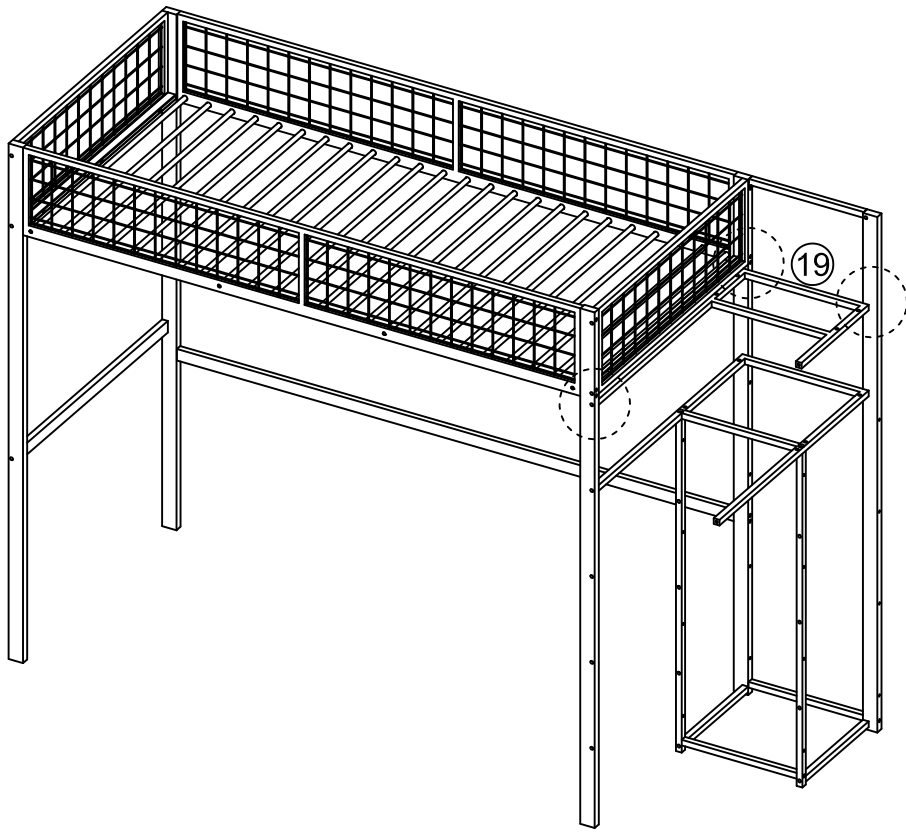
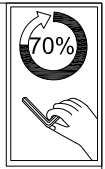
	(E) x 2
	(R) x 1

14



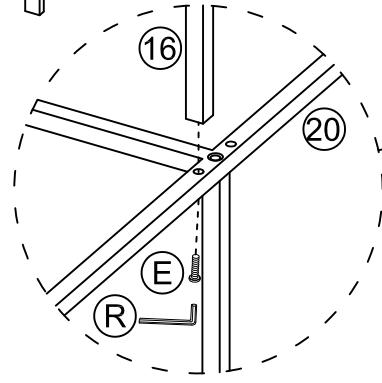
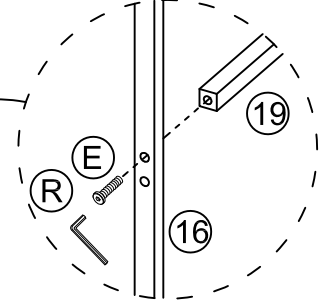
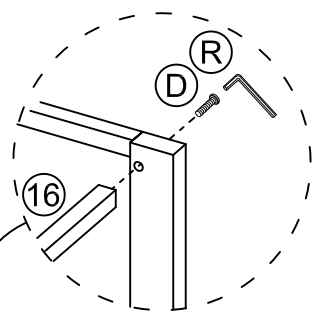
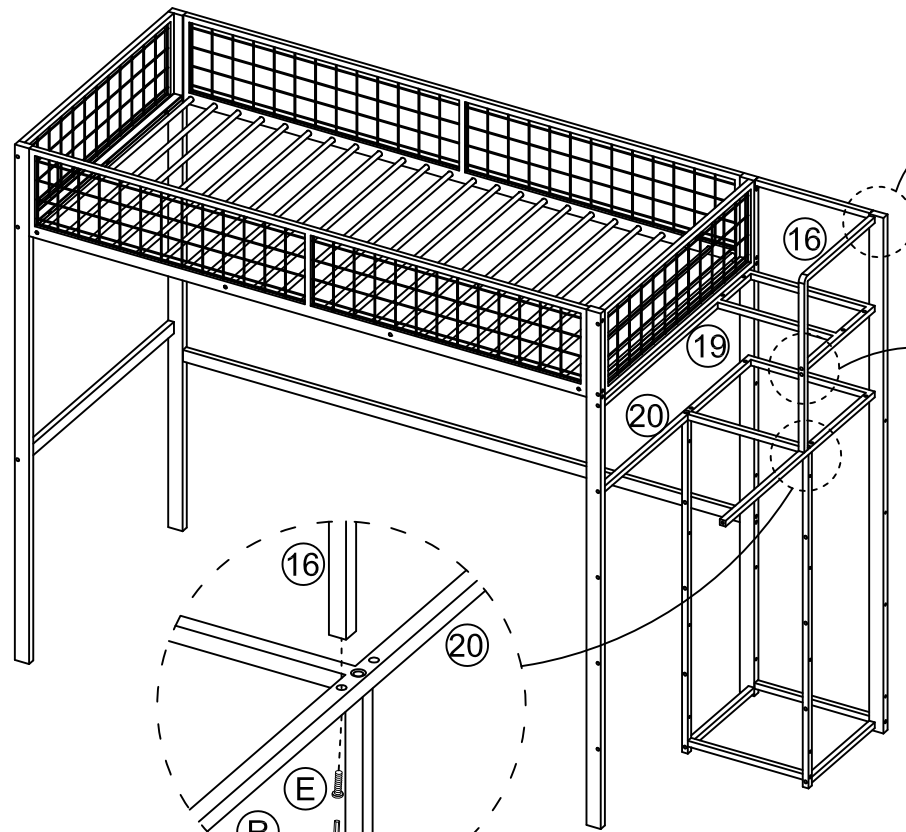
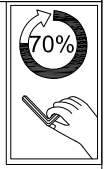
	(E) x 4
	(R) x 1

15



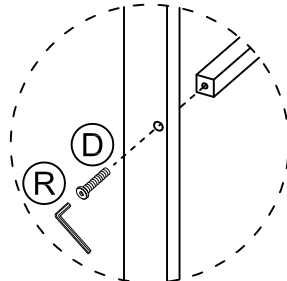
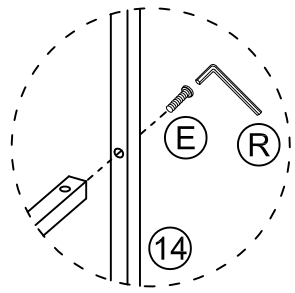
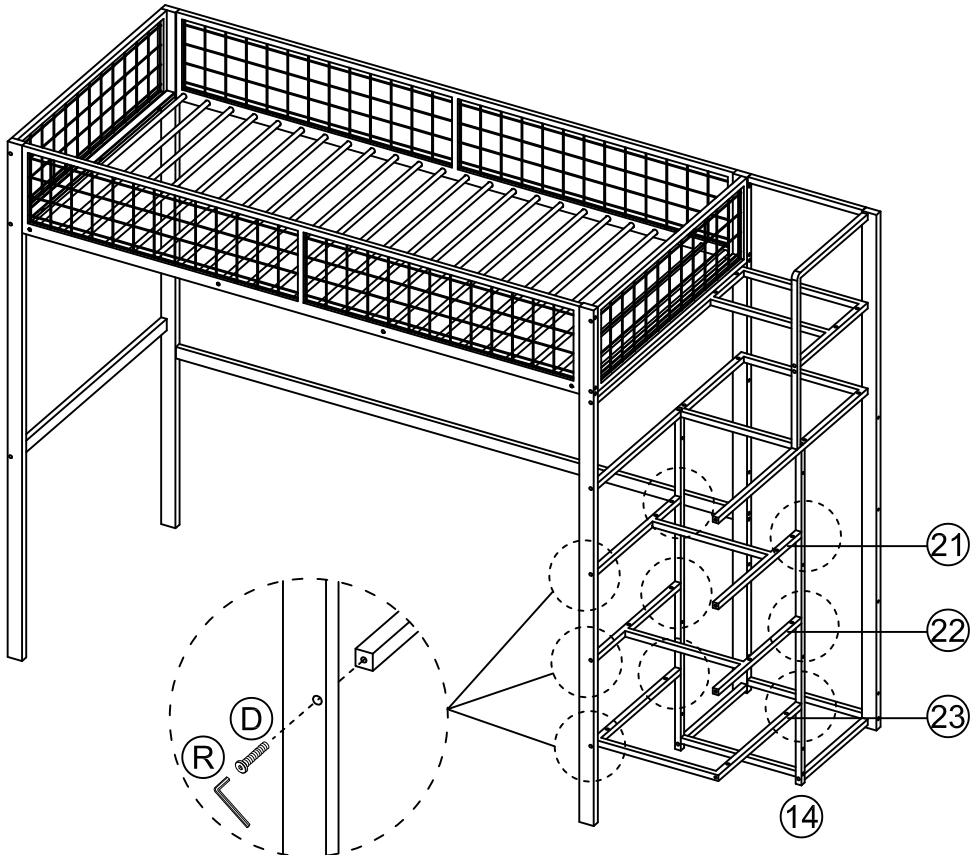
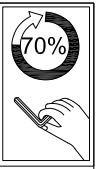
	D x 3
	R x 1

16



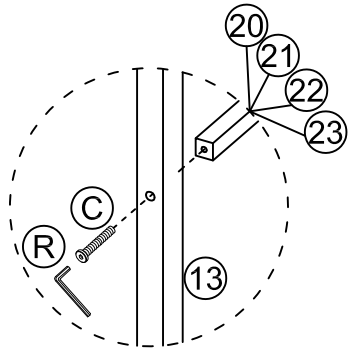
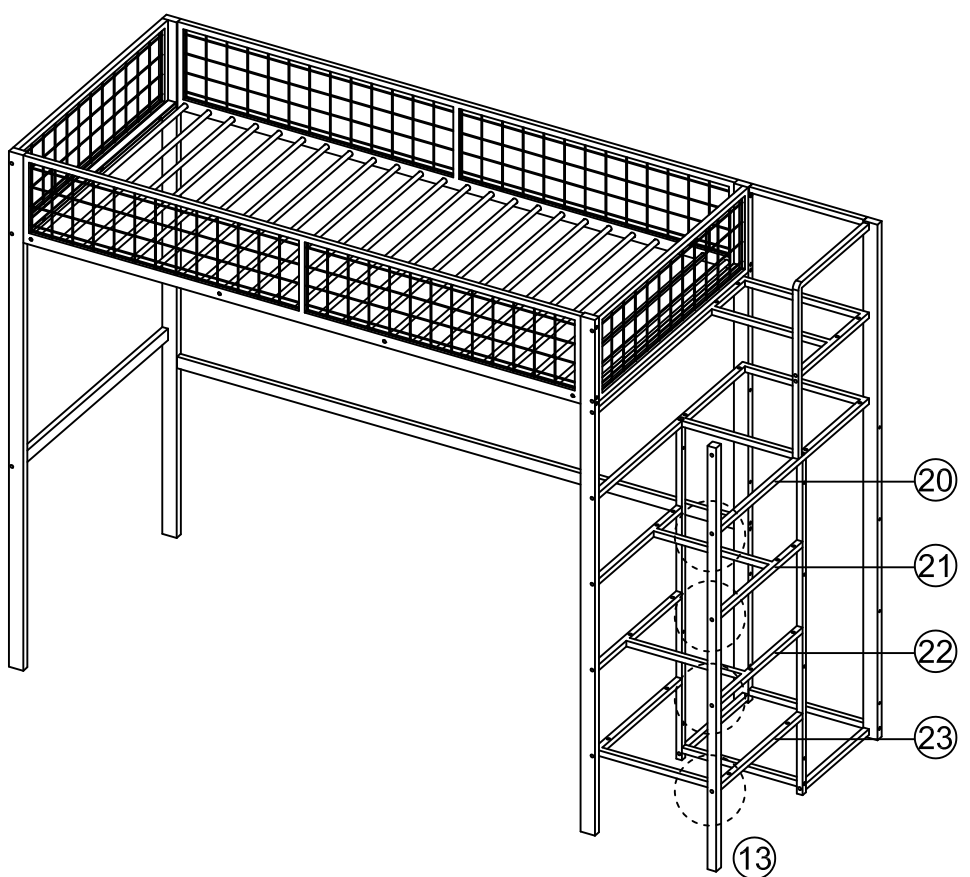
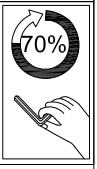
	D x 1
	E x 2
	R x 1

17



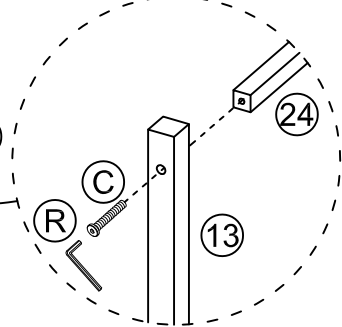
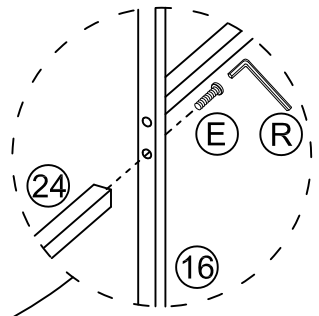
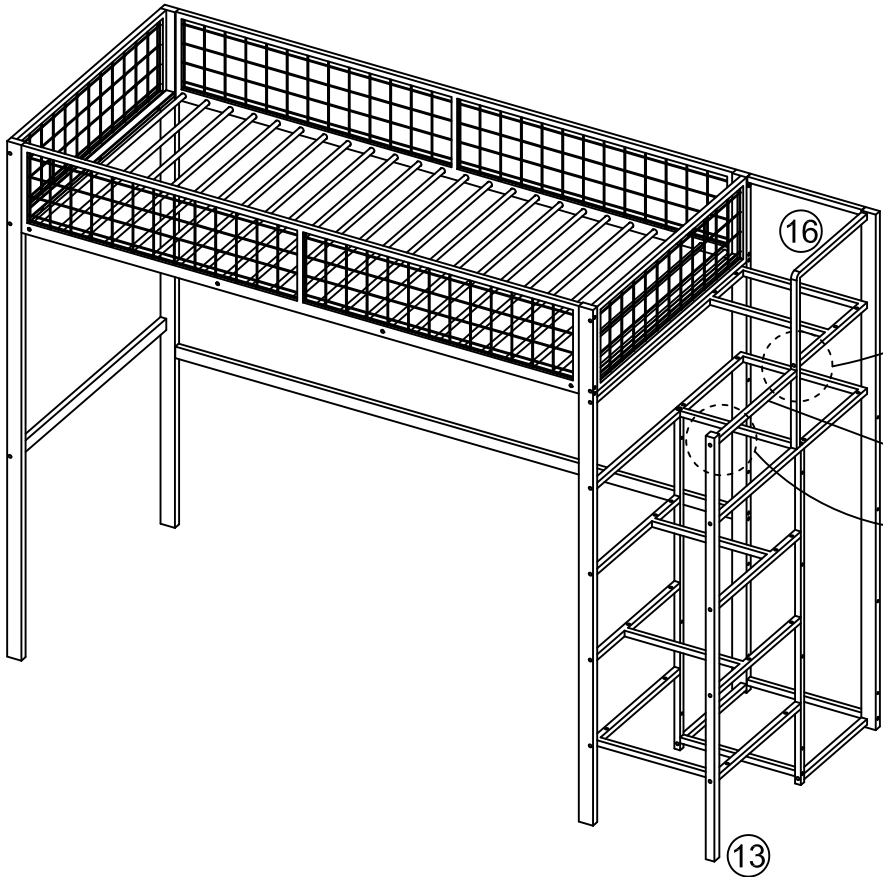
	D × 3
	E × 6
	R × 1

18



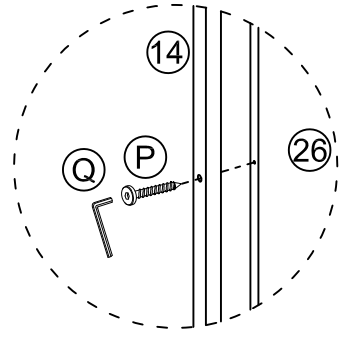
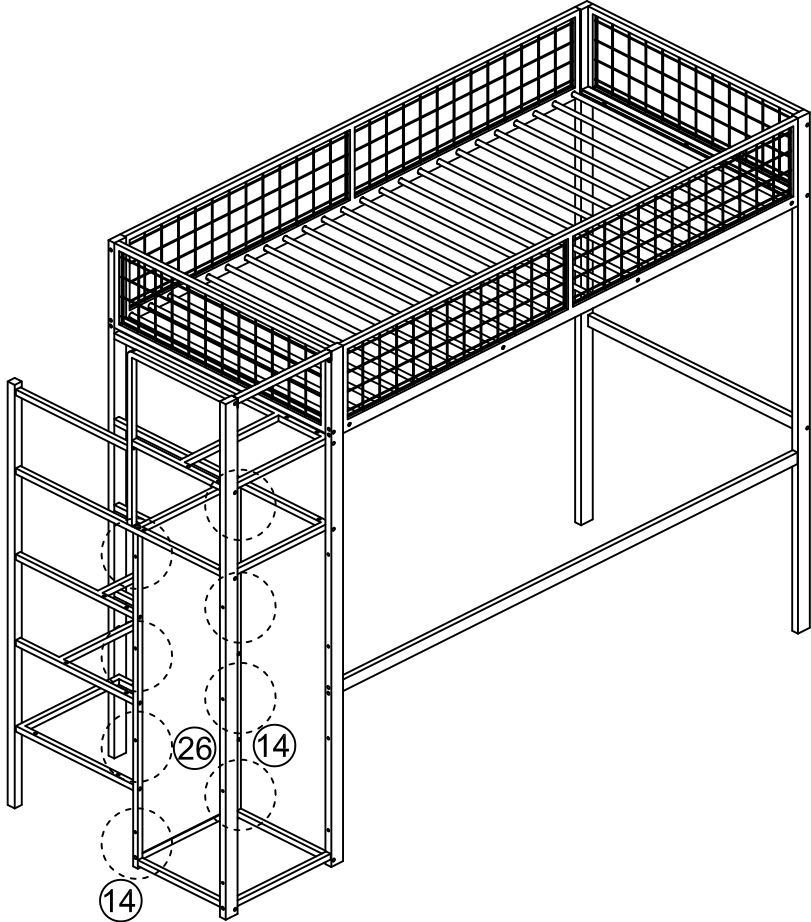
	C × 4
	R × 1

19



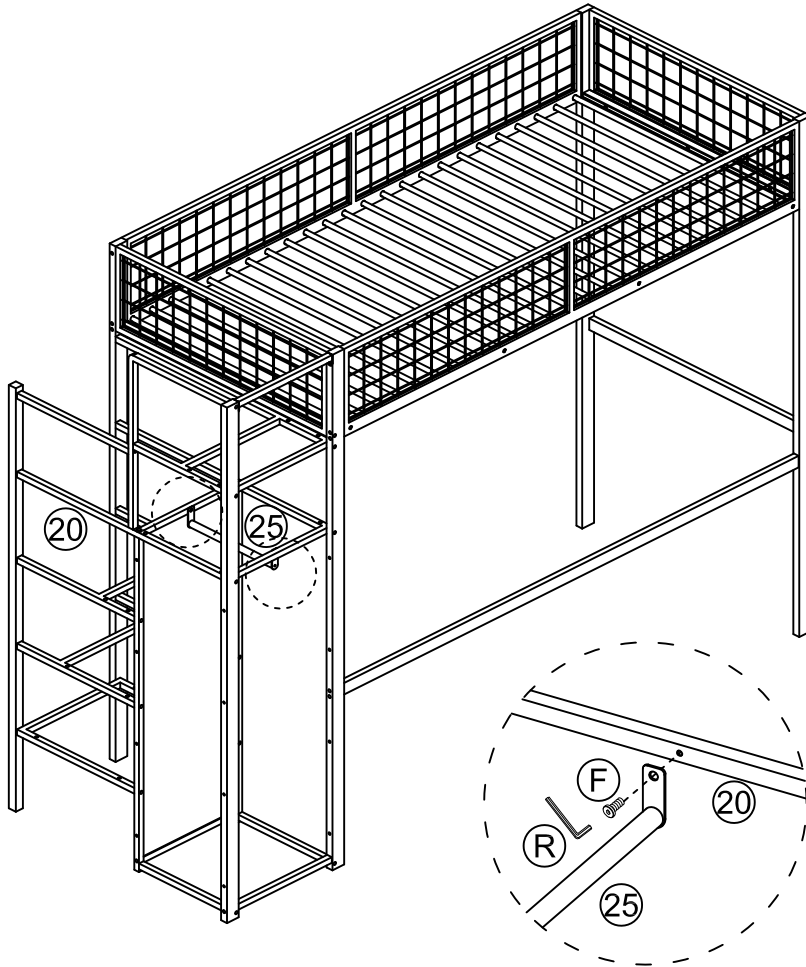
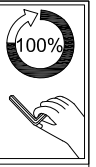
	C x1
	E x1
	R x1

20



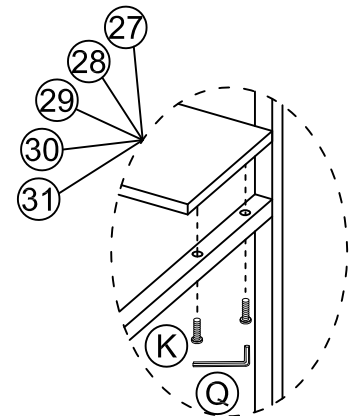
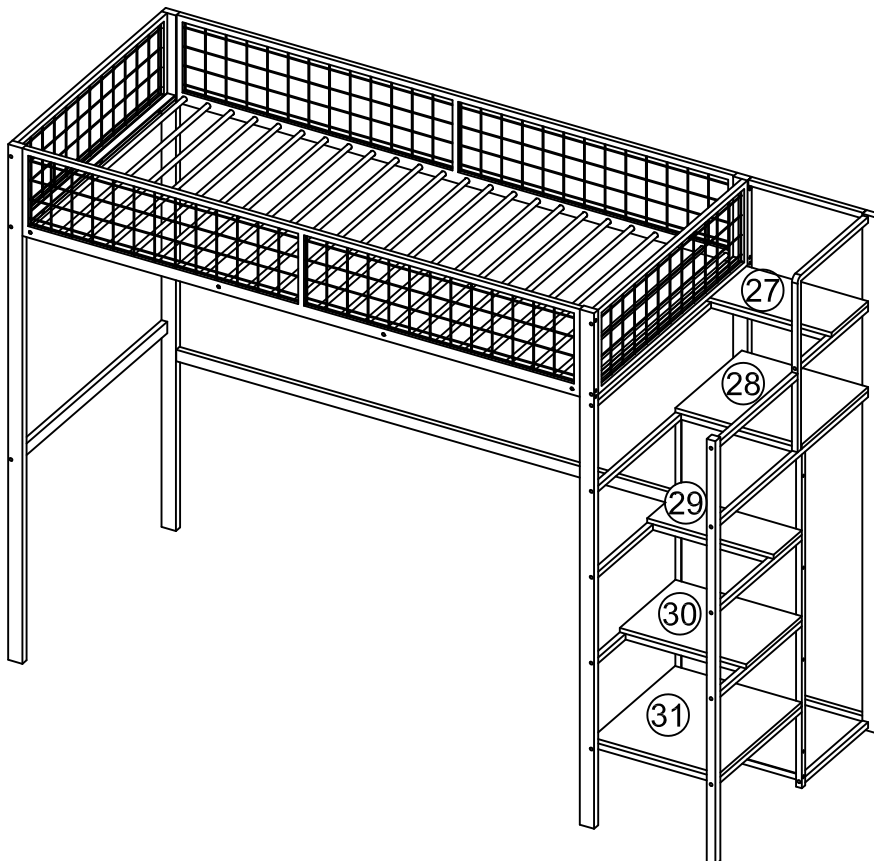
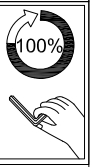
	P x8
	Q x1

21



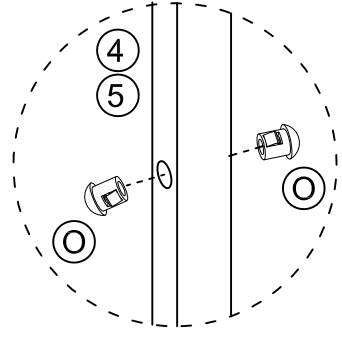
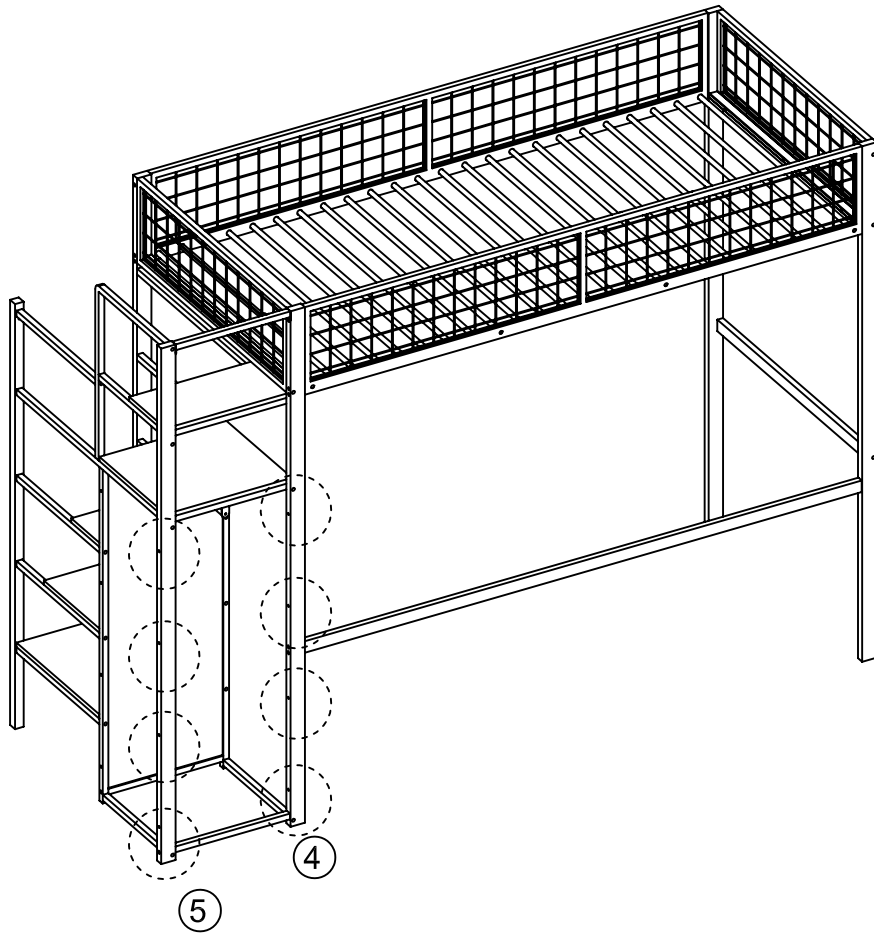
	(F) x 2
	(R) x 1

22



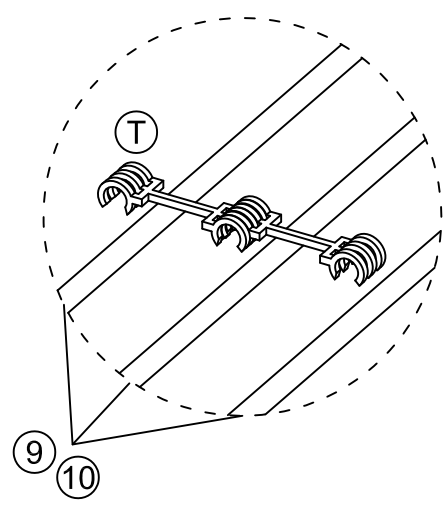
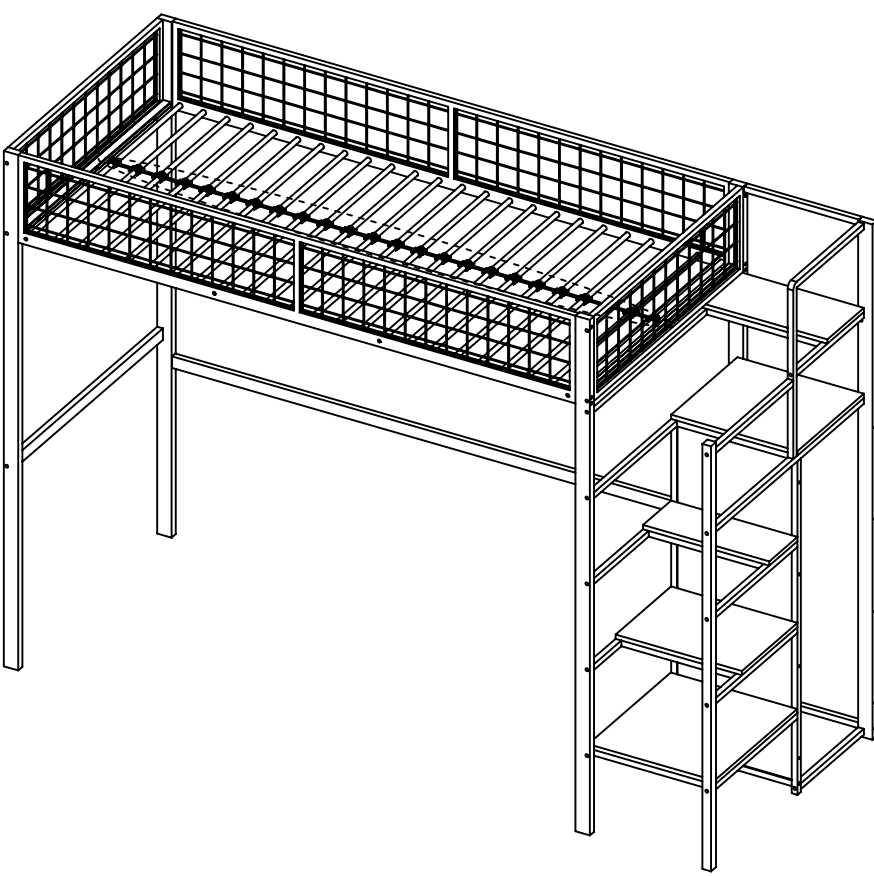
	(K) x 20
	(Q) x 1


23



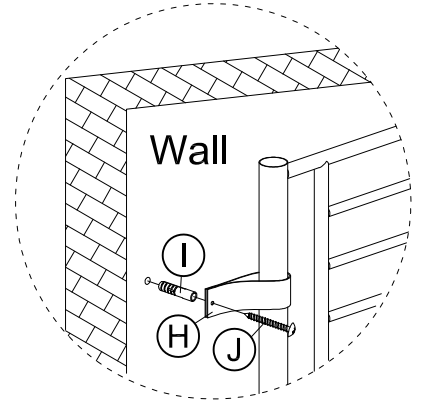
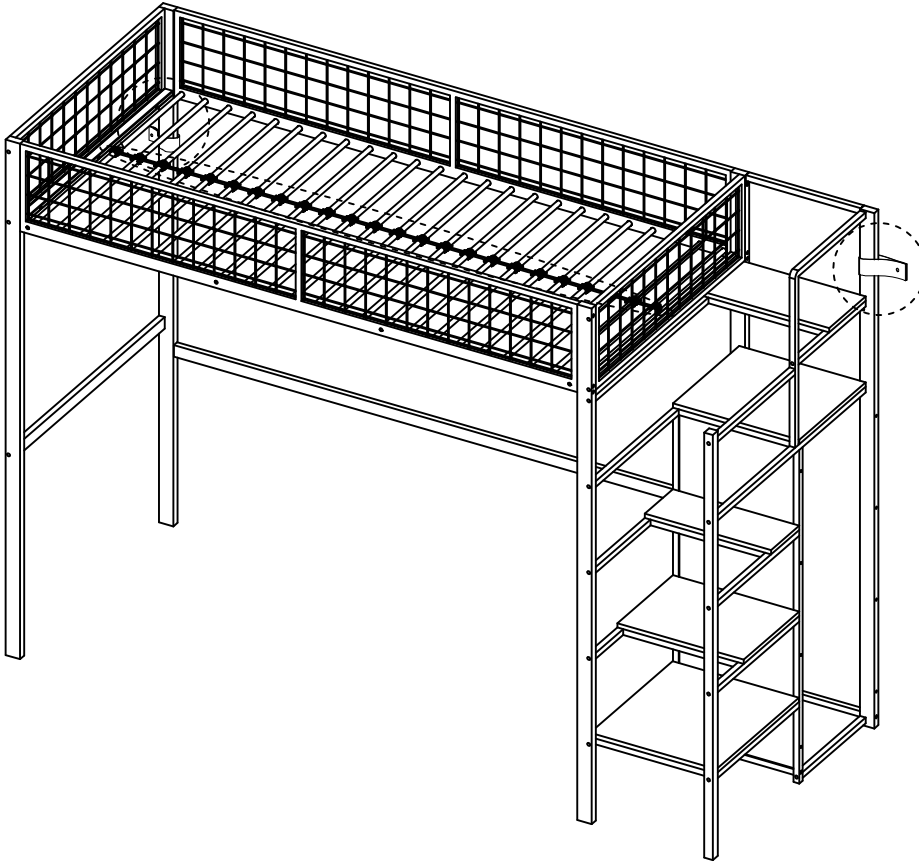
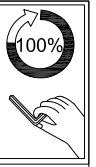
 $\odot \times 16$

24



 $\text{T} \times 23$

25



	(H) x 2
	(I) x 2
	(J) x 2

26

